



CHINA RAILWAY 23RD BUREAU GROUP CO., LTD.


TEL: +995 577 270829

EMAIL: crcc23.kkrp@gmail.com

ქვეშეთი-კობის საავტომობილო გზის მე-2-ე ლოტის მშენებლობის
პროექტის ფარგლებში სოფელ არახვეთში N1 სამშენებლო ბანაკის
ტერიტორიაზე

სამეურნეო-ფეკალური წყლების გამწმენდი ნაგებობის ექსპლუატაციის
გარემოსდაცვითი

სკრინინგის განაცხადი

ჩინეთის რკინიგზის 23-ე ბიურო	შესრულებულია	დამტკიცებულია
 (ს/კ 404385385)	გარემოს დაცვის სპეციალისტი	თამთა კაპანაძე
	პროექტის მენეჯერი	იუან ი

თბილისი, 2022 წ.



სარჩევი

1 შესავალი.....3

2 საქმიანობის განხორციელების ადგილმდებარეობა4

3 დაგეგმილი საქმიანობის აღწერა.....6

3.1 სამშენებლო ბანაკი6

3.2 წყალმომარაგება და ჩამდინარე წყლები8

3.3 საპროექტო გამწმენდი ნაგებობა9

4 პროექტის განხორციელების შედეგად მოსალოდნელი ზემოქმედებები.....12

4.1 შესავალი12

4.2 ატმოსფერული ჰაერის დაბინძურება, უსიამოვნო სუნის გავრცელება12

4.3 ხმაურის და ვიბრაციის გავრცელება13

4.4 გეოლოგიური და ჰიდროლოგიური პირობები13

4.5 ზედაპირული და გრუნტის წყლების დაბინძურების რისკები.....15

4.6 ზემოქმედება ნიადაგზე/გრუნტზე, დაბინძურების რისკები15

4.7 ზემოქმედება ბიოლოგიურ გარემოზე16

4.8 ნარჩენების წარმოქმნით და გავრცელებით მოსალოდნელი ზემოქმედება18

4.9 ვიზუალურ-ლანდშაფტური ცვლილება.....18

4.10 ზემოქმედება ადგილობრივი მოსახლეობის სოციალურ-ეკონომიკურ პირობებზე18

4.11 ზემოქმედება სატრანსპორტო პირობებზე18

4.12 ადამიანის ჯანმრთელობასა და უსაფრთხოებასთან დაკავშირებული რისკები.....18

4.13 არსებულ საქმიანობასთან ან/და დაგეგმილ საქმიანობასთან კუმულაციური ზემოქმედება.....19

4.14 ბუნებრივი რესურსების გამოყენება19

4.15 საქმიანობასთან დაკავშირებული მასშტაბური ავარიის ან/და კატასტროფის რისკები.....19

4.16 დაგეგმილი საქმიანობის თავსებადობა ტყით მჭიდროდ დაფარულ ტერიტორიასთან19

4.17 დაგეგმილი საქმიანობის თავსებადობა დაცულ ტერიტორიებთან19

4.18 დაგეგმილი საქმიანობის თავსებადობა მჭიდროდ დასახლებულ ტერიტორიასთან19

4.19 დაგეგმილი საქმიანობის თავსებადობა კულტურული მემკვიდრეობის ძეგლებთან19

4.20 ზემოქმედების ტრანსსასაზღვრო ხასიათი.....20

4.21 ზემოქმედების შესაძლო ხარისხი და კომპლექსურობა.....20

5 ძირითადი დასკვნები.....20



1 შესავალი

წინამდებარე გარემოსდაცვითი სკრინინგის განაცხადის ფარგლებში განხილულია ქვეშეთი- კობის გზის მე-2-ე ლოტის, მშენებლობის პროექტის ფარგლებში სოფელ არახვეთის სამშენებლო ბანაკის ტერიტორიაზე წარმოქმნილი სამეურნეო-ფეკალური წყლებისთვის, შესაბამისი გამწმენდი ნაგებობის ექსპლუატაციის პირობები.

საქართველოში სხვადასხვა ტიპის საქმიანობების განხორციელებისას გარემოზე ზემოქმედების შეფასების, შესაბამისი გარემოსდაცვითი გადაწყვეტილების მიღების, საზოგადოების მონაწილეობისა და ექსპერტიზის ჩატარების პროცედურები რეგულირდება 2017 წლის 1 ივნისს მიღებული საქართველოს კანონის „გარემოსდაცვითი შეფასების კოდექსი“-ს მოთხოვნების შესაბამისად. სხვადასხვა შინაარსის საქმიანობები გაწერილია კოდექსის I და II დანართებში. I დანართით გათვალისწინებული საქმიანობები ექვემდებარება გზმ-ის პროცედურას, ხოლო II დანართის შემთხვევაში – საქმიანობამ უნდა გაიაროს სკრინინგის პროცედურა, რომელიც განსაზღვრავს გზმ-ს პროცედურის საჭიროებას.

წინამდებარე დოკუმენტში განსახილველი პროექტი განეკუთვნება საქართველოს კანონის „გარემოსდაცვითი შეფასების კოდექსი“-ს II დანართით გათვალისწინებულ საქმიანობებს, კერძოდ: ქვეპუნქტი 10.6 – „ჩამდინარე წყლების გამწმენდი ნაგებობის მოწყობა და ექსპლუატაცია“ (50 000 ზე ნაკლებ მოსახლეზე).

აღნიშნულის გათვალისწინებით, დუშეთის მუნიციპალიტეტის სოფელ არახვეთის მიმდებარედ არსებული 1-ლი სამშენებლო ბანაკის ტერიტორიაზე წარმოქმნილი სამეურნეო-ფეკალური ჩამდინარე წყლების არსებული გამწმენდი ნაგებობის ექსპლუატაცია ექვემდებარება კოდექსის მე-7 მუხლით გაწერილ სკრინინგის პროცედურას. ამავე კოდექსის მე-7 მუხლის მე-4 პუნქტის მოთხოვნებიდან გამომდინარე წინამდებარე ანგარიში მოიცავს:

- ინფორმაციას დაგეგმილი საქმიანობის შესახებ;
- ინფორმაციას დაგეგმილი საქმიანობის მახასიათებლების, განხორციელების ადგილისა და შესაძლო ზემოქმედების ხასიათის შესახებ.

სკრინინგის განცხადების რეგისტრაციიდან არაუადრეს 10 დღისა და არაუგვიანეს 15 დღისა საქართველოს გარემოს დაცვისა და სოფლის მეურნეობის სამინისტრო, შესაბამისი კრიტერიუმების საფუძველზე მიიღებს გადაწყვეტილებას იმის თაობაზე, ექვემდებარება თუ არა დაგეგმილი საქმიანობა გზმ-ს პროცედურას.

საქმიანობის განმახორციელებელის კომპანიის საკონტაქტო ინფორმაცია მოცემულია ცხრილში N1.1.

ცხრილი N1.1

საქმიანობის განმახორციელებელი	ჩინეთის რკინიგზის 23-ე ბიუროს ჯგუფის მუდმივმოქმედი ფილიალი, ს/კ 404385385
იურიდიული მისამართი	თბილისი, ლესელიძის ქუჩა N15
საქმიანობის განხორციელების ადგილი	დუშეთის მუნიციპალიტეტი, სოფელი არახვეთი
საქმიანობის სახე	ჩამდინარე წყლების გამწმენდი ნაგებობის მოწყობა და ექსპლუატაცია“ (კოდექსის II დანართის პუნქტი 10.6)
საკონტაქტო პირი:	თამთა კაპანაძე
საკონტაქტო ტელეფონი:	591814883
ელ-ფოსტა:	tamta.kapanadze.2@iliauni.edu.ge



2 საქმიანობის განხორციელების ადგილმდებარეობა

ადმინისტრაციული თვალსაზრისით საქმიანობის განხორციელების ადგილი მდებარეობს აღმოსავლეთ საქართველოში, დუშეთის მუნიციპალიტეტში, სოფ. არახეთში. ფიზიკურ-გეოგრაფიულად საქმიანობის განხორციელების ადგილი მიეკუთვნება მდინარეების ბიდარისა (თერგის მარჯვენა შენაკადი) და მთიულეთის არაგვის წყალგამყოფს - ხევის კავკასიონის მთავარ ქედს.

წინამდებარე დოკუმენტში განსახილველი გამწმენდი ნაგებობა მოწყობილია სამშენებლო ბანაკის ჩრდილოეთ ნაწილში. გამწმენდი ნაგებობის განთავსების ადგილიდან უახლოესი საცხოვრებელი სახლი მდებარეობს სამხრეთ დასავლეთით დაახლოებით 100 მ-ის დაშორებით ხოლო, სამხრეთით დაახლოებით 130 მ მანძილის დაშორებით მდებარეობს სამშენებლო ბანაკი, რომლის საკანალიზაციო წყლების გაწმენდისთვის არის მოწყობილი განსახილველი ბიოლოგიური გამწმენდი ნაგებობა. გამწმენდი ნაგებობის განთავსების ადგილის კოორდინატებია:

- X – 461281 Y – 4697185, ხოლო საკადასტრო კოდი: 71.62.54.901

გამწმენდი ნაგებობიდან გაწმენდილი ჩამდინარე წყლები გაიყვანება ჩრდილოეთით, d200 დიამეტრის და დაახლოებით 200 მ სიგრძის გოფირებული მიწისქვეშა მილსადენით მდ. არაგვში, შემდეგ კოორდინატებში:

- X – 461370 Y – 4697289

გამწმენდი ნაგებობის ტერიტორიაზე წარმოდგენილი იყო, მხოლოდ მეორეული ბალახოვანი მცენარეულობა, რადგან ტერიტორია ახლოსაა როგორც მთავარ მაგისტრალურ გზასთან, ისე მეორეული გზის პირს (აღნიშნული გზა გამოიყენებოდა და გამოიყენება საცხოვრებელ სახლებამდე მისასვლელად) წარმოადგენს. არსებული გამწმენდი ნაგებობის ადგილზე ნიადაგის ნაყოფიერი ფენა შეადგენდა დაახლოებით 15 სმ სისქის ფენას.

ნახაზზე N2.1. წარმოდგენილია ტერიტორიის სიტუაციური სქემა



3 დაგეგმილი საქმიანობის აღწერა

3.1 სამშენებლო ბანაკი

დუშეთის მუნიციპალიტეტში, სოფ. არახვეთში არსებული სამშენებლო ბანაკი წარმოადგენს, მხოლოდ საცხოვრებელ ბანაკს, რომელიც განთავსებულია 11800 მ² ტერიტორიაზე. ტერიტორია ხასიათდება ქანობიანი ზედაპირით, სადაც მოწყობილია ე.წ სენდვიჩ პანელის საცხოვრებელი და საოფისე ფართები. ბანაკის ტერიტორიაზე მოწყობილია შემდეგი სახის ნაგებობები:

- ერთსართულიანი საცხოვრებელი (სენდვიჩ პანელის) შენობები;
- ავტოსადგომი;
- დაცვის ჯიხური;
- სამზარეული;
- სამრეცხაო;
- საშხაპე;
- საპირფარეშო და სხვა (დეტალურად იხილეთ ქვემოთ)

სამშენებლო ბანაკის ტერიტორიაზე საცხოვრებელი და საოფისე სათავსები გათვლილია დაახლოებით 100 ადამიანზე.

ტერიტორიისთვის სასმელ-სამეურნეო წყლის აღება ხდება სოფ. არახვეთის არსებული, წყალმომარაგების ქსელიდან, რომელიც თვით დინებით მოედინება ბანაკის ტერიტორიაზე.

ობიექტის კანალიზაციის ქსელი გაყოფილია ორ ნაწილად:

უნიტაზებიდან ფეკალური მასები იკრიბება ასენიზაციის ორმოში, რომლის დაცლაც ხდება პერიოდულად, შესაბამისი ლიცენზიის მქონე კომპანიის დახმარებით.

ხოლო ხელსაბანიდან, სააბაზანოდან და სამზარეულოდან წამოსული დაბინძურებული წყალი იწმინდება 16 მ³ წარმადობის ბიოლოგიურ გამწმენდ ნაგებობაში, გაწმენდილი წყალი გაივლის ავტომაგისტრალის ქვეშ არსებულ ბეტონის მილს და ღია გრუნტის მეშვეობით მოხდება წყლის გადასვლა მდ. არაგვში.

სამშენებლო ბანაკის ტერიტორიაზე საწარმოო ჩამდინარე წყლების წარმოქმნას ადგილი არ აქვს, სანიაღვრე წყლების მართვა მოხდება დამოუკიდებლად და გაწმენდის შემდეგ (განსახილველი გამწმენდი ნაგებობის გვერდის ავლით, ნახაზი 3.1.1.) მოხდება მდ. არაგვში ჩაშვება. გამომდინარე აქედან, წინამდებარე დოკუმენტში განხილულია, მხოლოდ სამეურნეო-საყოფაცხოვრებო ჩამდინარე წყლების საკითხი.

სამშენებლო ბანაკის გეგმა მოცემულია ნახაზზე 3.1.1.

ნახაზი 3.1.1. სამშენებლო ბანაკის გეგმა





3.2 წყალმომარაგება და ჩამდინარე წყლები

როგორც უკვე ავლინებთ სამშენებლო ბანაკის ტერიტორიაზე წყლის მიწოდება, მოხდება სოფ. არახვეთის არსებული წყალმომარაგების ქსელიდან, რომელიც თვითდინებით, პოლიეთილენის მილებით მოედინება ბანაკის ტერიტორიამდე, დაახლოებით 1,2963 მ³/სთ. აღნიშნული რაოდენობა უზრუნველყოფს სამშენებლო ბანაკის 24 საათიანი წყლის მომარაგებას, (იხილეთ ნახაზი 2.1) პროექტის მიხედვით სამშენებლო ბანაკი გათვალისწინებულია 73 მაცხოვრებელზე, და 50 არამაცხოვრებელ ადამიანზე, შესაბამისად ქვემოთ ცხრილში მოცემული სასმელი წყლის და კანალიზაციის მოთხოვნილებების ანგარიში დაახლოებით 123 ადამიანზე.

ცხრილი 3.2.1. სასმელი წყლის და კანალიზაციის მოთხოვნილებების ანგარიში

სასმელი წყლის და კანალიზაციის მოთხოვნილებების ანგარიში						
მოსახლეობის რაოდენობა 73 კაცი ბანაკში						
#	დასახელება	განზომილება	რაოდენობა	წყლის ნორმა ლ/სთ	წყლის ხარჯი მ ³ /სთ	კანალიზაციის ხარჯი მ ³ /სთ
1	მცხოვრები	კაცი	73	8.1	0,5913	0,5913
2	არამცხოვრები	კაცი	50	14.1	0.705	0.705
ჯამი					1,2963	1,2963

წყლის საშუალო საათური ხარჯი დასახლებისთვის შეადგენს:

$$Q=1,2963 \text{ მ}^3/\text{სთ.}$$

ჩამდინარე წყლები:

ჩამდინარე წყლების საშუალო წლიური რაოდენობად აღებულია მოხმარებული წყლის რაოდენობა 10%-იანი დანაკარგის გათვალისწინებით და შეადგენს:

$$Q=1,2963 \text{ მ}^3/\text{სთ} - 0.12963 \text{ მ}^3/\text{სთ.} (-10 \%) = 1,1667 \text{ მ}^3/\text{სთ}$$

მიუხედავად იმისა, რომ ტერიტორიაზე მოწყობილია ორი სახის საკანალიზაციო ქსელი (ტუალეტიდან გამოსული დაბინძურებული წყლის და სამზარეულო, სამზაპე) გაანგარიშებაში შეყვანილია ბანაკის ტერიტორიაზე აღებული წყლის სრული მოცულობა. (უარესი სცენარი)

ბანაკზე მოწყობილი სამზარეულოებიდან და სამზაპეებიდან გამომავალი წყლები მიწისქვეშა პოლიეთილენის გოფირებული მილის მეშვეობით, თვითდინებით დაუკავშირდება შემკრებ რეზერუარს (მიახლოებითი კოორდინატია X-461233 Y-4697084 სიმაღლე ზღვის დონიდან 1467 მ) და შეკრებილი წყალი თვით დინებით, მიწისქვეშა პოლიეთილენის მილის საშუალებით გადავა გამწმენდ ნაგებობაში (მიახლოებითი კოორდინატია X – 461281 Y – 4697185, სიმაღლე ზღვის დონიდან 1445 მ) გამწმენდი ნაგებობიდან მიწისქვეშა პოლიეთილენის მილსადენით გაწმენდილი წყალი თვითდინებით ჩაეშვება, არსებულ არხში, რომელიც მდებარეობს საავტომობილო გზის მიმდებარედ, (მიახლოებითი კოორდინატია X – 461285 Y – 4697203, სიმაღლე ზღვის დონიდან 1444 მ) აღნიშნული არხი მიწისქვეშა მილსადენით კვეთს საავტომობილო მაგისტრალს და D 200 ზომის პოლიეთილენის მილით უერთდება მდ თეთრ არაგვს. (მიახლოებითი კოორდინატია X – 461370 Y – 4697289, სიმაღლე ზღვის დონიდან 1411 მ)

ბანაკზე მოწყობილი სამზაპეებიდან და სამზარეულოდან გამომავალი გოფირებული მილსადენის საერთო სიგრძეა დაახლოებით 450 მ, რომელიც წარმოადგენს მიწისქვეშა DN 50 ზომის მილსადენს, რომელიც მოთავსებულია, ბანაკის ტერიტორიაზე არსებულ ბეტონის საფარში. მილსადენის დახრილობა, შემკრებ რეზერუარამდე იქნება დაახლოებით 25-30%. დახრილობა, ნებისმიერ შემთხვევაში საკმარისი იქნება DN 50 მილსადენში წყლის თვითდინებით გადაადგილებისთვის. შემკრები რეზერუარიდან, რომლის ზომებია 3მ X 2მ სიღრმე 1.5 მ, გამომავალი მიწისქვეშა DN 50 ზომის მიწისქვეშა მილსადენი, ჩაიდება 0.7 მ სიღრმის ტრანშეაში, რომელიც გადაიფარება უკუყრილი გრუნტით, თვითდინებით დაუკავშირდება ბიოლოგიურ გამწმენდ ნაგებობას, ბიოლოგიური გამწმენდი ნაგებობიდან გამომავალი დაახლოებით 200 მ სიგრძის და d 200 დიამეტრის



გოფრირებული მიწისქვეშა მილსადენის მეშვეობით მოხდება გაწმენდილი წყლის მდ. თეთრ არაგვში ჩაშვება. აღსანიშნავია, რომ ავტომაგისტრალს ქვევიდან კვეთს არსებული სადრენაჟე მილსადენით.

გამწმენდი ნაგებობიდან წყლის მაქსიმალური საპროექტო ხარჯი იქნება 19.3 ლ/წმ. DN 200 დიამეტრის მილსადენის შევსება - მაქსიმუმ 70%.

ჩამდინარე წყლების გაწმენდა დაგეგმილია ბიოლოგიური გამწმენდი ნაგებობით (მოდელი Topas 100-ის ფირმის დანადგარით), რომლის ხარჯია 24 მ³ დღ/ლ.

3.3 საპროექტო გამწმენდი ნაგებობა

კომპანია საკანალიზაციო წყლების გაწმენდის მიზნით იყენებს ჩამდინარე წყლების ბიოლოგიური გაწმენდის ტექნოლოგიას Topas 100. გაწმენდის პროცესი შედგება ორ ეტაპისგან:

- გააქტიურებული ლამის გამოყენება, რომელიც შედგება ლექის დაგროვების ავზის და ბუფერის ავზისგან
- ბიოლოგიური გაწმენდა

ბიოლოგიური გაწმენდის პროცესი მდგომარეობს ორგანული ნივთიერებების დაშლით ბიოქიმიური მიკროორგანიზმებით. ჩამდინარე წყლები კარგავენ ლპობის მიდრეკილებას, საგრძნობლად კლებულობს ბაქტერიული დაბინძურება და ხდება გამჭვირვალე.

ჩამდინარე წყლის დამუშავების მოქმედების ტექნოლოგია მდგომარეობს შემდეგში:

- ჩამდინარე წყალი საკანალიზაციო მილის საშუალებით ჩაედინება მიმდებ კამერაში (ა) სადაც ხდება მექანიკური გაწმენდა და ბიოლოგიური დაჟანგვა
- შემდეგ ლამი თანაბრად გადაედინება აეროსაცავის კამერაში (ბ), სადაც ლამის აქტიური დაჟანგვით ხდება ორგანული შეერთებების საბოლოო დაშლა
- შემდეგ სუფთა წყლის და აქტიური ლამის ნაზავი მიემართება მეორად სალექარში(დ) სადაც ხდება ლამისა და წყლის ერთმანეთისგან გამოყოფა
- გაწმენდილი წყალი თვითდინებით გამოედინება გამწმენდი ნაგებობიდან. გამონამუშევარი შლამი თანდათანობით გროვდება ლამის სალექარში (გ) სტაბილიზატორში) და პერიოდულად ხდება მისი მოცილება (ამოღება)

ტექნოლოგიის უპირატესობები:

- საჭიროების შემთხვევაში პროცესების კორექტირების შესაძლებლობა
- ნაკადების მართვის მოქნილი ტექნოლოგია
- მაღალი ოპერაციული საიმედოობა და მცირე ტექნოლოგიური დანახარჯები
- ენერჯის ეკონომიური ხარჯვა
- ნარჩენი ნალექის მართვისთვის საჭირო მცირე დანახარჯი, რადგან საჭიროა მხოლოდ ლექის ავზის პერიოდული გაწმენდა და არა მთელი სისტემის
- სტაბილური გაწმენდის მაჩვენებელი ზამთრის პერიოდშიც კი
- უსაფრთხო, მტკიცე და გრძელვადიანი ტექნოლოგია

ტექნიკური დოკუმენტაციის მიხედვით, გამწმენდი ნაგებობა ხასიათდება გაწმენდის მაღალი ეფექტურობით და უზრუნველყოფს ჩამდინარე წყლების ნორმირებულ გაწმენდას.

გაწმენდილი ჩამდინარე წყლების ხარისხი ასევე აკმაყოფილებს ეროვნული რეგულაციებით დადგენილ სტანდარტებს, კერძოდ: საქართველოს მთავრობის 2014 წლის 3 იანვრის №17 დადგენილებით დამტკიცებულ „საწარმოო და არასაწარმო ობიექტების ჩამდინარე წყლების ზედაპირული წყლის ობიექტებში ჩაშვების ტექნიკური რეგლამენტის“ მოთხოვნებს.

გამწმენდი ნაგებობის ტექნოლოგიური სქემა იხ. ნახაზზე 3.3.1. სამეურნეო-ფეკალური ჩამდინარე წყლებში მავნე ნივთიერებების შემცველობის შესახებ ინფორმაცია გაწმენდამდე და გაწმენდის შემდეგ მოცემულია ცხრილში 3.3.1.



CHINA RAILWAY 23RD BUREAU GROUP CO., LTD.

TEL: +995 577 270829

EMAIL: crcc23.kkrp@gmail.com

აქვე აღსანიშნავია, რომ გამწმენდ ნაგებობას გააჩნია გადამუშავების ორი მეთოდი (იხ. დანართი N2, გვ.23), რომელთაგანაც კომპანია იყენებს მათ შორის უფრო ეფექტურს - ბიორეაქტორით გადამუშავების მეთოდს.

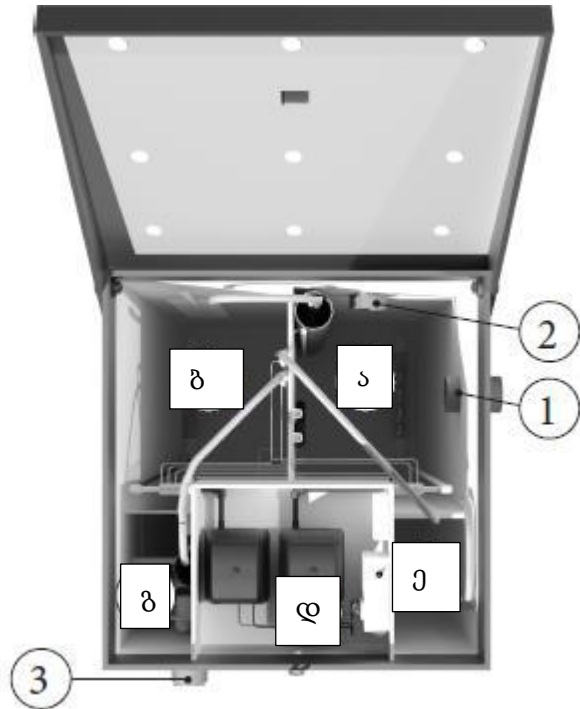
ჩამდინარე წყლების გამწმენდი ნაგებობა TOPAS ძირითადი მახასიათებლები

მოდელი	მომხმარებელთა რაოდენობა	გადამუშავების მოცულობა მ ³ /დღ.ღ.	მოხმარებული ელ/ენერგია კვტ/დღ.ღ.	მასა	სიგრძე	სიგანე	სიმაღლე
TOPAS 100	150	24	21.6	3299	4.3	4.6	3

ცხრილი 3.3.1. ჩამდინარე წყლების შემადგენლობა გაწმენდამდე და გაწმენდის შემდეგ

პარამეტრის სახელწოდება	ერთეული	გადამუშავებამდე	ბიორეაქტორით TOPAS CYCLON გადამუშავების შემდეგ (მაქს)
pH		6-9	6.5-8.5
ჟ.ბ.მ	მგ/ლ	300-ზე ნაკლები	25
ჟ.ქ.მ	მგ/ლ	500-ზე ნაკლები	100
შეწ. ნაწილაკები	მგ/ლ	300-ნაკლები	50
საერთო აზოტი	მგ/ლ	25	13
საერთო ფოსფორი	მგ/ლ	5	2

ნახაზი 3.3.1. გამწმენდი ნაგებობის სქემა



1/2. ჩამდინარე წყლის ჩადინება

ა) მიმღები კამერა

ბ) აეროსაცავის კამერა

გ) შლამის სალექარი (სტაბილიზატორი)

დ) მეორადი სალექარი

ე) კომპრესორის აღჭურვილობა

3) გამომავალი ბიოლოგიურად გაწმენდილი წყალი



4 პროექტის განხორციელების შედეგად მოსალოდნელი ზემოქმედებები

4.1 შესავალი

დაგეგმილი საქმიანობის სპეციფიკურიდან გამომდინარე, მისი განხორციელების პროცესში მოსალოდნელი ზემოქმედებებიდან შეიძლება განხილული იყოს:

- ატმოსფერული ჰაერის დაბინძურება, უსიამოვნო სუნის გავრცელება;
- ხმაურის და ვიბრაციის გავრცელება;
- გეოლოგიური და ჰიდროლოგიური რისკები;
- ზედაპირული და გრუნტის წყლების დაბინძურების რისკები;
- ზემოქმედება ნიადაგზე/გრუნტზე, დაბინძურების რისკები;
- ზემოქმედება ბიოლოგიურ გარემოზე;
- ნარჩენების წარმოქმნით და გავრცელებით მოსალოდნელი ზემოქმედება;
- ვიზუალურ-ლანდშაფტური ცვლილება;
- ზემოქმედება ადგილობრივი მოსახლეობის სოციალურ-ეკონომიკურ პირობებზე;
- ზემოქმედება სატრანსპორტო პირობებზე;
- ადამიანის ჯანმრთელობასა და უსაფრთხოებასთან დაკავშირებული რისკები.

ასევე გარემოსდაცვითი შეფასების კოდექსის მე-7 მუხლის მე-6 პუნქტის გათვალისწინებით წინამდებარე დოკუმენტში შევსებით:

- არსებულ საქმიანობასთან ან/და დაგეგმილ საქმიანობასთან კუმულაციური ზემოქმედების რისკებს;
- ბუნებრივი რესურსების (განსაკუთრებით – წყლის, ნიადაგის, მიწის, ბიომრავალფეროვნების) გამოყენება;
- საქმიანობასთან დაკავშირებული მასშტაბური ავარიის ან/და კატასტროფის რისკებს;
- დაგეგმილი საქმიანობის თავსებადობას ჭარბტენიან ტერიტორიასთან; შავი ზღვის სანაპირო ზოლთან; ტყით მჭიდროდ დაფარულ ტერიტორიასთან; დაცულ ტერიტორიებთან; მჭიდროდ დასახლებულ ტერიტორიასთან; კულტურული მემკვიდრეობის ძეგლთან და სხვა ობიექტთან;
- ზემოქმედების ტრანსსასაზღვრო ხასიათს;
- ზემოქმედების შესაძლო ხარისხს და კომპლექსურობას.

ყველა ჩამოთვლილი საკითხი განხილულია მომდევნო პარაგრაფებში.

4.2 ატმოსფერული ჰაერის დაბინძურება, უსიამოვნო სუნის გავრცელება

გამწმენდი ნაგებობა წარმოადგენს არსებულ ობიექტს. შესაბამისად სამშენებლო სამუშაოების შესრულება და ამის შედეგად ატმოსფერულ ჰაერში მავნე ნივთიერებების ემისიები მოსალოდნელი არ არის.

რაც შეეხება გამწმენდი ნაგებობის ექსპლუატაციას და ამის შედეგად უსიამოვნო სუნის გავრცელების რისკებს - ამ თვალსაზრისით აღსანიშნავია გამწმენდი ნაგებობის მცირე წარმადობა და ნაგებობის კონსტრუქცია, რომ ის დახურული ნაგებობაა და სუნის გავრცელების შანსი, გამწმენდი ნაგებობის ნორმალური ექსპლუატაციის პირობებში არ მოხდება. ასე მაგალითად, გამწმენდი ნაგებობის მახასიათებელი და ტექნოლოგიური პროცესის სპეციფიკა, კერძოდ: ნალექის ავზი იქნება მაქსიმალურად ჰერმეტიკული და მისი გაწმენდა მოხდება პერიოდულად, დაგროვების შესაბამისად. საჭირო არ არის მთლიანი სისტემის გაწმენდა. ეს კი ამცირებს ტექ-მომსახურების დროს მიმდებარე არეალში უსიამოვნო სუნის გავრცელების რისკებს. ყოველივე აღნიშნულიდან გამომდინარე, ობიექტის ფუნქციონირების პროცესში უსიამოვნო სუნის გავრცელების და გარემო რეცეპტორების



(მოსახლეობის, ცხოველთა სამყაროს) შეწუხების რისკები მინიმალურია.

4.3 ხმაურის და ვიბრაციის გავრცელება

გამწმენდი ნაგებობის ექსპლუატაციის ეტაპზე ხმაურის წყაროები იქნება ტექნოლოგიურ პროცესში ჩართული მცირე წარმადობის კომპრესორი. თუმცა, ის მოთავსებული იქნება დახურულ გარსაცმში. ხმაურის დონეები მნიშვნელოვანი არ იქნება გამწმენდი ნაგებობის განთავსების ტერიტორიაზე და მითუმეტეს მისი გავრცელება არ მოხდება შორ მანძილზე. ამ შემთხვევაშიც აღსანიშნავია, რომ მიმდებარედ ფუქციონირებს ზემოქმედების გაცილებით მნიშვნელოვანი წყაროები. შესაბამისად, განსახილველი პროექტის წილი ხმაურის და ვიბრაციის გავრცელების თვალსაზრისით, იქნება უმნიშვნელო.

მიუხედავად ზემოაღნიშნულისა, გამწმენდის ექსპლუატაციის ეტაპზე გატარდება შესაბამისი გარემოსდაცვითი ღონისძიებები, რაც ძირითადად გულისხმობს გამწმენდის კომპრესორის ტექნიკური მდგომარეობის კონტროლს.

4.4 გეოლოგიური და ჰიდროლოგიური პირობები

გეოლოგია

საკვლევი ტერიტორია მდებარეობს დუშეთის მუნიციპალიტეტის სოფ.არახვეთში მდ.თეთრი არაგვის ხეობის მარჯვენა ეროზიურ-გრავიტაციული გენეზისის ფერდობის ქვედა ნაწილში, საერთაშორისო მნიშვნელობის მცხეთა-სტეფანწმინდა ლარსის საავტომობილო გზის სამხრეთ-დასავლეთით. ტერიტორია ირგვლივ შემოსაზღვრულია სასოფლო-სამეურნეო სავარგულებით

საქართველოს ტექტონიკური დარაიონების სქემის მიხედვით (ე.გამყრელიძე 2000), საკვლევი ტერიტორია მდებარეობს დიდი კავკასიონის ნაოჭა სისტემის ყაზბეგლაგოდების ქვეზონაში.

ამიერკავკასიის მთათაშორისი არის ფარგლებში, ნალექები ძირითადად წარმოდგენილი არიან მიოპლიოცენური და პალეოცენური ასაკის სხვადასხვა ფორმაციის მოლასებით.

ცარცული ნალექები წარმოდგენილია სამი ასაკობრივ-ფაციალური წყების სახით: ქვედა-ბერიას-ქვედაპოტრივული ასაკის კარბონატული ფლიში, შუანაწილიზედაპოტრიულ-ბარემული ასაკის ქვიშაქვურ-ალევირული ფლიში და ზედანაწილში აპტ-ალბური ასაკის კარბონატული ქვიშაქვურ-ალევირული ფლიშიოდეები, რომლებიც ზედაპირზე გადაფარულია მეოთხეული ასაკის დელუვიურ-პროლუვიური ლოდნარ-ლორღნაროვანი მასალით, ხვინჭისა და თიხნარ-ქვიშანროვანი შემავსებლით.

სარეკონოსცირო მარშრუტების ჩატარების შედეგად დადგინდა, რომ საკვლევი ტერიტორიის ფარგლებში და მის მიმდებარედ თანამედროვე საშიში გეოდინამიკური პროცესების მიერ ჩამოყალიბებული ან გართულებული რელიეფის ფორმები არ აღინიშნება.

საპროექტო ტერიტორიაზე ჩატარებული დეტალური საინჟინრო-გეოლოგიური კვლევების შედეგად დადგინდა, რომლის დროსაც ბანაკების განთავსებისათვის განსაზღვრულ ორივე უბანზე მოწყობილი იქნა შურფები, დადგინდა რომ საკვლევი ტერიტორია მთლიანობაში დამაკმაყოფილებელ მდგომარეობაშია, ხოლო საინჟინრო-გეოლოგიური პირობების სირთულის მიხედვით ს.ნ. და წ. 1.02.07.87-ის მე-10 დანართის თანახმად მიეკუთვნება II (საშუალო სირთულის) კატეგორიას.

საინჟინრო-გეოლოგიური პირობების სირთულის მიხედვით ს.ნ. და წ. 1.02.07.87-ის მე-10 დანართის თანახმად მიეკუთვნება II (საშუალო სირთულის) კატეგორიას.



ჰიდროლოგია

საკვლევი ტერიტორიის ჰიდროგრაფიული ქსელის მთავარ არტერიას წარმოადგენს, მდინარე თეთრი (მთიულეთის) არაგვი თავის შენაკადებით, თეთრი არაგვის (სიგრძე 41 კმ) სათავეს იღებს ყელის ვულკანური მთიანეთზე, მწვერვალ ხორისარის კალთებიდან, ზღვის დონიდან 3180 მ-დან დაბა ფასანაურამდე მდინარეს აქვს სამხრეთ აღმოსავლური მიმართულება: ეს საკმაოდ გრძელი მონაკვეთი თეთრი არაგვის სახელწოდებას ატარებს, ფასანაურთან მარცხენა მხრიდან შავი არაგვი ერთვის. ფასანაურის ქვემოთ იგი იღებს სამხრული მიმართულებას, ანანურთან კი კვლავ სამხრეთ აღმოსავლეთისაკენ მოიხრება და ასე რჩება ჟინვალის წყალსაცავამდე. წყალსაცავში ერთვის შავი და ხევსურეთის არაგვი, რომლებიც ბარისახოს სამხრეთით 7 კილომეტრში ერთვის ერთმანეთს. მდ. არაგვის სიგრძე 107 კმ-ია საერთო ვარდნა 2683 მ. საშუალო ქანობი 9.1% ქსელის სიხშირე 0.7 კმ² წყალშემკრები აუზის ფართობი შესართავის კვეთში 2740კმ²-ია საშუალო სიმაღლე 1600 მ. არაგვის აუზში, მუხრანის არხის ჩათვლით, 716 მდინარეა საერთო სიგრძით 1926 კმ. მდ. არაგვი მარცხნიდან ერთვის მდ. მტკვარს ქ. მცხეთასთან.

მდინარე არაგვი საზრდოობს წვიმის, თოვლის, მიწისქვეშა და მცინვარული წყლებით. აღსანიშნავია, რომ ჩამონადენის მიწისქვეშა მდგნელი 47.1%-ია ხოლო დანარჩენი 27.7% თოვლის და 25.2% წვიმის წყლებზე მოდის. მდინარის რეჟიმი ხასიათდება გაზაფხული-ზაფხული წყალდიდობებით შემოდგომის არამდგრადი წყალმცირობით და ზამთრის მდგრადი წყალმცირობით. წყლის საშუალო მრავალწლიური ხარჯი სოფ. მღეთასთან შეადგენს -5.48 მ³/წმ, მაქსიმუმი 68.0 მ³/წმ, ფასანაურთან შესაბამისად -12.1 და 173 მ³/წმ -ია წყილს საშუალო მრავალწლიური ხარჯი შესართავთან 54.8 მ³/წმ-ია 1%-იანი უზრუნველყოფის მაქსიმალური ხარჯვა 1140 მ³/წმ-ში. წყალდიდობა იწყება მარტის თვიდან აპრილის ბოლომდე აღინიშნება, დონის მკვეთრი აწევა და მაისის თვის განმავლობაში დგება წყლის დონის მაღალი მნიშვნელობები, დონის დაწევა იწყება აგვისტოს ბოლოს და გრძელდება სექტემბრის შუა რიცხვებამდე. სექტემბრიდან იწყება წყალმცირობის პერიოდი, რომელიც გრძელდება მომდევნო წლის წყალდიდობამდე. მაქსიმალური ხარჯები უმეტეს შემთხვევაში მაისი ივნისის პერიოდში მოდის. მინიმალური წყლის ხარჯი

აღინიშნება იანვარ თებერვალში. ამ დროს მდინარე საზრდოობს გრუნტის წყლებით (70%-მდე). აპრილ აგვისტოში წყალუხვი მდინარე საშუალოდ ატარებს წლიური ჩამონადენის 71%-ს ზამთრის სეზონი გამოირჩევა დაბალი ჩამონადენით და შეადგენს წლიურის 11% -ს.

უშუალოდ საკვლევი ტერიტორიის ფარგლებში ზედაპირული წყლები მხოლოდ უხვი ატმოსფერული ნალექების დროს ყალიბდება დროებით პატარ-პატარა, გაბნეული და თხელი გუბეების სახით. ყველა მათგანი გარკვეული დროის გასვლის შემდეგ ქრება ზედაპირიდან, ან განიტვირთება ტერიტორიის გასწვრივ.

სოფელ არახვეთაში არსებული უსახელო, მცირე ხევი სათავეს იღებს ლომისის ქედის ჩრდილოეთ სინამთებში 1720 მეტრის სიმაღლეზე და ერთვის მდ. თეთრ არგავს მარჯვენა მხრიდან სოფ. არახვეთას ჩრდილოეთით 0.4 კმ-ში. სოფელ არახვეთას დასახლებაში გამავალი არხის ქვედა მონაკვეთამდე ხევის სიგრძე 0,55 კმ-ის, საერთო ვარდნა 260 მეტრის, საშუალო ქანობი 473‰-ის, წყალშემკრები აუზის ფართობი კი 0,12 კმ² -ის ტოლია. აღსანიშნავია, რომ ხევს არ აერთვის არც ერთი შენაკადი. ხევის აუზი მდებარეობს ლომისის ქედის ჩრდილოეთ ფერდობზე. მისი წყალგამყოფის ნიშნულები იცვლება 1465-დან 1770 მეტრამდე. აუზის დაახლოებით 85% დაფარულია წიწვოვანი ტყით. ხევი წლის ხანგრძლივი დროის მანძილზე მშრალია. მის კალაპოტში წყალი ჩნდება მხოლოდ თოვლის დნობის ან ინტენსიური წვიმების შემდეგ. ამასთან, წვიმებით გამოწვეული წყალმოვარდნის ხარჯები აღემატება თოვლის დნობით გამოწვეული წყალდიდობის ხარჯებს. გრუნტის წყლების გამოსასვლელები ხევის აუზში არ აღინიშნება. ვინაიდან ხევი წლის ხანგრძლივი დროის მანძილზე მშრალია, მისი გამოყენება სამეურნეო საქმიანობაში არ ხდება.



საქმიანობის ექსპლუატაციის ეტაპი არ ითვალისწინებს რაიმე ტიპის აქტივობებს, რომლებმაც შეიძლება გამოიწვიოს უარყოფითი გეოდინამიური პროცესების ჩასახვა განვითარება, ამასთანავე ტერიტორია მდგრადია და არ არის მოსალოდნელი რაიმე სახის გეოდინამიკური პროცესებით ხელი შეუშალოს გამწმენდ ნაგებობის ინფრასტრუქტურას. ჩამდინარე წყლების ხარჯი იმდენად მცირეა, რომ იგი გავლენას ვერ მოახდენს მიმღები წყლის ობიექტის ბუნებრივ ჩამონადენზე.

4.5 ზედაპირული და გრუნტის წყლების დაბინძურების რისკები

გამწმენდი ნაგებობა სრულად იზოლირებულია გრუნტის წყლებისგან, შესაბამისად მისი ფუნქციონირების პროცესში რაიმე სახის უარყოფითი ზემოქმედება (მაგ. დამაბინძურებელი ნივთიერებების ჟონვა ღრმა ფენებში) მოსალოდნელი არ არის. გამწმენდი ნაგებობა უზრუნველყოფს ბანაკის ტერიტორიაზე წარმოქმნილი სამეურნეო-ფეკალური წყლის ევროკავშირის და ეროვნული კანონმდებლობით დადგენილ მოთხოვნებამდე გაწმენდას. გარდა ამისა, გასათვალისწინებელია ჩამდინარე წყლების გაცილებით მცირე რაოდენობა მიმღები წყლის ობიექტის ბუნებრივ ჩამონადენთან შედარებით, რაც ზრდის წყალჩაშვების წერტილში განზავების შესაძლებლობას.

მიუხედავად ზემოაღნიშნულისა, გაკონტროლდება შესაბამისი გარემოსდაცვითი ღონისძიებების შესრულების ხარისხი, მათ შორის მონიტორინგის ქვეშ იქნება გამწმენდი ნაგებობის გამართული მუშაობა. მუდმივად ჩაუტარდება ტექ-მომსახურება (მათ შორის შევსებისთანავე მოხდება ნალექის ავზის გასუფთავება). გაუმართაობის შემთხვევაში ოპერატიულად მოხდება პრობლემის აღმოფხვრა.

ყოველივე აქედან გამომდინარე, ბიოლოგიური გამწმენდი ნაგებობის ექსპლუატაციის ეტაპზე, უარყოფითი ზემოქმედება ზედაპირული ან გრუნტის წყლების ხარისხზე ზემოქმედება პრაქტიკულად მოსალოდნელი არ არის. თუმცა აქვე აღსანიშნავია, რომ კომპანიას, (ჩინეთის რკინიგზის 23-ე ბიუროს ჯგუფის მუდმივმოქმედი ფილიალს), ვალდებულება გააჩნია ზედაპირული წყლის მონიტორინგის წარმოების კვირაში 2-ჯერ, (ჟინვალი-ლარსის საავტომობილო გზის ქვეშეთი-კობის მონაკვეთის პროექტის გარემოზე ზემოქმედების შეფასების ანგარიშის, დანართი B გარემოსდაცვითი მონიტორინგიუს გეგმის მიხედვით) რაც სრულად დააზღვევს აღნიშნული საკითხის პრევენციას.

4.6 ზემოქმედება ნიადაგზე/გრუნტზე, დაბინძურების რისკები

ნიადაგის/გრუნტის ხარისხზე ზემოქმედება ძირითადად გაუთვალისწინებელ შემთხვევებს შეიძლება დაუკავშირდეს: მაგ. ნარჩენების არასწორი მართვა; ტექნიკის/სატრანსპორტო საშუალებების გაუმართავი ექსპლუატაცია და დამაბინძურებელი ნივთიერებების ჟონვა, ზედაპირული ჩამონადენის დაბინძურება სამშენებლო მოედანის დამუშავებულ უბნებზე და ა.შ. მიღებული იქნება ყველა საჭირო ზომა, რომ გამორიცხოს გაუთვალისწინებელ შემთხვევაში ნიადაგის და გრუნტის ხარისხზე ზემოქმედება.

ტექნიკური რეგლამენტი - „ნიადაგის ნაყოფიერი ფენის მოხსნის, შენახვის, გამოყენებისა და რეკულტივაციის შესახებ“, დამტკიცებულია საქართველოს მთავრობის №424 დადგენილებით, განაზღვრული ყველანაირი წესის დაცვით.

ტერიტორიის ფარგლებში მოიხსნა დაახლოებით 4-5 მ³ მოცულობის ნიადაგის ნაყოფიერი ფენა, რომელიც დასაწყობებულია გზის პროექტის ფარგლებში გამოყოფილი ნიადაგის დროებით დასაწყობების ადგილზე, და ის გამოყენებული იქნება შემდგომი სარეკულტივაციო სამუშაოების მიზნით.



4.7 ზემოქმედება ბიოლოგიურ გარემოზე

გამწმენდი ნაგებობის განთავსების ტერიტორია ანთროპოგენური ხასიათისაა. ტერიტორიაზე არსებული ჰაბიტატი წარმოადგენდა ანთროპოგენური წარმოშობის ბალახეულს (EUNIS კოდით - E5.1), მცენარეული საფარი - ძირითადად მეორეული ბალახოვანი ცენოზებით იყო წარმოდგენილი (იხილეთ შესაბამისი მცენარეული საფარის შემადგენლობის ნუსხა ცხრილ N4.7.1-ში).

ტერიტორიაზე არსებული ჰაბიტატი შეიძლება შეფასდეს როგორც - დაბალ სენსიტიური.

ცხრილი N4.7.1 გამწმენდი ნაგებობის ტერიტორიასა და მის მიმდებარედ არსებული მცენარეული საფარის შემადგენლობის ნუსხა

ჰაბიტატი : E5.1 - ანთროპოგენური წარმოშობის ბალახეული	
ლათინური დასახელება	ქართული დასახელება
<i>Lonicera caprifolium</i>	ჯიქა
<i>Crataegus kyrtostylla</i>	კუნელი
<i>Orchis purpurea</i>	გუგულის კაბა
<i>Urtica dioica</i>	ჭინჭარი
<i>Euphorbia sp.</i>	რძიანა
<i>Primula macrocalyx</i>	დიდჯამა ფურისულა
<i>Leucanthemum vulgare</i>	გვირილა
<i>Alchemilla sp.</i>	მარმუჭი
<i>Taraxacum officinale</i>	ბაბუაწვერა

გამწმენდისა და მის მიმდებარე ტერიტორიაზე ცხოველთა სახეობების მნიშვნელოვან საბინადრო ადგილებს არ ვხვდებით. ფაუნის სახეობების მიერ საკვლევი ტერიტორია შეიძლება გამოყენებული იქნას როგორც სამიგრაციო დერეფანი. ქვემოთ მოცემულ ცხრილ N4.7.2-ში მოცემულია ზოგიერთი მუშუმწოვრის სახეობრივი შემადგენლობის ნუსხა, რომლებიც შეიძლება მოხვდნენ გამწმენდისთვის შერჩეულ და მის მიმდებარე ტერიტორიებზე.

ცხრილი N4.7.2 გამწმენდი ნაგებობის ტერიტორიასა და მის მიმდებარედ გავრცელებული მუშუმწოვრების სახეობრივი შემადგენლობის ნუსხა.

ქართული დასახელება	ლათინური დასახელება
თაგვი	<i>Apodemus mystacinus</i>
ტურა	<i>Canis aureus</i>
მგელი	<i>Canis lupus</i>
მცირეაზიური მემინდვრია	<i>Chionomys roberti</i>
ღნავი	<i>Dryomys nitedula</i>
ევროპული ზღარბი	<i>Erinaceus concolor</i>
ჩვ.პილგუდა	<i>Glis glis</i>
კურდღელი	<i>Lepus europeus</i>
მაჩვი	<i>Meles meles</i>
ჩვ.მემინდვრია	<i>Microtus arvalis</i>
საზოგადოებრივი მემინდვრია	<i>Microtus socialis</i>
სახლის თაგვი	<i>Mus musculus</i>
დედოფალა	<i>Mustela nivalis</i>
შავი ვირთაგვა	<i>Rattus rattus</i>
მცირე თაგვი	<i>Sylvaemus uralensis</i>
კავკასიური თხუნელა	<i>Talpa caucasica</i>
მცირე თხუნელა	<i>Talpa levantis</i>



CHINA RAILWAY 23RD BUREAU GROUP CO., LTD.

TEL: +995 577 270829

EMAIL: crcc23.kkrp@gmail.com

ბუჩქნარის მემინდვრია	<i>Terricola majori</i>
მელა	<i>Vulpes vulpes</i>

ფრინველების თვალსაზრისით, საპროექტო ტერიტორიის რეგიონში ერთ-ერთი სამიგრაციო მარშრუტს ჯვრის უღელტეხილი წარმოადგენს, რომელიც გამოიყენება მრავალი მტაცებელი ფრინველის, წყლის ფრინველის და ბელურასნაირების მიერ. აღნიშნულ სამიგრაციო დერეფანში ხშირად ფიქსირდებიან შემდეგი სახეობები: მერა (*Milvus migrans*), მცირე მყივანი არწივი (*Clanga pomarina*), კრაზანაჭამია (*Pernis apivorus*), ველის არწივი (*Aquila nipalensis*), მდელს ძელქორი (*Circus pygargus*) და ველის ძელქორი (*Circus macrourus*). ყველა მათგანი მოფრინავს აღმოსავლეთ ევროპიდან და ჩრდილო ციმბირიდან აფრიკის გამოსაზამთრებელი ადგილებისკენ. ეს ტერიტორია გადამფრენი ფრინველებისათვის განსაკუთრებით მნიშვნელოვანია ზამთარში, როცა კავკასიონის რუსეთის ნაწილში ცუდი მეტეოროლოგიური პირობებია - ამ დროს ფრინველთა დიდი რაოდენობა ამ ტერიტორიაზე თავშესაფარს და საკვებს პოულობს.

საპროექტო ტერიტორია (შესწავლილი ტერიტორია არ წარმოადგენს ფრინველებისთვის მნიშვნელოვანი ტერიტორიას (IBA) და/ან ფრინველთათვის სპეციალური დაცული ტერიტორიას (SPA), რომელთა ფუნქციასაც წარმოადგენს საქართველოში მოზუდარი ფრინველთა პოპულაციების დაცვა და მონიტორინგი. არ ხვდება ზურმუხტის ქსელის საიტის საზღვრებში (ყაზბეგი GE0000009) და ყაზბეგის ეროვნული პარკის ტერიტორიაზე, თუმცა მდებარეობს იმავე რეგიონში.

ქვემოთ ცხრილში N4.7.2 მოცემულია იმ სახეობების ჩამონათვალი, რომელიც უშუალოდ დაფიქსირდა საველე კვლევების დროს:

ცხრილი N4.7.2 საპროექტო ტერიტორიაზე საველე კვლევებისას გამოვლენილი ფრინველთა სახეობების სახეობრივი შემადგენლობის ნუსხა

ქართული დასახელება	ლათინური დასახელება
ფრინველები	
მცირე წინტალა	<i>Charadrius dubius</i>
შავი ბოლოცეცხლა	<i>Phoenicurus ochruros</i>
ჩვეულებრივი ბოლოცეცხლა	<i>Phoenicurus phoenicurus</i>
სკვინჩა	<i>Fringilla coelebs</i>
ჩხიკვი	<i>Garrulus glandarius</i>
შავი შაშვი	<i>Turdus merula</i>
მიმინო	<i>Accipiter nisus</i>
ჩვეულებრივი კაკაჩა	<i>Buteo buteo</i>
დიდი ჭრელი კოდალა	<i>Dendrocopos major</i>
თეთრი ბოლოქანქარა	<i>Motacilla alba</i>
მოლურჯო წივწივა	<i>Cyanistes caeruleus</i>
მცირე წივწივა	<i>Parus ater</i>
ყვითელი ბოლოქანქარა	<i>Motacilla flava</i>
კლდის გრატა	<i>Emberiza cia</i>
თოხიტარა	<i>Aegithalos caudatus</i>
რუხი ყვავი	<i>Corvus corone</i>
ჭინჭრაქა	<i>Troglodytes troglodytes</i>

ბიოლოგიური გამწმენდის ექსპლუატაციის ეტაპზე ბიომრავალფეროვნების არცერთ კომპონენტზე, არ არის მოსალოდნელი რაიმე სახის უარყოფითი ზეგავლენა მოსალოდნელი, რადგან გამწმენდი



ნაგებობის პროექტი ძალზედ მცირე მასშტაბის არის.

4.8 ნარჩენების წარმოქმნით და გავრცელებით მოსალოდნელი ზემოქმედება

ნარჩენების არასათანადო მართვამ შეიძლება გამოიწვიოს რიგი უარყოფითი ზემოქმედებები გარემოს სხვადასხვა რეცეპტორებზე, მოწყობის ეტაპზე, თუმცა როგორც უკვე აღინიშნა გამწმენდი ნაგებობა ტერიტორიაზე მოწყობილია და უარყოფითი ზემოქმედება მოწყობის ეტაპისთვის განხილვას არ ექვემდებარება.

ხოლო, რაც შეეხება გამწმენდი ნაგებობის ექსპლუატაციის დროს, მოსალოდნელია უმნიშვნელო რაოდენობის ნარჩენების წარმოქმნა, კერძოდ გამწმენდი ნაგებობის ფუნქციონირებას ახლავს მცირე რაოდენობის ლამის წარმოქმნა (დაახლოებით 1-2 მ³/წელ), რომელიც წარმოადგენს არასახიფათო ნარჩენს. დაახლოებით წელიწადში ერთხელ გამწმენდი ნაგებობა გაიწმინდება აღნიშნული ტიპის ნარჩენებისგან, შესაბამისი ლიცენზიის მქონე კომპანიასთან გაფორმებული ხელშეკრულების საფუძველზე, სპეციალური ავტომანქანების საშუალებით.

4.9 ვიზუალურ-ლანდშაფტური ცვლილება

იმის გათვალისწინებით, რომ ბიოლოგიური გამწმენდი ნაგებობა უკვე მოწყობილია, ვიზუალური ლანდშაფტური ცვლილება მშენებლობის ეტაპზე, რაც ძირითადად დაკავშირებულია, ნარჩენების არასწორ მართვასთან არ განიხილება წინამდებარე დოკუმენტში.

რაც შეეხება ექსპლუატაციის ეტაპს, გამწმენდი ნაგებობა მოწყობილია საწარმოო ზონის მიმდებარედ, რომელი ტერიტორიაც არ არის ადვილად შესამჩნევი ადამიანისთვის და ტერიტორიას ისედაც შეცვლილი აქვს პირვანდელი იერსახე.

4.10 ზემოქმედება ადგილობრივი მოსახლეობის სოციალურ-ეკონომიკურ პირობებზე

ცალკე აღებული გამწმენდი ნაგებობის ექსპლუატაცია, რაიმე გავლენას ვერ მოახდენს ადგილობრივ სოციალურ-ეკონომიკურ პირობებზე, თუმცა იგი წარმოადგენს რეგიონისთვის და ზოგადად მთლიანი ქვეყნისთვის ძალზედ მნიშვნელოვანი პროექტის ნაწილს, რომლის დადებითი სოციალურ-ეკონომიკური მასშტაბური ხასიათის იქნება.

4.11 ზემოქმედება სატრანსპორტო პირობებზე

გამწმენდი ნაგებობის ექსპლუატაციის დროს, რაიმე მნიშვნელოვანი ზემოქმედება ადგილობრივ სატრანსპორტო პირობებზე მოსალოდნელი არ არის. რადგან ნაგებობის ექსპლუატაციის ეტაპზე სატრანსპორტო საშუალებების აქტიური მოძრაობა საჭირო არ არის, ასევე ნაგებობის არცერთი საკომუნიკაციო ნაწილი არ კვეთს, არცერთი სახის საგზაო ინფრასტრუქტურას.

4.12 ადამიანის ჯანმრთელობასა და უსაფრთხოებასთან დაკავშირებული რისკები

თუ გავითვალისწინებთ ჩასატარებელი საქმიანობის სპეციფიკას და მცირე მასშტაბს, შეიძლება ითქვას, რომ პროექტი არ ხასიათდება ადამიანის (პროექტში ჩართული პერსონალი, ადგილობრივი მოსახლეობა) ჯანმრთელობაზე ზემოქმედების მომატებული რისკებით.

ზოგადად სამშენებლო ბანაკზე მიმდინარე აქტივობებს მკაცრად აკონტროლებს შრომის უსაფრთხოების ზედამხედველი.



4.13 არსებულ საქმიანობასთან ან/და დაგეგმილ საქმიანობასთან კუმულაციური ზემოქმედება

წინამდებარე დოკუმენტში განსახილველი საქმიანობა წარმოადგენს რეგიონში მიმდინარე მასშტაბური საგზაო ინფრასტრუქტურული პროექტის ნაწილს. შესაბამისად, მიმდებარე არეალში ფუნქციონირებს გარემოზე პოტენციური ზემოქმედების არაერთი მოძრავი თუ სტაციონალური წყარო. გამწმენდი ნაგებობის ექსპლუატაცია უნდა განვიხილოთ სამშენებლო ბანაკზე დაგეგმილი, როგორც ერთგვარი გარემოსდაცვითი ღონისძიება. აღნიშნულიდან გამომდინარე უარყოფითი კუმულაციური ზემოქმედება მოსალოდნელი არ არის.

4.14 ბუნებრივი რესურსების გამოყენება

გამწმენდი ნაგებობის ფუნქციონირება ბუნებრივი რესურსების გამოყენებას არ საჭიროებს.

4.15 საქმიანობასთან დაკავშირებული მასშტაბური ავარიის ან/და კატასტროფის რისკები

საქმიანობის მიზნებიდან და მცირე მასშტაბებიდან გამომდინარე ავარიის ან/და კატასტროფის რისკები არ არსებობს.

4.16 დაგეგმილი საქმიანობის თავსებადობა ტყით მჭიდროდ დაფარულ ტერიტორიასთან

საქმიანობის განხორციელების ტერიტორია და მიმდებარე არეალი სრულიად თავისუფალია ხე-მცენარეული საფარისაგან. საქმიანობის მიზნებიდან გამომდინარე, ტყით დაფარულ ტერიტორიაზე რაიმე სახის გავლენას ადგილი არ ექნება.

4.17 დაგეგმილი საქმიანობის თავსებადობა დაცულ ტერიტორიებთან

საქმიანობის განხორციელების ტერიტორიიდან უახლოეს დაცულ ტერიტორიებამდე დაშორების მანძილი საკმაოდ დიდია. განსახილველი ტერიტორიის გარშემო უზნები განიცდის მაღალ ანთროპოგენურ დატვირთვას. საქმიანობის სპეციფიკიდან და მასშტაბებიდან გამომდინარე დაცულ ტერიტორიებზე რაიმე სახის ზემოქმედება მოსალოდნელი არ არის.

4.18 დაგეგმილი საქმიანობის თავსებადობა მჭიდროდ დასახლებულ ტერიტორიასთან

ტერიტორია მდებარეობს მჭიდროდ დასახლებული ტერიტორიების ფარგლებს გარეთ. ამ მიმართულებით რაიმე სახის ნეგატიური ზეგავლენა მოსალოდნელი არ არის.

4.19 დაგეგმილი საქმიანობის თავსებადობა კულტურული მემკვიდრეობის ძეგლებთან

პროექტის ზემოქმედების ზონაში რაიმე კულტურული მემკვიდრეობის ძეგლები არ ხვდება და არც ლიტერატურული წყაროებით არის აღწერილი. პროექტი არ საჭიროებს მიწის სამუშაოების შესრულებას. შესაბამისად, დაგეგმილი საქმიანობის განხორციელების პროცესში კულტურული მემკვიდრეობის ძეგლებზე ზემოქმედების რისკი პრაქტიკულად არ არსებობს. ტერიტორია მაღალი ტექნოგენური დატვირთვისაა და არქეოლოგიური ძეგლების გვიანი აღმოჩენის ალბათობა მინიმალურია.



4.20 ზემოქმედების ტრანსსასაზღვრო ხასიათი

საქმიანობის განხორციელების ადგილი დიდი მანძილით არის დაშორებული სახელმწიფო სასაზღვრო ზოლიდან. საქმიანობის სპეციფიკის, მასშტაბების და ადგილმდებარეობის გათვალისწინებით ტრანსსასაზღვრო ზემოქმედება მოსალოდნელი არ არის.

4.21 ზემოქმედების შესაძლო ხარისხი და კომპლექსურობა

გამწმენდი ნაგებობის პროექტის მასშტაბი და გაწმენდილი ჩამდინარე წყლების ხარისხი (გამწმენდი ნაგებობის ეფექტურობა) გარემოზე მაღალ ზემოქმედებას გამოიცხავს.

5 ძირითადი დასკვნები

გამწმენდი ნაგებობის ექსპლუატაციის პროცესის სკრინინგის ეტაპზე გამოიყო შემდეგი ძირითადი დასკვნები:

- შემოთავაზებულია ჩამდინარე წყლების ეფექტური გამწმენდი ნაგებობა. მისი ექსპლუატაციის შემთხვევაში უზრუნველყოფილი იქნება სოფ. არახვეთის სამშენებლო ბანაკის ტერიტორიაზე წარმოქმნილი სამეურნეო-ფეკალური წყლების ეროვნული ნორმატიული დოკუმენტების და ევროკავშირის ნორმების დონემდე გაწმენდა;
- საქმიანობის განხორციელება - გამწმენდი ნაგებობის ექსპლუატაცია ადგილობრივ ბიოლოგიურ კომპონენტებზე მნიშვნელოვან და შეუქცევად ზემოქმედებას ვერ მოახდენს. ზეგავლენის დერეფანში და მისი მიმდებარედ არ დაფიქსირებულა კრიტიკული მნიშვნელობის, იშვიათი ჰაბიტატები და სახეობების კონცენტრაციის ადგილები;
- სკრინინგის ფარგლებში არ გამოვლენილა ისეთი სახის ნეგატიური ზემოქმედება, რომელიც დაბალ მნიშვნელობას გასცდება. უმეტეს შემთხვევაში ნეგატიური ზემოქმედება იქნება უმნიშვნელო ხასიათის. პროექტი არ საჭიროებს რაიმე მნიშვნელოვანი/დვირადღირებული შემარბილებელი/საკომპენსაციო ღონისძიებების გატარებას;
- საქმიანობის განხორციელების პროცესში დაცული იქნება საქართველოს მთავრობის №17 დადგენილებით დამტკიცებული „გარემოსდაცვითი ტექნიკური რეგლამენტი“-ს და სხვა გარემოსდაცვითი ნორმატიული დოკუმენტების მოთხოვნები.
- გამწმენდი ნაგებობის ექსპლუატაციის პროცესში გათვალისწინებული იქნება უსაფრთხოების მოთხოვნები.
- საერთო ჯამში შეილება ითქვას, რომ განსახილველი პროექტი, ბუნებრივ გარემოსა და ადამიანზე დადებითი ეფექტის მომტანი იქნება, რადგან მისი დანიშნულებაა, საკანლიზაციო და ნარცენი წყლის გასუფთავება.