



CHINA RAILWAY 23RD BUREAU GROUP CO., LTD.


TEL: +995 577 270829

EMAIL: crcc23.kkrp@gmail.com

ქვეშეთი-კობის საავტომობილო გზის მე-2-ე ლოტის მშენებლობის
პროექტის ფარგლებში სოფელ ზაქათკარში N2 სამშენებლო ბანაკის
ტერიტორიაზე

სამეურნეო-ფეკალური წყლების გამწმენდი ნაგებობის ექსპლუატაციის
გარემოსდაცვითი

სკრინინგის განაცხადი

ჩინეთის რკინიგზის 23-ე ბიურო	შესრულებულია	დამტკიცებულია
 (ს/კ 404385385)	გარემოს დაცვის სპეციალისტი	თამთა კაპანაძე
中国铁建	პროექტის მენეჯერი	იუან ი

თბილისი, 2022 წ.



სარჩევი

1 შესავალი..... 3

2 საქმიანობის განხორციელების ადგილმდებარეობა 3

3 დაგეგმილი საქმიანობის აღწერა..... 6

3.1 სამშენებლო ბანაკი 6

3.2 წყალმომარაგება და ჩამდინარე წყლები 8

3.3 საპროექტო გამწმენდი ნაგებობა 9

4 პროექტის განხორციელების შედეგად მოსალოდნელი ზემოქმედებები..... 12

4.1 შესავალი 12

4.2 ატმოსფერული ჰაერის დაბინძურება, უსიამოვნო სუნის გავრცელება 12

4.3 ხმაურის და ვიბრაციის გავრცელება 13

4.4 გეოლოგიური და ჰიდროლოგიური პირობები 13

4.5 ზედაპირული და გრუნტის წყლების დაბინძურების რისკები..... 14

4.6 ზემოქმედება ნიადაგზე/გრუნტზე, დაბინძურების რისკები 14

4.7 ზემოქმედება ბიოლოგიურ გარემოზე 15

4.8 ნარჩენების წარმოქმნით და გავრცელებით მოსალოდნელი ზემოქმედება 16

4.9 ვიზუალურ-ლანდშაფტური ცვლილება..... 16

4.10 ზემოქმედება ადგილობრივი მოსახლეობის სოციალურ-ეკონომიკურ პირობებზე 17

4.11 ზემოქმედება სატრანსპორტო პირობებზე 17

4.12 ადამიანის ჯანმრთელობასა და უსაფრთხოებასთან დაკავშირებული რისკები..... 17

4.13 არსებულ საქმიანობასთან ან/და დაგეგმილ საქმიანობასთან კუმულაციური ზემოქმედება..... 17

4.14 ბუნებრივი რესურსების გამოყენება 17

4.15 საქმიანობასთან დაკავშირებული მასშტაბური ავარიის ან/და კატასტროფის რისკები..... 17

4.16 დაგეგმილი საქმიანობის თავსებადობა ტყით მჭიდროდ დაფარულ ტერიტორიასთან 17

4.17 დაგეგმილი საქმიანობის თავსებადობა დაცულ ტერიტორიებთან 18

4.18 დაგეგმილი საქმიანობის თავსებადობა მჭიდროდ დასახლებულ ტერიტორიასთან 18

4.19 დაგეგმილი საქმიანობის თავსებადობა კულტურული მემკვიდრეობის ძეგლებთან 18

4.20 ზემოქმედების ტრანსსასაზღვრო ხასიათი..... 18

4.21 ზემოქმედების შესაძლო ხარისხი და კომპლექსურობა..... 18

5 ძირითადი დასკვნები..... 18



1 შესავალი

წინამდებარე გარემოსდაცვითი სკრინინგის განაცხადის ფარგლებში განხილულია ქვეშეთი- კობის გზის მე-2-ე ლოტის, მშენებლობის პროექტის ფარგლებში სოფელ ზაქათკარის სამშენებლო ბანაკის ტერიტორიაზე წარმოქმნილი სამეურნეო-ფეკალური წყლებისთვის, შესაბამისი გამწმენდი ნაგებობის ექსპლუატაციის პირობები.

საქართველოში სხვადასხვა ტიპის საქმიანობების განხორციელებისას გარემოზე ზემოქმედების შეფასების, შესაბამისი გარემოსდაცვითი გადაწყვეტილების მიღების, საზოგადოების მონაწილეობისა და ექსპერტიზის ჩატარების პროცედურები რეგულირდება 2017 წლის 1 ივნისს მიღებული საქართველოს კანონის „გარემოსდაცვითი შეფასების კოდექსი“-ს მოთხოვნების შესაბამისად. სხვადასხვა შინაარსის საქმიანობები გაწერილია კოდექსის I და II დანართებში. I დანართით გათვალისწინებული საქმიანობები ექვემდებარება გზშ-ის პროცედურას, ხოლო II დანართის შემთხვევაში – საქმიანობამ უნდა გაიაროს სკრინინგის პროცედურა, რომელიც განსაზღვრავს გზშ-ს პროცედურის საჭიროებას.

წინამდებარე დოკუმენტში განსახილველი პროექტი განეკუთვნება საქართველოს კანონის „გარემოსდაცვითი შეფასების კოდექსი“-ს II დანართით გათვალისწინებულ საქმიანობებს, კერძოდ: ქვეპუნქტი 10.6 – „ჩამდინარე წყლების გამწმენდი ნაგებობის მოწყობა და ექსპლუატაცია“ (50 000 ზე ნაკლებ მოსახლეზე).

აღნიშნულის გათვალისწინებით, დუშეთის მუნიციპალიტეტის სოფელ ზაქათკარის მიმდებარედ არსებული მე-2-ე სამშენებლო ბანაკის ტერიტორიაზე წარმოქმნილი სამეურნეო-ფეკალური ჩამდინარე წყლების არსებული გამწმენდი ნაგებობის ექსპლუატაცია ექვემდებარება კოდექსის მე-7 მუხლით გაწერილ სკრინინგის პროცედურას. ამავე კოდექსის მე-7 მუხლის მე-4 პუნქტის მოთხოვნებიდან გამომდინარე წინამდებარე ანგარიში მოიცავს:

- ინფორმაციას დაგეგმილი საქმიანობის შესახებ;
- ინფორმაციას დაგეგმილი საქმიანობის მახასიათებლების, განხორციელების ადგილისა და შესაძლო ზემოქმედების ხასიათის შესახებ.

სკრინინგის განცხადების რეგისტრაციიდან არაუადრეს 10 დღისა და არაუგვიანეს 15 დღისა საქართველოს გარემოს დაცვისა და სოფლის მეურნეობის სამინისტრო, შესაბამისი კრიტერიუმების საფუძველზე მიიღებს გადაწყვეტილებას იმის თაობაზე, ექვემდებარება თუ არა დაგეგმილი საქმიანობა გზშ-ს პროცედურას.

საქმიანობის განმახორციელებელის კომპანიის საკონტაქტო ინფორმაცია მოცემულია ცხრილში N1.1. ცხრილი N1.1

საქმიანობის განმახორციელებელი	ჩინეთის რკინიგზის 23-ე ბიუროს ჯგუფის მუდმივმოქმედი ფილიალი, ს/კ 404385385
იურიდიული მისამართი	თბილისი, ლესელიძის ქუჩა N15
საქმიანობის განხორციელების ადგილი	დუშეთის მუნიციპალიტეტი, სოფელი ზაქათკარი
საქმიანობის სახე	ჩამდინარე წყლების გამწმენდი ნაგებობის მოწყობა და ექსპლუატაცია“ (კოდექსის II დანართის პუნქტი 10.6)
საკონტაქტო პირი:	თამთა კაპანაძე
საკონტაქტო ტელეფონი:	591814883
ელ-ფოსტა:	tamta.kapanadze.2@iliauni.edu.ge

2 საქმიანობის განხორციელების ადგილმდებარეობა



CHINA RAILWAY 23RD BUREAU GROUP CO., LTD.

TEL: +995 577 270829

EMAIL: crcc23.kkrp@gmail.com

ადმინისტრაციული თვალსაზრისით საქმიანობის განხორციელების ადგილი მდებარეობს ადმოსავლეთ საქართველოში, დუშეთის მუნიციპალიტეტში, სოფ. ზაქათკარის მიმდებარედ. ფიზიკურ-გეოგრაფიულად საქმიანობის განხორციელების ადგილი მიეკუთვნება მდინარეების ბიდარისა (თერგის მარჯვენა შენაკადი) და მთიულეთის არაგვის წყალგამყოფს - ხევის კავკასიონის მთავარ ქედს.

წინამდებარე დოკუმენტში განსახილველი გამწმენდი ნაგებობა მოწყობილია სამშენებლო ბანაკის სამხრეთ ნაწილში. გამწმენდი ნაგებობის განთავსების ადგილიდან უახლოესი საცხოვრებელი სახლი მდებარეობს ადმოსავლეთით დაახლოებით 900 მ-ის დაშორებით ხოლო, სამხრეთით დაახლოებით 500-550 მ მანძილის დაშორებით (აღსანიშნავია, რომ ეს არის პირდაპირი მანძილი გამწმენდიდან საცხოვრებელ სახლამდე, რომელთა შორისაც მოქცეულია მდ. თეთრი არაგვის ხეობა და მათ შორის არ არის რაიმე ტიპის დამაკავშირებელი გზა). გამწმენდი ნაგებობის განთავსების ადგილის კოორდინატებია:

- X – 461166 Y – 4697731, ხოლო საკადასტრო კოდი: 71.62.60.174

გამწმენდი ნაგებობიდან გაწმენდილი ჩამდინარე წყლები გაიყვანება სამხრეთით, ხევის მეშვეობით მდ. არაგვში, შემდეგ კოორდინატებში:

- X 461198 Y 4697502

გამწმენდი ნაგებობის ტერიტორიაზე წარმოდგენილი იყო, მხოლოდ მეორეული ბალახოვანი მცენარეულობა, რადგან ტერიტორიაზე დიდი ხნის განმავლობაში მიმდინარეობდა აქტიური ძოვება, სადაც ნიადაგის ნაყოფიერი ფენა შეადგენდა დაახლოებით 15 სმ სისქის ფენას.

ნახაზზე N2.1. წარმოდგენილია ტერიტორიის სიტუაციური სქემა



3 დაგეგმილი საქმიანობის აღწერა

3.1 სამშენებლო ბანაკი

დუშეთის მუნიციპალიტეტში, სოფ. ზაქათკარში (პლატოზე) არსებული სამშენებლო ბანაკი წარმოადგენს, საცხოვრებელ ბანაკს და ბეტონის კვანძს, ბანაკის ტერიტორიაზე მოწყობილია შემდეგი სახის ნაგებობები:

- ერთსართულიანი საცხოვრებელი (სენდვიჩ პანელის) შენობები;
- ავტოსადგომი;
- დაცვის ჯიხური;
- სამზარეული;
- სამრეცხაო;
- საშხაპე;
- საპირფარეშო და სხვა (დეტალურად იხილეთ ქვემოთ)

სამშენებლო ბანაკის ტერიტორიაზე საცხოვრებელი და საოფისე სათავსები გათვლილია დაახლოებით 50 ადამიანზე.

სამშენებლო ბანაკის ტერიტორიაზე საწარმოო ჩამდინარე წყლების წარმოქმნას ადგილი არ აქვს, რადგან ბეტონის ქარხნის წყლის მართვა ხდება ჩაკეტილი წრის პრინციპით, გამოყენებული წყლის მოხმარება ხელმეორედ მოხდება წარმოებაში, ხოლო სანიაღვრე წყლების მართვა მოხდება დამოუკიდებლად და გაწმენდის შემდეგ (განსახილველი გამწმენდი ნაგებობის გვერდის ავლით, ნახაზი 3.1.1.) მოხდება მდ. არაგვიში ჩაშვება. გამომდინარე აქედან, წინამდებარე დოკუმენტში განხილულია, მხოლოდ სამეურნეო-საყოფაცხოვრებო ჩამდინარე წყლების საკითხი.

სამშენებლო ბანაკის გეგმა მოცემულია ნახაზზე 3.1.1.



3.2 წყალმომარაგება და ჩამდინარე წყლები

სამშენებლო ბანაკის ტერიტორიაზე წყლის მიწოდება, მოხდება მდ. თეთრი არაგვიდან, მდინარის გაყოლებაზე მოეწყობა საფილტრე ჭები, გაფილტრული წყლები ტუმბოს მეშვეობით გადაიქაჩება 150 მ³ მოცულობის რეზერუარში, აღნიშნული რაოდენობა უზრუნველყოფს სამშენებლო ბანაკის 24 საათიანი წყლის მომარაგებას, (იხილეთ ნახაზი 2.1) პროექტის მიხედვით სამშენებლო ბანაკი გათვალისწინებულია 50 მაცხოვრებელზე, შესაბამისად ქვემოთ ცხრილში მოცემული სასმელი წყლის და კანალიზაციის მოთხოვნილებების ანგარიში 50 ადამიანზე.

ცხრილი 3.2.1. სასმელი წყლის და კანალიზაციის მოთხოვნილებების ანგარიში

მოსახლეობის რაოდენობა 50 მცხოვრები ბეტონის კვანძთან არსებული ბანაკი						
#	დასახელება	განზომილება	რაოდენობა	წყლის ნორმა დდ/დ საშ.ლ.	წყლის ხარჯი მ3/დდ-დ	კანალიზაციის ხარჯი მ3/დდ
1	მცხოვრები	კაცი	50	140	7	7
2	მოსამსახურე	კაცი	20	16	0.32	0.32
3	ბეტონის მოშხად.	კბმ	1200	400	480	
	ჯამი				487.2	7.32

საშუალო დღეღამური ხარჯი შეადგენს:

$$Q=487.2 \text{ მ}^3/\text{დღ.}$$

აქედან ბეტონის ქარხნისთვის საჭირო ხარჯია 480 მ³-ს ხოლო დანარჩენი 7.32 მ³ გამოიყენება სასმელ სამეურნეო ხარჯად.

ჩამდინარე წყლები:

ჩამდინარე წყლების საშუალო წლიური რაოდენობად აღებულია მოხმარებული წყლის რაოდენობა 10%-იანი დანაკარგის გათვალისწინებით და შეადგენს:

$$Q=7.32 \text{ მ}^3/\text{დღ}-0,732 \text{ მ}^3 (-10 \%) =6,588$$

ჩამდინარე წყლების გაწმენდა დაგეგმილია ბიოლოგიური გამწმენდი ნაგებობით (მოდელი Topas 100-ის ფირმის დანადგარით),

გაწმენდილი წყალი, გამწმენდი ნაგებობიდან გამოვა პოლიეთილენის გოფირებული მილის მეშვეობით, არსებული ხევის მიმართულებით, რომელიც ჩაეშვება, მშრალ ხევში ტყით დაფარულ ფერდობზე, რის შემდეგედაც გაწმენდილი წყალი მოხვდება, მდ არაგვში.

გაწმენდილი წყალი, გამწმენდი ნაგებობიდან გამოვა მიწისქვეშა პოლიეთილენის გოფირებული მილის მეშვეობით არსებული ხევის მიმართულებით, რომელიც ჩაეშვება მშრალ ხევში, მიახლოებით კოორდინატებია X-461213 Y-4697595, ტყით დაფარულ ფერდობზე, რის შემდეგედაც გაწმენდილი წყალი, თვით დინებით, ზემოთ ხსენებული ხევის მეშვეობით წყალი მოხვდება მდ არაგვში მიხალოებითი კოორდინატებია X-461198 Y-4697502.

გაწმენდილი წყლის გამყვანი მილსადენის სიგრძე იქნება 60 მ, (გამწმენდი ნაგებობიდან არსებულ ხევამდე) დიამეტრით - DN 20. მილსადენის დახრილობა იქნება დაახლოებით 20%. დახრილობა ნებისმიერ შემთხვევაში საკმარისი იქნება DN 20 მილსადენისთვის. წყლის მაქსიმალური საპროექტო ხარჯი იქნება არის 0.004 ლ/წმ. მილსადენის შევსება - მაქსიმუმ 40%.

გამყვანი მილსადენისთვის შერჩეულია პოლიეთილენის გოფირებული (50 წლიანი გარანტიით). როგორც აღინიშნა, მილსადენი ჩაიდება მიწის ქვეშ, წინასწარ მოწყობილი 0.3-0.4 მ სიღრმის ტრანშეაში, რომლის შევსებაც მოხდება უკუყრილი გრუნტით და ტერიტორია დაიფარება ნიადაგის ნაყოფიერი ფენით. ტრანშეის მოწყობა, მილსადენის ტრანშეაში განთავსება და ტრანშეის შევსება



მოხდება ხელით მძიმე ტექნიკის გამოყენების გარეშე.

3.3 საპროექტო გამწმენდი ნაგებობა

კომპანია საკანალიზაციო წყლების გაწმენდის მიზნით იყენებს ჩამდინარე წყლების ბიოლოგიური გაწმენდის ტექნოლოგიას Topas 100. გაწმენდის პროცესი შედგება ორ ეტაპისგან:

- გააქტიურებული ლამის გამოყენება, რომელიც შედგება ლექის დაგროვების ავზის და ბუფერის ავზისგან.
- ბიოლოგიური გაწმენდა.

ბიოლოგიური გაწმენდის პროცესი მდგომარეობს ორგანული ნივთიერებების დაშლით ბიოქიმიური მიკროორგანიზმებით. ჩამდინარე წყლები კარგავენ ლპობის მიდრეკილებას, საგრძნობლად კლებულობს ბაქტერიული დაბინძურება და ხდება გამჭვირვალე.

ჩამდინარე წყლის დამუშავების მოქმედების ტექნოლოგია მდგომარეობს შემდეგში:

- ჩამდინარე წყალი საკანალიზაციო მილის საშუალებით ჩაედინება მიმდებ კამერაში (ა) სადაც ხდება მექანიკური გაწმენდა და ბიოლოგიური დაჟანგვა,
- შემდეგ ლამი თანაბრად გადაედინება აეროსაცავის კამერაში (ბ), სადაც ლამის აქტიური დაჟანგვით ხდება ორგანული შეერთებების საბოლოო დაშლა.
- შემდეგ სუფთა წყლის და აქტიური ლამის ნაზავი მიემართება მეორად სალექარში(დ) სადაც ხდება ლამისა და წყლის ერთმანეთისგან გამოყოფა.
- გაწმენდილი წყალი თვითდინებით გამოედინება გამწმენდი ნაგებობიდან. გამონამუშევარი შლამი თანდათანობით გროვდება ლამის სალექარში (გ) სტაბილიზატორში) და პერიოდულად ხდება მისი მოცილება (ამოღება).

ტექნოლოგიის უპირატესობები:

- საჭიროების შემთხვევაში პროცესების კორექტირების შესაძლებლობა;
- ნაკადების მართვის მოქნილი ტექნოლოგია;
- მაღალი ოპერაციული საიმედოობა და მცირე ტექნოლოგიური დანახარჯები;
- ენერჯის ეკონომიური ხარჯვა;
- ნარჩენი ნალექის მართვისთვის საჭირო მცირე დანახარჯი, რადგან საჭიროა მხოლოდ ლექის ავზის პერიოდული გაწმენდა და არა მთელი სისტემის;
- სტაბილური გაწმენდის მაჩვენებელი ზამთრის პერიოდშიც კი;
- უსაფრთხო, მტკიცე და გრძელვადიანი ტექნოლოგია.

ტექნიკური დოკუმენტაციის მიხედვით, გამწმენდი ნაგებობა ხასიათდება გაწმენდის მაღალი ეფექტურობით და უზრუნველყოფს ჩამდინარე წყლების ნორმირებულ გაწმენდას.

გაწმენდილი ჩამდინარე წყლების ხარისხი ასევე აკმაყოფილებს ეროვნული რეგულაციებით დადგენილ სტანდარტებს, კერძოდ: საქართველოს მთავრობის 2014 წლის 3 იანვრის №17 დადგენილებით დამტკიცებულ „საწარმოო და არასაწარმო ობიექტების ჩამდინარე წყლების ზედაპირული წყლის ობიექტებში ჩაშვების ტექნიკური რეგლამენტის“ მოთხოვნებს.

გამწმენდი ნაგებობის ტექნოლოგიური სქემა იხ. ნახაზზე 3.3.1. სამეურნეო-ფეკალური ჩამდინარე წყლებში მავნე ნივთიერებების შემცველობის შესახებ ინფორმაცია გაწმენდამდე და გაწმენდის შემდეგ მოცემულია ცხრილში 3.3.1.



中国铁建

CHINA RAILWAY 23RD BUREAU GROUP CO., LTD.

TEL: +995 577 270829

EMAIL: crcc23.kkrp@gmail.com

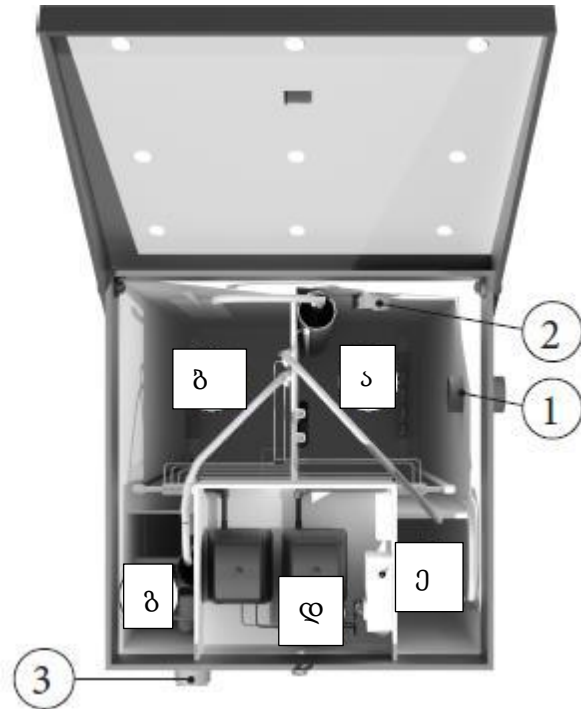
ჩამდინარე წყლების გამწმენდი ნაგებობა TOPAS ძირითადი მახასიათებლები

მოდელი	მომხმარებელთა რაოდენობა	გადამუშავების მოცულობა მ ³ /დღ.დ.	მომხმარებელი ელ/ენერგია კვტ/დღ.დ.	მასა	სიგრძე	სიგანე	სიმაღლე
TOPAS 100	50	24	21.6	3299	4.3	4.6	3

ცხრილი 3.3.1. ჩამდინარე წყლების შემადგენლობა გაწმენდამდე და გაწმენდის შემდეგ

საწყისი მონაცემები	გამწმენდი ნაგებობის მაჩვენებლები	გამწმენდი ნაგებობის მაჩვენებლები
	გაწმენდამდე	გაწმენდის შემდეგ
ჟ.ბ.მ მგ/ლ	=390	5/7
ჟ.კ.მ მგ/ლ	=480	>50
NH4 მგ/ლ	=20	>1
შეწ. ნაწილაკები მგ/ლ	=220	>5/8
კოლი ინდექსი	>100000	1000

ნახაზი 3.3.1. გამწმენდი ნაგებობის სქემა



1/2. ჩამდინარე წყლის ჩადინება

ა) მიმღები კამერა

ბ) აეროსაცავის კამერა

გ) შლამის სალექარი (სტაბილიზატორი)

დ) მეორადი სალექარი

ე) კომპრესორის აღჭურვილობა

3) გამომავალი ბიოლოგიურად გაწმენდილი წყალი



4 პროექტის განხორციელების შედეგად მოსალოდნელი ზემოქმედებები

4.1 შესავალი

დაგეგმილი საქმიანობის სპეციფიკურიდან გამომდინარე, მისი განხორციელების პროცესში მოსალოდნელი ზემოქმედებებიდან შეიძლება განხილული იყოს:

- ატმოსფერული ჰაერის დაბინძურება, უსმიამოვნო სუნის გავრცელება;
- ხმაურის და ვიბრაციის გავრცელება;
- გეოლოგიური და ჰიდროლოგიური რისკები;
- ზედაპირული და გრუნტის წყლების დაბინძურების რისკები;
- ზემოქმედება ნიადაგზე/გრუნტზე, დაბინძურების რისკები;
- ზემოქმედება ბიოლოგიურ გარემოზე;
- ნარჩენების წარმოქმნით და გავრცელებით მოსალოდნელი ზემოქმედება;
- ვიზუალურ-ლანდშაფტური ცვლილება;
- ზემოქმედება ადგილობრივი მოსახლეობის სოციალურ-ეკონომიკურ პირობებზე;
- ზემოქმედება სატრანსპორტო პირობებზე;
- ადამიანის ჯანმრთელობასა და უსაფრთხოებასთან დაკავშირებული რისკები.

ასევე გარემოსდაცვითი შეფასების კოდექსის მე-7 მუხლის მე-6 პუნქტის გათვალისწინებით წინამდებარე დოკუმენტში შევხებით:

- არსებულ საქმიანობასთან ან/და დაგეგმილ საქმიანობასთან კუმულაციური ზემოქმედების რისკებს;
- ბუნებრივი რესურსების (განსაკუთრებით – წყლის, ნიადაგის, მიწის, ბიომრავალფეროვნების) გამოყენება;
- საქმიანობასთან დაკავშირებული მასშტაბური ავარიის ან/და კატასტროფის რისკებს;
- დაგეგმილი საქმიანობის თავსებადობას ჭარბტენიან ტერიტორიასთან; შავი ზღვის სანაპირო ზოლთან; ტყით მჭიდროდ დაფარულ ტერიტორიასთან; დაცულ ტერიტორიებთან; მჭიდროდ დასახლებულ ტერიტორიასთან; კულტურული მემკვიდრეობის ძეგლთან და სხვა ობიექტთან;
- ზემოქმედების ტრანსსასაზღვრო ხასიათს;
- ზემოქმედების შესაძლო ხარისხს და კომპლექსურობას.

ყველა ჩამოთვლილი საკითხი განხილულია მომდევნო პარაგრაფებში.

4.2 ატმოსფერული ჰაერის დაბინძურება, უსმიამოვნო სუნის გავრცელება

გამწმენდი ნაგებობა წარმოადგენს არსებულ ობიექტს. შესაბამისად სამშენებლო სამუშაოების შესრულება და ამის შედეგად ატმოსფერულ ჰაერში მავნე ნივთიერებების ემისიები მოსალოდნელი არ არის.

რაც შეეხება გამწმენდი ნაგებობის ექსპლუატაციას და ამის შედეგად უსმიამოვნო სუნის გავრცელების რისკებს - ამ თვალსაზრისით აღსანიშნავია გამწმენდი ნაგებობის მცირე წარმადობა და მოსახლეობის დაშორების საკმაოდ დიდი მანძილი. ხაზგასასმელია, გამწმენდი ნაგებობის მახასიათებელი და ტექნოლოგიური პროცესის სპეციფიკა, კერძოდ: ნალექის ავზი იქნება მაქსიმალურად ჰერმეტიკული და მისი გაწმენდა მოხდება პერიოდულად, დაგროვების შესაბამისად. საჭირო არ არის მთლიანი სისტემის გაწმენდა. ეს კი ამცირებს ტექ-მომსახურების დროს მიმდებარე არეალში უსმიამოვნო სუნის გავრცელების რისკებს. ყოველივე აღნიშნულიდან გამომდინარე, ობიექტის ფუნქციონირების პროცესში უსმიამოვნო სუნის გავრცელების და გარეშე რეცეპტორების (მოსახლეობის, ცხოველთა სამყაროს) შეწუხების რისკები მინიმალურია.



4.3 ხმაურის და ვიბრაციის გავრცელება

გამწმენდი ნაგებობის ექსპლუატაციის ეტაპზე ხმაურის წყაროები იქნება ტექნოლოგიურ პროცესში ჩართული მცირე წარმადობის ტუმბო. თუმცა, ის მოთავსებული იქნება დახურულ გარსაცმში. ხმაურის დონეები მნიშვნელოვანი არ იქნება გამწმენდი ნაგებობის განთავსების ტერიტორიაზე და მითუმეტეს მისი გავრცელება არ მოხდება შორ მანძილზე. ამ შემთხვევაშიც აღსანიშნავია, რომ მიმდებარედ ფუქნციონირებს ზემოქმედების გაცილებით მნიშვნელოვანი წყაროები. შესაბამისად, განსახილველი პროექტის წილი ხმაურის და ვიბრაციის გავრცელების თვალსაზრისით, იქნება უმნიშვნელო.

მიუხედავად ზემოაღნიშნულისა, გამწმენდის ექსპლუატაციის ეტაპზე გატარდება შესაბამისი გარემოსდაცვითი ღონისძიებები, რაც ძირითადად გულისხმობს გამწმენდის ტუმბოს ტექნიკური მდგომარეობის კონტროლს.

4.4 გეოლოგიური და ჰიდროლოგიური პირობები

გეოლოგია

საქართველოს ტექტონიკური დარაიონების სქემის მიხედვით (ე.გამყრელიძე 2000), საკვლევი ტერიტორია მდებარეობს დიდი კავკასიონის ნაოჭა სისტემის ყაზბეგ-ლაგოდეხის ქვეზონაში.

ამიერკავკასიის მთათაშორისი არის ფარგლებში, ნალექები ძირითადად წარმოდგენილი არიან მიოპლიოცენური და პალეოცენური ასაკის სხვადასხვა ფორმაციის მოლასებით.

უშუალოდ საკვლევი ტერიტორია გეოლოგიურად აგებულია მესამეული ასაკის ეფუზიური ნალექებით ანდეზიტების, ანდეზიტ-ბაზალტის და ანდეზიტ დაციტების სახით, რომლებით ზედაპირზე გადაფარულია ცვალებადი სიმძლავრის მეოთხეული ასაკის დელუვიურ-კოლუვიური ნალექებით, რომლებიც ლითოლოგიურად წარმოდგენილი არიან ლოდნარ-ლორღნაროვანი მასალით, ხვინჭისა და თიხა-თიხნაროვანი შემავესებლით.

ჰიდროლოგია

საკვლევი ტერიტორიის ჰიდროგრაფიული ქსელის მთავარ არტერიას წარმოადგენს, მდინარე თეთრი (მთიულეთის) არაგვი თავის შენაკადებით, თეთრი არაგვის (სიგრძე 41 კმ) სათავეს იღებს ყელის ვულკანური მთიანეთზე, მწვერვალ ხორისარის კალთებიდან, ზღვის დონიდან 3180 მ-დან დაბა ფასანაურამდე მდინარეს აქვს სამხრეთ აღმოსავლური მიმართულება: ეს საკმაოდ გრძელი მონაკვეთი თეთრი არაგვის სახელწოდებას ატარებს, ფასანაურთან მარცხენა მხრიდან შავი არაგვი ერთვის. ფასანაურის ქვემოთ იგი იღებს სამხრული მიმართულებას, ანანურთან კი კვლავ სამხრეთ აღმოსავლეთისაკენ მოიხრება და ასე რჩება ჟინვალის წყალსაცავამდე. წყალსაცავში ერთვის შავი და ხევსურეთის არაგვი, რომლებიც ბარისახოს სამხრეთით 7 კილომეტრში ერთვის ერთმანეთს. მდ. არაგვის სიგრძე 107 კმ-ია საერთო ვარდნა 2683 მ. საშუალო ქანობი 9.1% ქსელის სიხშირე 0.7 კმ/2 წყალშემკრები აუზის ფართობი შესართავის კვეთში 2740კმ²-ია საშუალო სიმაღლე 1600 მ. არაგვის აუზში, მუხრანის არხის ჩათვლით, 716 მდინარეა საერთო სიგრძით 1926 კმ. მდ. არაგვი მარცხნიდან ერთვის მდ. მტკვარს ქ. მცხეთასთან.

მდინარე არაგვი საზრდოობს წვიმის, თოვლის, მიწისქვეშა და მყინვარული წყლებით. აღსანიშნავია, რომ ჩამონადენის მიწისქვეშა მდგნელი 47.1%-ია ხოლო დანარჩენი 27.7% თოვლის და 25.2% წვიმის წყლებზე მოდის. მდინარის რეჟიმი ხასიათდება გაზაფხული-ზაფხული წყალდიდობებით შემოდგომის არამდგრადი წყალმცირობით და ზამთრის მდგრადი წყალმცირობით. წყლის საშუალო მრავალწლიური ხარჯი სოფ. მლეეთასთან შეადგენს -5.48 მ³/წმ, მაქსიმუმი 68.0 მ³/წმ, ფასანაურთან



შესაბამისად -12.1 და 173 მ³/წმ -ია წყლის საშუალო მრავალწლიური ხარჯი შესართავთან 54.8 მ³/წმ-ია 1%-იანი უზრუნველყოფის მაქსიმალური ხარჯვა 1140 მ³/წმ-ში. წყალდიდობა იწყება მარტის თვიდან აპრილის ბოლომდე აღინიშნება, დონის მკვეთრი აწევა და მაისის თვის განმავლობაში დგება წყლის დონის მაღალი მნიშვნელობები, დონის დაწევა იწყება აგვისტოს ბოლოს და გრძელდება სექტემბრის შუა რიცხვებამდე. სექტემბრიდან იწყება წყალმცირობის პერიოდი, რომელიც გრძელდება მომდევნო წლის წყალდიდობამდე. მაქსიმალური ხარჯები უმეტეს შემთხვევაში მაისი ივნისის პერიოდში მოდის. მინიმალური წყლის ხარჯი

აღინიშნება იანვარ თებერვალში. ამ დროს მდინარე საზრდოობს გრუნტის წყლებით (70%-მდე). აპრილ აგვისტოში წყალუხვი მდინარე საშუალოდ ატარებს წლიური ჩამონადენის 71%-ს ზამთრის სეზონი გამოირჩევა დაბალი ჩამონადენით და შეადგენს წლიურის 11% -ს.

უშუალოდ საკვლევე ტერიტორიის ფარგლებში ზედაპირული წყლები მხოლოდ უხვი ატმოსფერული ნალექების დროს ყალიბდება დროებით პატარ-პატარა, გაბნეული და თხელი გუბეების სახით. ყველა მათგანი გარკვეული დროის გასვლის შემდეგ ქრება ზედაპირიდან, ან განიტვირთება ტერიტორიის გასწვრივ.

საქმიანობის ექსპლუატაციის ეტაპი არ ითვალისწინებს რაიმე ტიპის აქტივობებს, რომლებმაც შეიძლება გამოიწვიოს უარყოფითი გეოდინამიური პროცესების ჩასახვა განვითარება, ამასთანავე ტერიტორია მდგრადია და არარის მოსალოდნელი რაიმე სახის გეოდინამიკური პროცესებით ხელი შეუშალოს გამწმენდ ნაგებობის ინფრასტრუქტურას. ჩამდინარე წყლების ხარჯი იმდენად მცირეა, რომ იგი გავლენას ვერ მოახდენს მიმდებარე წყლის ობიექტის ბუნებრივ ჩამონადენზე.

4.5 ზედაპირული და გრუნტის წყლების დაბინძურების რისკები

გამწმენდი ნაგებობა სრულად იზოლირებულია გრუნტის წყლებისგან, შესაბამისად მისი ფუნქციონირების პროცესში რაიმე სახის უარყოფითი ზემოქმედება (მაგ. დამაბინძურებელი ნივთიერებების ჟონვა ღრმა ფენებში) მოსალოდნელი არ არის. გამწმენდი ნაგებობა უზრუნველყოფს ბანაკის ტერიტორიაზე წარმოქმნილი სამეურნეო-ფეკალური წყლის ევროკავშირის და ეროვნული კანონმდებლობით დადგენილ მოთხოვნებამდე გაწმენდას. გარდა ამისა, გასათვალისწინებელია ჩამდინარე წყლების გაცილებით მცირე რაოდენობა მიმდებარე წყლის ობიექტის ბუნებრივ ჩამონადენთან შედარებით, რაც ზრდის წყალჩაშვების წერტილში განზავების შესაძლებლობას.

მიუხედავად ზემოაღნიშნულისა, გაკონტროლდება შესაბამისი გარემოსდაცვითი ღონისძიებების შესრულების ხარისხი, მათ შორის მონიტორინგის ქვეშ იქნება გამწმენდი ნაგებობის გამართული მუშაობა. მუდმივად ჩაუტარდება ტექ-მომსახურება (მათ შორის შევსებისთანავე მოხდება ნალექის ავზის გასუფთავება). გაუმართაობის შემთხვევაში ოპერატიულად მოხდება პრობლემის აღმოფხვრა.

ყოველივე აქედან გამომდინარე, ბიოლოგიური გამწმენდი ნაგებობის ექსპლუატაციის ეტაპზე, უარყოფითი ზემოქმედება ზედაპირული ან გრუნტის წყლების ხარისხზე ზემოქმედება პრაქტიკულად მოსალოდნელი არ არის. თუმცა აქვე აღსანიშნავია, რომ კომპანიას, (ჩინეთის რკინიგზის 23-ე ბიუროს ჯგუფის მუდმივმოქმედი ფილიალს), ვალდებულება გააჩნია ზედაპირული წყლის მონიტორინგის წარმოების კვირაში 2-ჯერ, (ჟინვალ-ლარსის საავტომობილო გზის ქვეშეთი-კობის მონაკვეთის პროექტის გარემოზე ზემოქმედების შეფასების ანგარიშის, დანართი B გარემოსდაცვითი მონიტორინგიუს გეგმის მიხედვით) რაც სრულად დააზღვევს აღნიშნული საკითხის პრევენციას.

4.6 ზემოქმედება ნიადაგზე/გრუნტზე, დაბინძურების რისკები

ნიადაგის/გრუნტის ხარისხზე ზემოქმედება ძირითადად გაუთვალისწინებელ შემთხვევებს



შეიძლება დაუკავშირდეს: მაგ. ნარჩენების არასწორი მართვა; ტექნიკის/სატრანსპორტო საშუალებების გაუმართავი ექსპლუატაცია და დამაბინძურებელი ნივთიერებების ჟონვა, ზედაპირული ჩამონადენის დაბინძურება სამშენებლო მოედანის დამუშავებულ უბნებზე და ა.შ. მიღებული იქნება ყველა საჭირო ზომა, რომ გამორიცხოს გაუთვალისწინებელ შემთხვევაში ნიადაგის და გრუნტის ხარისხზე ზემოქმედება.

ტექნიკური რეგლამენტი - „ნიადაგის ნაყოფიერი ფენის მოხსნის, შენახვის, გამოყენებისა და რეკულტივაციის შესახებ“, დამტკიცებულია საქართველოს მთავრობის №424 დადგენილებით, განაზღვრული ყველანაირი წესის დაცვით.

ტერიტორიის ფარგლებში მოიხსნა დაახლოებით 4-5 მ³ მოცულობის ნიადაგის ნაყოფიერი ფენა, რომელიც დასაწყობებულია გზის პროექტის ფარგლებში გამოყოფილი ნიადაგის დროებით დასაწყობების ადგილზე, და ის გამოყენებული იქნება შემდგომი სარეკულტივაციო სამუშაოების მიზნით.

4.7 ზემოქმედება ბიოლოგიურ გარემოზე

გამწმენდი ნაგებობის განთავსების ტერიტორია ანთროპოგენური ხასიათისაა. ტერიტორიაზე არსებული ჰაბიტატი წარმოადგენდა ანთროპოგენური წარმოშობის ბალახეულს (EUNIS კოდით - E5.1), მცენარეული საფარი - ძირითადად მეორეული ბალახოვანი ცენოზებით იყო წარმოდგენილი (იხილეთ შესაბამისი მცენარეული საფარის შემადგენლობის ნუსხა ცხრილ N4.7.1-ში). მიმდებარე ტერიტორიაზე კუნძულების სახით ვხვდებით ტყის მცირე კორომებს. სადაც, ხე მცენარეებს შორის დომინანტია კუნელი (*Crataegus kyrtostylla*) და მდგნალი (*Salix caprea*).

ცხრილი N4.7.1 გამწმენდი ნაგებობის ტერიტორიასა და მის მიმდებარედ არსებული მცენარეული საფარის შემადგენლობის ნუსხა

ჰაბიტატი : E5.1 - ანთროპოგენული წარმოშობის ბალახეული	
ლათინური დასახელება	ქართული დასახელება
<i>Lonicera caprifolium</i>	ჯიქა
<i>Crataegus kyrtostylla</i>	კუნელი
<i>Orchis purpurea</i>	გუგულის კაბა
<i>Urtica dioica</i>	ჭინჭარი
<i>Euphorbia sp.</i>	რძიანა
<i>Rhododendron flavum</i>	იელი
<i>Cerasus sylvestris</i>	ბალამწარა
<i>Primula macrocalyx</i>	დიდჯამა ფურისულა
<i>Leucanthemum vulgare</i>	გვირილა
<i>Alchemilla sp.</i>	მარმუჭი
<i>Salix caprea</i>	მდგნალი
<i>Prunus divaricata</i>	ტყემალი
<i>Corylus avellana</i>	თხილი

გამწმენდისა და მის მიმდებარე ტერიტორიაზე ცხოველთა სახეობების მნიშვნელოვან საბინადრო ადგილებს არ ვხვდებით. ფაუნის სახეობების მიერ საკვლევი ტერიტორია შეიძლება გამოყენებული იქნას როგორც სამიგრაციო დერეფანი. ქვემოთ მოცემულ ცხრილ N4.7.2-ში მოცემულია ზოგიერთი ძუძუმწოვრის სახეობრივი შემადგენლობის ნუსხა, რომლებიც შეიძლება მოხვდნენ გამწმენდისთვის შერჩეულ და მის მიმდებარე ტერიტორიებზე.

ცხრილი N4.7.2 გამწმენდი ნაგებობის ტერიტორიასა და მის მიმდებარედ გავრცელებული ძუძუმწოვრების სახეობრივი შემადგენლობის ნუსხა.



ქართული დასახელება	ლათინური დასახელება
თაგვი	<i>Apodemus mystacinus</i>
ტურა	<i>Canis aureus</i>
მგელი	<i>Canis lupus</i>
მცირეაზიური მემინდვრია	<i>Chionomys roberti</i>
ღნავი	<i>Dryomys nitedula</i>
ევროპული ზღარბი	<i>Erinaceus concolor</i>
ჩვ.ძილგუდა	<i>Glis glis</i>
კურდღელი	<i>Lepus europeus</i>
მაჩვი	<i>Meles meles</i>
ჩვ.მემინდვრია	<i>Microtus arvalis</i>
საზოგადოებრივი მემინდვრია	<i>Microtus socialis</i>
სახლის თაგვი	<i>Mus musculus</i>
დედოფალა	<i>Mustela nivalis</i>
შავი ვირთაგვა	<i>Rattus rattus</i>
მცირე თაგვი	<i>Sylvaemus uralensis</i>
კავკასიური თხუნელა	<i>Talpa caucasica</i>
მცირე თხუნელა	<i>Talpa levantis</i>
ბუჩქნარის მემინდვრია	<i>Terricola majori</i>
მელა	<i>Vulpes vulpes</i>

4.8 ნარჩენების წარმოქმნით და გავრცელებით მოსალოდნელი ზემოქმედება

ნარჩენების არასათანადო მართვამ შეიძლება გამოიწვიოს რიგი უარყოფითი ზემოქმედებები გარემოს სხვადასხვა რეცეპტორებზე, მოწყობის ეტაპზე, თუმცა როგორც უკვე აღინიშნა გამწმენდი ნაგებობა ტერიტორიაზე მოწყობილია და უარყოფითი ზემოქმედება მოწყობის ეტაპისთვის განხილვას არ ექვემდებარება

ხოლო, რაც შეეხება გამწმენდი ნაგებობის ექსპლუატაციის ეტაპზე, მოსალოდნელია უმნიშვნელო რაოდენობის ნარჩენების წარმოქმნა, კერძოდ გამწმენდი ნაგებობის ფუნქციონირებისას წარმოქმნილი მცირე რაოდენობის ლამი (მაქსიმუმ 1-2 მ³/წელ), რომელიც წარმოადგენს არასახიფათო ნარჩენს. დაახლოებით წელიწადში ერთხელ გამწმენდი ნაგებობა გაიწმინდება აღნიშნული ტიპის ნარჩენებისგან, შესაბამისი ლიცენზიის მქონე კომპანიასთან (ხელშეკრულება გაფორმებულია შპს „სანიტართან“) გაფორმებული ხელშეკრულების საფუძველზე, სპეციალური ავტომანქანების საშუალებით.

4.9 ვიზუალურ-ლანდშაფტური ცვლილება

იმის გათვალისწინებით, რომ ბიოლოგიური გამწმენდი ნაგებობა უკვე მოწყობილია, ვიზუალური ლანდშაფტური ცვლილება მშენებლობის ეტაპზე, რაც ძირითადად დალკიავშირებულია, ნარჩენების არასწორ მართვასთან არ განიხილება წინამდებარე დოკუმენტში.

რაც შეეხება ექსპლუატაციის ეტაპს, გამწმენდი ნაგებობა მოწყობილია საწარმოო ზონის მიმდებარედ, რომელი ტერიტორიაც არ არის ადვილად შესამჩნევი ადამიანისთვის და ტერიტორიას ისედაც შეცვლილიაჰ პირვანდელი იერსახე.



4.10 ზემოქმედება ადგილობრივი მოსახლეობის სოციალურ-ეკონომიკურ პირობებზე

ცალკე აღებული გამწმენდი ნაგებობის ექსპლუატაცია, რაიმე გავლენას ვერ მოახდენს ადგილობრივ სოციალურ-ეკონომიკურ პირობებზე, თუმცა იგი წარმოადგენს რეგიონისთვის და ზოგადად მთლიანი ქვეყნისთვის ძალზედ მნიშვნელოვანი პროექტის ნაწილს, რომლის დადებითი სოციალურ-ეკონომიკური მასშტაბური ხასიათის იქნება.

4.11 ზემოქმედება სატრანსპორტო პირობებზე

გამწმენდი ნაგებობის ექსპლუატაციის დროს, რაიმე მნიშვნელოვანი ზემოქმედება ადგილობრივ სატრანსპორტო პირობებზე მოსალოდნელი არ არის. რადგან ნაგებობის ექსპლუატაციის ეტაპზე სატრანსპორტო საშუალებების აქტიური მოძრაობა საჭირო არ არის, ასევე ნაგებობის არცერთი საკომუნიკაციო ნაწილი არ კვეთს, არცერთი სახის საგზაო ინფრასტრუქტურას.

4.12 ადამიანის ჯანმრთელობასა და უსაფრთხოებასთან დაკავშირებული რისკები

თუ გავითვალისწინებთ ჩასატარებელი საქმიანობის სპეციფიკას და მცირე მასშტაბს, შეიძლება ითქვას, რომ პროექტი არ ხასიათდება ადამიანის (პროექტში ჩართული პერსონალი, ადგილობრივი მოსახლეობა) ჯანმრთელობაზე ზემოქმედების მომატებული რისკებით.

ზოგადად სამშენებლო ბანაკზე მიმდინარე აქტივობებს მკაცრად აკონტროლებს შრომის უსაფრთხოების ზედამხედველი.

4.13 არსებულ საქმიანობასთან ან/და დაგეგმილ საქმიანობასთან კუმულაციური ზემოქმედება

წინამდებარე დოკუმენტში განსახილველი საქმიანობა წარმოადგენს რეგიონში მიმდინარე მასშტაბური საგზაო ინფრასტრუქტურული პროექტის ნაწილს. შესაბამისად, მიმდებარე არეალში ფუნქციონირებს გარემოზე პოტენციური ზემოქმედების არაერთი მოძრავი თუ სტაციონალური წყარო. გამწმენდი ნაგებობის ექსპლუატაცია უნდა განვიხილოთ სამშენებლო ბანაკზე დაგეგმილი, როგორც ერთგვარი გარემოსდაცვითი ღონისძიება. აღნიშნულიდან გამომდინარე უარყოფითი კუმულაციური ზემოქმედება მოსალოდნელი არ არის.

4.14 ბუნებრივი რესურსების გამოყენება

გამწმენდი ნაგებობის ფუნქციონირება ბუნებრივი რესურსების გამოყენებას არ საჭიროებს.

4.15 საქმიანობასთან დაკავშირებული მასშტაბური ავარიის ან/და კატასტროფის რისკები

საქმიანობის მიზნებიდან და მცირე მასშტაბებიდან გამომდინარე ავარიის ან/და კატასტროფის რისკები არ არსებობს.

4.16 დაგეგმილი საქმიანობის თავსებადობა ტყით მჭიდროდ დაფარულ ტერიტორიასთან

საქმიანობის განხორციელების ტერიტორია და მიმდებარე არეალი სრულიად თავისუფალია ხე-მცენარეული საფარისაგან. უახლოესი ტყის კორომი დაცილებულია დაახლოებით 90 მ და მეტი მანძილით. საქმიანობის მიზნებიდან გამომდინარე, ტყით დაფარულ ტერიტორიაზე რაიმე სახის გავლენას ადგილი არ ექნება.

რაც შეეხება წყალჩამვებას, რკპრც უკვე ავლნიშნეთ, გამწმენდი ნაგებობიდან გამოსული გაწმენდილი წყალი დაკავშირდება, ტყით დაფარულ ფერდობზე არსებულ ხევთან, რომლის მეშვეობითაც



მოხდება მდ. არაგვი გაწმენდილი წყლის ჩაშვება. შესაბამისად რაიმე სახის ზემოქმედება ტყით დაფარულ ტერიტორიებზე მოსალოდნელი არ არის.

4.17 დაგეგმილი საქმიანობის თავსებადობა დაცულ ტერიტორიებთან

საქმიანობის განხორციელების ტერიტორიიდან უახლოეს დაცულ ტერიტორიებამდე დაშორების მანძილი საკმაოდ დიდია. განსახილველი ტერიტორიის გარშემო უბნები განიცდის მაღალ ანთროპოგენურ დატვირთვას. საქმიანობის სპეციფიკიდან და მასშტაბებიდან გამომდინარე დაცულ ტერიტორიებზე რაიმე სახის ზემოქმედება მოსალოდნელი არ არის.

4.18 დაგეგმილი საქმიანობის თავსებადობა მჭიდროდ დასახლებულ ტერიტორიასთან

ტერიტორია მდებარეობს მჭიდროდ დასახლებული ტერიტორიების ფარგლებს გარეთ. ამ მიმართულებით რაიმე სახის ნეგატიური ზეგავლენა მოსალოდნელი არ არის.

4.19 დაგეგმილი საქმიანობის თავსებადობა კულტურული მემკვიდრეობის ძეგლებთან

პროექტის ზემოქმედების ზონაში რაიმე კულტურული მემკვიდრეობის ძეგლები არ ხვდება და არც ლიტერატურული წყაროებით არის აღწერილი. პროექტი არ საჭიროებს მიწის სამუშაოების შესრულებას. შესაბამისად, დაგეგმილი საქმიანობის განხორციელების პროცესში კულტურული მემკვიდრეობის ძეგლებზე ზემოქმედების რისკი პრაქტიკულად არ არსებობს. ტერიტორია მაღალი ტექნოგენური დატვირთვისაა და არქეოლოგიური ძეგლების გვიანი აღმოჩენის ალბათობა მინიმალურია.

4.20 ზემოქმედების ტრანსსასაზღვრო ხასიათი

საქმიანობის განხორციელების ადგილი დიდი მანძილით არის დაშორებული სახელმწიფო სასაზღვრო ზოლიდან. საქმიანობის სპეციფიკის, მასშტაბების და ადგილმდებარეობის გათვალისწინებით ტრანსსასაზღვრო ზემოქმედება მოსალოდნელი არ არის.

4.21 ზემოქმედების შესაძლო ხარისხი და კომპლექსურობა

გამწმენდი ნაგებობის პროექტის მასშტაბი და გაწმენდილი ჩამდინარე წყლების ხარისხი (გამწმენდი ნაგებობის ეფექტურობა) გარემოზე მაღალ ზემოქმედებას გამოიწვევს.

5 ძირითადი დასკვნები

გამწმენდი ნაგებობის ექსპლუატაციის პროცესის სკრინინგის ეტაპზე გამოიყო შემდეგი ძირითადი დასკვნები:

- შემოთავაზებულია ჩამდინარე წყლების ეფექტური გამწმენდი ნაგებობა. მისი ექსპლუატაციის შემთხვევაში უზრუნველყოფილი იქნება სოფ.ზაქათვარის სამშენებლო ბანაკის ტერიტორიაზე წარმოქმნილი სამეურნეო-ფეკალური წყლების ეროვნული ნორმატიული დოკუმენტების და ევროკავშირის ნორმების დონემდე გაწმენდა;
- საქმიანობის განხორციელება - გამწმენდი ნაგებობის ექსპლუატაცია ადგილობრივ ბიოლოგიურ კომპონენტებზე მნიშვნელოვან და შეუქცევად ზემოქმედებას ვერ მოახდენს. ზეგავლენის დერეფანში და მისი მიმდებარედ არ დაფიქსირებულა კრიტიკული



中国铁建

CHINA RAILWAY 23RD BUREAU GROUP CO., LTD.

TEL: +995 577 270829

EMAIL: crcc23.kkrp@gmail.com

მნიშვნელობის, იშვიათი ჰაბიტატები და სახეობების კონცენტრაციის ადგილები;

- სკრინინგის ფარგლებში არ გამოვლენილა ისეთი სახის ნეგატიური ზემოქმედება, რომელიც დაბალ მნიშვნელობას გასცდება. უმეტეს შემთხვევაში ნეგატიური ზემოქმედება იქნება უმნიშვნელო ხასიათის. პროექტი არ საჭიროებს რაიმე მნიშვნელოვანი/ძვირადღირებული შემარბილებელი/საკომპენსაციო ღონისძიებების გატარებას;
- საქმიანობის განხორციელების პროცესში დაცული იქნება საქართველოს მთავრობის №17 დადგენილებით დამტკიცებული „გარემოსდაცვითი ტექნიკური რეგლამენტი“-ს და სხვა გარემოსდაცვითი ნორმატიული დოკუმენტების მოთხოვნები.
- გამწმენდი ნაგებობის ექსპლუატაციის პროცესში გათვალისწინებული იქნება უსაფრთხოების მოთხოვნები.
- საერთო ჯამში შეილება იტყვას, რომ განსახილველი პროექტი, ბუნებრივ გარემოსა და ადამიანზე დადებითი ეფექტის მომტანი იქნება, რადგან მისი დანიშნულებაა, საკანლიზაციო და ნარცენი წყლის გასუფთავება.