



ეპ ჯორჯია გენერაცია



ზემო ავჭალის ჰიდროელექტროსადგურის  
ქვესადგურის რეკონსტრუქციის პროექტის

სკრინინგის ანგარიში

შემსრულებელი: ა(ა)იპ „გარემოს დაცვის ცენტრი“

2023

A handwritten signature in blue ink, appearing to be the name of the representative of the environmental center.

## შინაარსი

1. შესავალი .....	4
2. დაგეგმილი საქმიანობის აღწერა.....	5
3. საქმიანობის განხორციელების ადგილის ფონური მდგომარეობა .....	7
3.1. კლიმატი .....	7
3.2. გეომორფოლოგიური და ჰიდროგრაფიული პირობები .....	7
3.3. გეოლოგიური აგებულება .....	8
3.4. საინჟინრო-გეოლოგიური პირობები .....	10
3.5. ტექტონიკა და სეისმურობა .....	12
3.6. ჰიდროგეოლოგიური პირობები .....	13
3.7. ბიომრავალფეროვნება .....	15
3.8. ნიადაგები.....	15
3.9. დაცული ტერიტორიები.....	16
3.10. ზურმუხტის ქსელი .....	16
3.11. ისტორიულ-კულტურული მემკვიდრეობის და არქეოლოგიური ძეგლები.....	16
4. გარემოზე შესაძლო ზემოქმედებების შეფასება .....	16
4.1. ზემოქმედება ატმოსფერულ ჰაერზე.....	16
4.2. ხმაურისა და ვიბრაციის გავრცელება.....	17
4.3. ზემოქმედება ლანდშაფტის ვიზუალურ მახასიათებლებზე.....	18
4.4. გეოლოგიურ გარემოზე მოსალოდნელი ზემოქმედება.....	18
4.5. ზემოქმედება ნიადაგებზე და გრუნტის ხარისხზე .....	18
4.6. ზემოქმედება ზედაპირულ და გრუნტის წყლებზე.....	18
4.7. ზემოქმედება ბიომრავალფეროვნებაზე .....	19
4.8. ზემოქმედება დაცულ ტერიტორიებზე .....	19
4.9. ზემოქმედება ზურმუხტის ქსელზე .....	19
4.10. ზემოქმედება ტყით დაფარულ ტერიტორიებზე.....	19
4.11. ზემოქმედება ისტორიულ-კულტურული მემკვიდრეობისა და არქეოლოგიურ ძეგლებზე .....	19
4.12. ზემოქმედება დასახლებულ ტერიტორიებზე.....	19
4.13. ზემოქმედება ნარჩენების წარმოქმნის შედეგად.....	20
4.14. ზემოქმედების ტრანსსასაზღვრო ხასიათი .....	20
4.15. კუმულაციური ზემოქმედება.....	20
4.16. მასშტაბური ავარიის ან/და კატასტროფის რისკი .....	20

## საკონტაქტო ინფორმაცია

### საქმიანობის განმხორციელებელი კომპანია:

კომპანიის იურიდიული მისამართი:  
საიდენტიფიკაციო კოდი:  
საკონტაქტო პირი:  
საკონტაქტო ტელეფონი:  
ელექტრონული ფოსტა:

სს „ეპ ჯორჯია გენერაცია“

ზურაბ ანჯაფარიძის ქუჩა #24; 0186, თბილისი  
405182626  
მარიამ მჭედლიშვილი  
+995 (77) 35 10 55  
[mariam.mchedlishvili@energo-pro.ge](mailto:mariam.mchedlishvili@energo-pro.ge)

### საკონსულტაციო კომპანია:

თავმჯდომარე:  
საკონტაქტო ტელეფონი:  
ელექტრონული ფოსტა:

ა(ა)იპ „გარემოს დაცვის ცენტრი“

ილია ოქრომელიძე  
+995 (95) 95 07 00  
[iliaokromelidze@gmail.com](mailto:iliaokromelidze@gmail.com)



## 1. შესავალი

ზემო ავჭალის ჰიდროელექტროსადგურზე იგეგმება ქვესადგურის რეკონსტრუქცია.

ზემო ავჭალის ჰიდროელექტროსადგურის ექსპლუატაციაზე საქართველოს გარემოს დაცვისა და სოფლის მეურნეობის მინისტრის 2021 წლის 21 ოქტომბრის N2-1491 ბრძანებით დამტკიცებულია გარემოსდაცვითი გადაწყვეტილება.

ქვესადგურის რეკონსტრუქციის აუცილებლობა განაპირობა 2022 წლის მაისში ტრანსფორმატორების აალებით გამოწვეულმა ავარიამ.

ქვესადგურის რეკონსტრუქციის პროექტი ითვალისწინებს ძველი, მწყობრიდან გამოსული ტრანსფორმატორის მაგივრად თანამედროვე სტანდარტების შესაბამისი ტრანსფორმატორების დამონტაჟებას და მათი ოპერირებისთვის საჭირო ინფრასტრუქტურის მოწყობას (იხ. თავი 2. დაგეგმილი საქმიანობის აღწერა). ამასთან, საპროექტო ტრანსფორმატორებს შორის იგეგმება რკინაბეტონის ხანძარსაწინააღმდეგო კედლის მოწყობა, რაც ავარიის შემთხვევაში უზრუნველყოფს, ერთი ტრანსფორმატორის ლოკალიზებას მეორე ტრანსფორმატორისაგან. ხოლო ტრანსფორმატორების გვერდით მოეწყობა ახალი ავარიული ზეთდამჭერი სისტემა მიწისქვეშა ზეთშემკრები რეზერვუარით.

რეკონსტრუქციის შედეგად არ იცვლება ქვესადგურის სიმძლავრე და მისი განთავსების ტერიტორია.

იმის გათვალისწინებით, რომ „გარემოსდაცვითი შეფასების კოდექსის“ მე-5 მუხლის მე-12 ნაწილის თანახმად, გარემოსდაცვითი გადაწყვეტილებით გათვალისწინებული საქმიანობის საწარმოო ტექნოლოგიის განსხვავებული ტექნოლოგიით შეცვლა ან/და ექსპლუატაციის პირობების შეცვლა, მათ შორის, წარმადობის გაზრდა, ამ კოდექსით განსაზღვრული სკრინინგის პროცედურისადმი დაქვემდებარებულ საქმიანობად მიიჩნევა, წარმოგიდგინთ - „ზემო ავჭალის ჰიდროელექტროსადგურის ქვესადგურის რეკონსტრუქციის პროექტის სკრინინგის ანგარიშს“.

## 2. დაგეგმილი საქმიანობის აღწერა

ზემო ავჭალის ჰიდროელექტროსადგურის ქვესადგურზე 2022 წლის მაისში მომხდარი ხანძრის შედეგად აუცილებელი გახდა ქვესადგურის რეაბილიტაცია. ამასთან, რეკონსტრუქციის პროექტის შემუშავების დროს ქვესადგურის აღდგენა დაიგეგმა თანამედროვე სტანდარტების გათვალისწინებით, როგორც გარემოსდაცვითი კუთხით, ასევე ავარიების/ხანძრების პრევენციის და მათი დროული ლოკალიზების გათვალისწინებით.

ღია გამანაწილებელი მოწყობილობის რეკონსტრუქციის პროექტი ითვალისწინებს:

- ხანძრისგან დაზიანებული მოწყობილობების დემონტაჟს;
- 6 ცალფაზიანი ტრანსფორმატორის მაგივრად 2 ცალი სამგრაგნილა თანამედროვე ტრანსფორმატორის დამონტაჟებას;
- ტრანსფორმატორების განთავსების ტერიტორიასთან არსებული გამყოფი ღარის ამოვსებას და მის გასწორებას 110 კვ ღმ-ს ტერიტორიის ნიშნულთან (რაც გაამარტივებს ოპერირებასა და გაზრდის უსაფრთხოების ხარისხს);
- ძალოვან ტრანსფორმატორებს შორის რკინაბეტონის ხანძარსაწინააღმდეგო კედლის მოწყობას (რომელიც ავარიის შემთხვევაში უზრუნველყოფს, ერთი ტრანსფორმატორის ლოკალიზებას მეორე ტრანსფორმატორისაგან);
- ახალი ძალოვანი ტრანსფორმატორებისთვის ახალი საყრდენ-სამომრავებელი რელსების მოწყობას (იგივე ძალოვანი ტრანსფორმატორების გასაგორებელი „სალიანდაგო გზა“);
- ქვესადგურის ტერიტორიაზე ატმოსფერული წყლების შემკრები სისტემის აღდგენა/განახლებას;
- ტრანსფორმატორების გვერდით ახალი ავარიული ზეთდამჭერი (იგივე ზეთშემკრები) სისტემის მოწყობას მიწისქვეშა ზეთშემკრები რეზერვუარით;

ავარიული ზეთშემკრები სიტემა გაანგარიშებულია შემდეგი მონაცემის ძალოვანი ტრანსფორმატორისთვის:

- ზეთის მოცულობა 21,200 კვ;

საპროექტო ზეთშემკრები სიტემა შედგება:

- ზეთმიმღები „ორმოებისაგან“;

- მიწისქვეშა ზეთშემკრები რეზერვუარისაგან;
- ზეთგამტარი ჭებისა და მილებისაგან;

მონოლითური რკინაბეტონის ზეთმიმღებების სასარგებლო მოცულობა პროექტის მიხედვით სამჯერადად აღემატება ტრ-რის ზეთის მოცულობას.

ზეთშემკრები რეზერვუარი იქნება პრიზმული ფორმის, მონოლითური რკინაბეტონის, რომელშიც ჩამონტაჟდება ლითონის ტექნოლოგიური ელემენტები. მოწყობისას გათვალისწინებულია ბეტონში გამოყენებულ იქნას „კალმატრონი-D“-ს დანამატის სახით მდგრადობის გაზრდის მიზნით, ამის გარდა გათვალისწინებულია რეზერვუარის მთელი ზედაპირის დამუშავება ბიტუმის მასტიკით ორჯერ.

ზეთშემკრები რეზერვუარის სასარგებლო მოცულობა აღემატება ძალოვანი ტრ-რის ზეთის და ძალოვან ტრ-რზე შესაძლო ხანძრის ქრობისას დაღვრილი წყლის, ნორმებით გათვალისწინებული რაოდენობის საერთო მოცულობას.

ზეთგამტარი ჭები გათვალისწინებულია მონოლითური რკ.ბ.-საგან. ზეთგამტარი ჭების მოწყობისას გათვალისწინებულია „კალმატრონი D“-ს გამოყენებას ბეტონში დანამატის სახით, ასევე ზედაპირების ორჯერადად დამუშავებას ბიტუმის მასტიკით.

ზეთგამტარი მილების ზეთმიმღებთან, ზეთგამტარ ჭებთან და ზეთშემკრებ რეზერვუართან მიერთების ადგილებზე ჰერმეტიზაციისთვის გათვალისწინებულია ბიტუმის ჰერმეტიკა.

მთლიანობაში ზეთშემკრები სისტემა ავარიის შემთხვევაში უზრუნველყოფს ზეთის სრული მოცულობის და დაღვრილი წყლის ნორმებით განსაზღვრული რაოდენობის დროულად და უდანაკარგოდ მოხვედრას მიწისქვეშა ზეთშემკრებ რეზერვუარში.

ქვესადგურის რეკონსტრუქციისათვის მომზადებული საპროექტო ნახაზები მოცემულია დანართის სახით (იხ. დანართი).

### **3. საქმიანობის განხორციელების ადგილის ფონური მდგომარეობა**

ზემო ავჭალის ჰიდროელექტროსადგურის ქვესადგური განთავსებულია მცხეთა-მთიანეთის მხარეში, მცხეთის მუნიციპალიტეტის ტერიტორიაზე, კერძოდ: ქ. მცხეთისა უშუალო სიახლოვეს.

#### **3.1.კლიმატი**

მცხეთის მუნიციპალიტეტში ძირითადად წარმოდგენილია ჰავის შემდეგი ტიპები:

- ზომიერად ნოტიო კლიმატი ცივი ზამთრით და ხანგრძლივი თბილი ზაფხულით;
- ზომიერად ნოტიო კლიმატი ზომიერად ცივი ზამთრით და ცხელი ზაფხულით;
- ზომიერად თბილი სტეპურიდან ზომიერად ნოტიოზე გარდამავალი კლიმატი ცხელი ზაფხულით.

მუნიციპალიტეტის ტერიტორიაზე ჰავა ზომიერად ნოტიოა, იცის ცხელი ზაფხული და ზომიერად ცივი ზამთარი. ჰაერის საშუალო წლიური ტემპერატურაა 10,8° C, იანვრის -0.3° C, ივლისის 23.2° C, ნალექების რაოდენობა - 636 მმ წელიწადში.

#### **3.2.გეომორფოლოგიური და ჰიდროგრაფიული პირობები**

გეომორფოლოგიური დარაიონების მიხედვით ზემო ავჭალის ჰიდროელექტროსადგურის განთავსების დერეფანი მიეკუთვნება სამხრეთ საქართველოს მთიანეთის ზონის, საშუალო სიმაღლის მთა-ხეობებიანი რელიეფის ქვეზონას, აღმავალი მოძრაობებით, რომელიც განვითარებულია მესამეული ვულკანოგენური წყებების ნაოჭა სტრუქტურებზე და მთათაშორისი ბარის გორაკბორცვიანი რელიეფის ქვეზონას, სუსტად აღმავალი მოძრაობებით განვითარებული მესამეული ზღვიურ და კონტინენტურ მოლასებზე. აღნიშნული ქვეზონებისთვის დამახასიათებელია დენუდაციურ ეროზიული, აკუმულაციური და ღვარცოფული პროცესები.

სარეკონსტრუქციო ქვესადგური განთავსებულია მდინარე მტკვრის მარცხენა სანაპიროზე. მთლიანად ჰიდროელექტროსადგურის ტერიტორია მოიცავს ხეობის დაახლოებით 12 კილომეტრიან მონაკვეთს, და აღნიშნულ ტერიტორიაზე მდ. მტკვარი ჩრდილო-დასავლეთიდან სამხრეთ-აღმოსავლეთ მიმართულებით მოედინება. ამ მონაკვეთში ხეობა განიერი და ტერასებიანია და კალაპოტში გვხვდება მცირე ზომის კუნძულები. მდინარის

ორივე ნაპირი წარმოადგენს ტერასულ გავაკებებს, რომელიც კალაპოტიდან დაახლოებით 5-15 მეტრით არის ამალღებული და მჭიდროდ არის დასახლებული.

### **3.3. გეოლოგიური აგებულება**

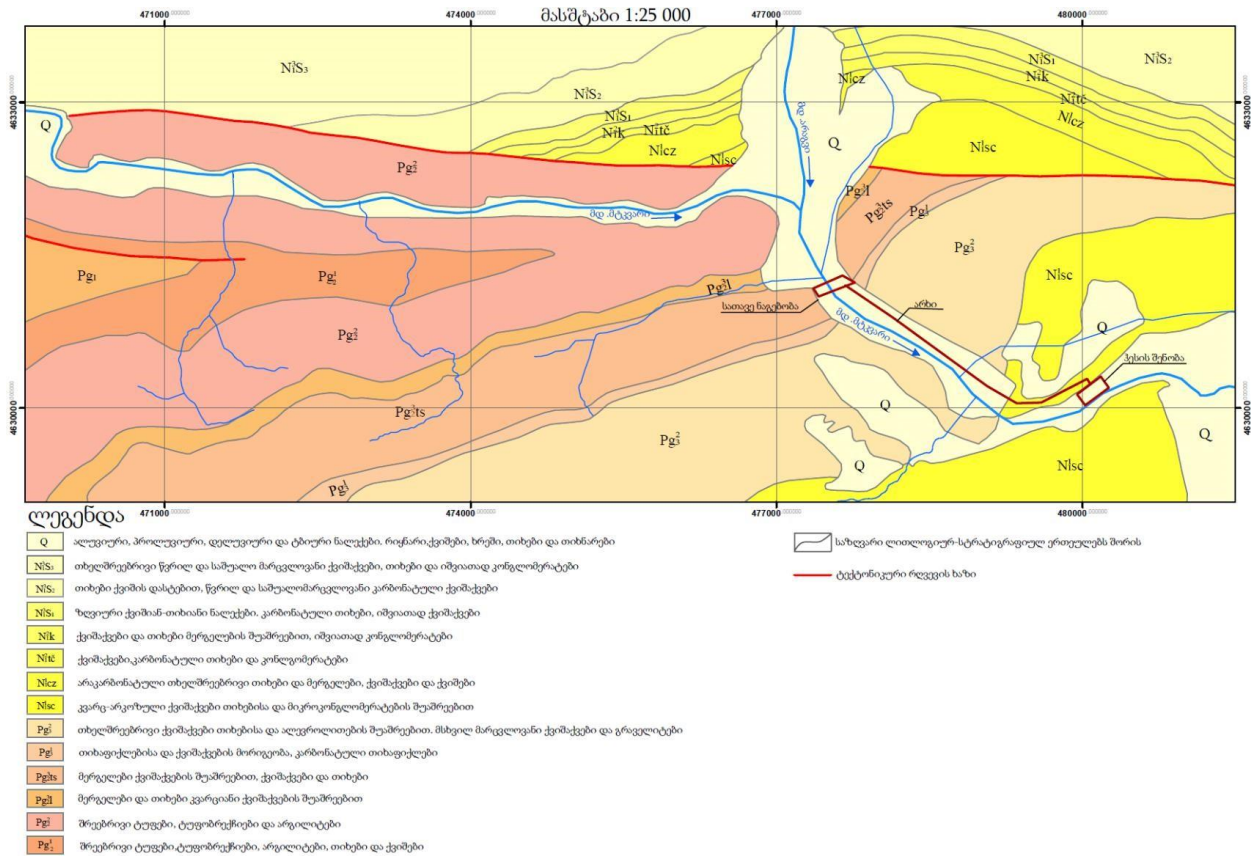
საქართველოს ტერიტორიის ტექტონიკური დარაიონების მიხედვით ტერიტორია მოქცეულია მცირე კავკასიონის ნაოჭა სისტემის, აჭარა-თრიალეთის ნაოჭა ზონის, სამხრეთ ქვეზონაში. ქვეზონის აგებულებაში მონაწილეობს ეოცენური, ოლიგოცენური და ნეოგენური ასაკის ნალექები. ეოცენური ნალექები ჭრილში წარმოდგენილია ზედა ეოცენური ასაკის (Pg23ts)– ფორამინიფერებიანი მერგელებით ქვიშაქვის შუაშრეებით, მსხვილმარცვლოვანი გრაუვაკული ქვიშაქვებითა და თიხებით ე.წ. თბილისის ნუმულიტებიანი წყება. ასევე (Pg23l) ზედა ეოცენური მერგელებით, თიხებით კვარცხანის ქვიშაქვების შუაშრეები (ლიროლეპისიანი ჰორიზონტი). ჭრილში ზედა ეოცენური ნალექები მთავრდება (Pg21) შრეებრივი ტუფებით, ტუფობრეჩიებით, არგილიტებით, თიხებითა და ქვიშებით. შუა ეოცენური ასაკის (Pg22) შრეებრივი ტუფებით, ტუფობრეჩიებითა და არგილიტებით. შუა ეოცენური ასაკის ნალექებს ჭრილში მოსდევს ოლიგოცენური ასაკის ნალექები, რომლის შემადგენლობაში ყველაზე ძველია ქვედა ოლიგოცენური (Pg31) ასაკის ე.წ ხადუმის ჰორიზონტის ნალექები - თიხაფიქლები, ქვიშაქვები და კარბონატული თიხაფიქლები. ხადუმის ჰორიზონტს ჭრილში თანხმურად აგრძელებს შუა და ზედა ოლიგოცენური (Pg32) თხელშრეებრივი ქვიშაქვები და თიხები ალევროლიტების შუაშრეებით, მსხვილმარცვლოვანი ქვიშაქვები და გრაველიტები. აღნიშნულ ნალექებს ქვეშ უდევს (Pg1) პალეოცენური ასაკის კარბონატული კვარც-გრაუვაკული ქვიშაქვებისა და კარბონატული თიხების მორიგეობა, მერგელიანი თიხები თხელი კარბონატული ქვიშაქვების შუაშრეები. ჭრილი მთავრდება ნეოგენური ასაკის ნალექებით, რომლის შემადგენლობაში გამოყოფილია ორი ლითოლოგიური ერთეული: ქვედა - აგებული ქვიშაქვებით და ქვიშაქვების და თიხების მორიგეობა გათანაბრებული საყარაულოს ჰორიზონტთან და ზედა - ტიპური მაიკოპის ტიპის თიხებით აგებული ნალექები გათანაბრებული კოწახურის ჰორიზონტთან. ნეოგენური ასაკის ნალექებში ჭრილში ყველაზე ძველია ქვედა მიოცენური ასაკის ნალექები ე.წ. საყარაულოს ჰორიზონტი (N11sc), რომელიც აგებულია კვარც-არკოზული ქვიშაქვებით, რომელშიც გვხვდება არგილიტების, თიხებისა და მიკროკონგლომერატების შუაშრეები. მას მოსდევს ქვედა მიოცენური კოწახურის ჰორიზონტი (N11cz) - არაკარბონატული თხელშრეებრივი თიხები სფეროსიდერიტის კონკრეციებით,



რომელშიც გვხვდება ასევე მერგელების შუაშრეები, ქვიშაქვები და ქვიშები. ქვედა მიოცენურ ნალექებს აგრძელებს შუა მიოცენური (N12tc).

ჩოკრაკული ჰორიზონტი, რომელიც აგებულია ქვიშაქვებით, კარბონატული თიხებითა და კონგლომერატებით. შუა მიოცენური ნალექები ჭრილში მთავრდება ყარაგანული და კონკური (N12k) ჰორიზონტით - იგი ლითოლოგიურად წარმოდგენილია ქვიშაქვებითა და თიხებით, რომელშიც გვხვდება მერგელების შუაშრეები და იშვიათად კონგლომერატები. ჭრილში მიოცენური ნალექები მთავრდება ზედა მიოცენურით კერძოდ სარმატული სართულით, რომელშიც ფაუნისტურად გამოყოფილია სამ ჰორიზონტი ქვედა, შუა და ზედა. ქვედა სარმატული (N13s1) აგებულია ზღვიური ქვიშიან-თიხიანი ნალექებით, კარბონატული თიხებითა და იშვიათად ქვიშაქვებით. მას აგრძელებს შუა სარმატული (N13s2) ნალექები - ქვედა ნაწილში თიხები, ხოლო ზედა ნაწილში ქვიშის დასტები, წვრილ და საშუალო მარცვლოვანი კარბონატული ქვიშაქვები. ჭრილში სარმატული სართული მთავრდება ზედა სარმატულით (N13s3), რომელიც ლითოლოგიურად აგებულია თხელშრეებრივი წვრილი და საშუალო მარცვლოვანი გრაუვაკული ქვიშაქვებით, არაშრეებრივი თიხებითა და იშვიათად კონგლომერატებით. მოვაკებების ფარგლებში ძირითადი ქანები დაფარულია როგორც ბუნებრივი დანალექი ალუვიური და დელუვიურ-პროლუვიური თიხოვანი და ხრეშოვან-კენჭნაროვანი ნალექებით, ასევე მეტად არაერთგვაროვანი შედგენილობის ხელოვნური ნაყარი ან ყრილის გრუნტებით.

*სურათი 3.3.1. საკვლევი რაიონის გეოლოგიური რუკა*



### 3.4. საინჟინრო-გეოლოგიური პირობები

ქვესადგური განთავსებულია მდინარე მტკვრის მარცხენა ნაპირზე, ჰესის შენობის მიმდებარედ (იხ. სურათი 3.4.1.), სადაც ფერდობი აგებულია ნეოგენური ასაკის კვარც-არკოზიული ქვიშაქვებით, თიხებითა და მიკროკონგლომერატებით. ჰესის შენობის მიმდებარედ ფიქსირდება საშუალო დებეტის მქონე გრუნტის წყლის გამოსავალი. აღსანიშნავია, რომ ჰესის შენობის და მისი დამხმარე ნაგებობების ექსპლუატაციის პირობებზე, უარყოფით ზეგავლენას ახდენს მდინარე მტკვრის ეროზიული მოქმედება. სხვა სახის საშიში გეოდინამიკური პროცესები, ჰესის შენობის, ასევე ქვესადგურის განთავსების ტერიტორიაზე არ აღინიშნება.

#### სურათი 3.4.1.

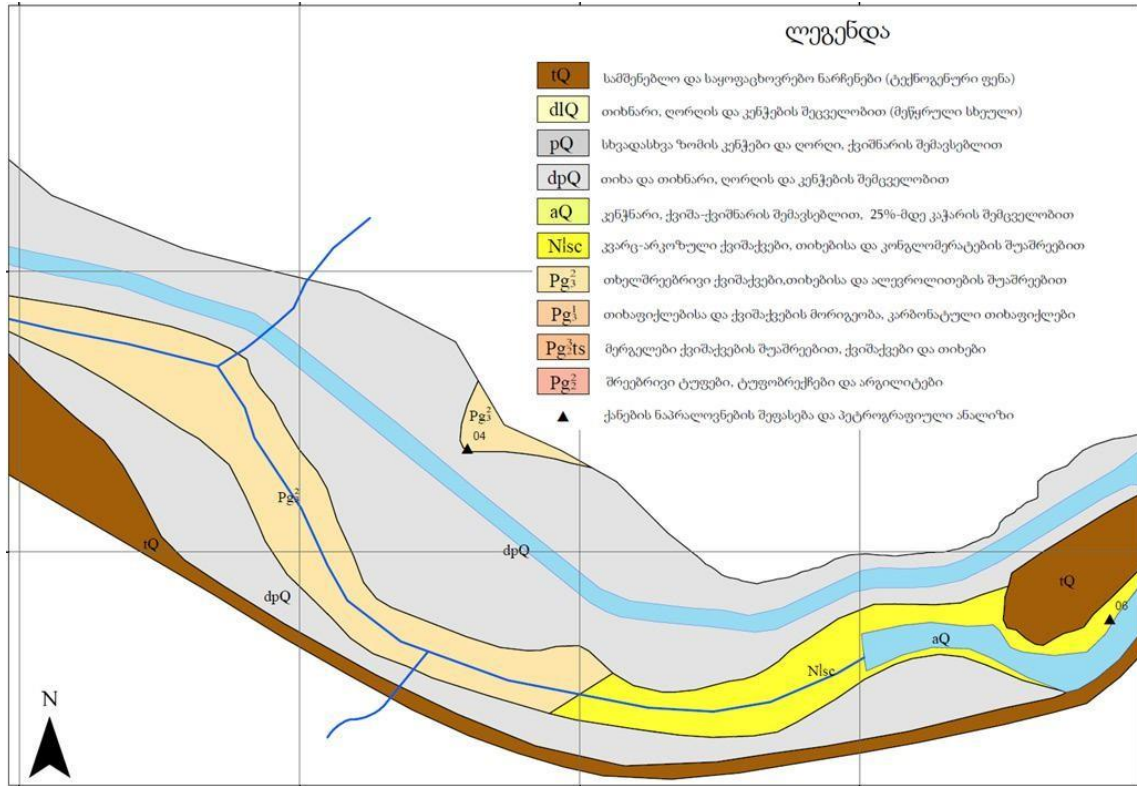


გზშ ანგარიშის თანახმად ჰესის ტერიტორიაზე, სადაც განთავსებულია სარეკონსტრუქციო ქვესადგური, „არსებული გეოლოგიური გარემოს ვიზუალური შეფასების და საველე აღწერების საფუძველზე გამოვლენილია გრუნტების და კლდოვანი ქანების 10 საინჟინრო - გეოლოგიური ელემენტი (სგე), რომელთაგან 5 სგე არაკლდოვანი, ხოლო 5 სგე კლდოვანი ქანების კლასს განეკუთვნება“.

- სგე 1 - თიხნარი, სხვადასხვა რაოდენობის სამშენებლო და საყოფაცხოვრებო ნარჩენების შემცველობით, ტექნოგენური გრუნტი ( $tQ_{IV}$ );
- სგე 2 - ყავისფერი თიხნარი ღორღის და კენჭების შემცველობით, მეწყრული სხეული ( $dI_{Q_{IV}}$ );
- სგე 3 - კენჭები და ღორღი ქვიშნარის შემავსებლით ( $pQ_{IV}$ );
- სგე 4 - ყავისფერი თიხა და თიხნარი, ღორღის და კენჭების შემცველობით ( $dpQ_{IV}$ );
- სგე 5 - კენჭნარი ქვიშა-ქვიშნარის შემავსებლით, 25%-მდე კაჭარის შემცველობით. ( $aQ_{IV}$ );
- სგე 6 - კვარც-არკოზული ქვიშაქვები, თიხებისა და კონგლომერატების შუაშრეებით ( $N_{IISC}$ );
- სგე 7 - თხელშრეებრივი ქვიშაქვები, თიხებისა და ალევროლითების შუაშრეებით ( $Pg_{32}$ );

- სგე 8 - თიხაფიქლებისა და ქვიშაქვების მორიგეობა, კარბონატული თიხაფიქლები;
- სგე 9 - მერგელები ქვიშაქვების შუაშრეებით, ქვიშები და თიხები (Pg<sub>23ts</sub>);
- სგე 10 - შრეებრივი ტუფები, ტუფობრეჭიები და არგილიტები (Pg<sub>22</sub>).

სურათი 3.4.2. . ჰესის შენობის ტერიტორიის საინჟინრო-გეოლოგიური რუკა



### 3.5. ტექტონიკა და სეისმურობა

ტერიტორია საქართველოს ტექტონიკური დანაწევრების სქემის მიხედვით, განლაგებულია აჭარა-თრიალეთის ნაოჭა ზონის სამხრეთის ქვეზონაში (ე. გამყრელიძე, 2000). ტერიტორიის ფარგლებში გამოყოფილია ორი მსხვილი ნაოჭა სტრუქტურა: არმაზისა და მცხეთის ანტიკლინები და მცხეთის სინკლინი. არმაზის ანტიკლინი წარმოადგენს მსხვილ სტრუქტურულ ერთეულს, რომელიც აგებულია შუა ეოცენური ასაკის ვულკანოგენებით. ჩრდილო ფრთის დახრის კუთხე 30-400, ხოლო სამხრეთის 40-500. ისინი იფარება ზედა ეოცენური ასაკის ნალექებით. ანტიკლინი ჩრდილო ნაწილში გართულებულია ნაწევური ტიპის რღვევებით, რომლის ამპლიტუდა 200-300 მეტრია. ჩრდილოეთით მას აგრძელებს მცხეთის ანტიკლინი, რომელიც დაკავშირებულია ძლიერ შეკუმშული მცხეთის სინკლინით. მცხეთის ანტიკლინი აგებულია შუა ეოცენური ასაკის ტუფოგენური ქანებით. აღნიშნული სტრუქტურები გართულებულია მტკვრის ნაწევური ტიპის რღვევით. საქართველოს

ტერიტორიის სეისმური დარაიონების კორექტირებული სქემის მიხედვით საკვლევი ტერიტორია MSK64 სკალის შესაბამისად მიეკუთვნება 8 ბალიანი სეისმური აქტივობის ზონას, (საქართველოს ეკონომიკური განვითარების მინისტრის ბრძანება №1-1/2284, 2009 წლის 7 ოქტომბერი, ქ. თბილისი. სამშენებლო ნორმების და წესების – “სეისმომედეგი მშენებლობა” (პნ 01.01-09) – დამტკიცების შესახებ) ხოლო სეისმურობის უგანზომილებო კოეფიციენტი  $A=0.17$ .

### **3.6. ჰიდროგეოლოგიური პირობები**

საქართველოს ჰიდროგეოლოგიური დარაიონების მიხედვით საკვლევი ტერიტორია მიეკუთვნება მცირე კავკასიონის ნაოჭა-ბელტური სისტემის ჰიდროგეოლოგიური ოლქის აჭარა-თრიალეთის ნაოჭა ზონის ჰიდროგეოლოგიური რაიონის აღმოსავლეთ დაძირვის ჰიდროგეოლოგიური ადმასივს. ეს ოლქი სხვებთან მრავალფეროვანი გეოლოგიური აგებულებითა და ჭრელი მორფოლოგიური აღნაგობით გამოირჩევა და სხვადასხვა ტიპის ჰიდროგეოლოგიურ ტაქსონომიებს აერთიანებს: მასივებს, ადმასივებს, არტეზიულ აუზებს და ვულკანოგენურ აუზს. მის ფარგლებში II რანგის ორი ჰიდროგეოლოგიური რაიონი გამოიყოფა: აჭარა-თრიალეთის ნაოჭა ზონის ჰიდროგეოლოგიური რაიონი და ართვინ-ბოლნისის ბელტური-ნაოჭა ზონის ჰიდროგეოლოგიური რაიონი. ჩვენ უშუალოდ შევხებით აჭარა-თრიალეთის ნაოჭა ზონის ჰიდროგეოლოგიური რაიონის, რომელიც მთიან-ნაოჭა ზონას მოიცავს და შავი ზღვის სანაპიროდან გადაჭიმულია აღმოსავლეთით მდ. ივრის დინების შუა წელამდე. იგი ხასიათდება აბსოლუტურ სიმაღლეთა დიდი სხვაობით: ნულიდან (შავი ზღვის სანაპიროზე) 3000 მ-მდე მის ცენტრალურ ნაწილში.

რაიონის ფარგლებში გაედინება მრავალი მდინარე: ჭოროხი (დინების ქვედა წელი), აჭარისწყალი, ჩაქვისწყალი, ხანისწყალი, სუფსა, რომლებიც შავი ზღვის აუზს განეკუთვნება, აგრეთვე კასპიის ზღვის აუზის მდინარეები: მტკვარი თავისი მარჯვენა შენაკადებით: ძამა, ტანა, თემამი, ვერე. ეს მდინარეები ანაწევრებს რაიონის რელიეფს და ახდენს აქტიური ცირკულაციის ზონის მიწისქვეშა წყლების დრენაჟს.

კლიმატური თვალსაზრისით, რაიონი ორ განსხვავებულ ზონად იყოფა: დასავლეთ ნაწილში გაბატონებულია სუბტროპიკული ტენიანი კლიმატი, ხოლო აღმოსავლეთში-კონტინენტური, ზომიერად ტენიანი. აზევება გვევლინება ჰიდროგეოლოგიურ წყალგამყოფად და განსაზღვრავს ცირკულაციის ქვედა ზონის მიწისქვეშა წყლების მოძრაობის რეგიონალურ

მიმართულებებს: დასავლეთით-შავი ზღვის და აღმოსავლეთით-კასპიის ზღვის რეგიონალური განტვირთვის ბაზისისაკენ. გარდა აღნიშნული ტექტონიკური თავისებურებისა, აჭარა-თრიალეთის ნაოჭა ზონის პერიფერიაზე განვითარებულია ნეოგენური ნალექებით ამოვსებული ღრმულები, სადაც ხელსაყრელი პირობები ჩამოყალიბდა მცირე არტეზიული აუზების წარმოსაქმნელად.

ამრიგად, აჭარა-თრიალეთის ჰიდროგეოლოგიურ რაიონში გამოიყოფა III რანგის შემდეგი სტრუქტურულ-ჰიდროგეოლოგიური ერთეულები: აჭარა-თრიალეთის ნაოჭა ზონის დასავლეთ დაძირვის ჰიდროგეოლოგიური ადმასივი, აჭარა-თრიალეთის ნაოჭა ზონის აღმოსავლეთ დაძირვის (საკვლევ ტერიტორია) ჰიდროგეოლოგიური ადმასივი, გურიისა და ახალციხის არტეზიული აუზები.

აჭარა-თრიალეთის ნაოჭა ზონის აღმოსავლეთ დაძირვის ჰიდროგეოლოგიური ადმასივის გეოლოგიურ აგებულებაში იგივე წყებები მონაწილეობს, რაც დასავლეთ ადმასივის აგებულებაში, იმ განსხვავებით, რომ შუაეოცენური ვულკანოგენურ-დანალექი სიზრქე აქ ნაკლებადაა; სამაგიეროდ, გაცილებით ფართოდაა წარმოდგენილი ზედაცარცული კარბონატული სერია, განსაკუთრებით, თრიალეთის ქედის ჩრდილო ფერდობის გასწვრივ და მის თხემურ ნაწილში. ადმასივის აღმოსავლეთ ნაწილში დიდი ფართობი უჭირავს მაიკოპის სერიის თიხებს, ქვიშიან-თიხიან ნალექებს და ქვიშაქვებს, ხოლო მის აღმოსავლეთ პერიფერიაზე განვითარებულია სარმატული თიხიან-ქვიშიანი და კონგლომერატის წყება. ადმასივის დასავლეთ ნაწილში საკმაოდ გავრცელებულია ანდეზიტ-ბაზალტების განფენები და ნაკადები. მეოთხეულისა და თანამედროვე ალუვიური და ალუვიურ-პროლუვიური ნალექები წარმოდგენილია ადმასივის აღმოსავლეთ ნაწილში. აღმოსავლეთ დაძირვის ადმასივის ფარგლებში ფართოდაა გავრცელებული ნაპრალოვანი ტიპის გრუნტის წყლები, რომლებიც განვითარებულია ანდეზიტ-ბაზალტების ლავურ განფენებსა და ნაკადებში, შუაეოცენურ ვულკანოგენურ-დანალექ წარმონაქმნების და ქვედაეოცენურ ზედაცარცული ნალექების ელუვიურ ზონაში. ესაა სუსტად მინერალიზებული  $\text{HCO}_3\text{-Ca}$  –იანი წყლები. ფოროვანი ტიპის გრუნტის წყლები გავრცელებულია მდ. მტკვრისა და მისი შენაკადების ჭალების ქვიშიან-ხვინჭიან წარმონაქმნებში, რომლებშიც ფორმირდება სუსტად მინერალიზებული  $\text{HCO}_3\text{-Ca}$ –იანი წყლების მძლავრი ნაკადები. ფოროვანი გრუნტის წყლები

წყვეტილადაა გავრცელებული დელუვიურ-პროლუვიურ წარმონაქმნებში, რომლებიც განვითარებულია ძირითადად შუა ეოცენურ ვულკანოგენებში.

უნდა აღინიშნოს, რომ გრუნტის წყლები შეადგენს ადგილობრივი მოსახლეობის სასმელ-სამეურნეო წყლით მომარაგების ძირითად რესურსს. ადმასივის აღმოსავლეთ დაძირვის რაიონში ფართოდაა წარმოდგენილი აზოტიანი თერმები. რესურსებითა და სამეურნეო მნიშვნელობით გამოირჩევა თბილისის თერმული წყლების საბადო, რომელზეც ათიოდე ღრმა ჭაბურღილით (სიღრმე 3700 მ-მდე) ძირითადად ეოცენური ნალექებიდან მიღებულია აზოტიანი, გოგირდ წყალბადიანი, სუსტად მინერალიზებული (0.2-0.6 გ/ლ), ჭრელი იონური შედგენილობის თერმული წყალი, ტემპერატურით 37-380C-დან (თბილისის ბალნეოკურორტი), 68-700C-მდე (თბილისის იპოდრომი, ვაშლიჯვარი).

### **3.7. ბიომრავალფეროვნება**

ზემო ავჭალის ჰიდროელექტროსადგური თითქმის ერთი საუკუნეა ფუნქციონირებს. მისი განთავსების და მიმდებარე ტერიტორიის ბუნებრივი გარემო მნიშვნელოვნად სახეცვლილი. ჰესის და მისი ინფრასტრუქტურული ელემენტების განთავსების ტერიტორიაზე არ გვხვდება ბუნებრივი ლანდშაფტები ან მათი ფრაგმენტები, ისევე როგორც მცენარეთა და ცხოველთა სახეობები ან მათი არსებობისათვის ხელსაყრელი არეალები.

ჰიდროელექტროსადგურის ტერიტორია გამწვანებულია ხელოვნურად გაშენებული ხე-მცენარებით.

უშულოდ საპროექტო ტერიტორია მოხრეშილი და მობეტონებულია და თავისუფალია ხე-მცენარეებისგან. ამასთან ტერიტორია შემოსაზღვრული და შეუძლებელია ფაუნის წარმომადგენლების მოხვედრა.

### **3.8. ნიადაგები**

სარეკონსტრუქციო ქვესადგურის ტერიტორია მისი ექსპლუატაციის საჭიროებებიდან ფამომდინარე, დაფარულია ბეტონით და ხრეშით. შესაბამისად, საპროექტო ტერიტორიაზე ნიადაგის ნაყოფიერი ფენა წარმოდგენილი არ არის.

### **3.9. დაცული ტერიტორიები**

საპროექტო ტერიტორიასთან ყველაზე ახლოს მდებარე დაცული ტერიტორია თბილისის ეროვნული პარკია, რომელიც დაშორებულია 2,8 კმ მანძილით.

### **3.10. ზურმუხტის ქსელი**

სარეკონსტრუქციო ქვესადგურთან შედარებით ახლოს მდებარეობს ზურმუხტის ქსელის GE0000047 კოდის მოქმედი საიტი, რომელიც თითქმის 3 კოლომეტრით არის დაშორებული.

### **3.11. ისტორიულ-კულტურული მემკვიდრეობის და არქეოლოგიური ძეგლები**

ქვესადგურის უშულო სიახლოეში ისტორიულ-კულტურული მემკვიდრეობის და არქეოლოგიური ძეგლები წარმოდგენილი არ არის. ამასთან, პროექტის განხორციელების ეტაპზე, ქვესადგურის ტერიტორიაზე არ არის მოსალოდნელი რაიმე სახის არტეფაქტის აღმოჩენა.

## **4. გარემოზე შესაძლო ზემოქმედებების შეფასება**

### **4.1. ზემოქმედება ატმოსფერულ ჰაერზე**

ზემო ავჭალის ჰიდროელექტროსადგურის წარმოადგენს მოქმედ ობიექტს და როგორც ზოგადად ჰიდროელექტროსადგურების შემთხვევაში ექსპლუატაციის პროცესში ატმოსფერულ ჰაერში მავნე ნივთიერებათა ემისიის წყაროები ტერიტორიაზე არ არსებებს.

ჰესის განთავსების რაიონში, ატმოსფერული ჰაერის ხარისხზე ზემოქმედების მნიშვნელოვანი ინდუსტრიული წყაროები არ არსებობს, თუმცა მიმდებარედ არსებული ავტობანდან გამომდინარე, გამოირჩევა საავტომობილო ტრანსპორტის მოძრაობის მაღალი ინტენსივობით. შესაბამისად ატმოსფერული ჰაერის ხარისხზე ნეგატიური ზემოქმედების წყაროს წარმოადგენს ავტოტრანსპორტის გამონაბოლქვი აირები.

ქვესადგურის რეკონსტრუქცია/აღდგენის პროექტის განხორციელება არ არის დაკავშირებული ისეთ მასშტაბურ სამუშაოებთან, რომელთაც შესაძლებელია, მნიშვნელოვანი უარყოფითი გავლენა იქონიონ ატმოსფერული ჰაერის ხარისხზე. მათ შორის არ იგეგმება რაიმე სახის სტაციონალური გაფრქვევის მუდმივი ან დროებითი წყაროს მოწყობა.

განსახორციელებელი პროექტი ფაქტობრივად არსებული ქვესადგურის რემონტის და ტექნომსახურების ხასიათის მატარებელია.

ამასთან მნიშვნელოვანია, რომ საპროექტო ტერიტორიის ადგილმდებარეობა თავისი რელიეფით და კლიმატური პირობებიდან გამომდინარე, განაპირობებს გაფრქვეული



ნივთიერებების სწრაფ გაფანტვას, რაც მკვეთრად ამცირებს ატმოსფერული ჰაერის მოცულობის ერთეულზე მავნე ნივთიერებების კონცენტრაციას.

ყოველივე ზემოაღნიშნულიდან გამომდინარე, შეგვიძლია ვთქვათ, რომ ქვესადგურის რეკონსტრუქციის პროექტით განსაზღვრული ღონისძიებები, ატმოსფერული ჰაერის ხარისხზე მნიშვნელოვან უარყოფით ზეგავლენას არ იქონიებს.

#### **4.2. ხმაურისა და ვიბრაციის გავრცელება**

ზემო ავჭალის ჰიდროელექტროსადგურის განთავსების რაიონში ხმაურის გავრცელების ძირითადი წყაროებს წარმოადგენენ საავტომობილო და სარკინიგზო ტრანსპორტის მოძრაობა. იქიდან გამომდინარე, რომ ქვესადგურის რეკონსტრუქცია არ იქნება მასშტაბური სამშენებლო სამუშაოების შესრულებასთან დაკავშირებული, ხმარის ზემოქმედების მნიშვნელოვნად გაზრდა მოსალოდნელი არ არის.

თუმცა, საპროექტო ტერიტორიაზე ხმაურის და ვიბრაციის გავრცელების უმნიშვნელო წყაროდ შესაძლებელია ვივარაუდოთ სადემონტაჟო/სამონტაჟო და ქვესადგურის ტერიტორიის კეთილმოწყობის სამუშაოები და უსაფრთხოების გაზრდის მიზნით დაგეგმილი ღონისძიებები. ამასთან, სამუშაოების დროს არ იგეგმება ხმაურის გავრცელების სტაციონარული წყაროების გამოყენება. ხმაურის და ვიბრაციის უმნიშვნელო გავრცელება მოსალოდნელია მხოლოდ მასალების ტრანსპორტირების და სამშენებლო სამუშაოების შესრულების პროცესში.

თუმცა, აღნიშნული ზეგავლენა იქნება დროებითი (ლოკალური გავრცელების), ტექნიკა იმუშავებს მხოლოდ დღისით. შესაბამისად, სამუშაოების შედეგად წარმოქმნილი ხმაური და ვიბრაცია კანონმდებლობით დადგენილი ნორმების ფარგლებში იქნება მოქცეული.

საპროექტო ტერიტორიამდე ტრანსპორტირებისთვის გამოყენებულ უნდა იქნას არსებული საავტომობილო გზები, დამატებითი საავტომობილო გზების მშენებლობა არ არის გათვალისწინებული.

ამასთან, გასათვალისწინებელია ის გარემოება, რომ ქვესადგური წარმოადგენს არსებულ ობიექტს და მისი განთავსების ადგილი რეკონსტრუქციის პროცესში რჩება უცვლელი. დამატებით, მშენებლობის ფაზაზე ხმაურის და ვიბრაციის გავრცელების დონეების მინიმუმაციის მიზნით გატარდება შემდეგი შემარბილებელი ღონისძიებები:

- მანქანა-დანადგარების ტექნიკური გამართულობის უზრუნველყოფა;
- მოძრაობის სიჩქარეების შეზღუდვა, რათა მინიმუმამდე დავიდეს ხმაურით და ვიბრაციით გამოწვეული ზემოქმედების რისკები;

#### **4.3. ზემოქმედება ლანდშაფტის ვიზუალურ მახასიათებლებზე**

ჰესის ექსპლუატაციის ხანგრძლივი პერიოდის განმავლობაში ჩამოყალიბებულია ტიპური ტექნოგენური ლანდშაფტი. რაც შეეხება ქვესადგურს, ვიზუალურ - ლანდშაფტური ფონის ცვლილებას ადგილი არ ექნება.

ყოველივე ზემოაღნიშნულიდან გამომდინარე შეგვიძლია ვთქვათ, რომ ზემოქმედებას ლანდშაფტზე ნეგატიური ხასიათი არ ექნება.

ვიზუალურ-ლანდშაფტური ზემოქმედების შერბილება მოხდება შემდეგი სახის ღონისძიებების გატარებით:

- სარემონტო/სარეაბილიტაციო სამუშაოების დროს, დროებითი კონსტრუქციების, მასალების და ნარჩენების განთავსებისთვის შეძლებისდაგვარად „შეუმჩნეველი“ ადგილების შერჩევა;
- ტერიტორიის სისუფთავის დაცვა;

#### **4.4. გეოლოგიურ გარემოზე მოსალოდნელი ზემოქმედება**

საპროექტო ტერიტორიაზე რაიმე გეოდინამიკური პროცესი არ შეინიშნება. ამასთან, იმის გათვალისწინებით, რომ არ იგეგმება მასშტაბური სამშენებლო სამუშაოები, შეგვიძლია ვთქვათ, რომ რაიმე გეოდინამიკური პროცესების განვითარება მოსალოდნელი არ არის.

#### **4.5. ზემოქმედება ნიადაგებზე და გრუნტის ხარისხზე**

ქვესადგური მრავალი ათწლეულებია წარმოადგენს უკვე მოწყობილ ჰესის ინფრასტრუქტურას. როგორც აღვნიშნეთ, ქვესადგურის ტერიტორია მობეტონებული და მოხრეშილია, სადაც ნიადაგის ნაყოფიერი ფენა წარმოდგენილი არ არის. შესაბამისად, არც მშენებლობის და არც ექსპლუატაციის ეტაპზე უარყოფითი ზემოქმედება ნიადაგზე არ არის მოსალოდნელი.

#### **4.6. ზემოქმედება ზედაპირულ და გრუნტის წყლებზე**

ზედაპირულ და გრუნტის წყლების დაბინძურების ძირითადი რისკი შესაძლებელია ვივარაუდოთ მხოლოდ მშენებლობის პერიოდში, გაუთვალისწინებელი შემთხვევების დროს, რაც უკავშირდება - სატრანსპორტო საშუალებების გაუმართაობის გამო ნავთობპროდუქტების მოხვედრას წყლის გარემოში ან ნარჩენების წარმოქმნის შემთხვევაში მათი არასწორი მართვით დაბინძურებას.

მშენებლობის დროს წყლის გარემოს დაბინძურების რისკი მინიმუმამდე დაყავს გარემოსდაცვითი მოთხოვნებით გათვალისწინებული ღონისძიებების შესრულებას და ტექნიკის გამართულობას.

იმის გათვალისწინებით, რომ მშენებლობის პერიოდში მკაცრად გაკონტროლდება როგორც სატრანსპორტო საშუალებების გამართულობა, ასევე ნარჩენების წარმოქმნის შემთხვევაში მათი მართვა, წყლის გარემოზე უარყოფითი ზემოქმედება ნულამდე იქნება დაყვანილი.

მოცემული გარემოებებიდან გამომდინარე, შეგვიძლია ვთქვათ, რომ პროექტის განხორციელებით არც მშენებლობის და არც ექსპლუატაციის ფაზებზე ზედაპირულ და გრუნტის წყლებზე უარყოფითი ზემოქმედება მოსაძლონელი არ არის, თუ არ ჩავთვლით რამდენიმე თეორიულ უარყოფით ზემოქმედებას, რომლებს არიდებაც და ზემოქმედების ნულამდე დაყვანა შესაძლებელია ტექნიკის გამართულობით, ნარჩენების სწორი მენეჯმენტით.

#### **4.7. ზემოქმედება ბიომრავალფეროვნებაზე**

საპროექტო ტერიტორიაზე მრავალი ათწლეულია ფუნქციონირებს აღნიშნული ქვესადგური, შესაბამისად ტერიტორია ანთრაპოგენული წნეხის ქვეშ იმყოფება. ყოველივეს გათვალისწინებით ბიომრავალფეროვნებაზე (ფლორაზე და ფაუნაზე) რაიმე სახის ზეგავლენა მოსალოდნელი არ არის.

#### **4.8. ზემოქმედება დაცულ ტერიტორიებზე**

დაცულ ტერიტორიებზე უარყოფით ზემოქმედებას ადგილი არ ექნება.

#### **4.9. ზემოქმედება ზურმუხტის ქსელზე**

ზურმუხტის ქსელზე უარყოფით ზემოქმედებას ადგილი არ ექნება.

#### **4.10. ზემოქმედება ტყით დაფარულ ტერიტორიებზე**

საპროექტო ტერიტორია არ ესაზღვრება ტყით დაფარულ ტერიტორიებს.

#### **4.11. ზემოქმედება ისტორიულ-კულტურული მემკვიდრეობისა და არქეოლოგიურ ძეგლებზე**

ზემო ავჭალის ჰიდროელექტროსადგური და მისი ინფრასტრუქტურა მოეწყო გასული საუკუნის დასაწყისში. ქვესადგური ფუნქციონირებს უკვე ათეული წლებია და ტერიტორია მთლიანად ათვისებულია. ქვესადგურის არც მოწყობის და არც ფუნქციონირების ეტაპებზე რაიმე სახის ისტორიულ-კულტურული და არქეოლოგიური ძეგლის აღმოჩენა არ გამოვლენილა. ყოველივეს გათვალისწინებით დაგეგმილ რეკონსტრუქციას არ ექნება რაიმე სახის ზემოქმედება ისტორიულ-კულტურულ და არქეოლოგიურ ძეგლებზე.

#### **4.12. ზემოქმედება დასახლებულ ტერიტორიებზე**

ქვესადგურის რეკონსტრუქციის ეტაპზე არ იცვლება მისი განთავსების ტერიტორია, შესაბამისად არ იცვლება დაშორების მანძილი დასახლებულ ტერიტორიებთან. არ იზრდება ქვესადგურის სიმაღლე. უფრო მეტიც 6 ძველი ტრანსფორმატორის ნაცვლად მონტაჟდება 2 ახალი ტრანსფორმატორი და იგეგმება ტერიტორიის კეთილმოწყობა და უსფრთხოების გაზრდა. აქედან გამომდინარე დასახლებულ ტერიტორიებზე ზემოქმედებას ადგილი არ ექნება.

#### **4.13. ზემოქმედება ნარჩენების წარმოქმნის შედეგად**

რეკონსტრუქციის ეტაპზე მოსალოდნელია გარკვეული რაოდენობის სახიფათო და არასახიფათო ნარჩენების წარმოქმნა. ნარჩენების დროებითი განთავსებისათვის სარეკონსტრუქციო მოედანზე დაიდგმება სათანადო მარკირების მქონე დახურული კონტეინერები. წარმოქმნილი სახიფათო ნარჩენები შემდგომი მართვის მიზნით გადაეცემა ამ საქმიანობაზე სათანადო ნებართვის მქონე ორგანიზაციას. მყარი საყოფაცხოვრებო ნარჩენების და მცირე რაოდენობით არასახიფათო შესაფუთი მასალების შეგროვებისთვის გამოყენებული იქნება სახურავიანი კონტეინერები, გატანა მოხდება შესაბამისი ნებართვის მქონე ორგანიზაციასთან ხელშეკრულების საფუძველზე. ამასთან, კომპანია კანონით დადგენილ ვადებში სამინისტროსთან ათანხმებს ნარჩენების მართვის გეგმას და ამ გეგმის შესაბამისად ახორცილებს ნარჩენების მართვას.

#### **4.14. ზემოქმედების ტრანსსასაზღვრო ხასიათი**

მასშტაბებისა და განთავსების ტერიტორიიდან გამომდინარე ტრანსსასაზღვრო ზემოქმედება მოსალოდნელი არ არის.

#### **4.15. კუმულაციური ზემოქმედება**

ქვესადგურის რეკონსტრუქციისას კუმულაციურ ზემოქმედება მოსალოდნელი არ არის.

#### **4.16. მასშტაბური ავარიის ან/და კატასტროფის რისკი**

მასშტაბური ავარიის ან/და კატასტროფის რისკი როგორც რეკონსტრუქციის ასევე, ექსლუატაციის ეტაპზე მოსალოდნელი არ არის. ამასთან პროექტის განხორციელების ორივე ეტაპზე მკაცრად იწინება დაცული განონმდებლობით განსაზღვრული უსაფრთხოების ნორმები.

**გარემოზე შესაძლო ზემოქმედებების შეფასება**

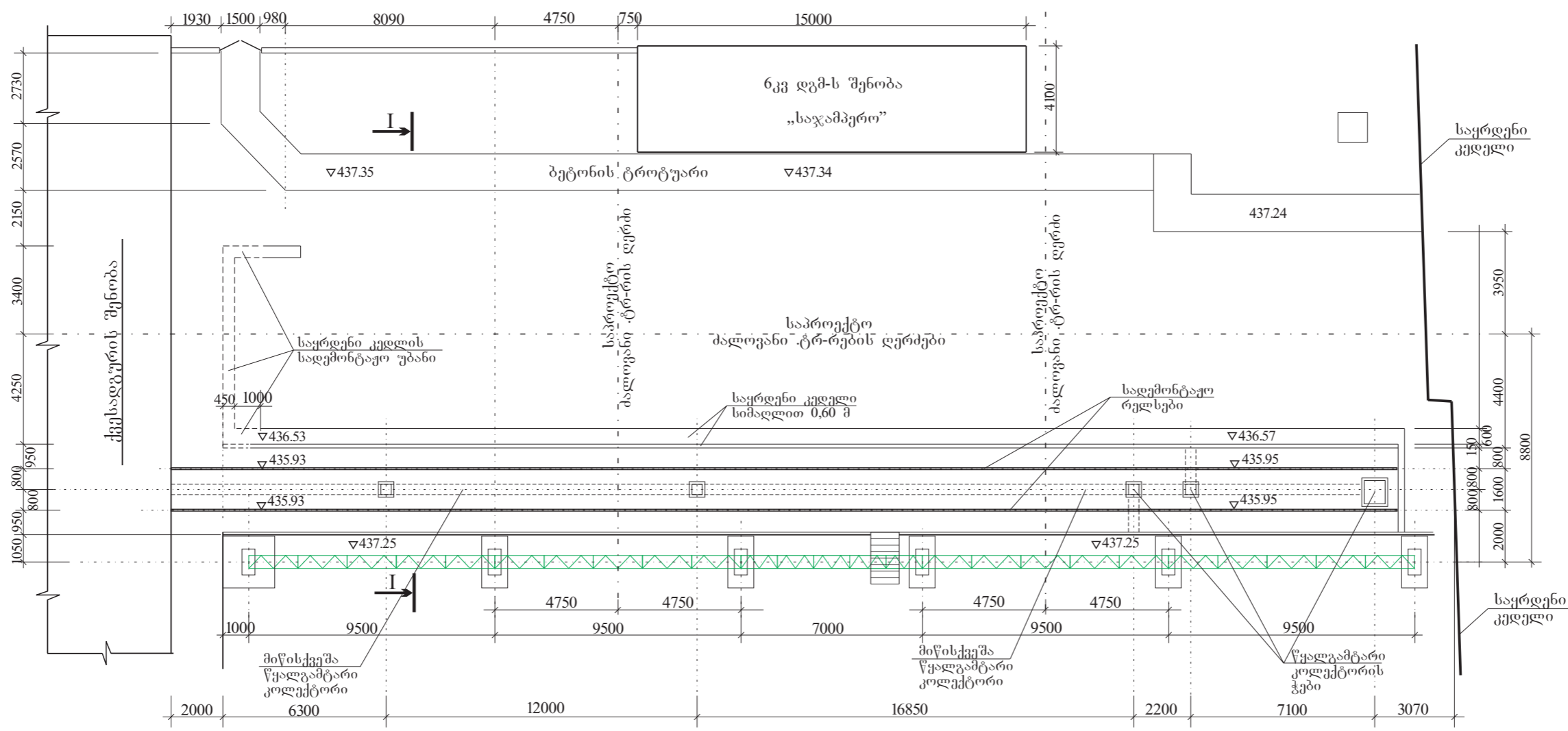
საქმიანობის მახასიათებლები:	კი	არა	შენიშვნა/კომენტარი
საქმიანობის მასშტაბი		x	საქმიანობის მასშტაბი არ იცვლება
არსებულ საქმიანობასთან ან/და დაგეგმილ საქმიანობასთან კუმულაციური ზემოქმედება		x	კუმულაციური ზემოქმედება მოსალოდნელი არ არის
ბუნებრივი რესურსების (განსაკუთრებით – წყლის, ნიადაგის, მიწის, ბიომრავალფეროვნების) გამოყენება		x	
ნარჩენების წარმოქმნა		x	ნარჩენები წარმოიქმნა როგორც რეკონსტრუქციის, ასევე ექსპლუატაციის ეტაპზე. ნარჩენების მართვა ორივე ეტაპზე მოხდება „ნარჩენების მართვის კოდექსის“ შესაბამისად - ნარჩენების წარმოქმნით საპროექტო ტერიტორიაზე ან მიმდებარე არეალზე უარყოფითი ზემოქმედება მოსალოდნელი არ არის
გარემოს დაბინძურება და ხმაური		x	საქმიანობის სპეციფიკიდან და მასშტაბიდან გამომდინარე ნეგატიური ზემოქმედება ნიადაგზე, წყლის გარემოზე, ატმოსფერული ჰაერის ხარისხზე არ არის მოსალოდნელი. მშენებლობის ფაზაზე ხმაურის და ვიბრაციის გავრცელების დონეების მინიმუმიზაციის მიზნით გატარდება შემარბილებელი ღონისძიებები და ზემოქმედება მინიმუმამდე იქნება დაყვანილი.
საქმიანობასთან დაკავშირებული მასშტაბური ავარიის ან/და კატასტროფის რისკი		x	უსაფრთხოების ნორმების დაცვის პირობებში, ავარიის ან/და კატასტროფის რისკი არ არსებობს
<b>დაგეგმილი საქმიანობის განხორციელების ადგილი და მისი სიახლოვე:</b>	<b>კი</b>	<b>არა</b>	
ჭარბტენიან ტერიტორიასთან		x	არ ესაზღვრება
შავი ზღვის სანაპირო ზოლთან		x	არ ესაზღვრება
ტყით მჭიდროდ დაფარულ ტერიტორიასთან, სადაც გაბატონებულია საქართველოს „წითელი ნუსხის“ სახეობები		x	არ ესაზღვრება
დაცულ ტერიტორიებთან		x	არ ესაზღვრება
დასახლებულ ტერიტორიასთან		x	არ ესაზღვრება
კულტურული მემკვიდრეობის ძეგლთან და სხვა ობიექტთან		x	
საქართველოს კანონმდებლობით განსაზღვრულ ლანდშაფტურ, სარეკრეაციო და სატყეო ტერიტორიებთან (ზონებთან)		x	
<b>საქმიანობის შესაძლო ზემოქმედების ხასიათი:</b>	<b>კი</b>	<b>არა</b>	
ზემოქმედების ტრანსსასაზღვრო ხასიათი		x	
ზემოქმედების შესაძლო ხარისხი და კომპლექსურობა		x	

110 კვ ძაბვის ქვ/ს „ზაჰესი“-ში ღგმ-ს რეკონსტრუქცია

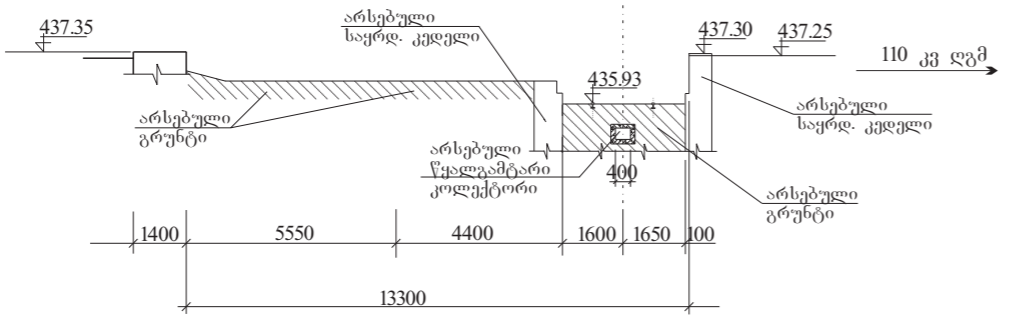
## დანართი I

ნახაზები

ქვესადგურის სარეკონსტრუქციო უბნის გეგმა  
არსებული სიტუაცია

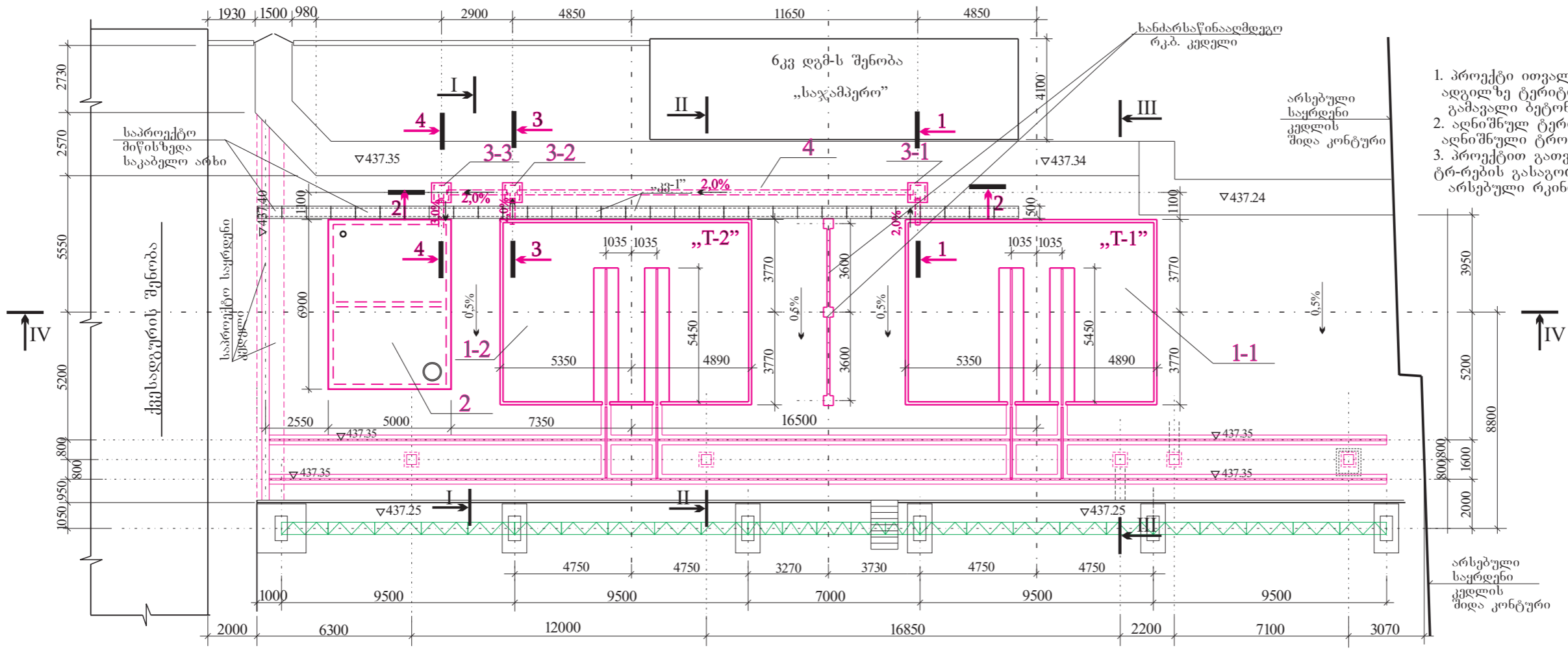


ჭრილი I-I



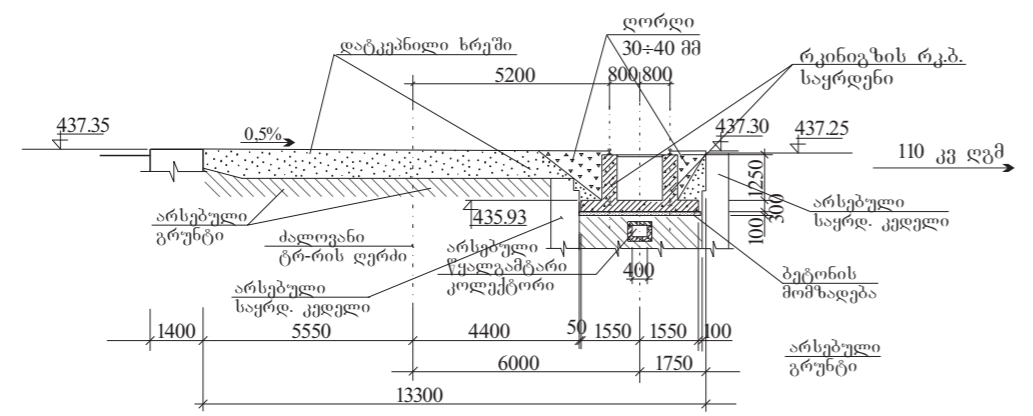
		<b>22-742-22-1</b>		<b>ENERGO-PRO</b>	
		110კვ ძაბვის ქვ/ს „საჯამპერო“-ში დგმ-ს რეკონსტრუქცია			
		სამშენებლო კონსტრუქციული გადაწყვეტილებანი		სტადია	ფურცელი
				მ. პ.	1
ქვეანგ. უფრ	ვ. ფიცხელაური			ფურცლები	1
უფრ. სპეც.	ლ. დარჩიაშვილი				
		ქვესადგურის გეგმის ფრაგმენტი		სს „ენერგო-პრო ჯორჯია“ თბილისი, ზურაბ ანჯაფარიძის ქ.№19 2022 წ.	

**ქვესადგურის სარეკონსტრუქციო უბნის გეგმა**  
(ძალღვანი ტრ-რების საძირკვლები, ზეთშემკრები სისტემა, ხანძარსაწინააღმდეგო კედელი, წყალმიმღებ-გამტარი სისტემა)

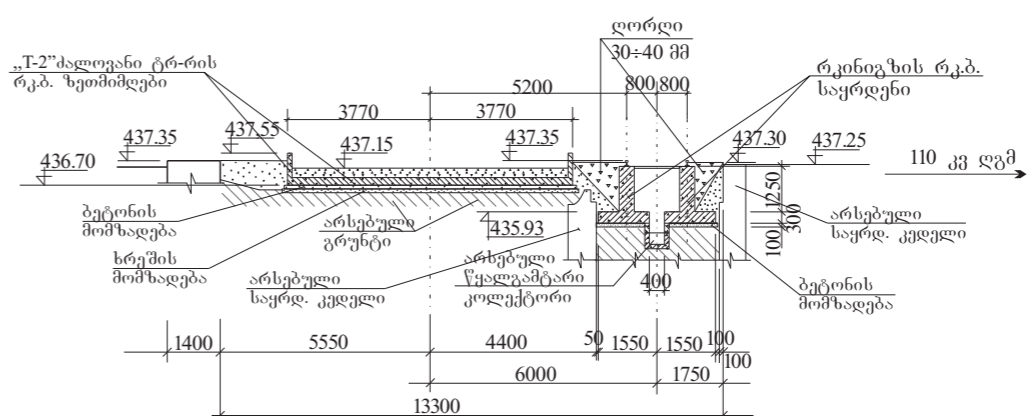


- შენიშვნები:**
1. პროექტი ითვალისწინებს ზეთშემკრები სისტემის მოწყობის ადგილზე ტერიტორიის აწევას 6 კვ ღებ-ს შენობასთან გამაგალი ბეტონის ტროტუარის ნიშნულამდე;
  2. აღნიშნულ ტერიტორიას უნდა გაუკეთდეს 0,5%-იანი ქანობი აღნიშნული ტროტუარიდან 110 კვ ღებ-ს მიმართულებით;
  3. პროექტით გათვალისწინებულია აწვეულ ტერიტორიაზე ტრ-რების გასაგორებელი ახალი რკინიგზის მოწყობა არსებული რკინიგზის თავზე(ახალ ნიშნულზე);

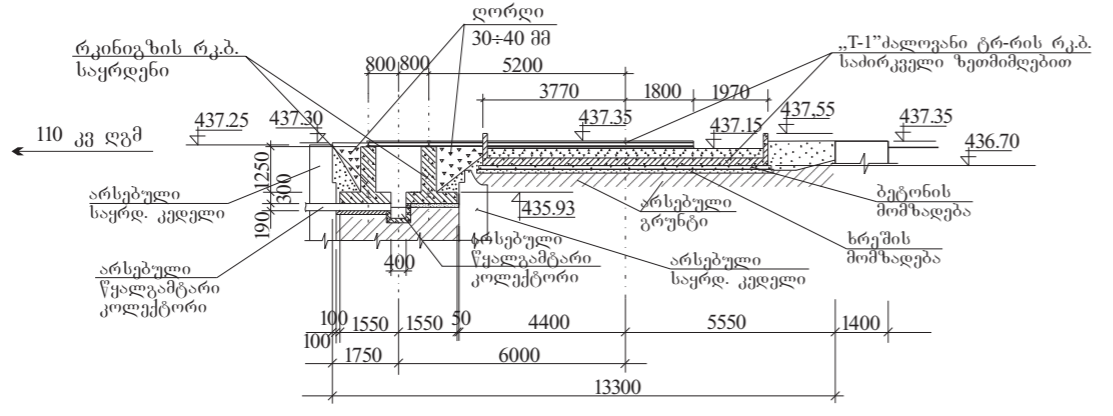
**ჭრილი I-I**



**ჭრილი II-II**



**ჭრილი III-III**



		<b>22-742-22-2</b>		
		<b>ENERGO-PRO</b>		
		110კვ ძაბვის ქვ/ს „საჯესი“-ში ღებ-ს რეკონსტრუქცია		
		სამშენებლო კონსტრუქციული გადაწყვეტილებანი		
		სტადია	ფურცელი	ფურცლები
ქვეანგ. უფრ	კ. ვიცხელაური	მ. პ.	1	1
უფრ. სპეც.	ლ. დარნიასვილი	ქვესადგურის სარეკონსტრუქციო უბნის გეგმა და განივი ჭრილები		
		სს „ენერგო-პრო ჯორჯია“ თბილისი, ზურაბ ანჯაფარიძის ქ.№19 2022 წ.		