

შპს „აჭარა ფროფერტის“

ქ.თბილისის მუნიციპალიტეტში, სოფელ შინდისში,
საცხოვრებელი კომპლექსის მშენებლობისა და
ექსპლუატაციის პროექტი

სკრინინგის ანგარიში

ქ. თბილისი

2023 წ.

სარჩევი

1. შესავალი	6
1.1 ზოგადი მიმოხილვა.....	6
1.2 საკანონმდებლო საფუძველი	15
1.2.1 საქართველოს გარემოსდაცვითი კანონმდებლობა.....	17
1.2.2 საქართველოს გარემოსდაცვითი სტანდარტები	18
2. პროექტის აღწერა	20
2.1 დაგეგმილი საქმიანობის აღწერა.....	20
2.1.1 საცხოვრებელი კომპლექსის მოწყობა.....	20
2.1.2 საყოფაცხოვრებო ჩამდინარე წყლების ლოკალური გამწმენდი სისტემა “PUROO®”	23
2.2 სამშენებლო ორგანიზაცია	30
2.2.1 მიწის სამუშაოები.....	30
2.2.3 ნარჩენების მართვა.....	31
2.2.4 ელექტრო ენერჯით მომარაგების საკითხი.....	32
2.2.5 წყალმომარაგება, გაზმომარაგება, ჩამდინარე წყლების და სანიაღვრე წყლების მართვის საკითხი 32	
2.2.6 მისასვლელი გზები.....	33
2.2.7 დასაქმებული პერსონალის რაოდენობა და სამუშაო გრაფიკი	33
2.2.8 გამოყენებული ტექნიკის რაოდენობა და ჩამონათვალი	33
2.2.9 ტერიტორიაზე არსებული ნარჩენების მართვა	33
3 გარემოზე ზემოქმედების შეფასება	34
3.1 გარემოზე ზემოქმედების შეფასების მეთოდოლოგიის ზოგადი პრინციპები	34
3.1.1 ზემოქმედების რეცეპტორები და მათი მგრძობელობა	35
3.1.2 ზემოქმედების შეფასება.....	35
3.2 ზემოქმედება ატმოსფერული ჰაერის ხარისხზე	36
3.2.1 ზემოქმედების შეფასების მეთოდოლოგია.....	36
3.2.2 ზემოქმედების დახასიათება	36
5.4 ხმაურის გავრცელება, ვიბრაცია.....	38
5.4.2 ზემოქმედების შეფასების მეთოდოლოგია.....	38
5.4.3 ზემოქმედების დახასიათება	38
5.5 ზემოქმედება გეოლოგიურ გარემოზე, საშიში გეოდინამიკური პროცესების განვითარების რისკები და სხვა ბუნებრივი საფრთხეები	40
5.5.2 ზემოქმედების შეფასების მეთოდოლოგია.....	40

5.5.3	ზემოქმედების დახასიათება	41
5.6	ზემოქმედება ზედაპირული წყლების ხარისხზე.....	42
5.6.2	ზემოქმედების შეფასების მეთოდოლოგია.....	42
5.6.3	ზემოქმედების დახასიათება	43
5.7	ზემოქმედება მიწისქვეშა / გრუნტის წყლებზე.....	45
5.7.2	ზემოქმედების შეფასების მეთოდოლოგია.....	45
5.7.3	ზემოქმედების დახასიათება	45
5.8	ზემოქმედება ბიოლოგიურ გარემოზე	47
5.8.2	ზემოქმედების შეფასების მეთოდოლოგია.....	47
5.8.3	ზემოქმედების დახასიათება	48
5.8.4	ზემოქმედება დაცულ ტერიტორიებზე.....	50
5.9	ზემოქმედება ნიადაგის ნაყოფიერ ფენაზე, გრუნტის დაბინძურება	51
5.9.2	ზემოქმედების შეფასების მეთოდოლოგია.....	51
5.9.3	ზემოქმედების დახასიათება	52
5.10	ვიზუალურ ლადშაფტური ზემოქმედება.....	53
5.10.2	ზემოქმედების შეფასების მეთოდოლოგია.....	53
5.10.3	ზემოქმედების დახასიათება	53
5.11	ნარჩენების წარმოქმნით და გავრცელებით მოსალოდნელი ზემოქმედება	54
5.12	ზემოქმედება სოციალურ-ეკონომიკურ გარემოზე.....	56
5.12.2	ზემოქმედების შეფასების მეთოდოლოგია.....	56
5.12.3	ზემოქმედების დახასიათება	57
5.12.4	ჯანმრთელობასა და უსაფრთხოებასთან დაკავშირებული რისკები.....	58
5.13	ისტორიულ - კულტურულ და არქეოლოგიურ ძეგლებზე ზემოქმედების რისკები	59
5.14	ბუნებრივი რესურსების გამოყენება	59
5.15	ზემოქმედება ჭარბტენიან ტერიტორიებზე	59
5.16	ზემოქმედება შავი ზღვის სანაპირო ზოლზე	59
5.17	ზემოქმედება ტყით მჭიდროდ დაფარულ ტერიტორიაზე.....	59
5.18	ტრანსასაზღვრო ზემოქმედება	60
5.19	საქმიანობასთან დაკავშირებული მასშტაბური ავარიის ან/და კატასტროფის რისკები.....	60
5.20	კუმულაციური ზემოქმედება	61
5.21	ზემოქმედება შესაძლო ხარისხზე და კომპლექსურობაზე	62
6	გამოყენებული ლიტერატურა.....	63
	დანართი 1. ამონაწერი საჯარო რეესტრიდან.....	64

ს/კ 81.02.06.608_ამონაწერი საჯარო რეესტრიდან_საკადასტრო გეგმა.....	64
ს/კ 81.02.06.613_ამონაწერი საჯარო რეესტრიდან_საკადასტრო გეგმა.....	67
ს/კ 81.02.06.614_ამონაწერი საჯარო რეესტრიდან_საკადასტრო გეგმა.....	70
დანართი 2 - ბიოლოგიური გამწმენდი ნაგებობის რეზერვუარების ნიმუში.....	73
დანართი 3 - საინჟინრო გეოლოგიური კვლევის შედეგები.....	79

ანგარიშში გამოყენებული აბრევიატურები

აბრევიატურა	განმარტება
სამინისტრო	გარემოს დაცვისა და სოფლის მეურნეობის სამინისტრო
სააგენტო	გარემოს ეროვნული სააგენტო
გზშ	გარემოზე ზემოქმედების შეფასება
ტ	ტონა
ჰა	ჰექტარი
მმ	მილიმეტრი
მ	მეტრი
კმ	კილომეტრი

წარმოდგენილი სკრინინგის ანგარიში მომზადებულია შპს „ტასჰაბი“-ს მიერ. პროექტის განმახორციელებელია შპს „აჭარა ფროფერტის“. პროექტის განმახორციელებლის და საკონსულტაციო კომპანიის საკონტაქტო ინფორმაცია მოცემულია ქვემოთ (ცხრილი 1.1).

ცხრილი 1.1 საკონტაქტო ინფორმაცია

პროექტის განმახორციელებელი კომპანია	შპს „აჭარა ფროფერტის“
საიდენტიფიკაციო კოდი	405221326
კომპანიის იურიდიული მისამართი	საქართველო, თბილისი, ვაკე-საბურთალოს რ-ნი, მცხეთის ქ. 18, სარდაფი
ელ. ფოსტა	adjaraproperties@yahoo.com
დირექტორი	დავით გოგიშვილი
საკონტაქტო ნომერი	
გარემოსდაცვითი საკონსულტაციო ორგანიზაცია	შპს ტასჰაბი
საიდენტიფიკაციო კოდი	406265410
კომპანიის იურიდიული მისამართი	საქართველო, თბილისი, სამგორის რაიონი, ს. წინუბანი, მერი მდივანის ქ., N 2
ელ. ფოსტა	giorgaiasergi@gmail.com
დირექტორი	სერგო გიორგაია
საკონტაქტო პირი	თეიმურაზ ნაფეტვარიძე
საკონტაქტო ნომერი	557776075
ელ-ფოსტა	teimuraz.napetvaridze@gmail.com

1. შესავალი

1.1 ზოგადი მიმოხილვა

წინამდებარე სკრინინგის ანგარიში წარმოადგენს ქ. თბილისი, სოფ. შინდისში, შპს „აჭარა ფროფერტის“ (ს/კ: 405221326) საკუთრებაში არსებულ ტერიტორიაზე, საცხოვრებელი კომპლექსის მშენებლობისა და ექსპლუატაციის პროექტს.

საპროექტო ტერიტორია მდებარეობს ზ.დ 730 -930 მ-ნიშნულებს შორის, 3 მომიჯნავე სასოფლო-სამეურნეო მიწის ნაკვეთებს შემდეგი საკადასტრო კოდებით ს/კ 81.02.06.608, ს/კ 81.02.06.613, ს/კ 81.02.06.614 საერთო ფართობით 483, 186 მ².

- მიწის ნაკვეთი ს/კ 81.02.06.608 საერთო ფართი შეადგენს 80000.00 მ²;
- მიწის ნაკვეთი ს/კ 81.02.06.613 საერთო ფართი შეადგენს 398186.00 მ²;
- მიწის ნაკვეთი ს/კ 81.02.06.614 საერთო ფართი შეადგენს 5000.00 მ².

სურ. 1.1.1 საპროექტო ტერიტორია





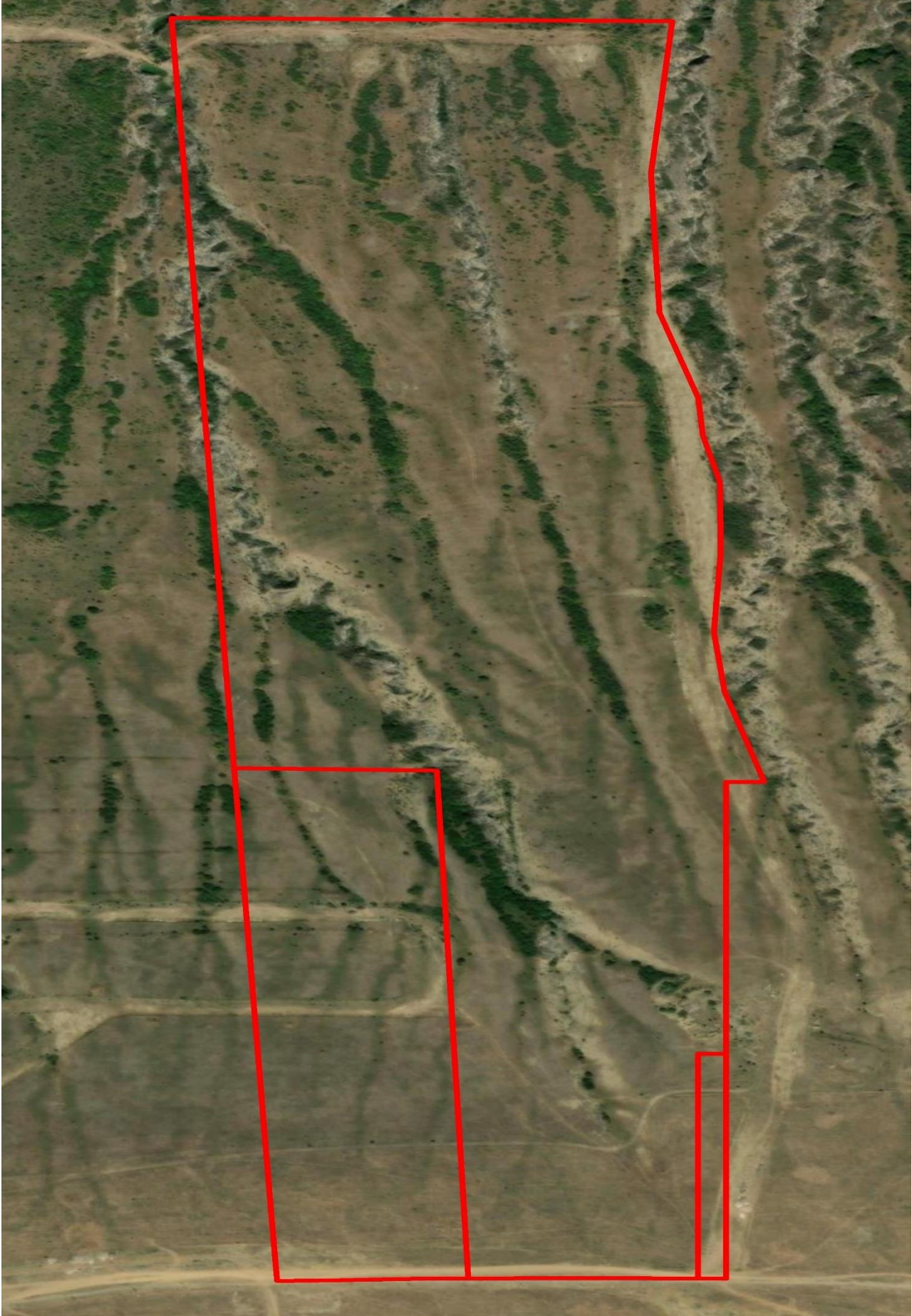
საპროექტო ტერიტორია ათვისებულია ადამიანის მიერ და აქტიურად გამოიყენება საძოვრად. ტერიტორიის ნაწილი დაბინძურებულია სამშენებლო და საყოფაცხოვრებო ნარჩენებით.

სურ.1.1.2 სამშენებლო და საყოფაცხოვრებო ნარჩენებით დაბინძურებული ტერიტორია



შპს „აჭარა ფროფერტის“-ს დაგეგმილი აქვს აღნიშნული ტერიტორიის აღდგენა და ურბანულ ზონად ქცევა, რაც ითვალისწინებს ინდივიდუალური საცხოვრებელი კომპლექსის მოწყობას 8-12 ადამიანისთვის. საპროექტო ტერიტორიაზე ინდივიდუალური საცხოვრებელი კომპლექსისთვის ასევე მოეწყობა სამეურნეო-ფეკალური წყლების ბიოლოგიური გამწმენდი ნაგებობა.

ნახაზი 1.1.1 საცხოვრებელი კომპლექსის განთავსების ტერიტორია



სქემა 1.1.1-1.1.6 საპროექტო ტერიტორიის გენ-გეგმა



პროექტული აღნიშვნები

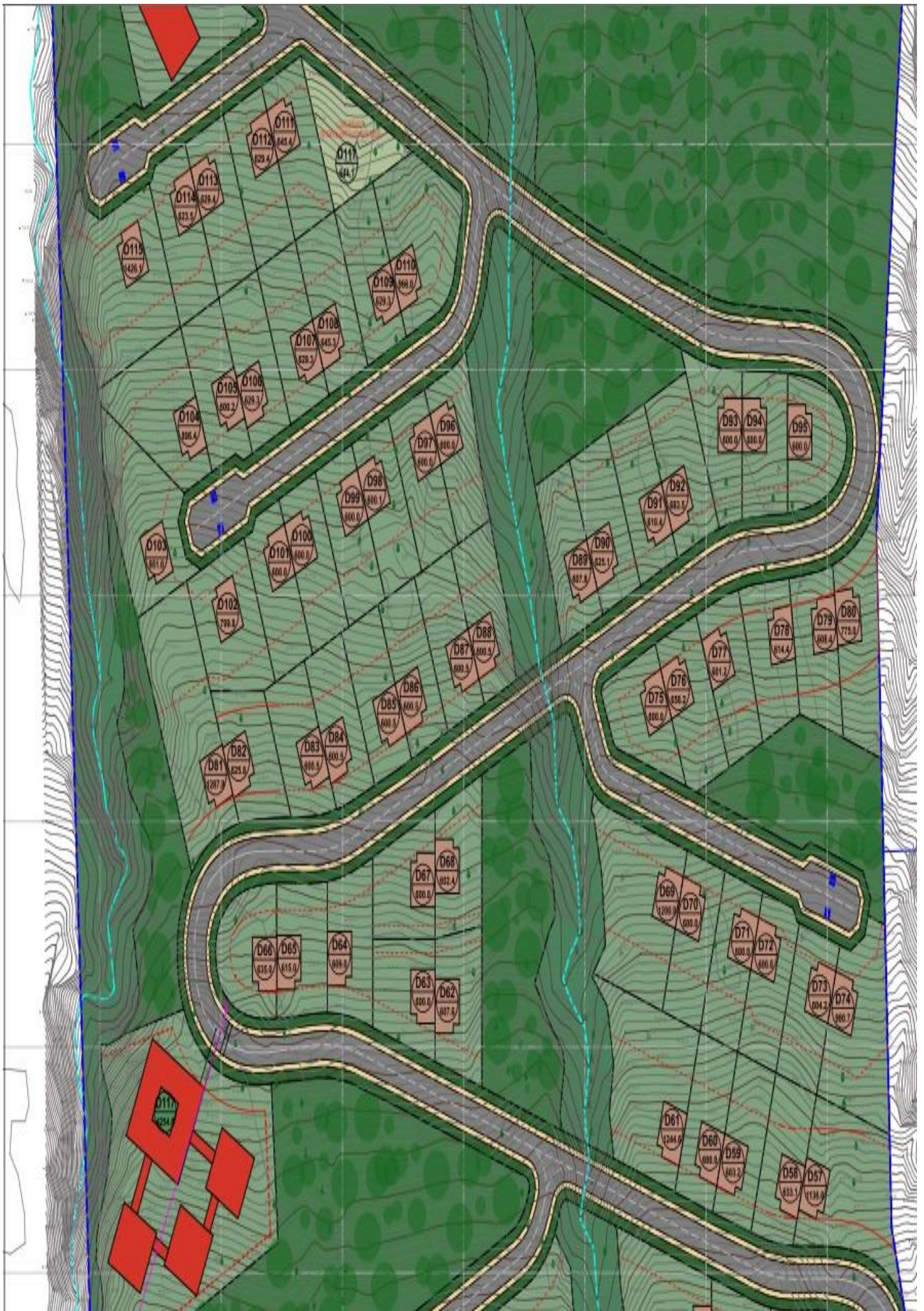
- საპროექტო ტერიტორიის ანგარი
- განაშენიანების რეგულირების ხაზი
- საპროექტო ნაჰეთები
- საპროექტო შენობები
- საავტომობილო გზები
- საფეხმავლო ბილინაები
- გამწვანებული ტერიტორიები
- A0 ნაჰეთის ნომერი
- 000.00 ნაჰეთის ჰვარტაბულოვა
- ნაგვის ურანის განთავსების ადგილი

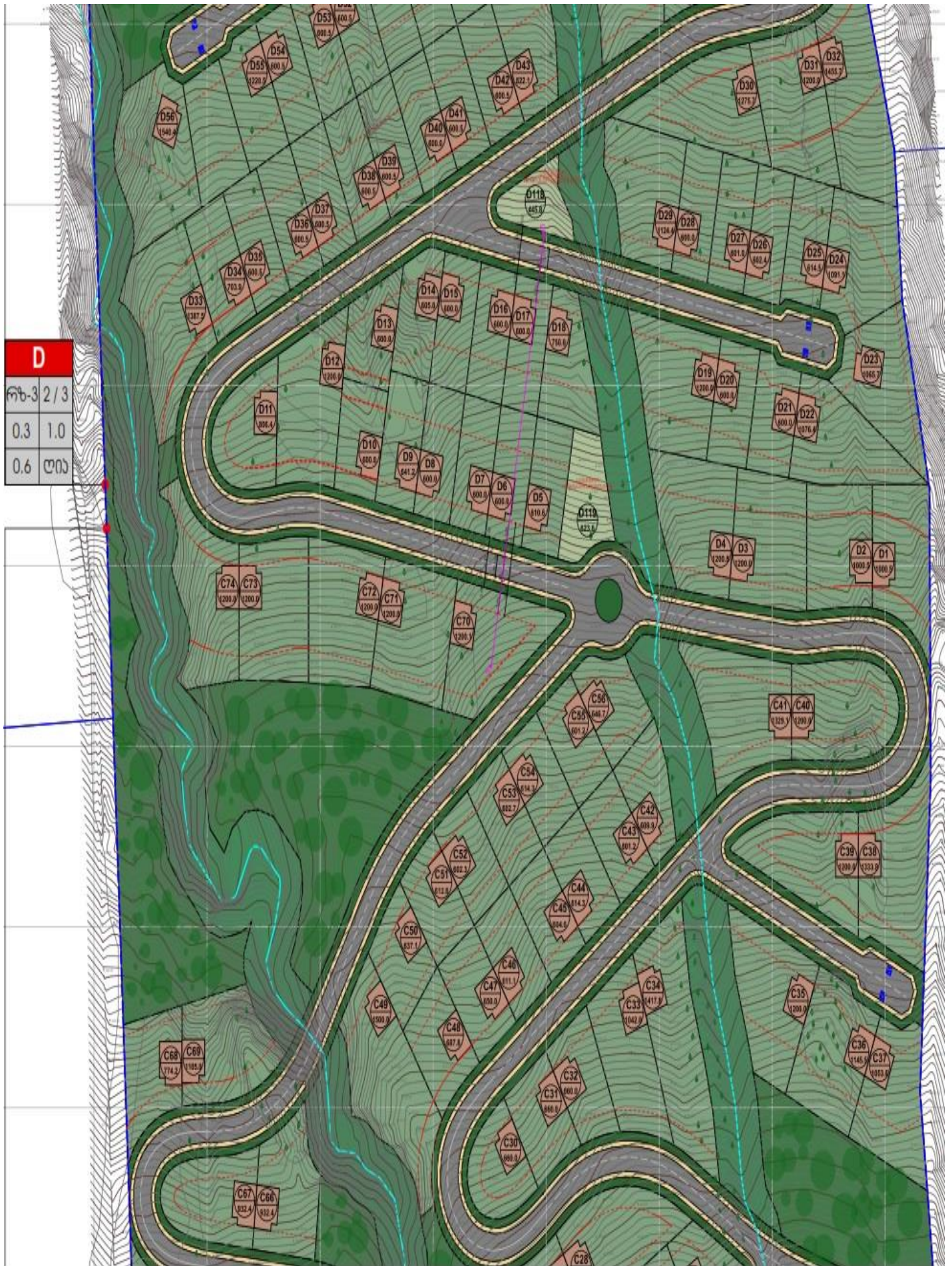
საქობრი

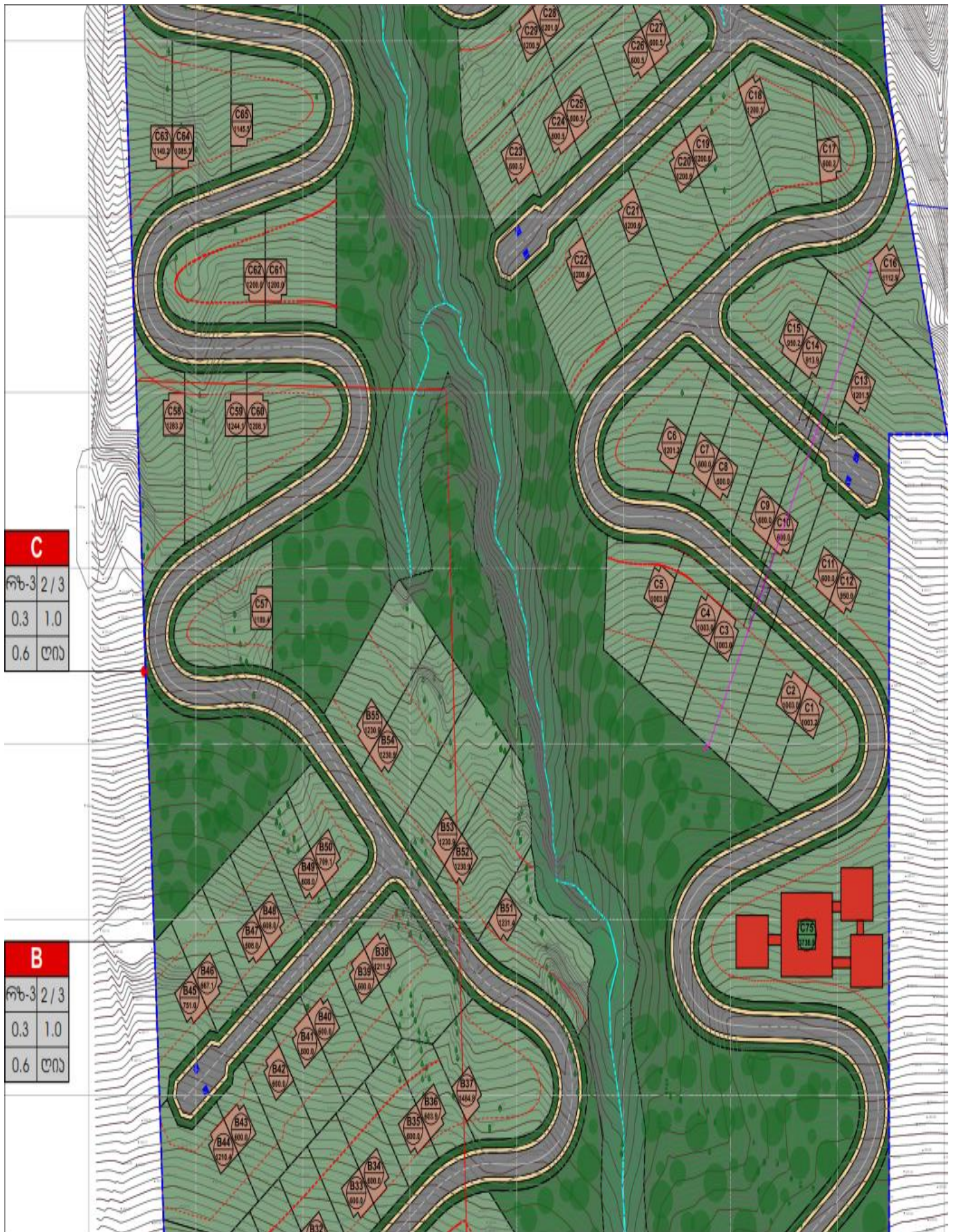
1	2	1. ზონის სახეობა
3	4	2. სართულიანობა
5	6	3. განაშენიანების პოლიციები 5-1
		4. განაშ. ინტენსივობის პოლიციები 5-2
		5. განაშენიანების პოლიციები 5-3
		6. განაშენიანების ტიპი (ლია, ღბ.)

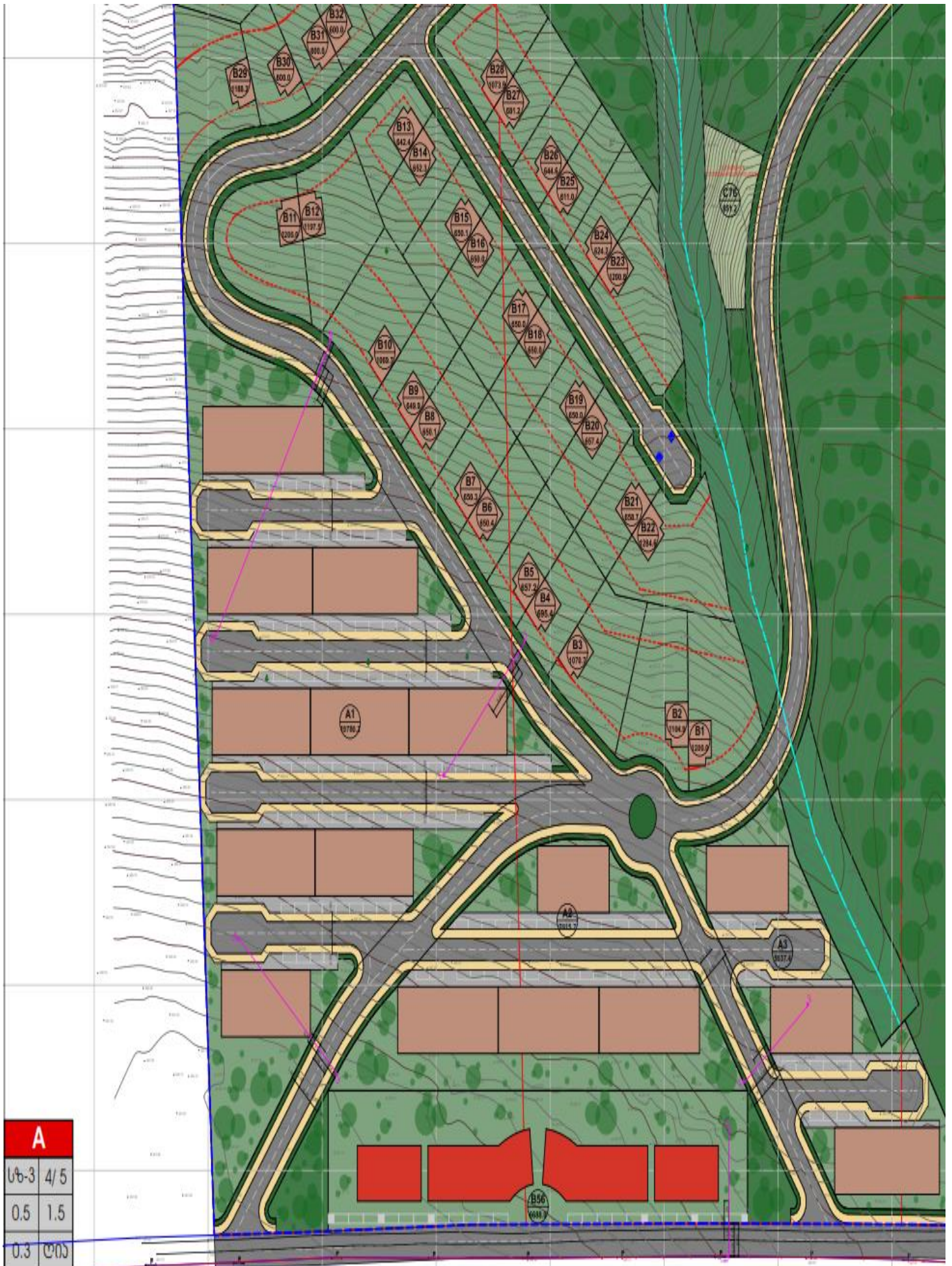
- საცხოვრებელი ზონა 3 (სზ-3)
- სარეკრეაციო ზონა
- სარეკრეაციო ზონა 3 (რზ-3)
- სატრანსპორტო ზონა 1 (ტზ-1)











1.2 საკანონმდებლო საფუძველი

წინამდებარე სკრინინგის ანგარიში მომზადებულია საქართველოს კანონის „გარემოსდაცვითი შეფასების კოდექსის“ მოთხოვნების შესაბამისად.

პროექტი განეკუთვნება „გარემოსდაცვითი შეფასების კოდექსი“-ს მე-2 დანართის 9.2. ქვეპუნქტით (10 ჰექტარზე მეტი განაშენიანების ფართობის მქონე ურბანული განვითარების პროექტი (მათ შორის, სავაჭრო ცენტრისა და 1 000 ავტომობილის ტევადობის ავტოპარკის მოწყობა)) და მე-2 დანართის, მე-10 პუნქტის, 10.6. ქვეპუნქტით (ჩამდინარე წყლების გამწმენდი ნაგებობის მოწყობა და ექსპლუატაცია) გათვალისწინებულ საქმიანობას და შესაბამისად წარმოადგენს სკრინინგის პროცედურას დაქვემდებარებულ საქმიანობას. აქედან გამომდინარე, მომზადდა წინამდებარე სკრინინგის ანგარიში, რომელიც წარდგენილი იქნება გარემოს ეროვნულ სააგენტოში სკრინინგის გადაწყვეტილების მისაღებად.

საქმიანობის განმახორციელებლის მიერ სააგენტოსთვის წარდგენილი სკრინინგის განცხადება, საქართველოს ზოგადი ადმინისტრაციული კოდექსის 78-ე მუხლით გათვალისწინებული ინფორმაციის გარდა, უნდა შეიცავდეს:

ა) მოკლე ინფორმაციას დაგეგმილი საქმიანობის შესახებ;

ბ) ინფორმაციას დაგეგმილი საქმიანობის მახასიათებლების თაობაზე, დაგეგმილი საქმიანობის განხორციელების ადგილის შესახებ, GIS (გეოინფორმაციული სისტემები) კოორდინატების მითითებით (shp-ფაილთან ერთად), აგრეთვე ამ მუხლის მე-6 ნაწილით განსაზღვრული კრიტერიუმების შესაბამისად შესაძლო ზემოქმედების ხასიათის თაობაზე;

გ) ამ კოდექსის მე-5 მუხლის მე-12 ნაწილით გათვალისწინებული საქმიანობის განხორციელების შემთხვევაში – აგრეთვე ინფორმაციას გარემოსდაცვითი გადაწყვეტილებით გათვალისწინებული საქმიანობისა და დაგეგმილი ცვლილებების შესახებ და აღნიშნული ცვლილებებიდან გამომდინარე შესაძლო ზემოქმედების თაობაზე.

სააგენტოსთვის წარდგენილ სკრინინგის განცხადებას, რომელიც უნდა შეიცავდეს ამ მუხლის მე-4 ნაწილით გათვალისწინებულ ინფორმაციას, უნდა დაერთოს შესაბამისი მუნიციპალიტეტის წერილი დაგეგმილი საქმიანობის განხორციელების ადგილის ფუნქციური ზონისა/ქვეზონისა და ამ საქმიანობის აღნიშნულ ზონასთან/ქვეზონასთან თავსებადობის შესახებ, ამ მუნიციპალიტეტის მიერ დამტკიცებული გენერალური გეგმის არსებობის შემთხვევაში.

სკრინინგის განცხადების რეგისტრაციიდან 3 დღის ვადაში სააგენტო უზრუნველყოფს ამ განცხადების თავის ოფიციალურ ვებგვერდსა და შესაბამისი მუნიციპალიტეტის აღმასრულებელი ორგანოს ან/და წარმომადგენლობითი ორგანოს საინფორმაციო დაფაზე განთავსებას, ხოლო მოთხოვნის შემთხვევაში – მისი ნაბეჭდი ეგზემპლარის საქართველოს კანონმდებლობით დადგენილი წესით ხელმისაწვდომობას. საზოგადოებას უფლება აქვს, სკრინინგის განცხადების ვებგვერდსა და საინფორმაციო დაფაზე განთავსებიდან 7 დღის ვადაში, ამ კოდექსის 34-ე მუხლის პირველი ნაწილით დადგენილი წესით წარუდგინოს სააგენტოს მოსაზრებები და შენიშვნები აღნიშნულ განცხადებასთან დაკავშირებით. სააგენტო იხილავს საზოგადოების მიერ წარმოდგენილ მოსაზრებებსა და შენიშვნებს და შესაბამისი საფუძვლის არსებობის შემთხვევაში ითვალისწინებს მათ სკრინინგის გადაწყვეტილების მიღების პროცესში.

სკრინინგის განცხადების რეგისტრაციიდან არაუადრეს 10 დღისა და არაუგვიანეს 15 დღისა სააგენტო შემდეგი კრიტერიუმების საფუძველზე იღებს გადაწყვეტილებას იმის თაობაზე, ექვემდებარება თუ არა დაგეგმილი საქმიანობა გზშ-ს:

ა) საქმიანობის მახასიათებლები:

ა.ა) საქმიანობის მასშტაბი;

ა.ბ) არსებულ საქმიანობასთან ან/და დაგეგმილ საქმიანობასთან კუმულაციური ზემოქმედება;

ა.გ) ბუნებრივი რესურსების (განსაკუთრებით წყლის, ნიადაგის, მიწის, ბიომრავალფეროვნების) გამოყენება;

ა.დ) ნარჩენების წარმოქმნა;

ა.ე) გარემოს დაბინძურება და ხმაური;

ა.ვ) საქმიანობასთან დაკავშირებული მასშტაბური ავარიის ან/და კატასტროფის რისკი;

ბ) დაგეგმილი საქმიანობის განხორციელების ადგილი და მისი თავსებადობა:

ბ.ა) ჭარბტენიან ტერიტორიასთან;

ბ.ბ) შავი ზღვის სანაპირო ზოლთან;

ბ.გ) ტყით დაფარულ ტერიტორიასთან, სადაც გაბატონებულია საქართველოს „წითელი ნუსხის“ სახეობები;

ბ.დ) დაცულ ტერიტორიებთან;

ბ.ე) დასახლებულ ტერიტორიასთან;

ბ.ვ) კულტურული მემკვიდრეობის ძეგლსა და სხვა ობიექტთან;

ბ.ზ) საქართველოს კანონმდებლობით განსაზღვრულ ლანდშაფტურ, სარეკრეაციო და სატყეო ტერიტორიებთან (ზონებთან);

გ) საქმიანობის შედეგად გარემოზე შესაძლო ზემოქმედება:

გ.ა) ზემოქმედების ტრანსსასაზღვრო ხასიათი;

გ.ბ) ზემოქმედების შესაძლო ხარისხი და კომპლექსურობა.

სკრინინგის გადაწყვეტილების მიღებისას სააგენტო უფლებამოსილია გამოიყენოს სახელმძღვანელო დოკუმენტი „გარემოზე ზემოქმედების შეფასების შესახებ“.

თუ სკრინინგის პროცედურის დასრულების შემდეგ სააგენტო დაადგენს, რომ დაგეგმილი საქმიანობა გზშ-ს არ ექვემდებარება, განმცხადებელი ვალდებულია დაიცვას საქართველოში არსებული გარემოსდაცვითი ტექნიკური რეგლამენტებით დადგენილი მოთხოვნები და გარემოსდაცვითი ნორმები.

სკრინინგის პროცედურის დასრულებიდან 5 დღის ვადაში სააგენტო უზრუნველყოფს დასაბუთებული სკრინინგის გადაწყვეტილების თავის ოფიციალურ ვებგვერდზე და შესაბამისი მუნიციპალიტეტის აღმასრულებელი ორგანოს ან/და წარმომადგენლობითი ორგანოს საინფორმაციო დაფაზე განთავსებას.

1.2.1 საქართველოს გარემოსდაცვითი კანონმდებლობა

სკრინინგის პროცესში გათვალისწინებული იქნა საქართველოს გარემოსდაცვითი კანონები. საქართველოს გარემოსდაცვითი კანონების ნუსხა მოცემულია ცხრილში 1.2.1.1.

ცხრილი 1.2.1.1. გარემოსდაცვითი კანონმდებლობის ნუსხა

მიღების წელი	კანონის დასახელება	სარეგისტრაციო კოდი	საბოლოო ვარიანტი
1994	საქართველოს კანონი ნიადაგის დაცვის შესახებ	370.010.000.05.001.000.080	07/12/2017
1995	საქართველოს კონსტიტუცია	010.010.000.01.001.000.116	23/03/2018
1996	საქართველოს კანონი გარემოს დაცვის შესახებ	360.000.000.05.001.000.184	05/07/2018
1996	საქართველოს კანონი სახელმწიფო ეკოლოგიური ექსპერტიზის შესახებ	360.130.000.05.001.000.171	14/12/2007
1996	საქართველოს კანონი ცხოველთა სამყაროს შესახებ	410.000.000.05.001.000.186	26/12/2018
1997	საქართველოს კანონი წყლის შესახებ	400.000.000.05.001.000.253	20/07/2018
1999	საქართველოს კანონი ატმოსფერული ჰაერის დაცვის შესახებ	420.000.000.05.001.000.595	05/07/2018
2003	საქართველოს „წითელი ნუსხისა“ და „წითელი წიგნის“ შესახებ	360.060.000.05.001.001.297	22/12/2018
2003	საქართველოს კანონი ნიადაგების კონსერვაციისა და ნაყოფიერების აღდგენა-გაუმჯობესების შესახებ	370.010.000.05.001.001.274	07/12/2017
2005	საქართველოს კანონი ლიცენზიებისა და ნებართვების შესახებ	300.310.000.05.001.001.914	19/04/2019
2007	საქართველოს კანონი საზოგადოებრივი ჯანმრთელობის შესახებ	470.000.000.05.001.002.920	02/04/2019
2007	საქართველოს კანონი კულტურული მემკვიდრეობის შესახებ	450.030.000.05.001.002.815	20/07/2018
2014	ნარჩენების მართვის კოდექსი	360160000.05.001.017608	05/07/2018
2017	საქართველოს კანონი გარემოსდაცვითი შეფასების კოდექსი	360160000.05.001.018492	05/07/2018
2018	საქართველოს კანონი სამოქალაქო უსაფრთხოების შესახებ	140070000.05.001.018915	02/04/2019

1.2.2 საქართველოს გარემოსდაცვითი სტანდარტები

წინამდებარე ანგარიშის დამუშავების პროცესში გარემო ობიექტების (ნიადაგი, წყალი, ჰაერი) ხარისხის შეფასებისათვის გამოყენებულია შემდეგი გარემოსდაცვითი სტანდარტები (იხ. ცხრილი 1.2.2.1):

ცხრილი 1.2.2.1 გარემოსდაცვითი სტანდარტების ნუსხა

მიღების თარიღი	ნორმატიული დოკუმენტის დასახელება	სარეგისტრაციო კოდი
31/12/2013	ტექნიკური რეგლამენტი - „საქართველოს ზედაპირული წყლების დაბინძურებისაგან დაცვის შესახებ“, დამტკიცებულია საქართველოს მთავრობის №425 დადგენილებით.	300160070.10.003.017650
31/12/2013	ტექნიკური რეგლამენტი - „ნიადაგის ნაყოფიერი ფენის მოხსნის, შენახვის, გამოყენებისა და რეკულტივაციის შესახებ“, დამტკიცებულია საქართველოს მთავრობის №424 დადგენილებით.	300160070.10.003.017647
31/12/2013	ტექნიკური რეგლამენტი - „წყალდაცვითი ზოლის შესახებ“, დამტკიცებულია საქართველოს მთავრობის №440 დადგენილებით.	300160070.10.003.017640
31/12/2013	ტექნიკური რეგლამენტი - „საქართველოს მცირე მდინარეების წყალდაცვითი ზოლების (ზონების) შესახებ. დამტკიცებულია საქართველოს მთავრობის N445 დადგენილებით	300160070.10.003.017646
31/12/2013	ტექნიკური რეგლამენტი - „ნიადაგის ნაყოფიერების დონის განსაზღვრის“ და „ნიადაგის კონსერვაციისა და ნაყოფიერების მონიტორინგის“ დებულებები, დამტკიცებულია საქართველოს მთავრობის №415 დადგენილებით.	300160070.10.003.017618
03/01/2014	ტექნიკური რეგლამენტი - „წყლის სინჯის აღების სანიტარიული წესების მეთოდიკა“ დამტკიცებულია საქართველოს მთავრობის №26 დადგენილებით	300160070.10.003.017615
03/01/2014	გარემოსდაცვითი ტექნიკური რეგლამენტი - დამტკიცებულია საქართველოს მთავრობის №17 დადგენილებით.	300160070.10.003.017608
14/01/2014	ტექნიკური რეგლამენტის - „გარემოსთვის მიყენებული ზიანის განსაზღვრის (გამოანგარიშების) მეთოდიკა“, დამტკიცებულია საქართველოს მთავრობის №54 დადგენილებით.	300160070.10.003.017673
04/04/2014	ტექნიკური რეგლამენტების - წიაღით სარგებლობასთან დაკავშირებული სალიცენზიო პირობების დაცვის შესახებ ანგარიშგების (საინფორმაციო ანგარიში) წესის, წიაღით სარგებლობის პროექტების, საბადოთა დამუშავების ტექნოლოგიური სქემებისა და სამთო სამუშაოთა განვითარების გეგმების შედგენის წესისა და სტატისტიკური დაკვირვების ფორმების (№1-01, 1-02, 1-03 და 1-04) დამტკიცების თაობაზე დადგენილება N271	300160070.10.003.017891
17/02/2015	„საქართველოს გარემოსა და ბუნებრივი რესურსების დაცვის სამინისტროს სახელმწიფო საქვეუწყებო დაწესებულების – გარემოსდაცვითი ზედამხედველობის დეპარტამენტის მიერ სახელმწიფო კონტროლის განხორციელების წესი“. დამტკიცებულია საქართველოს მთავრობის №61 დადგენილებით.	040030000.10.003.018446

04/08/2015	ტექნიკური რეგლამენტი - „კომპანიის ნარჩენების მართვის გეგმის განხილვისა და შეთანხმების წესი“. დამტკიცებულია საქართველოს გარემოსა და ბუნებრივი რესურსების დაცვის მინისტრის №211 ბრძანებით	360160000.22.023.016334
11/08/2015	„ნარჩენების აღრიცხვის წარმოების, ანგარიშგების განხორციელების ფორმისა და შინაარსის შესახებ“ საქართველოს მთავრობის დადგენილება #422	360100000.10.003.018808
17/08/2015	ტექნიკური რეგლამენტი - „სახეობებისა და მახასიათებლების მიხედვით ნარჩენების ნუსხის განსაზღვრისა და კლასიფიკაციის შესახებ“. დამტკიცებულია საქართველოს მთავრობის N426 დადგენილებით.	300230000.10.003.018812
29/03/2016	ტექნიკური რეგლამენტი „ნარჩენების ტრანსპორტირების წესის“ საქართველოს მთავრობის დადგენილება #143	300160070.10.003.019208
29/03/2016	საქართველოს მთავრობის დადგენილება #144 „ნარჩენების შეგროვების, ტრანსპორტირების, წინასწარი დამუშავებისა და დროებითი შენახვის რეგისტრაციის წესისა და პირობების შესახებ“	360160000.10.003.019209
01/04/2016	საქართველოს მთავრობის დადგენილება #159 „მუნიციპალური ნარჩენების შეგროვებისა და დამუშავების წესის შესახებ“;	300160070.10.003.019224
01/08/2016	საქართველოს მთავრობის 2015 წლის 11 აგვისტოს #422 დადგენილება „ნარჩენების აღრიცხვის წარმოების, ანგარიშგების განხორციელების ფორმისა და შინაარსის შესახებ“.	360100000.10.003.018808
15/08/2017	ტექნიკური რეგლამენტი – „საცხოვრებელი სახლებისა და საზოგადოებრივი/საჯარო დაწესებულებების შენობების სათავსებში და ტერიტორიებზე აკუსტიკური ხმაურის ნორმების შესახებ	300160070.10.003.0201
04/02/2020	ზედაპირული წყლის ობიექტებში ჩამდინარე წყლებთან ერთად ჩაშვებულ დამაბინძურებელ ნივთიერებათა ზღვრულად დასაშვები ჩაშვების (ზდჩ) ნორმების გაანგარიშების შესახებ ტექნიკური რეგლამენტის დამტკიცების თაობაზე“ საქართველოს მთავრობის 2013 წლის 31 დეკემბრის №414 დადგენილება	300160070.10.003.02178

2. პროექტის აღწერა

2.1 დაგეგმილი საქმიანობის აღწერა

საპროექტო ტერიტორია მდებარეობს ზ.დ 730 -930 მ-ნიშნულებს შორის, 3 მომიჯნავე მიწის ნაკვეთის ტერიტორიაზე ს/კ 81.02.06.608, ს/კ 81.02.06.613, ს/კ 81.02.06.614 საერთო ფართობით 483, 186 მ².

- მიწის ნაკვეთი ს/კ 81.02.06.608 საერთო ფართი შეადგენს 80000.00 კვ.მ;
- მიწის ნაკვეთი ს/კ 81.02.06.613 საერთო ფართი შეადგენს 398186.00 კვ.მ;
- მიწის ნაკვეთი ს/კ 81.02.06.614 საერთო ფართი შეადგენს 5000.00 კვ.მ.

პროექტით დაგეგმილია სოფ. შინდისში საცხოვრებელი კომპლექსის განაშენიანება და წარმოქმნილი სამეურნეო-ფეკალური წყლების ბიოლოგიური გამწმენდი ნაგებობის მოწყობა.

საპროექტო ტერიტორიას ჩრდილოეთიდან და აღმოსავლეთიდან ესაზღვრება სსიპ ქალაქ თბილისის მუნიციპალიტეტის საკუთრებაში არსებული არასასოფლო-სამეურნეო დანიშნულების მიწის ნაკვეთი (ს.კ. 01.81.02.317.001). ასევე, აღმოსავლეთიდან ესაზღვრება სოფ. შინდისის მაცხოვრებლის გოჩა კურდღელიას საკუთრებაში არსებული სასოფლო-სამეურნეო დანიშნულების მიწის ნაკვეთი (ს.კ. 81.02.06.604). სამხრეთიდან ემიჯნება შავნაბადის ქუჩა და ასევე, ესაზღვრება შპს "ერგე დეველოპმენტი"-ს საკუთრებაში არსებული სასოფლო-სამეურნეო დანიშნულების მიწის ნაკვეთი (ს.კ. 81.02.05.745). ასევე, აღმოსავლეთის საზღვრების გასწვრივ გადის სახელმწიფოს საკუთრებაში არსებული 6-10 კვ. საჰაერო ელექტროგადამცემი ხაზი. დასავლეთით ემიჯნება შპს "ერგე დეველოპმენტი"-ს საკუთრებაში არსებული სასოფლო-სამეურნეო დანიშნულების მიწის ნაკვეთი (ს.კ. 81.02.06.624) და ასევე, შპს „სიგმა 2018“-ის საკუთრებაში არსებული სასოფლო-სამეურნეო დანიშნულების მიწის ნაკვეთი (ს.კ. 81.02.06.623).

საპროექტო ტერიტორიის ჩრდილო-დასავლეთით, 750 მ. მანძილის დაშორებით, მდებარეობს მიხეილ ალაფიშვილის საკუთრებაში არსებული სასოფლო-სამეურნეო დანიშნულების მიწის ნაკვეთი (ს.კ. 81.02.37.016) მასზედ განთავსებული საცხოვრებელი სახლით.

საპროექტო ტერიტორია განიცდის ანთროპოგენულ ზემოქმედებას, რადგან დიდი ხანია გამოიყენება საძოვრად. ამჟამად. ტერიტორიის უმეტეს ნაწილში, გარდა ხევისა, არ არის წარმოდგენილი მცენარეული საფარი. აღსანიშნავია, რომ ხევის ტერიტორიაზე არ არის წარმოდგენილი წითელი ნუსხის არც ერთი წარმომადგენელი და არც რაიმე სახის მნიშვნელოვანი ჰაბიტატები. ტერიტორიის ნაწილი დაზინძურებულია სამშენებლო და საყოფაცხოვრებო ნარჩენებით.

2.1.1 საცხოვრებელი კომპლექსის მოწყობა

წარმოდგენილი გეგმარებითი დავალება ითვალისწინებს საპროექტო ტერიტორიის განაშენიანების ოთხ ფაზას: A; B; C; D;

თითოეული ფაზის მშენებლობა დაახლოებით გაგრძელდება 12-18 თვე და დაიწყება თავდაპირველად A ფაზის მშენებლობა, რადგან საპროექტო ტერიტორია დახრილია ჩრდილოეთის მიმართულებით და შესაბამისად განაშენიანება წარიმართება სამხრეთიდან ჩრდილოეთის მიმართულებით, ვინაიდან საპროექტო ტერიტორიას სამხრეთით ემიჯნება გრუნტის გზა, რომელიც მომავალში გამოყენებული იქნება დასახლებამდე მთავარ მისასვლელ გზად.

საპროექტო ტერიტორია (X-482524.61; Y-4611338.40) ხასიათდება რთული რელიეფით, საპროექტო ნაკვეთების ჯამური ფართობი შეადგენს 483 186 კვ.მ-ს.

საპროექტო ტერიტორიაზე მოხვედრა შესაძლებელია მიწის ნაკვეთის სამხრეთით არსებული შავნაბადას ქუჩიდან. ასევე იგეგმება პერსპექტიული გზის მშენებლობა ტერიტორიის ჩრდილოეთ მხრიდან, რომელზეც მიმდინარეობს კვლევა. მიწის ნაკვეთს ესაზღვრება როგორც თბილისის მუნიციპალიტეტის საკუთრებაში არსებული, ასევე კერძო საკუთრებაში არსებული მიწის ნაკვეთები.

საპროექტო მიწის ნაკვეთები ამ ეტაპზე წარმოადგენს რეკრეაციულ ზონა -ს. დაგეგმილია ტერიტორიის განვითარება სარეკრეაციო ზონა 3-ის ფუნქციით და მცირე ნაწილი, სადაც ე.წ. „თაუნ ჰაუსები“ განთავსდება საცხოვრებელი ზონა 3-ით. აღნიშნულ ტერიტორიაზე ფუნქციური ზონის ცვლილებამდე.

მიწის ნაკვეთების ჯამური ფართობია 483 186 კვ.მ.

საცხოვრებელი ზონა 3 (სზ-3) - 33 333.3 კვ.მ.

მიწის ნაკვეთის განაშენიანების კოეფიციენტი $k_1 = 0.5$ ($33\ 333.3 \times 0.5$) = 16 666.7 კვ.მ.

მიწის ნაკვეთის განაშენიანების ინტენსივობის კოეფიციენტი $k_2 = 1.5$ ($33\ 333.3 \times 1.5$) = 50 000.0 კვ.მ.

მიწის ნაკვეთის გამწვანების კოეფიციენტი $k_3 = 0.3$ ($33\ 333.3 \times 0.3$) = 10 000.0 კვ.მ.

სარეკრეაციო ზონა 3 (რზ-3) - 222 267.7 კვ.მ.

მიწის ნაკვეთის განაშენიანების კოეფიციენტი $k_1 = 0.3$ ($222\ 267.7 \times 0.3$) = 66 680.3 კვ.მ.

მიწის ნაკვეთის განაშენიანების ინტენსივობის კოეფიციენტი $k_2 = 1.0$ ($222\ 267.7 \times 1$) = 222 267.7 კვ.მ.

მიწის ნაკვეთის გამწვანების კოეფიციენტი $k_3 = 0.6$ ($222\ 267.7 \times 0.6$) = 133 360.6 კვ.მ.

წინასაპროექტო კვლევის აღწერა

საპროექტო ტერიტორია წარმოდგენილი პროექტის შესაბამისად მიეკუთვნება საცხოვრებელი ზონა 3 (სზ-3) და სარეკრეაციო ზონა 3 (რზ-3).

1. კანონი „სივრცითი მოწყობისა და ქალაქთმშენებლობის საფუძვლების შესახებ“;
2. N59 მთავრობის დადგენილება 15.01.2014;
3. N255 საქართველოს მთავრობის დადგენილება;
4. თბილისის ტერიტორიების გამოყენებისა და განაშენიანების რეგულირების წესები N14-39;

განაშენიანების რეგულირების გეგმის გეგმარებითი დავალების წინასაპროექტო კვლევა განხორციელდა 14-39-ის მე-8 მუხლისა და განაშენიანების ძირითადი დებულებების 22-ე მუხლის მიხედვით და მოიცავს:

ა) ფიზიკური გარემოს კვლევას. ბ) დოკუმენტურ კვლევას. გ) ტექნიკურ-ეკონომიკურ დასაბუთებას.

წინასაპროექტო კვლევა ჩატარდა შემდეგი თანმიმდევრობით: მონაცემების მოპოვება, შეგროვება, მთი განალიზება და შედეგების შეჯამება.

ფიზიკური გარემოს კვლევა წარიმართა: ადგილის დათვალიერებით, ტერიტორიის იდენტიფიცირებით, სახასიათო ხედების გამოვლენით და ფოტომასალის შექმნით.

გეოლოგიისა და სეისმიკის შესახებ წარმოდგენილია რუქები, სქემები და გეოლოგიური დასკვნა.

განისაზღვრა საკვლევი ტერიტორიის არეალი (500 მ). გაანალიზებული იქნა საპროექტო ნაკვეთს ირგვლივ განაშენიანების სტრუქტურა და ხასიათი. მოძიებულ იქნა კლიმატის, სეისმიკის, მგგ-ს წინასაპროექტო კვლევის მასალები, შესწავლილ იქნა რელიეფი, მწვანე ნარგავები, არსებული განაშენიანების სიმჭიდროვე და სხვა ქალაქგეგმარებით პარამეტრები.

საპროექტო ტერიტორიის დაგეგმვის მიზანი და ამოცანები:

დაგეგმვის მიზანია საცხოვრებელი ზონა -3 (სზ-3)-ში განთავსდეს ე.წ. „თაუნ ჰაუსები“ სარეკრეაციო ზონა 3 (რზ-3)-კი ინდივიდუალური საცხოვრებელი სახლები, სავაჭრო ცენტრი,

საოფისე სივრცეები, საბავშვო ბაღები, მწვანე საფარი გასართობი მოედნებით და ყველა სხვა საჭირო მომსახურების ობიექტები. ერთ ნაკვეთზე განთავსდება ორი ავტოსადგომი. ტერიტორიაზე აღნიშნულ გზებს გრგ-ს ეტაპზე დაედება სატრანსპორტო ზონა-1(ტზ-1) .

კვლევის საფუძველზე გამოვლინდა რომ ასეთი ტიპის მშენებლობის განვითარება შესაძლებელია საპროექტო ნაკვეთებზე.

ნაკვეთზე ფართები გადანაწილდება შემდეგნაირად:

ნაკვეთების ჯამური ფართობი: 483 186 კვ.მ.

ჯამური ფართიდან ხევი იკავებს _ 39 800.8 კვ.მ-ს.

გზა იკავებს _ 91 146.7 კვ.მ-ს.

ასევე ტერიტორიის 20%-ზე უნდა მოეწყოს გამწვანება;

ჯამურად გამოყენებადი ფართი რჩება _ $483\ 186 - 227\ 585 = 255\ 601$ კვ.მ-ი.

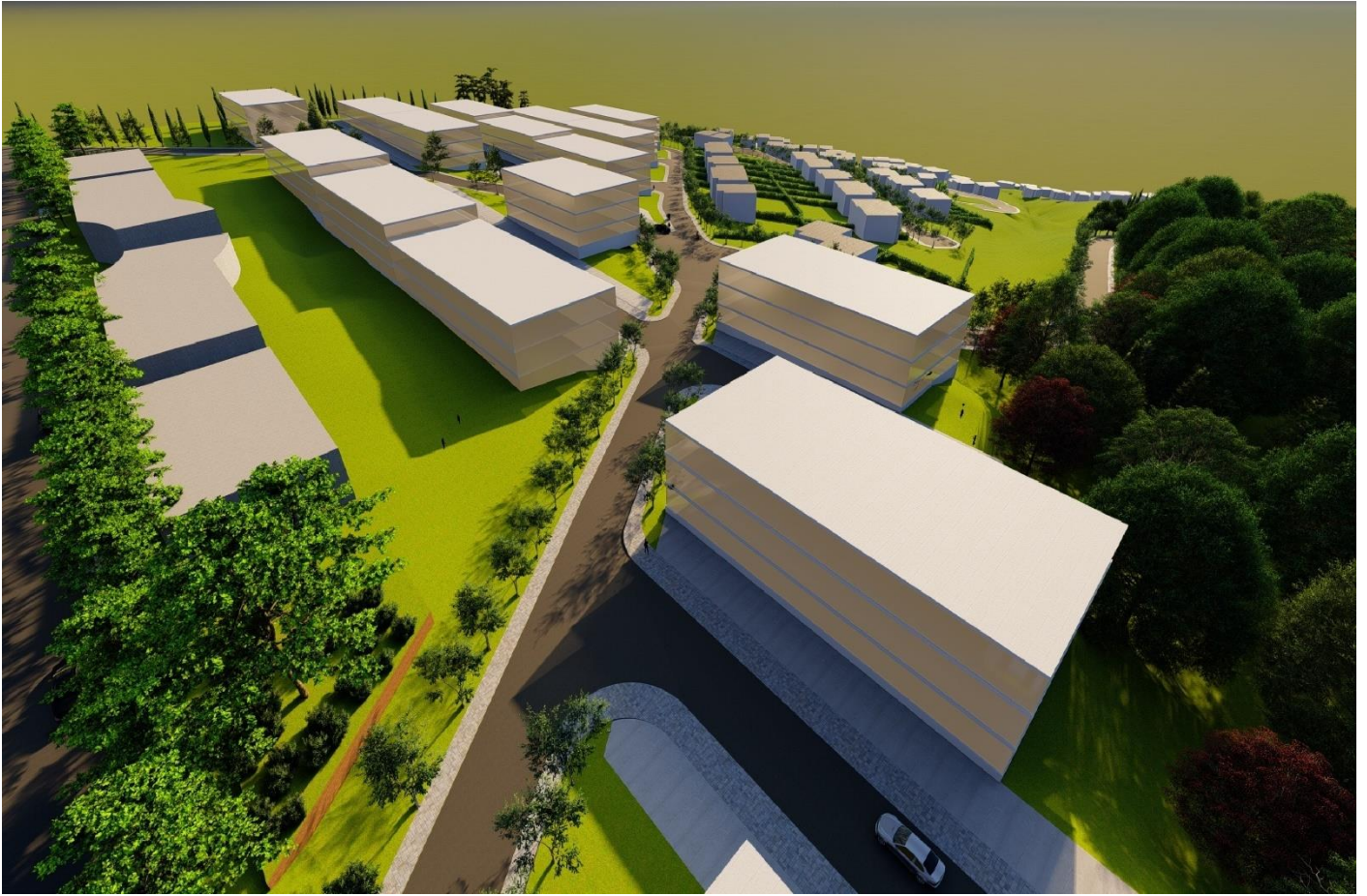
$255\ 601$ (გამოყენებადი ფართი) / $10\ 000$ (მოთხოვნილი 1 ჰა) = 25.6 ბლოკს.

25.6 (ბლოკი) * 10 (ნაკვეთების რაოდენობა 1 ჰა-ზე) = 256 ნაკვეთი

ნაკვეთების კვადრატულობა მერყეობს 600 კვ.მ-დან 19780.2 კვ.მ-მდე.

სურათი 2.1.1-2.1.2 საპროექტო ტერიტორიის განაშენიანების სქემა





2.1.2 საყოფაცხოვრებო ჩამდინარე წყლების ლოკალური გამწმენდი სისტემა “PUROO®”



სისტემის დიზაინი: ATB Water GmbH, Germany

მწარმოებელი: ATB Water GmbH, Germany

სისტემის მუშაობაზე პასუხისმგებელი: VORTEX Water Engineering, ATB Water GmbH -ის ექსკლუზიური წარმომადგენელი რეგიონში

2.1.2.1 გამწმენდი სისტემის ტექნოლოგიური სქემა

ჩამდინარე წლის გამწმენდი სისტემების მოწყობა დაგეგმილია ინდივიდუალურად ყველა საცხოვრებელ სახლთან ცალ-ცალკე, ვინაიდან წარმოდგენილი პროექტით გათვალისწინებულია ინდივიდუალური საცხოვრებელი სახლების განაშენიანება.

გამწმენდი ნაგებობა ძირითადად შედგება შემდეგი კომპონენტებისაგან:

- პირველადი დალექვის ავზი, ინტეგრირებული ლამის შესანახი სივრცით.
- SBR ავზი/ბუფერული ავზი
- მეორადი დალექვა (არასავალდებულოა)
- დეზინფექცია (არასავალდებულოა)

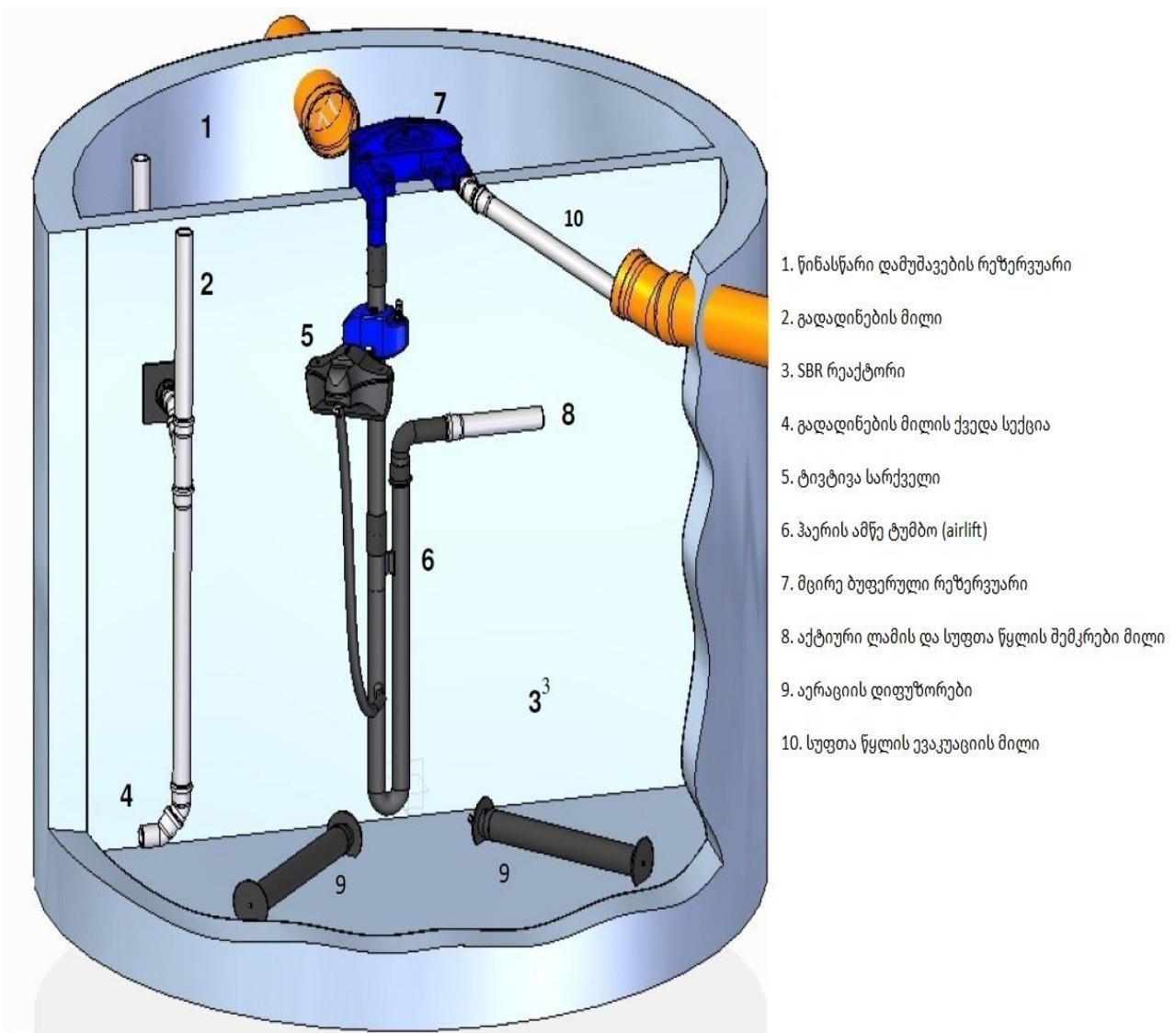
პროცესის ციკლი იწყება წყლის შევსებით წინასწარი, მექანიკური დამუშავების რეზერვუარში [1] მექანიკური დალექვისთვის. მექანიკურად დამუშავებული ჩამდინარე წყალი გადადინების მილის მეშვეობით [2] გააქტიურებული ლამის შესაძლო ტურბულენციის თავიდან აცილების მიზნით თვითდინებით გადადის SBR სივრცის [3] ქვედა ნაწილში [4] დალექვის ფაზაში.

SBR სივრცეში, დასამუშავებელი წყლით გავსებასთან ერთად მიმდინარეობს დენიტრიფიკაციის პროცესიც, ახლად შემოსული ჩამდინარე წყალი ერევა SBR სივრცეში არსებული აქტივირებული ლამის მოცულობაში. ეს არის ანოქსური ფაზა, ნახშირბადისა და აზოტის ოპტიმალური შეფარდებით.

როდესაც წყლის დონე მიაღწევს HWmax-ს, აქტიურდება ტივტივა სარქველი [5] და იწყება ლამის სტაბილიზაციის და დაბრუნების პროცესი. ნარჩენი ლამის გადატანა SBR რეზერვუარიდან [3], წინასწარი დამუშავების რეზერვუარში [1] ხდება მცირე ნაკადით, იმისთვის რომ რეზერვუარებში არ მოხდეს ზედმეტ ტურბულენციის ინიცირება. მოკლე დარტყმის ცილინდრის მეშვეობით ერთდროულად ხდება წყალში გაფანტული ზედმეტი ლამის ტრანსპორტირება წინასწარი დამუშავების რეზერვუარში [1], და ამასთანავე ხდება ჰაერის ამწე ტუმბოს რეცხვის პროცესი [6].

შემდეგი ეტაპია ნიტრიფიკაცია / დენიტრიფიკაცია და აერაცია დიფუზორების მეშვეობით [9]. ამ პროცესში ხდება დაბინძურების ძირითადი წყაროების დამუშავება - აზოტის, ფოსფორის, ჟანგბადის ქიმიური და ბიოლოგიური მოთხოვნის, და შეწონილი ნაწილაკების შემცირება, რასაც მოსდევს მცირე დაყოვნება და გამწმენდილი წყლის ბუფერული ავზიდან ევაკუაცია თვითდინებით [7]. ამ დროს ბუფერული ავზის ერთი გამსვლელი, საიდანაც აქტივირებული ლამი გადადის წინასწარი დამუშავების რეზერვუარში [1] არის დაკეტილი, ხოლო ის გამსვლელი საიდანაც ხდება სუფთა წყლის ევაკუაცია არის გაღებულ მდგომარეობაში.

მას შემდეგ, რაც SBR რეზერვუარში წყლის დონე კვლავ მიაღწევს დაგეგმილ სიმაღლეს, ტივტივა სარქველი გადაერთვება აერაციის და შერევის ფაზაზე, რითიც პროცესები იწყება ხელახლა.



შენიშვნები:

აუცილებელია გადაღინების მილის ქვედა სექცია [4] შებრუნებული იყოს აერაციის დიფუზორების საპირისპირო მხარეს, რითაც ხდება ჩაშვებული გაწმენდილი წყლის ხარისხზე ზედმეტი ზეგავლენის პრევენცია.

უნდა იქნას გათვალისწინებული, რომ სუფთა წყლის ევაკუაცია ხდება თვითდინებით, ამიტომ მნიშვნელოვანია შეირჩეს ისეთი მდებარეობა საიდანაც წყლის გაღინება მოხდება დაღმართის მიმართულებით.

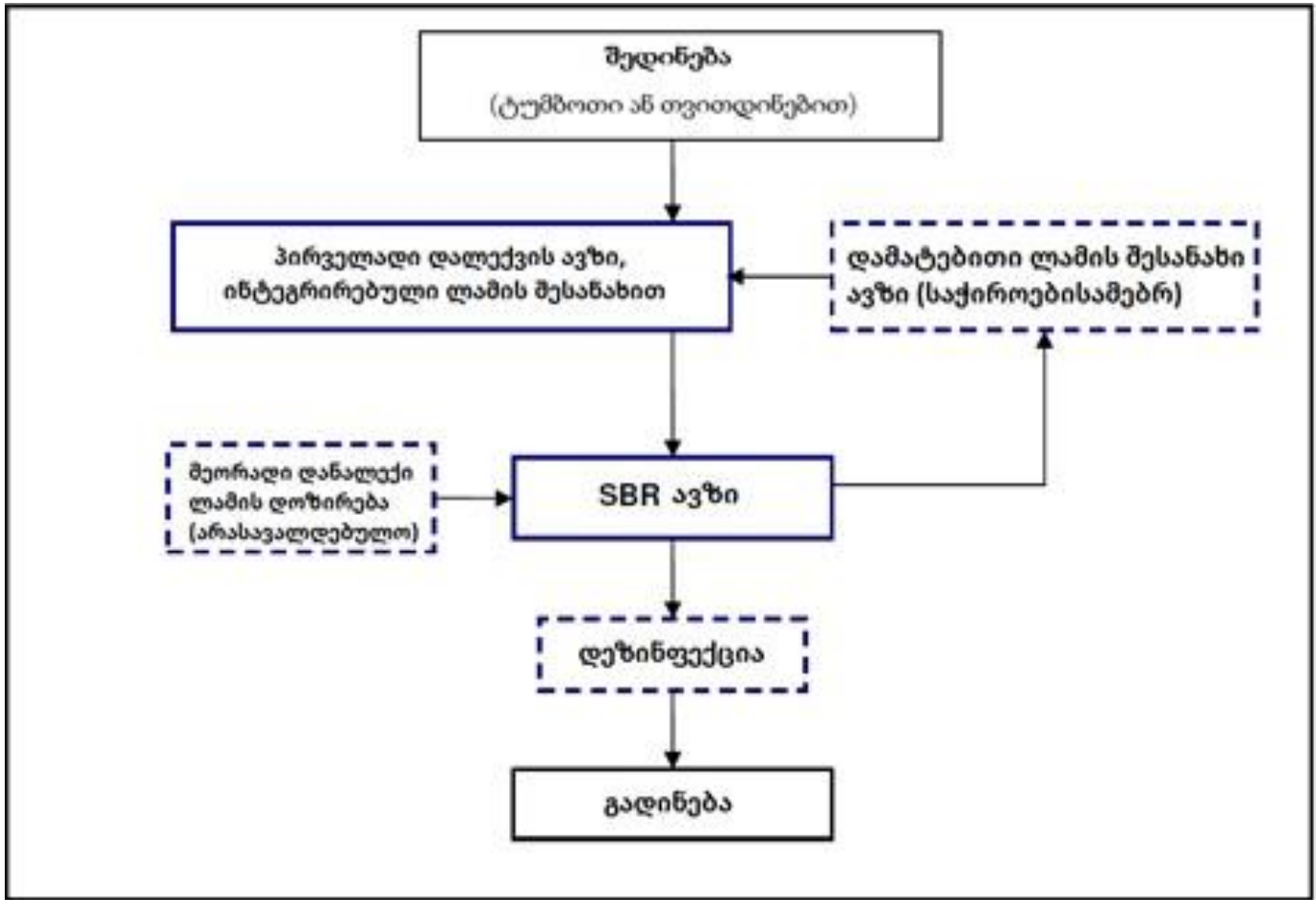
მნიშვნელოვანია რომ, წინასწარი დამუშავების რეზერვუარში შემომავალ ჩამდინარე წყლის შემომსვლელ მილზე დაყენდეს დიდი საგნების და უხეში მინარევების დამჭერი კალათი, რომ არ მოხდეს სისტემის კომპონენტების დაზიანება, გაჭედვა.

იმ შემთხვევაში თუ შემომავალი წყლის რაოდენობა მეტია საპროექტო გათვლებით შედგენილ სისტემის დიზაინზე, არ მოხდება წყლის დაგუბება ან გადმოსვლა, მოხდება დაუმუშავებელი წყლის გასვლა სუფთა წყლის ევაკუაციის მილის გვერდის ავლით.

აუცილებელია საცხოვრებელ სახლს ჰქონდეს კანალიზაციის სავენტილაციო მილი.

PUROO® სისტემის მუშაობის პროცესი სქემატურად ნაჩვენებია მოცემულ ნახაზზე.

ნახაზი 2.1.1.1.1 სისტემის მუშაობის პროცესის სქემა



2.1.2.2 დასამუშავებელი წყლის ჰიდრავლიკური და ქიმიურ-ბიოლოგიური კალკულაციები

შემავალი პარამეტრები	წარმაღობა
ჩამდინარე წყლების წარმომავლობა	საყოფაცხოვრებო
სისტემის სამუშაო დრო	24 საათი
მაქსიმალური ადამიანების რაოდენობა 24 საათში	16
ჩამდინარე წყლის მაქსიმალური გათვლილი რაოდენობა ერთ ადამიანზე 24 ს	150 ლიტრი
ჩამდინარე წყლის მაქსიმალური რაოდენობა 24 საათში	2.4 მ3
ჩამდინარე წყლის საშუალო რაოდენობა საათში	100 ლიტრი
ჩამდინარე წყლის მაქსიმალური / პიკური რაოდენობა საათში	210 ლიტრი
ჩამდინარე წყლის მაქსიმალური / პიკური ჩადენების ხანგრძლივობა 24 საათში	2 საათი

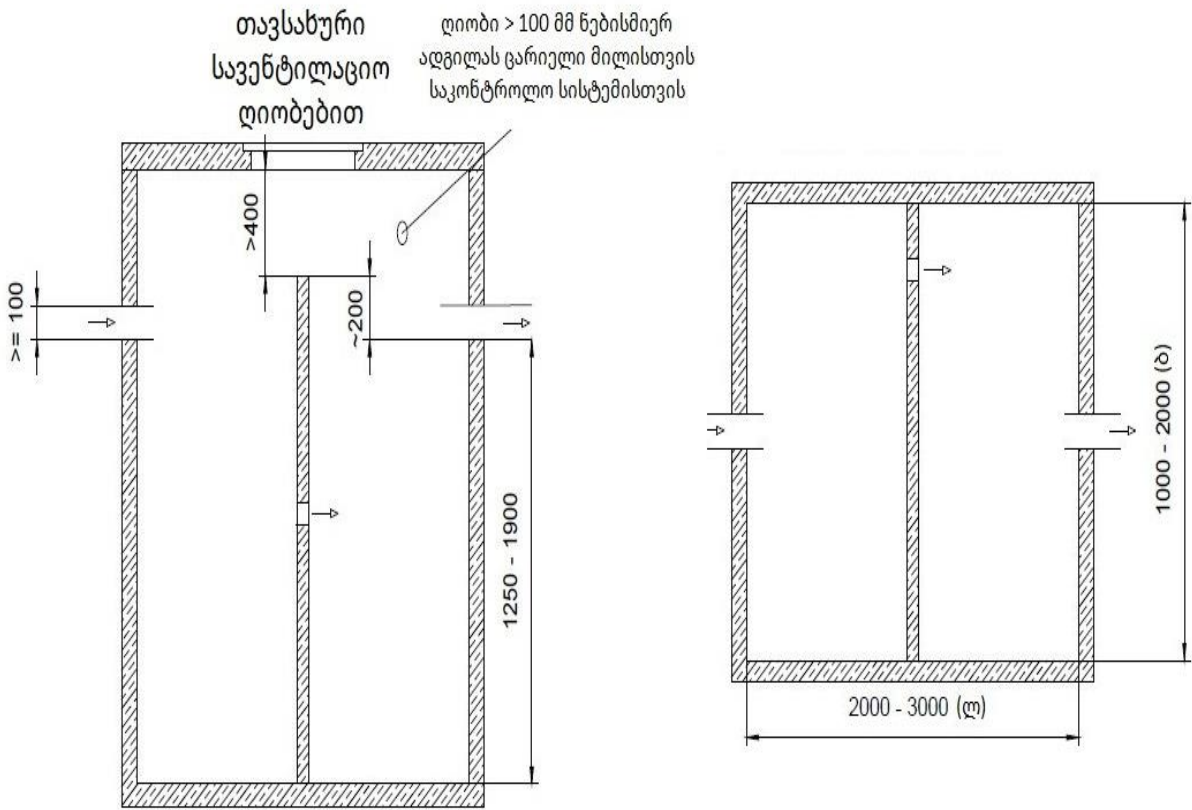
დასამუშავებელი წყლის პარამეტრები	კონცენტრაციები
ჟანგბადის ბიოლოგიური მოხმარება (5 დღიანი ანალიზით)	<150 მგ/ლ
ჟანგბადის ქიმიური მოხმარება	<450 მგ/ლ
საერთო შეწონილი ნაწილაკები	<200 მგ/ლ
საერთო აზოტი	<30 მგ/ლ
საერთო ფოსფორი	<5 მგ/ლ
გამოყენებული ტემპერატურა სისტემის დიზაინისთვის	12 °C
წყლის ტემპერატურა ზამთარში	10 °C
წყლის ტემპერატურა ზაფხულში	20 °C

დამუშავებული წყლის პარამეტრები	კონცენტრაციები
ჟანგბადის ბიოლოგიური მოხმარება (24 საათიანი ანალიზის საერთო შედეგი)	< 25 მგ/ლ
ჟანგბადის ქიმიური მოხმარება (24 საათიანი ანალიზის საერთო შედეგი)	< 125 მგ/ლ
საერთო შეწონილი ნაწილაკები (24 საათიანი ანალიზის საერთო შედეგი)	< 60 მგ/ლ
საერთო აზოტი (24 საათიანი ანალიზის საერთო შედეგი)	15 მგ/ლ

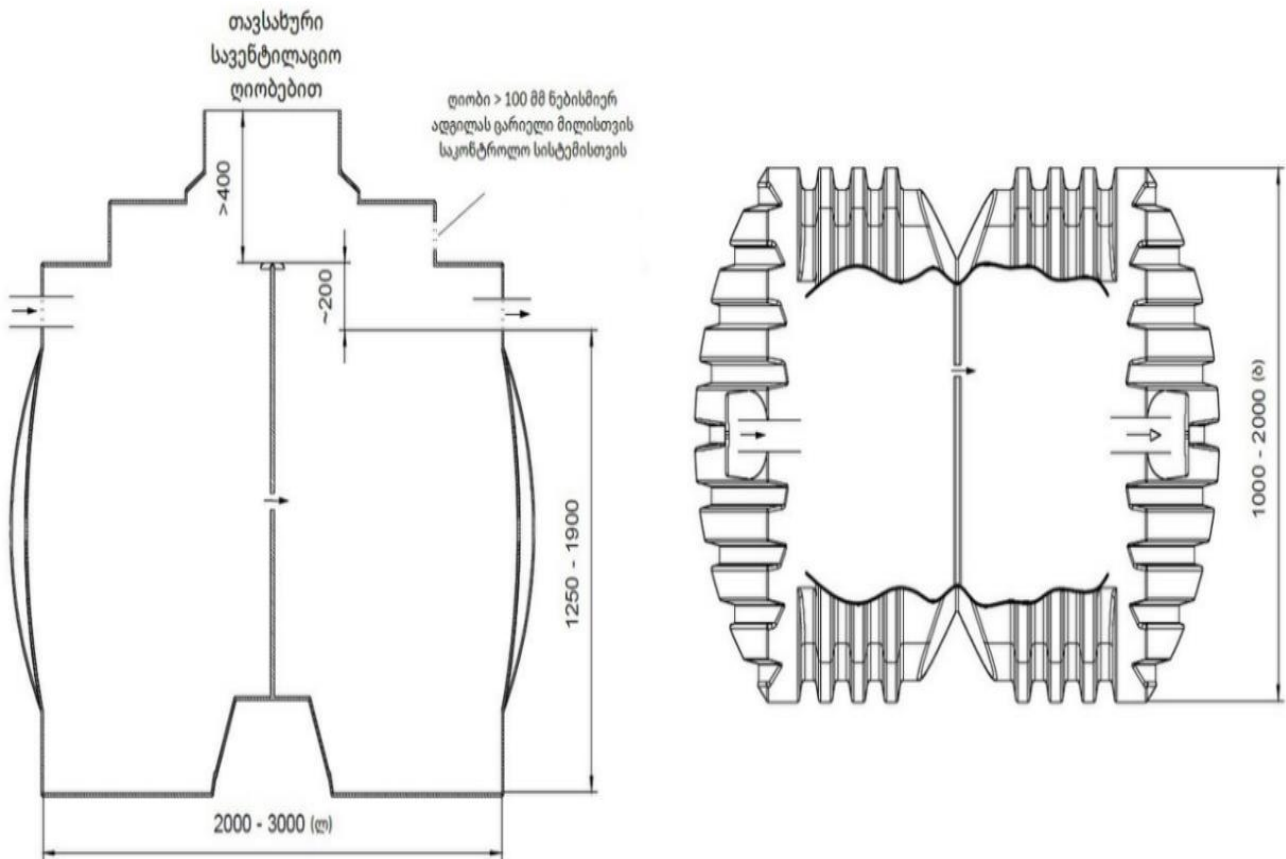
2.1.2.3 რეზერვუარები

რეზერვუარები შესაძლებელია მოეწყოს როგორც ბეტონის, ასევე პლასტმასის შესრულებით. მნიშვნელოვანია რეზერვუარის ჰიდროიზოლაცია, არ უნდა მოხდეს რეზერვუარების სექციებს შორის წყლის გადადინება, ასევე აუცილებელია პროექტით გათვლილი ზომების დაცვა.

სურ. 2.1.1.3.1 ბეტონით შესრულების ნიმუში:



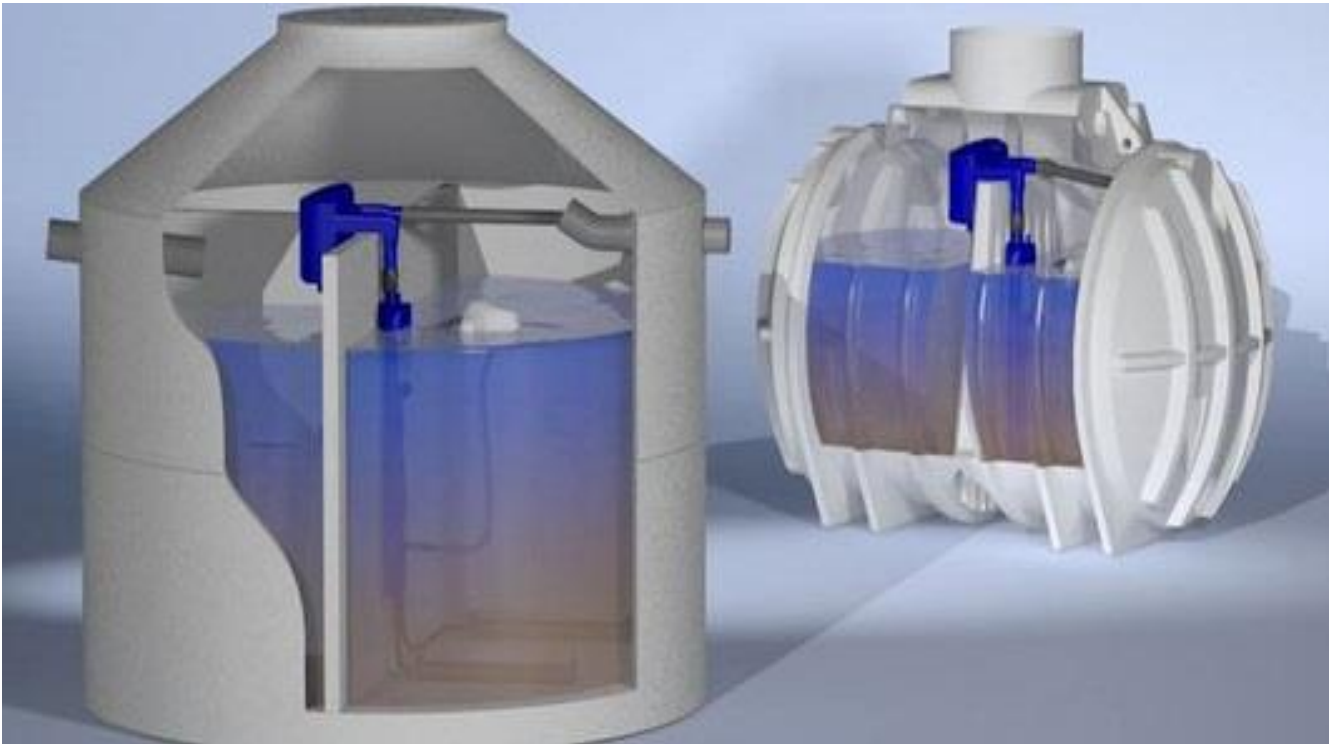
სურ. 2.1.1.3.2 პლასტმასით შესრულების ნიმუში:



ცხრილი 2.1.1.3.1

მაცხოვრებლის რაოდენობა	4	6	8	10	12	16
ჩამდინარე წყლის მოცულობა (მ3/დღე)	0.6	0.9	1.2	1.5	1.8	2.4
ქანგბადის ბიოლოგიური მოთხოვნა (კგ/დღე)	0.24	0.36	0.48	0.6	0.72	0.96
გამოყენებადი სივრცე (მ3)	> 2.7	> 3.9	> 5.1	> 6.2	> 7.4	> 9.8
რეზერვუარის სიმაღლე, გამოყენებადი მინიმუმი (მ)	1.25	1.25	1.25	1.25	1.25	1.25
რეზერვუარის სიმაღლე, გამოყენებადი მაქსიმუმი (მ)	1.9	1.9	1.9	1.9	1.9	1.9
ლXბ: მინიმუმი (მ2)	> 1.4	> 2.05	> 2.7	> 3.3	> 3.9	> 5.2
ლXბ: მაქსიმუმი (მ2)	< 2.5	< 3.75	< 5	< 6.2	< 6.2	< 6.2

სურ. 2.1.1.3.3 სისტემა PUROO® -ს ვიზუალური ილუსტრაცია ბეტონის/პლასტმასის ავზებით:



2.1.2.4 ელექტროენერჯის მოხმარება

ჩამდინარე წყლების გამწმენდი ნაგებობის ნომინალური ელექტრო ენერჯის მოხმარება ერთ ადამიანზე შეადგენს 30 კილოვატ-საათს წელიწადში. სრული დატვირთვით მუშაობისას, ჯამური ენერჯის მოხმარება შეადგენს 480 კილოვატ-საათს წელიწადში.

2.2 სამშენებლო ორგანიზაცია

საპროექტო ტერიტორიის ადგილმდებარეობის და საქმიანობის სპეციფიკის გათვალისწინებით სამშენებლო ინფრასტრუქტურის შემადგენლობაში გარემოზე ნეგატიური ზემოქმედების (ატმოსფერულ ჰაერში მავნე ნივთიერებათა და ხმაურის გავრცელება, საწარმოო ჩამდინარე წყლების წარმოქმნა და სხვა) ისეთი მაღალი რისკის ობიექტები როგორცაა: ბეტონის კვანძის, ინერტული მასალების სამსხვრევ-დამხარისხებელი საამქრო, საწვავის შესანახი რეზერვუარები გათვალისწინებული არ არის. აღნიშნულიდან გამომდინარე ტიპიური სამშენებლო ბანაკის მოწყობა დაგეგმილი არ არის.

სამშენებლო სამუშაოების დროს ნიადაგის ნაყოფიერი ფენის მოხსნა და რეკულტივაცია განხორციელდება „ნიადაგის ნაყოფიერი ფენის მოხსნის, შენახვის, გამოყენების და რეკულტივაციის შესახებ“ საქართველოს მთავრობის 2013 წლის 31 დეკემბრის N424 დადგენილებით დამტკიცებული ტექნიკური რეგლამენტის მოთხოვნების მიხედვით. სამშენებლო ობიექტების ფუნდამენტის მოწყობის დროს ამოღებული გამოუსადეგარი გრუნტის გატანა მოხდება ქ. თბილისის სამშენებლო ნარჩენების პოლიგონზე, ნაწილი კი შესაძლოა გამოყენებული იყოს (თუ გრუნტი ამის საშუალებას მისცემს) შიდა სამოედნო გზების ვაკისის მოსაწყობად.

საქართველოს მთავრობის 2013 წლის 24 დეკემბრის #366 დადგენილების „ელექტრული ქსელების ხაზობრივი ნაგებობების დაცვის წესისა და მათი დაცვის ზონების დადგენის შესახებ (მუხლი 3, პუნქტი ბ) თაბნახმად საკაბელო ელექტროგადამცემი ხაზებისთვის დაცული უნდა იყოს შემდეგი ნორმები:

ბ.ა) მიწისქვეშა საკაბელო ელექტროგადამცემი ხაზის გასწვრივ მიწის ნაკვეთი, შემოსაზღვრული ვერტიკალური სიბრტყეებით, რომლებიც ხაზის ორივე მხარეს განაპირა კაბელებიდან დაშორებულია შემდეგი მანძილებით;

ბ.ა.ა) 1 კვ-ის ზევით – 1 მეტრი ორივე მხრიდან;

ბ.ა.ბ) 1 კვ-მდე – 1 მეტრი ორივე მხრიდან; თუ საკაბელო ელექტროგადამცემი ხაზი გადის დასახლებათა ტროტუარების ქვეშ, მაშინ – 0,6 მეტრი შენობა-ნაგებობის მხარეს და 1 მეტრი ქუჩის სავალი ნაწილის მხარეს;

2.2.1 მიწის სამუშაოები

2.2.1.1 ნაყოფიერი ფენის მართვის საკითხები

საპროექტო ტერიტორიაზე ნაყოფიერი ფენა წარმოდგენილია 25-30 სანტიმეტრის სიმძლავრით.

მშენებლობის დაწყებამდე ზუსტად განისაზღვრება ნიადაგის ნაყოფიერი ფენის მოხსნის ტერიტორიები, ჰუმუსოვანი ფენის მოხსნა და დასაწყობება მოხდება 2013 წლის 31 დეკემბრის საქართველოს მთავრობის N424 დადგენილების („ნიადაგის ნაყოფიერი ფენის მოხსნის, შენახვის, გამოყენებისა და რეკულტივაციის შესახებ“) გათვალისწინებით. გამომდინარე აღნიშნულიდან, მოსამზადებელ ეტაპზე ნიადაგის ნაყოფიერი ფენის მოხსნა/დასაწყობების სამუშაოები შესრულდება სამშენებლო მოედნის ტერიტორიაზე. ნიადაგის ნაყოფიერი ფენა განთავსდება საპროექტო ტერიტორიის პერიმეტრზე გროვებად შესაბამისი წესების დაცვით. ნაყარები მაქსიმალურად დაცული იქნება წყლისმიერი და ქარისმიერი ზემოქმედებისგან და მისი მოხსნა-დასაწყობების საკითხი სამუშაოების განხორციელებამდე შეთანხმდება გარემოს დაცვისა და სოფლის მეურნეობის სამინისტროსთან.

სამშენებლო სამუშაოების დასრულებისას მოხდება მოხსნილი ჰუმუსოვანი ფენის სარეკულტივაციო ფართობებზე განთავსება, მოსწორება და რეკულტივაცია, რაც გულისხმობს: აღდგენილი ტერიტორიაზე კორდის შექმნის პროცესის დაჩქარების მიზნით კონდარის ჯიშის (Lolium) ბალახის თესლით დათესვას, ასევე საჭიროების შემთხვევაში განხორციელდება ხე-მცენარეების დარგვა-გახარება.

პროექტის ფარგლებში, დაგეგმილია მინიმუმამდე იქნას დაყვანილი ბუნებრივ და სოციალურ გარემოზე შესაძლო ნეგატიური ზემოქმედების რისკები, შესაბამისად პროექტის დასრულებისას იგეგმება მშენებლობისას დაზიანებულ უბნებზე - ტექნიკური და ბიოლოგიური რეკულტივაცია.

მშენებლობის დასრულების შემდგომ, დაზიანებულ უბნებზე სარეკულტივაციო სამუშაოები განხორციელდება “ნიადაგის ნაყოფიერი ფენის მოხსნის, შენახვის, გამოყენების და რეკულტივაციის შესახებ” საქართველოს მთავრობის 2013 წლის 31 დეკემბრის N424 დადგენილებით დამტკიცებული ტექნიკური რეგლამენტის მოთხოვნების მიხედვით. ამასთანავე დაცული იქნება მშენებლობისას უსაფრთხოების მოთხოვნები. მოხდება დაზიანებულ უბნებზე ნიადაგის ნაყოფიერი ფენის შეტანა და მოწყობა 25-30 სმ-იანი სიმძლავრის ფენებად. ამის შემდგომ მოხდება მისი ზედაპირების გაფხვიერება, ასევე აღდგენილი ტერიტორიაზე კორდის შექმნის პროცესის დაჩქარების მიზნით დაითესება კონდარის ჯიშის (Lolium) ბალახის თესლი.

შპს „აჭარა ფროფერტის“-ი მკაცრად დაიცავს გარემოსდაცვითი კანონმდებლობით გათვალისწინებულ სტანდარტებს. კერძოდ, რეკულტივაციის მიზნით არ იქნება გამოყენებული საყოფაცხოვრებო და სახიფათო ნარჩენები.

2.2.2.1 დროებითი ამოღებული გრუნტის მართვა:

სამშენებლო ობიექტების ფუნდამენტის მოწყობის დროს ამოღებული გრუნტი დასაწყობდება სამუშაო მოედნის პერიმეტრზე შესაბამისი წესების დაცვით და შემდგომში, სამუშაოს დასრულებისას, იქნება გამოყენებული უკუყრილის მოსაწყობად და სარეკულტივაციო სამუშაოებისთვის.

ამოღებული გამოუსადეგარი გრუნტის გატანა მოხდება ქ. თბილისის სამშენებლო ნარჩენების პოლიგონზე, ნაწილი კი შესაძლოა გამოყენებული იყოს (თუ გრუნტი ამის საშუალებას მისცემს) შიდა სამოედნო გზების ვაკისის მოსაწყობად.

გრუნტის დაბინძურების პრევენციის მიზნით გათვალისწინებული იქნება შესაბამისი გარემოსდაცვითი მოთხოვნები, მათ შორის: დაწესდება კონტროლი ნარჩენების სათანადო მართვაზე, შემთხვევითი დაღვრის შემთხვევაში მოხდება დაბინძურებული ფენის დროული მოხსნა და გატანა ტერიტორიიდან.

2.2.3 ნარჩენების მართვა

ნებისმიერი სახის სამშენებლო მასალა და ნივთები სამშენებლო მოედანზე შემოტანილი იქნება იმ რაოდენობით, რაც საჭიროა სამშენებლო სამუშაოების წარმართვისათვის. სამშენებლო მოედნებზე მასალების ხანგრძლივი დროით დასაწყობება არ მოხდება. სამშენებლო მასალების კონსტრუქციების დიდი ნაწილი შემოტანილი იქნება მზა სახით (მაგალითად ინერტული მასალა და საძირკვლები). მკაცრად გაკონტროლდება სამშენებლო დერეფნის საზღვრები, რათა სამუშაოები არ გაცდეს მონიშნულ ზონებს და ადგილი არ ჰქონდეს ინერტული და მცენარეული ნარჩენების დამატებით წარმოქმნას. წარმოქმნილი ნარჩენები შესაძლებლობისამებრ გამოყენებული იქნება ხელმეორედ (მაგ. ლითონის კონსტრუქციები და ინერტული ნარჩენი (ამოღებული გრუნტი)).

საქმიანობის განხორციელების პროცესში ორგანიზებული და დანერგილი იქნება ნარჩენების სეპარირებული შეგორეების მეთოდი მათი სახეობის და საშიშროების მიხედვით. სამშენებლო მოედანზე განთავსდება კონტეინერები სხვა და სხვა სახეობის ნარჩენისთვის შესაბამისი წარწერებით. ერთი მათგანი განკუთვნილი იქნება საყოფაცხოვრებო ნარჩენების შესაგროვებლად, მე-2 მყარი ნარჩენების შესაგროვებლად. სამშენებლო მოედანზე განლაგებული იქნება ნარჩენების კონტეინერი, რომელსაც სადამოს სამუშაოების დასრულების შემდგომ მიიტანენ დამკვეთის მიერ მითითებულ ადგილზე. არსებობის შემთხვევაში, სახიფათო ნარჩენების დროებითი განთავსებისათვის სამშენებლო მოედანზე განთავსდება სპეციალური მარკირების მქონე ჰერმეტიკული კონტეინერები.

ნარჩენების წარმოქმნის ადგილზე აკრძალული იქნება ნარჩენების ხანგრძლივი დაგროვება. ასევე, არსებობის შემთხვევაში აკრძალული იქნება სახიფათო ნარჩენების დასაწყობება ღია ატმოსფერულ ნალექებიდან დაუცველ ტერიტორიაზე. ასევე, დაუშვებელია სახიფათო ნარჩენების მოთავსება მყარი საყოფაცხოვრებო ნარჩენებისთვის განკუთვნილ კონტეინერში.

ნარჩენების ტრანსპორტირება განხორციელდება სანიტარული და გარემოსდაცვითი წესების სრული დაცვით.

2.2.4 ელექტრო ენერჯით მომარაგების საკითხი

საპროექტო ტერიტორიის მიმდებარედ სამხრეთის მიმართულებით, მდებარეობს სახელმწიფოს საკუთრებაში არსებული 6-10 კვ. ძაბვის საჰაერო ელექტროგადამცემი ხაზი ს/კ: 81.00.990. პროექტის განხორციელების შემთხვევაში პირველ ეტაპზე დაგეგმილია დასახლების აღნიშნული ელექტროგადამცემი ხაზის მეშვეობით მომარაგება, შემდგომ თუ საჭირო გახდება დასახლებისთვის სიმძლავრის მომატება, კომპანია ადგილობრივ სადისტრიბუციო ქსელთან შეთანხმებით უზრუნველყოფს საპროექტო ტერიტორიის ელ. ენერჯით მომარაგებას.

2.2.5 წყალმომარაგება, გაზმომარაგება, ჩამდინარე წყლების და სანიაღვრე წყლების მართვის საკითხი

სამშენებლო სამუშაოების შესრულების პროცესში საჭირო იქნება მხოლოდ სასმელ-სამეურნეო დანიშნულების წყლის გამოყენება, რომელიც სამშენებლო მოედანზე შემოტანილი იქნება გადამზიდავი წყლის ცისტერნის მეშვეობით ან ბუტილირებული სახით.

რაც შეეხება სამეურნეო-ფეკალური წყლების მართვას, საპროექტო ტერიტორიაზე დროებით მოეწყობა ბიოტუალეტი, რომელთა დაცლა მოხდება პერიოდულად, შესაბამისი ნებართვის მქონე კონტრაქტორის მიერ.

ექსპლუატაციის ეტაპზე დაგეგმილია წყალმომარაგების და გაზმომარაგების ქსელის მოწყობა შესაბამისი კომუნიკაციების მფლობელ კომპანიებთან შეთანხმებით, ამჟამად ტერიტორიის მიმდებარედ არ ფიქსირდება წყალმომარაგების, საკანალიზაციო სისტემის და გაზმომარაგების ობიექტები.

2.2.6 მისასვლელი გზები

საპროექტო ტერიტორიამდე მისასვლელად გრუნტის გზა უკვე არსებობს, ტერიტორიას ჩრდილოეთიდან ესაზღვრება ასევე ადგილობრივი მნიშვნელობის გრუნტის გზა. ტერიტორიამდე მისასვლელი გრუნტის გზის ტექნიკური მდგომარეობა დამაკმაყოფილებელია.

პროექტის ფარგლებში, დამატებითი მისასვლელი გზების მოწყობის საჭიროება არ არის.

2.2.7 დასაქმებული პერსონალის რაოდენობა და სამუშაო გრაფიკი

პროექტის განხორციელებისათვის საჭირო დრო დაახლოებით არის 6 წელი. სამშენებლო ეტაპები იყოფა ცალკეულ სექტორებად. თითოეული სამშენებლო სექტორის შესრულების პერიოდია 12-18 თვე. თითოეულ ეტაპზე დასაქმებული პერსონალის რაოდენობა იქნება დაახლოებით 100 ადამიანი.

სამუშაო გრაფიკი: 10:00-18:00

პროექტის ექსპლუატაციის ეტაპზე მოხდება 10 ადამიანის დასაქმება.

2.2.8 გამოყენებული ტექნიკის რაოდენობა და ჩამონათვალი

სამშენებლო სამუშაოებისათვის გამოყენებული ტექნიკის სახეები და რაოდენობა მშენებლობის თითოეულ ეტაპზე:

- ამწე - 2 ც;
- ექსკავატორი - 3 ც;
- თვითმცლელი - 6 ც;
- ბულდოზერი - 2 ც;
- ავტოდამტვირთველი - 2 ც;
- სატკეპნი - 1ც.

2.2.9 ტერიტორიაზე არსებული ნარჩენების მართვა

საპროექტო ტერიტორია დაბინძურებულია სხვადასხვა სახის ნარჩენებით.

სამშენებლო სამუშაოების დაწყებამდე მოხდება არსებული ნარჩენების სახეობის და რაოდენობების დაზუსტება და შემუშავდება „ნარჩენების მართვის გეგმა“. რომლის შესაბამისადაც მოხდება არსებული ნარჩენების მართვა.

საპროექტო ტერიტორიიდან აღნიშნული ნარჩენების გატანა (მართვა) განხორციელდება შესაბამისი ნებართვის მქონე ორგანიზაციების მიერ, პროექტით დაგეგმილი სამშენებლო ფაზების მიხედვით.

3 გარემოზე ზემოქმედების შეფასება

3.1 გარემოზე ზემოქმედების შეფასების მეთოდოლოგიის ზოგადი პრინციპები

წინამდებარე თავში წარმოდგენილია დაგეგმილი საქმიანობის პროცესში გარემოზე მოსალოდნელი ზემოქმედების შეფასება. ბუნებრივ თუ სოციალურ გარემოში მოსალოდნელი ცვლილებების შესაფასებლად საჭიროა შეგროვდეს და მოხდეს პროექტის სავარაუდო ზეგავლენის არეალის არსებული მდგომარეობის შესახებ ინფორმაციის გაანალიზება. მოპოვებული ინფორმაციის საფუძველზე განისაზღვრება გარემოში მოსალოდნელი ცვლილებების სიდიდე, გამოვლინდება ამ ზემოქმედების მიმღები ობიექტები - რეცეპტორები და შეფასდება მათი მგრძობელობა, რაც აუცილებელია ზემოქმედების მნიშვნელოვნების განსაზღვრისთვის. ზემოქმედების მნიშვნელოვნების განსაზღვრის შემდეგ კი დგინდება რამდენად მისაღებია იგი, საქმიანობის ალტერნატიული, ნაკლები უარყოფითი ეფექტის მქონე ვარიანტები, შემარბილებელი ზომების საჭიროება და თავად შემარბილებელი ზომები.

დაგეგმილი საქმიანობის ბუნებრივ და სოციალურ გარემოზე ზემოქმედების შეფასებისას გამოყენებული იქნა შემდეგი სქემა:

I: ზემოქმედების ძირითადი ტიპებისა და კვლევის ფორმატის განსაზღვრა:

საქმიანობის ზოგადი ანალიზის საფუძველზე იმ ზემოქმედების განსაზღვრა, რომელიც შესაძლოა მნიშვნელოვანი იყოს მოცემული ტიპის პროექტებისთვის

II: გარემოს ფონური მდგომარეობის შესწავლა - არსებული ინფორმაციის მოძიება და ანალიზი იმ რეცეპტორების გამოვლენა, რომლებზედაც მოსალოდნელია დაგეგმილი საქმიანობის ზეგავლენა, რეცეპტორების სენსიტიურობის განსაზღვრა.

III: ზემოქმედების დახასიათება და შეფასება

ზემოქმედების ხასიათის, ალბათობის, მნიშვნელოვნებისა და სხვა მახასიათებლების განსაზღვრა რეცეპტორის სენსიტიურობის გათვალისწინებით, გარემოში მოსალოდნელი ცვლილებების აღწერა და მათი მნიშვნელოვნების შეფასება.

IV: შემარბილებელი ზომების განსაზღვრა

მნიშვნელოვანი ზემოქმედების შერბილების, თავიდან აცილების ან მაკომპენსირებელი ზომების განსაზღვრა.

V: ნარჩენი ზემოქმედების შეფასება

შემარბილებელ ღონისძიებების განხორციელების შემდეგ გარემოში მოსალოდნელი ცვლილების სიდიდის განსაზღვრა.

VI: მონიტორინგის და მენეჯმენტის სტრატეგიების დამუშავება

შემარბილებელი ღონისძიებების ეფექტურობის მონიტორინგი საჭიროა იმის უზრუნველსაყოფად, რომ ზემოქმედებამ არ გადააჭარბოს წინასწარ განსაზღვრულ მნიშვნელობებს, დადასტურდეს შემარბილებელი ზომების ეფექტურობა, ან გამოვლინდეს მაკორექტირებელი ზომების საჭიროება.

3.1.1 ზემოქმედების რეცეპტორები და მათი მგრძობელობა

საქმიანობის განხორციელების პროცესში დამატებით მოსალოდნელი ზემოქმედების სახეებია:

- ატმოსფერული ჰაერის ხარისხობრივი მდგომარეობის გაუარესება;
- ხმაურის გავრცელება;
- ზემოქმედება გეოლოგიურ გარემოზე, ნიადაგის ნაყოფიერი ფენის ხარისხზე და სტაბილურობაზე;
- ზემოქმედება წყლის გარემოზე;
- ზემოქმედება ბიოლოგიურ გარემოზე;
- ნარჩენების მართვის პროცესში მოსალოდნელი ზემოქმედება;
- ვიზუალურ-ლანდშაფტური ცვლილება;
- ზემოქმედება ადგილობრივ სოციალურ-ეკონომიკურ გარემოზე;
- ზემოქმედება ადამიანის ჯანმრთელობაზე და უსაფრთხოებასთან დაკავშირებული რისკები;
- ზემოქმედება ისტორიულ-კულტურული მემკვიდრეობის ძეგლებზე.

რეცეპტორის მგრძობიარობა დაკავშირებულია ზემოქმედების სიდიდესა და რეცეპტორის უნართან შეეწინააღმდეგოს ცვლილებას ან აღდგეს ცვლილების შემდეგ, ასევე მის ფარდობით ეკოლოგიურ, სოციალურ ან ეკონომიკურ ღირებულებასთან.

3.1.2 ზემოქმედების შეფასება

გარემოზე ზემოქმედების შესაფასებლად მშენებლობისა და ექსპლუატაციის ფაზებისთვის დადგინდა ძირითადი ზემოქმედების ფაქტორები. მოსალოდნელი ზემოქმედების შეფასება მოხდა შემდეგი კლასიფიკაციის შესაბამისად:

- ხასიათი - დადებითი ან უარყოფითი, პირდაპირი ან ირიბი;
- სიდიდე - ძალიან დაბალი, დაბალი, საშუალო, მაღალი ან ძალიან მაღალი;
- მოხდენის ალბათობა - დაბალი, საშუალო ან მაღალი რისკი;
- ზემოქმედების არეალი - სამუშაო უბანი, არეალი ან რეგიონი;
- ხანგრძლივობა - მოკლე და გრძელვადიანი;
- შექცევადობა - შექცევადი ან შეუქცევადი.

ანუ, პროექტის ორივე ფაზისთვის განისაზღვრა ყოველი პოტენციური ზემოქმედების შედეგად გარემოში მოსალოდნელი ცვლილება და ხასიათი, ზემოქმედების არეალი და ხანგრძლივობა, შექცევადობა და რისკის რეალიზაციის ალბათობა, რის საფუძველზეც დადგინდა მისი მნიშვნელოვნება.

შემდგომ პარაგრაფებში კი მოცემულია თითოეულ ბუნებრივ და სოციალურ ობიექტზე ზემოქმედების შესაფასებლად შემოღებული კრიტერიუმები, ზემოქმედების დახასიათება და შემოღებული კრიტერიუმების გამოყენებით ზემოქმედების მნიშვნელოვნების და მასშტაბების დადგენა, ასევე შესაბამისი შემარბილებელი ღონისძიებები.

3.2 ზემოქმედება ატმოსფერული ჰაერის ხარისხზე

3.2.1 ზემოქმედების შეფასების მეთოდოლოგია

ატმოსფერული ჰაერის ხარისხზე ზემოქმედების შესაფასებლად გამოყენებული იქნა საქართველოს ნორმატიული დოკუმენტები, რომლებიც ადგენს ჰაერის ხარისხის სტანდარტს. ნორმატივები განსაზღვრულია ჯანმრთელობის დაცვისთვის. რადგანაც ჯანმრთელობაზე ზემოქმედება დამოკიდებულია როგორც მავნე ნივთიერებათა კონცენტრაციაზე, ასევე ზემოქმედების ხანგრძლივობაზე, შეფასების კრიტერიუმი ამ ორ პარამეტრს ითვალისწინებს.

ცხრილი 3.2.1.1. ატმოსფერული ჰაერის ხარისხზე ზემოქმედების შეფასების კრიტერიუმები

რანჟირება	კატეგორია	მოკლევადიანი კონცენტრაცია(<24სთ)	მტვერის გავრცელება (ხანგრძლივად, ან ხშირად)
1	ძალიან დაბალი	$C < 0.5$ ზდკ	შეუმჩნეველი ზრდა
2	დაბალი	$0.5 \text{ ზდკ} < C < 0.75 \text{ ზდკ}$	შესამჩნევი ზრდა
3	საშუალო	$0.75 \text{ ზდკ} < C < 1 \text{ ზდკ}$	უმნიშვნელოდ აწუხებს მოსახლეობას, თუმცა უარყოფით გავლენას არ ახდენს ჯანმრთელობაზე
4	მაღალი	$1 \text{ ზდკ} < C < 1.5 \text{ ზდკ}$	საკმაოდ აწუხებს მოსახლეობას და განსაკუთრებით კი მგრძნობიარე პირებს
5	ძალიან მაღალი	$C > 1.5 \text{ ზდკ}$	ძალიან აწუხებს მოსახლეობას, მოქმედებს ჯანმრთელობაზე

3.2.2 ზემოქმედების დახასიათება

5.3.3.1 მშენებლობის ეტაპი

საპროექტო ტერიტორიის მომიჯნავედ არცერთი მხრიდან არ არის წარმოდგენილი საცხოვრებელი სახლები. უახლოესი საცხოვრებელი სახლი მდებარეობს საპროექტო ტერიტორიის ჩრდილო-დასავლეთით 750 მ. მანძილის დაშორებით (მიხეილ ალაფიშვილის საკუთრებაში არსებული სასოფლო-სამეურნეო დანიშნულების მიწის ნაკვეთი (ს.კ. 81.02.37.016)).

ამასთან, ატმოსფერული ჰაერის ხარისხის ცვლილების სტაციონარული წყაროების (ბეტონის კვანძი, სამსახვრევ-დამახარისხებელი დანადგარი) გამოყენება არ იგეგმება. მშენებლობისთვის საჭირო მასალები, მათ შორის ბეტონი, მზა სახით შემოვა ტერიტორიაზე.

პროექტის განხორციელებისას, ატმოსფერულ ჰაერში მავნე ნივთიერებების გაფრქვევები სამშენებლო ეტაპზე დაკავშირებული იქნება სამშენებლო სამუშაოების შესრულების ეტაპზე სამშენებლო ტექნიკიდან ნაშენი აირების, გრუნტის დამუშავების პროცესში მტვერის გავრცელებასთან, სპეცტექნიკისა და სამშენებლო მანქანების ძრავებიდან გამონაბოლქვით.

ატმოსფერული ჰაერის უმნიშვნელო დაბინძურება შესაძლოა მოხდეს ბიოლოგიური გამწმენდი ნაგებობის მშენებლობის სამუშაოების დროს, ასევე, სპეცტექნიკისა და სამშენებლო მანქანების ძრავებიდან გამონაბოლქვით, მანქანების მოძრაობისას წარმოქმნილი მტვერით. თუმცა, გამწმენდი ნაგებობის მოწყობის სამუშაოების მასშტაბის, სპეციალური ტექნიკის უმნიშვნელო რაოდენობის და მათი მუშაობის რეჟიმის გათვალისწინებით, და ასევე, უახლოეს დასახლებულ პუნქტთან მნიშვნელოვანი მანძილის

გათვალისწინებით, ზემოქმედება შეიძლება შეფასდეს უმნიშვნელოდ. ატმოსფერულ ჰაერზე უარყოფითი ზემოქმედების რისკები ძირითადად დაკავშირებულია ავტო ტრანსპორტის და სპეციალური ტექნიკის ტექნიკური გაუმართაობასთან, ასევე ნარჩენების არასწორ მართვასთან.

მშენებლობის ეტაპზე, გარდა ზემოაღნიშნული ტექნიკური გადაწყვეტისა, რომელიც შეამცირებს ატმოსფერულ ჰაერის ხარისხით გამოწვეულ ზემოქმედებას, დამატებით გატარდება შემდეგი შემარბილებელი ღონისძიებები:

- მშენებლობის ეტაპზე გამოყენებული ტექნიკა და სატრანსპორტო საშუალებები უნდა აკმაყოფილებდნენ გარემოს დაცვისა და ტექნიკური უსაფრთხოების მოთხოვნებს;
- მტვრის დონეების აქტიური შემცირება (განსაკუთრებით მშრალ ამინდებში) მანქანების მოძრაობის სიჩქარის შემცირების, გზების მორწყვის ან მტვრის შემამცირებელი სხვა საშუალებებით;
- ნედლეულის და მზა პროდუქციის ტრანსპორტირებისას მაქსიმალურად გამოყენებული იქნას მჭიდროდ დასახლებული პუნქტების შემოვლითი მარშრუტები;
- ტრანსპორტირებისას მანქანებზე განთავსებული ნაყარი ტვირთების სპეციალური საფარით დაფარვა;
- ტერიტორიაზე შემოტანილი ნედლეულის გადმოტვირთვის და მზა პროდუქციის სატვირთო ავტომანქანებში ჩატვირთვისას ვარდნის სიმაღლის შემცირებისდაგვარად შემცირება;
- მშრალ ამინდებში არაორგანიზებულ გაფრქვევის წყაროებზე წყლის დასხურება პერიოდულად;
- ტერიტორიაზე დასაწყობებული ინერტული მასალების საწყობების ფართობების შემცირებისდაგვარად შემცირება;
- ნარჩენების სწორი მართვა, ასევე მუშა პერსონალის ტრენინგები;
- ობიექტზე არ მოხდება გაუმართავი ტექნიკის დაშვება.

5.3.3.2 ექსპლუატაციის ეტაპი

ექსპლუატაციის ეტაპზე ატმოსფერული ჰაერის დაბინძურება და სუნის გავრცელება მოსალოდნელი არ არის გამწმენდი ნაგებობის მუშაობის პროცესში. უნდა აღინიშნოს, რომ გამწმენდი ნაგებობა იქნება დახურული ტიპის, რომლის ძირითადი ნაწილი განთავსებული იქნება მიწის ქვეშ, სადაც განხორციელდება აერობული და ანაერობული პროცესები, რაც თავისთავად შეამცირებს უსიამოვნო სუნის გავრცელებას. ნაგებობიდან ლამის ამოღება მოხდება 12 თვეში ერთხელ საასენიზაციო მანქანის დახმარებით, შესაბამისად აღნიშნული პროცესი 15-20 წუთის განმავლობაში გაგრძელდება. ამ პროცესის დროს ლამს არ გააჩნია არანაირი სუნი. ასევე გასათვალისწინებელია, რომ უახლოესი დასახლებული პუნქტი პროექტის განხორციელების შემდეგ დაშორებული იქნება საპროექტო ტერიტორიიდან 750 მეტრით, რაც თავისთავად ამცირებს უსიამოვნო სუნის გავრცელებას.

აღნიშნულის გათვალისწინებით, გამწმენდი ნაგებობის ნორმალური ოპერირების პირობებში, ჰაერის დაბინძურების ხარისხი და უსიამოვნო სუნის გავრცელებით გამოწვეული ზემოქმედება იქნება ძალიან დაბალი და გარეშე რეცეპტორების შეწუხების რისკები მინიმალურია.

5.4 ხმაურის გავრცელება, ვიბრაცია

5.4.2 ზემოქმედების შეფასების მეთოდოლოგია

საქართველოში ხმაურის გავრცელების დონეები რეგულირდება საქართველოს მთავრობის 2017 წლის 15 აგვისტოს № 398 დადგენილებით დამტკიცებული ტექნიკური რეგლამენტი - „საცხოვრებელი სახლების და საზოგადოებრივი/საჯარო დაწესებულებების შენობების სათავსებში და ტერიტორიებზე აკუსტიკური ხმაურის ნორმების შესახებ“. ხმაურის დონე არ უნდა აღემატებოდეს ამ სტანდარტით დადგენილ სიდიდეებს. აღნიშნული ნორმატიული დოკუმენტის მოთხოვნებიდან გამომდინარე წინამდებარე დოკუმენტში განსახილველი პროექტისთვის მიღებული იქნა ხმაურთან დაკავშირებული ზემოქმედების შეფასების შემდეგი კრიტერიუმები:

ცხრილი 3.3.1.1. ხმაურთან დაკავშირებული ზემოქმედების შეფასების კრიტერიუმები

რანჟირება	კატეგორია	საცხოვრებელ ზონაში	სამუშაო. ინდუსტრიულ ან კომერციულ ზონაში
1	ძალიან დაბალი	აკუსტიკური ფონი გაიზარდა 3დბა-ზე ნაკლებით. საცხოვრებელ ზონაში დღის საათებში <35დბა ხოლო ღამის საათებში <30დბა-ზე	აკუსტიკური ფონი გაიზარდა 3დბა-ზე ნაკლებით და <60 დბა-ზე
2	დაბალი	აკუსტიკური ფონი გაიზარდა 3-5დბაით. საცხოვრებელ ზონაში დღის საათებში <38-40დბა-ზე ხოლო ღამის საათებში <33-35დბა-ზე	აკუსტიკური ფონი გაიზარდა 3-5 დბა-ით და <63-65 დბა-ზე
3	საშუალო	აკუსტიკური ფონი სენსიტიურ რეცეპტორებთან გაიზარდა 6-10დბა-ით. საცხოვრებელ ზონაში დღის საათებში >41-45დბა-ზე. ხოლო ღამის საათებში >36-40-დბა-ზე	<66-70 დბა-ზე აკუსტიკური ფონი სენსიტიურ რეცეპტორებთან გაიზარდა 6-10 დბა-ით
4	მაღალი	აკუსტიკური ფონი სენსიტიურ რეცეპტორებთან გაიზარდა 10დბა-ზე მეტით. საცხოვრებელ ზონაში დღის საათებში >45დბა-ზე. ხოლო ღამის საათებში >40დბა-ზე	>70დბა-ზე აკუსტიკური ფონი სენსიტიურ რეცეპტორებთან გაიზარდა 10 დბა-ზე მეტით
5	ძალიან მაღალი	აკუსტიკური ფონი სენსიტიურ რეცეპტორებთან გაიზარდა 10დბა-ზე მეტით. საცხოვრებელ ზონაში დღის საათებში >60დბა-ზე და ახლავს ტონალური ან იმპულსური ხმაური. ღამის საათებში >50დბა-ზე	>80 დბა-ზე. ახლავს ახლავს ტონალური ან იმპულსური ხმაური

5.4.3 ზემოქმედების დახასიათება

5.4.3.1 მშენებლობის ეტაპი

დაგეგმილი საქმიანობის ფარგლებში, ხმაურის გავრცელებით მოსალოდნელი ზემოქმედება ორივე ეტაპზე, ძირითადად დაკავშირებული იქნება საავტომობილო საშუალებების გადაადგილებასთან. აღნიშნული ზემოქმედება მშენებლობის ეტაპზე იქნება შედარებით მაღალი, რადგან სამშენებლო ტექნიკის გადაადგილებასთან ერთად თავდაპირველად ტერიტორიაზე განხორციელდება მიწის სამუშაოები.

აღსანიშნავია, რომ საპროექტო ტერიტორიაზე ხმაურის სტაციონარული წყაროების გამოყენება არ იგეგმება.

სამშენებლო სამუშაოების დროს ხმაურით გამოწვეული ზემოქმედება იქნება დროებითი, მხოლოდ დღის საათებში, ამასთან პროექტის განმახორციელებლის მიერ დაგეგმილია ტერიტორიის პერიმეტრზე გოფირებული კედლის მოწყობა, რაც გარკვეულწილად შეამცირებს მშენებლობის პერიოდში ხმაურით გამოწვეულ ზემოქმედებას.

ბიოლოგიური გამწმენდი ნაგებობის მშენებლობისა და ექსპლუატაციის ეტაპზე აკუსტიკური ხმაურითა და ვიბრაციით გამოწვეული ზემოქმედება მოსალოდნელია დაკავშირებული იყოს ასევე, სამშენებლო ტექნიკის გადაადგილებასთან, სამშენებლო სამუშაოებთან, ხოლო, ექსპლუატაციის ეტაპზე ჰაერშემბერების მუშაობის პროცესში.

ხმაურის გავრცელების ზემოქმედების რეცეპტორებად განიხილება ადგილობრივი მოსახლეობა, რომელიც დღეის მდგომარეობით დაშორებულია ტერიტორიიდან 750 მ. მეტი მანძილით ჩრდილო-აღმოსავლეთ მიმართულებით. ასევე, ზემოქმედების რეცეპტორებად განიხილებიან დასაქმებულები, რომლებიც აღჭურვილნი იქნებიან შესაბამისი ხმაურ დამხშობი საშუალებებით.

რაც შეეხება გამწმენდ ნაგებობას, მშენებლობის ეტაპი არ ითვალისწინებს მასშტაბური სამუშაოების ჩატარებას, რომლის დროსაც მინიმუმამდე იქნება შემცირებული სამშენებლო ტექნიკის გამოყენება. სამუშაოები იწარმოებს ძირითადად მუშა ხელის დახმარებით. ა/ტრანსპორტი, რომელიც გარემოსდაცვითი და უსაფრთხოების ტექნიკურ ნორმებს ვერ დააკმაყოფილებს არ დაიშვება საპროექტო ტერიტორიაზე, რაზეც დაწესდება შესაბამისი მონიტორინგი. ზემოაღნიშნულიდან გამომდინარე, გამწმენდი ნაგებობის სამშენებლო სამუშაოების განხორციელების დროს წარმოქმნილი ხმაურის და ვიბრაციის გავრცელება იქნება უმნიშვნელო.

ამასთან მშენებლობის ეტაპზე გატარდება შემდეგი შემარბილებელი ღონისძიებები:

- ნედლეულის ადგილობრივი მოსახლეობის ღამის საათებში შეწუხების გამორიცხვის მიზნით, ნებისმიერი სახის ტრანსპორტირება მოხდეს მხოლოდ დღის საათებში;
- ნედლეულის და მზა პროდუქციის ტრანსპორტირებისას მაქსიმალურად გამოყენებული იქნას დასახლებული პუნქტების შემოვლითი მარშრუტები;
- ობიექტზე არ მოხდება გაუმართავი ტექნიკის დაშვება.

გამწმენდი ნაგებობის ექსპლუატაციის ეტაპზე გამოყენებული იქნება მსგავსი ტიპის სამუშაოებითვის საჭირო სტანდარტული შემარბილებელი ღონისძიებები, რაც ძირითადად გულისხმობს:

- სატრანსპორტო საშუალებების ტექნიკური გამართულობის კონტროლს;
- ტრანსპორტირების სიჩქარეების მინიმუმამდე შემცირებას და კონტროლს ა.შ.

ექსპლუატაციის პროცესში ბიოლოგიური გამწმენდი ნაგებობის ჰაერშემბერები განთავსებული იქნება დახურულ გარემოში. ხმაურის დონეები მნიშვნელოვანი არ იქნება გამწმენდი ნაგებობის განთავსების ტერიტორიაზე და მითუმეტეს მისი გავრცელება არ მოხდება შორ მანძილზე.

5.5 ზემოქმედება გეოლოგიურ გარემოზე, საშიში გეოდინამიკური პროცესების განვითარების რისკები და სხვა ბუნებრივი საფრთხეები

5.5.2 ზემოქმედების შეფასების მეთოდოლოგია

გეოდინამიკურ პროცესებში განხილულია დედამიწის ზედაპირზე მიმდინარე ისეთი გრავიტაციული პროცესები, როგორცაა მეწყერი, ეროზია, დახრამვა და სხვა და რომლებიც შესაძლოა გამოიწვიოს ან გააქტიურდეს პროექტის განხორციელების შედეგად. რისკები შეფასებულია რეცეპტორისა და პროექტის საქმიანობის გათვალისწინებით.

ცხრილი 3.4.1.1. გეოდინამიკური პროცესების განვითარების რისკების შეფასების კრიტერიუმები

რანჟ.	კატეგორია	გოსაფრთხეების (დახრამვა, მეწყერი, ქვანაშალი, ღვარცოფი) რისკები
1	ძალიან დაბალი	პროექტი არ ითვალისწინებს რაიმე ტიპის საქმიანობის განხორციელებას გოსაშიმ უბნებზე/ზონაში; პროექტის საქმიანობა პრაქტიკულად არ უკავშირდება გოსაფრთხეების გამომწვევ რისკებს
2	დაბალი	გოსაშიმ უბნებზე/ ზონაში მუშაობისას გათვალისწინებულია პრევენციული ზომები, რომლებიც ეფექტურად აღმოფხვრის გეოლოგიურ რისკებს. საქმიანობა გეოლოგიურად უსაფრთხო უბნებზე არ იწვევს ეროზიას, ან სხვა ცვლილებებს, რამაც შესაძლოა გოსაფრთხეები გამოიწვიოს, შემუშავებულია და ხორციელდება გოსაფრთხეების მართვის / შემარბილებელი ზომების ეფექტური გეგმა
3	საშუალო	გოსაშიმ უბნებზე/ ზონაში მუშაობისას გათვალისწინებულია პრევენციული ზომები, რომლებიც ეფექტურად აღმოფხვრის გეოლოგიურ რისკებს. გეოლოგიურად უსაფრთხო უბნებზე საქმიანობის განხორციელებისას მოსალოდნელია ისეთი პროცესების განვითარება (მაგ, ეროზია), რომლებმაც შესაძლოა ეფექტური მართვის გარეშე გამოიწვიოს გოსაფრთხეები, შემუშავებულია და ხორციელდება გოსაფრთხეების მართვის/ შემარბილებელი ზომების ეფექტური გეგმა
4	მაღალი	გოსაშიმ უბნებზე/ ზონაში პრევენციული ზომების გატარების მიუხედავად ადგილი აქვს საშიში გეოლოგიურ განვითარებს, ან ადრე გეოლოგიურად უსაფრთხო უბნებზე სამუშაოების შესრულებამ გამოიწვია საშიში გეოლოგიური პროცესები, გოსაფრთხეების მართვის/ შემარბილებელი ზომების გეგმა არ არსებობს ან ნაკლებად ეფექტურია
5	ძალიან მაღალი	გოსაშიმ უბნებზე/ ზონაში პრევენციული ზომების გატარების მიუხედავად ადგილი აქვს საშიში გეოლოგიურ პროცესებს, ან ადრე გეოლოგიურად უსაფრთხო უბნებზე სამუშაოების შესრულებამ გამოიწვია საშიში გეოლოგიური პროცესები, გოსაფრთხეების მართვის/ შემარბილებელი ზომების გეგმა არ არსებობს ან არაეფექტურია

5.5.3 ზემოქმედების დახასიათება

5.5.3.1 მშენებლობის ეტაპი

გეომორფოლოგიური თვალსაზრისით სამშენებლო ტერიტორია წარმოადგენს თრიალეთის ქედის სამხრეთ-აღმოსავლეთ განშტოების წავკისის სინკლინს, რომლის ზედაპირული ფენები შედგენილია თანამედროვე მეოთხეული თიხნარებით, ქვიშნარებით, კენჭნარებით და ტექნოგენური წარმოშობის გრუნტით, ხოლო ძირითადი, სიღრმისეული კლდოვანი ქანები მესამეული ასაკისაა და შედგენილია არგილიტებისა და ქვიშაქვების მონაცვლეობით.

ტერიტორიის ვიზუალური დათვალიერებისა და სავლელე სამუშაოების დროს საპროექტო ტერიტორიაზე არ აღინიშნება საინჟინრო-გეოდინამიკური და გეოლოგიური საფრთხეების აქტიური განვითარების კვალი (იხ. დანართი 3). აღსანიშნავია, რომ გარემოს ეროვნული სააგენტოს, გეოლოგიური დეპარტამენტის მიერ გამოქვეყნებულ „ქ.თბილისის ტერიტორიის საინჟინრო-გეოდინამიკური პირობები და გეოლოგიური საფრთხეების შეფასება 32019 წ.“-ის მიხედვით საპროექტო ტერიტორია მოქცეულია, როგორც მაღალი ასევე, დაბალი გეოდინამიკური რისკის ზონაში:

მაღალი - ტერიტორიები, სადაც რელიეფი დახრილია 20⁰ მეტი კუთხით და ძლიერ დანაწევრებულია, ამგები ქანები სხვადასხვა მზიდი თვისებებით გამოირჩევიან და მათი წოლის ელემენტები ძირითადად თანხვედრილია ფერდობების დახრილობის მიმართულებებთან. წყალსადინარების ჭალა-კალაპოტის ზონები, სადაც მიმდინარეობს დატბორვები და მდინარეთა ნაპირების ინტენსიური გარეცხვა და გამორცევიან სტიქიური გეოლოგიური პროცესების მასშტაბური განვითარებით.

დაბალი - ტერიტორიები, სადაც რელიეფი ძირითადად სწორია, დანაწევრების ხარისხი უმნიშვნელო. სუბტრატის ქანები გამორცევიან შედარებით მდგრადი მზიდი თვისებებით, მიწისქვეშა წყლები ძირითადად ღრმა ცირკულაციისაა, დატბორვებს ადგილი არ აქვს და სტიქიური გეოლოგიური პროცესები პრაქტიკულად არ ფიქსირდებიან და ტერიტორიის დაზიანების ხარისხი უმნიშვნელოა. მდინარეების გამოფიტვის ელუვიური პროცესები, განსაკუთრებით მთიანი ზონის პედიმენტების სივტრცეში; მეოთხეულის ნალექებში ფორმირებული მიწისქვეშა წყლები არაღრმა ცირკულაციისაა, ადგილი აქვს შეტბორვას.

საკვლევი უბანი საინჟინრო-გეოლოგიური სირთულის მიხედვით ს.ნ. და წ. 1.02.07-87 დანართი 10-ის თანახმად მიეკუთვნება II კატეგორიას (საშუალო).

როგორც უკვე აღინიშნა, გეოლოგიური თვალსაზრისით ტერიტორია მდგრადია. ვიზუალური დათვალიერებით, ტერიტორიაზე შეინიშნება მშრალი ხევი, რომლის წარმოშობაც სავარაუდოდ დაკავშირებულია ხშირი და ინტენსიური ატმოსფერული ნალექების მოსვლასთან. ამჟამად ტერიტორია მდგრადია, შეინიშნება სტაბილიზაცია და მცენარეული საფარი ძირითადად განვითარებულია ხევში და მის მიმებარედ, რომელიც ასევე უნარჩუნებს მას სტაბილურობას და მნიშვნელოვნად ამცირებს ეროზიული პროცესების განვითარების ალბათობას.

აქვე უნდა აღინიშნოს, რომ საპროექტო გადაწყვეტით საპროექტო ტერიტორიაზე საწარმოების ან ან მსგავსი ფუნქციური ზონების მოწყობა არ იგეგმება, რამაც შეიძლება გამოიწვიოს საშიში გეოდინამიკური პროცესების ჩასახვა-განვითარება. ტერიტორია ძირითადად ათვისებული იქნება საცხოვრებელი დანიშულების შენობა-ნაგებობებით, გათვალისწინებულია რეკერაციული ზონის მოწყობა. შესაბამისად, საპროექტო ადგილის და პროექტის განაშენიანების მასშტაბის გათვალისწინებით საშიში გეოლოგიური და გეოდინამიკური პროცესების განვითარების საფრთხე მოსალოდნელი არ არის.

ასევე, გამწმენდი ნაგებობა მოეწყობა მიწის დონიდან 3-3,5 მეტრის ქვემოთ, რა დროსაც არ იგეგმება ბურღვა-აფეთქებითი სამუშაოს ჩატარება, რომელმაც შეიძლება გამოიწვიოს გეოდინამიკური პროცესების წარმოქმნა/გააქტიურება.

საპროექტო ტერიტორიაზე, სამშენებლო სამუშაოებისას შესაბამისი ტექნიკური გადაწყვეტით და სპეციფიკის გათვალისწინებით, გეოლოგიურ გარემოზე უარყოფითი ზემოქმედება მოსალოდნელი არ არის.

5.5.3.2 ექსპლუატაციის ეტაპი

ექსპლუატაციის ეტაპი არ ითვალისწინებს რაიმე სახის აქტივობებს, რომლებმაც შეიძლება უარყოფითი გავლენა გამოიწვიოს, როგორც საპროექტო ტერიტორიის გეოლოგიურ გარემოზე, ასევე საშიში გეოდინამიკური პროცესების წარმოსაქმნელად.

გასათვალისწინებელია ავარიული სიტუაციები, რომელიც შესაძლოა დადგეს გამწმენდი ნაგებობის დაზიანების შემთხვევაში, თუმცა გამომდინარე იქიდან, რომ გამწმენდი ნაგებობის კედლები და ფილები მოწყობილია სითხეგაუმტარი საშუალებით და ამავე დროს იგი გრუნტში იქნება განთავსებული, ნაგებობის დაზიანების და ავარიული დაღვრის რისკი მინიმალურია.

5.6 ზემოქმედება ზედაპირული წყლების ხარისხზე

5.6.2 ზემოქმედების შეფასების მეთოდოლოგია

ზედაპირულ წყლებზე ზემოქმედების კუთხით წინამდებარე დოკუმენტში განხილულია წყლის ხარისხის ცვლილებით გამოწვეული ზემოქმედება და წყლის ხარისხის გაუარესების რისკები.

ცხრილი 3.5.1.1. ზედაპირულ წყლებზე ზემოქმედების შეფასების კრიტერიუმები

რანჟ.	კატეგორია	ზედაპირული წყლის ობიექტის ხარჯის ცვლილება	წყლის ხარისხის გაუარესება
1	ძალიან დაბალი	ხარჯის ცვლილება შეუმჩნეველია, გავლენას არ ახდენს წყლის ჰაბიტატებზე /იქთიოფაუნაზე. წყალსარგებლობა არ შეცვლილა	ნივთიერებათა ფონური კონცენტრაცია და წყლის სიმღვრივე შეუმჩნეველად შეიცვალა
2	დაბალი	ხარჯი 10%-ით შეიცვალა, ზემოქმედება დროებითია (მაგ, აღდგება სამშენებლო სამუშაოების დასრულების შემდგომ) ან სეზონურია (მაგ, ადგილი ექნება მხოლოდ წყალმცირობისას), გავლენას არ ახდენს წყლის ჰაბიტატებზე/ იქთიოფაუნაზე. დროებით ან მცირედ შეიცვალა წყალსარგებლობა	ნივთიერებათა კონცენტრაცია ან სიმღვრივე გაიზარდა 50%-ზე ნაკლებით, თუმცა არ აღემატება ზღვ-ს

3	საშუალო	ხარჯი 10-30%-ით შეიცვალა, თუმცა ზემოქმედება დროებითია (აღდგება სამშენებლო სამუშაოების დასრულების შემდგომ) ან სეზონური (ადგილი აქვს მხოლოდ წყალმცირობისას), მოსალოდნელია გარკვეული ზემოქმედება წყლის სენსიტიურ ჰაბიტატებზე/იქთიოფაუნაზე, დროებით და მცირედ შეიცვალა წყალსარგებლობა	ნივთიერებათა კონცენტრაცია ან წყლის სიმღვრივე გაიზარდა 50-100%-ით, თუმცა არ აღემატება ზღვ-ს
4	მაღალი	ხარჯი 30-50%-ით შეიცვალა, რაც შეუქცევადი ხასიათისაა, მნიშვნელოვან გავლენას ახდენს წყლის ჰაბიტატებზე, მოსალოდნელია ზემოქმედება იქთიოფაუნაზე, შესამჩნევ გავლენას ახდენს წყალსარგებლობაზე	ნივთიერებათა კონცენტრაცია ან წყლის სიმღვრივე გაიზარდა 100%-ზე მეტით, ან გადააჭარბა ზღვ-ს
5	ძალიან მაღალი	ხარჯი 50%-ზე მეტით შეიცვალა, ზემოქმედება შეუქცევადია, ხარჯის სიმცირე მნიშვნელოვან გავლენას ახდენს წყლის ჰაბიტატებზე, ადგილი აქვს იქთიოფაუნაზე ზემოქმედებას, მნიშვნელოვნად შეიცვალა წყალსარგებლობა	ნივთიერებათა კონცენტრაცია ან წყლის სიმღვრივე გაიზარდა 200%-ზე მეტად და გადააჭარბა ზღვ-ს

5.6.3 ზემოქმედების დახასიათება

5.6.3.1 მშენებლობის ეტაპი

საპროექტო ტერიტორიიდან უახლოეს ზედაპირული წყლის ობიექტს წარმოადგენს მდ. დუქნის ხევი, რომელიც დაშორებულია საპროექტო ტერიტორიიდან 510 მეტრის მანძილით ჩრდილოეთის მიმართულებით. საპროექტო ტერიტორიაზე არსებული მშრალი ხევი უერთდება ზემოაღნიშნულ ხევს, შესაბამისად დასახლების მშენებლობის პროცესში წარმოქმნილი ჩამდინარე წყალი მთლიანად ჩაედინება ზემოაღნიშნულ ხევში. აღსანიშნავია ის ფაქტი, რომ ტერიტორიაზე არ არის დაგეგმილი ბეტონის კვანძის და ინერტული მასალის სამსხვრევ-დამახარისხებელი საწარმოს მოწყობა და ექსპლუატაცია, შესაბამისად დასახლების მშენებლობის პროცესში ზედაპირული წყლის ობიექტის - მდ. დუქნისხევზე ზემოქმედება მოსალოდნელი არ არის.

დასახლებაში დაგეგმილი გამწმენდი ნაგებობის/ნაგებობების მოწყობის სამუშაოების მცირე მასშტაბის და ხანმოკლე პერიოდის გათვალისწინებით ზედაპირული და გრუნტის წყლების დაბინძურების ალბათობა მინიმალურია. მოსალოდნელი ზემოქმედება შეიძლება შეფასდეს როგორც უმნიშვნელო. მიუხედავად ამისა, მკაცრად იქნება დაცული სამუშაოს წარმოების გარემოსდაცვითი მოთხოვნები.

5.6.3.2 ექსპლუატაციის ეტაპი

საპროექტო ტერიტორიაზე დაგეგმილია საცხოვრებელი კომპლექსის მოწყობა, შესაბამისად ტერიტორიაზე რაიმე სახის საწარმოს მოწყობა არ იგეგმება.

ექსპლუატაციის ეტაპზე დასახლების ტერიტორიაზე წარმოქმნილი სამეურნეო-ფეკალური ჩამდინარე წყლების გაწმენდის შედეგად მიღებული ლამის შეგროვება მოხდება გამწმენდ ნაგებობაში, საიდანაც მოხდება მისი გატანა სასენიზაციო მანქანით და განთავსდება მუნიციპალურ ნაგავსაყრელზე.

გამწმენდი ნაგებობის ოპერირების ფაზაზე გრუნტის დაბინძურება მოსალოდნელია მხოლოდ ავარიული სიტუაციების შემთხვევაში. ბიოლოგიურად გაწმენდილი ჩამდინარე ტექნიკური წყლების გამოყენება დაგეგმილია საპროექტო ნაკვეთების მოსარწყავად, შესაბამისად მდ. დუქნისხევის წყლის ხარისხზე მოსალოდნელი არ არის.

პროექტი ითვალისწინებს ჩამდინარე წყლების ბიოლოგიური გაწმენდის ეფექტური სისტემის მოწყობას, რომელიც ოპერირების წესების დაცვის შემთხვევაში უზრუნველყოფს ჩამდინარე წყლების ნორმირებულ გაწმენდას. შესაბამისად მინიმუმამდე შემცირდება წყლის გარემოზე ზემოქმედების რისკი.

მშენებლობის პერიოდში წყლის გარემოზე ზემოქმედების მინიმუმამდე შემცირების მიზნით მოხდება შემდეგი შემარბილებელი ღონისძიებების გატარება:

- გამოყენებული სატრანსპორტო საშუალებები უნდა აკმაყოფილებდნენ გარემოს დაცვისა და ტექნიკური უსაფრთხოების მოთხოვნებს, რათა მაქსიმალურად შეიზღუდოს სატრანსპორტო საშუალებებიდან საწვავისა და ზეთის დაღვრის რისკები;
- ნებისმიერი სახის ნარჩენების სათანადო მენეჯმენტი და სანიტარიული პირობების მკაცრი დაცვა;
- ობიექტზე არ მოხდება გაუმართავი ტექნიკის დაშვება.
- ა/ტრანსპორტის და პოტენციურად დამაბინძურებელი მასალების განთავსება ზედაპირული წყლის ობიექტიდან არანაკლებ 50 მ დაშორებით;
- მუდმივი კონტროლის და უსაფრთხოების ზომების გატარება წყლის დაბინძურების თავიდან ასაცილებლად;
- სანიაღვრე წყლების პოტენციურად დამაბინძურებელი უბნების შეძლებისდაგვარად გადახურვა (ფარდულის ტიპის ნაგებობების მოწყობა);
- მასალების და ნარჩენების სწორი მართვა;
- სამუშაოს დასრულების შემდეგ ყველა პოტენციური დამაბინძურებელი მასალის გატანა;
- საწვავის/საპოხი მასალის დაღვრის შემთხვევაში დაღვრილი პროდუქტის ლოკალიზაცია/გაწმენდა;
- ნიადაგის ხარისხის დაცვასთან დაკავშირებული შემარბილებელი ღონისძიებების გატარება;
- პერსონალის პერმანენტული ინსტრუქტაჟი;
- ოპერირების ეტაპზე ზედაპირული წყლების დაბინძურების პრევენციული ღონისძიებები;
- ნარჩენების მართვის სისტემატიური კონტროლი;
- გამწმენდი ნაგებობის მუშაობის ეფექტურობის კონტროლი და შესაძლო გაუმართაობის შემთხვევაში შესაბამისი მაკორექტირებელი ღონისძიებების გატარება;

5.7 ზემოქმედება მიწისქვეშა / გრუნტის წყლებზე

5.7.2 ზემოქმედების შეფასების მეთოდოლოგია

მიწისქვეშა/გრუნტის წყლებზე ზემოქმედების კუთხით წინამდებარე დოკუმენტში განხილულია წყლის ხარისხის ცვლილებით გამოწვეული ზემოქმედება და წყლის ხარისხის გაუარესების რისკები.

ცხრილი 3.6.1.1. მიწისქვეშა წყლებზე ზემოქმედების შეფასების კრიტერიუმები

რანჟ.	კატეგორია	მიწისქვეშა წყლის დებიტის ცვლილება	მიწისქვეშა წყლის ³ ხარისხის გაუარესება
1	ძალიან დაბალი	დებიტი შეუმჩნევლად შეიცვალა	ნივთიერებათა ფონური კონცენტრაცია შეუმჩნევლად შეიცვალა
2	დაბალი	გრუნტის წყლის დონე შესამჩნევად შემცირდა, თუმცა გავლენა არ მოუხდენია ჭაბურღილების წყლის დონეზე ან წყაროების წყლის ხარჯზე	II ჯგუფის ⁴ ნივთიერებათა კონცენტრაცია ნაკლებია სასმელი წყლისთვის დასაშვებზე
3	საშუალო	გრუნტის წყლის დონე შესამჩნევად შემცირდა, ამასთან შემცირდა ჭაბურღილებიდან წყლის მოპოვებაც, გავლენას ახდენს წყაროების ხარჯზე	II ჯგუფის ნივთიერებათა კონცენტრაცია აღემატება სასმელი წყლისთვის დასაშვებს
4	მაღალი	ჭაბურღილები დროებით არ მუშაობს, ზედაპირული წყლის ობიექტებში განტვირთვა შემცირდა, რასაც სეზონური გვალვა და ეკოლოგიური ზემოქმედება მოჰყვება	ფიქსირდება I ჯგუფის მავნე ნივთიერებები
5	ძალიან მაღალი	ჭაბურღილები შრება, ზედაპირული წყლის ობიექტებში განტვირთვა აღარ ხდება, არსებობს გვალვისა და ეკოლოგიური ზემოქმედების დიდი რისკები	I ჯგუფის მავნე ნივთიერებათა კონცენტრაცია აღემატება სასმელ წყალში დასაშვებს

5.7.3 ზემოქმედების დახასიათება

5.7.3.1 მშენებლობის ეტაპი

საცხოვრებელი კომპლექსის მშენებლობის პროცესში გრუნტის წყალზე ზემოქმედება შეიძლება, იყოს შემდეგი სახის:

- პირდაპირი – მაგ., მიწის სამუშაოების წარმოებისას (ბურღვა, სამირკვლის ამოთხრა და სხვ.);
- ირიბი – დაბინძურება ინფილტრირებული ჩამონადენით დაბინძურებული ნიადაგის უბნიდან, ან დაბინძურებულ ზედაპირულ წყალსა და მიწისქვეშა წყალს შორის ჰიდრაულიკური კავშირის არსებობის გამო.

საპროექტო ტერიტორიაზე ჩატარებული საინჟინრო კვლევის დროს, საკვლევი შურფების გათხრისას 1.5 მ სიღრმემდე გრუნტის წყლები არ გამოვლენილა.

გამწმენდი ნაგებობა სრულად იზოლირებული იქნება გრუნტის წყლებისგან სითხეგაუმტარი ფენით/ბეტონის კედლებით (20სმ), შესაბამისად მისი ფუნქციონირების პროცესში რაიმე სახის უარყოფითი ზემოქმედება (მაგ. დამაბინძურებელი ნივთიერებების ჟონვა ღრმა ფენებში) მოსალოდნელი არ არის. გამწმენდი ნაგებობა უზრუნველყოფს კომპაქტური დასახლების ტერიტორიაზე წარმოქმნილი

სამეურნეო-ფეკალური წყლის საქართველოს კანონმდებლობით დადგენილ მოთხოვნებამდე გაწმენდას. მიუხედავად ზემოაღნიშნულისა, გაკონტროლდება შესაბამისი გარემოსდაცვითი ღონისძიებების შესრულების ხარისხი, მათ შორის მონიტორინგის ქვეშ იქნება გამწმენდი ნაგებობის გამართული მუშაობა. მუდმივად ჩაუტარდება ტექ-მომსახურება (მათ შორის შევსებისთანავე მოხდება ნალექის ავზის გასუფთავება). გაუმართაობის შემთხვევაში ოპერატიულად მოხდება პრობლემის აღმოფხვრა.

ზემოაღნიშნულიდან გამომდინარე მიწისქვეშა/გრუნტის წყლებზე ზემოქმედება მნიშვნელოვან შემარბილებელ ღონისძიებების გატარებას არ საჭიროებს.

შემარბილებელი ღონისძიებები:

მოსამზადებელ, მშენებლობის და ექსპლუატაციის ეტაპებზე ზემოქმედების თავიდან აცილება შესაძლებელია ნიადაგის და ზედაპირული წყლების დაბინძურებისგან დაცვის ღონისძიებების გატარებით, მათ შორის:

- უზრუნველყოფილი იქნება მანქანა/დანადგარების ტექნიკური გამართულობა;
- საწვავის ჟონვის დაფიქსირებისას დაუყოვნებლივ მოხდება დაზიანების შეკეთება;
- დაღვრის შემთხვევაში მოხდება დაღვრილი მასალის ლოკალიზაცია და დაბინძურებული უბნის დაუყოვნებლივი გაწმენდა. პერსონალი უზრუნველყოფილი იქნება შესაბამისი საშუალებებით (ადსორბენტები, ნიჩბები, სხვა.);
- სამუშაოს დასრულების შემდეგ ყველა პოტენციური დამაბინძურებელი მასალა გატანილი იქნება. საწვავის/საპოხი მასალის დაღვრის შემთხვევაში მოხდება დაბინძურებული უბნის ლოკალიზაცია/გაწმენდა.

5.8 ზემოქმედება ბიოლოგიურ გარემოზე

5.8.2 ზემოქმედების შეფასების მეთოდოლოგია

ბიოლოგიურ გარემოზე ზემოქმედების შესაფასებლად ხარისხობრივი კრიტერიუმები შემოტანილია შემდეგი კატეგორიებისთვის:

- ჰაბიტატის მთლიანობა, სადაც შეფასებულია ჰაბიტატების მოსალოდნელი დანაკარგი ან ფრაგმენტირება, ზემოქმედება ბუნებრივ დერეფნებზე;
- სახეობათა დაკარგვა. ზემოქმედება სახეობათა ქცევაზე, სადაც შეფასებულია მათი ქცევის შეცვლა ფიზიკური ცვლილებების, მათ შორის ვიზუალური ზემოქმედების, ხმაურისა და ატმოსფერული ემისიების გამო.
- ზემოქმედება დაცულ ტერიტორიებზე

ეკოლოგიურ სისტემებზე ზემოქმედების შეფასებისთვის შემოღებული კრიტერიუმები მოცემულია ცხრილში 3.7.1.1.

ცხრილი 3.7.1.1. ბიოლოგიურ გარემოზე ზემოქმედების შეფასების კრიტერიუმები

კატეგ	ზემოქმედება ჰაბიტატების მთლიანობაზე	სახეობათა დაკარგვა. ზემოქმედება სახეობათა ქცევაზე	ზემოქმედება დაცულ ჰაბიტატებზე
ძალიან დაბალი	უმნიშვნელო ზემოქმედება ჰაბიტატის მთლიანობაზე. რეკულტივაციის სამუშაოების დასრულების შემდეგ ჰაბიტატი მოკლე დროში (<1 წელზე) აღდგება	ქცევის შეცვლა შეუმჩნეველია, მოსალოდნელია მცირე ძუძუმწოვრების/ თევზების არა ღირებული სახეობების ერთეული ეგზემპლიარების დაღუპვა, არ არსებობს ინვაზიური სახეობების გავრცელების საფრთხე	ქვეყნის კანონმდებლობით ან საერთაშორისო კონვენციებით დაცულ ტერიტორიებზე ზემოქმედებას ადგილი არ აქვს
დაბალი	შესამჩნევი ზემოქმედება დაბალი ღირებულების ჰაბიტატის მთლიანობაზე, მ.შ. ნაკლებად ღირებული 10-20 ჰა ხმელეთის ჰაბიტატის დაკარგვა. რეკულტივაციის სამუშაოების დასრულების შემდეგ ჰაბიტატი 2 წელიწადში აღდგება.	ქცევის შეცვლა შესამჩნეველია გამოვლენილი იქნას სტანდარტული მეთოდებით, მოსალოდნელია მცირე ძუძუმწოვრების/ თევზების არა ღირებული სახეობების ერთეული ეგზემპლიარების დაღუპვა, არ არსებობს ინვაზიური სახეობის გავრცელების საფრთხე	მოსალოდნელია დროებითი, მოკლევადიანი, მცირე ზემოქმედება ქვეყნის კანონმდებლობით ან საერთაშორისო კონვენციებით დაცულ ტერიტორიაზე, რაც არ გამოიწვევს ეკოლოგიური მთლიანობის ხანგრძლივად დარღვევას
საშუალო	შესამჩნევი ზემოქმედება ადგილობრივად ღირებული ჰაბიტატის მთლიანობაზე, მისი შემცირება, ღირებული ჰაბიტატების შემცირება, ან ნაკლებად ღირებული 20- 50 ჰა ფართობზე ხმელეთის ჰაბიტატის დაკარგვა. რეკულტივაციის სამუშაოების დასრულების შემდეგ ჰაბიტატი 2-5 წელიწადში აღდგება.	ენდემური და სხვა ღირებული სახეობების ქცევის შეცვლა შესამჩნეველია გამოვლენილი იქნას სტანდარტული მეთოდებით, მოსალოდნელია ცხოველთა ნაკლებად ღირებული სახეობების დაღუპვა, მოსალოდნელია ინვაზიური სახეობების გამოჩენა	მოსალოდნელია მცირე ზემოქმედება ქვეყნის კანონმდებლობით/ საერთაშორისო კონვენციებით დაცულ ტერიტორიაზე, თუმცა ეკოსისტემა აღდგება 3 წლის განმავლობაში
მაღალი	ადგილობრივად ღირებული ჰაბიტატების შემცირება, ან 50-100 ჰა ნაკლებად ღირებული ხმელეთის	ქვეყანაში დაცული სახეობების ქცევის შეცვლა შესამჩნეველია გამოვლენილი იქნას სტანდარტული მეთოდებით.	მოსალოდნელია ზემოქმედება ქვეყნის კანონმდებლობით/ საერთაშორისო კონვენციებით დაცულ ტერიტორიაზე,

	ჰაბიტატის დაკარგვა. რეკულტივაციის სამუშაოების დასრულების შემდეგ ჰაბიტატი 5-10 წელიწადში აღდგება	მოსალოდნელია ცხოველთა დაცული ან ღირებული სახეობების დაღუპვა და მოსალოდნელია მათი შემცირება. გავრცელდა ინვაზიური სახეობები	ეკოსისტემის აღსადგენად საჭიროა შემარბილებელი ღონისძიებები და აღდგენას 5 წლამდე სჭირდება.
მაღიან მალალი	ადგილობრივად ღირებული ჰაბიტატების შემცირება, ან >100 ჰა-ზე მეტი ნაკლებად ღირებული ჰაბიტატის დაკარგვა. რეკულტივაციის სამუშაოების დასრულების შემდეგ ჰაბიტატის აღდგენას 10 წელზე მეტი სჭირდება	საერთაშორისოდ დაცული სახეობების ქცევის შეცვლა შესაძლებელია გამოვლენილი იქნას სტანდარტული მეთოდებით, ილუპება ცხოველთა დაცული ან ღირებული სახეობები და არსებობს მათი გაქრობის ალბათობა. გავრცელდა ინვაზიური სახეობები	ადგილი აქვს ქვეყნის კანონმდებლობით/ საერთაშორისო კონვენციებით დაცულ ტერიტორიებზე შემოქმედებას.

5.8.3 ზემოქმედების დახასიათება

5.8.3.1 ზემოქმედება ადგილობრივ ფლორასა და ფაუნაზე

საპროექტო ტერიტორია განიცდის ანთროპოგენულ ზემოქმედებას, რადგან დიდი ხანია ათვისებულია ადამიანის მიერ და გამოიყენებოდა როგორც საძოვარი.

საპროექტო განაშენიანების ფარგლებში წარმოდგენილი მცენარეული საფარი ძირითადად გვხვდება ხევის ტერიტორიაზე სადაც სამშენებლო სამუშაოების წარმოება დაგეგმილი არ არის. მიმდებარე ტერიტორიებზე შემფოთების მნიშვნელოვანი წყაროების არსებობიდან გამომდინარე (საავტომობილო გზა, ტექნიკის ფუნქციონირება და მიწის სამუშაოები), პრაქტიკულად გამორიცხულია ტერიტორიაზე ცხოველთა სახეობების მნიშვნელოვანი საბინადრო ადგილების არსებობა და ცხოველთა ველური ბუნების სახეობების საბინადრო ჰაბიტატები პრაქტიკულად არ არსებობს. აღნიშნულიდან გამომდინარე ხმელეთის ბიოლოგიურ კომპონენტებზე რაიმე სახის ზემოქმედებას ადგილი არ ექნება.

აღსანიშნავია, რომ პროექტის ერთ-ერთ მთავარ ეტაპს წარმოადგენს გამწვანება, ტერიტორიაზე გეგმის მიხედვით მოხდება სხვადასხვა ჯიშის ხე-მცენარეების დარგვა, ადგილობრივი კლიმატის და ზონის შესაბამისად.

დაგეგმილი საქმიანობის განხორციელების ადგილის მაღალი ანთროპოგენული დატვირთვიდან გამომდინარე მნიშვნელოვანი შემარბილებელი ღონისძიებების გატარება საჭირო არ იქნება. მშენებლობის ეტაპზე დაგეგმილი ღონისძიებებიდან აღსანიშნავია:

- ორმოები, ტრანშეები და სხვა შემოზღუდულ უნდა იქნას რაიმე წინააღმდეგობით ან მკვეთრი ფერის ლენტით, ცხოველების შიგ ჩავარდნის თავიდან ასაცილებლად. აგრეთვე ორმოებში ღამის საათებში ჩადგმული იქნას ფიცრები, მასში შემთხვევით მოხვედრილი ცხოველების ამოსვლის გასაიოლებლად;
- მიმართული შუქის მინიმალური გამოყენება სინათლის გავრცელების შემცირების მიზნით;
- ნავთობპროდუქტებისა და სხვა მომწამლავი ნივთიერებების დაღვრის პრევენციული ღონისძიებების გატარება;
- ნარჩენების სათანადო მართვა.

5.7.2.1.1 ხე-მცენარეების აღრიცხვის უწყისი

საპროექტო დერეფნის მომზადების პროცესში დაცული იქნება სამშენებლო საზღვრები მცენარეული საფარის ზედმეტად დაზიანების პრევენციის მიზნით. მცენარეული საფარის გასუფთავების (ჭრის) და შემდგომ შენახვის სამუშაოები შესრულდება შესაბამისი ჭრის ნებართვების ფარგლებში.

ტერიტორიაზე, სადაც დაგეგმილია სამუშაოების წარმოება, პირველ რიგში მოხდება ჰაბიტატების დათვალიერება. მცენარეთა და ცხოველთა სენსიტიური და მაღალი საკონსერვაციო ღირებულების რეცეპტორების (საქართველოს წითელ ნუსახსა და ბერნის კონვენციის დანართებში შეტანილი სახეობები ასევე ჰაბიტატები, დიდტანიანი, მათ შორის ფულურობიანი ხეები, ფრინველთა ბუდეები, ცხოველთა სოროები, ბუნაგები, სხვა საცხოვრებელი და საბინადრო ადგილები და ა.შ.) კიდევ ერთხელ შეფასება-დაფიქსირების მიზნით. ასეთების აღმოჩენის შემთხვევაში შესაბამისი ექსპერტის რეკომენდაციით მოხდება შემარბილებელი ღონისძიებების განხორციელება. სამუშაოების დაწყებამდე, კანონმდებლობის შესაბამისად, მოხდება მიწის ნაყოფიერი ფენის მოხსნა და დასაწყობება მიმდებარე, შესაფერის ფართობზე. სამშენებლო სამუშაოების დასრულებისთანავე დაიწყება სარეკულტივაციო სამუშაოები, ეტაპობრივად: მიწის მოხსნილი ნაყოფიერი ფენით დაფარვა და შესაძლებლობის შემთხვევაში ამ ჰაბიტატისთვის დამახასიათებელი ბალახოვანი მცენარეების შეთესვა, ან ეს ქმედება განხორციელდება მომდევნო, ექსპლუატაციის ეტაპზე. საქმიანობა განხორციელდება შესაბამისი კვალიფიკაციის სპეციალისტის ხელმძღვანელობით და გაკონტროლდება მონიტორინგული დაკვირვებების ფარგლებში.

- **საპროექტო ტერიტორია საკადასტრო კოდით: 81.02.06.608, ფართობი: 80000 მ².**

სულ ტერიტორიაზე აღირიცხა 117 ერთეული მწვანე ნარგავი, მათ შორის: ალუბალი – 3 ერთეული, ასკილი – 2 ერთეული, ვერხვი – 1 ერთეული, კუნელი – 54 ერთეული, მაჟალო – 6 ერთეული, მაცვალი – 3 ერთეული, ტყემალი – 9 ერთეული, შინდი – 17 ერთეული და ჯაგრცხილა – 22 ერთეული.

ზემოთ აღნიშნული ხე-მცენარეთაგან 1ერთეული (N21 ტყემალი) იმყოფება ზეხმელ მდგომარეობაში.

93 ერთეული ხე-მცენარე წარმოადგენს ხილ-კენკროვან მცენარეთა კატეგორიას და მოქმედი კანონმდებლობის შესაბამისად ჭრის ან გადარგვის ნებართვას არ საჭიროებს.

რაც შეეხება 23 ერთეულ ხე-მცენარეს, ისინი წარმოადგენენ 25 სმ-ზე ნაკლები დიამეტრის ხე-მცენარეთა კატეგორიას და მოქმედი კანონმდებლობის შესაბამისად შესაძლებელია მათი სხვა, ალტერნატიულ ადგილზე გადარგვა, კვალიფიცირებული სპეციალისტების ზედამხედველობის ქვეშ.

- **საპროექტო ტერიტორია საკადასტრო კოდი: 81.02.06.613, ფართობი: 398186.00 მ².**

სულ ტერიტორიაზე აღირიცხა 778 ერთეული მწვანე ნარგავი, მათ შორის: ალვის ხე – 2 ერთეული, ასკილი – 4 ერთეული, გრაკლა – 438 ერთეული, კუნელი – 272 ერთეული, მაჟალო – 9 ერთეული, მაცვალი – 3 ერთეული, მსხალი – 4 ერთეული, პანტა – 2 ერთეული, ტყემალი – 5 ერთეული, შინდი – 27 ერთეული და ჯაგრცხილა – 12 ერთეული.

ზემოთ აღნიშნული ხე-მცენარეთაგან 11 იმყოფება ზეხმელ მდგომარეობაში.

753 ერთეული ხე-მცენარე წარმოადგენს ხილ-კენკროვან მცენარეთა კატეგორიას და მოქმედი კანონმდებლობის შესაბამისად ჭრის ან გადარგვის ნებართვას არ საჭიროებს.

რაც შეეხება 14 ერთეულ ხე-მცენარეს, ისინი წარმოადგენენ 25 სმ-ზე ნაკლები დიამეტრის ხე-მცენარეთა კატეგორიას და მოქმედი კანონმდებლობის შესაბამისად შესაძლებელია მათი სხვა, ალტერნატიულ ადგილზე გადარგვა, კვალიფიცირებული სპეციალისტების ზედამხედველობის ქვეშ.

5.8.3.2 ექსპლუატაციის ეტაპი

ექსპლუატაციის ეტაპზე საპროექტო ტერიტორიის ადგილმდებარეობის და პროექტის საქმიანობის სპეციფიკის გათვალისწინებით ზემოქმედება ბიოლოგიურ გარემოზე მოსალოდნელი არ არის. მშენებლობის დაწყებამდე შემუშავდება რეკულტივაციის გეგმა და შესათანხმებლად წარედგინება გარემოს დაცვისა და სოფლის მეურნეობის სამინისტროს.

ექსპლუატაციის ფაზაზე ცხოველთა სამყაროზე ნეგატიური ზემოქმედების რისკები არ არის მაღალი, მაგრამ აუცილებელია გატარებული იქნას შემდეგი შემარბილებელი ღონისძიებები:

- ტრანსპორტიდან ნავთობპროდუქტებისა და სხვა მავნე ნივთიერებების დაღვრის პრევენციული ღონისძიებების გატარება;
- ტერიტორიებზე არსებული ღამის განათების სისტემების ოპტიმიზაცია ფრინველებზე ზემოქმედების რისკების მინიმუმამდე შემცირების მიზნით.

5.8.4 ზემოქმედება დაცულ ტერიტორიებზე

საპროექტო ტერიტორიიდან უახლოესი დაცული ტერიტორია თბილისის ეროვნული პარკი მდებარეობს ჩრდილოეთით 18.34 კმ მანძილის დაშორებით.

დაშორების მანძილის გათვალისწინებით შეიძლება ითქვას, რომ რაიმე სახის უარყოფითი ზემოქმედება თბილისის ეროვნული პარკზე მოსალოდნელი არ არის.

5.9 ზემოქმედება ნიადაგის ნაყოფიერ ფენაზე, გრუნტის დაბინძურება

5.9.2 ზემოქმედების შეფასების მეთოდოლოგია

ნიადაგზე ზემოქმედების სიდიდე შეფასებულია შემდეგი პარამეტრებით:

- ზემოქმედების ინტენსიურობით, არეალით და ხანგრძლივობით;
- მათი სენსიტიურობით მოცემული ცვლილების მიმართ;
- მათი აღდგენის უნარით.

ცხრილი 3.8.1.1. ნიადაგზე და გრუნტზე ზემოქმედების შეფასების კრიტერიუმები

რანჟი	კატეგორია	ნიადაგის ნაყოფიერი ფენის განადგურება	ნიადაგის/ გრუნტის დაბინძურება
1	ძალიან დაბალი	სამუდამოდ განადგურდა საპროექტო ტერიტორიის 3%-ზე ნაკლებზე	ნიადაგის/ გრუნტის ფონური მდგომარეობა შეუმჩნევლად შეიცვალა
2	დაბალი	სამუდამოდ განადგურდა საპროექტო ტერიტორიის 3–10%	დამაბინძურებლების კონცენტრაცია 25%-ზე ნაკლებით გაიზარდა, თუმცა ნაკლებია დასაშვებ სიდიდეზე, ნიადაგის/ გრუნტის ხარისხის აღდგენას დასჭირდება 6 თვემდე
3	საშუალო	სამუდამოდ განადგურდა საპროექტო ტერიტორიის 10–30%	დამაბინძურებლების კონცენტრაცია 25–100%-ით გაიზარდა, თუმცა ნაკლებია დასაშვებ სიდიდეზე, ნიადაგის/გრუნტის ხარისხის აღდგენას დასჭირდება 6–12 თვემდე
4	მაღალი	სამუდამოდ განადგურდა საპროექტო ტერიტორიის 30–50%; მცირე უბნები დაზიანებულია საპროექტო ტერიტორიის გარეთაც, რომელთა რეკულტივაცია შესაძლებელია სამშენებლო სამუშაოების დასრულების შემდგომ	დამაბინძურებლების კონცენტრაცია 100%-ზე მეტით გაიზარდა, ან აღემატება დასაშვებ სიდიდეს, ნიადაგის/ გრუნტის ხარისხის აღდგენას დასჭირდება 1–2 წელი
5	ძალიან მაღალი	დაზიანდა ან განადგურდა საპროექტო ტერიტორიის 50% მეტი; მცირე უბნები დაზიანებულია საპროექტო ტერიტორიის გარეთაც, რომელთა რეკულტივაცია შესაძლებელია სამშენებლო სამუშაოების დასრულების შემდგომ	დამაბინძურებლების კონცენტრაცია 100%-ზე მეტით გაიზარდა, ან აღემატება დასაშვებ სიდიდეს, ნიადაგის/ გრუნტის ხარისხის აღდგენას დასჭირდება 2 წელზე მეტი

5.9.3 ზემოქმედების დახასიათება

5.9.3.1 მშენებლობის ეტაპი

ნიადაგის ნაყოფიერი ფენის დაზიანება და სტაბილურობის დარღვევა ძირითადად მოსალოდნელია მოსამზადებელი და სამშენებლო სამუშაოების დროს, რაც დაკავშირებული იქნება საპროექტო დერეფანში მიწის სამუშაოებთან.

იმისათვის, რომ არ მოხდეს ნიადაგის ნაყოფიერი ფენის განადგურება, დაგეგმილია მოხსნილი ზედაპირული ფენის ცალკე დასაწყობება, ატმოსფერული ჩამონადენისაგან მაქსიმალურად დაცულ ადგილზე. სამშენებლო სამუშაოების დასრულების შემდგომ ნიადაგის ნაყოფიერი ფენის გამოყენება მოხდება საპროექტო ტერიტორიაზე დაზიანებული უბნების რეკულტივაციისთვის.

დაზიანებულ უბნებზე სარეკულტივაციო სამუშაოები განხორციელდება “ნიადაგის ნაყოფიერი ფენის მოხსნის, შენახვის, გამოყენების და რეკულტივაციის შესახებ” საქართველოს მთავრობის 2013 წლის 31 დეკემბრის N424 დადგენილებით დამტკიცებული ტექნიკური რეგლამენტის მოთხოვნების მიხედვით.

ნიადაგის/გრუნტის ხარისხზე ზემოქმედება შეიძლება მოახდინოს ნარჩენების არასწორმა მართვამ (როგორც მყარი, ისე თხევადი). მათ შორის სამშენებლო ტექნიკიდან და სატრანსპორტო საშუალებებიდან საწვავის/საპოხი მასალების შემთხვევითმა დაღვრამ. რომლის შედეგად შეიძლება მოხდეს დამაბინძურებელი ნივთიერებების ღრმა ფენებში გადაადგილების შედეგად მიწისქვეშა/გრუნტის წყლების დაბინძურება.

თუმცა, ნიადაგის დაზიანება-დაბინძურების თავიდან აცილების მიზნით გატარდება შემდეგი შემარბილებელი ღონისძიებები:

- სამშენებლო სამუშაოების დაწყებამდე ნიადაგის ზედაპირული ფენის მოხსნა და დროებითი დასაწყობება წინასწარ შერჩეულ უბნებზე. მიწის სამუშაოები უნდა განხორციელდეს „ნიადაგის ნაყოფიერი ფენის მოხსნის, შენახვის, გამოყენების და რეკულტივაციის შესახებ“ საქართველოს მთავრობის 2013 წლის 31 დეკემბრის N424 დადგენილებით დამტკიცებული ტექნიკური რეგლამენტის მოთხოვნების დაცვით;
- ნიადაგის ნაყოფიერი ფენის ზვინულები უნდა მოეწყოს შესაბამისი წესების დაცვით: ნაყარის სიმაღლე არ უნდა აღემატებოდეს 1.5-2 მ-ს;
- ზვინულების ფერდებს უნდა მიეცეს შესაბამისი დახრის (34°) კუთხე;
- დასაწყობებული ნიადაგი სამშენებლო სამუშაოების დასრულების შემდგომ გამოყენებული უნდა იქნეს სარეკულტივაციო სამუშაოებისთვის;
- მანქანების და ტექნიკისთვის განსაზღვრული სამოდრაო გზების დაცვა (გზიდან გადასვლის აკრძალვა), რათა შემცირდეს ნიადაგის დატკეპნის ალბათობა;
- რეგულარულად უნდა შემოწმდეს მანქანები და დანადგარები. დაზიანების და საწვავის/ზეთის ჟონვის დაფიქსირების დაუყოვნებლივ უნდა მოხდეს დაზიანების შეკეთება. დაზიანებული მანქანები სამუშაო მოედანზე არ დაიშვებიან;
- ნარჩენების შეგროვება და დასაწყობება სპეციალურად გამოყოფილ უბანზე;
- მასალების/ნარჩენების განთავსება ისე, რომ ადგილი არ ქონდეს ეროზიას და არ მოხდეს ზედაპირული ჩამონადენით მათი სამშენებლო მოედნიდან გატანა;
- დამაბინძურებლების დაღვრის შემთხვევაში, დაღვრილი მასალის ლოკალიზაცია და

დაბინძურებული უბნის დაუყოვნებლივი გაწმენდა;

- მნიშვნელოვანი დაბინძურების შემთხვევაში დაბინძურებული ნიადაგი და გრუნტი შემდგომი რემედიაციისათვის ტერიტორიიდან გატანილი უნდა იქნას ამ საქმიანობაზე ნებართვის მქონე კონტრაქტორის მიერ.
- სამუშაოს დაწყებამდე პერსონალის ინსტრუქტაჟი;
- სამუშაოების დასრულების შემდეგ ტერიტორიის გაწმენდა და რეკულტივაცია.

5.10 ვიზუალურ ლანდშაფტური ზემოქმედება

5.10.2 ზემოქმედების შეფასების მეთოდოლოგია

ვიზუალურ-ლანდშაფტური ზემოქმედების შეფასება მეტ-ნაკლებად სუბიექტურ ხასიათს ატარებს. შეფასების კრიტერიუმებად აღებულია ზემოქმედების არეალი და ხანგრძლივობა, ასევე ლანდშაფტის ფარდობითი ეკოლოგიური ღირებულება.

ცხრილი 3.9.1.1. ვიზუალურ-ლანდშაფტური ზემოქმედების შეფასების კრიტერიუმები

რანჟი	კატეგორია	ზემოქმედება ვიზუალურ რეცეპტორებზე	ლანდშაფტის ცვლილების ხანგრძლივობა და სივრცული საზღვრები/ ლანდშაფტის ხარისხი და ღირებულება
1	ძალიან დაბალი	ხედის ცვლილება შეუმჩნეველია	ლანდშაფტის ცვლილება შეუმჩნეველია, ან ლანდშაფტი არაა ღირებული
2	დაბალი	ზოგიერთი წერტილიდან ხედის უმნიშვნელო ცვლილებაა შესამჩნევი, რაც ადვილად შეგუებადია	ლანდშაფტის ცვლილება უმნიშვნელოა, ან ლანდშაფტის აღდგენას 1-2 წელი სჭირდება
3	საშუალო	ხედი შესამჩნევად შეიცვალა დაკვირვების მრავალი წერტილისთვის, თუმცა ადვილად შეგუებადია	შეიცვალა ბუნებრივი ლანდშაფტის ცალკეული უბნები, ან ლანდშაფტის აღდგენას 2-5 წელი სჭირდება
4	მაღალი	დაკვირვების წერტილების უმეტესობისთვის ხედი შესამჩნევად შეიცვალა, თუმცა შეგუებადია	ბუნებრივი ან მაღალი ღირებულების ლანდშაფტი დიდ ფართობზე შეიცვალა, ან ლანდშაფტის აღდგენას 5-10 წელი სჭირდება
5	ძალიან მაღალი	ხედი მთლიანად შეიცვალა ყველა ადგილიდან, მოსალოდნელია მწელად შეგუებადი ზემოქმედება რეცეპტორებზე	ბუნებრივი ან მაღალი ღირებულების ლანდშაფტი დიდ ფართობზე შეიცვალა და ლანდშაფტის აღდგენა შეუძლებელია

5.10.3 ზემოქმედების დახასიათება

ლანდშაფტური ზემოქმედების შეფასებისას მნიშვნელობა აქვს თუ რამდენად ღირებულია შერჩეული ტერიტორია, როგორია მისი ბუნებრიობის ხარისხი და რამდენად ვრცელდება მასზე ადამიანის სამეურნეო საქმიანობა.

პროექტის განხორციელებისას ზემოქმედების წყაროები იქნება: მშენებლობის ეტაპზე - სატრანსპორტო გადაადგილებები, სამშენებლო ტექნიკის ფუნქციონირება, დასაწყობებული სამშენებლო მასალები და

ნარჩენები და სხვ. ხოლო, ექსპლუატაციის ეტაპზე სატრანსპორტო გადაადგილებები და საცხოვრებელი კომპლექსის ტერიტორიის ფარგლებში პროექტით გათვალისწინებული შენობა-ნაგებობები.

საპროექტო ტერიტორია წლების განმავლობაში განიცდიდა ანთროპოგენურ დატვირთვას. ტერიტორია დაბინძურებულია სამშენებლო და საყოფაცხოვრებო ნარჩენებით. მშენებლობის ეტაპზე ტერიტორია დასუფთავდება და შემოსაზღვრება გოფირებული კედლით. სამშენებლო სამუშაოების წარმოებისას მნიშვნელოვანი ვიზუალურ-ლანდშაფტური ზემოქმედება მოსალოდნელი არ არის.

მშენებლობის ეტაპზე დროებითი კონსტრუქციების, მასალების და ნარჩენების განთავსებისთვის შეძლებისდაგვარად შერჩეული იქნება შეუმჩნეველი ადგილები.

ექსპლუატაციის ეტაპზე ვიზუალურ-ლანდშაფტური ცვლილება დაკავშირებული იქნება უშუალოდ განაშენიანების პროექტის ფარგლებში მოსაწყობი შენობა-ნაგებობის არსებობასთან. შპს „აჭარა ფროფერტის“-ის საპროექტო განაშენიანების პროექტი ხასიათდება გამწვანების მაღალი კოეფიციენტით, შესაბამისად, ექსპლუატაციის ეტაპზე დაგეგმილი სარეკრერაციო ზონის მოწყობა გააუმჯობესებს არსებულ ლანდშაფტს.

როგორც მშენებლობის, ასევე ექსპლუატაციის ეტაპზე დაცული იქნება სანიტარულ-ეკოლოგიური პირობები.

5.11 ნარჩენების წარმოქმნით და გავრცელებით მოსალოდნელი ზემოქმედება

პროექტის ფარგლებში შესაძლებელია წარმოიქმნას საყოფაცხოვრებო, ინერტული და სახიფათო ნარჩენი.

2019 წლის 30 დეკემბრის საქართველოს მთავრობის დადგენილების (N 661) მიხედვით „ნარჩენების მართვის კოდექსით გათვალისწინებული ზოგიერთი ვალდებულების რეგულირები ს წესის შესაბამისად, 2025 წლის 1 იანვრამდე ფიზიკური ან იურიდიული პირი თავისუფლდება კომპანიის ნარჩენების მართვის გეგმის შემუშავების ვალდებულებისაგან, თუ იგი ახორციელებს სსიპ – საქართველოს სტატისტიკის ეროვნული სამსახურის 2016 წლის 28 ივლისის №10 დადგენილებით დამტკიცებული საქართველოს ეროვნული კლასიფიკატორით განსაზღვრული ეკონომიკური საქმიანობების ჩამონათვალით გათვალისწინებულ ან სხვა საქმიანობას და წლის განმავლობაში წარმოქმნის 120 კგ ან ნაკლები ოდენობის სახიფათო ნარჩენს.“ ამ საკითხის გათვალისწინებით, ვინაიდან სამშენებლო პერიოდი მოიცავს 5-6 წელს, გათვალისწინებულია 120 კგ -ზე მეტი სახიფათო ნარჩენის წარმოქმნა.

დაგეგმილი საქმიანობის განხორციელების პროცესში სავარაუდო ნარჩენების სახეები, კოდები, და სახიფათოობის განსაზღვრა მოცემულია ცხრილში 5.11.1

ცხრილი 5.11.1

ნარჩენის კოდი	ნარჩენის დასახელება	სახიფათოობა	სახიფათოობის მახასიათებელი
08 01 11	საღებავების ნარჩენები და საღებავების ტარა	სახიფათო	H 6 - ტოქსიკური
16 06 01	სატრანსპორტო საშუალებების და სპეცტექნიკის ტყვიის შემცველი აკუმულატორები	სახიფათო	H 15

12 01 10	ნავთობპროდუქტების ნარჩენები, საპოხი მასალები	სახიფათო	H 6 - ტოქსიკური
16 01 08	ლუმინესცენციური ნათურები და სხვა ვეცხლისყლის შემცველი ნივთები	სახიფათო	H 6 - ტოქსიკური
02 01 07	ხე-ტყის-ნარჩენები	არა სახიფათო	-
15 02 02	ნავთობპროდუქტებით დაბინძურებული ქსოვილები (საწმენდი ნაჭრები და დამცავი ტანისამოსი)	სახიფათო	H 15
16 01 03	გამოყენებული სატრანსპორტო საშუალებების და სპეცტექნიკის გამოყენებული საბურავები	არა სახიფათო	-
16 01 07	გამოყენებული სატრანსპორტო საშუალებების და სპეცტექნიკის ზეთის ფილტრები	სახიფათო	H 15
16 01 17 16 01 18	ფერადი და შავი ლითონის ნარჩენი	არა სახიფათო	-
16 01 19	პოლიეთილენის ნარჩენები (შესაფუთი, ჰერმეტიზაციის მასალა, მილები და სხვა)	არა სახიფათო	-
20 03 01	მომსახურე პერსონალის მიერ დაგროვილი საყოფაცხოვრებო (შერეული) ნარჩენები	არა სახიფათო	-
10 03 23	შედუღების ელექტროდები	სახიფათო	H 14

მშენებლობის დაწყებამდე, მშენებელი კონტრაქტორი უზრუნველყოფს „ნარჩენების მართვის გეგმის“ მომზადებას, რომელიც წარდგენილი იქნება გარემოს დაცვისა და სოფლის მეურნეობის სამინისტროში.

მშენებლობის პერიოდში, ინერტული ნარჩენების წარმოქმნა ძირითადად მოხდება მიწის სამუშაოებისას, ქვაბულების მოწყობის პროცესში. აღნიშნული ნარჩენი ქ. თბილისის მერიასთან შეთანხმებით განთავსდება სამშენებლო ნარჩენების პოლიგონზე.

წარმოქმნილი ჯართი (ასეთის არსებობის შემთხვევაში) ჩაბარდება ჯართის მიმღებ პუნქტში. საქმიანობის განმახორციელებელი ვალდებულია სამშენებლო სამუშაოების დროს უზნებზე განათავსოს შესაბამისი ურნების სახიფათო და არასახიფათო ნარჩენების დასახარისხებლად, რათა მოხდეს შემდგომ მათი სწორი მართვა.

მრავალფუნქციური კომპლექსის ექსპლუატაციის ეტაპზე ადგილი ექნება მუნიციპალური ნარჩენების წარმოქმნას, რომლის მართვა მოხდება შპს „თბილსერვის ჯგუფი“-ს მიერ.

5.12 ზემოქმედება სოციალურ-ეკონომიკურ გარემოზე

5.12.2 ზემოქმედების შეფასების მეთოდოლოგია

დაგეგმილი საქმიანობის პროცესში სოციალურ-ეკონომიკურ პირობებზე ზემოქმედების განხილვისას გასათვალისწინებელია შემდეგი ფაქტორები:

1. შესაძლო დემოგრაფიული ცვლილებები;
2. ზემოქმედება მიწის საკუთრებასა და გამოყენებაზე;
3. დასაქმებასთან დაკავშირებული დადებითი და ნეგატიური ზემოქმედებები;
4. წვლილი ეკონომიკაში;
5. ზემოქმედება სატრანსპორტო ნაკადებზე;
6. ჯანმრთელობასა და უსაფრთხოებასთან დაკავშირებული რისკები.

სოციალურ-ეკონომიკურ გარემოზე ზემოქმედების შეფასებისას განიხილება პროექტის განხორციელებით მოსალოდნელი როგორც უარყოფითი, ასევე დადებითი მხარეები. ზემოქმედების შეფასებისას გამოყენებულია სამ კატეგორიანი სისტემა - დაბალი ზემოქმედება, საშუალო ზემოქმედება, მაღალი ზემოქმედება (იხ. ცხრილში 3.11.1.1)

ცხრილი 3.11.1.1. სოციალურ-ეკონომიკურ ზემოქმედების შეფასების კრიტერიუმები

რანჟი	კატეგორია	სოციალურ-ეკონომიკური ზემოქმედება
დადებითი		
1	დაბალი	-რეგიონის მოსახლეობის დასაქმებულობის დონემ 0.1%-ზე ნაკლებად მოიმატა. -ადგილობრივი მოსახლეობის საშუალო შემოსავალი 10%-ით გაიზარდა. -რეგიონის საბიუჯეტო შემოსავლები 1%-ით გაიზარდა. -მცირედ გაუმჯობესდა ადგილობრივი ინფრასტრუქტურა/ელექტრომომარაგება, რის შედეგადაც გაუმჯობესდა ადგილობრივი მოსახლეობის საცხოვრებელი/საარსებო და ეკონომიკური გარემო
2	საშუალო	-რეგიონის მოსახლეობის დასაქმებულობის დონე 0.1%-1%-ით მოიმატა. -ადგილობრივი მოსახლეობის საშუალო შემოსავალი 10-50%-ით გაიზარდა. -რეგიონის საბიუჯეტო შემოსავლები 1-5%-ით გაიზარდა. -შესამჩნევად გაუმჯობესდა ინფრასტრუქტურა/ელექტრომომარაგება, რის შედეგადაც მნიშვნელოვნად გაუმჯობესდა ადგილობრივი და რეგიონის მოსახლეობის საცხოვრებელი/საარსებო გარემო და რაც ხელს უწყობს რეგიონის ეკონომიკურ განვითარებას.
3	მაღალი	-რეგიონის მოსახლეობის დასაქმებულობის დონე 1%-ზე მეტით მოიმატა -ადგილობრივი მოსახლეობის საშუალო შემოსავალი 50%-ზე მეტით გაიზარდა -რეგიონის საბიუჯეტო შემოსავლები 5%-ზე მეტით გაიზარდა -ადგილი აქვს ინფრასტრუქტურის/ელექტრომომარაგების მნიშვნელოვნ გაუმჯობესებას, რის შედეგადაც მნიშვნელოვნად გაუმჯობესდა ადგილობრივი მოსახლეობის საცხოვრებელი/საარსებო გარემო, რაც ხელს უწყობს რეგიონის/ქვეყნის ეკონომიკურ განვითარებას.
უარყოფითი		
1	დაბალი	-მოსალოდნელია რესურსის ან ინფრასტრუქტურის ხელმისაწვდომობის მცირე დროით შეფერხება, რაც გავლენას არ მოახდენს ადგილობრივი მოსახლეობის შემოსავლებზე, ასევე არ მოყვება გრძელვადიანი უარყოფითი ზემოქმედება ადგილობრივი მოსახლეობის ეკონომიკურ საქმიანობაზე. -მოსალოდნელია მოსახლეობის ცხოვრების ხარისხის დაქვეითდება მცირე დროით, რასაც არ მოყვება გრძელვადიანი უარყოფითი შედეგი. -ჯანმრთელობაზე ზემოქმედებას ადგილი არა აქვს.

		<p>-უსაფრთხოებაზე ზემოქმედება უმნიშვნელოა.</p> <p>-ადგილი აქვს ხანგრძლივ, თუმცა მოსახლეობისთვის ადვილად შეგუებად ზემოქმედებას გარემოზე .</p> <p>-ადგილობრივი მოსახლეობა 10%-ით გაიზრდება მიგრაციის ხარჯზე</p>
2	საშუალო	<p>-რესურსის ან ინფრასტრუქტურის ხელმისაწვდომობა მცირე დროით შეფერხდება, რის გამოც ადგილობრივი მოსახლეობა იძულებულია მცირე დროით შეიცვალოს ცხოვრების წესი, თუმცა ამას გრძელვადიანი უარყოფითი გავლენა არ ექნება ადგილობრივი მოსახლეობის ეკონომიკურ საქმიანობაზე.</p> <p>-მოსალოდნელია ადგილობრივი მოსახლეობის ცხოვრების ხარისხის დაქვეითდება მცირე დროით, რასაც არ მოყვება გრძელვადიანი უარყოფითი შედეგი.</p> <p>-მოსალოდნელია გარკვეული ზემოქმედება ჯანმრთელობაზე, თუმცა არ არსებობს სიკვდილიანობის გაზრდის რისკი.</p> <p>-არსებობს უსაფრთხოებასთან დაკავშირებული გარკვეული რისკები .</p> <p>-გარკვეულ ზემოქმედებასთან დაკავშირებით მოსალოდნელია მოსახლეობის მხრიდან საჩივრები.</p> <p>-ადგილობრივი მოსახლეობა 10-30%-ით გაიზრდება მიგრაციის ხარჯზე</p>
3	მაღალი	<p>-გარკვეული რესურსები ან ინფრასტრუქტურა ადგილობრივი მოსახლეობისთვის ხელმიუწვდომელი გახდება, რის გამოც ისინი იძულებულნი არიან შეიცვალონ ცხოვრების წესი და რასაც გრძელვადიანი უარყოფითი გავლენა აქვს მათ ეკონომიკურ საქმიანობაზე.</p> <p>-ადგილობრივი მოსახლეობის ცხოვრების ხარისხი შესამჩნევად დაქვეითდა</p> <p>-ადგილი აქვს შესამჩნევ ზემოქმედებას ჯანმრთელობაზე, არსებობს სიკვდილიანობის რისკი.</p> <p>-არსებობს უსაფრთხოებასთან დაკავშირებული გარკვეული რისკები .</p> <p>-ადგილი აქვს კორუფციულ გარიგებებს დასაქმებასთან დაკავშირებით ან ნეპოტიზმს.</p> <p>-მოსახლეობა მუდმივად ჩივის ზემოქმედების გარკვეულ ფაქტორებთან დაკავშირებით და ამასთან დაკავშირებით წარმოიქმნება კონფლიქტური სიტუაციები მოსახლეობასა და პერსონალს შორის.</p> <p>-ადგილობრივი მოსახლეობა 30%-ზე მეტით გაიზრდება მიგრაციის ხარჯზე, კულტურული გარემო ადგილობრივი მოსახლეობისთვის მიუღებლად შეიცვალა, მოსალოდნელია ახალი დასახლებების შექმნა.</p>

5.12.3 ზემოქმედების დახასიათება

სოციალური გარემოზე მშენებლობის ეტაპზე მოსალოდნელია, როგორც დადებითი, ასევე უარყოფითი ზემოქმედებები.

უშუალოდ საპროექტო დერეფანში ადგილობრივი მოსახლეობის კერძო საკუთრებაში მყოფი ნაკვეთები არ გვხდება. სამივე ნაკვეთი პროექტის განმახორციელებლის საკუთრებაშია. პროექტი არ ითვალისწინებს მოსახლეობის ფიზიკურ განსახლებას.

უარყოფითი ზემოქმედებიდან აღსანიშნავია სამშენებლო სამუშაოებით გამოწვეული ხმაური და მოძრაობის ინტენსივობის ზრდა. თუმცა როგორც ზედა თავებში აღვნიშნეთ, მოსახლეობის შეწუხების მაქსიმალურად შესამცირებლად, სამშენებლო სამუშაოები და სატრანსპორტო გადაადგილება იქნება დროში გაწერილი.

დადებით ზემოქმედებად შეიძლება ჩაითვალოს სამშენებლო სამუშაოებში დასაქმებული ადამიანების ფინანსური კეთილდღეობის ზრდა. პროექტის განხორციელების პერიოდი მოიცავს 5-6 წელს. მშენებლობის თითოეულ ეტაპზე დასაქმებულ ადამიანთა რიცხვი იქნება 100 კაცი. დასაქმებულთა რიცხვი მართალია

მცირეა თუმცა, ქვეყანაში არსებული მდგომარეობის გათვალისწინებით დადებითად იმოქმედებს ადამიანების სოციალური მდგომარეობის გაუმჯობესებაზე.

ექსპლუატაციის ფაზაზე მოსალოდნელია სატრანსპორტო ნაკადის ზრდით გამოწვეული უარყოფითი ზემოქმედება, თუმცა უნდა აღინიშნოს, რომ დასახლების ტერიტორიიდან გამოსული ავტომობილების რაოდენობა ფონურ მდგომარეობაზე მნიშვნელოვან გავლენას ვერ მოახდენს.

5.12.4 ჯანმრთელობასა და უსაფრთხოებასთან დაკავშირებული რისკები

სამშენებლო სამუშაოების წარმოებისას ადამიანის ჯანმრთელობაზე და უსაფრთხოებაზე ზემოქმედების მაღალი რისკები მოსალოდნელი არ არის. საპროექტო ტერიტორია შემოსაზღვრული იქნება გოფრირებული კედლით, რადგან თვაიდან იქნას აცილებული უცხო პირების მოხვედრა ობიექტზე.

ადამიანის (ძირითადად მომსახურე პერსონალი) ჯანმრთელობასა და უსაფრთხოებაზე მოსალოდნელი რისკები ძირითადად უკავშირდება გაუთვალისწინებელ შემთხვევებს, მაგალითად: სატრანსპორტო საშუალებების დაჯახება, დენის დარტყმა, სიმაღლიდან ჩამოვარდნა, ტრავმატიზმი სამშენებლო ტექნიკასთან მუშაობისას და სხვ.

პირდაპირი ზემოქმედების პრევენციის მიზნით დაცული იქნება უსაფრთხოების ნორმები, მკაცრი ზედამხედველობის პირობებში.

პირდაპირი ზემოქმედების პრევენციის მიზნით მნიშვნელოვანია უსაფრთხოების ნორმების მკაცრი დაცვა და მუდმივი ზედამხედველობა:

- პერსონალისთვის ტრენინგების ჩატარება უსაფრთხოებისა და შრომის დაცვის საკითხებზე;
- პერსონალის სამედიცინო დაზღვევის უზრუნველყოფა;
- დასაქმებული პერსონალის უზრუნველყოფა ინდივიდუალური დაცვის საშუალებებით;
- ჯანმრთელობისათვის სახიფათო უბნებში და გზებზე შესაბამისი გამაფრთხილებელი, მიმითითებელი და ამკრძალავი ნიშნების დამონტაჟება;
- ჯანმრთელობისათვის სახიფათო უბნების შემოღობვა;
- ჯანმრთელობისათვის სახიფათო უბნებზე და სამშენებლო ბანაკზე სტანდარტული სამედიცინო ყუთების არსებობა;
- მანქანა-დანადგარების ტექნიკური გამართულობის უზრუნველყოფა;
- სატრანსპორტო ოპერაციებისას უსაფრთხოების წესების მაქსიმალური დაცვა, სიჩქარეების შეზღუდვა;
- სამუშაო უბნებზე უცხო პირთა უნებართვოდ ან სპეციალური დამცავი საშუალებების გარეშე მოხვედრის და გადაადგილების კონტროლი;
- რისკის შეფასება ადგილებზე, მოსახლეობისათვის კონკრეტული რისკ-ფაქტორების დასადგენად და ასეთი რისკების შესაბამისი მართვის მიზნით;
- სიმაღლეზე მუშაობისას პერსონალის დაზღვევა თოკებით და სპეციალური სამაგრებით;
- ინციდენტებისა და უბედური შემთხვევების სააღრიცხვო ჟურნალის წარმოება.

- ამასთან, ატმოსფერული ჰაერის, წყლისა და ნიადაგის ხარისხის გაუარესების თავიდან აცილების ყველა ღონისძიების გატარება. ხმაურის გავრცელების შემარბილებელი ღონისძიებების გატარება;

5.13 ისტორიულ - კულტურულ და არქეოლოგიურ ძეგლებზე ზემოქმედების რისკები

საპროექტო ტერიტორიის მიმდებარედ რაიმე კულტურული მემკვიდრეობის ძეგლები არ გვხვდება და არც ლიტერატურული წყაროებით არ არის აღწერილი. შესაბამისად, დაგეგმილი საქმიანობის მშენებლობისა და ექსპლუატაციის პროცესში კულტურული მემკვიდრეობის ძეგლებზე ზემოქმედების რისკი პრაქტიკულად არ არსებობს.

რაიმე არტეფაქტის აღმოჩენის შემთხვევაში სამშენებლო სამუშაოების პროცესი შეჩერდება, ეცნობება საქართველოს კულტურული მემკვიდრეობის დაცვის ეროვნული სააგენტოს. მათი წარმომადგენლის გარეშე არ მოხდება რაიმე სამუშაოს წარმოება. რაიმე არტეფაქტის აღმოჩენის შესწავლისთვის მოწვეული იქნება ექსპერტები და მათი რეკომენდაციის შესაბამისად გაგრძელდება შესაბამისი სამუშაოები.

5.14 ბუნებრივი რესურსების გამოყენება

პროექტის ფარგლებში საჭირო ნედლეულის შემოტანა მოხდება ახლომდებარე ლიცენზირებული საწარმოებიდან.

5.15 ზემოქმედება ჭარბტენიან ტერიტორიებზე

საპროექტო ტერიტორიის მიმდებარედ ჭარბტენიანი ტერიტორია არ ფიქსირდება, შესაბამისად ამ კუთხით მოსალოდნელი რაიმე ზემოქმედება არ განიხილება.

5.16 ზემოქმედება შავი ზღვის სანაპირო ზოლზე

საპროექტო ტერიტორიიდან შავი ზღვა დაშორებულია დაახლოებით 240 კმ-ით (პირდაპირი მანძილი). აქედან გამომდინარე სამშენებლო სამუშაოების მასშტაბის და მანძილის გათვალისწინებით შავი ზღვის სანაპირო ზოლზე ზემოქმედება არ განიხილება.

5.17 ზემოქმედება ტყით მჭიდროდ დაფარულ ტერიტორიაზე

პროექტის განხორციელების არცერთ ეტაპზე არ არის გათვალისწინებული აღნიშნული ტყის მასივთან რაიმე სახის შემხებლობა.

საქმიანობის მასშტაბის გათვალისწინებით ზემოქმედება ტყით მჭიდროდ დაფარულ ტერიტორიაზე მოსალოდნელი არ არის.

5.18 ტრანსსასაზღვრო ზემოქმედება

პროექტის ადგილმდებარეობის, მასშტაბის და მანძილის გათვალისწინებით ტრანსსასაზღვრო ზემოქმედება არ განიხილება.

5.19 საქმიანობასთან დაკავშირებული მასშტაბური ავარიის ან/და კატასტროფის რისკები

დაგეგმილი საქმიანობის სპეციფიკის გათვალისწინებით მოსალოდნელია შემდეგი სახის ავარიები და ავარიული სიტუაციები:

- ხანძარი/ აფეთქება;
- პერსონალის ტრავმები და მათი ჯანმრთელობის უსაფრთხოებასთან დაკავშირებული ინციდენტები;
- სატრანსპორტო შემთხვევები;
- ბუნებრივი ხასიათის ავარიული სიტუაციები (მარგინალური ამინდის პირობები, მიწისძვრა, წყალმოვარდნა და სხვ.).

უნდა აღინიშნოს, რომ ზემოთ ჩამოთვლილი ავარიული სიტუაციები შესაძლოა თანმდევი პროცესი იყოს და ერთი სახის ავარიული სიტუაციის განვითარებამ გამოიწვიოს სხვა სახის ავარიის ინიცირება.

ხანძრის / აფეთქების პრევენციული ღონისძიებები:

- პერსონალის პერიოდული სწავლება და ტესტირება ხანძრის პრევენციის საკითხებზე;
- ხანძარსაწინააღმდეგო ნორმების დაცვა და მაღალი რისკის მქონე ტერიტორიებზე ქმედითუნარიანი სახანძრო ინვენტარის არსებობა;
- ელექტროუსაფრთხოების დაცვა, მეხამრიდების მოწყობა და მათი გამართულობის კონტროლი;
- მუშაობის დროს უნებლიედ გაფანტული ხანძარსაშიში, ადვილად აალებადი ნივთიერებები უნდა იყოს ფრთხილად მოგროვილი და მოთავსებული ნარჩენების ყუთში. ის ადგილები, სადაც იყოს დარჩენილი ან გაფანტული ხანძარსაშიში ნივთიერებები, უნდა იყოს გულმოდგინედ გაწმენდილი ნარჩენების საბოლოოდ მოცილებამდე.

საშიში ნივთიერებების დაღვრის პრევენციული ღონისძიებები:

- სახიფათო ნარჩენის წარმოქმნის შემთხვევაში (ტექნიკიდან საწვავის ავარიულად დაღვრის შემთხვევაში) ნავთობპროდუქტების შენახვის და გამოყენების წესების დაცვაზე მკაცრი ზედამხედველობა. შენახვამდე უნდა მოწმდებოდეს შესანახი ჭურჭლის ვარგისიანობა;
- ნივთიერებების მცირე ჟონვის ფაქტის დაფიქსირებისთანავე სამუშაოების შეწყვეტა / დანადგარ-მექანიზმების მუშაობის შეჩერება და სარემონტო ღონისძიებების გატარება, რათა ინციდენტმა არ მიიღოს მასშტაბური ხასიათი.

პერსონალის ტრავმატიზმის/დაზიანების პრევენციული ღონისძიებები:

- პერსონალის პერიოდული სწავლება და ტესტირება შრომის უსაფრთხოების საკითხებზე;
- პერსონალის აღჭურვა ინდივიდუალური დაცვის საშუალებებით;
- სახიფათო ზონები უნდა იყოს შემოფარგლული და აღნიშნული, ღამით ადვილად შესამჩნევი (ღამით, შემოღობვის გარდა, საჭიროა ქვაბულების გარშემო მანათებელი ნიშნების დაყენება);

- სიმაღლეზე მუშაობისას პერსონალი დაზღვეული უნდა იყოს სპეციალური თოკებითა და მცველი სარტყელებით;
- შესაბამის ადგილებში სამედიცინო ყუთების განლაგება;
- სახიფათო ზონებში შესაბამისი გამაფრთხილებელი ნიშნების, ასევე უსაფრთხოების განათების მოწყობა;
- უსაფრთხოების განათებამ უნდა უზრუნველყოს მუშა ზედაპირის მინიმალური განათება მუშა განათების ნორმირებული მნიშვნელობის 5%-ის ფარგლებში და არანაკლებ 2 ლუქსისა შენობის შიგნით და 1 ლუქსისა მის გარე პერიმეტრზე;
- სპეციალური კადრების მომზადება, რომლებიც გააკონტროლებს სამუშაო უბნებზე უსაფრთხოების ნორმების შესრულების დონეს და დააფიქსირებს უსაფრთხოების ნორმების დარღვევის ფაქტებს.

სატრანსპორტო შემთხვევების პრევენციული ღონისძიებები:

- ნებისმიერმა ა/მანქანამ სამუშაოზე გასვლის წინ უნდა გაიაროს ტექნიკური შემოწმება. განსაკუთრებით უნდა შემოწმდეს მუხრუჭები. ა/თვითმცლელებს უმოწმდება ძარის აწევის მექანიზმი;
- მოძრაობის ოპტიმალური მარშრუტების შერჩევა და მოძრაობის სიჩქარეების შეზღუდვა (ტრანსპორტის მოძრაობის სიჩქარე სამუშაოთა წარმოების ადგილთან არ უნდა აღემატებოდეს სწორ უბნებზე - 10 კმ/სთ, ხოლო მოსახვევებზე - 5 კმ/სთ);
- აკრძალულია ექსკავატორების, ამწეების და სხვა მანქანა-მექანიზმების მუშაობა ნებისმიერი ძაბვის, ელექტროგადამცემი ხაზების ქვეშ;
- გრუნტის დატვირთვა ა/მანქანებზე დასაშვებია მხოლოდ გვერდითი ან უკანა ბორტის მხრიდან;
- სპეციალური და არა გაბარიტული ტექნიკის გადაადგილების დროს ტექნიკის გაცილების უზრუნველყოფა სპეციალურად აღჭურვილი ტექნიკითა და მომზადებული პროფესიონალური პერსონალით (მედროშით).

არსებული მიწისქვეშა და მიწისზედა კომუნიკაციების დაზიანება:

შენიშვნა: კომუნიკაციების შესაბამისი განსაზღვრული დადგენილებების მიხედვით მოხდება სამშენებლო სამუშაოების წარმოება.

5.20 კუმულაციური ზემოქმედება

სამშენებლო სამუშაოების წარმოება იგეგმება რამდენიმე ეტაპად. თითოეული ბლოკის სამშენებლო პერიოდი ითვალისწინებს 1,5-2 წელიწადს.

საპროექტო ტერიტორიის მიმდებარედ (500 მეტრის რადიუსში) ამჟამად ინტენსიური სამშენებლო სამუშაოები არ მიმდინარეობს, შესაბამისად დაგეგმილი შემარბილებელი ღონისძიებების გათვალისწინებით უარყოფითი კუმულაციური ზემოქმედება ატმოსფერული ჰაერის ხარისხის ცვლილებით ან ხმაურით მოსალოდნელი არ არის.

5.21 ზემოქმედება შესაძლო ხარისხზე და კომპლექსურობაზე

აღნიშნული პროექტი თავისი მასშტაბებიდან გამომდინარე არ ხასიათდება გარემოზე მკვეთრად გამოხატული უარყოფითი ზემოქმედებით. თუმცა, გარკვეული გარემოსდაცვითი და ადამიანის ჯანმრთელობასა და უსაფრთხოებასთან დაკავშირებული შესაძლო რისკების (ხმაურის დონის გადაჭარბება, ატმოსფერული ჰაერის მტვრით დაბინძურება, ავარიული დაღვრები, ტერიტორიის ნარჩენებით დაბინძურება, მომსახურე პერსონალის ტრავმატიზმი და სხვა.) თავიდან აცილება/შემცირებისათვის შემარბილებელი ღონისძიებები მოცემულია ქვემოთ:

ადამიანთა უსაფრთხოების უზრუნველსაყოფად მნიშვნელოვანია უსაფრთხოების ნორმების მკაცრი დაცვა და მუდმივი ზედამხედველობა. ასევე, საჭიროების შემთხვევაში შემდეგი შემარბილებელი ღონისძიებების განხორციელება:

- პერსონალისთვის ცნობიერების ამაღლება უსაფრთხოებისა და შრომის დაცვის საკითხებზე;
- დასაქმებული პერსონალის უზრუნველყოფა ინდივიდუალური დაცვის საშუალებებით;
- ჯანმრთელობისთვის სახიფათო უბნებში და გზებზე შესაბამისი გამაფრთხილებელი და ამკრძალავი ნიშნების დამონტაჟება;
- ჯანმრთელობისთვის სახიფათო უბნების შემოღობვა;
- ტერიტორიაზე სტანდარტული სამედიცინო ყუთების არსებობა;
- მანქანა-დანადგარების ტექნიკური გამართულობის უზრუნველყოფა;
- ტექნიკის და სატრანსპორტო საშუალებების მიერ უსაფრთხოების წესების მაქსიმალური დაცვა;
- ინციდენტებისა და უბედური შემთხვევების სააღრიცხვო ჟურნალის წარმოება.

გარემოსდაცვითი შემარბილებელი ღონისძიებები პროექტის განხორციელების ეტაპებზე (საჭიროების შემთხვევაში) შემდეგია:

- გამოყენებული ტექნიკა და სატრანსპორტო საშუალებები ტექნიკურად უნდა იყოს გამართული და აკმაყოფილებდეს უსაფრთხოების მოთხოვნებს, რისთვისაც საჭიროა მათი ტექნიკური მდგომარეობის შემოწმება სამუშაოს დაწყების წინ;
- გამოყენებულმა სატრანსპორტო ტექნიკამ უნდა იმოდროს ოპტიმალური სიჩქარით (განსაკუთრებით გრუნტიან გზებზე).
- ადგილობრივი მოსახლეობის ღამის საათებში შეწყობების გამორიცხვის მიზნით მნიშვნელოვანი ხმაურის გამომწვევი სამუშაოები განხორციელდეს მხოლოდ დღის საათებში;

ხმაურის დონის კანონით დადგენილი ზღვრული ნორმების გადაჭარბების შემთხვევაში, საჭიროებისამებრ უნდა განხორციელდეს ხმაურის გავრცელების საწინააღმდეგო ღონისძიებები, კერძოდ:

- დანადგარებისა და ტექნიკის ხმაურის დონის შემცირება სხვადასხვა ტექნიკური გადაწყვეტებით;
- ხმაურის გამომწვევი წყაროების ერთდროული მუშაობის შეძლებისდაგვარად შეზღუდვით;
- ნებისმიერი სახის ნარჩენის სათანადო მენეჯმენტი;
- ზეთებისა და საწვავის ავარიული დაღვრის შემთხვევაში გავრცელების შეზღუდვა. ნიადაგის დაბინძურებული ფენის დაუყოვნებლივი მოხსნა და შემდგომი რემედიაცია (სპეციალური ნებართვის მქონე კონტრაქტორის დახმარებით).

6 გამოყენებული ლიტერატურა

1. საქართველოს კანონი „გარემოსდაცვითი შეფასების კოდექსი“.
2. საქართველოს კანონი „ატმოსფერული ჰაერის დაცვის შესახებ“.
3. საქართველოს მთავრობის 2014 წლის 6 იანვრის დადგენილება № 42 „ატმოსფერული ჰაერის დაბინძურების სტაციონარული წყაროების ინვენტარიზაციის ტექნიკური რეგლამენტის დამტკიცების შესახებ“
4. საქართველოს მთავრობის 2013 წლის 31 დეკემბრის №408 დადგენილება „ატმოსფერულ ჰაერში მავნე ნივთიერებათა ზღვრულად დასაშვები გაფრქვევის ნორმების გაანგარიშების ტექნიკური რეგლამენტის დამტკიცების თაობაზე“.
5. საქართველოს შრომის, ჯანმრთელობისა და სოციალური დაცვის მინისტრის 2003 წლის 24 თებერვლის ბრძანება №38/ნ «გარემოს ხარისხობრივი მდგომარეობის ნორმების დამტკიცების შესახებ».

დანართი 1. ამონაწერი საჯარო რეესტრიდან

ს/კ 81.02.06.608_ამონაწერი საჯარო რეესტრიდან_საკადასტრო გეგმა



მიწის (უძრავი ქონების) საკადასტრო კოდი N 81.02.06.608

ამონაწერი საჯარო რეესტრიდან

განცხადების რეგისტრაცია
N 882021055778 - 29/01/2021 17:11:01

მომზადების თარიღი
03/02/2021 16:42:01

საკუთრების განყოფილება

ზონა	სექტორი	კვარტალი	ნაკვეთი	ნაკვეთის საკუთრების ტიპი; საკუთრება
გარდაბანი	ტაბახმელა			ნაკვეთის დანიშნულება: სასოფლო-სამეურნეო
81	02	06	608	დამზღვებული ფართობი: 80000.00 კვ.მ.
მისამართი: ქალაქი თბილისი, სოფელი შინდისი				ნაკვეთის წინა ნომერი: 81.02.06.605;

მესაკუთრის განყოფილება

განცხადების რეგისტრაცია : ნომერი 892018499585 , თარიღი 08/06/2018 14:27:01
უფლების რეგისტრაცია: თარიღი 08/06/2018

უფლების დამადასტურებელი დოკუმენტი:

- ცესია/მოთხოვნის დათმობის შესახებ გარიგება N180660951 , დამოწმების თარიღი: 07/06/2018 , ნოტარიუსი ნ. ხოფერია

მესაკუთრები:

შპს აჭარა ფროფერტის, ID ნომერი: 405221326

მესაკუთრე:

შპს აჭარა ფროფერტის

აღწერა:

იპოთეკა

საგადასახლო გირაენობა:

რეგისტრირებული არ არის

ვალდებულება

ყალბა/აკრძალვა:

რეგისტრირებული არ არის

მოვალეთა რეესტრი:

რეგისტრირებული არ არის

"ფიზიკური პირის მიერ 2 წლამდე ვადით საკუთრებაში არსებული მატერიალური აქტივის რეალიზაციისას, აგრეთვე საგადასახადო წლის განმავლობაში 1000 ლარის ან მეტი ღირებულების ქონების საჩუქრად მიღებისას სამემოსაელო გადასახადი გადახდას ექვემდებარება საანგარიშო წლის მომდევნო წლის 1 აპრილამდე, რის შესახებაც აღნიშნული ფიზიკური პირი იმავე ვადაში წარუდგენს დეკლარაციას საგადასახადო ორგანოს. აღნიშნული ვალდებულების შეუსრულებლობა წარმოადგენს საგადასახადო სამართალდარღვევას, რაც იწვევს პასუხისმგებლობას საქართველოს საგადასახადო კოდექსის XVIII თავის მიხედვით."

- დოკუმენტის ნამდვილობის გადამოწმება შესაძლებელია საჯარო რეგისტრის ეროვნული სააგენტოს ოფიციალურ ვებ-გვერდზე www.napr.gov.ge;
- ამონაწერის მიღება შესაძლებელია ვებ-გვერდზე www.napr.gov.ge, ნებისმიერ გერიტორიულ სარეგისტრაციო სამსახურში, იუსტიციის სახლებსა და სააგენტოს ავტორიზებულ პირებთან;
- ამონაწერში ტექნიკური ხარვეზის აღმოჩენის შემთხვევაში დაგვიკავშირდით: 2 405405 ან პირადად შეაგზოთ განაცხადი ვებ-გვერდზე;
- კონსულტაციის მიღება შესაძლებელია იუსტიციის სახლის ცხელ ხაზზე 2 405405;
- საჯარო რეგისტრის თანამშრომელთა მხრიდან უკანონო ქმედების შემთხვევაში დაგვიკავშირდით ცხელ ხაზზე: 08 009 009 09
- თქვენთვის საინტერესო ნებისმიერ საკითხთან დაკავშირებით მოგვწერეთ ელ-ფოსტით: info@napr.gov.ge

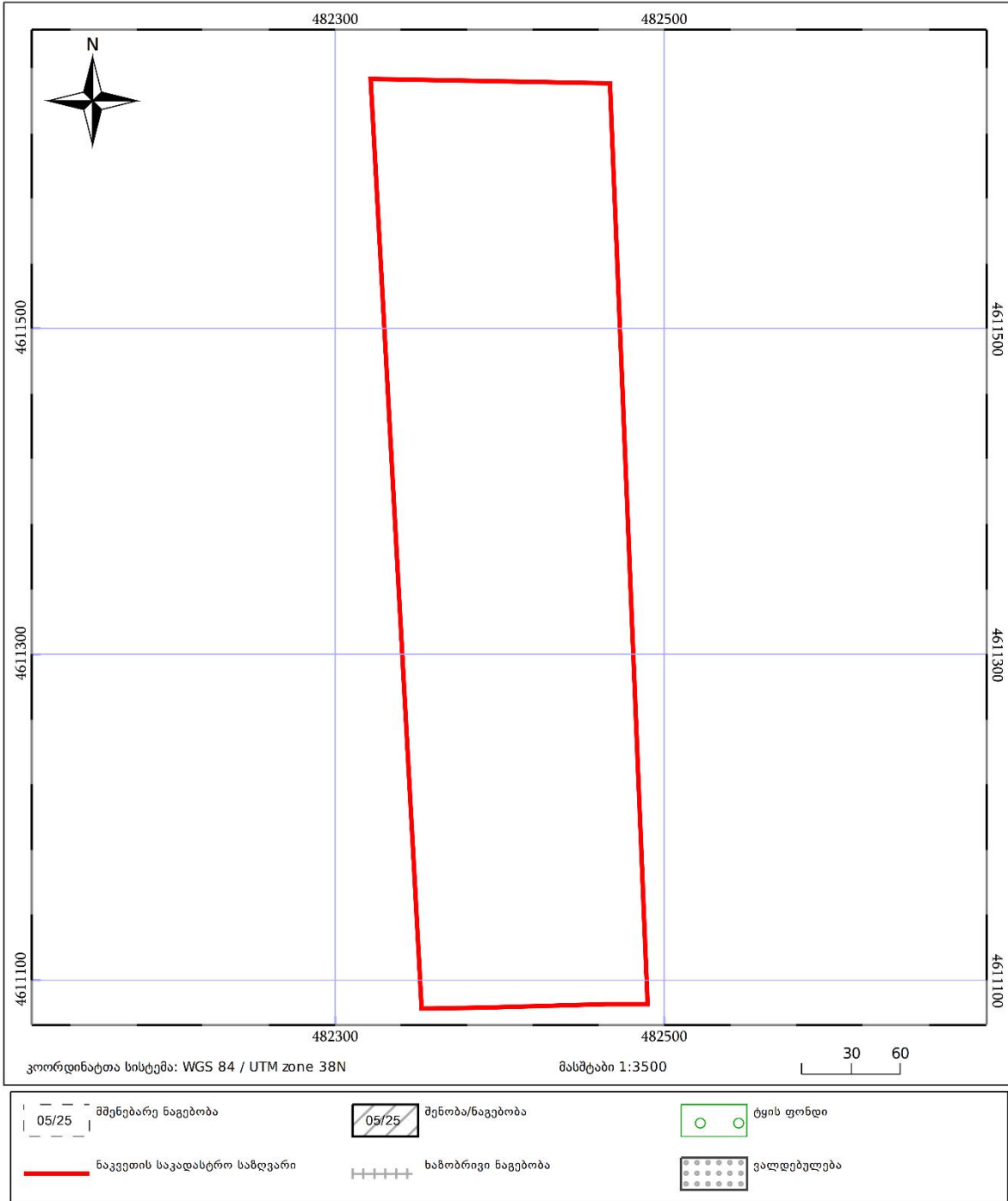


საკადასტრო გეგმა

საჯარო რეესტრის ეროვნული სააგენტო

საკადასტრო კოდი: **81.02.06.608**
განცხადების ნომერი: **892018558488**
მომზადების თარიღი: **27/06/2018**

ნაკვეთის დანიშნულება: **სასოფლო-სამეურნეო**
ფართობი: **80000 კვ.მ (WGS 84 / UTM zone 38N)**





ამონაწერი საჯარო რეესტრიდან

განცხადების რეგისტრაცია
N 892018672596 - 31/07/2018 12:42:19

მომზადების თარიღი
31/07/2018 15:19:26

საკუთრების განყოფილება

ზონა გარდაბანი	სექტორი გაბახმელა	კვარტალი	ნაკვეთი	ნაკვეთის საკუთრების ტიპი:საკუთრება ნაკვეთის დანიშნულება: სასოფლო-სამეურნეო დამზღვებული ფართობი: 398186.00 კვ.მ. ნაკვეთის წინა ნომერი:81.02.06.607;
81	02	06	613	

მისამართი: ქალაქი თბილისი , სოფელი შინდისი

მესაკუთრის განყოფილება

განცხადების რეგისტრაცია : ნომერი 892018499585 , თარიღი 08/06/2018 14:27:01
უფლების რეგისტრაცია: თარიღი 08/06/2018

უფლების დამადასტურებელი დოკუმენტი:

- ცესია/მოთხოვნის დათმობის შესახებ გარიგება N180660951 , დამოწმების თარიღი:07/06/2018 ,ნოტარიუსი ნ. ხოფერია

მესაკუთრები:

შპს აჭარა ფროფერტის , ID ნომერი:405221326

მესაკუთრე:

შპს აჭარა ფროფერტის

აღწერა:

იპოთეკა

განცხადების
რეგისტრაცია
ნომერი
892018672596
თარიღი 31/07/2018
12:42:19

იპოთეკარა სააქციო საზოგადოება " ბანკი ქართუ"204891652;
მესაკუთრე: შპს აჭარა ფროფერტის 405221326;
საგანი:მიწის დამზღვებული ფართობი: 398186.00 კვ.მ.;

უფლების
რეგისტრაცია: თარიღი
31/07/2018

იპოთეკის ხელშეკრულება Nქვიმ კონსალტილგინგ ჯორჯია/25-12-14-2054/14064 ,
დამოწმების თარიღი31/07/2018, სსიპ საქართველოს იუსტიციის სამინისტრო საჯარო
რეესტრის ეროვნული სააგენტო

საგადასახადო გირავნობა:

რეგისტრირებული არ არის

ვალდებულება

ყადაღა/აკრძალვა:

რეგისტრირებული არ არის

მოვალეთა რეესტრი:

რეგისტრირებული არ არის

"ფიზიკური პირის მიერ 2 წლამდე ვადით საკუთრებაში არსებული მატერიალური აქტივის რეალიზაციისას, აგრეთვე საგადასახადო წლის განმავლობაში 1000 ლარის ან მეტი ღირებულების ქონების საუქრად მიღებისას საშემოსავლო გადასახადი გადახდას ექვემდებარება საანგარიშო წლის მომდევნო წლის 1 აპრილამდე, რის შესახებაც აღნიშნული ფიზიკური პირი იმავე ვადაში წარუდგენს დეკლარაციას საგადასახადო ორგანოს. აღნიშნული ვალდებულების შეუსრულებლობა წარმოადგენს საგადასახადო სამართალდარღვევას, რაც იწვევს პასუხისმგებლობას საქართველოს საგადასახადო კოდექსის XVIII თავის მხედვით."

- დოკუმენტის ნაშთების გადამოწმება შესაძლებელია საჯარო რეესტრის ეროვნული სააგენტოს ოფიციალურ ვებ-გვერდზე www.napr.gov.ge;
- ამონაწერის მიღება შესაძლებელია ვებ-გვერდზე www.napr.gov.ge, ნებისმიერ გერიტორიულ სარეგისტრაციო სამსახურში, იუსტიციის სახლებსა და სააგენტოს ავტორიზებულ პირებთან;
- ამონაწერში გექნიკური ხარვეზის აღმოჩენის შემთხვევაში დაგვიკავშირდით: 2 405405 ან პირადად შეაქვით განაცხადი ვებ-გვერდზე;
- კონსულტაციის მიღება შესაძლებელია იუსტიციის სახლის ცხელ ხაზზე 2 405405;
- საჯარო რეესტრის თანამშრომელთა მხრიდან უკანონო ქმედების შემთხვევაში დაგვიკავშირდით ცხელ ხაზზე: 08 009 009 09
- თქვენთვის საინტერესო ნებისმიერ საკითხთან დაკავშირებით მოგვწერეთ ელ-ფოსტით: info@napr.gov.ge

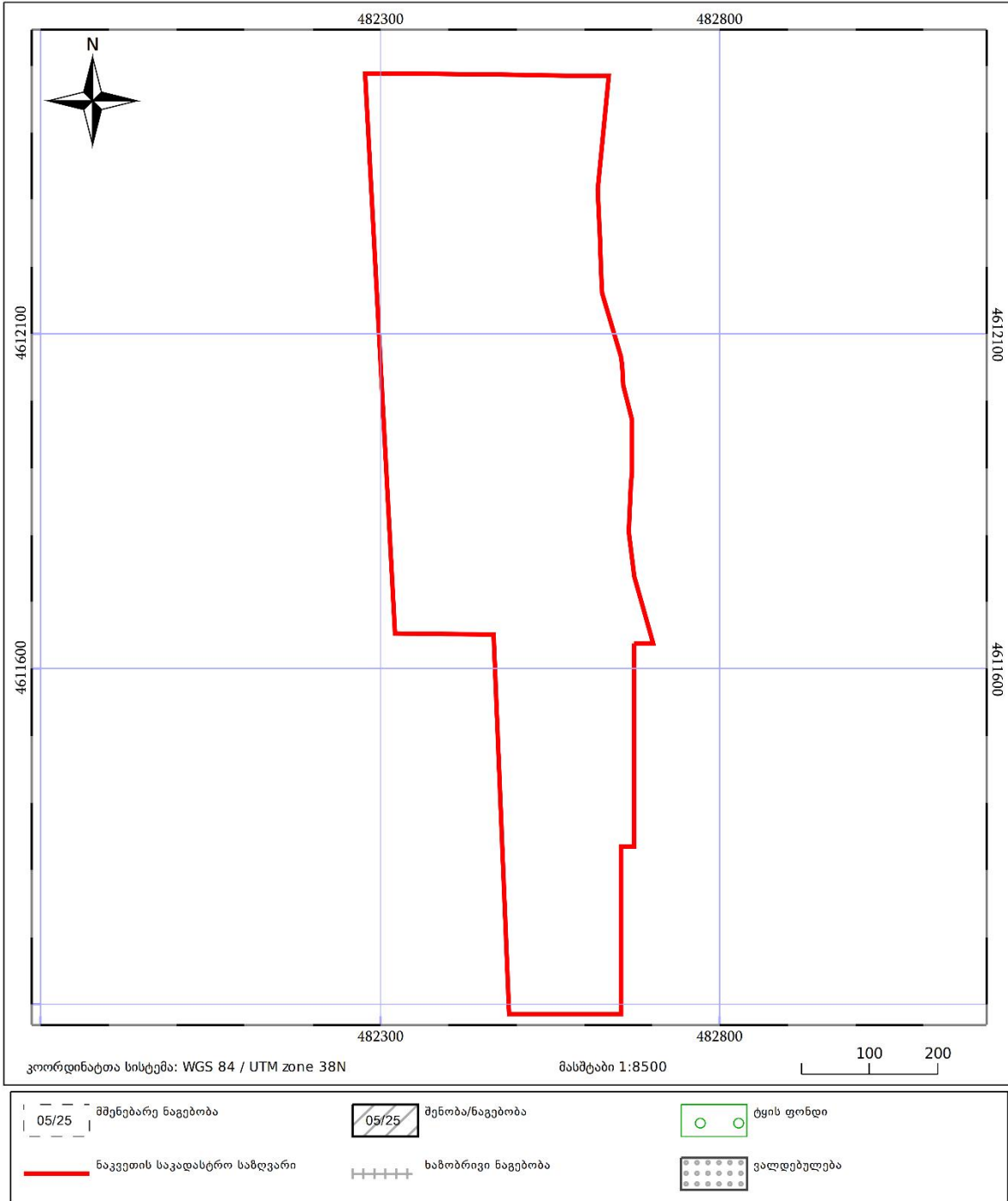


საკადასტრო გეგმა

საჯარო რეესტრის ეროვნული
სააგენტო

საკადასტრო კოდი: **81.02.06.613**
განცხადების ნომერი: **892018621872**
მომზადების თარიღი: **13/07/2018**

ნაკვეთის დანიშნულება: **სასოფლო-სამეურნეო**
ფართობი: **398186 კვ.მ (WGS 84 / UTM zone 38N)**





ამონაწერი საჯარო რეესტრიდან

განცხადების რეგისტრაცია
N 892018621872 - 13/07/2018 12:48:25

მომზადების თარიღი
13/07/2018 16:04:43

საკუთრების განყოფილება

ზონა	სექტორი	კვარტალი	ნაკვეთი	ნაკვეთის საკუთრების ტიპი:საკუთრება
გარდაბანი	გაბახმელა			ნაკვეთის დანიშნულება: სასოფლო-სამეურნეო
81	02	06	614	დამუსტგებული ფართობი: 5000.00 კვ.მ.
მისამართი: ქალაქი თბილისი , სოფელი შინდისი				ნაკვეთის წინა ნომერი:81.02.06.607;

მესაკუთრის განყოფილება

განცხადების რეგისტრაცია : ნომერი 892018499585 , თარიღი 08/06/2018 14:27:01
უფლების რეგისტრაცია: თარიღი 08/06/2018

უფლების დამადასტურებელი დოკუმენტი:

- ცესია/მოთხოვნის დათმობის შესახებ გარიგება N180660951 , დამოწმების თარიღი:07/06/2018 ,ნოტარიუსი ნ. ხოფერია

მესაკუთრები:

შპს აჭარა ფროფერტის , ID ნომერი:405221326

მესაკუთრე:

შპს აჭარა ფროფერტის

აღწერა:

იპოთეკა

საგადასახადო გირავნობა:

რეგისტრირებული არ არის

ვალდებულება

ყაღაღა/აკრძალვა:

რეგისტრირებული არ არის

მოვალეთა რეესტრი:

რეგისტრირებული არ არის

"ფიზიკური პირის მიერ 2 წლამდე ვადით საკუთრებაში არსებული მატერიალური აქტივის რეალიზაციისას, აგრეთვე საგადასახადო წლის განმავლობაში 1000 ლარის ან მეტი ღირებულების ქონების საჩუქრად მიღებისას სამემოსაელო გადასახადი გადახდას ექვემდებარება საანგარიშო წლის მომდევნო წლის 1 აპრილამდე, რის შესახებაც აღნიშნული ფიზიკური პირი იმავე ვადაში წარუდგენს ლეკლარაციას საგადასახადო ორგანოს. აღნიშნული ვალდებულების შეუსრულებლობა წარმოადგენს საგადასახადო სამართალდარღვევას, რაც იწვევს პასუხისმგებლობას საქართველოს საგადასახადო კოდექსის XVIII თავის მიხედვით."

- დოკუმენტის ნამდვილობის გადამოწმება შესაძლებელია საჯარო რეგისტრის ეროვნული სააგენტოს ოფიციალურ ვებ-გვერდზე www.napr.gov.ge;
- ამონაწერის მიღება შესაძლებელია ვებ-გვერდზე www.napr.gov.ge, ნებისმიერ გერიტორიულ სარეგისტრაციო სამსახურში, იუსტიციის სახლებსა და სააგენტოს ავტორიზებულ პირებთან;
- ამონაწერში ტექნიკური ხარვეზის აღმოჩენის შემთხვევაში დაგვიკავშირდით: 2 405405 ან პირადად შეაგზოთ განაცხადი ვებ-გვერდზე;
- კონსულტაციის მიღება შესაძლებელია იუსტიციის სახლის ცხელ ხაზზე 2 405405;
- საჯარო რეგისტრის თანამშრომელთა მხრიდან უკანონო ქმედების შემთხვევაში დაგვიკავშირდით ცხელ ხაზზე: 08 009 009 09
- თქვენთვის საინტერესო ნებისმიერ საკითხთან დაკავშირებით მოგვწერეთ ელ-ფოსტით: info@napr.gov.ge

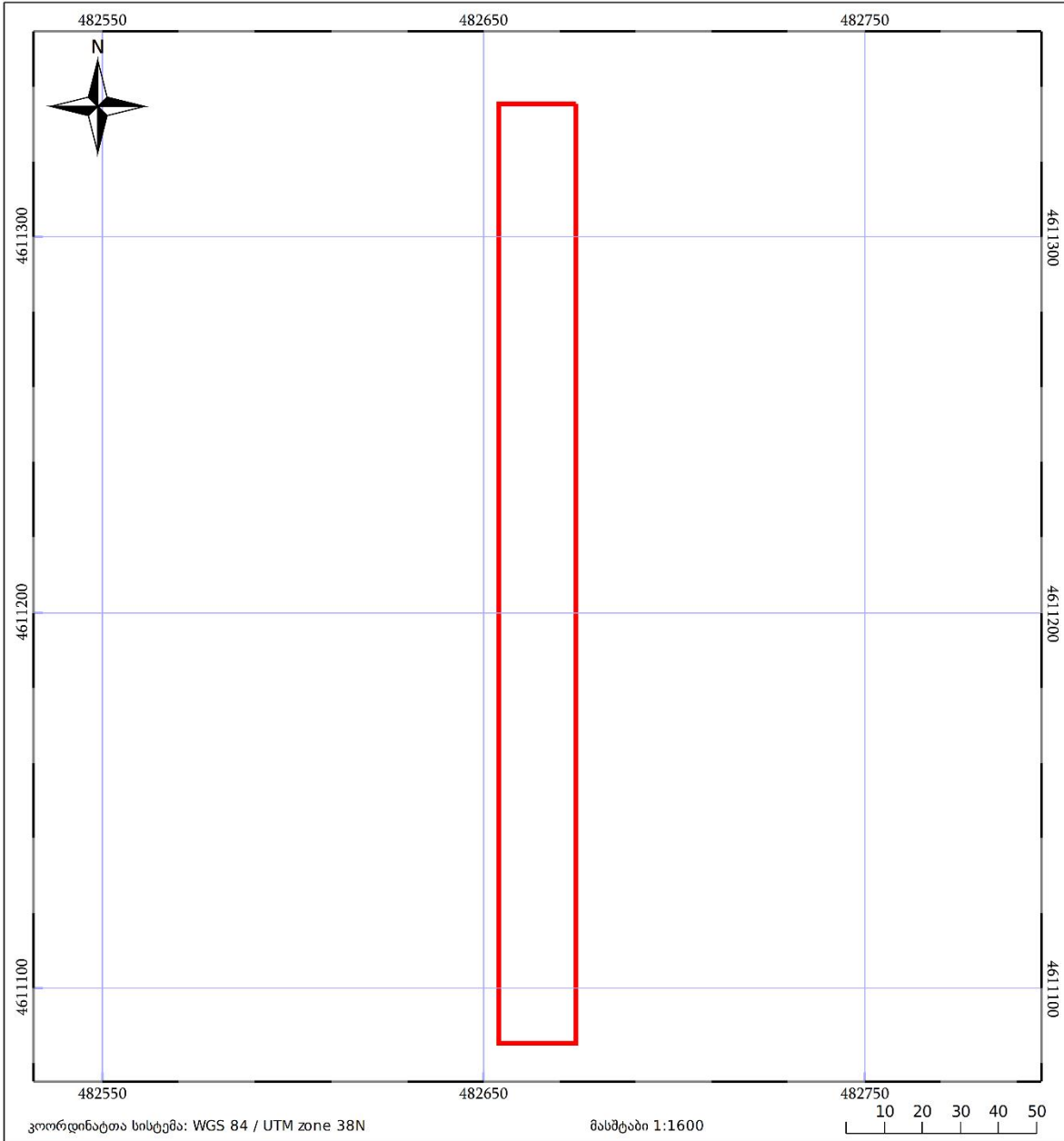


საკადასტრო გეგმა

საჯარო რეესტრის ეროვნული სააგენტო

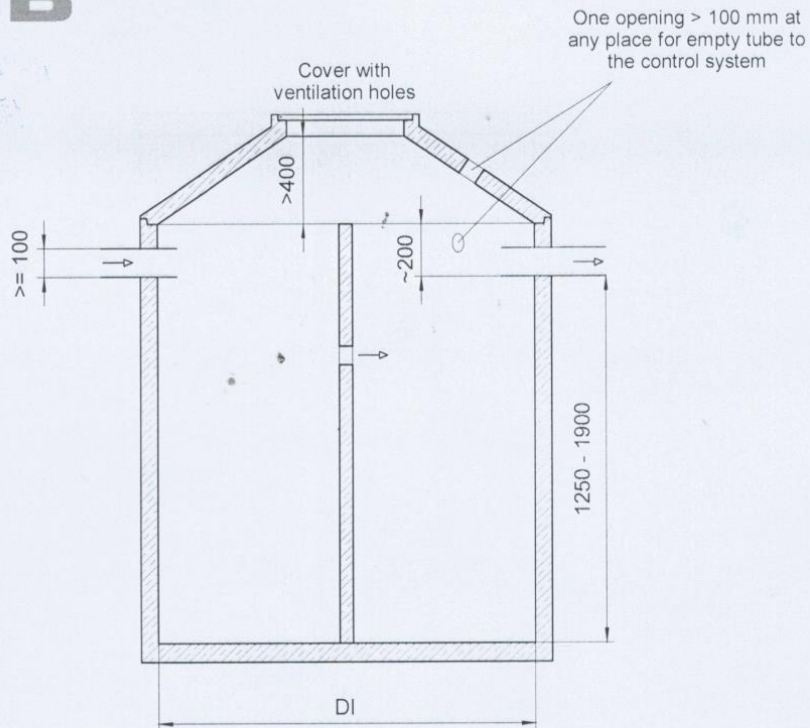
საკადასტრო კოდი: **81.02.06.614**
განცხადების ნომერი: **892018621872**
მომზადების თარიღი: **13/07/2018**

ნაკვეთის დანიშნულება: **სასოფლო-სამეურნეო**
ფართობი: **5000 კვ.მ (WGS 84 / UTM zone 38N)**



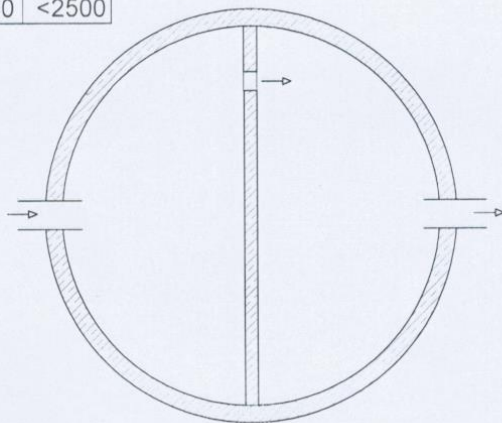
05/25 მშენებარე ნაგებობა	05/25 შენობა/ნაგებობა	ტყის ფონდი
ნაკვეთის საკადასტრო საზღვარი	ხაზობრივი ნაგებობა	ვალდებულება

დანართი 2 - ბიოლოგიური გამწმენდი ნაგებობის რეზერვუარების ნიმუში

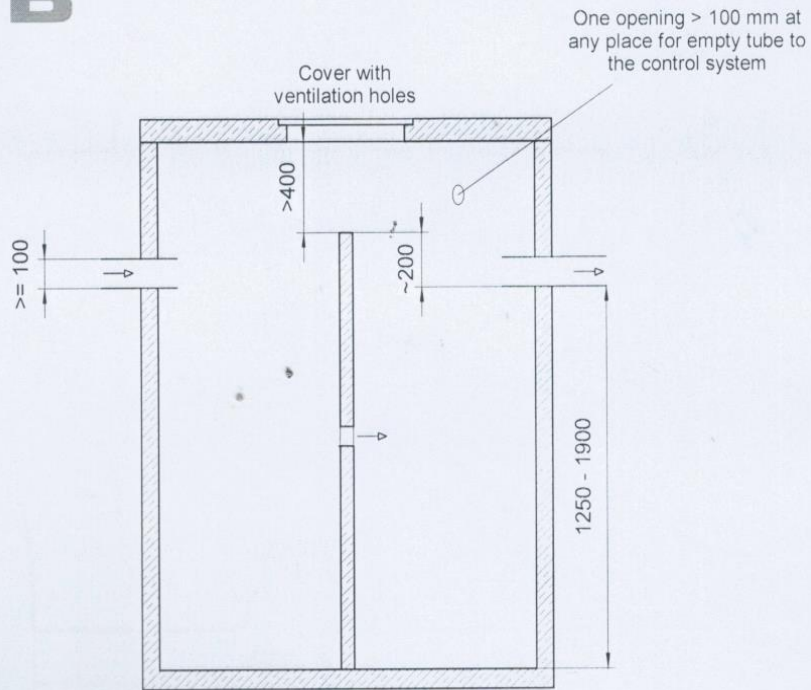


PE	4	6	8
Vuseable*(m3)	>2,7	>3,9	>5,1
DI (mm)	>1450	>1750	>2000
DI (mm)	<2000	<2300	<2500

*to lower edge of outlet

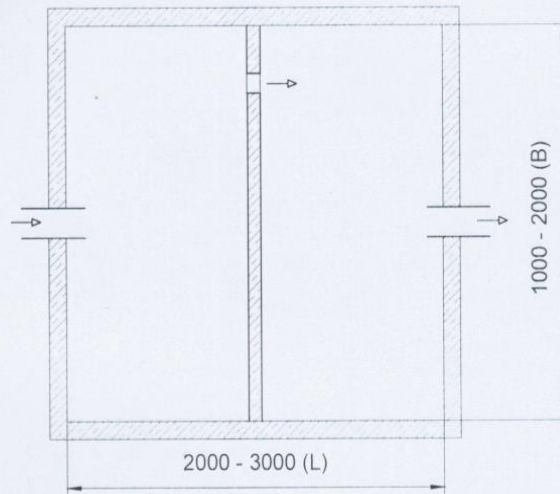


Tank requirements for PUR00® / -Complete

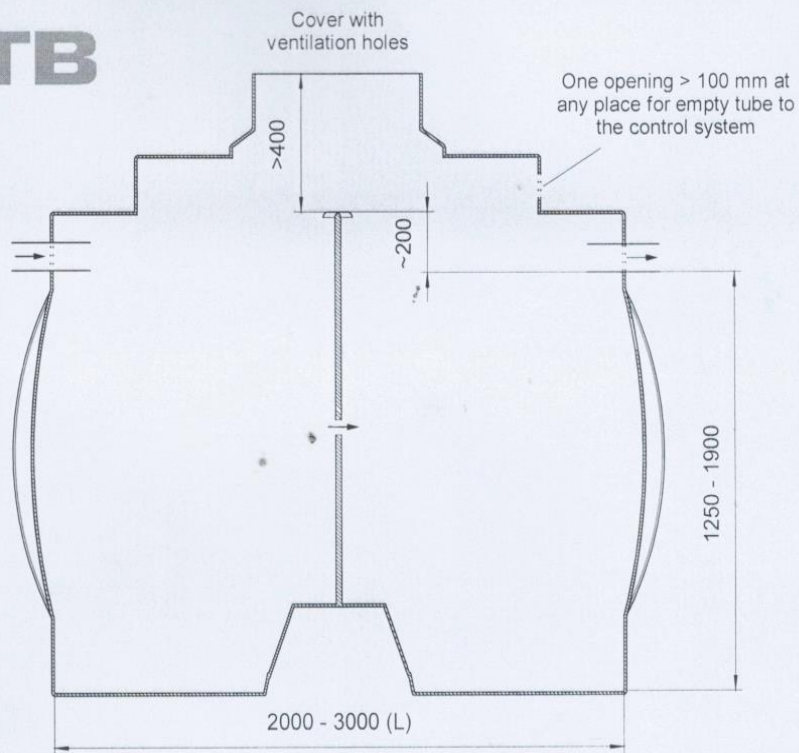
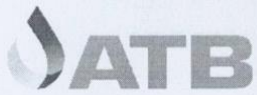


PE	4	6	8
V _{useable} * (m ³)	>2,7	>3,9	>5,1
A(LxB)min (m ²)	>1,6	>2,4	>3,2
A(LxB)max (m ²)	<6,2	<6,2	<6,2

*to lower edge of outlet



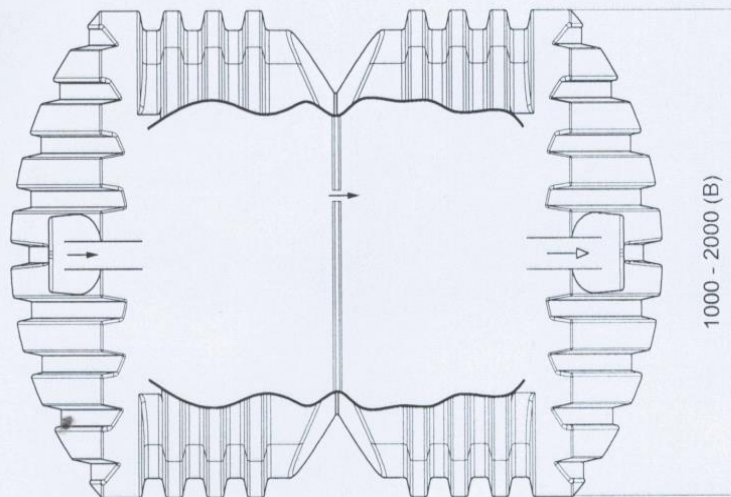
Tank requirements for PUR00® / -Complete



PE	4	6	8
V _{useable} * (m ³)	>2,7	>3,9	>5,1
A(LxB)min (m ²)	>1,6	>2,4	>3,2
A(LxB)max (m ²)	<6,2	<6,2	<6,2

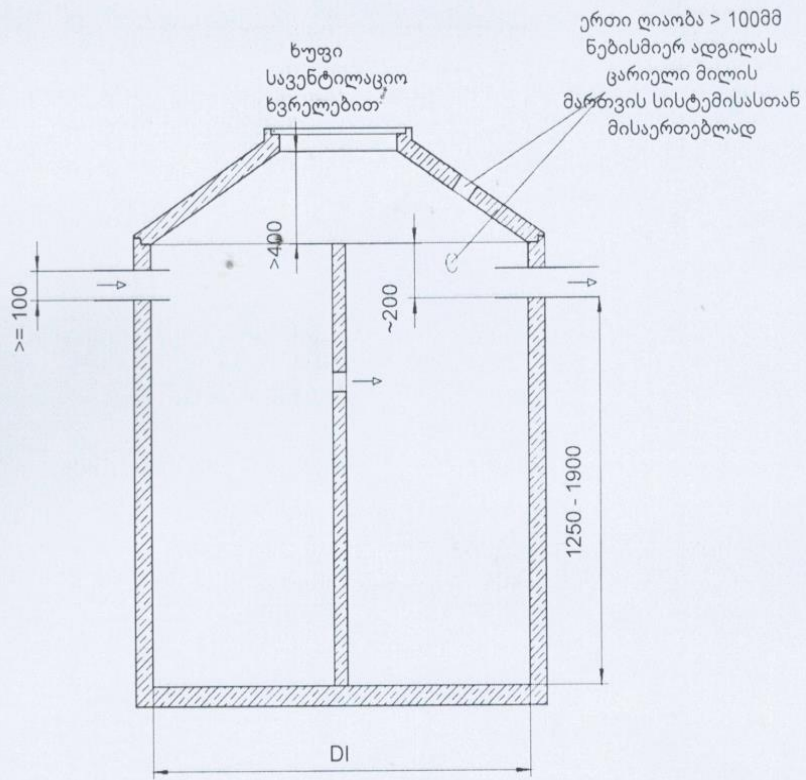
*to lower edge of outlet

Level table / curve
necessary!



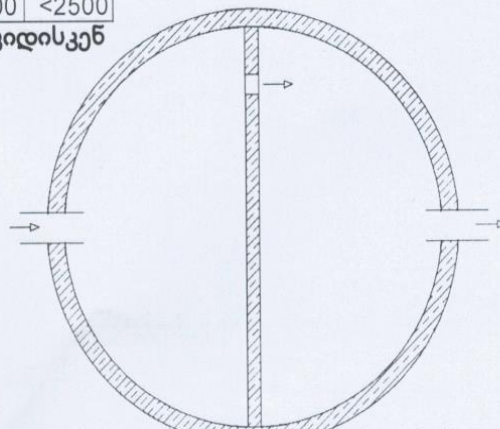
Tank requirements for
PUR00® / -Complete

ATB



PE	4	6	8
V გამოყენებადი* (მ3)	>2,7	>3,9	>5,1
DI (მმ)	>1450	>1750	>2000
DI (მმ)	<2000	<2300	<2500

*გამომშვები მილის ჭვედა კიდისკენ



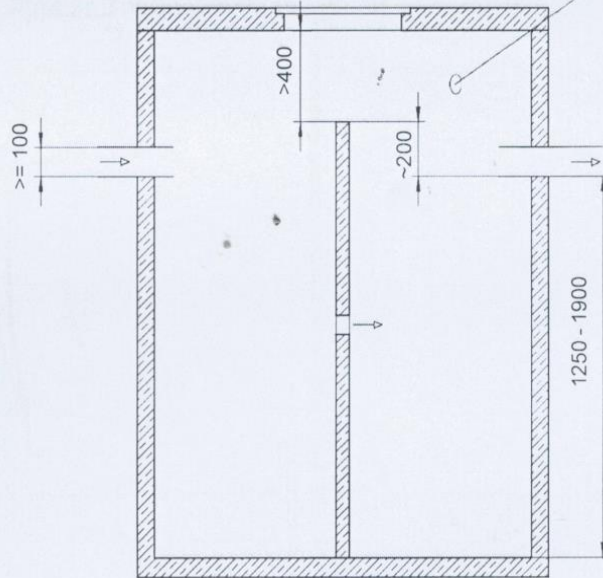
მოთხოვნები PURCO® ავზისთვის

სრული

Handwritten signature

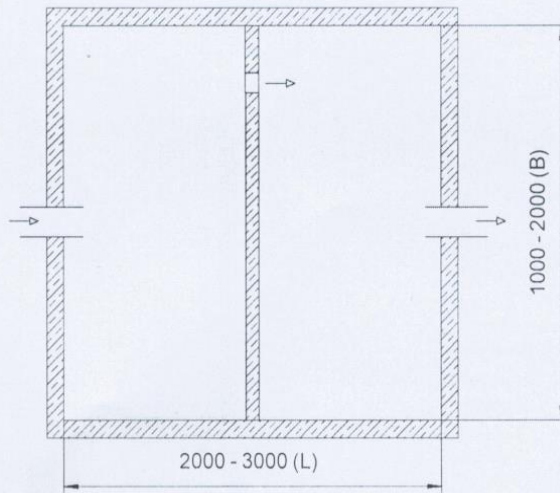
ხუფი სავენტილაციო ხვრელებით

ერთი ღიაობა > 100მმ
ნებისმიერ ადგილას
ცარიელი მილის
მართვის
სისტემისასთან
მისაერთებლად



PE	4	6	8
V _{გამოყენებადი*} (მ ³)	>2,7	>3,9	>5,1
A(LxB)მინ (მ ²)	>1,6	>2,4	>3,2
A(LxB)მაქს(მ ²)	<6,2	<6,2	<6,2

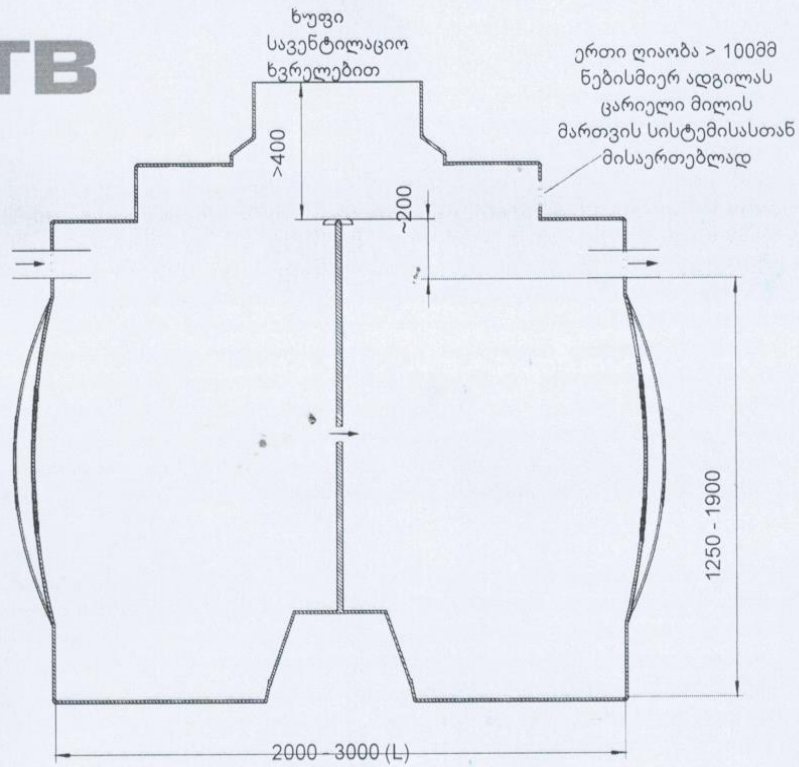
- გამომშვები მილის ქვედა კიდისკენ



მოთხოვნები PUROO® ავზისთვის

სრული

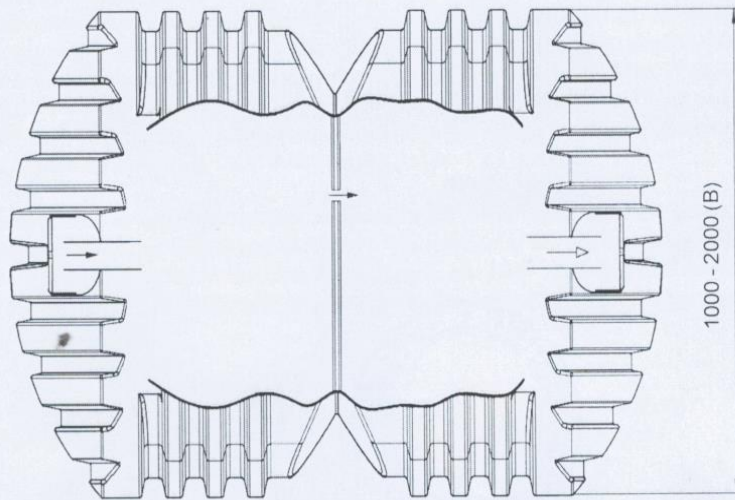
Handwritten signature



PE	4	6	8
Vგამოყვანილი*(მ ³)	>2,7	>3,9	>5,1
A(LxB)მინ(მ ²)	>1,6	>2,4	>3,2
A(LxB)მაქს(მ ²)	<6,2	<6,2	<6,2

ცხრილი ღონეების შესახებ / აუცილებელი მრუდი

*გამომშვები მილის ქვედა კიდისკენ



Handwritten signature

დანართი 3 - საინჟინრო გეოლოგიური კვლევის შედეგები



შპს „ნიუ პოინტ“

საპაროვლო, თბილისი, მგალობლიშვილის ქუჩა 3; საფოსტო კოდი: 0160;
ბელ: 2 945808; მობ: 557 704433;

LTD „NEW POINT“

3 Mgaloblishvili st., Tbilisi, Georgia, postal code: 0160;
tel: 2 945808; cell phone: 557 704433;

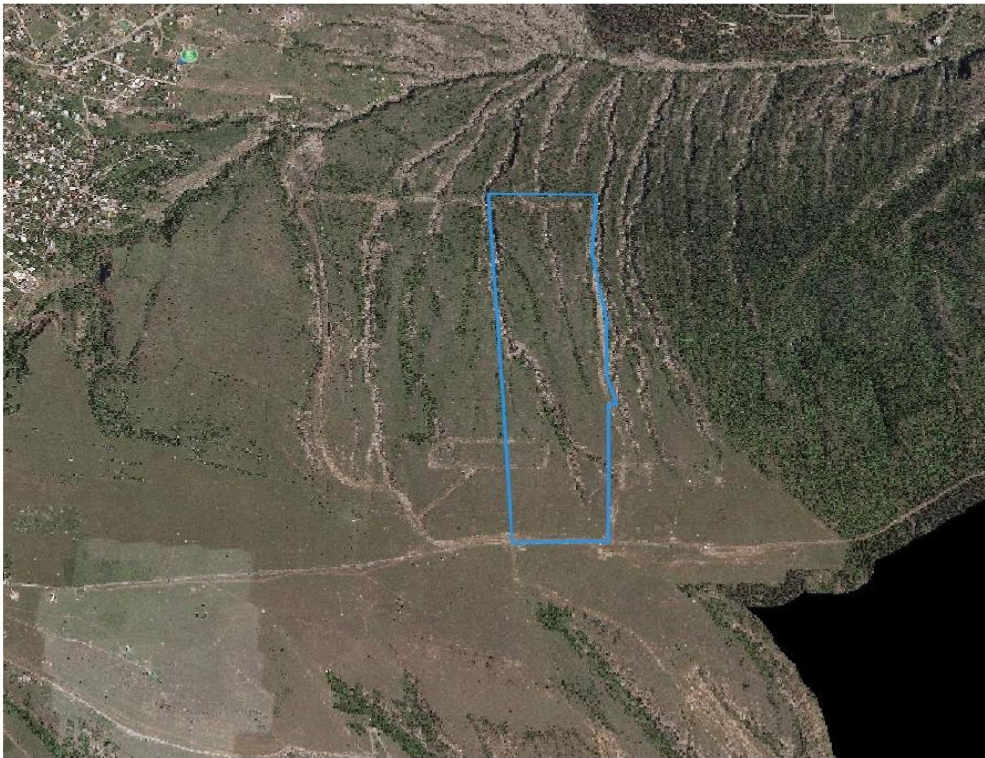
info@newpoint.ge

www.newpoint.ge

ქ. თბილისი, სოფელი შინდისი, (ს/კ: 81.02.06.608); (ს/კ: 81.02.06.613);

(ს/კ: 81.02.06.614) ზოგადი საინჟინრო-გეოლოგიური კვლევა

საინჟინრო-გეოლოგიური ანგარიში



ინჟინერ-გეოლოგი:

თ. ხვინია

თ. კვეტენაძე

1

თ. ხვინია

ქ. თბილისი 2022 წ.

ტექნიკური დავალება

საინჟინრო-გეოლოგიური კვლევების ჩასატარებლად

1. ობიექტის დასახელება – ქ. თბილისი, სოფელი შინდისი, (ს/კ: 81.02.06.608); (ს/კ: 81.02.06.613); (ს/კ: 81.02.06.614) ზოგადი საინჟინრო-გეოლოგიური კვლევა;
2. დამკვეთი – შპს „აჭარა ფროფერტის“ (ს/ნ: 405221326)
3. ობიექტის მდებარეობა – ქ. თბილისი, სოფელი შინდისი, (ს/კ: 81.02.06.608); (ს/კ: 81.02.06.613); (ს/კ: 81.02.06.614);
4. დაპროექტების სტადია – სამუშაო პროექტი;
5. ჩატარდეს ზოგადი საინჟინრო-გეოლოგიური კვლევები;
6. საინჟინრო-გეოლოგიური ანგარიში წარმოდგენილი იქნას ერთ ეგზემპლარად, ელექტრონული ვერსიაც;

თ. ჯგერცაძე

ქ. თბილისი, სოფელი შინდისი, (ს/კ: 81.02.06.608); (ს/კ: 81.02.06.613);

(ს/კ: 81.02.06.614) ზოგადი საინჟინრო-გეოლოგიური კვლევა

საინჟინრო-გეოლოგიური ანგარიში

შესავალი

შპს „აჭარა ფროფერტის“-ის დავალებით 2022 წლის მაისში შ.პ.ს. ”ნიუ პოინტ“-ის მიერ, ჩატარებული იქნა ზოგადი საინჟინრო-გეოლოგიური კვლევები;

სამუშაოებს უშუალოდ ხელმძღვანელობდა:

ინჟინერ-გეოლოგი: თორნიკე კვეტენაძე;

ჩატარებულია შემდეგი სახის და მოცულობის სამუშაოები:

1. მოძიებულია და გამოყენებულია საფონდო მასალები;
2. უბნის საინჟინრო-გეოლოგიური შეფასების მიზნით დათვალიერდა მიმდებარე ტერიტორია და გაყვანილ იქნა 9 ჭაბურღილი, თითოეული სიღრმით 1,50 გრძ/მ;
3. საკვლევ ობიექტზე გრუნტის წყალი არ გამოვლენილა;
4. საველე სამუშაოების დამთავრების შემდეგ ჭაბურღილები ამოივსო ნაბურღი მასალით;

მიღებული შედეგები წარმოდგენილია კომპიუტერზე აკრეფილი ანგარიშის სახით, სადაც გარდა ტექსტური ნაწილისა მოცემულია: ლითოლოგიური სვეტები, ტოპოგეგმა.

ზოგადი ნაწილი

საკვლევ ტერიტორია განთავსებულია: ქ. თბილისი, სოფელი შინდისი, (ს/კ: 81.02.06.608); (ს/კ: 81.02.06.613); (ს/კ: 81.02.06.614);

გეომორფოლოგია და გეოლოგიური აგებულება: ტერიტორია მდებარეობს აღმოსავლეთ საქართველოს დაახლოებით ცენტრალურ ნაწილში, მდ. მტკვრის ხეობის მერიდიანულ მონაკვეთზე. ერთმანეთის მოსაზღვრე შიდა ქართლის, ქვემო ქართლის და გარე კახეთის პერიფერიულ რაიონებში. პირობითად საკვლევ ტერიტორიის დასავლეთი საზღვარი გადის მცხეთა-კოჯორის მერიდიანის გასწვრივ. ჩრდილო და აღმოსავლეთი საზღვარი – სხალტბის და საგურამო-იალნოს ქედების და მდ. იორის მარჯვენა სანაპიროს გასწვრივ, სამხრეთ საზღვარი კი ქ. რუსთავის განედს ემთხვევა. გეოტექტონიკური და გეომორფოლოგიური მდებარეობის გასარკვევად უნდა შევხვით საქართველოს ტერიტორიის გეოტექტონიკური და გეომორფოლოგიური დარაიონების სქემებს. საქართველოს გეოტექტონიკური დარაიონების

საკითხები განხილულია ალ. ჯანელიძის, მ. რუბინშტეინის, პ. გამყრელიძის, ე. გამყრელიძის შრომებში, რომლებშიც ძირითადი გეოტექტონიკური ერთეულების ზოგად დახასიათებასთან ერთად, მოცემულია მათი დანაწილება ცალკეულ ზონებად და ქვეზონებად. ე. გამყრელიძის (2000) გეოტექტონიკური დარაიონების სქემის მიხედვით, საქართველოს ტერიტორიაზე მაღალი რანგის სამი გეოტექტონიკური ერთეული გამოიყოფა: 1. კავკასიონის ნაოჭა (ნაოჭა-ზეწრული) სისტემა; 2. ამიერკავკასიის მთათაშუა არე; 3. მცირე კავკასიონის (ანტიკავკასიონის) ნაოჭა (ნაოჭა-შეცოცებითი) სისტემა. გეოტექტონიკური სქემის შედარება ა. ჯავახიშვილის (1947) გეომორფოლოგიური დარაიონების სქემასთან მიუთითებს გეოტექტონიკური და გეომორფოლოგიური ერთეულების მჭიდრო კავშირზე. ა. ჯავახიშვილმა გამოყო განედური მიმართულების სამი ზონა: 1-კავკასიონის მთიანი სისტემის ზონა, 2-საქართველოს მთათაშუა დაბლობების ზონა, 3-სამხრეთ საქართველოს მთიანეთის ზონა. გეოტექტონიკური ერთეულებისა და გეომორფოლოგიური ზონების შედარება იძლევა შემდეგ სურათს: კავკასიონის ნაოჭა სისტემა ემთხვევა კავკასიონის მთიანი სისტემის გეომორფოლოგიურ ზონას; ამიერკავკასიის მთათაშუეთის საზღვრები დაახლოებით იმეორებენ საქართველოს მთათაშუა დაბლობების ზონის საზღვრებს; მცირე კავკასიონის ნაოჭა სისტემა შეესაბამება სამხრეთ საქართველოს მთიანეთის ზონას.

სეისმურობა: საქართველოს ტერიტორიის სეისმური დარაიონების უახლესი სქემის მიხედვით საკვლევი ტერიტორია განთავსებულია 8 ბალიან სეისმურ ზონაში (პნ 01.01-09 სეიმომედგე მშენებლობა), ხოლო ამგები გრუნტები ამავე დოკუმენტის №1 ცხრილით სეისმური თვისებების მიხედვით განეკუთვნებიან II კატეგორიას. გამომდინარე აქედან მშენებლობისათვის გამოყოფილი ტერიტორიის სეისმურობად მიღებულ იქნეს 8 ბალი 0,17 სეისმურობის უგანზომილებო კოეფიციენტი.

კლიმატი: საქართველო გამოირჩევა თავისი მეტეოკლიმატურ-მეტეოროლოგიური პირობების მრავალფეროვნებით. ამ მრავალფეროვნების დასახასიათებლად და სათანადო სამეცნიერო თუ პრაქტიკული საწარმოო-საზოგადოებრივი საქმიანობის უზრუნველსაყოფად, ქვეყანაში ფუნქციონირებს რეგულარული ჰიდრომეტეოროლოგიური დაკვირვების სახელმწიფო ქსელი.

მრავალწლიანი (ზოგიერთი სადგურისათვის საუკუნოვანი) დაკვირვებების მონაცემების დამუშავების ბაზაზე დადგენილია საქართველოს როგორც თლიანი ქვეყნის,



ასევე მისი რეგიონების, ცალკეული დასახლებული რაიონების და მსხვილი ქალაქების კლიმატური მახასიათებლები. აღსანიშნავია, რომ მის დასავლეთ და აღმოსავლეთ ნაწილებს გააჩნიათ კლიმატის ფორმირების გამოკვეთილად განსხვავებული ფიზიკურ-გეოგრაფიული და ატმოსფერული ცირკულაციის თავისებურებები.

საკვლევი ტერიტორია განთავსებულია თბილისში და მისი განთავსების მიკრორეგიონის კლიმატური პირობების მოკლე დახასიათება იგივეა, რაც მთლიანად რაიონისათვის.

საშუალო წლიური ნალექების ჯამი 555 მმ-დან 608 მმ-დე მერყეობს. ნალექების მაქსიმუმი მაისშია (78 მმ-დან 149მმ-დე). ყველაზე მშრალი თვე იანვარია, როცა ნალექების რაოდენობა 19-39 მმ-ის ფარგლებში მერყეობს . რაც შეეხება ნალექების სეზონურ განაწილებას, ამხრივ დამახასიათებელია შედარებით უხვნალექიანობა წლის თბილ პერიოდში (აპრილი-ოქტომბერი 279 მმ) და მცირე ნალექიანობა წლის ცივპერიოდში (ნოემბერი-მარტი103მმ).

გეოდინამიკა: ტერიტორიის ვიზუალური დათვალიერებისა და საველე სამუშაოების დროს საკვლევ ტერიტორიაზე არ აღინიშნება საინჟინრო-გეოდინამიკური და გეოლოგიური საფრთხეების განვითარების კვალი. აღსანიშნავია, რომ გარემოს ეროვნული სააგენტოს, გეოლოგიური დეპარტამენტის მიერ გამოქვეყნებულ ”ქ. თბილისის ტერიტორიის საინჟინრო-გეოდინამიკური პირობები და გეოლოგიური საფრთხეების შეფასება 2019 წ.”-ის მიხედვით საკვლევი ტერიტორია მოქცეულია როგორც მაღალი, ასევე დაბალი გეოდინამიკური რისკის ზონაში.

მაღალი – ტერიტორიები, სადაც რელიეფი დახრილია 20⁰-ზე მეტი კუთხით და ძლიერ დანაწევრებულია, ამგები ქანები სხვადასხვა მზიდი თვისებებით გამოირჩევიან და მათი წოლის ელემენტები ძირითადად თანხვედრილია ფერდობების დახრილობის მიმართულებებთან. წყალსადინარების ქალა-კალაპოტის ზონები, სადაც მიმდინარეობს დატბორვები და მდინარეთა ნაპირების ინტესიური გარეცხვა და გამოირჩევიან სტიქიური გეოლოგიური პროცესების მასშტაბური განვითარებით.

დაბალი – ტერიტორიები, სადაც რელიეფი ძირითადად სწორია, დანაწევრების ხარისხი უმნიშვნელო. სუბტრატის ქანები გამოირჩევიან შედარებით მდგრადი მზიდი თვისებებით, მიწისქვეშა წყლები ძირითადად ღრმა ცირკულაციისაა, დატბორვებს ადგილი არა აქვს და

სტიქიური გეოლოგიური პროცესები პრაქტიკულად არ ფიქსირდებიან და ტერიტორიის დაზიანების ხარისხი უმნიშვნელოა. მდინარეების გამოფიტვის ელუვიური პროცესები, განსაკუთრებით მთიანი ზონის პედიმენტების სივრცეში; მეოთხეულის ნალექებში ფორმირებული მიწისქვეშა წყლები არაღრმა ცირკულაციისაა, ადგილი აქვს შეტბორვას.

საინჟინრო-გეოლოგიური პირობები

(სპეციალური ნაწილი)

ჩვენს მიერ საკვლევი ტერიტორიის გამოკვლევებისას გამოიყოფა გრუნტის შემდეგი ფენები:

ფენა 1 – ნიადაგის ფენა (Q_{IV}); გავრცელებულია მთელ ტერიტორიაზე მიწის ზედაპირიდან 0.30 მ ფარგლებში; დამუშავების სიძნელის მიხედვით ს.ნ. და წ. IV- 5 – 82-ის ცხრილის თანახმად გრუნტი განეკუთვნება ყველა სახლის დამუშავების მიხედვით I კატეგორიას;

ფენა 2 – ძლიერ გამოფიტული, საშუალო და სქელშრეებრივი ქვიშაქვებისა და თხელშრეებრივი არგილიტების მორიგეობა დაბალი სიმტკიცის (p_2^3) ერთღერძა კუმშვის დროს წყალგაჯერებულ მდგომარეობაში $R_c=3,4$ მეგპა; მშრალ მდგომარეობაში $R_c=5,6$ მეგპა; სიმკვრივე $\rho=2,28$ გ/სმ³; დრეკადობის მოდული წყალნაჯერ მდგომარეობაში არის 1732,1 მეგპა;

დამუშავების სიძნელის მიხედვით ს.ნ. და წ. IV- 5 – 82-ის ცხრილის თანახმად გრუნტი განეკუთვნება ყველა სახის დამუშავების მიხედვით – VI ჯგუფს;

ფენა 3 – სუსტად გამოფიტული, საშუალო და სქელშრეებრივი ქვიშაქვებისა და თხელშრეებრივი არგილიტების მორიგეობა დაბალი სიმტკიცის (p_2^3) – შიდადუნარიანობა, ერთღერძა კუმშვის დროს წყალგაჯერებულ მდგომარეობაში $R_c=6,8$ მეგპა; მშრალ მდგომარეობაში $R_c=11,1$ მეგპა; შეჭიდულობა $C=2,6$ მეგპა; შიგა ხახუნის კუთხე $\varphi=27,5$; სიმკვრივე $\rho=2,35$ გ/სმ³; დრეკადობის მოდული წყალნაჯერ მდგომარეობაში არის 1732,1 მეგპა; ძირითადი ქანების წოლის ელემენტები შემდეგია: ვარდნის აზიმუტია სამხ. აღმ. 355°, ხოლო ქანების დახრის კუთხეა 25-30°. დამუშავების სიძნელის მიხედვით ს.ნ. და წ. IV- 5 – 82-ის ცხრილის თანახმად გრუნტი განეკუთვნება ყველა სახის დამუშავების მიხედვით – VI ჯგუფს;

დასკვნები და რეკომენდაციები

1. ადმინისტრაციულად საკვლევი უბანი მდებარეობს: ქ. თბილისი, სოფელი შინდისი, (ს/კ: 81.02.06.608); (ს/კ: 81.02.06.613); (ს/კ: 81.02.06.614);

2. საკვლევი უბანი, საინჟინრო-გეოლოგიური პირობების სირთულის მიხედვით ს.ნ. და წ. 1.02.07-87 დანართი 10-ის თანახმად მიეკუთვნება II კატეგორიას; (საშუალო);
3. საქართველოს სამშენებლო ნორმებისა და წესების „სეისმომედეგი მშენებლობა“ პნ 01.01.09-ს ცხრილის №-ის სეისმური საშიშროების რუკის დანართი 1-ის მიხედვით, სამშენებლო უბანი მიეკუთვნებიან 8 ბალიან ზონას, რადგან უბანზე გავრცელებული გრუნტები აღნიშნული ცხრილის მიხედვით მიეკუთვნება II კატეგორიას;
4. სამშენებლო უბანზე გავრცელებული გრუნტები დამუშავების სიძნელის მიხედვით ს.ნ. და წ. IV-2-82 I-I ცხრილის მიხედვით მიეკუთვნება: ფენა 1 – ყველა სახლის დამუშავების მიხედვით I კატეგორიას; ფენა 2 – დამუშავების სიძნელის მიხედვით ს.ნ. და წ. IV- 5 – 82-ის ცხრილის თანახმად გრუნტი განეკუთვნება ყველა სახის დამუშავების მიხედვით – VI ჯგუფს; ფენა 3 – დამუშავების სიძნელის მიხედვით ს.ნ. და წ. IV- 5 – 82-ის ცხრილის თანახმად გრუნტი განეკუთვნება ყველა სახის დამუშავების მიხედვით – VI ჯგუფს;
5. საკვლევ ტერიტორიაზე მისი ფერდობების გამო, ძლიერი ატმოსფერული ნალექების დროს მოსალოდნელია წყლის ნაკადების მოძრაობა, რამაც შეიძლება გამოიწვიოს ეროზიულ, პროლუვიურ და ღვარცოფული პროცესების ინტესიურ განვითარება. მშენებლობის დაწყებამდე არსებულ ტერიტორიაზე უნდა მოხდეს დეტალური საინჟინრო-გეოლოგიური კვლევები.
6. გარემოს ეროვნული სააგენტოს, გეოლოგიური დეპარტამენტის მიერ გამოქვეყნებულ “ქ. თბილისის გეოლოგიური საფრთხეების შეფასების ანგარიში“-ის მიხედვით საკვლევი ტერიტორია მოქცეულია როგორც მაღალი, ასევე დაბალი გეოლოგიური საფრთხის ზონაში.
7. წინამდებარე დასკვნა წარმოადგენს ზოგად ვიზუალურ საინჟინრო-გეოლოგიურ შეფასებას და არ წარმოადგენს საფუძველს რაიმე ტიპის მშენებლობის საწარმოებლად, რადგან მშენებლობას წინ უნდა უძღვოდეს ქვეყანაში მოქმედი სამშენებლო ნორმებისა და წესების სრული დაცვით განხორციელებული დეტალური საინჟინრო-გეოლოგიური (გეოტექნიკურ) კვლევები.

ინჟინერ-გეოლოგი



თ. კვეტენაძე

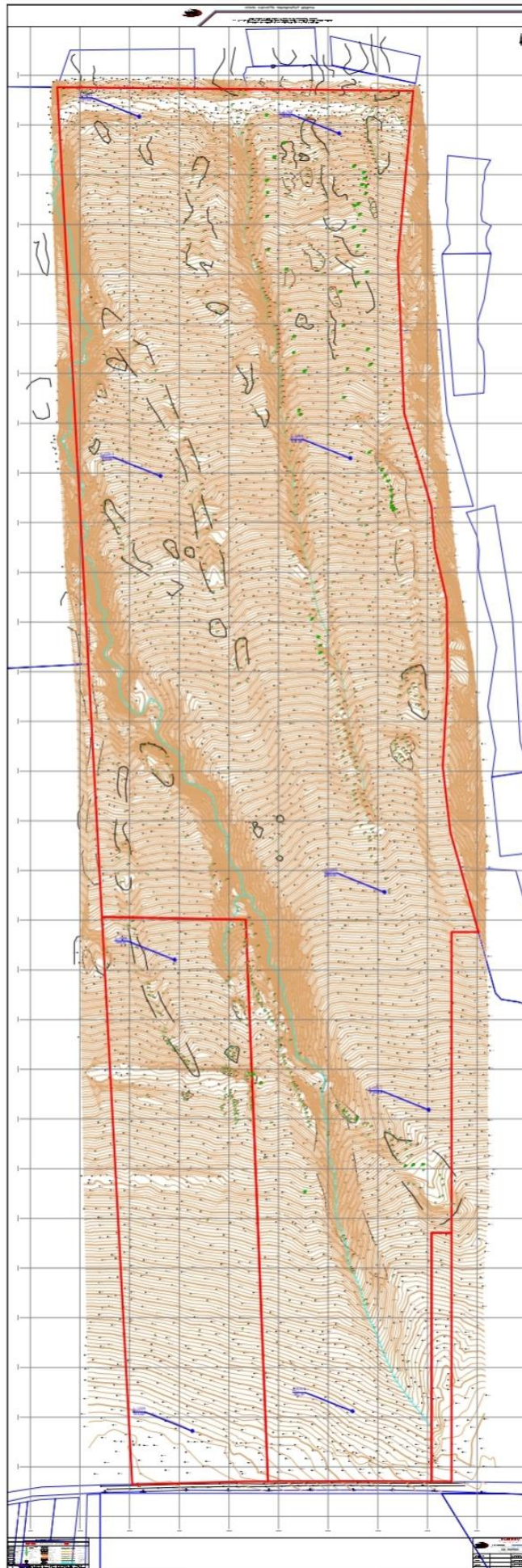


გამოყენებული მასალები

1. ლ. მარუაშვილი, საქართველოს ფიზიკური გეოგრაფია, ნაწ. 1. გამომცემლობა „მეცნიერება“, 1969, თბილისი.
2. ლ. მარუაშვილი, საქართველოს ფიზიკური გეოგრაფია, ნაწ. 2. გამომცემლობა „მეცნიერება“, 1970, თბილისი.
3. „საქ. ჰიდროგეოლოგიური დარაიონების სქემა“ – 1970 წ. – ი. ბუაჩიძე;
4. საქ. ტექტონიკური დარაიონების სქემა“ – 2000 წ. – ე. გამყრელიძე;

1. ს.ნ. და წ. 1.02.07–87 „საინჟინრო გამოკვლევები მშენებლობისთვის“;
2. პ.ნ. 02.01.– 08 „შენობა–ნაგებობების ფუძეები“;
3. ს.ნ და წ. IV- 5 – 82 „მიწის სამუშაოები“;
4. ს.ნ. და წ. 3.02.01.– 87 „მიწის ნაგებობები, ნაგებობათა ფუძეები და საძირკვლები“;
5. სახსტანდარტი 25100–95 „გრუნტების კლასიფიკაცია“;

თ. ჯგერცაძე



ჭაბურღილების ლითოლოგიური სვეტები

მასშტაბი ვერტ. 1:100

მასშტაბი ჰორ. 1:100

ჭაბურღილის სვეტი №1

სვეტი №1	სველის სიღრმე		სველის სიგრძე	სველის სიმაღლე	სველის მოცულობა	სველის მასა	სველის მოცულობა	სველის მასა
	მ.მ	სმ						
	0.00	0.30	0.30	737.90				
1	0.00	0.30	0.30	737.60				
2	0.30	0.80	0.50	737.10				
3	0.80	1.50	0.70	736.40				

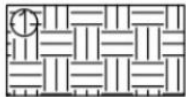
ჭაბურღილის სვეტი №2

სვეტი №2	სველის სიღრმე		სველის სიგრძე	სველის სიმაღლე	სველის მოცულობა	სველის მასა	სველის მოცულობა	სველის მასა
	მ.მ	სმ						
	0.00	0.30	0.30	740.00				
1	0.00	0.30	0.30	739.70				
2	0.30	0.80	0.50	739.20				
3	0.80	1.50	0.70	738.50				

ჭაბურღილის სვეტი №3

სვეტი №3	სველის სიღრმე		სველის სიგრძე	სველის სიმაღლე	სველის მოცულობა	სველის მასა	სველის მოცულობა	სველის მასა
	მ.მ	სმ						
	0.00	0.30	0.30	814.00				
1	0.00	0.30	0.30	813.70				
2	0.30	0.80	0.50	813.20				
3	0.80	1.50	0.70	812.50				

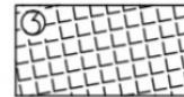
3 0 6 0 0 0 2 6 0 3 3 6 2 0



ნადავების ფენა Q1



ძლიერ გამოყოფილი საშუალო და სქელ შრეებრივი ხიმსილურის ქვისჭაბურღილის და თხელ შრეებრივი არტილურის მორიგება დაბალი ხიმსილურის P2



ნაკლებად გამოყოფილი საშუალო და სქელ შრეებრივი ხიმსილურის ქვისჭაბურღილის და თხელ შრეებრივი არტილურის მორიგება დაბალი ხიმსილურის P1



შპს „ნიუ პოინტ“

საქართველო, თბილისი, ზაფხულის ქუჩა №3, 1 სართული ოფისი №3 სს 40483943

www.newpoint.ge info@newpoint.ge
ტელ: / tel: +995 32 2945808; მობ: / cell phone: +995 557 704433;

Ltd „NewPoint“
office N3, floor N1, 3 mgaloblishvili str.
Tbilisi, Georgia ID: 404883943

ჭაბურღილების ლითოლოგიური სვეტები

მასშტაბი ვერტ. 1:100

მასშტაბი შორ. 1:100

ჭაბურღილის სვეტი №4

სვეტი №4	სველის სიღრმე		სველის სიგრძე	სველის მოცულობა	სველის მასა	სველის მოცულობა	სველის მასა	სველის მოცულობა	სველის მასა
	მ.მ.	სმ.							
1	0.00	0.30	0.30	814.00	813.70				
2	0.30	0.80	0.50	813.20					
3	0.80	1.50	0.70	812.50					

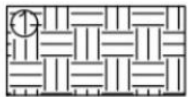
ჭაბურღილის სვეტი №5

სვეტი №5	სველის სიღრმე		სველის სიგრძე	სველის მოცულობა	სველის მასა	სველის მოცულობა	სველის მასა	სველის მოცულობა	სველის მასა
	მ.მ.	სმ.							
1	0.00	0.30	0.30	908.00	907.70				
2	0.30	0.80	0.40	907.20					
3	0.80	1.50	0.70	906.50					

ჭაბურღილის სვეტი №6

სვეტი №6	სველის სიღრმე		სველის სიგრძე	სველის მოცულობა	სველის მასა	სველის მოცულობა	სველის მასა	სველის მოცულობა	სველის მასა
	მ.მ.	სმ.							
1	0.00	0.30	0.30	914.00	913.70				
2	0.30	0.80	0.50	913.20					
3	0.80	1.50	0.70	912.50					

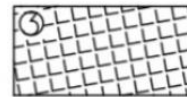
3 0 6 0 3 0 0 0 ა ლ 6 0 3 3 6 3 3 0



ნადავლის ფენა Q_{IV}



ძლიერ გამოფიტული საშუალო და სუსტ შრეებზე სიმსლავრის კონსტრუქციისა და თხელშრეებზე არტიფიკტის შორივება დაბალი სიმტკიცის P₂



ნაკლებად გამოფიტული საშუალო და სუსტ შრეებზე კონსტრუქციისა და თხელშრეებზე არტიფიკტის შორივება დაბალი სიმტკიცის P₂



შპს „ნიუ პოინტ“

საქართველო, თბილისი, ზაფხულიძეძულის ქ. №3,
1 სართული ოფისი №3, ს/ნ: 404883943

www.newpoint.ge info@newpoint.ge
ტელ: / tel: +995 32 2945808; მობ: / cell phone: +995 557 704433;

Ltd „NewPoint“
office N3, floor N1, 3 mgaloblishvili str.
Tbilisi, Georgia ID: 404883943

ჭაბურღილების ლითოლოგიური სვეტები

მასშტაბი ვერტ. 1:100

მასშტაბი ჰორ. 1:100

ჭაბურღილის სვეტი №7

სვეტი №7	სველის სიღრმე		სველის სიგრძე	სველის სიმაღლე	სველის მოცულობა	სველის მასა	სველის მოცულობა	სველის მასა
	მ.მ	სმ						
	0.00	0.30	0.30	950.00				
1	0.00	0.30	0.30	949.70				
2	0.30	0.80	0.50	949.20				
3	0.80	1.50	0.70	948.50				

ჭაბურღილის სვეტი №8

სვეტი №8	სველის სიღრმე		სველის სიგრძე	სველის სიმაღლე	სველის მოცულობა	სველის მასა	სველის მოცულობა	სველის მასა
	მ.მ	სმ						
	0.00	0.30	0.30	982.50				
1	0.00	0.30	0.30	982.20				
2	0.30	0.80	0.50	981.70				
3	0.80	1.50	0.70	981.00				

ჭაბურღილის სვეტი №9

სვეტი №9	სველის სიღრმე		სველის სიგრძე	სველის სიმაღლე	სველის მოცულობა	სველის მასა	სველის მოცულობა	სველის მასა
	მ.მ	სმ						
	0.00	0.30	0.30	990.00				
1	0.00	0.30	0.30	989.70				
2	0.30	0.80	0.50	989.20				
3	0.80	1.50	0.70	988.50				

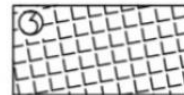
კ ბ რ ბ ბ ბ ბ ბ ბ ბ ბ ბ ბ



ნიადაგის ფენა Qv



ბლერ გამოყენებული საშუალო და სქელ შრეებში სიმსლეების კომპლექსისა და თხელშრეებში არტილიტების მორიგება დაბალი სიმტკიცის P₂



ნაკლებად გამოყენებული საშუალო და სქელ შრეებში სიმსლეების კომპლექსისა და თხელშრეებში არტილიტების მორიგება დაბალი სიმტკიცის P₂



შპს „ნიუ პოინტ“

საქართველო, თბილისი, ზაფხულიშვილის ქ. №3, 1 სართული ოფისი N3; ს/ნ 46883943

www.newpoint.ge info@newpoint.ge
ტელ: / tel: +995 32 2945808; მობ: / cell phone: +995 557 704433;

Ltd „NewPoint“
office N3, floor N1, 3 mgaloblishvili str.
Tbilisi, Georgia ID: 404883943