



სს გაერთიანებული ენერგეტიკული სისტემა „საქრუსენერგო“

330 კვ ეგხ „1,2 გარდაბანი“-ს ელექტროგადამცემი ხაზის
პროექტში შეტანილი ცვლილებები
(ექსპლუატაციის პირობების ცვლილება)

სკრინინგის ანგარიში

შემსრულებელი
შპს „გამა კონსალტინგი“

დირექტორი

ზ. მაგალობლიშვილი

თბილისი 2023

შინაარსი

1	შესავალი	3
2	ელექტროგადამცემი ხაზის პროექტის აღწერა	3
2.1	საბაზისო პროექტის მოკლე მიმოხილვა	3
2.2	საპროექტო ეგზ-ს ტექნიკური მახასიათებლები	7
2.3	საყრდენები	7
2.4	სამირკვლები	10
2.5	გასხვისების დერეფანი	14
2.6	პროექტში შეტანილი ცვლილებების აღწერა.....	15
3	ინფორმაცია საქმიანობის განსახორციელებელი ადგილის შესახებ - გარემოს ფონური მდგომარეობა და ზემოქმედების რისკები	21
3.1	ატმოსფერული ჰაერის ხარისხი და ხმაურის გავრცელების დონეები	21
3.2	გეოლოგიურ გარემოზე ზემოქმედება	22
3.3	ზემოქმედება ბიოლოგიურ გარემოზე.....	25
3.3.1	საკვლევი რეგიონის მცენარეულობის დახასიათება	25
3.3.2	ფაუნა	29
3.3.3	დაცული ტერიტორიები.	46
3.4	ზემოქმედება წყლის გარემოზე.....	48
3.5	ნარჩენების მართვა	48
3.6	ზემოქმედება კულტურული მემკვიდრეობის ძეგლებზე.....	48
3.7	ტრანსსასაზღვრო ზემოქმედება.....	48
3.8	ვიზუალურ-ლანდშაფტური ცვლილებები.....	48
3.9	კუმულაციური ზემოქმედება.....	49
4	საპროექტო ცვლილებების გარემოზე შესაძლო ზემოქმედების შეფასება	49
5	მოკლე რეზიუმე	53
6	დანართი 1. საქართველოს კულტურული მემკვიდრეობის დაცვის ეროვნული სააგენტოს წერილები 54	
7	დანართი N2: ამონაწერი საჯარო რეესტრიდან 35-ე ანძის ტერიტორიის კუთვნილების თაობაზე	56

1 შესავალი

წინამდებარე ანგარიში წარმოადგენს გარდაბნის და მარნეულის მუნიციპალიტეტების ტერიტორიებზე არსებული 330 კვ ძაბვის ელექტროგადამცემი ხაზის (შემდგომში ეგხ) ექსპლუატაციის პირობების ცვლილების სკრინინგის განაცხადის ძირითად დანართს.

აღსანიშნავია, რომ „გარდაბნისა და მარნეულის მუნიციპალიტეტებში, სს „გაერთიანებული ენერგეტიკული სისტემა საქრუსენერგოს“ 330 კვ ეგხ „1,2 გარდაბანი“-ს (არსებული ერთჯაჭვა 330 კვ ეგხ „გარდაბანი“-ს გაორჯაჭვიანება) გაყვანაზე“ საქართველოს გარემოს დაცვისა და სოფლის მეურნეობის მინისტრის 2020 წლის 15 სექტემბრის №2-816 ბრძანებით გაცემულია გარემოსდაცვითი გადაწყვეტილება.

ეგხ-ს მშენებლობის პროცესში გამოვლენილი ფაქტობრივი გარემოებებიდან გამომდინარე, საჭირო გახდა რამდენიმე (№ 9; 11; 12; 13; 14; 15 და 35 ანძები) საყდენი ანძის თავდაპირველი პროექტით გათალისწინებული ადგილმდებარეობის ცვლილება, რაც საქართველოს კანონის „გარემოსდაცვითი შეფასების კოდექსი“-ს მე-5 მუხლის მე-12 ნაწილის შესაბამისად წარმოადგენს გარემოსდაცვითი გადაწყვეტილებით გათალისწინებული ექსპლუატაციის პირობების ცვლილებას და ექვემდებარება სკრინინგის პროცედურას.

ეგხ-ს პროექტში არსებული ცვლილება (7 ანძის მდებარეობის ცვლილება), გახდა წინამდებარე სკრინინგის ანგარიშის მომზადების საფუძველი.

წინამდებარე სკრინინგის ანგარიში სს „გაერთიანებული ენერგეტიკული სისტემა საქრუსენერგოს“-ს დაკვეთით მომზადებულია საკონსულტაციო კომპანია შპს „გამა კონსალტინგი“-ს მიერ.

საქმიანობის განმხორციელებელი და საკონსულტაციო კომპანიების საკონტაქტო ინფორმაცია მოცემულია ცხრილში 1.1.

ცხრილი 1.1. საკონტაქტო ინფორმაცია

საქმიანობის განმხორციელებელი კომპანია	სს გაერთიანებული ენერგეტიკული სისტემა „საქრუსენერგო“
საიდენტიფიკაციო კოდი	211324468
კომპანიის მისამართი	ქ. თბილისი, მარკ ბრონშტეინის ქუჩა N1
საქმიანობის განხორციელების ადგილის მისამართი	გარდაბნის და მარნეულის მუნიციპალიტეტების ტერიტორიები
საქმიანობის სახე	18,5 კმ სიგრძის 330 კვ ორჯაჭვა (არსებული ერთჯაჭვა 330 კვ ეგხ „გარდაბანი“-ს გაორჯაჭვიანება) ეგხ „1,2 გარდაბანი“-ს მშენებლობა და ექსპლუატაცია
ელექტრონული ფოსტა	Kobasulaqvelidze05@gmail.com
საკონტაქტო პირი	კობა სულაქველიძე
საკონტაქტო ტელეფონი	555 10 10 05
საკონსულტაციო კომპანია:	შპს „გამა კონსალტინგი“
შპს „გამა კონსალტინგი“-ს დირექტორი	ზ. მაგალობლიშვილი
საკონტაქტო ტელეფონი	2 61 44 34; 2 60 15 27

2 ელექტროგადამცემი ხაზის პროექტის აღწერა

2.1 საბაზისო პროექტის მოკლე მიმოხილვა

თავდაპირველი პროექტი ითვალისწინებდა, გარდაბნის და მარნეულის მუნიციპალიტეტში არსებული, ერთჯაჭვა 330 კვ ეგხ „გარდაბანი“-ს გაორჯაჭვიანებას, რაც უკვე განხორციელდა და

ამჟამად ეგზ-ექსპლუატაციაშია. ეგზ-ს სიგრძე შეადგენს 18,5 კმ-ს და შედგება 68 ერთეული ანძისაგან.

ეგზ-ს მარშრუტი იწყება ქ/ს „გარდაბანი 500“-ში განთავსებული 330/220 კვ ტრანსფორმატორის პორტალიდან, გადაკვეთს ქვესადგურთან გამავალ არხს და დაახლოებით 80 მეტრში უერთდება საპროექტო N1 ორჯაჭვა ანძას.

შემდეგ ეგზ-ს მარშრუტი კვეთს არსებულ ასფალტიან გზას, სარწყავ არხებს და სახნავ-სათესი მიწების გავლით გაუყვება არსებული ეგზ-ს დერეფანს, რომელიც მოქცეულია არსებულ, 220 კვ ეგზ-ებს შორის. N2-დან N11-მდე მონაკვეთზე ეგზ-ს განთავსებულია ორჯაჭვა ანძებზე.

N12 ანძიდან N18 ანძამდე მონაკვეთი მოწყობილია არსებული ეგზ-ს დერეფანში, ორჯაჭვა ანძებზე. აღნიშნული მონაკვეთის სიგრძე დაახლოებით 1650 მეტრია.

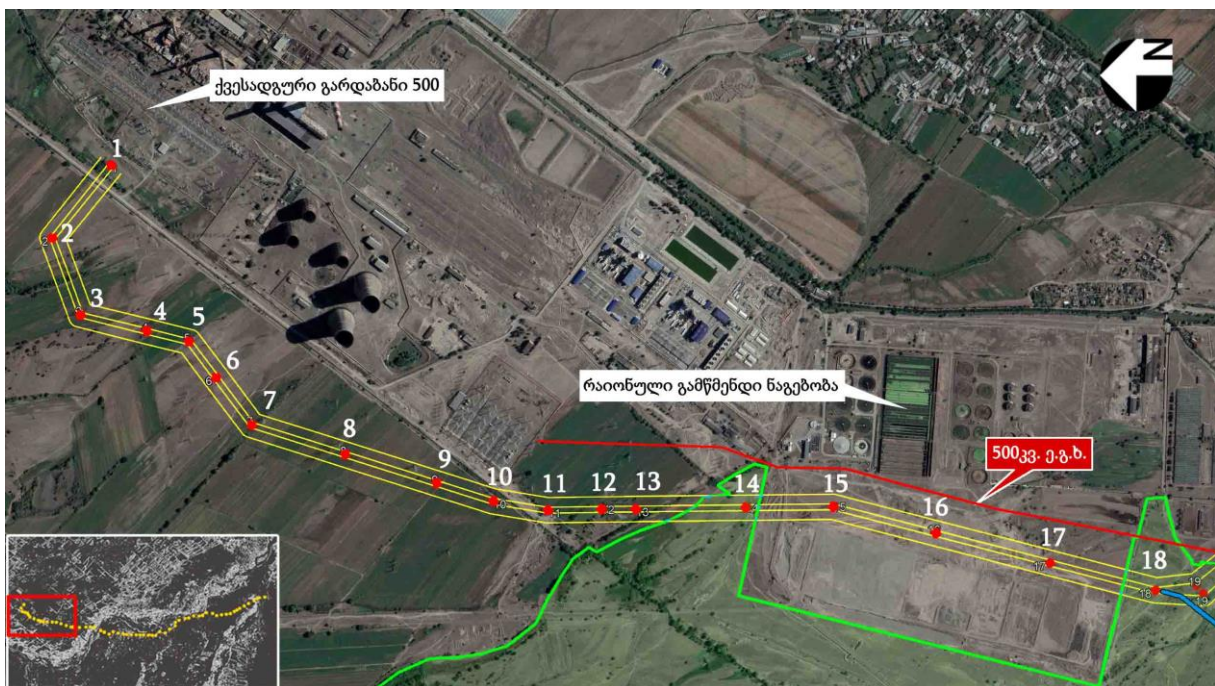
N18 საპროექტო ანძიდან ეგზ-ს დერეფანი იცვლის ტრაექტორიას და არსებული ეგზ-დან უხვევს მარცხნივ, გადაკვეთს ორ 220 კვ ეგზ „ალავერდს“ და ერთ 500 კვ ეგზ-ებს, შემდეგ მოუხვევს მარჯვნივ და N20 ანძიდან პარალელურად გაუყვება არსებულ, 500 კვ ეგზ „მუხრანის ველს“.

N21 საპროექტო ანძიდან N24 ანძის ჩათვლით ანძები არის ორჯაჭვა, შემდეგ, N24 ანძიდან ეგზ-ს ჯაჭვები კვლავ ცალკეედება N27 ანძამდე და ისევ უერთდება N27 ანძასთან. N24-დან N27 ანძამდე მონაკვეთში, ეგზ-ს მარშრუტი კვეთს მდ. მტკვარს და მდ. მტკვრის მარჯვენა ნაპირზე არსებულ 500 კვ ეგზ „მუხრანის ველს“.

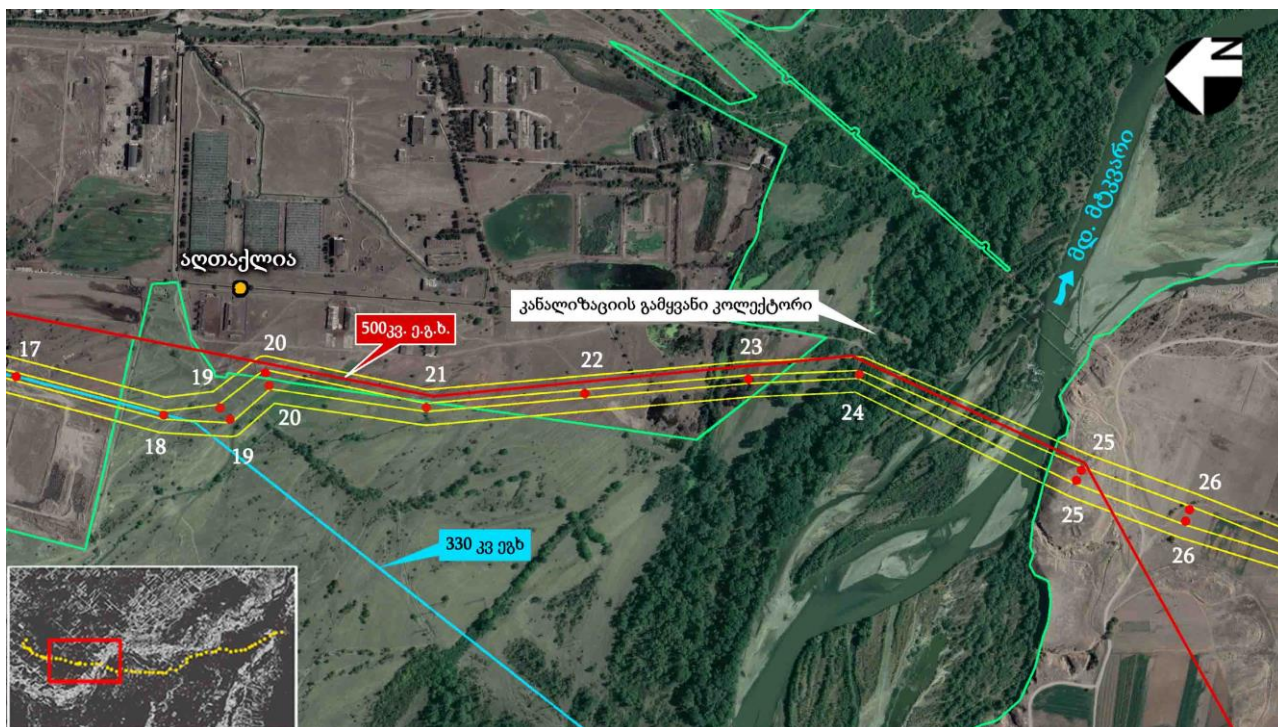
N27 ანძიდან ეგზ-ს მარშრუტი აგრძელებს გზას სოფ. კაპანახჩის, სოფ. პირველი ქესალოს და სოფ. მეორე ქესალოს დასახლებულ ზონასა და მდ. მტკვარს შორის არსებული სახნავ-სათესი მიწების გავლით, შემდეგ, მოუხვევს მარჯვნივ, გადაკვეთს ავტომაგისტრალს და სახნავ-სათესი მიწებს და მიუერთდება არსებული ეგზ „გარდაბანი“-ს მარშრუტს.

N55 საპროექტო ანძიდან N64 ანძამდე ეგზ-ს მარშრუტი მიუყვება არსებული ეგზ-ს მარშრუტს, ხოლო N64 ანძიდან საპროექტო ეგზ უხვევს არსებული ეგზ-დან მარჯვნივ, კვეთს, მდ ხრამს, საქართველო-აზერბაიჯანის საზღვარს და უერთდება აზერბაიჯანის მხარეს არსებულ ეგზ-ს.

ნახაზი 2.1.1. საპროექტო ეგზ-ს N1-N18 ანძებამდე დერეფანი, რომელიც განთავსდება არსებული ეგზ-ს დერეფანში.



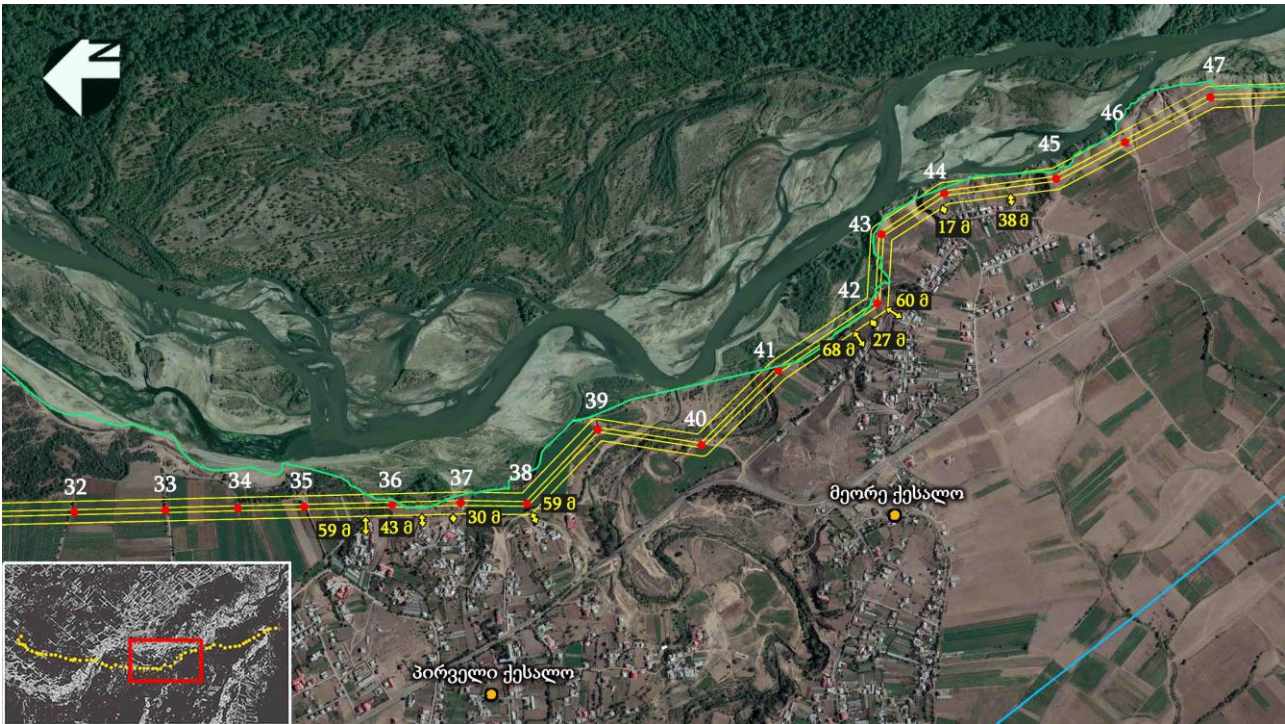
ნახაზი 2.1.2. საპროექტო ეგხ-ს N18-N25 ანუბამდე დერეფანი, რომელიც მიუყვება არსებულ 500 კვ ეგხ-ს დერეფანს.



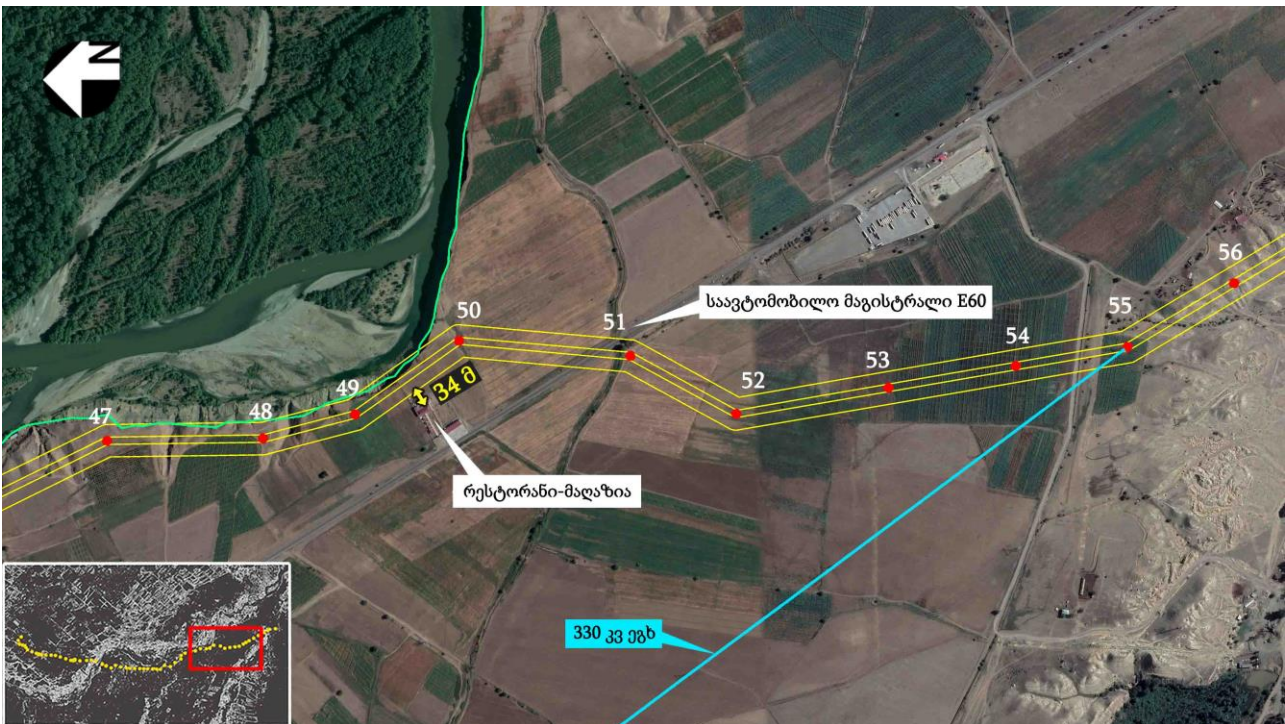
ნახაზი 2.1.3. საპროექტო ეგხ-ს N25-N32 ანუბამდე დერეფანი, რომელიც მიუყვება სოფ. კაპანახის



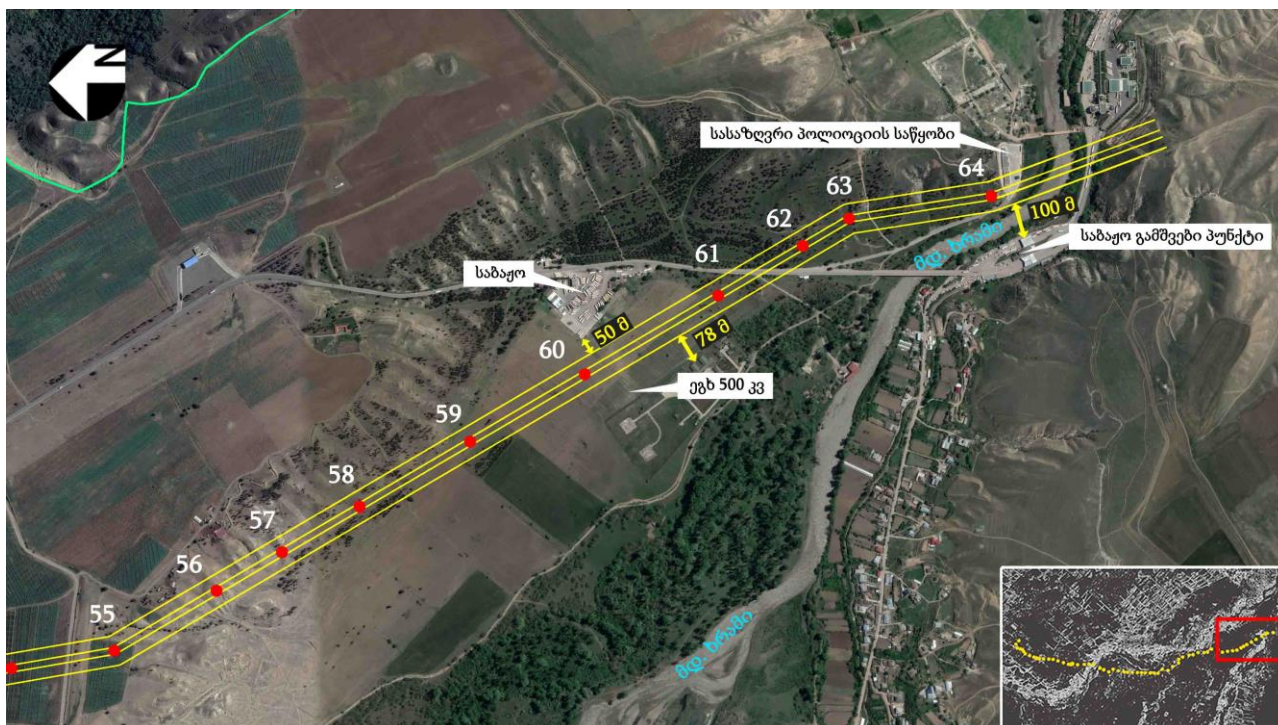
ნახაზი 2.1.4. საპროექტო ეგზ-ს N32-N47 ანბეზამდე დერეფანი, რომელიც მიუყვება სოფ. პირველ და მეორე ქესალოს



ნახაზი 2.1.5. საპროექტო ეგზ-ს N47-N55 ანბეზამდე დერეფანი, რომელიც კვეთს არსებულ ავტომაგისტრალს და უერთდება არსებულ 330 კვ ეგზ „გარდაბანს“.



ნახაზი 2.1.4. საპროექტო ეგხ-ს N55-N64 ანმებამდე დერეფანი, რომელიც ემთხვევა არსებული 330 კვ ეგხ „გარდაბანი“-ს დერეფანს.



2.2 საპროექტო ეგხ-ს ტექნიკური მახასიათებლები

საპროექტო დერეფანში ჩატარებული ტოპო-გეოდეზიური, საინჟინრო-გეოლოგიური და საინჟინრო ჰიდროლოგიური კვლევების საფუძველზე განისაზღვრა ეგხ-ს ტრასის მიმართულება, საყრდენების ტიპები და მათი განლაგების ტერიტორიები. საპროექტო ეგხ-ს ძაბვა იქნება 330 კვ. და მის ტრასაზე გათვალისწინებულია 68 ერთეული საყრდენის გამოყენება, აქედან:

- 22 ერთეული იქნება ორჯაჭვა შუალედური;
- 36 ცალი - საანკერო-კუთხური;
- 12 ცალი - ერთჯაჭვა საანკერო-კუთხური.

შერჩეული საყრდენები გაანგარიშებული და შემოწმებული იქნა კლიმატურ პირობებზე და დატვირთვების მიხედვით გადანაწილებულია შესაბამის მალეებზე (ანძებს შორის მანძილი). კლიმატური და გარემოს პირობების გათვალისწინებით შეირჩა ასევე:

- სადენების ოპტიკურ-ბოჭკოვანი გვარლი და გრუნტის დიელექტრიკული ოპტიკურ-ბოჭკოვანი კაბელი;
- სადენებისა და ოპტიკურ-ბოჭკოვანი გვარლის გირლანდები;
- საძირკვლები.

2.3 საყრდენები

პროექტის მიხედვით, 330 კვ ეგხ „1,2 გარდაბანის“ ტრასაზე გათვალისწინებულია ორჯაჭვა შუალედური და ერთჯაჭვა საანკერო-კუთხური ლითონის საყრდენების განთავსება. საყრდენების საერთო რაოდენობა იქნება 68 ერთეული, აქედან:

- 22 ცალი - ПС 330-6 ტიპის;
- 4 ცალი - Y330-3 ტიპის;
- 2 ცალი - Y330-3+5 ტიპის;
- 2 ცალი - Y330-3+9 ტიპის;

- 2 ცალი - Y330-2 ტიპის;
- 18 ცალი - Y330-2+5 ტიპის;
- 15 ცალი - Y330-2+9 ტიპის;
- 3 ცალი - Y330-2+14 ტიპის.

საპროექტო ტერიტორიის კლიმატური პირობების გათვალისწინებით (ქარის მიხედვით V და ლიპყინულის მიხედვით I÷ IV კლიმატური რაიონებისთვის), ყველა საყრდენი გათვლილია 2 x AC 300 – 2 x AC 400 მარკის სადენებისა და C – 70 მარკის გვარლის დაკიდებაზე. ამასთან, ყველა ტიპის საყრდენის კონსტრუქცია შემოწმებული და გადაანგარიშებულია შესაბამის დატვირთვებზე და გადაანაწილებულია ანძების განთავსების წერტილებზე, შესაბამისი მალეებით.

საყრდენები შემოწმებულია საანგარიშო დატვირთვებზე, ზღვრულ მდგომარეობათა მეთოდით და მათი სიმტკიცე და მდგრადობა უზრუნველყოფს ეგხ-ს საიმედობას, როგორც სამშენებლო-სამონტაჟო სამუშაოების წარმოების პერიოდში, ასევე ეგხ-ს ექსპლუატაციის საერთო ვადაში.

ლითონის საყრდენების მასალად, პროექტით გათვალისწინებულია Вст3пс5 მარკის ფოლადის გამოყენება.

საყრდენების სექციების და სექციებით ერთი მთლიანი საყრდენის აწყობა იწარმოებს უშუალოდ სამშენებლო მოედანზე, სამონტაჟო ჭანჭიკების მეშვეობით. საყრდენების კოროზიისგან დასაცავად პროექტით გათვალისწინებულია საყრდენის ყველა ელემენტის ცხლად მოთუთიება. საპროექტო საყრდენების ესკიზები იხილეთ 2.3.1.1. ნახაზზე.

ნახაზი 2.3.1.1. საპროექტო საყრდენების ესკიზები.

წრდიანობა	ო რ ვ რ მ დ ი ა ნ ი				
საყრდენის ტიპი	ს ა ა ნ კ მ რ ო - კ უ თ ხ უ რ ი				
რაიონი ენულძოცვის მიხედვით	I - I V				
სადენის მარკა	2xAC 300/39 + 2xAC 400/51				
გვარლის მარკა	C-70				
შსპ080					
საყრდენის შიფრი	Y 330 - 2	Y 330 - 2 + 5	Y 330 - 2 + 9	Y 330 - 2 + 14	
საპროექტო ნახაზის ნომერი	3080 ტმ - ტ9 - 2 ^ა	9253 ტმ - I- 24, 25	3080 ტმ - ტ9 - 2 ^ა		
საყრდენის წონა, კგ	თეთის	22927	27559	30799	37445
	თუთით	23870	28628	32000	38910
დამატებითი მონაცემები					

წრდიანობა	ქ რ თ ჯ ა ჭ შ ა		ქ რ ჯ ა ჭ შ ა
საყრდენის ტიპი	ს ა ა ნ კ მ რ ო - კ უ თ ს უ რ ო		შ უ ა ლ მ ე ჯ უ რ ო
რაიონი ფიზულმოდკვის მიხედვით	I - I V		
სადენის მარკა	2xAC 300/39 + 2xAC 400/51		
გვარლის მარკა	C-70		
შსპოზი			
საყრდენის შიფრი	Y 330-3	Y 330-3+5	Y 330-3+9
სამონტაჟო ნაწილის ნომერი	3080 TM - r9 - 3 ^a	9253 TM -I- 20, 21	3080 TM - r9 - 3 ^a
საყრდენის წონა კგ	10502	13507	16371
თულის გაზომვით	10600	14019	17011
დამატებითი მონაცემები	საყრდენები პორიზონტალურად განლაგებული სადენებით		
			PC330-6
			3081 TM - r6 - 3 ^a , 4 ^a
			10931
			11358

საპროექტო საყრდენების ნომრების, ტიპის, განთავსების კოორდინატების და გადაკვეთების შესახებ, დაზუსტებული ინფორმაცია მოცემულია 2.3.1.1. ცხრილში.

ცხრილი 2.3.1.1. ანძების ნომრები, ტიპები, განთავსების კოორდინატები და გადაკვეთები.

N	ანძის N	ანძის ტიპი	ანძის განთავსების კოორდინატები		გადაკვეთები
			X	Y	
0	-	პორტალი	-	-	10 კვ. არსებული ეგზ. არხი და
1	1	Y330-2+5	504925.798	45915443.050	არსებული ასფალტის გზა
2	2	Y330-2+5	504692,797	4591724,470	გრუნტის გზა
3	3	Y330-2+5	504458,85	4591636,37	
4	4	PC330-6	504403.41	4591434.85	220 კვ. არსებული ეგზ
5	5	Y330-2	504568,38	4591307,54	
6	6	PC330-6	504255,34	4591226,67	გრუნტის გზა
7	7	Y330-2+5	504106,97	4591120,52	
8	8	PC330-6	504009,14	4590836,92	
9	9	Y330-2+5	503913,26	4590558,99	
10	10	Y330-2+5	503851,13	4590386,85	სარწყავი არხი. არსებული 500 კვ. ეგზ, გრუნტის გზა
11	11	Y330-2+5	503822,08	4590222,60	არსებული 220 კვ. ეგზ
12	12	Y330-2+5	503824,17	4590053,54	
13	13	Y330-2+5	503821.65	458959.01	
14	14	PC330-6	503814,82	4589614,76	10 კვ. ეგზ, გრუნტის გზა
15	15	Y330-2+5	503811,13	4589346,67	
16	16	PC330-6	503720,88	4589032,37	
17	17	PC330-6	503621,16	4588685,10	
18	18	Y330-2+14	503528,872	4588363,70	არსებული 220 კვ. ეგზ
19	19	Y330-3+9	503508,41	4588206,40	არსებული 220 კვ. ეგზ
20	19/1	Y330-3+9	503537,99	4588241,88	არსებული 500 კვ. ეგზ
21	20	Y330-3	503566,78	4588094,45	
22	20/1	Y330-3	503598,64	4588114,26	
23	21	Y330-2+14	503513,317	4587788,163	

24	22	PC330-6	503546,21	4587355,415	გრუნტის გზა
25	23	Y330-2+5	503569,88	4587054,50	სარწყავი არხი
26	24	Y330-2+9	503556,13	4586772,42	
27	25	Y330-3	503338,31	4586374,14	მდ. მტკვარი
28	25/1	Y330-3	503360,07	4586362,38	
29	26	Y330-3+5	503238,69	4586126,84	
30	26/1	Y330-3+5	503263,704	4586117,722	არსებული 500 კვ. ეგზ, არსებული 10 კვ. ეგზ, გრუნტის გზა
31	27	Y330-2+9	503127,95	4585795,58	
32	28	Y330-2+5	503305,84	4585531,39	
33	29	Y330-2+9	503212,83	4585199,31	
34	30	PC330-6	503171,58	4584845,60	არსებული 10 კვ ეგზ
35	31	Y330-2+5	503145,71	4584624,32	
36	32	PC330-6	503145,06	4584312,84	
37	33	PC330-6	503144,27	4583983,11	
38	34	PC330-6	503143,65	4583724,97	გრუნტის გზა
39	35	PC330-6	503143,07	4583484,380	10 კვ. ეგზ
40	36	PC330-6	503142,885	4583167,158	გრუნტის გზა
41	37	Y330-2+5	503142,77	4582921,13	
42	38	Y330-2+9	503133,3	4582683,06	
43	39	Y330-2+9	503393,07	1582425,64	
44	40	Y330-2+5	503329,072	4582049,33	10 კვ ეგზ და გრუნტის გზა
45	41	Y330-2+5	503590,76	4581766,156	
46	42	Y330-2+9	503822,542	4582405,15	
47	43	Y330-2	504070,45	4581384,78	
48	44	Y330-2+9	504211,85	4581156,08	10 კვ ეგზ და ავტომაგისტრალი
49	45	Y330-2+9	504344,55	4580754,22	
50	46	PC330-6	504378,08	4580503,38	10 კვ ეგზ
51	47	Y330-2+9	504531,69	4582192,90	
52	48	Y330-2+9	504537,51	4579818,81	გრუნტის გზა, სარწყავი არხი და 10 კვ ეგზ
53	49	Y330-2+5	504595,30	4579599,36	
54	50	Y330-2+9	504773,80	4579347,20	
55	51	Y330-2+14	504738,02	4578937,003	
56	52	Y330-2+5	504603,21	4578661,19	
57	53	PC330-6	504659,44	4578338,51	10 კვ ეგზ
58	54	PC330-6	504715,42	4578017,37	
59	55	Y330-2+5	504761,79	4577751,28	ავტომაგისტრალი
60	56	PC330-6	504915,08	4577492,10	
61	57	PC330-6	505014,003	4577325,25	
62	58	PC330-6	505131,97	4577125,98	მდ. ხრამი
63	59	PC330-6	505301,50	4576839,61	
64	60	PC330-6	505478,03	4576541,42	
65	61	PC330-6	505684,42	4576192,81	
63	62	Y330-2+9	505814,39	4575973,26	
67	63	Y330-2+9	505885,41	4575853,30	
68	64	Y330-2+9	505945,79	4575480,28	

2.4 საძირკვლები

საპროექტო ეგზ-ს საყრდენებისთვის საძირკვლები შერჩეული იქნა საინჟინრო გეოლოგიური დასკვნის საფუძველზე. 7271TM ტიპური პროექტის მიხედვით, უნიციფირებული

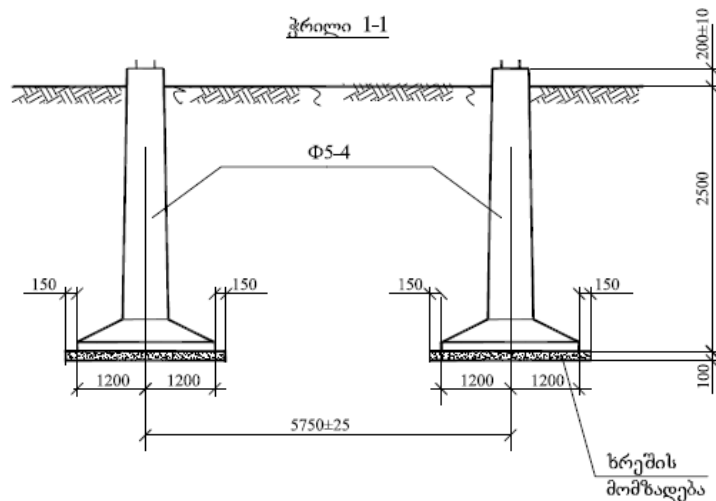
საყრდენებისთვის, საძირკვლებად გამოყენებული იქნება ანაკრები, რკინაბეტონის სოკოსებრი ბლოკები.

რკინაბეტონის საძირკვლის ქვეშ, ქვაბულის ფსკერის მოსასწორებლად, პროექტი ითვალისწინებს 10-15 სმ სიმაღლის ხრეშის ან ღორღის დატკეპნილი ფენის (ე. წ. „ბალიში“) მოწყობას. საძირკვლების ქვაბულების შევსება მოხდება 20-30 სმ სისქის გრუნტის ფენებით.

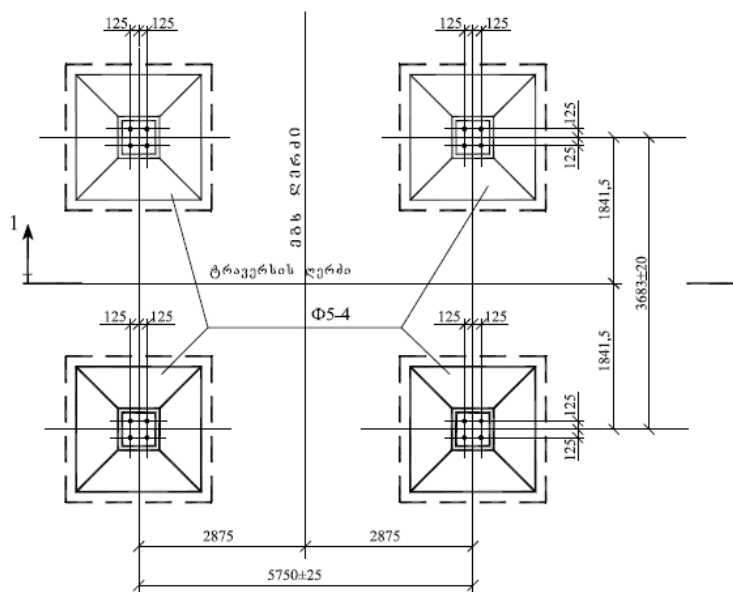
საძირკვლების დაყენება მოხდება შესაბამის ნახაზებზე მოცემული ზომების ზუსტი დაცვითა და დასაშვები გადახრების გათვალისწინებით. საძირკვლებზე საყრდენის დგარების დაყენებისას წარმოშობილი ჰორიზონტალური ძალების გასანეიტრალებლად საჭირო იქნება ხის დროებითი საბრჯენების მოწყობა.

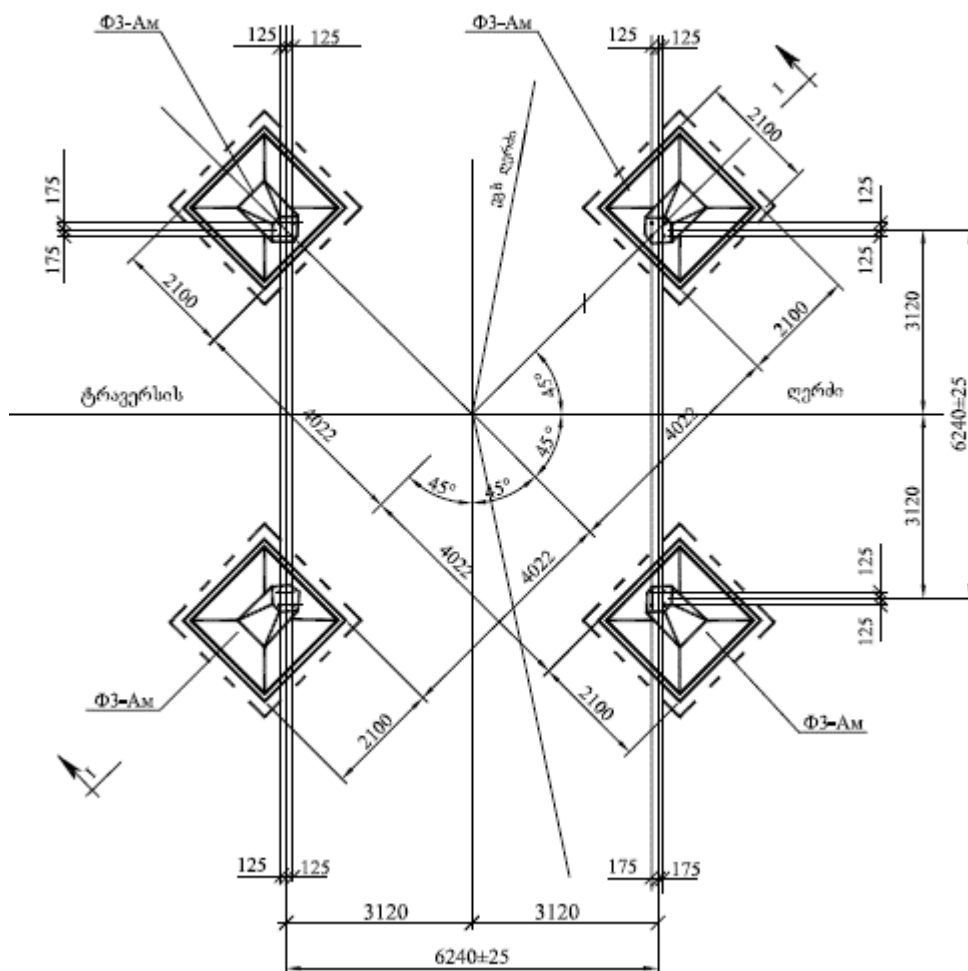
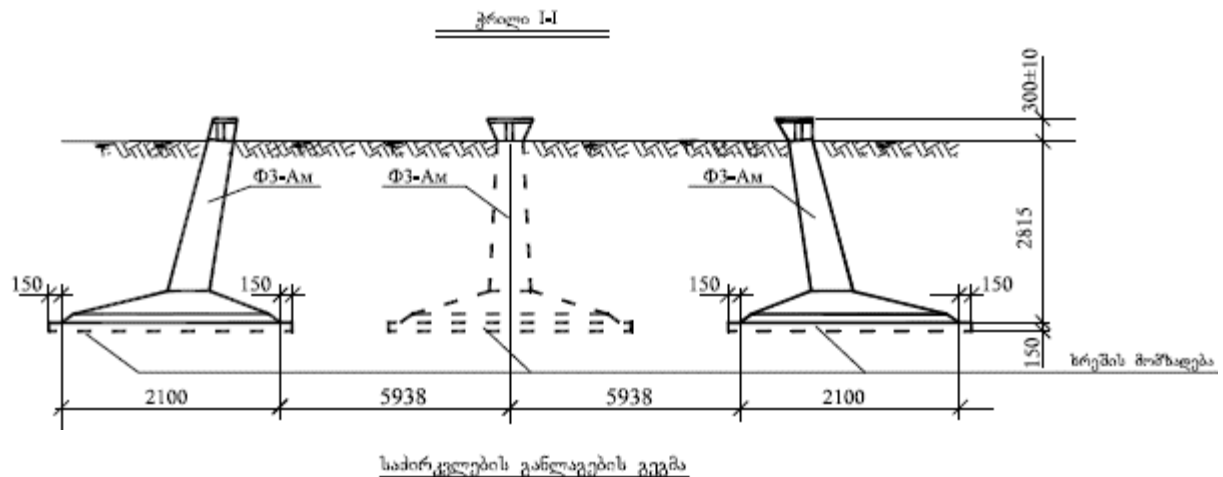
საძირკვლებზე საყრდენის დაყენების შემდეგ საანკერო ჭანჭიკების საყელურები შედლდება საყრდენის ქუსლის ფილასთან. საძირკვლის დაყენებასთან დაკავშირებით, ყველა სამუშაო შესრულდება საქართველოში მოქმედი სამშენებლო ნორმებისა და წესების (СНиП 3.02.01-87 და СНиП III-4-80*) მოთხოვნების დაცვით. საყრდენების ტიპური ესკიზები მოცემულია 2.4.1. ნახაზზე.

ნახაზი 2.4.1. საყრდენების ტიპური ჭრილები



საძირკვლების განლაგების გეგმა





დამიწების მოწყობა. ეგ-ზე დამიწების მოწყობა განხორციელდება $\Phi 12$ მმ მრგვალი ფოლადის ღეროს საშუალებით, რომლთა ჯამური მონაცემებია:

- სიგრძე - 1932 მ;
- წონა - 1738,8 კგ;

სადენები. საპროექტო ეგზ-ზე გამოყენებული იქნება ფოლად-ალუმინის AC 300/67 მარკის სადენი. სადენის მაქსიმალური ჭიმვაა $\sigma = 14,9$ კგძ/მმ², ხოლო პორტალთან $\sigma = 4,5$ კგძ/მმ². სადენის სიგრძე და წონა შეადგენს:

სიგრძე: $12 \times 18,485 \times 1,05 = 233$ კმ.

წონა: $233 \times 1.323 = 308,3$ ტ.

საპროექტო ეგზ-ზე გათვალისწინებულია კავშირგამულობის თანამედროვე მოწყობილობები, კერძოდ ოპტიკურ-ბოჭკოვანი გვარლი (საჰაერო) და გრუნტის დიელექტრიკული ოპტიკურ-ბოჭკოვანი კაბელი (მიწისქვეშა). ოპტიკურ-ბოჭკოვანი გვარლი, გარდა კავშირგამულობის დანიშნულებისა, ასრულებს მეხამრიდის ფუნქციასაც. პროექტისთვის შერჩეულია OKIT-ი-1-24-11,7 ტიპის, მისი დიამეტრი იქნება 11,7 მმ, ხოლო მაქსიმალური ჭიმვა $\sigma = 29,7$ კგძ/მმ². ოპტიკურ-ბოჭკოვანი გვარლის სიგრძე და წონა შეადგენს:

სიგრძე: 19,5 კმ.

წონა: 8,2 ტ.

გრუნტის დიელექტრიკული ოპტიკურ-ბოჭკოვანი კაბელი იქნება GYFTCY ტიპის და ჩაიდება მიწაში. გრუნტის დიელექტრიკული ოპტიკურ-ბოჭკოვანი კაბელის სიგრძე და წონა შეადგენს:

სიგრძე: 0,613 კმ.

წონა: 74 კგ.

გტუნტის დიელექტრიკული კაბელის განთავსება გათვალისწინებულია 0,5 მ სიგანის და 1,5 მ სიღრმის თხრილში, რომლის ფსკერზე წინასწარ მომზადდება 15 სმ სიმაღლის ქვიშის ბალიში. ქვიშის ბალიშზე განთავსდება 50 მმ დიამეტრის გოფირებული მილი, რომელშიც გატარდება კაბელი. გოფირებული მილის დაფარვა ასევე მოხდება ქვიშით.

გრუნტის დიელექტრიკული კაბელის მოწყობა გათვალისწინებულია 500 კვ ეგზ-ს გადაკვეთებზე, გაბარიტების დაცვის მიზნით, კერძოდ: N11 და N12; N19 და N20; N25 და N26 საყრდენებს შორის. აღნიშნულ საყრდენებთან მოხდება გრუნტის დიელექტრიკული კაბელის გადაბმა ოპტიკურ-ბოჭკოვან გვარლასთან, გადაბმის ქურობის საშუალებით, რომლებიც განთავსდება მიწის ზედაპირიდან 7-9 მეტრ სიმაღლეზე. საყრდენის ტანზე, დიელექტრიკული კაბელი, მიწის ზედაპირიდან 4 მ სიმაღლეზე ჩადებული იქნება ალუმინის მილში.

სადენების ვიზრაციის ჩამქრობების შერჩევა და ანგარიშები შესრულებულია LineMechCad და LineMechCad demp პროგრამების გამოყენებით. ოპტიკურ-ბოჭკოვანი გვარლის ვიზროჩამქრობების ტიპი მოწოდებულია განმზრჯენები PG-2-400, PG-2-500, PG-2-600, PY-2-400. სადენის დასაწნეხი შემაერთებელი და მანჭვალისანი შემაერთებელ მომჭერებად შერჩეულია CAC 300-1 და ПА-5-1.

იზოლაცია და სახაზო არმატურა. ორჯაჭვა 330 კვ ეგზ „1,2 გარდაბანი“-ს პროექტის მიხედვით, სადენების საყრდენიდან იზოლირება ხორციელდება ПС 70Е, ПС120Б და ПС160Д ტიპის იზოლატორების საშუალებით (ГОСТ 27661-88- Изоляторы линейные подвесные тарельчатые)

2 x AC 300/67 მარკის სადენისთვის პროექტში გამოყენებული იქნება:

- დამჭერი გირლანდა შუალედური საყრდენებზე სულ -126 კომპლ.;
- დამჭიმი გირლანდები საანკერო-კუთხური ტიპის საყრდენებზე სულ - 510 კომპლ.;
- დამჭერი გირლანდა შლეიფის შემოსავლებად სულ - 58 კომპლ.

იზოლატორები და სახაზო არმატურა შერჩეული იქნა გირლანდების ტიპური ნახაზების მიხედვით.

ოპტიკურ-ბოჭკოვანი გვარლისათვის გამოყენებული იქნება:

- საანკერო-კუთხურ საყრდენებზე, ორმხრივი სამაგრები გადაბმებით (შემაერთებელი ქურობებით) - 2 კომპლ.;

- საანკერო-კუთხურ საყრდენებზე, შემაერთებელი ორმხრივი სამაგრები გადაბმის გარეშე – 33 კომპლ.;
- სამაგრები შუალედურ საყრდენებზე – 21 კომპლ.;
- დამაბოლოებელი სამაგრები საყრდენზე – 7 კომპლ.;
- გვარლის დამაბოლოებელი ყუთი – 1 კომპლ.

2.5 გასხვისების დერეფანი

საქართველოს კანონმდებლობა, კერძოდ, „ელექტრული ქსელების ხაზობრივი ნაგებობების დაცვის წესისა და მათი დაცვის ზონების დადგენის შესახებ“ საქართველოს მთავრობის 2013 წლის 24 დეკემბრის №366 დადგენილება, საჭირო ელექტროგადამცემი ხაზის გასწვრივ მოითხოვს დაცვის ზონის მოწყობას.

აღნიშნული მარეგულირებელი დოკუმენტი ადგენს დაცვის ზონების ზომებს, რომლებიც აიზომება განაპირა სადენებიდან და დამოკიდებულია ელექტროგადამცემი ხაზის ძაბვაზე. კანონით დადგენილი დაცვის ზონებია:

- 500 კვ = 30 მ განაპირა სადენებიდან, ეგხ-ს ორივე მხარეს;
- 400 კვ = 30 მ განაპირა სადენებიდან, ეგხ-ს ორივე მხარეს;
- 220 კვ = 25 მ განაპირა სადენებიდან, ეგხ-ს ორივე მხარეს;
- 110 კვ = 20 მ განაპირა სადენებიდან, ეგხ-ს ორივე მხარეს.

ტყეებზე გამავალ გასხვისების დერეფანში ჭრებისთვის დადგენილია შემდეგი ნორმები:

- 4 მეტრამდე სიმაღლის ხეების შემთხვევაში განაკავის სიგანე შეადგენს განაპირა სადენებს შორის მანძილს დამატებული 3 მ ორივე მხრიდან;
- 4 მეტრზე მეტი სიმაღლის ხეების შემთხვევაში, 500კვ, 400კვ და სხვა ძაბვის ეგხ-ებისთვის, რომლებიც მომხმარებლებისთვის ელექტრომომარაგების ერთადერთი წყაროა, გასხვისების ზოლის სიგანე დამოკიდებულია მიმდებარე ტყეებში ხეების სიმაღლეზე. მაგალითად, თუ ხეები 15 მ სიმაღლისაა, გასხვისების ზოლი 15 მ სიგანის იქნება.

გასხვისების ზოლის სიგანე ინდივიდუალურად დადგინდება პროექტის თითოეული უბნისათვის და მათ მოსაწყობად, სს გაერთიანებული ენერჯეტიკული სისტემა „საქრუსენერგო“ უზრუნველყოფს შესაბამისი ნებართვებისა და შეთანხმებების მოპოვებას.

გასხვისების ზოლში შესაბამისი ნებართვების და შეთანხმებების მიღების შემდეგ დაიწყება დაცვის ზოლის მოწყობა, რისთვისაც, ეგხ-ს დაცვის ზონებიდან მოცილებული იქნება პროექტის ზემოქმედების ქვეშ მოქცეული ხეები და საჭიროების შემთხვევაში, სხვა წინაღობები.

გასხვისების დერეფნებში მინიმუმამდე შემცირდება ხეების ჭრა (ან გადაბეღვა) და დაბალი მცენარეულობის გაწმენდის სამუშაოები. გასხვისების დერეფნის გაწმენდითი სამუშაოების დროს მოიჭრება მხოლოდ ის ხეები, რომელთა მოცილებაც აუცილებელია ეგხ-ს უსაფრთხო ექსპლუატაციისათვის.

პროექტის მიხედვით, ეგხ-ის ქვეშ დროებით სარგებლობაში გასხვისებას დაქვემდებარებული მიწის ფართობი შეადგენს: $18\ 485\ მ \times 22\ მ = 406\ 670\ მ^2$, ხოლო საყრდენების ქვეშ მუდმივ სარგებლობაში გასხვისებას დაქვემდებარებული მიწის ფართობი შეადგენს - $9\ 541,96\ მ^2$ (დაახლოებით 0,95 ჰა).

ამ ეტაპზე არსებული ინფორმაციით, პროექტის ზემოქმედების ქვეს ექცევა 250 კერძო და 75 სახელმწიფოს საკუთრებაში არსებული მიწის ნაკვეთი.

2.6 პროექტში შეტანილი ცვლილებების აღწერა

ორჯაჭვა 330 კვ ეგხ „1,2 გარდაბნის“ ანძების მშენებლობა განხორციელდა საქართველოს გარემოს დაცვისა და სოფლის მეურნეობის სამინისტროსთან შეთანხმებულ ადგილებზე, გარდა N9; N11; N12; N13; N14; N15; N35; ანძებისა, რომელთა გადაადგილება გამოწვეული იყო ობიექტური მიზეზებით, კერძოდ:

- N9 ანძის ქვაბულის ამოღებისას აღმოჩნდა ქალაქი გარდაბნის წყალმომარაგების 400 მმ მილსადენი, რომელიც ასევე ამარაგებს გარდაბნის თბოელექტროსადგურებს, მილსადენი არ იყო დარეგისტრირებული ხაზოვან ობიექტად, ასევე ინფორმაცია მილის მნიშვნელობისა და დანიშნულების შესახებ არ იყო დაცული რუსთავის წყალში (RWC);
- N11 და N13 ანძისთვის რეგისტრირებულ მიწის ნაკვეთზე ვერ მოხერხდა არსებული საყრდენებისთვის რეგისტრირებული საზღვრების კორექტირება საპროექტო საყრდენების განაშენიანების მიხედვით;
- N12 ანძის ცვლილება 33 სანტიმეტრი არ სცდება მშენებლობისათვის განსაზღვრული დასაშვები ცდომილების ფარგლებს;
- N14 და N15 საყრდენების პროექტით განსაზღვრულ ლოკაციებზე ვერ მოხერხდა მიწის ნაკვეთების მესაკუთრეებთან შეთანხმება;
- N35 ანძის საპროექტო განთავსების ადგილზე ვერ მოხერხდა კერძო მესაკუთრესთან შეთანხმება და საჭირო გახდა მისი პროექტით განსაზღვრული მდებარეობის ცვლილება. მშენებლობა განხორციელდა სახელმწიფო საკუთრებაში რეგისტრირებულ მიწის ნაკვეთზე, სახელმწიფო საკუთრებიდან გამოიყო N35 საყრდენისთვის განაშენიანების ფართობისთვის საჭირო ნაკვეთი და მასზედ განხორციელდა შესაბამისი სარგებლობის უფლების მოპოვება.

ორჯაჭვა 330 კვ ეგხ „1,2 გარდაბნის“ N9, N11, N12, N13, N14, N15 და N35 ანძები გადაადგილდა საპროექტო ელექტროგადამცემი ხაზის დავდაპირველი პროექტით განსაზღვრულ დერეფანში (ხაზის ღერძე) და შესაბამისად აღნიშნულ მონაცვლეობებს არ გამოუწვევია ეგხ-ს ბუფერის (დაცვის ზონის) ცვლილება.

ყველა წერტილზე, რომლებზეც განხორციელდა იძულებითი ცვლილება, მიწის ნაკვეთების მესაკუთრეებთან (კერძო, სახელმწიფო) მოხდა შეთანხმება და სარგებლობის უფლების მოპოვება.

როგორც აღინიშნა ეგხ აშენებულია და შესულია ექსპლუატაციაში. არსებული 68 ანძიდან სხვაობა გზშ-ს დოკუმენტსა და დასრულებულ პროექტს შორის არის 7 წერტილში, ესენია:

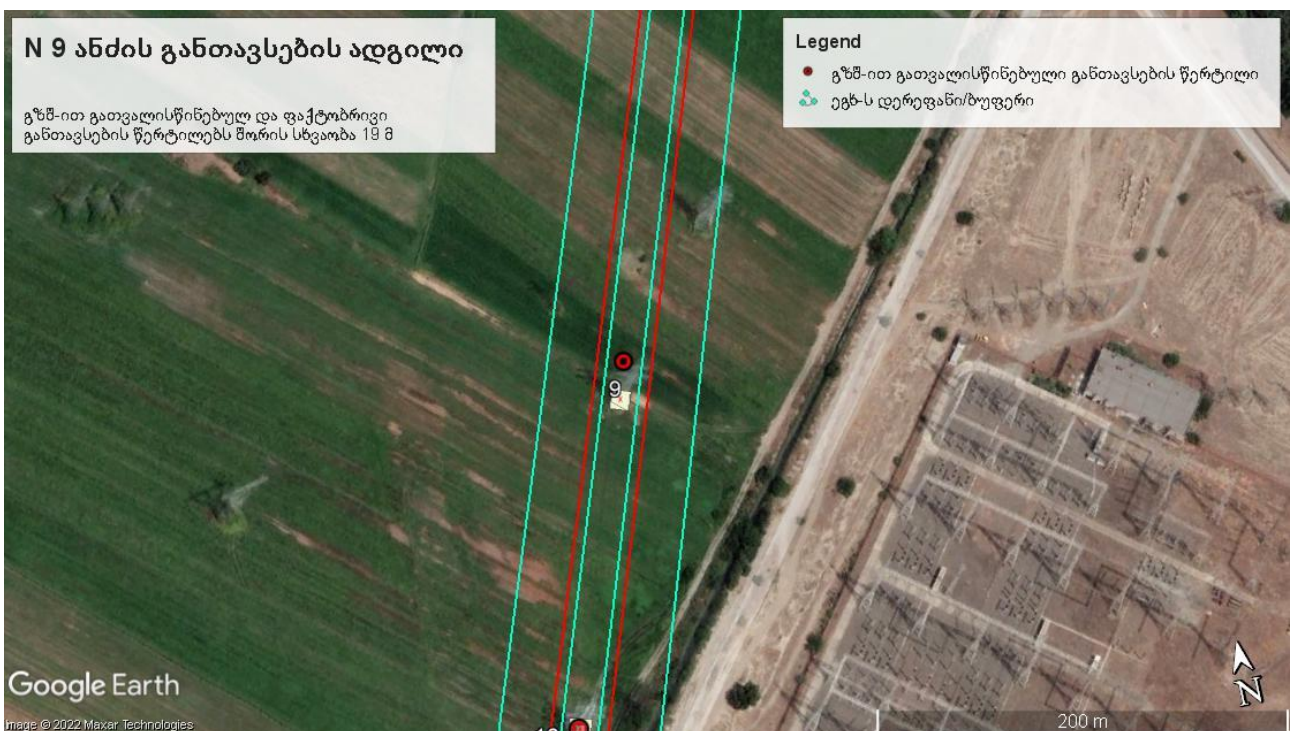
1. N9, სხვაობა 19.0 მ, - განთავსების კოორდინატი: X -503143.15, Y -4583522.08;
2. N11, სხვაობა 73 სმ, - განთავსების კოორდინატი: X -503822.68, Y -4590221.83;
3. N12, სხვაობა 32 სმ, - განთავსების კოორდინატი: X -503821.22, Y -4590056.93;
4. N13, სხვაობა 2.8 მ, - განთავსების კოორდინატი: X -503820.25, Y -4589948.99;
5. N14, სხვაობა 2.85 მ, - განთავსების კოორდინატი: X -503817.27, Y -4589614.76;
6. N15, სხვაობა 14.0 მ, - განთავსების კოორდინატი: X -503815.003, Y -4589360.16;
7. N35, სხვაობა 38.0 მ. - განთავსების კოორდინატი: X -503143.16, Y -4583522.08.

შპს „გამა კონსალტინგი“-ს სპეციალისტების მიერ დათვალიერდა აღნიშნული ანძების ამჟამინდელი და გზშ-ს პროექტით გათვალისწინებული განთავსების წერტილები. აღსანიშნავია, რომ ანძები გადაადგილებულია მხოლოდ თავდაპირველი პროექტით განსაზღვრულ დერეფანში და არცერთ შემთხვევაში არ გადის დერეფნის ფარგლებიდან. შესაბამისად, არ შეცვლილა ანძებს შორის არსებული კუთხე და დაშორება სხვა ობიექტებიდან.

სურათი 2.6.1. N 9 ანძის განთავსება და გზშ-ით განსაზღვრული განთავსების ადგილი (სხვაობა 19 მ)



ნახაზი 2.6.1. N 9 ანძის განთავსება და გზშ-ით განსაზღვრული განთავსების ადგილი (სხვაობა 19 მ)



N9 ანძის განთავსების წერტილი და გზშ-ს პროექტით გათვალისწინებული ადგილი ერთმანეთისგან არ განსხვავდება. ორივე წერტილი სასოფლო-სამეურნეო ნაკვეთის ტერიტორიაზეა და ამ ადგილებზე არ არსებობდა ხე-მცენარეული საფარი, იდენტურია საინჟინრო-გეოლოგიური და გეოლოგიური საფრთხეების განვითარების კვალი არცერთ წერტილზე არ იკვეთება. ცვლილებით გარემოზე ზემოქმედების ხარისხი არ გაზრდილა.

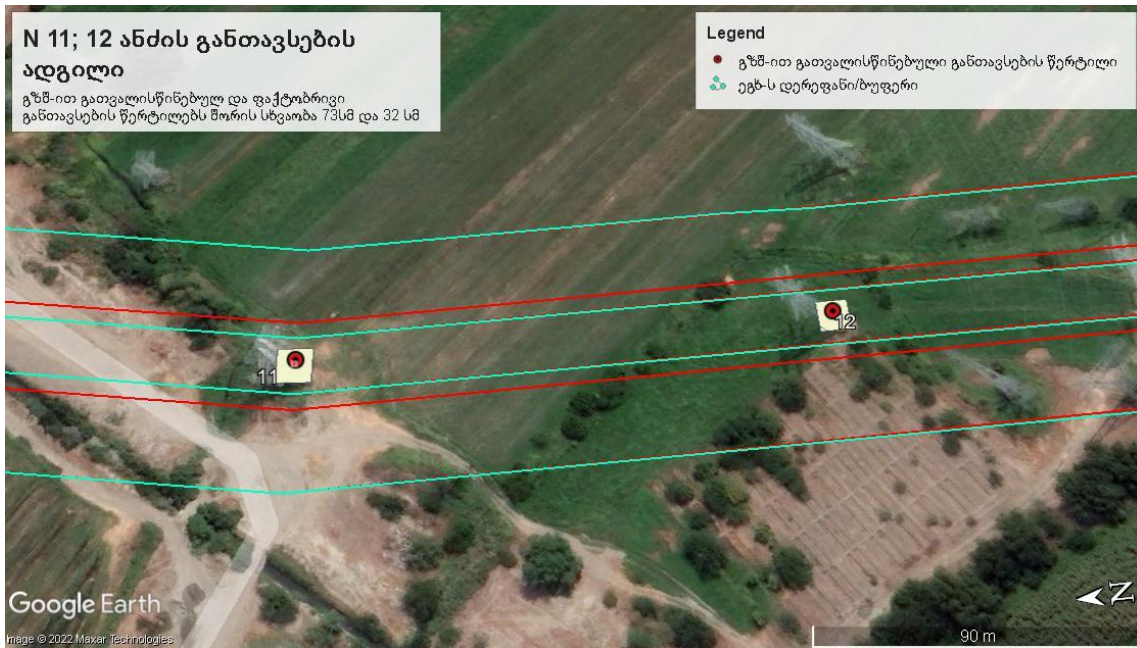
სურათი 2.6.2. N 11 ანძის განთავსება (სხვაობა 73 სმ)



სურათი 2.6.3. N 12 ანძის განთავსება (სხვაობა 32 სმ)



ნახაზი 2.6.2. N11 და 12 ანძის განთავსება (სხვაობა 73 სმ და 32 სმ)



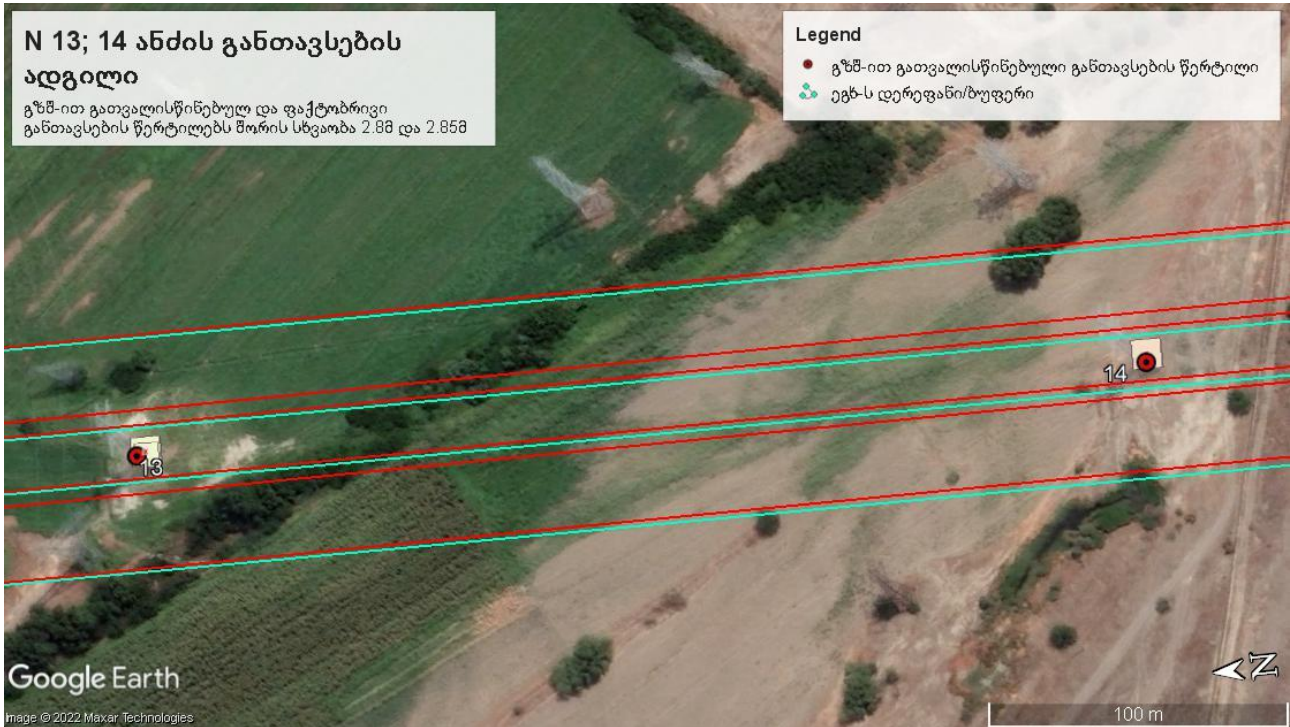
სურათი 2.6.4. N 13 ანძის განთავსება (სხვაობა 2.8 მ)



სურათი 2.6.5. N14 ანძის განთავსება (სხვაობა 2.85 მ)



ნახაზი 2.6.3. N 13 და 14 ანძის განთავსება (სხვაობა 2.8 მ და 2.85 მ)



N 11, 12, 13, და 14 ანძების გადაადგილება მოხდა ყველაზე დიდი 2.85 მ -ით, აქედან გამომდინარე ცვლილებით გამოწვეული ზემოქმედების არავითარ ზრდას არ ქონია ადგილი, ორივე შემთხვევაში გარემოზე ზემოქმედების ხარისხი იდენტურია, რაც შეფასებულია გზშ-ში. ანძების განთავსების ადგილებზე არ ფიქსირდება რაიმე გეოლოგიური საფრთხის განვითარების რისკები. ანძების განთავსების ტერიტორიებზე არ ყოფილა ხე-მცენარეული საფარი, ისინი სასოფლო-სამეურნეო სავარგულების ტერიტორიებზე ან მათ მომიჯნავედაა განთავსებული. ანძების ცვლილებით არ შევლილა, არ გაზრდილა ან გადაადგილებულა სამშენებლო დერეფანი/ბუფერი.

სურათი 2.6.6. N15 ანძის განთავსება (სხვაობა 14 მ)



ნახაზი 2.6.4. N15 ანძის განთავსება (სხვაობა 14 მ)



N15 ანძა გადაადგილებულია 14 მეტრით ანალოგიური ტიპის პირობებში, ანძის განთავსების ადგილას არ არსებობდა ხე-მცენარეები, არ ფიქსირდება რაიმე გეოლოგიური საფრთხეები. ანძის მდებარეობის ცვლილებით ზემოქმედების ხასიათი და ხარისხი არ გაზრდილა.

სურათი 2.6.7. N 35 ანძის განთავსება და გზმ-ით გათვალისწინებული წერტილი (სხვაობა 38 მ)



თანდაპირველი პროექტის მიხედვით, 35-ე ანძის განთავსება დაგეგმილი იყო კერძო მფლობელობაში არსებულ სასოფლო-სამეურნეო დანიშნულების მიწის ნაკვეთზე, მაგრამ მეპატრონესთან შეთანხმება ვერ მოხერხდა. პროექტში შეტანილი ცვლილების მიხედვით, N35 ანძა ამჟამად დადგმულია სახელმწიფო საკუთრებაში არსებულ ნაკვეთში და სახელმწიფოსაგან მიღებულია შესაბამისი შეთანხმება ანძის განთავსების თაობაზე, კერძოდ: ტერიტორია გადაცემულია სს გაერთიანებული ენერჯეტიკული სისტემა „საქრუსენერგო“-ს ბალანსზე და გადააყვანილია არასასოფლო-სამეურნეო კატეგორიაში. ამონაწერი საჯარო რეესტრიდან მოცემულია დანართში N2.

საპროექტო ცვლილების მიხედვით, 35-ე ანძა მდებარეობს თავდაპირველი პროექტით განსაზღვრული დერეფნის ღერძის ხაზზე და შესაბამისად არ არის შეცვლილი უახლოესი რეცეპტორებიდან დაცილების მანძილები. ანძის განთავსების ტერიტორიაზე მცენარეული საფარი არ ყოფილა წამოდგენილი და ხე მცენარეებზე ზემოქმედებას ადგილი არ ქონია.

ნახაზი 2.6.5. N35 ანძის განთავსება (სხვაობა 38 მ)



3 ინფორმაცია საქმიანობის განსახორციელებელი ადგილის შესახებ - გარემოს ფონური მდგომარეობა და ზემოქმედების რისკები

3.1 ატმოსფერული ჰაერის ხარისხი და ხმაურის გავრცელების დონეები

როგორც აღინიშნა ეგხ-ს მშენებლობა განხორციელდა, აქედან გამომდინარე მშენებლობით გამოწვეული ზემოქმედება დამდგარია და მისი შეფასება განხორციელდა გზმ-ს ეტაპზე.

ატმოსფერულ ჰაერზე ხმაურითა და მავნე ემისიებით გამოწვეულ ზემოქმედებაზე უნდა ითქვას, რომ იგი გზმ-ში შეფასებულ ზემოქმედებას არ გაცდენილა. ვინაიდან ცვლილება მინიმალურია, რადგან საყრდენი ანძების ვლილებით გათვალისწინებული განთავსების წერტილები მდებარეობს თავდაპირველი პროექტით განსაზღვრული დერეფნი ღერძზე და შესაბამისად არ გაზრდილა უახლოესი რეცეპტორებიდან დაცილების მანძილები. როგორც ეინამდებარე ანგარიშშია მოცემული არ არის შეცვლილი საყრდენების ტიპები და შესაბამისად მათი მონატაქისათვის შესრულებული სამუშაოების მოცულობები.

რაც შეეხება ექსპლუატაციის ეტაპს, არ არის შეცვლილი საცხვრებელი და საზოგადოებრივი შენობებიდან დაცილების მანძილები და შესაბამისად თავდაპირველი პროექტით განსაზღვრული ზემოქმედების რისკების ცვლილება მოსალოდნელია არ არის.

გამომდინარე აღნიშნულიდან შეიძლება ითქვას, რომ ეგზ-ს პროექტში შეტანილი ცვლილებები ატმოსფერული ჰაერის ხარისხზე და აკუსტიკურ ფონზე ზემოქმედების რისკების ზრდასთან დაკავშირებული არ ყოფილა.

3.2 გეოლოგიურ გარემოზე ზემოქმედება

ზოგადი დახასიათება. ტერიტორია წარმოადგენს ე.წ. „გარდაბან-მარნეულის დაბლობი“-ს სამხრეთ-აღმოსავლეთ ნაწილს, რომელიც თავის მხრივ ქვემო ქართლის დაბლობის ერთ-ერთი შემადგენელი ფრაგმენტია. მთისწინეთისა და დაბალმთიანი (გორაკ-ბორცვიანი) ზონისათვის დამახასიათებელია რელიეფის რბილი კონტურები. აბსოლუტური ნიშნულებია დაბლობისათვის 200-300 მ, ხოლო გორაკ-ბორცვიანი ზონისათვის 400-750 მ. ქვემო ქართლის დაბლობი მოქცეულია მდინარე მტკვრისა და ხრამის ხეობებს შორის, რაც განაპირობებს ტერიტორიის კლიმატურ და რელიეფურ თავისებურებებს. რაიონისათვის მნიშვნელოვანი ჰიდროგრაფიული ერთეულია მდინარე მტკვარი. გარდაბნის მუნიციპალიტეტის ტერიტორიის ფარგლებში მას შენაკადები არ გააჩნია, თუ არ ჩავთვლით მდ. ალგეთს, რომელიც უერთდება მარჯვნიდან მარნეული-გარდაბნის ადმინისტრაციულ საზღვართან. ტერიტორია დაფარულია სარწყავი სისტემების ქსელით.

ტექტონიკა, გეოლოგიური აგებულება. საქართველოს ტერიტორიის ტექნიკური დარაიონების სქემის მიხედვით (პ. გამყრელიძე) საკვლევი რაიონი განთავსებულია ართვინ (სომხეთის)-ბოლნისის ბელტის ბოლნისის ქვეზონაში. რაიონის ტერიტორიის გეოლოგიურ აგებულებაში მონაწილეობენ ზედა ცარცულიდან დაწყებული და თანამედროვე მეოთხეულით დამთავრებული თითქმის ყველა ასაკის ფაციალური წარმონაქმნები.

ცარცული (K) ასაკის ნალექები საკვლევი ტერიტორიის ფარგლებში ტრანსგრესულად და უთანხმოდ ადევს იურულ წარმონაქმნებს (რომლებიც გახსნილია ჭაბურღილებით) და წარმოდგენილია ორი ფაციალური ნაირსახეობით: ვულკანოგენურით და კარბონატულით.

ვულკანოგენური წყება (Kzt - cp1) ტურინ-ქვედა კამპანის ასაკისაა და გავრცელებულია მდ. მაშავერას სინკლინური დეპრესიის ვრცელ ტერიტორიაზე. იგი აგებულია მომწვანო და ნაცრისფერი ტუფებით, ტუფოქვიშაქვებით, ტუფობრექჩიებით, ტუფოკონგლომერატებით, რომლებშიც აღინიშნება მერგელებისა და კირქვების ლინზების იშვიათი ჩანართები. ამ წყების ქანები ცნობილია „ბოლნისის მოსაპირკეთებელი ტუფის“ სახით.

კარბონატული წყება - ზედა კამპან-დანიური (K2cp2 - d) ასაკისაა და იგი აგებულია ყვითელი, ნაცრისფერი და ვარდისფერი ჰელიტომორფული თიხებითა და მკვრივი კირქვებით, რომლებშიც აღინიშნება მერგელებისა და არგილიტების ლინზების იშვიათი ჩანართები.

პალეოგენური სისტემა (P) საკვლევი ტერიტორიის ფარგლებში წარმოდგენილია პალეოცენითა და ქვედა და შუა ეოცენით.

პალეოცენი (P1) გადაფარულია ქვემო ქართლის პლატოს დოლერიტული წყებით და ლითოლოგიურად აგებულია პიროკლასტური, დაციტური მასალით. დაციტური საფარი მორიგეობს ტუფებთან, ტუფობრექჩიებთან, ტუფოლავებთან, რომლებშიც აღინიშნება თიხების, მერგელებისა და ქვიშების შუაშრეები.

შუა ეოცენი (P2) - გავრცელებულია ვულკანოგენური ფაციესის სახით და აგებულია ტუფებით, ტუფობრექჩიებით, ტუფოქვიშაქვებით, შრეებრივი ტუფებით და ლავური ბრექჩიებით.

ქვედა ეოცენი (P₂¹) – მცირე გავრცელებით სარგებლობს და აგებულია მერგელოვანი ქვიშაქვებისა და კონგლომერატების შუაშრეებიანი თიხებით.

ნეოგენი (N) – ამ ასაკის ნალექები წარმოდგენილია ორი ფაციალური სახესხვაობით: ტერიგენული და ვულკანოგენური. ტერიგენული ნალექები ზედაპირზე არ შიშვლდებიან და მათი არსებობა დადგენილია ჭაბურღილებით.

ვულკანოგენური ნალექები ფართო გავრცელებისაა და წარმოდგენილია ეფუზიური წარმონაქმნებით. ისინი აგებულია დოლერიტების, ბაზალტებისა და ანდეზიტო-ბაზალტების საფარით.

მეოთხეული (Q) ასაკის ნალექები ფართო გავრცელებით სარგებლობს. იგი წარმოდგენილია შემდეგი გენეტიკური ტიპებით: ალუვიური, ალუვიურ-პროლუვიური, ტბიური და პროლუვიურ-დელუვიური.

თანამედროვე ალუვიური ჭალისა და ჭალისზედა ტერასული ნალექები გავრცელებულია მდინარეების (ხრამის, მაშავერას და სხვათა) ჭალებში მარნეულის დაბლობის ტერიტორიაზე. ნალექები წარმოდგენილი არიან ფხვიერი წარმონაქმნებით: ხრეშით, კაჭარით, ქვიშებით, ქვიშნარებითა და თიხნარებით.

თანამედროვე პროლუვიურ-დელუვიური (pdQ_{iv}) წარმონაქმნები გავრცელებულია ხევებისა და გორაკ-ბორცვების ფერდობებზე. ლითოლოგიურად ეს ნალექები აგებულია თიხებით და თიხნარებით, რომლებშიც აღინიშნება ნამსხვრევი მასალის ჩანართები.

თანამედროვე ელუვიურ-დელუვიური (edQ_{iv}) წარმონაქმნები ფართო გავრცელებით სარგებლობს და გვხვდება ფერდობებზე, ლავურ პლატოებზე, წყალგამყოფებზე და მათ ფერდობებზე. ლითოლოგიურად აგებულია თიხებით, ქვიშებით და დაუმუშავებელი ნატეხოვანი მასალით.

საინჟინრო-გეოლოგიური პირობები. გზმ-ს ეტაპზე ჩატარდა მთლიანი ეგზ-ს დერეფნის საინჟინრო-გეოლოგიური კვლევა. ქვემოთ წარმოდგენილია მდებარეობა შეცვლილი ანძების ტერიტორიის კვლევის შედეგები და ზოგადი დახასიათება.

ორჯაჭვა 330 კვ. ეგზ-ს განთავსების ზოლში რელიეფი საკმაოდ მრავალფეროვანია. მარნეული-გარდაბნის დეპრესიის ვაკე რელიეფი გადადის ტალღოვან ფორმებში, რომელსაც თავის მხრივ ცვლის ისევ მარნეული-გარდაბნის დეპრესიის ვაკე, ხოლო შემდგომ მას მოსდევს მდ. ხრამის მასივის მთისწინეთის ტალღოვანი რელიეფი, რომელიც გადადის გორაკ-ბორცვიანში.

მარნეული-გარდაბნის ვაკეზე, საპროექტო ზოლში, შესწავლილ სიღრმეზე ტერიტორია აგებულია თიხებით, თიხაქვიშებითა და კენჭნარებით. მდ. მტკვრის ჭალაში და პირველ ჭალისზედა ტერასაზე გავრცელებულია კენჭნარ-ხრეშოვანი წარმონაქმნები, რომლებიც გადაფარულია ხრეშის ჩანართებიანი თიხნარებით. მთისწინეთში ხვინჭა-ლორდიან თიხნარებს ქვეშ უდევს სუსტად გამოფიტული კირქვები და მერგელები. წყალი გამოვლენილია მხოლოდ მდ. მტკვრის მარცხენა სანაპიროზე, ჭალაში და ჭალისზედა ტერასების ფარგლებში გაბურღულ ჭაბურღილებში (№№ 17, 18, 18/1, 19, 19/1, 20, 21, 22, 23). ტერიტორიის საინჟინრო-გეოლოგიური რუკა და ჭაბურღილების ჭრილები იხილეთ დანართში 1.

ზოგადად, საკვლევი ზოლის ფარგლებში არის 2 უბანი, სადაც მკაფიოდ გამოხატულია ნაპირის ეროზიის (გამორეცხვის) ტენდენცია, რაც არასასურველ მოვლენად უნდა ჩაითვალოს. სხვა ტიპის არასასურველი გეოდინამიკური პროცესების გამოვლინება ზოლის ფარგლებში და მის მიმდებარედ არ ფიქსირდება.

საკვლევ ტერიტორიაზე გაიბურღა 69 ჭაბურღილი. მოპოვებული მონაცემების საფუძველზე გამოიყო 5 ფენა:

I - ფენა, ნიადაგი, თიხა-თიხნაროვანი გრუნტები, მცენარეთა ფესვებით ხრეშის, ზოგჯერ ხვინჭისა და ღორღის ჩანართებით.

II - ფენა, თიხა მუქი, ზოგჯერ მოყვითალო ყავისფერი, ტენიანი, მტვეროვანი, ზოგ შემთხვევაში კარბონატული, შემკვრივებული, ხრეშის, იშვიათად კენჭების ჩანართებით. ძირითადად მყარი და ნახევრად მყარი, იშვიათად ძნელად პლასტიკური კონსისტენციის, შემკვრივებული.

III - ფენა, თიხნარი მოყვითალო ყავისფერი, შემკვრივებული, დისლოცირებული, ტენიანი, კენჭებით და ხრეშით, მყარი, ნახევრად მყარი და იშვიათად ძნელადპლასტიკური კონსისტენციის, შემკვრივებული.

IV - ფენა, კენჭნარი თიხაქვიშის (ქვიშნარი) შემავსებლიანი, გაწყლოვანებული.

V- ფენა, სუსტად გამოფიტული მუქი ნაცრისფერი, მოვარდისფრო-მოწითალო კირქვები და მერგელები, სუსტად დისლოცირებული, მშრალი.

ლაბორატორიულ-გეოტექნიკური გამოკვლევების შედეგები. საველე საინჟინრო-გეოლოგიური და ლაბორატორიული გამოკვლევების საფუძველზე, სტანდარტი 20522-75 რეკომენდაციების გათვალისწინებით, გამოიყო 4 საინჟინრო-გეოლოგიური ელემენტი (სგე): **სგე-1**, თიხა; **სგე-2**, თიხნარი; **სგე-3**, კენჭნარი; **სგე-4**, კლდოვანი ქანები.

ქვემოთ მოცემულია საამშენებლო მოედანზე გავრცელებული გრუნტების კვლევების შედეგები ცალკეული ანძებისთვის.

ანძა № 9 (Y330-2+5)-ის საამშენებლო მოედანი

- გეოდინამიკური პროცესების კვალი არ აღინიშნება.
- გაბურღულია 1 ჭაბურღილი, არ დასინჯულა.
- შესწავლილ სიღრმეზე ჭაბურღილებით გახსნილია 3 ფენა, ფენა-1, ნიადაგი (ინტ. 0.0-0.6 მ); ფენა-2, თიხა, სგე-1 (ინტ. 0.6-2.0), ფენა-3, სგე-3, კენჭნარი (ინტ. 2.0 -5.0 მ).

ანძა № 11 (Y330-2+5)-ის საამშენებლო მოედანი

- გეოდინამიკური პროცესების კვალი არ აღინიშნება.
- გაბურღულია 2 ჭაბურღილი (№№ 24; 25 და 26), ჭაბურღილებიდან აღებულია 1 სინჯი, სგე-2, კენჭნარიდან.
- შესწავლილ სიღრმეზე ჭაბურღილებით გახსნილია 3 ფენა. ფენა-1, ნიადაგი (ინტ. 0.0-0.6 მ); ფენა-2, თიხა, სგე-1 (ინტ. 0.6-2.0), ფენა-3, სგე-3, კენჭნარი (ინტ. 2.0 -5.0 მ).

ანძა № 12 (Y330-2+14)-ის საამშენებლო მოედანი

- გეოდინამიკური პროცესების კვალი არ აღინიშნება.
- გაბურღულია 1 ჭაბურღილი, არ დასინჯულა.
- შესწავლილ სიღრმეზე ჭაბურღილით გახსნილია 3 ფენა. ფენა-1, ნიადაგი (ინტ. 0.0-0.6 მ); ფენა-2, თიხა, სგე-1, (ინტ. 0.6-2.0 მ), კენჭნარი (სგე-2, ინტ. 2.0-5.0 მ).

ანძა № 13 (ΠC330-6)-ის საამშენებლო მოედანი

- გეოდინამიკური პროცესების კვალი არ აღინიშნება.
- გაბურღულია 1 ჭაბურღილი, ჭაბურღილიდან აღებულია 1 სინჯი.
- შესწავლილ სიღრმეზე ჭაბურღილით გახსნილია 3 ფენა. ფენა-1, ნიადაგი (ინტ. 0.0-0.5 მ); ფენა-2, თიხა, სგე-1 (ინტ. 0.5-1.0), ფენა-3, სგე-3, კენჭნარი (ინტ. 1.0 -5.0 მ).

ანძა № 14 (Y330-2+5)-ის საამშენებლო მოედანი

- გეოდინამიკური პროცესების კვალი არ აღინიშნება.
- გაბურღულია 1 ჭაბურღილი, არ დასინჯულა.
- შესწავლილ სიღრმეზე ჭაბურღილებით გახსნილია 2 ფენა. ფენა-1, ნიადაგი (ინტ. 0.0-0.3 მ); ფენა-2, კენჭნარი (სგე-3, ინტ. 0.3-5.0 მ).

ანძა № 15 (ΠC330-6)-ის საამშენებლო მოედანი

- გეოდინამიკური პროცესების კვალი არ აღინიშნება.
- გაბურღულია 1 ჭაბურღილი, არ დასინჯულა.
- შესწავლილ სიღრმეზე ჭაბურღილებით გახსნილია 2 ფენა. ფენა-1, ნიადაგი (ინტ. 0.0-0.4 მ); ფენა-2, კენჭნარი, სგე-3, (ინტ. 0.4-5.0 მ).

ანბა № 35 (Y2)-ის სამშენებლო მოედანი

- გეოდინამიკური პროცესების კვალი არ აღინიშნება.
- გაბურღულია 1 ჭაბურღილი, აღებულია სინჯი, (სგე-1, თიხა).
- შესწავლილ სიღრმეზე ჭაბურღილებით გახსნილია 3 ფენა. ფენა-1, ნიადაგი (ინტ. 0.0-0.6 მ); ფენა-2, თიხა, სგე-1, (ინტ. 0.6-4.5 მ), ფენა -3, თიხაქვიშა სგე-2, (ინტ. 4.5-5.0 მ).

როგორც აღინიშნა, პროექტში შეტანილ ცვლილებას დაქვემდებარებული 7 ანძის განთავსების წერტილები, თავდაპირველი პროექტით განსაზღვრული წერტილებიდან დიდი მანძილებით არ არის დაცილებული და სავალე კვლევების შედეგების მიხედვით არც ერთი ანძის განთავსების ტერიტორიაზე საშიში გეოდინამიკური პროცესების არ აღინიშნება. ცვლილებას დაქვემდებარებული ყველა ანბა განთავსებულია სასოფლო-სამეურნეო დანიშნულების, სწორი რელიეფის მქონე მიწის ნაკვეთებზე.

გამომდინარე აღწერილიდან პროექტში შეტანილი ცვლილებების განხორციელება გეოლოგიურ გარემოზე ზემოქმედების რისკების ზრდასთან დაკავშირებული არ ყოფილა. აქვე უნდა აღინიშნოს, რომ საშიში გეოლოგიური პროცესების ზემოქმედებით ანძების დაზიანების რისკი პორაქტიკულად არ არსებობს.

3.3 ზემოქმედება ბიოლოგიურ გარემოზე

3.3.1 საკვლევი რეგიონის მცენარეულობის დახასიათება

კვლევის მიზანი. განხორციელებული კვლევის მიზანს წარმოადგენდა გარდაბნის მუნიციპალიტეტში არსებული 330 კილოვატიანი ელექტროგადამცემი ხაზის დერეფანში დაგეგმილი ცვლილებების წერტილებში არსებული ჰაბიტატებისა და მცენარეულობის შესწავლა. პროცესი მოიცავდა სავალე და სამაგიდო კვლევის კომპონენტებს. აქცენტი გაკეთდა საპროექტო ტერიტორიაზე არსებულ სენსიტიური ჰაბიტატების, ასევე საერთაშორისო და საქართველოს კანონმდებლობით დაცული სახეობების გამოვლენაზე. სამაგიდო კვლევის ფარგლებში მოკვლეულ იქნა შესაბამისი საერთაშორისო და ეროვნული გარემოსდაცვითი კანონმდებლობის მოთხოვნები, რომლებიც ეხებიან ჰაბიტატებსა და მცენარეულ საფარს.

IUCN კატეგორიები და კრიტერიუმები

საკვლევი ტერიტორიაზე გავრცელებული მცენარეების მოწყვლადობის შესაფასებლად გამოყენებულ იქნა ბუნების დაცვის მსოფლიო კავშირის IUCN (International Union for Conservation of Nature) - კატეგორიები და კრიტერიუმები, რომლებიც მათ მინიჭებული აქვთ “საქართველოს წითელი ნუსხის” მიხედვით.

IUCN - კატეგორიები. ეს კატეგორიზაცია დაფუძნებულია ზუსტად განსაზღვრულ ცხრა კატეგორიაზე, რომელთა მიხედვითაც შესაძლოა კლასიფიცირდეს მსოფლიოში არსებული ყველა ტაქსონი (გარდა მიკროორგანიზმებისა):

IUCN - კატეგორიები ფორმულირდება შემდეგი სახით:

1. გადაშენებული - Extinct (EX) - ტაქსონის ცოცხალი ინდივიდი აღარ არსებობს
2. ბუნებაში გადაშენებული - Extinct in the Wild (EW) - ტაქსონის ინდივიდი არსებობს მხოლოდ ტყვეობაში ან ნატურალიზებულ პოპულაციაში მისი ისტორიული გავრცელების საზღვრის მიღმა.

3. კრიტიკულ საფრთხეში მყოფი - Critically Endangered (CR) არსებული სანდო მტკიცებულებების თანახმად, ტაქსონს მიესადაგება კრიტიკულ საფრთხეში ყოფნის A ან E კრიტერიუმი და განიხილება, როგორც ბუნებაში გადაშენების საფრთხის წინაშე მყოფი.
4. საფრთხეში მყოფი - Endangered (EN) - არსებული მტკიცებულებების თანახმად, ტაქსონს მიესადაგება საფრთხეში ყოფნის A ან E კრიტერიუმიდან რომელიმე და განიხილება, როგორც ბუნებაში გადაშენების საფრთხის წინაშე მყოფი.
5. მოწყვლადი - Vulnerable (VU) ტაქსონი მოწყვლადია, თუ არსებული მტკიცებულებების თანახმად, ტაქსონს მიესადაგება მოწყვლადობის A ან E კრიტერიუმიდან რომელიმე და განიხილება, როგორც ბუნებაში გადაშენების საფრთხის წინაშე მყოფი.
6. საფრთხესთან ახლო მყოფი - Near Threatened (NT) - არსებობს მაღალი ალბათობა, რომ ტაქსონი ახლო მომავალში საფრთხის წინაშე აღმოჩნდება.
7. საფრთხის წინაშე ნაკლებად მდგომი (LC) - ეს კატეგორია მოიცავს ფართოდ გავრცელებულ და მაღალი რიცხოვნობის მქონე ტაქსონებს და მიუთითებს, რომ ისინი არ კვალიფიცირდებიან როგორც საფრთხის რისკის წინაშე მდგომი ჯგუფები.
8. არასაკმარისი მონაცემები - Data Deficient (DD) - არ არსებობს საკმარისი მონაცემი ტაქსონისათვის საფრთხის რისკის შესაფასებლად.
9. არ არის შეფასებული - Not Evaluated (NE) - ჯერ არ მომხდარა ტაქსონისთვის საფრთხის რისკის შეფასება წითელი ნუსხის კატეგორიების მიხედვით.

IUCN - კრიტერიუმები. არსებობს ხუთი კრიტერიუმი იმის შესაფასებლად, არის თუ არა ტაქსონი საფრთხის წინაშე ან, საფრთხის წინაშე ყოფნის შემთხვევაში, საფრთხის რომელ კატეგორიას (CR, EN, VU) მიეკუთვნება. საფრთხის ყოველ კატეგორიას შეესაბამება A-დან E- მდე კრიტერიუმები, რომლებიც ეფუძნებიან გადაშენების საფრთხის წინაშე მყოფი პოპულაციების ბიოლოგიურ ინდიკატორებს. ეს ინდიკატორებია - პოპულაციების რიცხოვნობის სწრაფი კლება და პოპულაციის ძალზე მცირე ზომა. კრიტერიუმების უმრავლესობა მოიცავს სუბკრიტერიუმებსაც, რომელთა გამოყენება აუცილებელია, რათა რაიმე ტაქსონისთვის განსაზღვრული კრიტერიუმის ზუსტი მისადაგება მოხდეს. მაგალითად თუ ტაქსონს მისადაგებული აქვს კრიტერიუმი „მოწყვლადი (C2a(i))“ ეს ნიშნავს რომ პოპულაცია შედგება 10,000 ერთეულზე ნაკლები გამრავლების ასაკს მიღწეული ინდივიდებისგან (C კრიტერიუმი) და პოპულაცია განაგრძობს სწრაფად კლებას, რადგან ყველა სქესმწიფე ინდივიდი მოქცეულია სხვებისგან განცალკევებულ ერთ სუბპოპულაციაში (C2 კრიტერიუმის (i) სუბკრიტერიუმი).

ხუთი ძირითადი კრიტერიუმი არის:

- პოპულაციის მკვეთრი კლება (წარსული, აწმყო ან/და პირდაპირი დაკვირვების საფუძველზე გაკეთებული შეფასება)
- გავრცელების გეოგრაფიული საზღვრების და მისი ფრაგმენტების ზომის შემცირება ან ძლიერი ცვალებადობა.
- პოპულაციის ფრაგმენტაცია და რიცხოვნობის შემცირება ან ძლიერი ცვალებადობა.
- ძალზე მცირე პოპულაცია ან ძალზე შეზღუდული გავრცელება.
- გადაშენების საფრთხის რისკის რაოდენობრივი ანალიზის შედეგი (ანუ პოპულაციის ცვალებადობის დამადასტურებელი მონაცემები).

საკვლევი რეგიონის მცენარეულობის დახასიათება. ქვემო ქართლის ბარის გეობოტანიკური რაიონი წარმოადგენს მტკვარ-არაქსის დაბლობის ნაწილს და საქართველოს ფარგლებში ვრცელდება თბილისიდან სამხრეთით მტკვრის ორივე ნაპირზე. იგი დასავლეთიდან შემოსაზღვრულია თრიალეთის და ლოქის ქედებით, აღმოსავლეთიდან კი ივრის ზეგნით. რაიონში არსებული მცენარეული საფარი უძველესი დროიდანვე განიცდიდა ანთროპოგენურ ზეგავლენას და მის დიდი ნაწილში ბუნებრივი მცენარეულობა ჩანაცვლებულია კულტურულით (მარუაშვილი, 1964; ქვაჩაკიძე, 2010).

რაიონის ყველაზე მაღალ ნაწილში (თეთრიწყაროს და დისველის პლატოები) განვითარებულია მუხნარი ტყეები ქართული (*Quercus petraea subsp. iberica*) და მაღალმთის (*Quercus macranthera*) მუხების მონაწილეობით, ასევე განვითარებულია რცხილნარ-მუხნარი ტყეები (*Quercus petraea subsp. iberica-Carpinus betulus*), რომელთაც ერევა მინდვრის ნეკერჩხალი (*Acer campestre*), ივანი (*Fraxinus excelsior*), ცაცხვი (*Tilia begoniifolia*) და სხვ (ქვაჩაკიძე, 2010).

ტერიტორიაზე ასევე შემორჩენილია არიდული მეჩხერი ტყის ფრაგმენტები აკაკისა (*Celtis caucasica*) და სალსადაჯის (*Pistacia atlantica*) მონაწილეობით, რომელშიც ერევა ქართული ნეკერჩხალი (*Acer monspessulanum subsp. ibericum*), ჰირკანის ნეკერჩხალი (*Acer hyrcanum*). ქვეტყეში გვხვდება აღმ. საქართველოსთვის დამახასიათებელი ჰემი-ქსეროფიტული ბუჩქების სახეობები (*Rhamnus pallasii*, *Pailurus spina-christi*, *Cotinus coggygria*, *Rhus coriaria*, *Lonicera iberica*, *Jasminum fruticans* და მისთ.) (კეცხოველი, 1960; ქვაჩაკიძე, 2010).

მდ. მტკვრისა და ხრამის ჭალებში შემორჩენილია ტირიფნარი (*Salix alba*, *S. excels*, *S. pseudomedemii*) და ვერხვნარ-ტირიფნარი (*Salix excelsa* – *Populus canescens*, *P. nigra*) ჭალის ტყის ნაშთები (კეცხოველი, 1960; ქვაჩაკიძე, 2010).

ტერიტორიაზე ხშირად ვხვდებით სხვადასხვა ჰემიქსეროფილური და ქსეროფილური სახეობებისგან შექმნილ შიბლიაკებს (ბუჩქნარებს), რომელთა შორის გამოიყოფა ჯაგრცხილნარები (*Carpinus orientalis*), ძეძვიანები (*Pailurus spina-christi*), შავჯაგანები (*Rhamnus pallasii*), გრაკლიანები (*Spiraea hypericifolia*), ნაირბუჩქნარები და სხვ. ეროზირებულ მშრალ ფერდობებზე განვითარებულია ტრაგაკანტული მცენარეულობა გლერძიანების (*Astracantha microcephala*) და ზღარბიანების (*Acantholimon lepturoides*) სახით. აღნიშნული ცენოზები ძირითადად მეორადი წარმოშობისაა და ტყეების ნაალაგევზე განვითარებული. ასევე ფართოდაა წარმოდგენილი სტეპის მცენარეულობა უროიანების (*Bothriochloa ischaemum*), ავშნიან-უროიანების (*Bothriochloa ischaemum* - *Artemisia lerchiana*), ძეძვიან-უროიანების (*Pailurus spina-christi* - *Bothriochloa ischaemum*), ვაციწვერიანების (*Stipa lessingiana*, *Stipa pulcherrima*) და მარცვლოვან-ნაირბალახოვანი დაჯგუფებების სახით. სტეპის თანასახოგადობებიც მეტწილად მეორადი წარმოშობისაა. ნახევარუდაბნოს მცენარეულობიდან ძირითადად გვხვდება ავშნიანები (*Artemisia lerchiana*), შედარებით იშვიათად სხვა ფორმაციებიც. მდინარეების და წყალსატევების ნაპირებზე განვითარებულია ჭაობის მცენარეულობა ლაქაშების (*Typha latifolia*, *Typha laxmannii*) დომინირებით (კეცხოველი, 1960; ქვაჩაკიძე, 2010).

სავლე კვლევის შედეგები. სავლე კვლევა განხორციელდა 2022 წლის 4 ნოემბერს. ელექტროგადამცემი ხაზი გადის გარდაბნის მუნიციპალიტეტში, მდინარე მტკვრის მარცხენა და მარჯვენა ნაპირებზე. ტერიტორიაზე უმეტესად წარმოდგენილია მოდიფიცირებული ჰაბიტატები სასოფლო-სამეურნეო მიწების სახით, ზოგან შემორჩენილია არიდული ნათელი ტყის ფრაგმენტები, მდ. მტკვრის ნაპირებზე განვითარებულია ჭალის ტყეები. ჰაბიტატები ძლიერადაა ანთროპოგენიზებული, მიმდებარე ტერიტორიებზე გვხვდება დასახლებული პუნქტები, გზები, ინდუსტრიული ნაგებობები და საირიგაციო არხები. ტერიტორიაზე ფართოდაა გავრცელებული არაადგილობრივი ფლორის წარმომადგენლები - გლედისია (*Gleditsia triacanthos*) და ამორფა (*Amorpha fruticosa*) (ქიქოძე და სხვ. 2010).

ანძების გადაადგილება იგეგმება სასოფლო-სამეურნეო მიწების ფარგლებში, არსებული განთავსების წერტილების სიახლოვეს, ხემცენარეებს მოკლებულ ტერიტორიებზე, შესაბამისად არ იცვლება გარემოზე ზემოქმედების ხასიათი და მასშტაბები.

სასოფლო-სამეურნეო მიწები, სადაც ანძების ცვლილება იგეგმება, ევროპის ბუნების ინფორმაციული სისტემის (European Nature Information System), EUNIS-ის ჰაბიტატების კლასიფიკაციის მიხედვით კლასიფიცირდება 2 ტიპის ჰაბიტატად:

- **I1 - სახნავ-სათესი მიწები და ბოსტნები:** გულისხმობს უტყეო მიწებს, რომლებიც გამოიყენება მარცვლეულის, ბოსტნეულისა და სხვა ბალახეული კულტურების

მოსაყვანად (მარცველულის ყანები, მზესუმზირის, კარტოფილის, პარკოსნების, ჭარხლის, საფურაჟე კულტურების ნათესები და სხვ.). სოფლის მეურნეობის პრაქტიკა შეიძლება იყოს როგორც ინტენსიური, ისე ექსტენსიური/ტრადიციული ხასიათის.

- **I2 - ბაღები და პარკები:** დიდი და მცირე ბაღები, დეკორატიული ბაღები, ქალაქის პატარა პარკები.

6 ანძის (რიგითი ნომრებით 9, 11, 12, 13, 14; 15) ცვლილება განხორციელდა სახნავ-სათესი მიწების ფარგლებში (ჰაბიტატი I1 - სახნავ-სათესი მიწები და ბოსტნები), სადაც მოყავთ იონჯა (*Medicago sp.*). ნათესებში ასევე იზრდება ფართოდ გავრცელებული სარეველა მცენარეულობა - შალაფა (*Sorghum halepense*), ძურწა (*Setaria sp.*), მლაშე ხვართქლა (*Cynanchum acutum*), ჩარანი (*Salsola tragus*), კუროსთავი (*Tribulus terrestris*), *Heliotropium europaeum*.

მე-7 ანძა (რიგითი ნომერი 35) განთავსებულია ბაღში (ჰაბიტატი I2 - ბაღები და პარკები), სადაც გაშენებულია ჭერამი (*Prunus armeniaca*).

ფოტოალბომი 3.3.1.1. ცვლილების წერტილებში არსებული ჰაბიტატები და ზოგიერთი სახეობის მცენარე



ანძა N 9-ის ცვლილების წერტილი (ჰაბიტატი I1)



ანძა N 35, განთავსებულია ხეხილის ბაღში (ჰაბიტატი I2)



შალაფა - *Sorghum halepense*



ჩარანი - *Salsola tragus*



კუროსთავი - *Tribulus terrestris*



Heliotropium europaeum

დასკვნები

ზემოქმედების შეფასება:

- საპროექტო ცვლილებები განხორციელებულია თავდაპირველი პროექტით განსაზღვრულ დერეფანში, არ არის შეცვლილი ეგზ-ს გასხვსების ზონის საზღვრები და შესაბამისად ჰაბიტატებზე და მცენარეულობაზე მნიშვნელოვან ზემოქმედებას ადგილი არ ქონია. ასევე არ მომხდარა თავდაპირველ პროექტთან შედარებით დმატებით ჰაბიტატების მუდმივი დანაკარგი;
- ზემოქმედება ეხება ადამიანის სამეურნეო ზემოქმედების შედეგად სახეცვლილ ხელოვნურ ჰაბიტატებს (რაც შეფასებული იყო გზშ-ს ეტაპზე);
- ტერიტორიაზე არ გვხვდება IUCN - ის ან საქართველოს წითელი სუსხით დაცული გადაშენების (EN) ან გადაშენების კრიტიკულ საფრთხეში (CR) მყოფი მცენარეთა სახეობები;
- ანძების გადაადგილებით მცენარეულ საფარზე ზემოქმედების ხარისხი არ გაზრდილა, მათი განთავსების ტერიტორიაზე არ არსებობდა რაიმე ხე-მცენარე, რომელზედაც შესაძლოა პირდაპირი ზემოქმედება ყოფილიყო.

3.3.2 ფაუნა

ზოოლოგიური კვლევის მიზანს წარმოადგენს, ფაუნის სახეობრივი შემადგენლობის აღწერა და მობინადრე ცხოველთათვის მნიშვნელოვანი საარსებო ჰაბიტატების განსაზღვრა, რომლებიც გვხვდება ან/და შესაძლოა შეგვხვდეს საპროექტო დერეფანში და სამშენებლო სამუშაოების ზემოქმედების არეალში. განსაკუთრებული ყურადღება გამახვილდა, საქართველოს კანონმდებლობით და საერთაშორისო ხელშეკრულებებით დაცულ სახეობებზე (წითელ ნუსხებში შეტანილი სახეობები, ბერნის, ბონის კონვენციებით და სხვა ნორმატიული აქტებით დაცული სახეობები).

როგორც არაერთხელ აღინიშნა, გზშ-ს ეტაპზე ჩატარდა დეტალური საველე და კამერალური კვლევები. ცვლილების შემდგომ კვლავ განხორციელდა ტერიტორიის დათვალიერება.

ფაუნისტური კვლევის შედეგები. საპროექტო დერეფანში ჩატარებული ხმელეთის ფაუნის საველე კვლევების და არსებული სამეცნიერო ლიტერატურული მონაცემების საფუძველზე დადგინდა ფაუნის, რომელი წარმომადგენლები არიან გავრცელებული საპროექტო ეგზ-ის დერეფნის განთავსების რაიონში (სამრეწველო ზონის მიმდებარე ტერიტორიებზე). ასევე მოხდა სახეობების იდენტიფიკაცია და მათი ტაქსონომიურად ვალიდური სამეცნიერო სახელწოდებების განსაზღვრა.

საველე კვლევების და არსებული სამეცნიერო ლიტერატურული ინფორმაციის დამუშავების შედეგად, მთელ საპროექტო დერეფანში და მის მიმდებარე ტერიტორიებზე გამოვლენილია ძუძუმწოვრების 41, ხელფრთიანების 14, ფრინველების 196, ქვეწარმავლების და ამფიბიების 21, მოლუსკების და სხვადასხვა სახის უხერხემლოების 500-ზე მეტი სახეობა.

ძუძუმწოვრები. საპროექტო დერეფანში და მის მიმდებარე ტერიტორიებზე, წითელ ნუსხაში შესული ძუძუმწოვრებიდან გვხვდება: ნაცრისფერი ზაზუნელა (*Cricetulus migratorius*), ამიერკავკასიური ზაზუნა (*Mesocricetus brandti*), მცირეაზიური მექვიშა (*Meriones tristrami*), კავკასიური ციყვი (*Sciurus anomalus*), შესაძლოა შეგვხვდეს ფოცხვერი (*Lynx lynx*), ლელიანის კატა (*Felis chaus*), გარეული ღორი (*Sus scrofa*) და ირემი (*Cervus elaphus*). აღსანიშნავია წავი (*Lutra lutra*), რომლის საბინადროდ ხელსაყრელი ჰაბიტატები მდ. მტკვრის ხეობაში გვხვდება, თუმცა უნდა აღვნიშნოთ, რომ ეგზ-ის საპროექტო დერეფანი მხოლოდ ერთ მონაკვეთზე კვეთს მდინარეს სადაც წავის სოროები და საბინადრო ადგილები არ არის წარმოდგენილი და უშუალოდ ანძების განთავსება მდინარის კალაპოტში არ ხდება, შესაბამისად მასზე გავლენა იქნება დროებითი და ხანმოკლე (მშენებლობის პროცესში), შემაწუხებელი ფაქტორი იქნება სამშენებლო სამუშაოებით გამოწვეული ხმაური. აღნიშნული სახეობების უმრავლესობა დაცულია ბერნის კონვენციით. მტაცებელი ძუძუმწოვრებიდან გვხვდება: მგელი (*Canis lupus*), ტურა (*Canis aureus*), მელა (*Vulpes vulpes*), კვერნა (*Martes martes*), ტყის კატა (*Felis sylvestris*), დედოფალა (*Mustela nivalis*), კლდის კვერნა (*Martes foina*), მაჩვი (*Meles meles*).

მღრნელებიდან: ციყვი (*Sciurus vulgaris*), ტყის ძილგუდა (*Dryomys nitedula*), ჩვეულებრივი ძილგუდა (*Glis glis*), მცირეაზიური მემინდვრია (*Chionomys roberti*), წყლის მემინდვრია *Arvicola terrestris*, ბუჩქნარის მემინდვრია (*Microtus majori*), ჩვეულებრივი მემინდვრია (*Microtus arvalis*), საზოგადოებრივი მემინდვრია (*Microtus socialis*), მცირე თაგვი (*Sylvaemus uralensis*), სტეპის თაგვი (*Apodemus fulvipectus*), სახლის თაგვი (*Mus musculus*), შავი ვირთაგვა (*Rattus rattus*), რუხი ვირთაგვა (*Rattus norvegicus*) და ა.შ.

მწერიჭამიებიდან: ზღარბი (*Erinaceus concolor*), მცირე თხუნელა (*Talpa levantis*), გრძელკუდა კბილთეთრა (*Crocidura gueldenstaedti*), თეთრმუცელა კბილთეთრა (*Crocidura leucodon*).

დერეფანში საველე კვლევისას დაფიქსირდა ძაღლისებრთა (*Canis sp.*) ოჯახის წარმომადგენლის ქალა, მელას (*Vulpes vulpes*) სოროები და ნაკვალევი, ასევე მემინდვრიების და თაგვების სოროები.

საველე კვლევისას არ დაფიქსირებულა საქართველოს წითელი ნუსხით, IUCN-ით და სხვა საერთაშორისო ხელშეკრულებებით (მაგ. ბერნის კონვენციით) დაცული ძუძუმწოვრები ან მათი სასიცოცხლო ნიშნები.

საპროექტო ტერიტორიაზე გავრცელებული ძუძუმწოვრების სახეობებზე მოსალოდნელი ზემოქმედება ფაუნის წარმომადგენლებმა უკვე განიცადა, რაც იყო არაპირდაპირი და დროებითი. არაპირდაპირ ზემოქმედებაში იგულისხმება ეკოსისტემის იმ ნაწილის დაზიანება, რომლიდანაც ცხოველები ენერგიას იღებენ საკვების სახით, ასევე მიგრაციის დერეფნების გადაადგილებას, რაც ფონურ სტრესს ზრდის საკვლევი ტერიტორიის მიმდებარე ჰაბიტატებში მობინადრე ფაუნის წარმომადგენლებისთვის.

აღსანიშნავია, რომ ანძების ცვლილებით გამოწვეული ზემოქმედება არ ცდება გზშ-ში შეფასებულს და უმნიშვნელოა ფაუნაზე ზემოქმედების კუთხით.

ცხრილი 3.3.2.1. საკვლევ რეგიონში გავრცელებული ძუძუმწოვრების სახეობები

N	ქართული დასახელება	ლათინური დასახელება	IUCN	RLG	Bern Conv.	დაფიქსირდა (ჰაბიტატის ტიპები - 1-4) არ დაფიქსირდა X
1.	მაჩვი	<i>Meles meles</i>	LC	-	√	x

2.	კურდღელი	<i>Lepus europeus</i>	LC	-	√	x
3.	კლდის კვერნა	<i>Martes foina</i>	LC	-	√	x
4.	დედოფალა	<i>Mustela nivalis</i>	LC	-	√	x
5.	ტყის ძილგუდა	<i>Dryomys nitedula</i>	LC	-		x
6.	ევროპული ზღარბი	<i>Erinaceus concolor</i>	LC	-	√	x
7.	მცირე თხუნელა	<i>Talpa levantis</i>	LC	-		x
8.	გარეული ღორი	<i>Sus scrofa</i>	LC	-		x
9.	მგელი	<i>Canis lupus</i>	LC	-	√	x
10.	მელა	<i>Vulpes vulpes</i>	LC	-		1,2
11.	ტურა	<i>Canis aureus</i>	LC			1,2
12.	წავი	<i>Lutra lutra</i>	NT	VU	√	x
13.	ნუტრია	<i>Myocastor coypus</i>	LC			x
14.	ფოცხვერი	<i>Lynx lynx</i>	LC	CR	√	x
15.	ირემი	<i>Cervus elaphus</i>	LC	CR	√	x
16.	შველი	<i>Capreolus capreolus</i>	LC		√	x
17.	ტყის კატა	<i>Felis silvestris</i>	LC		√	x
18.	ლელიანის კატა	<i>Felis chaus</i>	LC	VU		x
19.	კვერნა	<i>Martes martes</i>	LC	-	√	x
20.	ამიერკავკასიური ზაზუნა	<i>Mesocricetus brandti</i>	NT	VU		x
21.	ნაცრისფერი ზაზუნელა	<i>Cricetulus migratorius</i>	LC	VU		x
22.	წითელკუდა მექვიშია	<i>Meriones libycus</i>	LC			x
23.	მცირეაზიური მექვიშია	<i>Meriones tristrami</i>	LC	VU		x
24.	ვილნიუხის ბიგა	<i>Sorex volnuchini</i>	LC	-		x
25.	წითელი ციყვი	<i>Sciurus vulgaris</i>	LC			x
26.	კავკასიური ციყვი	<i>Sciurus anomalus</i>	LC	VU		x
27.	ჩვეულებრივი ძილგუდა	<i>Glis glis</i>	LC			x
28.	მცირეაზიური მემინდვრია	<i>Chionimys roberti</i>	LC			1,3
29.	წყლის მემინდვრია	<i>Arvicola terrestris</i>	LC			x
30.	ჩვეულებრივი მემინდვრია	<i>Microtus arvalis</i>	LC			1
31.	სახოგადოებრივი მემინდვრია	<i>Microtus socialis</i>	LC			1,3
32.	გრძელკუდა კბილთეთრა	<i>Crocidura gueldenstaedtii</i>	LC			x
33.	თეთრმუცელა კბილთეთრა	<i>Crocidura leucodon</i>	LC			x
34.	მცირე მიწის კურდღელი	<i>Allactaga elater</i>	LC			x
35.	მცირე თაგვი	<i>Apodemus uralensis</i>	LC			x
36.	სტეპის თაგვი	<i>Apodemus fulvipectus</i>	LC	-		x
37.	პონტოს თაგვი	<i>Apodemus ponticus</i>				
38.	სახლის თაგვი	<i>Mus musculus</i>	LC			x
39.	ველის თაგვი	<i>Mus macedonicus</i>				
40.	შავი ვირთაგვა	<i>Rattus rattus</i>	LC			x
41.	რუხი ვირთაგვა	<i>Rattus norvegicus</i>	LC			x

IUCN - კატეგორიები ფორმულირდება შემდეგი სახით:

EX – გადაშენებული; EW – ბუნებაში გადაშენებული; CR – კრიტიკულ საფრთხეში მყოფი; EN – საფრთხეში მყოფი; VU – მოწყვლადი; NT – საფრთხესთან ახლოს მყოფი; LC – საჭიროებს ზრუნვას; DD – არასრული მონაცემები; NE – არ არის შეფასებული

დამურები-ხელფრთიანები (*Microchiroptera*). დამურები ერთადერთი მფრინავი ძუძუმწოვრები არიან. დაახლოებით 50 მილიონ წელს ითვლის მათი არსებობა და ევოლუციური თვალსაზრისითა უმნიშვნელოვანეს ცოცხალ ორგანიზმებს განეკუთვნებიან. ახასიათებთ ჯგუფური ცხოვრების წესი, ასევე შეუძლიათ ხელფრთიანების სხვა სახეობებთან ერთად თანაარსებობა. ესაჭიროებათ განსხვავებული ტიპის თავშესაფრები:

- ტრანზიტული თავშესაფარი;
- გამოსაზამთრებელი თავშესაფარი;
- შესაწყვილებელი თავშესაფარი;
- სანაშენე თავშესაფარი;
- ზაფხულის თავშესაფარი;

ახასიათებთ ზამთრის ძილი. გამოსაზამთრებელი თავშესაფარი ძირითადად მღვიმეები, კლდოვანი ნაპრალები, ძველი ნაგებობებია, სადაც ტემპერატურა 6-12 გრადუსამდეა. 5 გრადუსზე ქვევით დამურათა უმრავლესობა იღუპება. აქტიურ პერიოდში დამურები მღვიმეებს, კლდოვან ნაპრალებს, შენობა-ნაგებობებს და ხის ფულუროებს აფარებენ თავს. ძირითადად იკვებებიან მწერებით. ერთი დამურა დამის განმავლობაში რამდენიმე ათას მწერს ანადგურებს.

ხელფრთიანების ყველა სახეობა, რომლებიც საქართველოში გვხვდება, შეტანილია ბონის კონვენციის დანართ II-ში და დაცულია EUROBATS-ის შეთანხმებით. ამ შეთანხმების თანახმად საქართველო ვალდებულია დაიცვას პროექტის არეალში და მის მახლობლად დაფიქსირებული ყველა სახეობა.

ლიტერატურულ წყაროებზე დაყრდნობით და სავლევ კვლევის მიხედვით, საპროექტო და მის მიმდებარე ტერიტორიებზე შესაძლოა მოხვდეს ხელფრთიანთა შემდეგი სახეობები: *Rhinolophus ferrumequinum* - დიდი ცხვირნალა, *Rhinolophus hipposideros* - მცირე ცხვირნალა *Myotis blythii* - ყურწვეტა მლამიობი, *Myotis emarginatus* - სამფერი მლამიობი, *Nyctalus noctula* - წითური მეღამურა, *Nyctalus leisleri* - მცირე მეღამურა, *Eptesicus serotinus* - მეგვიანე დამურა, *Pipistrellus pipistrellus* - ჯუჯა დამორი, *Pipistrellus kuhlii* - ხმელთაშუაზღვის დამორი, *Plecotus auritus* - რუხი ყურა და სხვა.

ცხრილი 3.3.2.2. საკვლევ დერეფანში და მის მიმდებარე ტერიტორიებზე გავრცელებული ხელფრთიანთა სახეობები.

№	ლათინური დასახელება	ქართული დასახელება	IUCN	RLG	Bern Conv	CMS	დაფიქსირდა (ჰაბიტატის ტიპები - 1-4) არ დაფიქსირდა X
1.	<i>Rhinolophus ferrumequinum</i>	დიდი ცხვირნალა	LC		√	√	x
2.	<i>Rhinolophus hipposideros</i>	მცირე ცხვირნალა	LC		√	√	x
3.	<i>Barbastella barbastellus</i>	ევროპული მაჩქათელა	NT	VU			x
4.	<i>Myotis blythii</i>	ყურწვეტა მლამიობი	LC		√	√	x
5.	<i>Myotis mystacinus</i>	ულვაშა მლამიობი	LC		√	√	x
6.	<i>Nyctalus noctula</i>	წითური მეღამურა	LC		√	√	x
7.	<i>Nyctalus leisleri</i>	მცირე მეღამურა	LC		√	√	x
8.	<i>Eptesicus serotinus</i>	მეგვიანე დამურა	LC		√	√	x
9.	<i>Miniopterus schreibersii</i>	ჩვეულებრივი ფრთაგრძელი	NT		√	√	x

10.	<i>Pipistrellus pipistrellus</i>	ჯუჯა ღამორი	LC		√	√	x
11.	<i>Pipistrellus pygmaeus</i>	პაწია ღამორი	LC		√	√	x
12.	<i>Pipistrellus kuhlii</i>	ხმელთაშუაზღვის ღამორი	LC		√	√	x
13.	<i>Plecotus auritus</i>	რუხი ყურა	LC		√	√	x
IUCN - კატეგორიები ფორმულირდება შემდეგი სახით: EX – გადაშენებული; EW – ბუნებაში გადაშენებული; CR – კრიტიკულ საფრთხეში მყოფი; EN – საფრთხეში მყოფი; VU – მოწყვლადი; NT – საფრთხესთან ახლოს მყოფი; LC – საჭიროებს ზრუნვას; DD – არასრული მონაცემები; NE – არ არის შეფასებული							

როგორც წინამდებარე ანგრიშშია მოცემული, საპროექტო ცვლილების მიხედვით ანძების განთავსების წერტილები მდებარეობს თავდაპირველი პროექტით განსაზღვრული დერეფანის ფარგლებშია. ამასთანავე აღსანიშნავია, რომ პროექტში შეტანილი ცვლილებები მცენარეული საფარის დაზიანებასთან დაკავშირებული არ ყოფილა. მართალია მე-9, მე-11, მე-12, მე-13, მე-14 და მე-15 ანძების განთავსების მონაკვეთის სიახლოვეს გვხვდება მიტოვებული შენობები, რომლებიც შესაძლოა ღამურებმა გამოიყენონ დროებით თავშესაფრად, მაგრამ თავდაპირველ პროექტთან შედარებით დაცილების მანძილებს ცვლილებას ადგილი არ აქვს და შესაბამისად ღამურებზე ზემოქმედების რისკების ზრდას ადგილი არ აქვს. ანალოგიურად შეიძლება ითქვას 35-ე ანძის შემთხვევაშიც, რომლის განთავსების არეალში ღამურების სამყოფელი ჰაბიტატები წარმოდგენილი არ არის.

აღნიშნულის გათალისწინებით, პროექტში შეტანილი ცვლილებები ღამურებზე ზემოქმედების რისკების ზრდასთან დაკავშირებული არ არის.

ფრინველები (Aves). საქართველოში გავრცელებული 403 სახეობის ფრინველიდან საპროექტო ტერიტორიაზე ფრინველთა დაახლოებით 250-მდე სახეობაა გამოვლენილი (<http://aves.biodiversity-georgia.net/checklist>). უშუალოდ ზემოქმედების ზონაში შესაძლოა მოექცეს 196 სახეობის ფრინველი. აქედან 40 სახეობა სავსე კვლევის დროსაც დაფიქსირდა. საპროექტო ტერიტორიებზე ფრინველებისთვის მრავალფეროვანი ჰაბიტატებია წარმოდგენილი, რაც თავის მხრივ განაპირობებს ორნითოფაუნის მრავალფეროვნებასაც. აქედან უმრავლესობა ტყეებთან, ბუჩქნართან, ველებთან და წყალთან დაკავშირებული სახეობებია. ეს ითქმის როგორც მობინადრე, ისე მობუდარი ფრინველების მიმართ. ყოფნის ხასიათის მიხედვით, საკვლევი უბნის მიდამოების ფრინველები შემდეგნაირად ნაწილდებიან: 68 სახეობა მთელი წლის განმავლობაში გვხვდება, 70 - მიგრანტია და ტერიტორიას მხოლოდ გადაფრენის დროს გაზაფხულსა და შემოდგომაზე სტუმრობს, 45 - მობუდარია და შემოდის მხოლოდ ბუდობის და გადაფრენის სეზონზე, 7 - მთელი წლის განმავლობაში იმყოფება ტერიტორიაზე, მაგრამ არ მრავლდება, 2 - შემთხვევით შემომფრენი ფრინველია, ხოლო 5 ფრინველი გვხვდება მხოლოდ ზამთარში და გადაფრენის დროს.

პროექტის ზეგავლენის არეალში არსებული ორნითოფაუნის სახეობრივი შემადგენლობა მეტ-ნაკლებად აღწერილი და შეფასებულია. არსებული მონაცემების საფუძველზე ფრინველთა კონსერვაციის თვალსაზრისით, შეიძლება დავასკვნათ, რომ ზემოქმედების არეალში არსებული ორნითოფაუნა მრავალფეროვანია და წარმოდგენილია როგორც ფართოდ გავრცელებული, მრავალრიცხოვანი ბელურისნაირებით, ასევე მეჭვავიასნაირებით, ვარხვისნაირებით, ქორისნაირებითა და შავარდნისნაირებით (მათ შორის საქართველოს წითელი ნუსხის და ბერნის კონვენციით დაცული სახეობებით). მობუდარი ფრინველებიდან დომინანტური ჯგუფი ტყის მცირე ბელურისნაირები არიან. აღსანიშნავია, რომ ამ ტერიტორიაზე გვხვდება ისეთი სახეობების საბუდარი ადგილები, როგორიცაა ჩვეულებრივი კაკაჩა (*Buteo buteo menetriesi*) და ჩვეულებრივი კირკიტა (*Falco tinnunculus*). აღნიშნული სავსე კვლევისას დაფიქსირდა 40-მდე სახეობის ფრინველი, ასევე, 3 ბელურისნაირთა და 1 შავარდნისნაირთა წარმომადგენლების ბუდე.

საპროექტო ეგზ-ს დერეფანში, მდ. მტკვრის კვეთაზე წყლის ფრინველებიდან დაფიქსირდნენ: დიდი თეთრი ყანჩა, მცირე თეთრი ყანჩა, რუხი ყანჩა, დიდი ჩვამა, დიდი კოკონა, სომხური თოლია, ტბის თოლია, კასპიური თოლია და მეზორნე.

საპროექტო ტერიტორია განსაკუთრებით მნიშვნელოვანია წითელ ნუსხაში შეტანილი ფრინველების სამი სახეობისთვის: პროექტის ზემოქმედების არეალში ხვდება შავი ყარყატის (*Ciconia nigra*) 1-2 წყვილი, ბეჭობის არწივის (*Aquila heliaca*) 1-2 წყვილი და დიდი მყივანი არწივის (*Clanga clanga*) 1-2 წყვილი. სამივე სახეობა საქართველოს წითელ ნუსხაში შესულია როგორც მოწყვლადი (VU). ბეჭობის არწივი და დიდი მყივანი არწივი მოწყვლადია (VU) IUCN-ის წითელი ნუსხის მიხედვითაც. მთლიანობაში, საქართველოს და საერთაშორისო (IUCN) ნუსხებით დაცული სახეობებიდან აქ ფრინველთა 38 სახეობა ხვდება.

საველე კვლევის დროს დაცული სახეობებიდან დაფიქსირდნენ თეთრკუდა ფსოვი (ან თეთრკუდა არწივი) (*Haliaeetus albicilla*) და სომხური თოლია (*Larus armenicus*). აღნიშნულ ტერიტორიაზე მიგრაციისას გვხვდება ასევე კავკასიის ენდემური სახეობა - მთის ჭივჭავი (მთის ყარანა) (*Phylloscopus sindianus*).

საპროექტო ტერიტორიაზე გვხვდება დიდი მტაცებლების და ლეშიჭამია ფრინველებისთვის ხელსაყრელი საკვები არეალებიც. თუმცა, აქამდე ჩატარებული კვლევებით არ დაფიქსირებულა არცერთი ლეშიჭამია ფრინველის ბუდე (Gavashelishvili, L., 2005). აღსანიშნავია, რომ საპროექტო ტერიტორიიდან 4 და 7 კმ-ის დაშორებით ფიქსირდება ბეჭობის არწივის 2 ბუდე (იხ. რუკა 5.6.2.3.4.1.), მათ შორის: სოფ. თეზაქემდის ჩრდილო-აღმოსავლეთით მდებარე ბუდე 4 კმ-თაა დაცილებული საპროექტო ეგზ-ის საწყისი მონაკვეთიდან, სადაც ახალი ინფრასტრუქტურის მოწყობა დაგეგმილი და სამუშაოები შესრულდება არსებული ეგზ-ის დერეფანში.

საპროექტო დერეფანში გამავალი ფრინველთა სამიგრაციო მარშრუტი. საქართველოს ტერიტორია მნიშვნელოვანია დასავლეთ პალეოარქტიკული ფრინველების მიგრაციის თვალსაზრისით. საქართველოს ტერიტორიაზე გადის ევროპა-აფრიკის და ევროპა-აზიის ფრინველთა საიმიგრაციო მარშრუტები, რომლებიც მნიშვნელოვანია მრავალი გადამფრენი სახეობისთვის: ისინი ამ მარშრუტებით ახორციელებენ ყოველწლიურ, რეგულარულ სეზონურ გადაადგილებებს საბუდარ და გამოსაზამთრებელ ადგილებს შორის (აბულაძე ა., და სხვა 2011). ფრინველთა მიგრაცია საქართველოს ტერიტორიაზე მთელი წლის განმავლობაში მიმდინარეობს. თუმცა, მკვეთრად გამოკვეთილია ორი სამიგრაციო პერიოდი - გაზაფხულის და შემოდგომის გადაფრენები. გადამფრენი ფრინველების სამიგრაციო მარშრუტები საქართველოს ტერიტორიაზე შავი ზღვის სანაპიროს, დიდ მდინარეებს (რიონი, მტკვარი და მათი შენაკადები), ხეობებს, მთათა სისტემებს, კერძოდ კი დიდ კავკასიონსა და მის განშტოებებს მიუყვება. გაზაფხულის მიგრაცია იწყება მარტის მეორე ნახევრიდან - მაისის პირველ ნახევრამდე. გადაფრენის ძირითადი მიმართულებაა სამხრეთიდან ჩრდილოეთისკენ. მიგრაციის პიკი 10-20 მაისია. შემოდგომის მიგრაციის პერიოდი სექტემბერი - ოქტომბრის ბოლო. სამომდგომო მიგრაციის ძირითადი მიმართულებაა ჩრდილოეთიდან სამხრეთისკენ. შემოდგომის გადაფრენა უფრო გრძელი და აქტიურია, ვიდრე გაზაფხულის. შემოდგომის პირველი გადაფრენები აგვისტოს დასაწყისში ჩნდებიან, ხოლო ამ სეზონის გადაფრენა ნოემბრის ბოლოს მთავრდება (აბულაძე ა., და სხვა 2011).

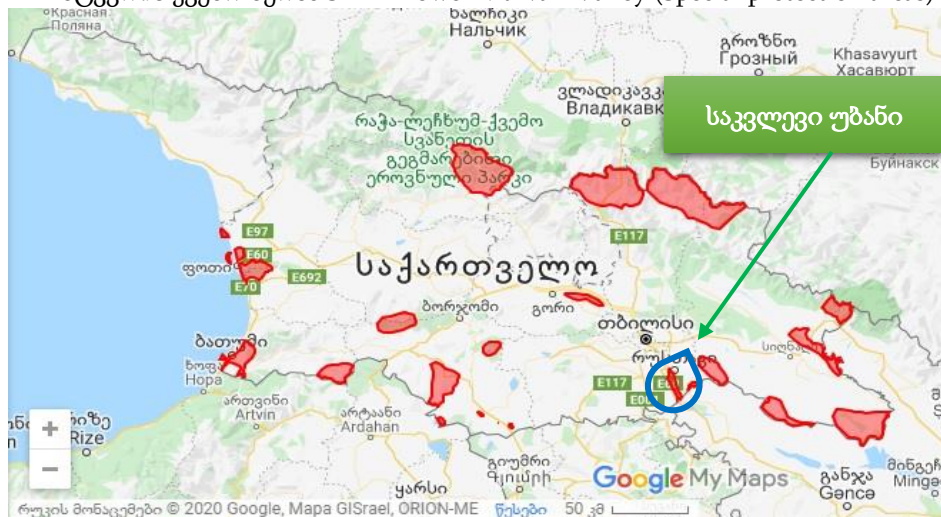
ერთ-ერთი სამიგრაციო მარშრუტი საპროექტო ტერიტორიაზე გადის და ამიტომ მნიშვნელოვანი ადგილია ფრინველთა გადაფრენების თვალსაზრისით. განსაკუთრებით მნიშვნელოვანია ზამთრის პერიოდი, როდესაც ფრინველთა დიდი რაოდენობა ამ ტერიტორიაზე თავშესაფარს და საკვებს პოულობს და ასევე საყურადღებოა გაზაფხული-შემოდგომის მიგრაციების პერიოდი, ამ დროს ფრინველთა სახეობების მრავალფეროვნება და თითოეული სახეობის რაოდენობა მნიშვნელოვნად იზრდება. გადამფრენი ფრინველების რაოდენობა წლიდან-წლამდე მნიშვნელოვნად იცვლება. სამწუხაროდ, არსებული მონაცემები არ იძლევა პროექტის

ტერიტორიაზე სეზონურად გადამფრენი ფრინველების ზუსტი რაოდენობის განსაზღვრის საშუალებას.

საპროექტო ტერიტორიას სამიგრაციოდ იყენებენ საქართველოს წითელი ნუსხის შემდეგი სახეობები: შავი ყარყატი (*Ciconia nigra*), ბეჭობის არწივი (*Aquila heliaca*) და დიდი მყივანი არწივი (*Clanga clanga*). ამიტომ, შესაძლებელია აღნიშნული დაცული სახეობები ტერიტორიაზე გავრცელებულ სხვა ფრინველებთან ერთად, რომლებიც ამ სამიგრაციო მარშრუტს გაივლიან აღმოჩნდნენ საპროექტო ეგხ-ს ზემოქმედების ზონაში.

საპროექტო ეგხ-ს დერეფნის ნაწილი კვეთს "ევროპის ველური ბუნების და ბუნებრივი ჰაბიტატების დაცვის შესახებ" (ბერნის) კონვენციის შესაბამისად შექმნილ "ზურმუხტის ქსელის" მიღებულ საიტს (გარდაბანი - GE0000019). საპროექტო ტერიტორია მოქცეულია საქართველოში ფრინველთა სპეციალური დაცული ტერიტორიების ფარგლებში - SPA 7 Lower Mtkvari Valley (Special protection areas), რომელთა ფუნქციასაც წარმოადგენს საქართველოში მოზუდარი ფრინველების პოპულაციების დაცვა და მონიტორინგი. ტერიტორიის 33.83% გარდაბნის აღკვეთილითაა დაფარული. გარდა ამისა, SPA 7 Lower Mtkvari Valley სრულად ემთხვევა ფრინველთათვის მნიშვნელოვან ადგილებს (Important bird areas – IBA).

მტკვრის ქვემო ხეობა SPA 7 Lower Mtkvari Valley (Special protection areas)



წყარო: <http://aves.biodiversity-georgia.net/>

ფრინველთათვის მნიშვნელოვანი ადგილები (Important bird areas – IBA)



წყარო: (<https://sabuko.ge/ge/iba/>)

ცხრილი 3.3.2.3. საკვლევ ტერიტორიაზე დაფიქსირებული და ლიტერატურულად ცნობილი ფრინველთა სახეობები

N	ქართული დასახელება	სამეცნიერო დასახელება	ინგლისური დასახელება	გადაფრენის სეზონურობა	IUCN	RLG	Bern Conv.	CMS	დაფიქსირდა (ჰაბიტატის ტიპები 1-4) არ დაფიქსირდა X
1.	მიმინო	<i>Accipiter nisus</i>	Eurasian Sparrowhawk	YR-R	LC		√		1
2.	ძერა	<i>Milvus migrans</i>	Black Kite	M	LC		√	√	x
3.	ქორცვიტა (ან შავთვალა მიმინო, ლევანმიმინო)	<i>Accipiter brevipes</i>	Levent Sparrowhawk	BB,M	LC	VU	√		x
4.	ბარი (ან გავაზი)	<i>Falco cherrug</i>	Saker Falcon	YR-R, M	EN	CR	√		x
5.	ფასკუნჯი	<i>Neophron percnopterus</i>	Egyptian Vulture	BB,M	EN	VU	√		x
6.	სვაგი	<i>Aegypius monachus</i>	Cinereous Vulture (Eurasian Black Vulture)	YR-V	NT	EN	√	√	x
7.	ორბი	<i>Gyps fulvus</i>	Eurasian Griffon Vulture	YR-V	LC	VU	√		x
8.	ქორი	<i>Accipiter gentilis</i>	Northern Goshawk	M	LC		√	√	x
9.	ჩვეულბრივი კაკაჩა	<i>Buteo buteo menetriesi</i>	Common Buzzard	M	LC		√	√	3
10.	ფეხბანჯგვლიანი კაკაჩა	<i>Buteo lagopus</i>	Rough-legged Buzzard	WV,M	LC				x
11.	ველის (ან გრძელფეხა) კაკაჩა	<i>Buteo rufinus</i>	Long-legged Buzzard	YR-R, M	LC	VU	√		x
12.	კრაზანაჭამია (ან ირაო)	<i>Pernis apivorus</i>	European Honey-Buzzard	BB,M	LC				x
13.	ჩვეულბრივი შავარდენი	<i>Falco peregrinus</i>	Peregrine Falcon	YR-R, M	LC		√		x
14.	წითელფეხა შავარდენი	<i>Falco vespertinus</i>	Red-footed Falcon	BB,M	NT	EN	√		x
15.	წითელთავა შავარდენი	<i>Falco biarmicus</i>	Lanner Falcon	YR-R, M	LC	VU	√	√	x
16.	ჩია არწივი	<i>Hieraetus pennatus</i>	Booted Eagle	M	LC			√	x
17.	მთის არწივი	<i>Aquila chrysaetos</i>	Golden Eagle	YR-R	LC	VU			x

18.	დიდი მყივანი არწივი	<i>Clanga clanga</i>	Greater Spotted Eagle	WV, M	VU	VU	√		x
19.	მცირე მყივანი არწივი	<i>Clanga pomarina</i>	Lesser Spotted Eagle	BB, M	LC				x
20.	ბეჭობის (ან თეთრმხრება) არწივი	<i>Aquila heliaca</i>	Imperial Eagle	BB, M	VU	VU	√	√	x
21.	ველის არწივი	<i>Aquila nipalensis</i>	Steppe Eagle	M	EN		√		x
22.	თეთრკუდა ფსოვი (ან თეთრკუდა არწივი)	<i>Haliaeetus albicilla</i>	White-tailed Eagle	YR-R	LC	EN			2
23.	ალალი	<i>Falco columbarius</i>	Merlin	M	LC		√	√	x
24.	გველიჭამია (ან ძერაბოტი)	<i>Circaetus gallicus</i>	Short-toed Snake-Eagle	BB, M	LC		√		x
25.	ჩვეულებრივი კირკიტა	<i>Falco tinnunculus</i>	Common Kestrel	M	LC		√	√	2
26.	მცირე (ან ველის) კირკიტა	<i>Falco naumanni</i>	Lesser Kestrel	BB, M	LC	CR			x
27.	ჭაობის ძელქორი (ან ჭაობის ბოლობეჭედა)	<i>Circus aeruginosus</i>	Western Marsh Harrier	YR-R, M	LC		√	√	x
28.	მინდვრის ძელქორი (ან მინდვრის ბოლობეჭედა)	<i>Circus cyaneus</i>	Hen (or Northern) Harrier	WV, M	LC		√		x
29.	ველის ძელქორი (ან ველის ბოლობეჭედა)	<i>Circus macrourus</i>	Pallid Harrier	M	NT				x
30.	მდელოს ძელქორი (ან მდელოს ბოლობეჭედა)	<i>Circus pygargus</i>	Montagus Harrier	BB, M	LC				x
31.	შაკი	<i>Pandion haliaetus</i>	Osprey	FB, M	LC				x
32.	ჩვეულებრივი მექვიშია (მებორნე)	<i>Actitis hypoleucos</i>	Common Sandpiper	BB	LC				1
33.	წითელგულა მექვიშია	<i>Calidris ferruginea</i>	Curlew Sandpiper	M	NT				x
34.	შავმუცელა მექვიშია	<i>Calidris alpina</i>	Dunlin	M	LC		√		x

35.	მცირე მექვიშა (კოკორინა-ბელურა)	<i>Calidris minuta</i>	Little Stint	M	LC				x
36.	ქვიშაქვიშა	<i>Calidris alba</i>	Sanderling	M	LC				x
37.	ლაქებანი წითელფეხა მენაპირე (კობტა ჭოვილო)	<i>Tringa erythropus</i>	Spotted Redshank	YR-R, M	LC		√		x
38.	წითელფეხა მენაპირე (მსევანი)	<i>Tringa totanus</i>	Common Redshank	YR-R, M	LC				x
39.	მწვანეფეხა მენაპირე (დიდი ჭოვილო)	<i>Tringa nebularia</i>	Common Greenshank	YR-R, M	LC				x
40.	შავი მენაპირე	<i>Tringa ochropus</i>	Green Sandpiper	YR-R, M	LC				x
41.	თეთრი ყარყატი	<i>Ciconia ciconia</i>	White Stork	YR-R, M	LC	VU	√		x
42.	შავი ყარყატი	<i>Ciconia nigra</i>	Black Stork	YR-R, M	LC	VU	√		x
43.	რუხი ყანჩა	<i>Ardea cinerea</i>	Grey Heron	YR-R	LC				1
44.	ქარცი ყანჩა	<i>Ardea purpurea</i>	Purple Heron	BB, M	LC				x
45.	ყვითელი ყანჩა	<i>Ardeola ralloides</i>	Squacco Heron	BB, M	LC		√		x
46.	დიდი თეთრი ყანჩა	<i>Ardea alba</i>	Great White Egret	YR-V	LC				1
47.	მცირე თეთრი ყანჩა	<i>Egretta garzetta</i>	Little Egret	YR-R	LC				1
48.	ღამის ყანჩა	<i>Nycticorax nycticorax</i>	Black-crowned Night-Heron	BB, M	LC		√		x
49.	მწყემსი (ანუ ეგვიპტური) ყანჩა	<i>Bubulcus ibis</i>	Cattle Egret	BB, M	LC				x
50.	დიდი ყარაულა (წყლის ბუღა)	<i>Botaurus stellaris</i>	Great Bittern	YR-R	LC		√		x
51.	ჟერო	<i>Platalea leucorodia</i>	Eurasian Spoonbill	M	LC				x
52.	მცირე მყვიანი გედი	<i>Cygnus columbianus</i>	Tundra Swan	WV, M	LC				x
53.	ყვითელნისკარტა (ან მყვიანი) გედი	<i>Cygnus cygnus</i>	Whooper swan	WV, M	LC				x
54.	წითელნისკარტა (ან სისინა) გედი	<i>Cygnus olor</i>	Mute Swan	WV, M	LC				x
55.	რუხი ბატი	<i>Anser anser</i>	Gray Lag Goose	YR-R, M	LC				x
56.	მცირე თეთრშუბლა ბატი	<i>Anser erythropus</i>	Lesser White-fronted Goose	WV, M	VU	EN			x
57.	ამლაყი იხვი	<i>Tadorna tadorna</i>	Common Shelduck	YR-V	LC		√		x

58.	წითელი იხვი	<i>Tadorna ferruginea</i>	Ruddy Shelduck	YR-R	LC	VU			x
59.	რუხი იხვი	<i>Mareca strepera</i>	Gadwall	YR-R, M	LC				x
60.	ჭახჭახა იხვი (ან იხვინჯა)	<i>Spatula querquedula</i>	Garganey	YR-R, M	LC				x
61.	სტვენია იხვი (ან ჭიკვარა)	<i>Anas crecca</i>	Common Teal	YR-R, M	LC				x
62.	წითელთავა ყვინთია	<i>Aythya ferina</i>	Common Pochard	YR-R, M	VU				x
63.	დიდი ბატასინა	<i>Mergus merganser</i>	Common Merganser	WV, M	LC				x
64.	მცირე ბატასინა	<i>Mergellus albellus</i>	Smew	WV, M	LC				x
65.	რუხი წერო	<i>Grus grus</i>	Common Crane	BB, M	LC	EN			x
66.	წეროტურფა	<i>Grus virgo</i>	Demoiselle Crane	M	LC				x
67.	ტბის თოლია	<i>Chroicocephalus ridibundus</i>	Common Black-headed Gull	YR-R, M	LC				1
68.	სომხური თოლია	<i>Larus armenicus</i>	Armenian Gull	YR-R	NT				1
69.	კასპიური თოლია	<i>Larus cachinnans</i>	Caspian Gull	YR-R	LC				1
70.	შავზურგა (ანუ ფრთაშავი) თოლია	<i>Larus fuscus</i>	Lesser Black-backed Gull	WV, M	LC				x
71.	ვეჟანი თოლია	<i>Larus canus</i>	Mew Gull	WV, M	LC				x
72.	თოლისნისკარტა თევზიყლაპია	<i>Gelochelidon nilotica</i>	Gull-billed Tern	YR-V	LC		√		x
73.	ჭრელნისკარტა თევზიყლაპია	<i>Thalasseus sandvicensis</i>	Sandwich Tern	YR-V	LC				x
74.	ჩვეულეზრივი თევზიყლაპია	<i>Sterna hirundo</i>	Common Tern	YR-R, M	LC				x
75.	მცირე თევზიყლაპია	<i>Sternula albifrons</i>	Little Tern	YR-R, M	LC				x
76.	კასპიური თევზიყლაპია	<i>Hydroprogne caspia</i>	Caspian Tern	SV, M	LC		√		x
77.	შავი თევზიყლაპია	<i>Chlidonias niger</i>	Black Tern	BB, M	LC		√		x
78.	ლოყათეთრი თევზიყლაპია	<i>Chlidonias hybrida</i>	Whiskered Tern	BB, M	LC				x
79.	დიდი ჩვამა	<i>Phalacrocorax carbo</i>	Great Cormorant	YR-R, M	LC				1
80.	მცირე ჩვამა	<i>Microcarbo pygmaeus</i>	Pygmy Cormorant	YR-R	LC		√		x
81.	ქოჩორა ჩვამა	<i>Phalacrocorax aristotelis</i>	Shag	Cas	LC		√		x

82.	დიდი კოკონა	<i>Podiceps cristatus</i>	Great Crested Grebe	YR-R, M	LC				1
83.	აპრეხილნისკარტა (ან შავყელა) კოკონა	<i>Podiceps nigricollis</i>	Black-necked Grebe	YR-R, M	LC				x
84.	სწორნისკარტა (ან წითელყელა) კოკონა	<i>Podiceps auritus</i>	Horned (or Slavonian) Grebe	WV,M	VU				x
85.	რუხლოყება კოკონა	<i>Podiceps grisegena</i>	Red-necked Grebe	YR-R, M	LC	VU			x
86.	მცირე კოკონა	<i>Tachybaptus ruficollis</i>	Little Grebe	YR-R, M	LC				1
87.	ქოჩორა (ან ხუჭუჭა) ვარხვი	<i>Pelecanus crispus</i>	Dalmatian Pelican	YR-R, M	VU	EN			x
88.	ვარდისფერი ვარხვი	<i>Pelecanus onocrotalus</i>	Great White Pelican	BB, M	LC	VU			x
89.	ხმელთაშუაზღვის ქარიშხალა	<i>Puffinus yelkouan</i>	Mediterranean (Yelkouan) Shearwater	YR-V	VU		√		x
90.	ქათამურა	<i>Porzana porzana</i>	Spotted Crake	YR-R, M	LC		√		x
91.	მცირე ქათამურა	<i>Porzana parva</i>	Little Crake	M	LC		√		x
92.	პაწაწა ქათამურა	<i>Porzana pusilla</i>	Baillons Crake	BB, M	LC		√		x
93.	წყლის ქათამურა	<i>Gallinula chloropus</i>	Common Moorhen	YR-R, M	LC				x
94.	ხონტერის ქათამი	<i>Porphyrio porphyrio</i>	Purple Swamphen	BB, M	LC				x
95.	ლაინა	<i>Rallus aquaticus</i>	Water Rail	YR-R, M	LC				x
96.	ღალღა	<i>Crex crex</i>	Corn crake	BB,M	LC				x
97.	მწყერი	<i>Coturnix coturnix</i>	Common Quail	BB,M	LC				x
98.	ოჩოფეხა	<i>Himantopus himantopus</i>	Black-winged Stilt	BB,M	LC				x
99.	ზღვის კაჭკაჭი (სირკაჭკაჭი)	<i>Haematopus ostralegus</i>	Eurasian Oystercatcher	SV, M	NT				x
100.	სადგისნისკარტა	<i>Recurvirostra avosetta</i>	Pied Avocet	YR-V, M	LC				x
101.	საყელოიანი წინტალა	<i>Charadrius hiaticula</i>	Common Ringed Plover	-	LC				x
102.	მცირე წინტალა	<i>Charadrius dubius</i>	Little Ringed Plover	YR-R, M	LC				x
103.	ზღვის წინტალა	<i>Charadrius alexandrinus</i>	Kentish Plover	YR-R, M	LC		√		x
104.	პრანწია	<i>Vanellus vanellus</i>	Northern Lapwing	M	NT				x
105.	ველის პრანწია	<i>Vanellus gregarius</i>	Sociable Lapwing	YR-R	CR				x
106.	ოქროსფერი მეჭვავია	<i>Pluvialis apricaria</i>	Eurasian Golden-Plover	Cas	LC				x

107.	რუხი მეჭვავია (კვათარი)	<i>Pluvialis squatarola</i>	Grey Plover	M	LC				x
108.	ტურუხტანი (მაჩხუბარა კოკორინა)	<i>Calidris pugnax</i>	Ruff	M	LC				x
109.	დიდი კრონშნეპი	<i>Numenius arquata</i>	Eurasian Curlew	M	NT				x
110.	დიდი (ანუ შავკუდა) ლია	<i>Limosa limosa</i>	Black-tailed Goldwit	M	NT				x
111.	ზოლიანკუდა ლია	<i>Limosa lapponica</i>	Bar-tailed Godwit	M	NT				x
112.	დიდი ჩიბუხა (გოჭა)	<i>Gallinago media</i>	Great Snipe	M	NT				x
113.	თვალჭყეტია	<i>Burhinus oedicephalus</i>	Stone-Curlew	BB,M	LC	VU			x
114.	გარეული მტრედი	<i>Columba livia</i>	Rock Dove	YR-V	LC				2
115.	გული (ან გვიძინი)	<i>Columba oenas</i>	Stock Dove	M	LC			√	x
116.	ქედანი	<i>Columba palumbus</i>	Common Wood-Pigeon	M	LC				3
117.	ჩვეულბრივი გვრიტი	<i>Streptopelia turtur</i>	Eurasian Turtle-Dove	BB, M	VU				x
118.	საყელოიანი გვრიტი	<i>Streptopelia decaocto</i>	Eurasian Collared-Dove	YR-R, M	LC				x
119.	გუგული	<i>Cuculus canorus</i>	Common Cuckoo	BB	LC		√		x
120.	ტყის ბუ	<i>Strix aluco</i>	Tawny Owl	M	LC			√	x
121.	ზარნაშო	<i>Bubo bubo</i>	Eurasian Eagle Owl	M	LC				x
122.	უფეხურა	<i>Caprimulgus europaeus</i>	European Nightjar	M	LC		√	√	x
123.	ოფოფი	<i>Upupa epops</i>	Common Hoopoe	M	LC		√		x
124.	ყაპყაპი	<i>Coracias garrulus</i>	European Roller	BB, M	LC				x
125.	ალკუნი	<i>Alcedo atthis</i>	Common Kingfisher	YR-R, M	LC				1
126.	ოქროსფერი კვირიონი	<i>Merops apiaster</i>	European bee-eater	BB, M	LC				x
127.	მწვანე კოდალა	<i>Picus viridis</i>	Eurasian Green Woodpecker	YR-R	LC		√		1
128.	დიდი ჭრელი კოდალა	<i>Dendrocopos major</i>	Greater Spotted Woodpecker	YR-R	LC		√		1
129.	საშუალო ჭრელი კოდალა	<i>Leiopicus medius</i>	Middle Spotted Woodpecker	YR-R	LC				x
130.	მცირე ჭრელი კოდალა	<i>Dryobates minor</i>	Lesser Spotted Woodpecker	YR-R	LC		√		x

131.	თეთრზურგა კოდალა	<i>Dendrocopos leucotos</i>	White-backed Woodpecker	YR-R	LC		√		x
132.	მინდვრის ტოროლა	<i>Alauda arvensis</i>	Eurasian Skylark	M	LC				x
133.	ქოჩორა ტოროლა	<i>Galerida cristata</i>	Crested Lark	M	LC				x
134.	ტყის ტოროლა	<i>Lullula arborea</i>	Wood Lark	M	LC				x
135.	დიდი მოკლეთითა ტოროლა	<i>Calandrella brachydactyla</i>	Greater Short-Toed Lark	BB,M	LC		√		x
136.	მცირე მოკლეთითა ტოროლა	<i>Calandrella rufescens</i>	Lesser Short-Toed Lark	BB,M	LC				x
137.	სოფლის მერცხალი	<i>Hirundo rustica</i>	Barn Swallow	BB,M	LC		√		x
138.	ქალაქის მერცხალი	<i>Delichon urbicum</i>	Northern House-Martin	YR-V	LC		√		x
139.	კლდის მერცხალი	<i>Hirundo rupestris</i>	Eurasian Crag-martin	BB	LC		√		x
140.	მენაპირე მერცხალი	<i>Riparia riparia</i>	Sand Martin	BB,M	LC				x
141.	თეთრი ბოლოქანქარა	<i>Motacilla alba</i>	White Wagtail	YR-R	LC		√		1
142.	რუხი ბოლოქანქარა	<i>Motacilla cinerea</i>	Grey Wagtail	M	LC		√		x
143.	ყვითელი ბოლოქანქარა	<i>Motacilla flava</i>	Yellow Wagtail	M	LC		√	√	x
144.	ყვითელთავა ბოლოქანქარა	<i>Motacilla citreola</i>	Citrine Wagtail	BB,M	LC		√		x
145.	შავშუბლა ღაჟო	<i>Lanius minor</i>	Lesser Grey Shrike	M	LC		√	√	x
146.	ჩვეულეზრივი ღაჟო	<i>Lanius collurio</i>	Red-backed Shrike	BB,M	LC		√		x
147.	მიმინოსებრი ასპუჭაკა	<i>Sylvia nisoria</i>	Barred Warbler	BB	LC		√		x
148.	შავთავა ასპუჭაკა	<i>Sylvia atricapilla</i>	Blackcap	BB	LC		√		x
149.	ხმელთაშუაზღვის ასპუჭაკა	<i>Sylvia melanocephala</i>	Sardinian Warbler	Cas	LC				x
150.	ჩვეულეზრივი ბოლოცეცხლა	<i>Phoenicurus phoenicurus</i>	Common Redstart	BB,M	LC		√		x
151.	ჩვეულეზრივი ბულბული	<i>Luscinia megarhynchos</i>	Common Nightingale	BB	LC		√		x
152.	ცისფერგულა	<i>Luscinia svecica</i>	Bluethroat	BB,M	LC				x
153.	შაშვი	<i>Turdus merula</i>	Eurasian Blackbird	YR-R	LC		√		4

154.	წრიპა შაშვი (მგალობელი შაშვი)	<i>Turdus philomelos</i>	Song Thrush	M	LC		√		1
155.	რუხთავა შაშვი	<i>Turdus pilaris</i>	Fieldfare	WV,M	LC				2
156.	ჩხართვი	<i>Turdus viscivorus</i>	Mistle Thrush	M	LC		√		x
157.	შოშია (შროშანი)	<i>Sturnus vulgaris</i>	Common Starling	YR-R, M	LC				2
158.	ლელიანის დიდი მეჩალია (შაშვისებრი მეჩალია)	<i>Acrocephalus arundinaceus</i>	Great Reed-Warbler	BB,M	LC				x
159.	ჭაობის მეჩალია	<i>Acrocephalus palustris</i>	Marsh Warbler	BB,M	LC				x
160.	თოხიტარა	<i>Aegithalos caudatus</i>	Long-tailed Tit	YR-R	LC		√		3
161.	გულწითელა	<i>Erithacus rubecula</i>	European Robin	BB	LC		√		4
162.	დიდი წივწივა	<i>Parus major</i>	Great Tit	YR-R	LC		√		1
163.	მოლურჯო წივწივა	<i>Parus caeruleus</i>	Blue Tit	YR-R	LC				1
164.	მცირე წივწივა	<i>Parus ater</i>	Coal Tit	YR-R	LC				1
165.	ჩვეულებრივი მგლინავა	<i>Certhia familiaris</i>	Eurasian Tree-creeper	M	LC		√		x
166.	ჭინჭრაქა	<i>Troglodytes troglodytes</i>	Winter Wren	YR-R	LC		√		2
167.	მეფეტვია	<i>Miliaria calandra</i>	Corn Bunting	BB	LC				x
168.	ბალის გრატა	<i>Emberiza hortulana</i>	Ortolan Bunting	BB, M	LC				x
169.	მოყვითალო გრატა	<i>Emberiza citrinella</i>	Yellowhammer	YR-R, M	LC				4
170.	შავთავა გრატა	<i>Emberiza melanocephala</i>	Black-headed Bunting	BB, M	LC				x
171.	ლელიანის გრატა	<i>Emberiza schoeniclus</i>	Reed Bunting	YR-R, M	LC				x
172.	სკვინჩა	<i>Fringilla coelebs</i>	Eurasian Chaffinch	YR-R	LC				4
173.	მთიულა	<i>Fringilla montifringilla</i>	Brambling	WV	LC				4
174.	ჩიტბატონა	<i>Carduelis carduelis</i>	European Goldfinch	YR-R	LC		√		4
175.	მწვანულა	<i>Carduelis chloris</i>	European Greenfinch	YR-R	LC		√		4
176.	მინდვრის ბელურა	<i>Passer montanus</i>	Tree Sparrow	M	LC				x
177.	სახლის ბელურა	<i>Passer domesticus</i>	House Sparrow	YR-R	LC				4
178.	მოლალური	<i>Oriolus oriolus</i>	Eurasian Golden Oriole	M	LC		√	√	x
179.	ჩხიკვი	<i>Garrulus glandarius</i>	Eurasian Jay	YR-R	LC				3
180.	ჭილყვავი	<i>Corvus frugilegus</i>	Rook	YR-R, M	LC				2

181.	რუხი ყვავი	<i>Corvus corone</i>	Hooded Crow	YR-R	LC				2
182.	ჭკა	<i>Coloeus monedula</i>	Eurasian Jackdaw	YR-R	LC				x
183.	კაჭკაჭი	<i>Pica pica</i>	Black-billed Magpie	YR-R	LC				4
184.	მთის ჭივჭავი (მთის ყარანა)	<i>Phylloscopus sindianus</i>	Mountain Chiffchaff	BB, M	LC		√		x
185.	ჩვეულებრივი ჭივჭავი	<i>Phylloscopus collybita</i>	Common Chiffchaff	BB	LC				x
186.	ჭვინტა (მეკანაფია)	<i>Carduelis cannabina</i>	Eurasian Linnet	BB	LC		√		x
187.	თეთრწარბა (ანუ მდელოს) ოვსადი	<i>Saxicola rubetra</i>	Whinchat	BB	LC		√	√	x
188.	შავთავა ოვსადი	<i>Saxicola torquatus</i>	African stonechat	BB	LC		√		x
189.	სტენია	<i>Pyrrhula pyrrhula</i>	Eurasian Bullfinch	M	LC				x
190.	რუხი მემატლია	<i>Muscicapa striata</i>	Spotted Flycatcher	BB, M	LC		√		x
191.	წითელყელა (ანუ მცირე) ბუზიჭერია (მცირე მემატლია)	<i>Ficedula parva</i>	Red-breasted Flycatcher	BB, M	LC		√		x
192.	ჩვეულებრივი მელორღია	<i>Oenanthe oenanthe</i>	Northern wheatear	BB, M	LC		√		x
193.	ტყის მწყერჩიტა	<i>Anthus trivialis</i>	Tree Pipit	BB	LC				x
194.	მდელოს მწყერჩიტა	<i>Anthus pratensis</i>	Meadow Pipit	BB	NT		√		x
195.	წითელგულა მწყერჩიტა	<i>Anthus cervinus</i>	Red-Throated Pipit	M	LC		√		x
196.	მინდვრის მწყერჩიტა	<i>Anthus campestris</i>	Tawny Pipit	BB, M	LC		√		x

სახეობების სეზონური ცხოვრების პერიოდი მოცემულ ტერიტორიაზე:

YR-R = მთელი წლის განმავლობაში საქართველოშია აქ ბუდობს და მრავლდება; YR-V = ამ ტერიტორიების ვიზიტორია; არ მრავლდება, მაგრამ მთელი წლის განმავლობაში აქ არის; BB = ტერიტორიაზე შემოდის მხოლოდ გასამრავლებლად; M = მიგრანტი; მიგრაციის დროს (შემოდგომაზე და გაზაფხულზე) შეიძლება მოხვდეს ამ ტერიტორიაზე

IUCN - კატეგორიები ფორმულირდება შემდეგი სახით:

EX – გადაშენებული; EW – ბუნებაში გადაშენებული; CR – კრიტიკულ საფრთხეში მყოფი; EN – საფრთხეში მყოფი; VU – მოწყვლადი; NT – საფრთხესთან ახლოს მყოფი; LC – საჭიროებს ზრუნვას; DD – არასრული მონაცემები; NE – არ არის შეფასებული

გამომდინარე იქედან, რომ თავდაპირველ პროექტში შეტანილი ცვლილების მიხედვით არ არის შეცვლილი საყრდენი ანძების ტიპები, ფრინველებზე ზემოქმედების რისკების ზრდას ადგილი არ აქვს.

ქვეწარმავლები (კლასი: Reptilia). საკვლევ რეგიონში, საქართველოს წითელი ნუსხით დაცული ქვეწარმავლების სახეობებიდან გვხვდება ხმელთაშუაზღვეთის კუ (Testudo graeca), რომელიც მსოფლიოს მამუტებით ითვლება მოწყვლად სახეობად (VU), ასევე აღსანიშნავი სახეობაა ჭაობის კუ (Emys orbicularis), რომელსაც IUCN-ის მიხედვით მინიჭებული აქვს - საფრთხესთან ახლოს მყოფის სტატუსი [NT].

საპროექტო დერეფანში ხვლიკებიდან გვხვდება: გველხოკერა (Pseudopus apodus), ზოლიანი ხვლიკი (Lacerta strigata), საშუალო ხვლიკი (Lacerta media), მტკვრის ხვლიკი (Darevskia portschinskii), ქართული ხვლიკი (Darevskia rudis), ჯოჯო (Laudakia caucasica). გველებიდან: გველბრუცა (Xerotyphlops vermicularis), სპილენძა (Coronella austriaca), ჩვეულებრივი ანკარა (Natrix natrix), წყლის ანკარა (Natrix tessellata), წითელმუცელა მცურავი (Dolichophis schmidti), წენგოსფერი მცურავი (Platyceps najadum,) კატისთვალა გველი (Telescopus fallax), გიურზა (Macrovipera lebetina). კუებიდან ასევე გვხვდება: კასპიური კუ (Mauremys caspica).

ცხრილი 3.3.2.4. საკვლევ ტერიტორიის მიმდებარედ ლიტერატურულად ცნობილი და სავლევ კვლევის დროს დაფიქსირებული სახეობები.

N	ქართული (სამეცნიერო დასახელება)	ლათინური დასახელება	IUCN	RLG	Bern Conv.	დაფიქსირდა (ჰაბიტატის ტიპები - 1-4) არ დაფიქსირდა X
1.	სპილენძა	<i>Coronella austriaca</i>	LC		√	x
2.	წენგოსფერი მცურავი	<i>Platyceps najadum</i>	LC			x
3.	წითელმუცელა მცურავი	<i>Dolichophis schmidti</i>	LC			x
4.	გველბრუცა	<i>Xerotyphlops vermicularis</i>	LC			x
5.	კატისთვალა გველი	<i>Telescopus fallax</i>	LC			x
6.	ჩვეულებრივი ანკარა	<i>Natrix natrix</i>	LC			x
7.	წყლის ანკარა	<i>Natrix tessellata</i>	LC		√	x
8.	გიურზა	<i>Macrovipera lebetina</i>	LC			x
9.	გველხოკერა	<i>Pseudopus apodus</i>	LC			x
10.	ზოლიანი ხვლიკი	<i>Lacerta strigata</i>	LC			x
11.	საშუალო ხვლიკი	<i>Lacerta media</i>	LC			x
12.	მტკვრის ხვლიკი	<i>Darevskia portschinskii</i>	LC			x
13.	ქართული ხვლიკი	<i>Darevskia rudis</i>	LC			x
14.	ჯოჯო	<i>Laudakia caucasica</i>	LC			x
15.	ხმელთაშუაზღვეთის კუ	<i>Testudo graeca</i>	VU	VU	√	x
16.	ჭაობის კუ	<i>Emys orbicularis</i>	NT			x
17.	კასპიური კუ	<i>Mauremys caspica</i>	-			x

IUCN - კატეგორიები ფორმულირდება შემდეგი სახით:

EX – გადაშენებული; EW – ბუნებაში გადაშენებული; CR – კრიტიკულ საფრთხეში მყოფი; EN – საფრთხეში მყოფი; VU – მოწყვლადი; NT – საფრთხესთან ახლოს მყოფი; LC – საჭიროებს ზრუნვას; DD – არასრული მონაცემები; NE – არ არის შეფასებული

ამფიბიები (კლასი: Amphibia). საკვლევ ტერიტორიაზე და მის შემოგარენში ამფიბიებიდან გვხვდება: მწვანე გომბეშო (*Bufo viridis*), ტბორის ბაყაყი (*Pelophylax ridibundus*), მცირეაზიური ბაყაყი (*Rana macrocnemis*), ჩვეულებრივი ვასაკა (*Hyla arborea*).

ცხრილი 3.3.2.5. საკვლევი ტერიტორიაზე და მის მიმდებარედ გავრცელებული სახეობები.

N	ქართული (სამეცნიერო დასახელება)	ლათინური დასახელება	IUCN	RLG	Bern Conv.	დაფიქსირდა (ჰაბიტატის ტიპები - 1-4) არ დაფიქსირდა X
1	ტბორის ბაყაყი	<i>Pelophylax ridibundus</i>	LC	LC		x
2	ვასაკა	<i>Hyla arborea</i>	LC	LC	√	x
3	მცირეაზიური ბაყაყი	<i>Rana macrocnemis</i>	LC	LC		x
4	მწვანე გომბეშო	<i>Bufo viridis</i>			√	x

IUCN - კატეგორიები ფორმულირდება შემდეგი სახით:
 EX – გადაშენებული; EW – ბუნებაში გადაშენებული; CR – კრიტიკულ საფრთხეში მყოფი; EN – საფრთხეში მყოფი; VU – მოწყვლადი; NT – საფრთხესთან ახლოს მყოფი; LC – საჭიროებს ზრუნვას; DD – არასრული მონაცემები; NE – არ არის შეფასებული

3.3.3 დაცული ტერიტორიები.

საპროექტო ეგზ-ს დერეფნის ნაწილი კვეთს გარდაბნის ალკვეთილის ტრადიციული გამოყენების ზონას, რომელიც ასევე ემთხვევა "ევროპის ველური ბუნების და ბუნებრივი ჰაბიტატების დაცვის შესახებ" (ბერნის) კონვენციის შესაბამისად შექმნილ "ზურმუხტის ქსელის" მიღებულ საიტს (გარდაბანი - GE0000019). საპროექტო ეგზ-ს მარშრუტი ასევე კვეთს ფრინველებისთვის სპეციალურ დაცულ ტერიტორიას SPA N7.

გარდაბნის ალკვეთილი დაარსდა 1996 წელს და მოიცავს 3,484 ჰა-ს. ალკვეთილი აზერბაიჯანის საზღვართან, გარდაბნისა და მარნეულის რაიონების ტერიტორიაზე მდებარეობს და თბილისიდან 39 კილომეტრითაა დაშორებული. გარდაბნის ალკვეთილი ამ ტერიტორიაზე არსებულ ტყის კორომთა შენარჩუნების, მათი მდგომარეობის გაუმჯობესების და იქ მოზინადრე ფაუნის წარმომადგენელთა დაცვის მიზნით შეიქმნა.

გარდაბნის ალკვეთილში ბინადრობს მრავალი ხერხემლიანი, მათ შორის:

- ძუძუმწოვართა 26 სახეობა, როგორცაა გარეული ტახი (*Sus scrofa*), კურდღელი (*Lepus europeus*), ტურა (*Canis aureus*), მელა (*Vulpes vulpes*), ლელიანის კატა (*Felis chaus*), მაჩვი (*Meles meles*), კვერნა (*Martes sp.*) და შველი (*Capreolus capreolus*);
- ფრინველთა 135 სახეობა, მათ შორისაა ოფოფი (*Upupa epops*), კაჭკაჭი (*Pica pica*), შავი შაშვი (*Turdus merula*), ჩიტბატონა (*Serinus pusillus*) და ბულბული (*Luscinia*). საქართველოს წითელ ნუსხაში შეტანილი სახეობებიდან წარმოდგენილია თეთრკუდა არწივი (*Haliaeetus albicilla*) და ბექობის არწივი (*Aquila heliaca*). ფასკუნჯი (*Neophron percnopterus*), ქორცქვითა (*Accipiter brevipes*) და გავაზი (*Falco cherrug*);
- თევზების 21 სახეობა, მათ შორისაა აღმოსავლური ბლიკა (*Blicca bjoerkna, transcaucasica Berg*), კობრი (*Cyprinus carpio*), კაპარჭინა (*Abramis brama*), ლოქო (*Silurus glanis*), კავკასიური მდ. ღორჯო (*Gobius cephalarges constructo nordmann*), მტკვრის წვერა (*Barbus lacerta*); საქართველოს წითელ ნუსხაში შეტანილია: წინააზიური გველანა (*Sabnejewia aurata*).
- რეპტილიების რამდენიმე სახეობა, როგორცაა: გველხოკერა (*Ophisaurus apodus*), მარდი ხვლიკი (*Lacerta agilis*), ზოლიანი ხვლიკი (*Lacerta strigata*), მტკვრის ხვლიკი (*Darevskia portschinskii*), ქართული ხვლიკი (*Darevskia rudis*), ართვინის ხვლიკი (*Darevskia derjugini*), გველბრუცა (*Typhlops vermicularis*), სპილენძა (*Coronella austriaca*), ჩვეულებრივი ანკარა (*Natrix natrix*), წყლის ანკარა (*Natrix tessellata*), წითელმუცელა მცურავი (*Dolichophis schmidt*), საყელიანი ეირენისი (*Eirenis collaris*), კატისტვალა გველი (*Telescopus fallax*), ცხვირქოსანი გველგესლა (*Vipera transcaucasiana*), წყნარი ეირენისი (*Eirenis modestus*), ოთხზოლიანი მცურავი (*Elaphe sauromates*), გიურზა (*Macrovipera lebetina*), ასევე

ხმელთაშუაზღვეთის კუ (*Testudo graeca*), ჭაობის კუ (*Emys orbicularis*), კასპიური კუ (*Mauremys caspica*) და სხვა.

„ზურმუხტის ქსელი“ შექმნილია ბერნის კონვენციით (კონვენცია „ევროპის ველური ბუნებისა და ბუნებრივი ჰაბიტატების დაცვის შესახებ“, რომელზეც საქართველო მიერთებულია 2008 წელს) დაცული სახეობების შენარჩუნების მიზნით. ზურმუხტის ქსელი შედგება „სპეციალური კონსერვაციული მნიშვნელობის მქონე ტერიტორიები“-საგან იგივე „ზურმუხტის უბნები“-საგან.

ზურმუხტის ქსელის შექმნა ევალემატ ბერნის კონვენციის მხარე ქვეყნებს და დამკვირვებლის სტატუსის მქონე სახელმწიფოებს. მათ შორისაა ევროკავშირის 28 წევრი ქვეყანა, ევროპის დანარჩენი 19 და აფრიკის 4 ქვეყანა.

ევროკავშირის წევრ ქვეყნებს აქვთ ანალოგიური ეკოლოგიური ქსელი „ნატურა 200“, მაგრამ რადგან ბერნის კონვენციის გეოგრაფიული საზღვრები ბევრად აღემატება ევროკავშირის საზღვრებს, „ნატურა 2000“ განიხილება „ზურმუხტის ქსელის ნაწილად“.

აღსანიშნავია, რომ ბერნის კონვენციის თანახმად, „სპეციალური დაცვის ტერიტორიები“ რომლებიც ქსელის შემადგენელი ნაწილია არ უნდა განვიხილოთ როგორც კლასიკური დაცული ტერიტორიები (ნაკრძალი, ეროვნული პარკი და სხვა). რა თქმა უნდა, თუ მოცემული ქვეყნის მთავრობა საჭიროდ ჩათვლის, მას შეუძლია ამგვარი „ტერიტორიები“-ს დაცულ ტერიტორიებად გამოცხადება, მაგრამ ეს სავალდებულო მოთხოვნა არ არის.

აქვე უნდა აღინიშნოს, რომ ტერიტორიის „სპეციალური დაცვის ტერიტორიებად“ გამოცხადების შემდეგ, ამ ტერიტორიაზე სამეურნეო საქმიანობა კვლავაც გრძელდება, თუმცა შესაბამისი სახეობებისა და ჰაბიტატების დაცვის უზრუნველყოფით.

ზურმუხტის ქსელის მიღებული უბანი გარდაბანი GE0000019 მდებარეობს გარდაბნისა და მარნეულის მუნიციპალიტეტების ტერიტორიაზე და მისი საერთო ფართობი დაახლოებით 3734 ჰა. ბიოგეგრაფიული დარაიონების მიხედვით ტერიტორიის 100 % წარმოადგენს სტეპს. აღნიშნული უბნის ტერიტორიაზე გამოიყოფა მხოლოდ ერთი სახის ჰაბიტატი, E3.5 - ნოტიო ან სველი ოლიგოტროფული მდელო, რომელიც ხასიათდება ბორეალური, ნემორალური და სტეპის ზონების ღარიბი საკვებით და ხშირად ტორფიანი ნიადაგებით. მოიცავს მდელოს იმერული ისლის (*Molinia caerulea*) დომინირებით, ასევე ჭილის (*Juncus squarrosus*), ძიგვას (*Nardus stricta*), და *Scirpus cespitosus* შემცველობით.

გავრცელებული მცენარეთა თანასაზოგადოებები - *Molinion caeruleae*, *Juncion squarrosi*, *Junco-molinion*, *Juncion acutiflori*.

ელექტროგადამცემი ხაზის პროექტში შეტანილ ცვლილებას დაქვემდებარებული 7 ანძიდან, ერთი N14 ანძა მოქცეულია ზურმუხტის ქსელის მიღებულ საიტის (გარდაბანი - GE0000019) ფარგლებში. აღსანიშნავია, რომ N14 ანძა თავდაპირველი პროექტის მიხედვითაც მდებარეობდა ზურმუხტის ქსელის საიტის ტერიტორიაზე და როგორც გზმ-ს ანგარიშის 6.10.1 პარაგრაფში მოცემული, ზურმუხტის ქსელის მიღებული უბნის „გარდაბანი“-სა და არსებული ერთჯაჭვა 330 კვ ეგზ „გარდაბანი“-ს გაორჯაჭვიანების შესაბამისობის შეფასების მიხედვითაა დადგენილი, ეგზ-ს მშენებლობის და ექსპლუატაციის ფაზებზე ზურმუხტის ქსელის უბანზე მნიშვნელოვანი ზემოქმედება მოსალოდნელი არ არის.

აქვე უნდა აღინიშნოს ის ფაქტი, რომ N14 ანძის გადადგილება დაგეგმილია 2.85 მეტრით თავდაპირველი პროექტით განსაზღვრულ ღერძზე. როგორც თავდაპირველი პროექტით განსაზღვრულ ადგილზე, არც საპროექტო ცვლილებით განსაზღვრულ ადგილზე მცენარეული საფარი ან ცხოველთა საბინადრო ადგილები წარმოდგენილი არ არის.

ყოველივე ზემოთ აღნიშნულიდან გამომდინარე შეიძლება ითქვას, რომ N14 ანძის 2.85 მ-ით ადგილმონაცვლეობა ზურმუხტის ქსელის მიღებული უბნის „გარდაბანი“-ს ბიოლოგიურ გარემოზე ზემოქმედების რისკების ცვლილებასთან (ზრდასთან) დაკავშირებული არ არის.

3.4 ზემოქმედება წყლის გარემოზე

პროექტში შეტანილი ცვლილების მიხედვით, 7 ანძის განთავსების წერტილები მნიშვნელოვანი მანძილებით არის დაცილებული ზედაპირული წყლის ობიექტიდან და შესაბამისად მათი მოწყობის სამუშაოები ზედაპირული წყლების ხარისხზე ზემოქმედების რისკებთან არ ყოფილა დაკავშირებული.

როგორც საინჟინრო-გეოლოგიური კვლევის პროცესში გამოვლინდა, აღნიშნული ანძების განთავსების წერტილებზე არ გრუნტის წყლების მაღალი დგომის ფაქტორები არ ყოფილა დაფიქსირებული და მშენებლობის პროცესში მიწისქვეშა წყლებზე ზემოქმედების რისკები შეიძლება შეფასდეს როგორც მინიმალური.

გამომდინარე აღნიშნულიდან შეიძლება ითქვას, რომ პროექტში შეტანილი ცვლილებები წყლის გარემოზე ზემოქმედების რისკების ზრდასთან დაკავშირებული არ არის.

3.5 ნარჩენების მართვა

პროექტში შეტანილი ცვლილებების მიხედვით არ არის შეცვლილი ანძებს პარამეტრები და შესაბამისად შესასრულებელი სამუშაოების მოცულობები. აღნიშნულის გათვალისწინებით, პროექტში შეტანილი ცვლილებები დაკავშირებული არ არის საბაზისო პროექტისათვის განსაზღვრული ნარჩენების სახეობრივი შემადგენლობის და რაოდენობების ცვლილებასთან.

გამომდინარე აღნიშნულიდან პროექტში შეტანილი ცვლილებები, არ არის ნარჩენების წარმოქმნასთან დაკავშირებული ზემოქმედების რისკების ზრდასთან დაკავშირებული.

3.6 ზემოქმედება კულტურული მემკვიდრეობის ძეგლებზე

როგორც წინამდებარე ანგარიშშია მოცემული, ცვლილებას დაქვემდებარებული ანძების განთავსების წერტილები მდებარეობს საბაზისო პროექტით განსაზღვრული დერეფნის ფარგლებში. საბაზისო პროექტის გზმ-ს ფაზაზე ჩატარებული კვლევის შედეგების მიხედვით, ხილული ისტორიულ-არქეოლოგიური ძეგლები ან არქეოლოგიური ძეგლის ნიშნები არ გამოვლენილა, რაზედაც არსებობს სსიპ კულტურული მემკვიდრეობის დაცვის ეროვნული სააგენტოს 2022 წლის 25 აგვისტოს N17/1794 და N17/1803 წერილები (იხ. დანართი 1).

საპროექტო ცვლილებით გათვალისწინებული ანძების მოწყობის პროცესში, არქეოლოგიური ძეგლის არსებობის რაიმე ნიშნების გამოვლენას ადგილი არ ქონია.

3.7 ტრანსსასაზღვრო ზემოქმედება

საპროექტო ცვლილებას დაქვემდებარებული ანძების განთავსების ადგილების გათვალისწინებით, პროექტში შეტანილი ცვლილებების განხორციელება ტრანსსასაზღვრო ზემოქმედებასთან დაკავშირებული არ არის.

3.8 ვიზუალურ-ლანდშაფტური ცვლილებები

როგორც აღნიშნა ეგხ-ს პროექტში შეტანილი ცვლილებები დაკავშირებული არ არის ეგხ-ს დერეფნის ცვლილებასთან. შეცვლილი არ არის ასევე ანძების ტიპები და ეგხ-ს გაბარიტები შესაბამისად თავდაპირველი პროექტის გზს-ს ანგარიშით განსაზღვრულ ვიზუალურ-ლანდშაფტური ზემოქმედების რისკების ცვლილებას ადგილი არ აქვს.

3.9 კუმულაციური ზემოქმედება

კუმულაციური ზემოქმედება გულისხმობს საპროექტო ობიექტის და საკვლევ რეგიონის ფარგლებში სხვა პროექტების (არსებული თუ პერსპექტიული ობიექტების) კომპლექსური ზეგავლენა ბუნებრივ და სოციალურ გარემოზე, რაც ქმნის კუმულაციურ ეფექტს.

ანძების ცვლილებების მონაკვეთზე განთავსებული სხვადასხვა ძაბვის ეგზ-ები, რაც გამოწვეულია აქ არსებული თბოელექტროსადგურების არსებობით. ეგზ-ს ერთობლიობა ქმნის ქსელს რომელმაც შესაძლოა კუმულაციური ზეგავლენა მოახდინოს ბიოლოგიურ გარემოზე და განსაკუთრებით ფრინველებზე.

მაგრამ თუ გავითვალისწინებთ, რომ ცვლილებას დაქვემდებარებული ანძები მდებარეობს თავდაპირველი პროექტით განსაზღვრულ დერეფანში და ამასთანავე არ არის შეცვლილი ნაძების ტიპები, პარამეტრები და ეგზ-ს გაბარიტები, ბიოლოგიურ გარემოზე კუმულაციური ზემოქმედების რისკების ზრდას ადგილი არ აქვს.

ანალოგიურად შეიძლება ითქვას გარემოს სხვა რეცეპტორებზე (გეროლოგიური გარემო, წყლის გარემო და სხვა) ზემოქმედებასთან დაკავშირებითაც.

გამომდინარე აღნიშნულიდან შეიძლება ითქვას, რომ პროექტში შეტანილი ცვლილებები გარემოზე კუმულაციური ზემოქმედების რისკების ზრდასთან დაკავშირებული არ არის საბაზისო პროექტით შეფასებული რისკების შემცირება შესაძლებელია გზშ-ს ანგარიშის მიხედვით ექსპლუატაციის ფაზისათვის დაგეგმილი შემარბილებელი ღონისძიებების განხორციელებით.

4 საპროექტო ცვლილებების გარემოზე შესაძლო ზემოქმედების შეფასება

საქართველოს კანონის „გარემოსდაცვითი შეფასების კოდექსი“-ს მე-7 მუხლის მე-6 პუნქტის მიხედვით, სამინისტრო სხვადასხვა კრიტერიუმების საფუძველზე იღებს გადაწყვეტილებას იმის თაობაზე, ექვემდებარება თუ არა დაგეგმილი საქმიანობა გზშ-ს. კოდექსის მე-7 მუხლში მოცემული კრიტერიუმების შესაბამისად პროექტში შეტანილი ცვლილებების შეფასება მოცემულია ცხრილში 4.1.

ცხრილი 4.1. გარემოზე შესაძლო ზემოქმედებების შეფასება

	საქმიანობის მახასიათებლები:	გარემოზე ზემოქმედების რისკის არსებობა		მოკლე რეზიუმე
		დიახ	არა	
1.0. საქმიანობის მახასიათებლები				
1.1.	საქმიანობის მასშტაბი		+	<p>პროექტში შეტანილი ცვლილებები ითვალისწინებს 7 ანძის მდებარეობის შეცვლას, აქედან გამომდინარე საქმიანობა არ არის მასშტაბური, სამუშაოები შესრულებულია და არ ცდება გზშ-ში შეფასებულ საპროექტო დერეფრის ფარგლებს.</p> <p>პროექტში შეტანილი ცვლილებები ელექტროგადამცემი ხაზის კონსტრუქციისა და ტექნიკური პარამეტრების შეცვლას არ ითვალისწინებდა.</p>
1.2	არსებულ საქმიანობასთან ან/და დაგეგმილ საქმიანობასთან კუმულაციური ზემოქმედება.		+	<p>პროექტი ითვალისწინებს 7 ანძის მდებარეობის ცვლილებას, რაც უკვე განხორციელებულია, აქედან გამომდინარე მშენებლობით გამოწვეული ზემოქმედება გარემომ განიცადა, იგი არ გაცილებულა გზშ-ში შეფასებულს.</p> <p>პროექტში შეტანილი ცვლილებები, ექსპლუატაციის ეტაპზე კუმულაციური ზემოქმედების რისკების ცვლილებასთან დაკავშირებული არ არის.</p>
1.3.	ბუნებრივი რესურსების (განსაკუთრებით - წყლის, ნიადაგის, მიწის, ბიომრავალფეროვნების) გამოყენება.		+	<p>პროექტში შეტანილი ცვლილებები ბუნებრივი რესურსების დამატებით გამოყენების საჭიროებას არ წარმოადგენდა. მისასვლელი გზების ან სამშენებლო მოედნის მოწყობის კუთხით ახალი მიწის ნაკვეთების ათვისება საჭიროებას არ წარმოადგენდა, პროექტი შესრულებულია გზშ-ს მიხედვით და გარემოზე ზემოქმედების ზრდას ადგილი არ აქვს.</p> <p>საპროექტო ცვლილებები არ ითვალისწინებს წყლის გამოყენებას და მცენარეულ საფარზე პირდაპირ ზემოქმედებას. ანძების განთავსებისათვის (7 ანძა) არ განხორციელებულა რაიმე ხე მცენარეზე პირდაპირი ზემოქმედება. მათი განთავსების ტერიტორიები სასოფლო-სამეურნეო ტერიტორიებია სადაც ხე მცენარეები არ არსებობდა.</p> <p>ელექტროგადამცემი ხაზის ტექნიკური პარამეტრები საპროექტო ცვლილებების მიხედვით არ იცვლება და შესაბამისად გამოყენებული ბუნებრივი რესურსების მნიშვნელოვანი რაოდენობრივი ცვლილება არ მომხდარა.</p> <p>განხორციელებული ცვლილებებით ზემოქმედების ხარისხის ზრდა არ მომხდარა, ვინაიდან ანძების ადგილმდებარეობის ცვლილება განხორციელდა მათ დამონტაჟებამდე. შესაბამისად არ მომხდარა მათი დემონტაჟი და შემდგომ სხვა ლოკაციაზე გადატანა.</p>

1.4.	ნარჩენების წარმოქმნა		+	პროექტში შეტანილი ცვლილებების მიხედვით, ეგხ-ის ტექნიკური პარამეტრების ცვლილებას ადგილი არ აქვს. პროექტში შეტანილი ცვლილებები ეგხ-ის კონსტრუქციის, ტექნიკური პარამეტრების ან მშენებლობის ტექნოლოგიის ცვლილებას არ ითვალისწინებდა და შესაბამისად საბაზისო პროექტთან შედარებით, ნარჩენების სახეობრივი და რაოდენობრივი შემადგენლობის ცვლილებას ადგილი არ აქვს.
1.5.	გარემოს დაბინძურება და ხმაური		+	ეგხ-ს ანძების სიახლოვეს არ მდებარეობს საცხოვრებელი სახლები, აქედან გამომდინარე ხმაურითა და ჰაერის დაბინძურებით გამოწვეული ზემოქმედება მოსახლეობაზე ვერ იქონიებდა ზეგავლენას. გარდა ამისა ზემოქმედების ხარისხი არ გაზრდილა, რადგან საპროექტო ცვლილებით უახლოეს რეცეპტორებამდე დაცილების მანძილების ზრდას ადგილი არ აქვს.
1.6	საქმიანობასთან დაკავშირებული მასშტაბური ავარიის ან/და კატასტროფის რისკი (მათ შორის გეოდინამიკური პროცესების განვითარება)		+	პროექტში შეტანილი ცვლილებების განხორციელება მასშტაბური ავარიული სიტუაციების წარმოქმნასთან დაკავშირებული არ იქნება. შესაძლო ავარიების სახეები და მასშტაბები იგივეა, რაც წარმოდგენილი და აღწერილი იყო საბაზო პროექტის გზმ-ს ანგარიშში.
2.0. დაგეგმილი საქმიანობის განხორციელების ადგილი და მისი თავსებადობა				
2.1.	ჭარბტენიან ტერიტორიასთან		+	საქმიანობის განხორციელების ტერიტორია დიდი მანძილით არის დაშორებული ჭარბტენიანი ტერიტორიებიდან.
2.2.	შავი ზღვის სანაპირო ზოლთან		+	-
2.3.	ტყით მჭიდროდ დაფარულ ტერიტორიასთან, სადაც გაბატონებულია საქართველოს „წითელი ნუსხის“ სახეობები		+	საქმიანობის განხორციელების ტერიტორია დიდი მანძილით არის დაშორებული ტყით დაფარული ტერიტორიიდან. აღსანიშნავია, რომ პროექტში შეტანილ ცვლილებებს საქართველოს წითელ ნუსხაში მოქცეულ სახეობებზე პირდაპირი ზემოქმედება არ მოუხდენია. აღნიშნული 7 ანძის ანძის განთავსება ხე მცენარეებზე ზემოქმედებასთან დაკავშირებული არ ყოფილა.
2.4.	დაცულ ტერიტორიებთან		+	ელექტროგადამცემი ხაზის პროექტში შეტანილ ცვლილებას დაქვემდებარებული 7 ანძიდან ერთი N14 ანძა მოქცეულია ზურმუხტის ქსელის მიღებულ საიტის (გარდაბანი - GE0000019) ფარგლებში. აღსანიშნავია, რომ N14 ანძა თავდაპირველი პროექტის მიხედვითაც მდებარეობდა ზურმუხტის ქსელის საიტის ტერიტორიაზე. რომ N14 ანძის გადადგილება დაგეგმილია 2.85 მეტრით თავდაპირველი პრექტით განსაზღვრულ ღერძზე. როგორც თავდაპირველი პროექტით განსაზღვრულ ადგილზე, არც

				საპროექტო ცვლილებით განსაზღვრულ ადგილზე მცენარეული საფარი ან ცხოველთა საბინადრო ადგილები წარმოდგენილი არ არის. N14 ანძის 2.85 მ-ით ადგილმონაცვლობა ზურმუხტის ქსელის მიღებული უბნის „გარდაბანი“-ს ბიოლოგიურ გარემოზე ზემოქმედების რისკების ცვლილებასთან (ზრდასთან) დაკავშირებული არ არის.
2.5.	მჭიდროდ დასახლებულ ტერიტორიასთან		+	ეგხ-ს ცვლილების მონაკვეთი არ მდებარეობს დასახლებულ ტერიტორიებთან სიახლოვეს.
2.6.	კულტურული მემკვიდრეობის ძეგლთან და სხვა ობიექტთან		+	საპროექტო დერეფნის მონაკვეთებზე ჩატარებული კვლევის შედეგების მიხედვით, ხილული ისტორიულ-არქეოლოგიური ძეგლები ან არქეოლოგიური ძეგლის ნიშნები არ ფიქსირდება (იხ დანართი 1. სსიპ კულტურული მემკვიდრეობის დაცვის ეროვნული სააგენტოს 2022 წლის 25 აგვისტოს N17/1794 და N17/1803 წერილები).
3.0. საქმიანობის შესაძლო ზემოქმედების ხასიათი				
3.1.	ზემოქმედების ტრანსსასაზღვრო ხასიათი		+	საქმიანობის სპეციფიკიდან და ადგილმდებარეობიდან გამომდინარე ტრანსსასაზღვრო ზემოქმედება არ არის მოსალოდნელი.
3.2.	ზემოქმედების შესაძლო ხარისხი და კომპლექსურობა		+	პროექტში შეტანილი ცვლილება გარემოს არცერთ რეცეპტორზე ზემოქმედების ხარისხს არ გაზრდის.

5 მოკლე რეზიუმე

საბაზისო პროექტი შეფასებულია გზშ-ს ეტაპზე, პროექტს გააჩნია საქართველოს გარემოს დაცვისა და სოფლის მეურნეობის სამინისტროსთან შეთანხმების სათანადო დოკუმენტაცია (2020 წლის 15 სექტემბრის №2-816 ბრძანებით გაცემულია გარემოსდაცვითი გადაწყვეტილება.).

ცვლილების ფარგლებში განხორციელდა 7 ანძის გადაადგილება, რის შედეგადაც არ მომხდარა ეგზ-ს ბუფერის ცვლილება, არ გაზრდილა ან შემცირებულა მისი დერეფანი, შესაბამისად არშეცვლილა მანძილები დასახლებულ პუნქტებთან და რეცეპტორებთან მიმართებაში.

ცვლილების პროცესში არ განხორციელებულა ხე მცენარეების მოჭრა, ანძების განთავსების წერტილები თავისუფალი იყო. ეგზ-ს ცვლილების მონაკვეთი არ მდებარეობს დაცულ ტერიტორიაზე.

ცვლილებას არ გამოუწვევია პროექტით გათვალისწინებული ნარჩენების რაოდენობრივი და სახეობრივი ზრდა.

როგორც შესაბამის თავებში აღიწერა საბაზო პროექტთან შედარებით გარემოზე ზემოქმედების რისკების ზრდას ადგილი არ ქონია როგორც მშენებლობის ისე ექსპლუატაციის ეტაპებზე. ვინაიდან ანძების ცვლილება განხორციელდა პროექტის მშენებლობამდე და მათი განთავსება განხორციელდა პირდაპირ ამჟამინდელი განთავსების წერტილებზე (მათი მოწყობა და შემდგომ გადატანა არ მომხდარა) ზემოქმედების ხარისხი არ გაცდენილა/არ ცდება თავდაპირველი პროექტით განსაზღვრული დერეფნის ფარგლებს.

გარმომდინარე აღნიშნულიდან შეიზლება ითქვას, რომ გარემოზე ზემოქმედების კუთხით არ შეცვლილა ზემოქმედების სახე, რეცეპტორები და ხარისხი.

6 დანართი 1. საქართველოს კულტურული მემკვიდრეობის დაცვის ეროვნული სააგენტოს წერილები



საქართველოს კულტურული მემკვიდრეობის დაცვის ეროვნული სააგენტო
National Agency for Cultural Heritage Preservation of Georgia



KA990146936980122

№17/1794

25 / აგვისტო / 2022 წ.

სს გეს "საქრუსენერგო"-ს გენერალურ
დირექტორს ბატონ ბაჩანა სულაძეს

ბატონო ბაჩანა,

საქართველოს კულტურული მემკვიდრეობის დაცვის ეროვნულმა სააგენტომ განიხილა თქვენი 2022 წლის 11 აგვისტოს N05/440 წერილი, რომელიც ეხება საქართველოს გადამცემი ქსელის განვითარების 2020-2030 და 2021- 2031 ათწლიანი გეგმის შესაბამისად, თქვენი უწყების მიერ ორჯაჭვა 330 კვ ძაბვის ელექტროგადამცემი ხაზის "1,2 გარდაბნის" მშენებლობის განხორციელებასა და საპროექტო დერეფანში ოთხი ანძის (N9 ანძის ახალი კოორდინატებია X 503907.045 Y 4590540.979 - ცვლილება 20 მეტრი; N11 ანძის ახალი კოორდინატებია X503822.686 Y4590221.835 - ცვლილება 0,7მეტრი (70 სმ); N13 ანძის ახალი კოორდინატებია X 503820.253 Y 4589948.995 - ცვლილება 2,65 მეტრი;) განთავსების ადგილის მონაცვლეობის შესახებ სააგენტოს პოზიციის წარმოდგენის საკითხს. გაცნობებთ, რომ 2021 წელს, სს გეს „საქრუსენერგო“-ს მიერ, სააგენტოში წარმოდგენილ იქნა საპროექტო ტერიტორიის ზედაპირული არქეოლოგიური კვლევის ანგარიში, რის მიხედვითაც ანძების განთავსების გარკვეულ მონაკვეთებში აუცილებელი გახდა მესამე ეტაპით გათვალისწინებული სამუშაოების ჩატარება, ხოლო დანარჩენ შემთხვევაში, სამუშაოები უნდა გაგრძელდეს არქეოლოგიის ზედამხედველობით. სააგენტოში წარმოდგენილი არქეოლოგიური ზედამხედველობის ანგარიშების მიხედვით, ზემოხსენებული ანძების განთავსების ადგილას, არ დაფიქსირებულა არქეოლოგიური კულტურული ფენები ან/და არტეფაქტები.

ყოველივე ზემოთქმულიდან გამომდინარე, სააგენტო არ არის წინააღმდეგი განხორციელდეს ოთხი ანძის საყრდენის ადგილმონაცვლეობა.

პატივისცემით,

გენერალური დირექტორის მოადგილე

ხელმოწერილია/
შტამბადასმულია
ელემენტურულად



პაატა გაფრინდაშვილი



საქართველოს კულტურული მემკვიდრეობის დაცვის ეროვნული სააგენტო
National Agency for Cultural Heritage Preservation of Georgia



KA990132395858622

№17/1803

25 / აგვისტო / 2022 წ.

სს გეს "საქრუსენერგო"-ს გენერალურ
დირექტორს ბატონ ბაჩანა სულაძეს

ბატონო ბაჩანა,

თქვენი 2022 წლის 11 აგვისტოს N05/440 წერილთან დაკავშირებით, რომელიც ეხება საქართველოს გადამცემი ქსელის განვითარების 2020-2030 და 2021- 2031 ათწლიანი გეგმის შესაბამისად, თქვენი უწყების მიერ ორჯაჭვა 330 კვ ძაბვის ელექტროგადამცემი ხაზის "1,2 გარდაბნის" მშენებლობის განხორციელებასა და საპროექტო დერეფანში ოთხი ანძის ადგილმონაცვლეობის შესახებ სააგენტოს პოზიციის წარმოდგენის საკითხს, დამატებით გაცნობებთ, რომ ჩვენი 25.08.2022 წლის № 17/1794 საპასუხო წერილში გაიპარა მცირე უზუსტობა: ანძების ჩამონათვალში, რომელთა ადგილმონაცვლეობაც უნდა მოხდეს, გამორჩენილია N35-ე ანძა (ახალი კოორდინატებია: X 503143.158 Y 4583522.078 - ცვლილება 32 მეტრი).

გაცნობებთ, რომ სააგენტო არ არის წინააღმდეგი განხორციელდეს N35-ე ანძის საყრდენის ადგილმონაცვლეობაც.

პატივისცემით,

გენერალური დირექტორის მოადგილე

ხელმოწერილია/
შტამპდასმულია
ელემენტულად



პაატა გაფრინდაშვილი

7 დანართი N2: ამონაწერი საჯარო რეესტრიდან 35-ე ანბის ტერიტორიის კუთვნილების თაობაზე



შიწის (უმრავი ქონების) საკადასტრო კოდი N 83.06.19.094

ამონაწერი საჯარო რეესტრიდან

განცხადების რეგისტრაცია
N 882021684292 - 13/08/2021 16:23:35

მომზადების თარიღი
01/09/2021 18:35:45

საკუთრების განყოფილება

ზონა	სექტორი	კვარტალი	ნაკვეთი	ნაკვეთის საკუთრების ტიპი: საკუთრება
მარნეული	კაპანახჩი			ნაკვეთის დანიშნულება: არასასოფლო სამეურნეო
83	06	19	094	დამუსგებელი ფართობი: 95.00 კვ.მ.
მისამართი: რაიონი მარნეული, სოფელი კაპანახჩი				ნაკვეთის წინა ნომერი: 83.06.08.860;

მესაკუთრის განყოფილება

განცხადების რეგისტრაცია : ნომერი 882021684292 , თარიღი 13/08/2021 16:23:35
უფლების რეგისტრაცია: თარიღი 01/09/2021

უფლების დამადასტურებელი დოკუმენტი:

- გადაწყვეტილება N339747 , დამოწმების თარიღი: 24/08/2021 , საქართველოს იუსტიციის სამინისტროს საჯარო რეესტრის ეროვნული სააგენტო
- მომართვა N06/14192 , დამოწმების თარიღი: 27/06/2012 , საქართველოს ეკონომიკისა და მდგრადი განვითარების სამინისტრო

მესაკუთრეები:
სახელმწიფო

მესაკუთრე:
სახელმწიფო

აღწერა:

იპოთეკა

საგადასახადო გირავნობა:

რეგისტრირებული არ არის

ვალდებულება

ყაღაღა/აკრძალვა:

რეგისტრირებული არ არის

მოვალეობა რეესტრი:

რეგისტრირებული არ არის

"ფიზიკური პირის მიერ 2 წლამდე ვადით საკუთრებაში არსებული მატერიალური აქტივის რეალიზაციისას, აგრეთვე საგადასახადო წლის განმავლობაში 1000 ლარის ან მეტი ღირებულების ქონების საჩუქრად მიღებისას სამემოსავლო გადასახადი გადახდას ექვემდებარება საანგარიშო წლის მომღებო წლის 1 აპრილამდე, რის შესახებაც აღნიშნული ფიზიკური პირი იმავე ვადაში წარუდგენს დეკლარაციას საგადასახადო ორგანოს. აღნიშნული ვალდებულების შეუსრულებლობა წარმოადგენს საგადასახადო სამართალდარღვევას, რაც იწვევს პასუხისმგებლობას საქართველოს საგადასახადო კოდექსის XXVIII თავის მხედვით."

- დოკუმენტის ნამდვილობის გადამოწმება შესაძლებელია საჯარო რეესტრის ეროვნული სააგენტოს ოფიციალურ ვებ-გვერდზე www.napr.gov.ge;
- ამონაწერის მიღება შესაძლებელია ვებ-გვერდზე www.napr.gov.ge, ნებისმიერ გერიგორიულ სარეგისტრაციო სამსახურში, იუსტიციის სახლებსა და სააგენტოს ავტორიზებულ პირებთან;
- ამონაწერში გექნიკური ხარვეზის აღმოჩენის შემთხვევაში დაგვიკავშირდით: 2 405405 ან პირადად შეავსეთ განაცხადი ვებ-გვერდზე;
- კონსულტაციის მიღება შესაძლებელია იუსტიციის სახლის ცხელ ხაზზე 2 405405;
- საჯარო რეესტრის თანამშრომელთა მხრიდან უკანონო ქმედების შემთხვევაში დაგვიკავშირდით ცხელ ხაზზე: 08 009 009 09
- თქვენთვის საინტერესო ნებისმიერ საკითხთან დაკავშირებით მოგვწერეთ ელ-ფოსტით: info@napr.gov.ge