

შპს „ეიჯი ვენჩერი“

სიღნაღის მუნიციპალიტეტში, სოფ. ნუკრიანში  
სამელიორაციო სისტემის და 24 500 მ<sup>3</sup> წყალდაგროვებითი  
რეზერვუარის მშენებლობისა და ექსპლუატაციის  
პროექტი

სკრინინგის ანგარიში

# სარჩევი

შესავალი .....	3
<b>1 დაგეგმილი საქმიანობის აღწერა.....</b>	<b>4</b>
1.1 პროექტის აღწერა.....	4
1.2 სამშენებლო სამუშაოები.....	19
<b>2 არსებული გარემოს ფონური მდგომარეობა და მასზე ზემოქმედების რისკები</b>	<b>20</b>
2.1 ატმოსფერული ჰაერის ხარისხზე ზემოქმედება და ხმაურის გავრცელება .....	20
2.2 გეოლოგიური გარემო და მასთან დაკავშირებული რისკები .....	22
2.3 მდ. იორის ჰიდროლოგია და წყლის გარემოზე ზემოქმედება .....	23
2.3.1 საშუალო წლიური ხარჯები .....	24
2.3.2 წყლის მაქსიმალური ხარჯები .....	26
2.3.3 მინიმალური ხარჯები .....	26
2.3.4 წყლის მაქსიმალური დონეები.....	27
2.3.5 წყლის მინიმალური დონეები.....	29
2.3.6 კალაპოტის მოსალოდნელი ზოგადი გარეცხვის სიღრმე.....	30
2.4 კლიმატი და მასზე ზემოქმედება.....	33
2.5 ნიადაგზე და გრუნტზე ზემოქმედება .....	37
2.6 ბიოლოგიური გარემო.....	39
2.6.1 რეგიონის ზოგადი დახასიათება .....	39
2.6.2 ჩატარებული სამუშაოების მეთოდები .....	41
2.6.3 საველე კვლევის შედეგები.....	43
2.6.5. ფაუნა .....	52
2.6.4 საველე კვლევის შედეგები.....	52
2.7 ვიზუალურ ლანდშაფტური გარემო და მასზე ზემოქმედება.....	66
2.8 ნარჩენებით გარემოზე ზემოქმედება .....	67
2.9 სოციალურ ეკონომიკური გარემოზე ზემოქმედება .....	67
2.10 კულტურულ მემკვიდრეობასა და არქეოლოგიურ ძეგლებზე ზემოქმედება .....	68
2.11 სატრანსპორტო ნაკადებზე ზემოქმედება .....	68
2.12 კუმულაციური ზემოქმედება .....	68
<b>3 საპროექტო ცვლილებების გარემოზე შესაძლო ზემოქმედების შეფასება .....</b>	<b>68</b>
<b>4 მოკლე რეზიუმე .....</b>	<b>73</b>
<b>5 დანართები.....</b>	<b>73</b>

## შესავალი

წინამდებარე ანგარიში წარმოადგენს შპს „ეიჯი ვენჩერი“-ს (ს/კ: 404639325) მიერ სიღნაღის მუნიციპალიტეტში, სოფ. ნუკრიანის ტერიტორიაზე ნუშის ბაღისათვის სამელიორაციო სისტემის მშენებლობისა და ექსპლუატაციის სკრინინგის ანგარიშს.

ნუშის ხეების ბაღის და მისი სამელიორაციო სისტემის მოწყობა დაგეგმილია 150 ჰა ფართობზე (ს/კ: 56.13.57.141 - მესაკუთრე შპს ეიჯი ვენჩერის დამფუძნებელი და დირექტორი ნინო ცხადაია და ს/კ:56.13.57.142 - მესაკუთრე შპს ეიჯი ვენჩერი. აღწერილი საკითხი დარეგულირებულია ნინო ცხადაიასა და შპს ეიჯი ვენჩერს შორის გაფორმებული შიდა ხელშეკრულებით. ჯამური ფართობი 294.97 ჰა). ბაღისთვის დაგეგმილია წვეთოვანი სარწყავი სისტემის მოწყობა.

ნუშის ბაღის მოსარწყავად წყალაღება დაგეგმილია მდ. იორიდან. აღებული წყალი 3110 მ სიგრძის და 400 მმ დიამეტრის პოლიეთილენის მილის მეშვეობით დაგროვდება 24 500 მ<sup>3</sup> მოცულობის რეზერვუარში და საჭიროებისამებრ მიეწოდება ნარგავებს მოსარწყავად.

საქართველოს კანონის „გარემოსდაცვითი შეფასების კოდექსი“-ს II დანართის 1-ლი პუნქტის, 1.3. ქვეპუნქტის მიხედვით, ასევე ამავე კანონისა და დანართის 9 პუნქტის, 9.9 და 9.13 ქვეპუნქტების თანახმად, შპს „ეიჯი ვენჩერის“ დაგეგმილი საქმიანობა წარმოადგენს სკრინინგის პროცედურას დაქვემდებარებულ საქმიანობას.

ზემოთაღნიშნული გარემოებების საფუძველზე მომზადდა სკრინინგის ანგარიში, რომელიც შპს „ეიჯი ვენჩერი“-ს დაკვეთით მოამზადა საკონსულტაციო კომპანია შპს „გრინ სთეფს“-მა.

საქმიანობის განმახორციელებელი და საკონსულტაციო კომპანიების საკონტაქტო ინფორმაცია მოცემულია ცხრილში N1.

### ცხრილი N1. საკონტაქტო ინფორმაცია

საქმიანობის განმახორციელებელი კომპანია	შპს „ეიჯი ვენჩერი“
საიდენტიფიკაციო კოდი	404639325
კომპანიის მისამართი	საქართველო, თბილისი, მთაწმინდის რაიონი, ს. წავკისი, დავით ჯოხაძის ქ., N 26
საქმიანობის განხორციელების ადგილის მისამართი	სიღნაღის მუნიციპალიტეტი, სოფ. ნუკრიანი
საქმიანობის სახე	ნუშის ბაღისთვის სამელიორაციო სისტემის და 24500 მ <sup>3</sup> წყალდაგროვებითი რეზერვუარის მშენებლობა და ექსპლუატაცია
ელექტრონული ფოსტა	ntskhadaia@gmail.com
საკონტაქტო პირი	ნინო ცხადაია
საკონტაქტო ტელეფონი	577 773 774
საკონსულტაციო კომპანია:	შპს „გრინ სთეფს“
კომპანიის მისამართი	საქართველო, თბილისი, ვაკის რაიონი, ნუცუბიძის ქ. N 139 ბინა 8
დირექტორი	დიანა ბერია

საკონტაქტო ტელეფონი	577 15 23 39 / 0322 500 118
ელექტრონული ფოსტა	diana@as.ge

## 1 დაგეგმილი საქმიანობის აღწერა

### 1.1 პროექტის აღწერა

წყალალემა იგეგმება მდინარე იორის მარცხენა სანაპიროზე ზღვის დონიდან 377,0 მ ნიშნულზე. ნაგებობა წარმოადგენს გვერდითი ტიპის უკაშხლო წყალმიმღებს, რომელიც დაკავშირებულია სალექართან (სალექარის გრძივი და განივი ჭრილები იხილეთ დანართ N7-ში), ხოლო სალექარიდან წყალი გადადის ავანკამერაში, საიდანაც ხდება წყლის მიწოდება რეზერვუარისათვის. (იხილეთ საპროექტო ტერიტორიის რუკა N1.) წყალმიმღები მოეწყობა მდინარის ძირზე შესაბამისად ექსპლუატაციის პერიოდში დროდადრო შესაძლოა საჭირო გახდეს მისი გაწმენდა ნატანისაგან. რაც შეეხება სალექრის წმენდას, მასში გათვალისწინებული არ არის გამრეცხი ფარი.

მდინარიდან წყალალეების ხარჯი შეადგენს 0.125 მ<sup>3</sup>/წმ-ში, რომელიც მდინარის ჩამონადენის მხოლოდ 2,5 %-ს შეადგენს 75 %-იანი უზრუნველყოფის შემთხვევაში, წყალალეების კვანძს მინიმალური გავლენა ექნება მდინარის ჰიდროლოგიურ რეჟიმზე. წყალალემა მოხდება 20მ სიგრძისა და 400 მმ დიამეტრის ფოლადის მილით.

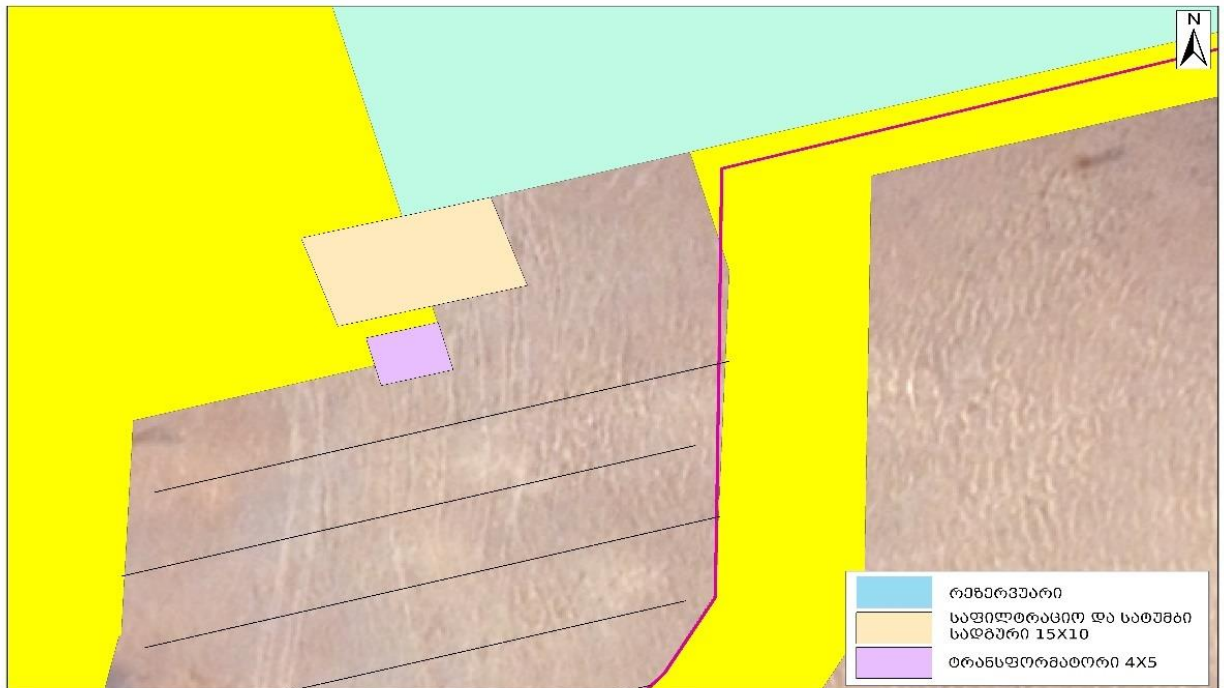
პროექტის ფარგლებში გათვალისწინებულია 2 სატუმბი სადგურისა და ტუმბოების ენერგომომარაგებისთვის - 2 ტრანსფორმატორის (წყალალეების ტერიტორიაზე და რეზერვუართან ახლოს) მოწყობა. ასევე, აღსანიშნავია რომ ტერიტორიის სიახლოვეს არსებობს ელ. მომარაგების წყარო.

პირველი სატუმბი სადგური მოეწყობა წყალალეების ტერიტორიაზე (დაცული ტერიტორიების საზღვრებში) (გთხოვთ იხილოთ რუკა N1), ხოლო მეორე სატუმბი სადგური მოეწყობა რეზერვუართან სიახლოვეს (გთხოვთ იხილოთ ნახაზი N1)

წყალადების სქემა



რუკა N1 საპროექტო ტერიტორიის რუკა



ნახაზი N1 საფილტრაციო-სატუმბო სადგურისა და ტრანსფორმატორის განთავსების ნახაზი

**ტუმბოს ძირითადი ტექნიკური პარამეტრები:**

1. წარმადობა 250 მ<sup>3</sup>/სთ.
2. მისაღები წყლის დებეტი: 250 მ<sup>3</sup>/სთ.
3. ელექტრო ძრავის სიმძლავრე: 75 კვტ. 2980 ბრუნვის სიხშირე წუთში

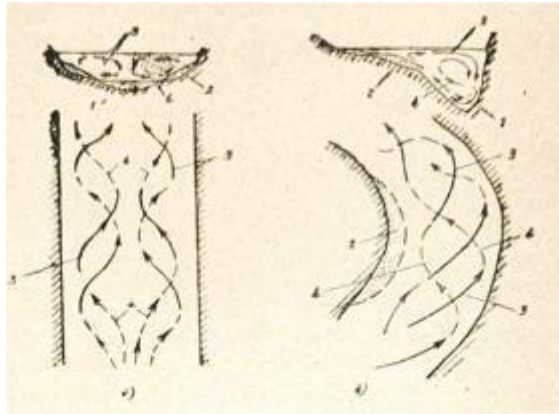
ტუმბოს მოდელი: **LOWARA NSCF 100-250/750/L25VCC4**



1. წარმადობა 160 მ<sup>3</sup>/სთ.
1. მისაღები წყლის დებეტი: 160 მ<sup>3</sup>/სთ.
2. ელექტრო ძრავის სიმძლავრე: 90 კვტ. 2980 ბრუნვის სიხშირე წუთში

ტუმბოს მოდელი: **LOWARA NSCF 80-316/900/L25VCC4**

**წყალაღების წერტილის შერჩევა.** ზოგადად მდინარის კალაპოტში რეალურ პირობებში მისი გარეცხვის და ნატანის მოძრაობის დადგენა რთული პროცესია. როგორც პრაქტიკა აჩვენებს სწორ უბანზე კალაპოტის ფსკერი ირეცხება მის შუაში, ხოლო გარეცხვის პროდუქტები გადაიტანება ნაპირებთან, ხოლო მოსახვევებზე ზედაპირული ჭავლები რეცხავენ ჩაზნექილ ნაპირს (გვერდითი ეროზია), ხოლო ფსკერულ ჭავლებს გარეცხვის პროდუქტები გადააქვს ამოზნექილი ნაპირისაკენ. ეს პროცესი სქემატურად მოცემულია ქვემოთ.



### ნახაზი N2 მდინარის ნაკადის მოძრაობა სწორ და მოხვეულ უბანზე

აღნიშნულიდან გამომდინარე, რეკომენდირებულია ნაგებობა შეირჩეს მდინარის მოხვეულ გარე უბანზე (ნატანის წყალმიმღებში არ მოხვედრის მიზნით), თუმცა ჩვენ შემთხვევაში გარემოსდაცვითი პირობებიდან გამომდინარე მსგავსი ლოკაცია ვერ შეირჩა, შესაბამისად ნაგებობა განთავსდება მდინარის სწორ მონაკვეთზე, რის გამოც მომავალში შეიძლება საჭირო გახდეს ნაგებობის წმენდა ნატანისაგან.

წყალმიმღები წარმოადგენს ლითონის მილს, რომლის პირველი მონაკვეთის სიგრძე შეადგენს 5,0 მ-ს, ხოლო დიამეტრი 1200 მმ-ს, შემდგომ კონუსური გადამყვანით (სიგრძე 2 მ) მილის დიამეტრი მცირდება 800 მმ-მდე, რომლის სიგრძეა 13,0 მ-ი. ნაგებობის დასაწყისში მოეწყობა გისოსი, რომელიც უზრუნველყოფს შეამციროს შეტივნარებული ნატანის და თევზების ინდივიდუალური მოხვედრა სალექარში. ნაპირის ეროზიისგან დასაცავად წყალმიმღების ღერძის ზემო და ქვემო ბიეფის მიმართულებით იგეგმება ქვაყრილის მოწყობა სიგრძით 10,0 მ-ი. მილიდან წყალი ხვდება პირველ კამერაში, სადაც მოწყობილია საშანდროე კილო და სილრმული ფარი (100სმ X 200სმ), იგი არეგულირებს წყლის მიწოდებას სალექარში, რომლის სიგრძეც გარდამავალი უბნის ჩათვლით 16,0 მ-ია, ხოლო სიგანე 1,70 მ-ი, გაწმენდილი წყალი სალექრიდან გადადის ავანკამერაში, რომელიდანაც შესაძლებელია წყლის აღება ტუმბო-აგრეგატების გამოყენებით.

ქვაყრილის კოორდინატები:

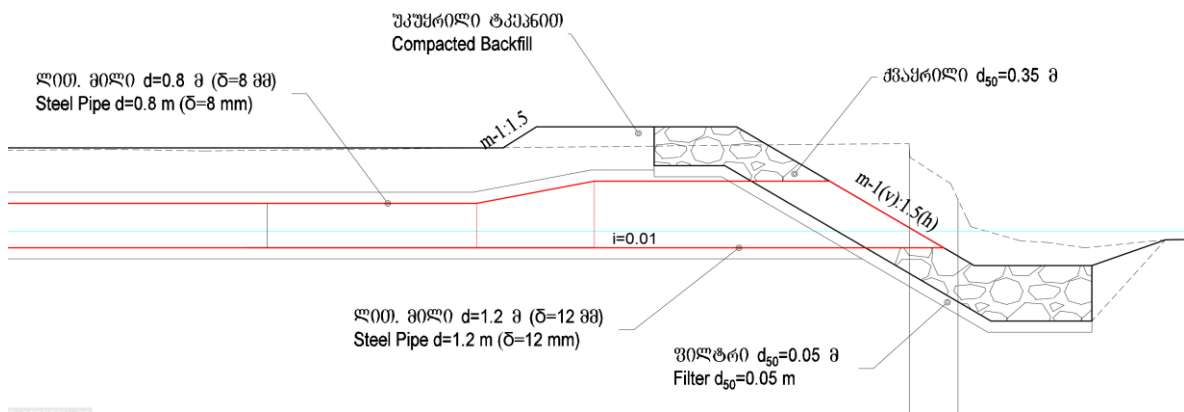
დასაწყისი		ბოლო	
x	y	x	y
553728.5202	4595330.4497	553728.5270	4595318.2323

წყალაღების სისტემისთვის აუცილებელია დამცავი ქვაყრილის მოწყობა, რომელიც ნაგებობას დაიცავს მდინარის წყალდიდობისაგან. დაგეგმილია მარტივი ქვაყრილის მოწყობა, რომელიც აიგება შესაბამისი ზომის ქვებისაგან. ქვაყრილის ამგები ქვების ზომების, მისი სისქის, სიმაღლისა და სხვა დეტალების დაზუსტებისათვის ჩატარდა გაანგარიშება, რის შედეგადაც მიღებული იქნა შემდეგი:

- დადგინდა, რომ ქვების ზომა უნდა იყოს 0.35-0.40 მეტრი. ვინაიდან რთულია ერთნაირი ქვების მოძიება, ლიტერატურაში მოცემულია ქვაყრილში მოსაწყობი მასალის მინიმალური და მაქსიმალური ზომების და წონის პროცენტული განაწილება, რითაც მოხდება ხელმძღვანელობა;

- ქვაყრილში არაუმეტეს 15 %-ისა ქვის მინიმალური დიამეტრი უნდა იყოს 0.25-0.30 მეტრის ფარგლებში, არანაკლებ 70 %-ისა 0.35-0.40 მეტრის ფარგლებში და ასევე არაუმეტეს 15 %-ისა შესაძლებელია 0.55-0.60 მეტრის ქვის მაქსიმალური დიამეტრის გამოყენება;
- ჩვენ შემთხვევაში ქვაყრილი არ არის წყალში მოთავსებული, ამიტომ გაანგარიშებით მიღებულია 70 სმ-ის სისქე, რაც საიმედოობის თვალსაზრისით მიზანშეწონილად მიგვაჩნია;
- სიღრმის განსაზღვრა ერთ-ერთი მნიშვნელოვანი საკითხია ქვაყრილში. ის ისე უნდა შეირჩეს, რომ წყალდიდობის ხარჯის გავლისას არ მოხდეს მისი ძირი გარეცხვა და არ დადგეს მისი სტაბილურობის საფრთხე. ნაგებობის უდაბლესი წერტილის დასადგენათ შეგვიძლია გამოვიყენოთ სათანადო ფორმულა, რომლითაც დადგინდა რომ, ქვაყრილის სიღრმე ზედაპირიდან უნდა ჩაღრმავდეს დაახლოებით 1.5-1.8 მ-ით, ეს იმ შემთხვევაში თუ ნაგებობა ეწყობა უშუალოდ მდინარის კალაპოტში, ხოლო ჩვენს შემთხვევაში იგი არ იქნება კალაპოტში მოწყობილი.

მიწისქვეშა წყლების დრენაჟისთვის, დამცავი ნაგებობის ძირში რეკომენდირებულია ფილტრის მოწყობა, რომელიც შეიძლება მოეწყოს გეოტექსტილით, თუმცა პრაქტიკაში მშენებლობის პროცესში ხშირად ზიანდება და ვერ უზრუნველყოფს მის დანიშნულებას. მეორე ალტერნატიული ვარიანტია წვრილ მარცლოვანი ფენის მოწყობა, რომელიც უფრო საიმედოა. ჩვენ შემთხვევაშიც ამ უკანასკნელს ვანიჭებთ უპირატესობას და ქვანაყარის ძირში ვაწყობთ 200 მმ-ი სისქის ფენას, რომლის მოსაწყობადაც გამოყენებული უნდა იქნას 50 მმ-ის დიამეტრის ფრაქცია.



ნახაზი N3. ქვაყრილის სქემატური ნახაზი





**სურათი N1. მდინარეში წყალაღების მილის განთავსების ტერიტორია**



**სურათი N2. სალექარის განთავსების ტერიტორია**



**სურათი N3. წყალმიმღების, სატუმბო სადგურისა და ტრანსფორმატორის განთავსების ტერიტორია**

**მაგისტრალური მილსადენი.** როგორც უკვე აღინიშნა აღებული წყალი 3110 მ სიგრძისა და 400 მმ დიამეტრის პოლიეთილენის მაგისტრალური მილსადენით მიეწოდება საპროექტო რეზერვუარს. საპროექტო წყალაღების ინფრასტრუქტურა და მილსადენის ნაწილი ექცევა დაცული ტერიტორიის, კერძოდ იორის ალკვეთილის საზღვრებში. აღსანიშნავია, რომ ინფრასტრუქტურა არ მდებარეობს ალკვეთილის სიღრმეში, მისი მოწყობა დაგეგმილია დაცული ტერიტორიის საზღვრიდან მაქსიმუმ 10 მ-ში.

საპროექტო მილსადენი უხვევს ჩრდილო-აღმოსავლეთის მიმართულებით და ალკვეთილიდან გადადის არსებული გრუნტის გზაზე იხ. ქვემოთ მოყვანილი ფოტომასალა.



**სურათი N4. წყალაღების მიმდებარედ არსებული ხიდი და გრუნტის გზა**

სურათზე მოყვანილი მონაკვეთიდან (საღეჭარის, სატუმბის და სატრანსფორმატოროს სადგურების განთავსების ტერიტორიიდან) მილსადენი თითქმის არ სცილდება გრუნტის გზას და მის კიდეს მიუყვება საპროექტო ნუშის ბაღების ტერიტორიამდე. მილსადენის სამშენებლო სამუშაოებისათვის არ არის საჭირო ხე მცენარეების მოჭრა და მათზე პირდაპირ ზემოქმედებას არ ექნება ადგილი.

მილსადენის ჩასადებად საჭირო იქნება 60 სმ X 1.5 სმ - ზე თხრილის მოწყობა რომელიც გაითხრება მცირე ზომის ექსკავატორით, ვინაიდან მარშუტი მიუყვება გრუნტის გზას, აქ ნიადაგის ნაყოფიერი ფენა წარმოდგენილი არ არის, იხ. ქვემოთ წარმოდგენილი რუკა N2 და სურათები N5.



რუკა N2 . მილსადენის მარშუტი მიუყვება არსებული გრუნტის გზას და თითქმის იმეორებს მის ტრაექტორიას.





სურათი N5. მაგისტრალური მილსადენის მარშუტის მონაკვეთები

წყალაღებიდან, საპროექტო ტერიტორიამდე მანძილი, რომელიც გრუნტის გზას მიუყვება დაახლოებით 2100 მ-ია, მილის დაახლოებით ერთ კილომეტრიანი ნაწილი უკვე საპროექტო ტერიტორიის ფართობებზე გაივლის, სადაც უკვე წარმოდგენილია ნიადაგის ნაყოფიერი ფენა, თხრილის მოწყობისას ის ტრანშეის გვერდით/გასწვრივ დასაწყობდება და მილის ჩადების შემდგომ უკუყრილს დაეფინება ზემოდან, დაუბრუნდება პირვანდელ მდებარეობას.

ნუშის ბაღების საპროექტო ტერიტორია დახრილია სამხრეთ აღმოსავლეთი მიმართულებით, იგი შემოღობილია და მცენარეული საფარი თითქმის არ არსებობს, გარდა ბუჩქოვანი დაბალი კონსერვაციული ღირებულების მქონე მცენარეებისა (მაგ: ძეძვი). საპროექტო რეზერვუარის განთავსება დაგეგმილია ტერიტორიის ცენტრალურ ნაწილში, საიდანაც სარწყავი სისტემის მეშვეობით სხვადასხვა მიმართულებით მიეწოდება ნუშის ხის ნარგავებს.

**წყლის სამარაგო რეზერვუარი.** ნუშის ბაღის სარწყავი სამარაგო რეზერვუარი მოეწყობა მიწაყრილით, რომლის ზედაპირიც დაიფარება 2მმ სისქის გომემბრანით და ექნება შემდეგი პარამეტრები (ამავროულად იხილეთ ნახაზები N3, N4, და N5):

- სიგრძე - 105 მ;
- სიგანე - 55 მ;
- სიღრმე - 5 მ;
- მოცულობა - 24 500მ<sup>3</sup>;



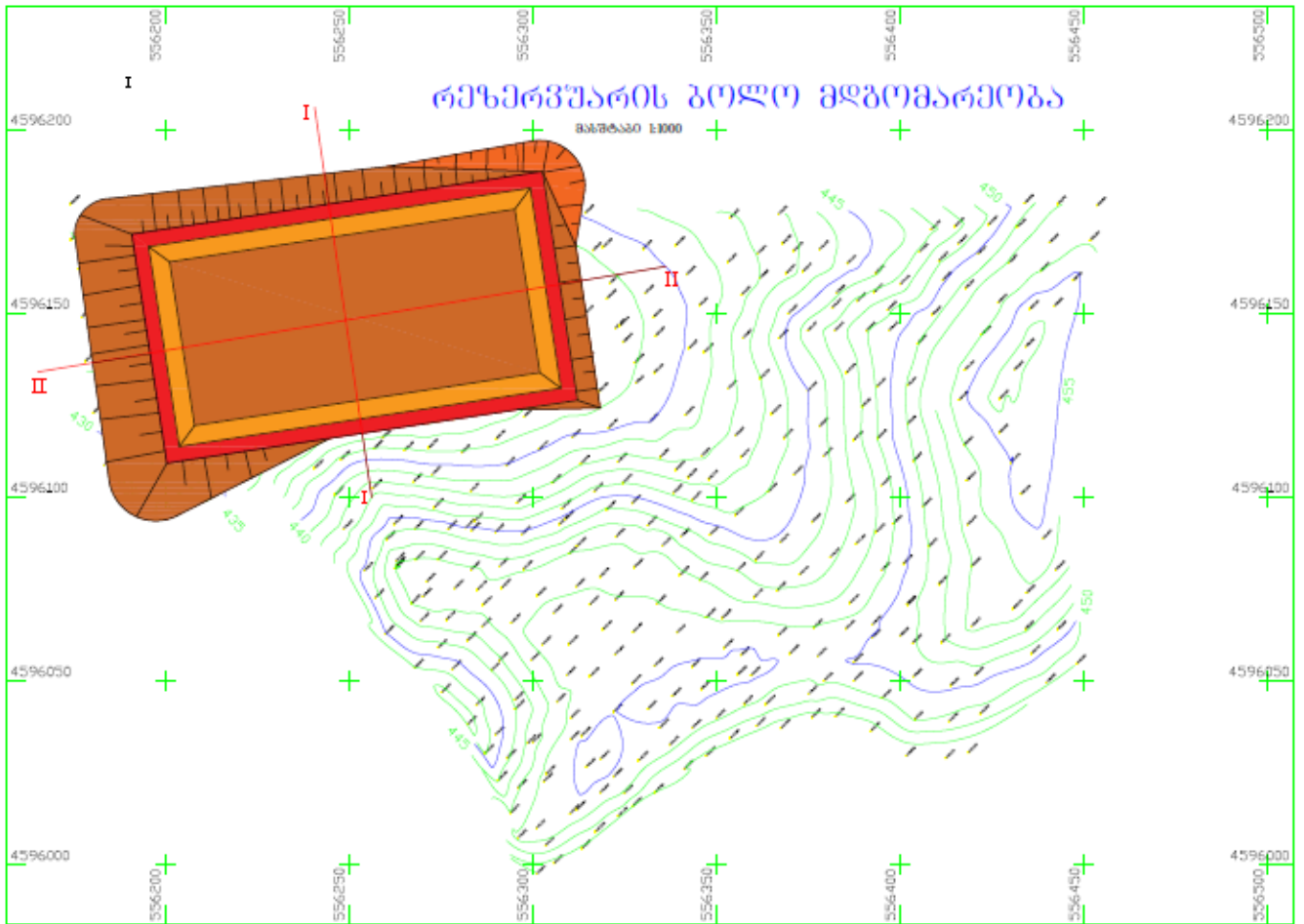
სურათი N6. წუშის ზადის საპროექტო ტერიტორია და მისი შემოღობვა



სურათი N7. წუშის ზადის საპროექტო ტერიტორიის ზოგადი ხედვები



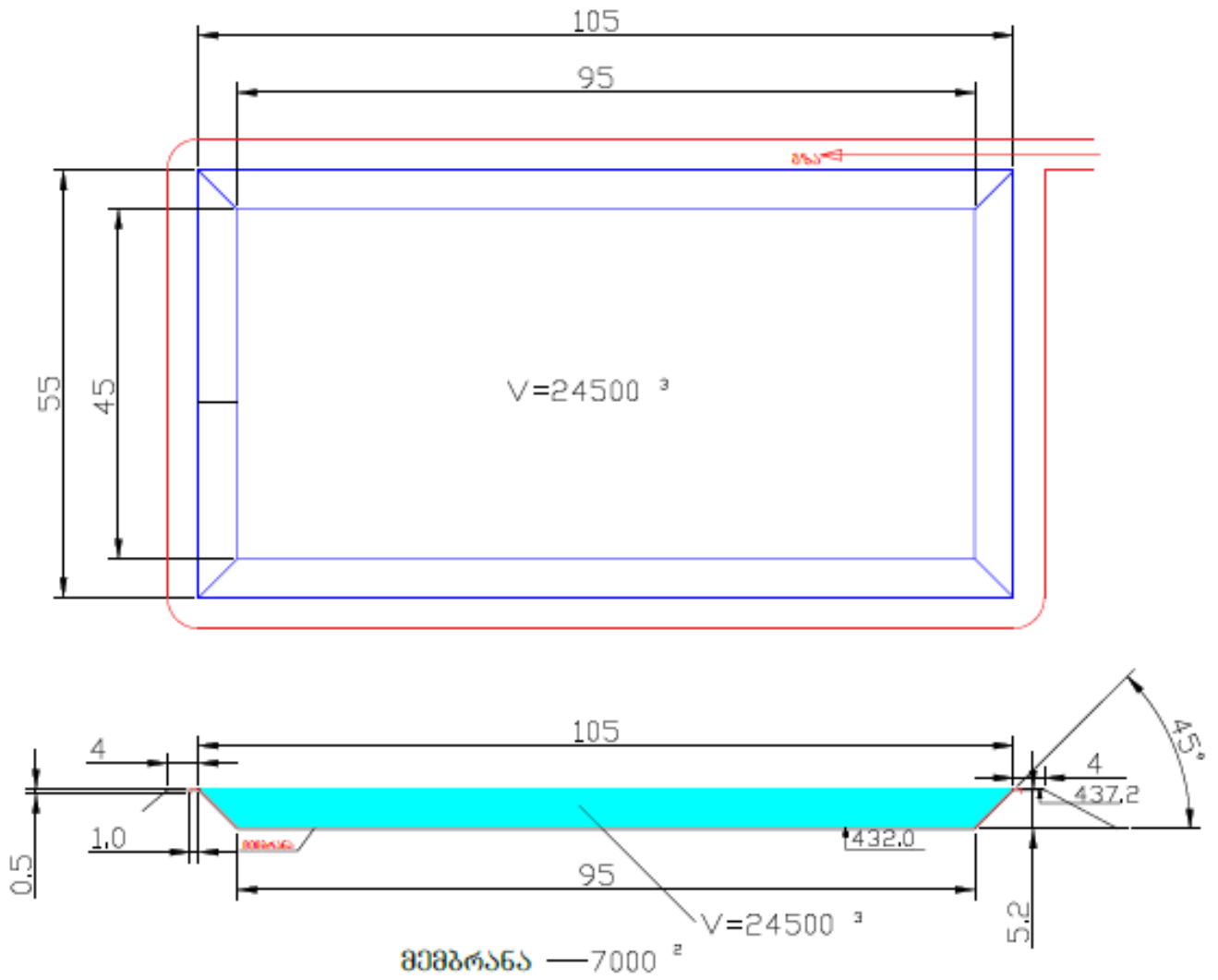
**სურათი N8. რეზერვუარის განთავსების ტერიტორია**



ნახაზი N4. სარწყავად გამოსაყენებელი სამარაგო რეზერვუარის მოწყობის სქემა

# რეზერვუარის პარამეტრები

მასშტაბი 1:500



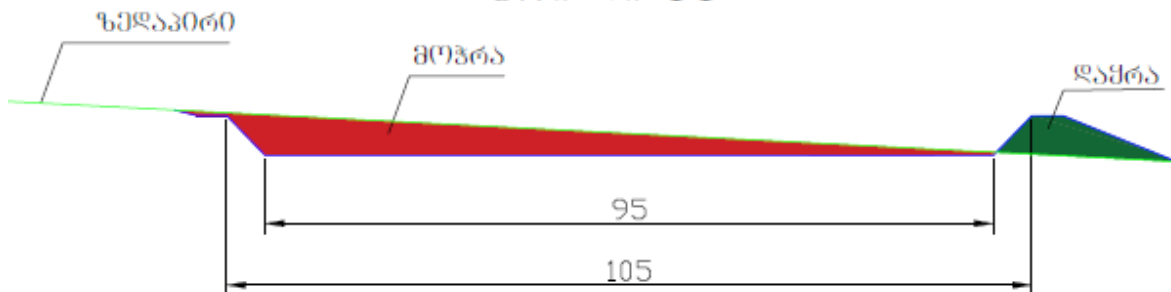
ნახაზი N5. სამარაგო რეზერვუარის პარამეტრები



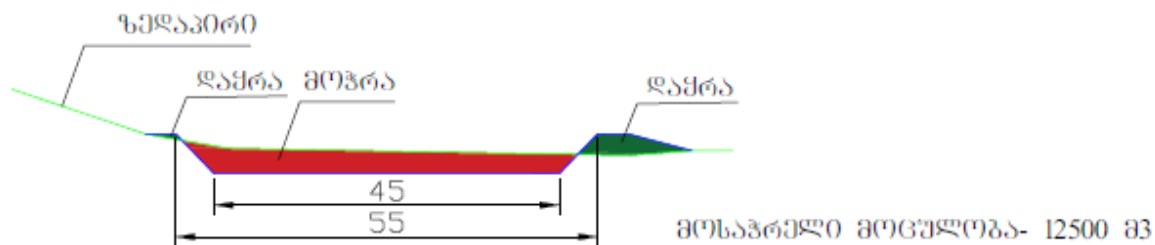
# ბანოვი და ბრძოვი ჭრილები

მასშტაბი 1:500

## ჭრილი I-I

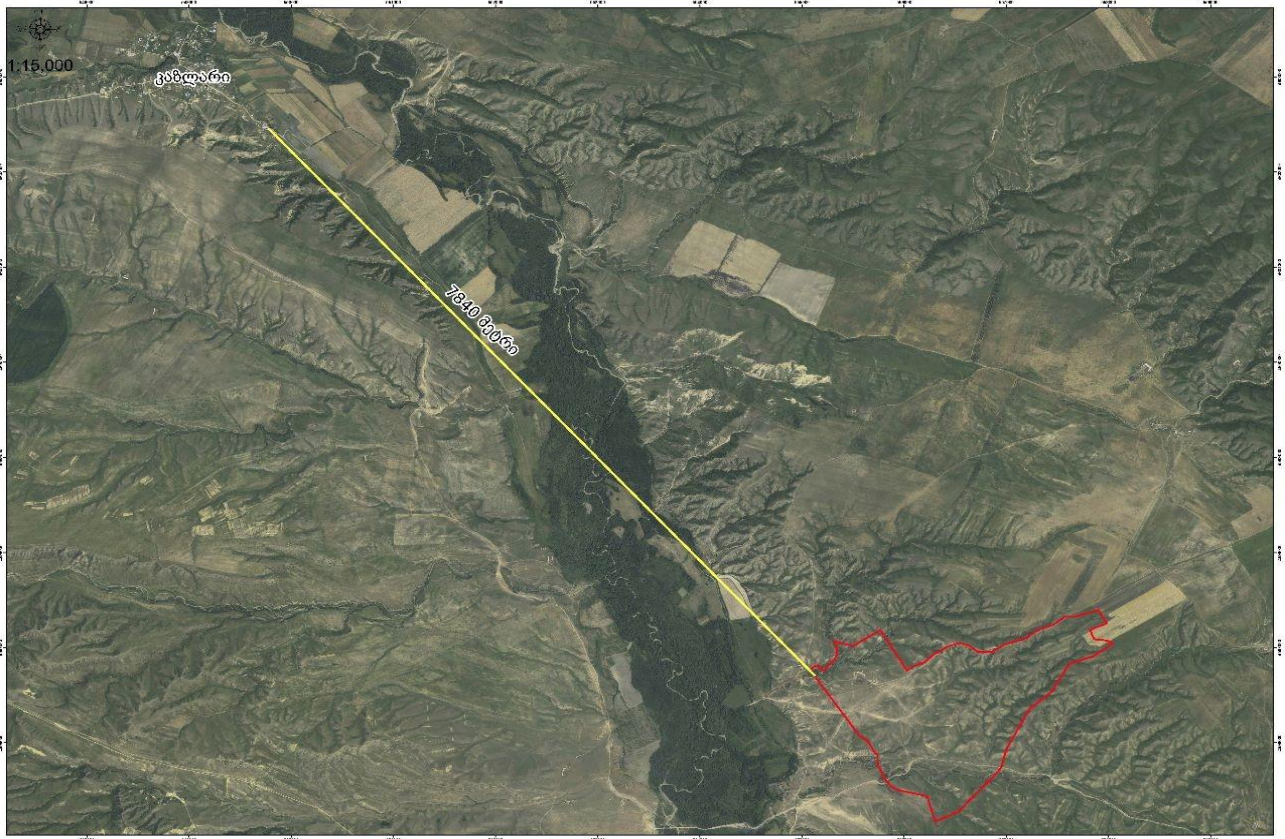


## ჭრილი II-II



ნახაზი N6. წყლის სამარაგო რეზერვუარის მოწყობის სქემა

სამელიორაციო სისტემის და ნუშის ბაღის მოწყობა დაგეგმილია დასახლებული პუნქტებიდან მოშორებით, უახლოეს დასახლებულ პუნქტს წარმოადგენს სოფ. კაზლარი 7840 მ-ში (დაახლოებით 8 კმ) იხ. სიტუაციური რუკა N3



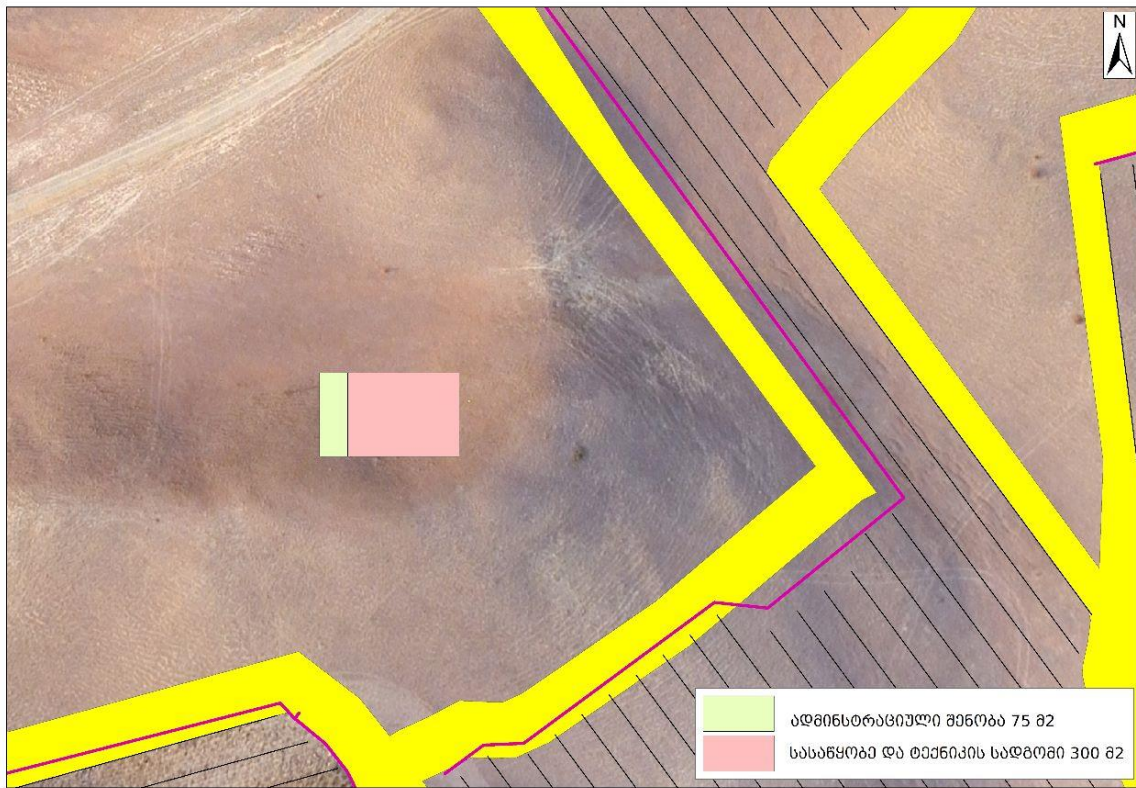
**რუკა N3. საპროექტო ტერიტორიიდან მოსახლეობის დაშორება.**

სამელიორაციო სისტემის მოწყობასთან ერთად დაგეგმილია ადმინისტრაციული და მომსახურე პერსონალისთვის განკუთვნილი მოსასვენებელი შენობის მოწყობა, რომელის ფართობი იქნება 75მ<sup>2</sup>, გარდა ამისა, შენობას ექნება ეზო ტექნიკის დასადგომად და დროებითი სასაწყობედ (300მ<sup>2</sup>). იხ. ნახაზი N7

ვინაიდან ტერიტორიაზე არ არსებობს წყალმომარაგების სისტემა, როგორც მშენებლობის ისე ექსპლუატაციის ეტაპზე, სასმელად საჭირო წყალმომარაგება მოხდება ბუტილირებული სახით.

საყოფაცხოვრებო ჩამდინარე წყლებისათვის ტერიტორიაზე მოეწყობა 8მ<sup>3</sup> მოცულობის ჰერმეტიული საასენიზაციო ორმო, რომელიც პერიოდულად გაიწმინდება სათანადო ნებართვის მქონე კომპანიის სპეც-ავტომობილით, მასთან გაფორმებული ხელშეკრულების საფუძველზე.

ნუშის ბაღების მოვლა პატრონობისათვის პერიოდულად დასაქმდება ადგილობრივი მოსახლეობა, დასაქმებულთა რაოდენობა იქნება მშენებლობის ეტაპზე 20-25 ადამიანი, ხოლო ექსპლუატაციის ეტაპზე 5 ადამიანი.



**ნახაზი N7 - ადმინისტრაციული შენობისა და სასაწყობო და ტექნიკის მოწყობის გეგმა**

უნდა აღინიშნოს, რომ საპროექტო სამოლიორაციო სისტემის მაგისტრალური მილი გაივლის რამდენიმე კერძო პირის საკუთრებაზე და სახელმწიფო ტერიტორიაზე. სკრინინგის ანგარიშს თან ერთვის კერძო პირებთან შეთანხმების დამადასტურებელი დოკუმენტები (იხ. დანართი N1)

რაც შეეხება, სახელმწიფო ტერიტორიას, გაცნობებთ რომ აღნიშნული საკითხი შეთანხმების პროცესშია ქონების ეროვნულ სააგენტოსთან (იხ. დანართი N2).

## 1.2 სამშენებლო სამუშაოები

სამელორაციო სისტემის მშენებლობისთვის გათვალისწინებულია 2 თვე, სამუშაოები იწარმოებს დღის საათებში 8 საათიანი სამუშაო გრაფიკით, სამშენებლო სამუშაოების და მოწყობილობების დამზადება-მონტაჟის პერიოდის გათვალისწინებით. მშენებლობის გრაფიკის შედგენისას გამოყენებული იქნა ანალოგიური მასშტაბის და სირთულის პროექტებზე დაგროვილი გამოცდილება, ასევე გათვალისწინებული იქნა წყალაღების გეოგრაფიული მდებარეობა და კლიმატური პირობები.

**სამშენებლო ტექნიკის ჩამონათვალი:**

- 2 ბულდოზერი,
- 2 ტრაქტორი;
- 1 თვითმცლელი.

მშენებლობის ეტაპზე ტექნიკასთან დასაქმდება 7 ადამიანი.

აღსანიშნავია, რომ სამელიორაციო სისტემისა და სამარაგო რეზერვუარის მოსაწყობად სამშენებლო ბანაკის მოწყობა არ იგეგმება, თავდაპირველად დაგეგმილია ადმინისტრაციული შენობისა და აქ მოსაწყობის საასენიზაციო ორმოს მშენებლობა, რომლის მოწყობის შემდგომ მოხდება მისი გამოყენება მშენებლობის ეტაპზე. მშენებლობისათვის არ არის საჭირო რაიმე სახის დროებითი სამშენებლო ინფრასტრუქტურის მოწყობა (ბეტონის კვანძი, სამშენებლო მოედანი, სამემდუღებლო პოსტი და ა.შ). მშენებლობა მომარაგდება მზა ბეტონითა და სხვა მცირე რაოდენობით საჭირო სამშენებლო მასალებით: ლითონის მილები, რკინის კონსტრუქციები და სხვა.

**2 არსებული გარემოს ფონური მდგომარეობა და მასზე ზემოქმედების რისკები**

**2.1 ატმოსფერული ჰაერის ხარისხზე ზემოქმედება და ხმაურის გავრცელება**

ნუშის ბაღების საპროექტო ტერიტორია მდებარეობს სიღნაღის მუნიციპალიტეტში, სოფ. ნუკრიანში. ბაღისთვის განკუთვნილი ტერიტორია წარმოადგენს დაუსახლებელ ადგილს, საიდანაც უახლოესი დასახლებული პუნქტი, საგარეჯოს მუნიციპალიტეტის სოფ. კაზლარი დაშორებულია დაახლოებით 7.84 კმ-ით, სიღნაღის მუნიციპალიტეტის სოფ. ბოდბე და ნუკრიანი დაახლოებით 12 კმ და 14 კმ-ით.

ვინაიდან ამ ტერიტორიებზე არ ფუნქციონირებდა და დღემდე არ ფუნქციონირებს ატმოსფერულ ჰაერზე დაკვირვების სადგურები, საკვლევი ტერიტორიის ატმოსფერული ჰაერის ფონური დაბინძურების შეფასებისათვის, შესაძლოა გამოყენებულ იქნას საქართველოს მთავრობის 2013 წლის 31 დეკემბრის №408 დადგენილების (ატმოსფერულ ჰაერში მავნე ნივთიერებათა ზღვრულად დასაშვები გაფრქვევის ნორმების გაანგარიშების ტექნიკური რეგლამენტის დამტკიცების თაობაზე) მე-5 მუხლის მე-8 პუნქტით გათვალისწინებული რეკომენდაციები.

**ცხრილი N2.** დამაბინძურებლების სარეკომენდაციო ფონური მნიშვნელობები მოსახლეობის რაოდენობიდან გამომდინარე

მოსახლეობა, (1000 კაცი)	დაბინძურების ფონური დონე, მგ/მ <sup>3</sup>			
	NO <sub>2</sub>	SO <sub>2</sub>	CO	მტვერი
125-250	0,03	0,05	1,5	0,2
50-125	0,015	0,05	0,8	0,15
10- 50	0,008	0,02	0,4	0,1
<10	0	0	0	0

ზემოთაღნიშნულიდან გამომდინარე შეგვიძლია დავასკვნათ, რომ საპროექტო ტერიტორიის და მისი შემოგარენის ჰაერი სუფთაა, ირგვლივ არ არსებობს ჰაერზე ზემოქმედების სტაციონარული გაფრქვევის წყაროები, სიახლოვეს არ არის დასახლებული პუნქტები და საწარმოო ობიექტები.

მშენებლობა მომარაგდება მზა ბეტონითა და საჭირო კონსტრუქციებით. სამელიორაციო სისტემის სამშენებლოდ გამოყენებული იქნება ერთეული ტექნიკა, რომელიც ძირითადად შეასრულებს მიწის სამუშაოებს.

**მშენებლობის ეტაპზე** ხმაურით და დამაბინძურებელ ნივთიერებათა ემისიით ზემოქმედება მოსახლეობის შეწუხებას ვერ გამოიწვევს, დასახლებული პუნქტების დიდი მანძილით დაშორების გამო (8-12-14 კმ), რაც შეეხება აქ არსებულ ფაუნას, მოსალოდნელია ხმაურით და სატრანსპორტო გადაადგილებით გამოწვეული მოკლევადიანი/დროებითი ზემოქმედება. როგორც პროექტის აღწერაში ითქვა, სამელიორაციო სისტემის სატუმბი სადგურის და სალექარის მოწყობა დაგეგმილია დაცული ტერიტორიის (ივრის აღკვეთილი) ფარგლებში, ტერიტორიასთან კვეთა მინიმალურია, საპროექტო ინფრასტრუქტურა აღკვეთილის ტერიტორიაზე შეჭრილია დაახლოებით 10 მ-ით, ხოლო თავად სალექარის, სატუმბი სადგურისა და სატრანსფორმატორის ტერიტორია არ იკავებს დიდ ფართობს. მართალია მთლიანი სამელიორაციო სისტემის მშენებლობისათვის გათვალისწინებულია 2 თვე, თუმცა საპროექტო სატუმბი სადგურის მშენებლობა, რომელიც მდებარებს ივრის აღკვეთილის საზღვართან, უფრო მოკლე ვადაში - 1 თვეში შესრულდება, ხოლო დანარჩენი 1 თვე დაეთმობა მილსადენის გაყვანასა და რეზერვუარის მშენებლობას.

როგორც პროექტის აღწერაშია მოყვანილი, სამშენებლოდ არ არის გათვალისწინებული რთული ობიექტების მოწყობა და სამუშაოების შესრულება (რამდენიმე სართული, სიღრმეში ხიმინჯებზე დაფუძნება, ბურღვა, აფეთქება და სხვა).

ყოველივე ზემოთაღნიშნულიდან გამომდინარე, ატმოსფერული ჰაერზე უარყოფითი ზემოქმედება იქნება ძალიან დაბალი ხარისხის და არ გამოიწვევს მოსახლეობის შეწუხებას, ანალოგიური შეიძლება ითქვას ხმაურის გავრცელებაზე, ხოლო ბიოლოგიური გარემოს შეშფოთება ხმაურითა და ემისიებით შესაძლოა განვიხილოთ როგორც საშუალოზე დაბალი და მოკლევადიანი ზემოქმედება.

**ოპერირების ეტაპზე** წყალაღების წერტილზე და სამარაგო რეზერვუართან იმუშავებს რამდენიმე ტუმბო (ჯამში 6 ცალი), აქედან ორი ტუმბო (*LOWARA NSCF 100-250/750/L25VCC4*) განთავსდება წყალაღების ტერიტორიაზე, ხოლო დანარჩენი 4 ტუმბო (*LOWARA NSCF 80-316/900/L25VCC4*) განთავსდება რეზერვუარის მიმდებარედ). აღსანიშნავია, რომ ტუმბოების ხმაურის დონე იმდენად დაბალია, რომ ვერ გამოიწვევს რაიმე სახის უარყოფით ზემოქმედებას.

სამელიორაციო სისტემის ოპერირებას არ ახასიათებს ატმოსფერულ ჰაერში დამაბინძურებელ ნივთიერებათა ემისიები, შესაბამისად უნდა ითქვას, რომ სისტემის ოპერირებას ატმოსფერულ ჰაერზე გავლენა არ ექნება.

## 2.2 გეოლოგიური გარემო და მასთან დაკავშირებული რისკები

საპროექტო ტერიტორიაზე რემდენიმე ეტაპად მოხდა სხვადასხვა სპეციალისტების მიერ დათვალიერება და სათანადო საველე სამუშაოების ჩატარება, ერთ-ერთი სამუშაოს მიზანს წარმოადგენდა საინჟინრო-გეოლოგიური კვლევა და შეფასება. ტერიტორიის შესწავლისას არ გამოვლენილა რაიმე სახის გეოლოგიური საფრთხის (მეწყერი, ეროზია, ღვარცოფი) განვითარების რისკები.

სამელიორაციო სისტემის განთავსების მუნიციპალიტეტის დიდი ნაწილი უჭირავს ივრის ზეგანს, რომელიც აგებულია მესამეული და მეოთხეული ნალექი წყებებით. ტექტონიკურად ხასიათდება ეჟექტური ნაოჭების, გასწვრივი შეცოცებებისა და რღვევების ურთიერთშეხამებით. ზეგნის მორფოლოგიურ სახეს ქმნის ტექტოგენური ფორმები - მონოკლინური და ანტიკლუნური მაღლობები და ვრცელი სინკლინური ქვაბულები, რომელიც ამოვსებულია მეოთხეული ფხვიერი ნაფენებით. სამხრეთ-დასავლეთ კალთა დამრეცია, დასერილია მშრალი ხევეებით. ჩრდილოეთ-აღმოსავლეთ კალთა კი ციცაბოდ ეშვება ალაზნის ვაკისაკენ.

სამელიორაციო სისტემის მოწყობამდე საპროექტო რეზერვუარის, სალექარის, სატუმბო და სატრანსფორმატორო სადგურების ტერიტორიაზე ჩატარდა საინჟინრო გეოლოგიური კვლევა. ტერიტორიის ამგები ქანების დასადგენად გაყვანილი იქნა 3 და 5 მ სიღრმის შურფები, სულ 3 შურფი (იხ. ფოტომასალა)



სურათი N9 . გაყვანილი საინჟინრო-გეოლოგიური შურფები

გაყვანილი შურფებიდან ჩანს, რომ ნიადაგის ნაყოფიერი ფენა წარმოდგენილია საშუალოდ 20 სმ-ით, რომლის ქვეშ ერთი ტიპის საინჟინრო გეოლოგიური ელემენტი (სგე) თიხებია წარმოდგენილი. შურფების გაყვანისას გრუნტის წყლები არ გამოვლენილა.

სატუმბო სადგურისა და სალექარის განთავსების ტერიტორია ძირითადად სწორია. საინჟინრო-გეოლოგიური დასკვნის მიხედვით სამირკველის დაფუძნება ხორციელდება თიხაზე რომლის წინაღობა შეადგენს 2.0 კგმ/სმ<sup>2</sup>.

წყლის სამარაგო რეზერვუარის განთავსების ტერიტორია დამრეცია, წარმოდგენილია ანალოგიური ტიპის თიხოვანი გრუნტით, წინაღობით 2.0 კგმ/სმ<sup>2</sup>. აღსანიშნავია, რომ აქ ხორციელდება მხოლოდ ადმინისტრაციული შენობის მშენებლობა და რეზერვუარი მოეწყობა მიწაყრილისაგან, რის მიხედვითაც შესაძლებელია დავასკვნათ, რომ საინჟინრო გეოლოგიური კუთხით საშიშროებები და რისკები მინიმალურია. საპროექტო ნაგებობები მარტივი კონსტრუქციის 1 სართულიანი შენობებია. სეისმური დატვირთვა X, Y, Z -მიმართულებით მოიაზრებს მიწისძვრისაგან დინამიურ დატვირთვებს, რომელიც შეადგენს 8 ბალს (G=0.17).

- როგორც საინჟინრო-გეოლოგიურმა კვლევამ გვიჩვენა პროექტი ხასიათდება მარტივი შენობების მოწყობით, რომლებიც 1 სართულიანი იქნება და 3.3 მეტრს არ სცილდება.
- გაყვანილი შურფების მიხედვით საპროექტო ტერიტორიები ხასიათდება კარგი საინჟინრო-გეოლოგიური პირობებით სადაც უსაფრთხო იქნება აღნიშნული პროექტის განხორციელება და მასთან დაკავშირებული ინფრასტრუქტურის მოწყობა-ექსპლუატაცია.
- ვიზუალური დათვალიერების პროცესში არ გამოვლენილა საშიში გეოლოგიური რისკები და მისი განვითარების პროცესები.
- სეისმური თვალსაზრისით რაიონი მიეკუთვნება 8 ბალიან ზონას, რაც გათვალისწინებულია პროექტირებისას და შერჩეულია სათანადო სამშენებლო მასალები.

ზემოთაღნიშნულიდან გამომდინარე პროექტის განხორციელებით გათვალისწინებული გეოლოგიურ გარემოზე ზემოქმედება და მასთან დაკავშირებული უარყოფითი ზეგავლენის რისკები ფასდება როგორც დაბალი.

### 2.3 მდ. იორის ჰიდროლოგია და წყლის გარემოზე ზემოქმედება

მდინარე იორი სათავეს იღებს კავკასიონის ქედის სამხრეთ კალთებზე, 2600 მეტრის სიმაღლეზე და ერთვის მინგეჩაურის წყალსაცავს გარე კახეთის ზეგანის სამხრეთ დაბოლოებასთან. მდინარის სიგრძე 320 კმ-ია, საერთო ვარდნა 2520 მეტრი, საშუალო ქანობი 0,0079. მისი წყალშემკრები აუზის ფართობი 4650 კმ<sup>2</sup>-ია. მდინარის უშუალო ძირითადი შენაკადებია: მდ.ხაშრულა (სიგრძით 12კმ), მდ.საგომე (18 კმ), მდ.კენო (16 კმ), მდ.ადედი (16 კმ), მდ. გომბორი (13 კმ), მდ.ლაფიანხევი (10 კმ), მდ.რაგოლანთწყალი (12 კმ), მდ. ლაკბე (32 კმ), მდ. ოლე (29 კმ).

აუზის მთიანი ნაწილის გეოლოგიურ აგებულებაში მონაწილეობას იღებენ ქვიშაქვები, კირქვები და კონგლომერატები. ქვედა ნაწილი კი წარმოდგენილია ქვიშაქვებით, ლიოსისებური თიხნარებით, კონგლომერატებით და ალუვიური განფენებით.

მდინარის ხეობა სათავიდან სოფელ სიონამდე V-ეს ფორმის არის, სოფ. სიონიდან საგარეჯომდე ყუთისმაგვარ ფორმას იძენს, ხოლო საგარეჯოდან შესართავამდე არამკაფიოდ არის გამოხატული. მდინარის კალაპოტი მთელ სიგრძეზე ზომიერად კლაკნილი და ძირითადად დაუტოტავია. მდინარის კალაპოტი იტოტება მხოლოდ სოფ. უჯარმადან საგარეჯომდე. ნაკადის სიგანე, სიღრმე და სიჩქარე იცლება მდინარის სიგრძისა და მისგან წყალაღების მიხედვით. ნაკადის სიგანე მერყეობს 5-10 მეტრიდან

(სოფ. ყუდროსთან) 15-20 მეტრამდე (ჭაჭუნას ველთან). ნაკადის სიღრმე ასევე იცვლება 0,5-1,2 მეტრიდან 1,8-2,3 მეტრამდე, სიჩქარე 1,5-2,0 მ/წმ-დან 0,9-1,2 მ/წმ-მდე.

მდინარე იორი საზრდოობს თოვლის, წვიმისა და გრუნტის წყლებით, ამასთან გრუნტის წყლებს მდინარის საზრდოობაში გადამწყვეტი მნიშვნელობა ენიჭება ქვედა დინებაში. მდინარის წყლიანობის რეჟიმი ბუნებრივ პირობებში (ამჟამად მისი ჩამონადენი დარეგულირებულია სიონის წყალსაცავით) ხასიათდება გაზაფხულის წყალდიდობით, ზაფხულ-შემოდგომის წყალმოვარდნებით და ზამთრის მდგრადი წყალმცირობით. გაზაფხულზე ჩამოედინება წლიური ჩამონადენის 40-47%, ზაფხულში 27-33%, შემოდგომაზე კი 16-17%. ცალკეულ წლებში შემოდგომის ჩამონადენი, დამოკიდებული ატმოსფერული ნალექების სიუხვეზე, შესაძლებელია გაიზარდოს ზაფხულის ჩამონადენამდე. ზამთრის ჩამონადენი შეადგენს წლიური ჩამონადენის 8-14%-ს.

მდინარის ჩამონადენზე დაკვირვებები მიმდინარეობდა 1910 წლიდან 15 ჰიდროლოგიურ საგუშაგოზე. 1991 წლამდე ფუნქციონირებდა მხოლოდ ერთი ჰიდროსაგუშაგო სოფელ ლელოვანთან. დღეისთვის არ ფუნქციონირებს არც ერთი ჰიდროსაგუშაგო.

მდინარე იორი გამოიყენება ირიგაციული და ენერგეტიკული დანიშნულებით. მდინარე იორზე, სოფ. სიონთან, 1962 წელს მწყობრში შევიდა ირიგაციული დანიშნულებისა და კომპლექსური გამოყენების სიონის წყალსაცავი, რომელმაც დაარეგულირა მდინარის ჩამონადენი. მდინარის დარეგულირებული ჩამონადენი გამოიყენება ზემო და ქვემო სამგორის სარწყავი სისტემების წყლით უზრუნველსაყოფად. ქვემო სამგორის სარწყავი სისტემის სათავე ნაგებობის ქვემოთ, მდინარეზე ფუნქციონირებდა მრავალი სატუმბი სადგური, რომელთა დანიშნულება იყო მიმდებარე ტერიტორიების მორწყვა და მცირე წყალსაცავების შევსება. ამჟამად აღნიშნული სატუმბი სადგურები არ ფუნქციონირებენ. დედოფლისწყაროს მუნიციპალიტეტის ტერიტორიაზე მოწყობილია დალის მთის წყალსაცავი, რომელიც ამჟამად დაზიანებული და უფუნქციოა.

### 2.3.1 საშუალო წლიური ხარჯები

მდინარე იორზე 1991 წლიდან არ ფუნქციონირებს არც ერთი ჰიდროლოგიური საგუშაგო. ამიტომ, საპროექტო კვეთში მდინარის საშუალო წლიური ხარჯების დასადგენად გამოყენებულია დალის მთის წყალსაცავის პროექტში მოცემული მონაცემები. დალის მთის წყალსაცავის კვეთში დაკვირვებები მდინარის ჩამონადენზე მიმდინარეობდა „საქსახწყალპროექტის“ მიერ მოწყობილ საგუშაგოზე 11 წლის (1975-85 წწ) განმავლობაში. აღსანიშნავია, რომ მითითებულ პერიოდში სრული დატვირთვით ფუნქციონირებდა მდინარეზე არსებული ყველა ირიგაციული სისტემა და სატუმბი სადგური, რაც იძლევა დაკვირვებული ხარჯების რეალურად ჩათვლის საშუალებას. აღნიშნული მონაცემები გამოყენებულია ასევე „უკრგიპროვოდხოზის“ მიერ დალის მთის წყალსაცავის ტექნიკურ-ეკონომიკური მოხსენების შედგენისას.

აღნიშნული, 11 წლიანი დაკვირვების მონაცემების მიხედვით განგარიშებულია მდ. იორის სხვადასხვა უზრუნველყოფის საშუალო წლიური ხარჯები, ვარიაციული რიგის დამუშავებით მიღებული ვარიაციისა და ალბათობის უჯრედულაზე დატანილი თეორიული და ემპირიული წერტილების თანხვედრით დადგენილია ასიმეტრიის



კოეფიციენტების სიდიდეები. გადასვლა დალის მთის წყალსაცავის კვეთიდან საპროექტო კვეთში, განხორციელებულია გადამყვანი კოეფიციენტის მეშვეობით, რომელიც მიიღება შემდეგი გამოსახულებით:

$$K = \frac{F_{SAPR}}{F_{ANAL}}$$

სადაც  $F_{sapr}$ -მდ. იორის წყალშემკრები აუზის ფართობია საპროექტო კვეთში, რაც ტოლია 2490 კმ<sup>2</sup>-ის;  $F_{anal}$ - მდ. იორის წყალშემკრები აუზის ფართობია დალის მთის წყალსაცავის კვეთში, რაც ტოლია 3780 კმ<sup>2</sup>-ის.

მოცემული რიცხვითი სიდიდეების შეყვანით ზემოთ მოყვანილ გამოსახულებაში, მიიღება დალის მთის წყალსაცავის კვეთიდან საპროექტო კვეთში გადამყვანი კოეფიციენტების სიდიდე 0,659-ის ტოლი.

დალის მთის წყალსაცავის კვეთში დადგენილი საშუალო წლიური ხარჯების გადამრავლებით გადამყვან კოეფიციენტზე, მიიღება საშუალო წლიური ხარჯები საპროექტო კვეთში. მიღებული შედეგები მოცემულია ცხრილში.

**ცხრილი N3. მდინარე იორის სხვადასხვა უზრუნველყოფის საშუალო წლიური ხარჯები Q მ<sup>3</sup>/წმ- ში**

კვეთი	F კმ <sup>2</sup>	Q <sub>0</sub> მ <sup>3</sup> /წმ	Cv	Cs	K	უზრუნველყოფა P%						
						10	25	50	75	80	90	95
დალის მთა	3780	9,02	0,23	0,46	-	11.7	10.3	8.85	7.54	7.25	6.49	5.93
საპროექტო	2490	5.94	-	-	0,659	7..71	6.79	5.83	4.97	4.78	4.28	3.91

მდინარე იორის სხვადასხვა უზრუნველყოფის საშუალო წლიური ხარჯების შიდაწლიური განაწილება თვეების მიხედვით საპროექტო კვეთში, ჩატარებულია დალის მთის წყალსაცავის კვეთში საშუალო მრავალწლიური ხარჯის შიდაწლიური განაწილების სინქრონულად. მიღებული შედეგები მოცემულია ცხრილში. იქვე მოცემულია მდინარის ეკოლოგიური ხარჯის სიდიდე (რაც ტოლია წყალაღების კვეთში მდინარის საშუალო მრავალწლიური ხარჯის 10%- ის) და საპროექტო სატუმბი სადგურით ასაღები წყლის რაოდენობა მდინარეში ეკოლოგიური ხარჯის დატოვების გათვალისწინებით.

**ცხრილი N4. მდინარე იორის სხვადასხვა უზრუნველყოფის საშუალო წლიური ხარჯების შიდაწლიური განაწილება საპროექტო სატუმბი სადგურის კვეთში F=2490 კმ<sup>2</sup>; Q<sub>0</sub>=5,94 მ<sup>3</sup>/წმ; Q<sub>სან.</sub>=0,60 მ<sup>3</sup>/წმ.**

ხარჯი	I	II	III	IV	V	VI	VII	VIII	IX	X	XI	XII	წელი
10%-იანი უზრუნველყოფის (უზღველიანი)													
მდინარეში სათავეზე	6.30	6.52	6.92	8.62	11.4	10.7	8.35	7.01	7.10	6.72	6.53	6.35	7.71
ეკოლოგიური ხარჯი	0.60	0.60	0.60	0.60	0.60	0.60	0.60	0.60	0.60	0.60	0.60	0.60	0.60
<b>ასაღები წყალი</b>	<b>5.70</b>	<b>5.92</b>	<b>6.32</b>	<b>8.02</b>	<b>10.8</b>	<b>10.1</b>	<b>7.75</b>	<b>6.41</b>	<b>6.50</b>	<b>6.12</b>	<b>5.93</b>	<b>5.75</b>	<b>7.11</b>
50%-იანი უზრუნველყოფის (საშუალოწელიანი)													
მდინარეში სათავეზე	4.76	4.93	5.23	6.52	8.63	8.08	6.31	5.30	5.37	5.08	4.94	4.81	5.83
ეკოლოგიური ხარჯი	0.60	0.60	0.60	0.60	0.60	0.60	0.60	0.60	0.60	0.60	0.60	0.60	0.60
<b>ასაღები წყალი</b>	<b>4.16</b>	<b>4.33</b>	<b>4.63</b>	<b>5.92</b>	<b>8.03</b>	<b>7.48</b>	<b>5.71</b>	<b>4.70</b>	<b>4.77</b>	<b>4.48</b>	<b>4.34</b>	<b>4.21</b>	<b>5.23</b>
75 %-იანი უზრუნველყოფის (საშუალოდ მცირე წელიანი)													
მდინარეში სათავეზე	4.06	4.20	4.46	5.56	7.35	6.89	5.38	4.52	4.58	4.33	4.21	4.10	4.97
ეკოლოგიური ხარჯი	0.60	0.60	0.60	0.60	0.60	0.60	0.60	0.60	0.60	0.60	0.60	0.60	0.60
<b>ასაღები წყალი</b>	<b>3.46</b>	<b>3.60</b>	<b>3.86</b>	<b>4.96</b>	<b>6.75</b>	<b>6.29</b>	<b>4.78</b>	<b>3.92</b>	<b>3.98</b>	<b>3.73</b>	<b>3.61</b>	<b>3.50</b>	<b>4.37</b>
90%-იანი უზრუნველყოფის (მცირეწელიანი)													
მდინარეში სათავეზე	3.50	3.62	3.84	4.79	6.34	5.93	4.63	3.89	3.94	3.73	3.62	3.53	4.28
ეკოლოგიური ხარჯი	0.60	0.60	0.60	0.60	0.60	0.60	0.60	0.60	0.60	0.60	0.60	0.60	0.60
<b>ასაღები წყალი</b>	<b>2.90</b>	<b>3.02</b>	<b>3.24</b>	<b>4.19</b>	<b>5.74</b>	<b>5.33</b>	<b>4.03</b>	<b>3.29</b>	<b>3.34</b>	<b>3.13</b>	<b>3.02</b>	<b>2.93</b>	<b>3.68</b>

### 2.3.2 წყლის მაქსიმალური ხარჯები

საპროექტო კვეთში მდინარე იორის მაქსიმალური ხარჯების დასადგენად გამოყენებულია დალის მთის წყალსაცავის პროექტში მოცემული მონაცემები. დალის მთის წყალსაცავის კვეთში, მდ. იორის მაქსიმალური ხარჯები დადგენილია დ. სოკოლოვსკის მეთოდით. გადასვლა დალის მთის წყალსაცავის კვეთიდან საპროექტო კვეთში, განხორციელებულია იმავე გადამყვანი კოეფიციენტის მეშვეობით, რომელიც გამოყენებულია საშუალო წლიური ხარჯების შემთხვევაში.

დალის მთის წყალსაცავის კვეთში დადგენილი მაქსიმალური ხარჯების გადამრავლებით გადამყვან კოეფიციენტზე, მიიღება მდ. იორის მაქსიმალური ხარჯები საპროექტო კვეთში. მიღებული შედეგები მოცემულია ცხრილში.

### ცხრილი N5. მდინარე იორის სხვადასხვა უზრუნველყოფის მაქსიმალური ხარჯები მ³/წმ-ში

კვეთი	F კმ²	K	უზრუნველყოფა P%			
			1	2	5	10
დალის მთა	3780	-	920	760	490	365
საპროექტო	2490	0.659	605	500	325	240

### 2.3.3 მინიმალური ხარჯები

მდინარე იორის მინიმალური ხარჯების დასადგენად დალის მთის წყალსაცავის კვეთში, გამოყენებულია „საქსახწყალპროექტის“ მიერ დაკვირვებული 11 წლიანი მონაცემებიდან ყოველდღიური მინიმალური ხარჯებიდან ამოკრეფილი მონაცემები. აღნიშნული მონაცემები გამოყენებულია ასევე „უკრგიპროვოდხოვის“ მიერ დალის მთის წყალსაცავის ტექნიკურ- ეკონომიკური მოხსენების შედგენისას. ყოველდღიური მინიმალური ხარჯების ვარიაციული რიგის სტატისტიკური დამუშავებით მიღებულია მინიმალური ხარჯების სხვადასხვა უზრუნველყოფის სიდიდეები დალის მთის წყალსაცავის კვეთში. გადასვლა დალის მთის წყალსაცავის კვეთიდან საპროექტო

კვეთში, განხორციელებულია იმავე გადამყვანი კოეფიციენტის მეშვეობით, რომელიც გამოყენებულია საშუალო წლიური და მაქსიმალური ხარჯების შემთხვევაში.

დალის მთის წყალსაცავის კვეთში დადგენილი მინიმალური ხარჯების გადამრავლებით გადამყვან კოეფიციენტზე, მიიღება მდ. იორის მინიმალური ხარჯები საპროექტო კვეთში. მიღებული შედეგები მოცემულია ცხრილში.

**ცხრილი N6. მდინარე იორის სხვადასხვა უზრუნველყოფის უმცირესი მინიმალური ხარჯები Q მ³/წმ-ში**

კვეთი	F კმ²	Q <sub>0</sub> მ³/წმ	Cv	Cs	K	უზრუნველყოფა P%						
						75	80	85	90	95	97	99
დალის მთა	3780	5.04	0.33	0.66	–	3.84	3.62	3.34	3.06	2.67	2.42	2.00
საპროექტო	2490	3.32	–	–	0.659	2.53	2.38	2.20	2.02	1.76	1.59	1.32

**2.3.4 წყლის მაქსიმალური დონეები**

მდინარე იორის წყლის მაქსიმალური ხარჯების შესაბამისი დონეების ნიშნულების დასადგენად საპროექტო უბანზე, გადაღებული იქნა კალაპოტის განივი კვეთები, რომელთა საფუძველზე დადგენილი იქნა მდინარის ჰიდრავლიკური ელემენტები. აღნიშნული ჰიდრავლიკური ელემენტების მიხედვით განხორციელდა წყლის მაქსიმალურ ხარჯებსა და დონეებს შორის დამოკიდებულების მრუდების აგება, რომლებიც ერთმანეთთან შებმულია ორ საანგარიშო კვეთს შორის ნაკადის ჰიდრავლიკური ქანობის შერჩევის გზით. ჰიდრავლიკური ელემენტები დადგენილია მდინარის მდგრადი კალაპოტის პირობებში.

კვეთში ნაკადის საშუალო სიჩქარე ნაანგარიშევაა შეზი-მანინგის ცნობილი ფორმულით, რომელსაც შემდეგი სახე გააჩნია:

$$V = \frac{h^{2/3} \cdot i^{1/2}}{n}$$

სადაც h-ნაკადის საშუალო სიღრმეა კვეთში მ-ში; i-ნაკადის ჰიდრავლიკური ქანობია ორ საანგარიშო კვეთს შორის; n-კალაპოტის სიმქისის კოეფიციენტი, რომლის სიდიდე მიღებულია სპეციალური გათვლებით და ტოლია 0,033-ის.

ქვემოთ, ცხრილში, მოცემულია მდ. იორის წყლის მაქსიმალური ხარჯების შესაბამისი დონეების ნიშნულები საპროექტო სატუმბი სადგურის უბანზე.

**ცხრილი N7. მდინარე იორის წყლის მაქსიმალური დონეები**

განივის №	მანილი განივებს შორის მ-ში	წყლის ნაპირის ნიშნულები მ. აბს.	ფსკერის უდაბლესი ნიშნულები მ. აბს.	წ.მ.დ			
				$\tau = 100$ წელს, Q=605 მ³/წმ	$\tau = 50$ წელს, Q=500 მ³/წმ	$\tau = 20$ წელს, Q=325 მ³/წმ	$\tau = 10$ წელს, Q=240 მ³/წმ
1	26	377.32	376.69	382.42	382.02	381.32	380.72
2-საპრ.		377.21	376.34	382.41	382.11	381.31	380.71
3		377.12	375.95	382.34	382.34	381.24	380.64

ნახაზებზე, მდ. იორის საპროექტო უბნის განივ კვეთებზე, დატანილია 100 წლიანი და 10 წლიანი განმეორებადობის წყლის მაქსიმალური ხარჯების შესაბამისი დონეების ნიშნულები.

მდინარის ჰიდრაულიკური ელემენტები, რომელთა მიხედვით განხორციელდა წყლის მაქსიმალურ ხარჯებსა და დონეებს შორის დამოკიდებულების მრუდების აგება და მაქსიმალური ხარჯების შესაბამისი დონეების ნიშნულების დადგენა, მოცემულია ქვემოთ ცხრილში.

**ცხრილი N8. მდინარე იორის ჰიდრაულიკური ელემენტები წყლის მაქსიმალური ხარჯების შემთხვევაში**

ნიშნულება მ.აბს.	კვეთის ელემენტები	კვეთის ფართობი ა მ²	ნაკადის სიგანე B მ	საშუალო სიღრმე h მ	ნაკადის კანობი i	ნაკადის სიჩქარე v მ/წმ	წყლის ხარჯი Q მ³/წმ
განივი №3							
377.12	კალაპორტი	8.36	13.0	0.64	0.00210	1.03	8.61
378.04	კალაპორტი	20.8	14.0	1.48	0.00210	1.80	37.4
379.04	კალაპორტი	42.1	28.6	1.47	0.00210	1.80	75.8
380.04	კალაპორტი	78.9	45.0	1.75	0.00210	2.02	159
381.04	კალაპორტი	134	65.0	2.06	0.00210	2.25	302
382.04	კალაპორტი	209	85.0	2.46	0.00210	2.54	531
382.54	კალაპორტი	252	85.0	2.96	0.00210	2.87	723
განივი №2 L=28 მ (საპროექტო კვეთი)							
377.21	კალაპორტი	9.70	15.2	0.64	0.00180	0.95	9.22
378.51	კალაპორტი	38.6	29.2	1.32	0.00127	1.30	50.2
379.51	კალაპორტი	74.8	43.2	1.73	0.00105	1.42	106
380.51	კალაპორტი	125	56.4	2.22	0.00105	1.68	210
381.51	კალაპორტი	187	68.4	2.73	0.00114	2.00	374
382.51	კალაპორტი	264	85.0	3.11	0.00151	2.52	665
განივი №1 L=26 მ.							
377.32	კალაპორტი	8.87	17.5	0.51	0.00222	0.91	8.07
378.82	კალაპორტი	56.0	45.4	1.23	0.00097	1.08	60.5
380.82	კალაპორტი	166	65.0	2.55	0.00070	1.50	249
382.82	კალაპორტი	241	85.0	2.84	0.00287	3.27	788

### 2.3.5 წყლის მინიმალური დონეები

მდინარე იორის წყლის მინიმალური დონეები დადგენილია მხოლოდ საპროექტო #2 განივის მიხედვით. წყლის მინიმალური ხარჯი აღებულია მელიორაციის დარგში საანგარიშო სიდიდედ მიღებული 75%-იანი უზრუნველყოფის საშუალო წლიური ხარჯის შიდაწლიური განაწილებიდან აღებული, ვეგეტაციის პერიოდის უმცირესი საშუალო თვიური ხარჯი, რაც აგვისტოს თვეში, მდინარეში ეკოლოგიური ხარჯის დატოვების გათვალისწინებით შეადგენს 3,92 მ<sup>3</sup>/წმ-ს.

კვეთში ნაკადის საშუალო სიჩქარე დადგენილია შეზი-მანინგის იმავე ფორმულით, რომელიც გამოყენებულია წყლის მაქსიმალური ხარჯების შემთხვევაში.

მდინარე იორის მინიმალური ხარჯის შესაბამისი დონის ნიშნული #2 განივის კვეთში, მოცემულია ცხრილში.

#### ცხრილი N9. მდინარე იორის 75%-იანი უზრუნველყოფის საშუალო წლიური ხარჯის ვეგეტაციის პერიოდის უმცირესი საშუალო თვიური ხარჯის დონე

განივის №	წყლის ნაპირის ნიშნული მ. აბს.	ფსკერის უდაბლესი ნიშნული მ. აბს.	ხარჯი P=75% Q=3,92 მ <sup>3</sup> /წმ
2	377.21	376.34	377.51

მდინარის ჰიდრავლიკური ელემენტები, რომელთა მიხედვით განხორციელდა წყლის მინიმალურ ხარჯებსა და დონეებს შორის დამოკიდებულების მრუდის აგება მოცემულია ქვემოთ ცხრილში.

#### ცხრილი N10. მდინარე იორის ჰიდრავლიკური ელემენტები წყლის მინიმალური ხარჯების შემთხვევაში

ნიშნულები მ.აბს.	კვეთის ელემენტები	კვეთის ფართობი ა მ <sup>2</sup>	ნაკადის სიგანე B მ	საშუალო სიღრმე h მ	ნაკადის კანობი i	ნაკადის სიჩქარე v მ/წმ	წყლის ხარჯი Q მ <sup>3</sup> /წმ
განივი №2 (საპროექტო კვეთი)							
377.21	კალაპოტი	2.00	6.40	0.31	0.00180	0.59	1.18
377.41	კალაპოტი	3.41	7.70	0.44	0.00180	0.74	2.52
377.71	კალაპოტი	6.48	12.8	0.51	0.00180	0.82	5.31
377.91	კალაპოტი	9.70	15.2	0.64	0.00180	0.95	9.22

### 2.3.6 კალაპოტის მოსალოდნელი ზოგადი გარეცხვის სიღრმე

მდინარე იორის კალაპოტის მოსალოდნელი ზოგადი გარეცხვის მაქსიმალური სიღრმე საპროექტო უბანზე დადგენილია მეთოდით, რომელიც მოცემულია ვ. ლაშქენკოვის მონოგრაფიაში „ჰიდროკვანძების ბიეფებში მდინარეთა კალაპოტების დეფორმაციების პროგნოზირება“ (ლენინგრადი, 1979 წ.).

აღნიშნული მეთოდის თანახმად, თავდაპირველად განისაზღვრება კალაპოტის ზოგადი გარეცხვის საშუალო სიღრმე შემდეგი ფორმულით:

$$H_{sash} = \left[ \frac{Q_{p\%} \cdot n^{2/3}}{B} \cdot \left( \frac{10}{d_{sash}} \right) \right]^{1+2/3 \cdot y}$$

სადაც  $Q_{p\%}$  - წყლის 1%-იანი უზრუნველყოფის მაქსიმალური ხარჯია ;  $n$  - კალაპოტის სიმქისის კოეფიციენტი;  $B$  - მდგრადი კალაპოტის სიგანეა, რომლის სიდიდე დადგენილია ფორმულით:

$$B = A \cdot \frac{Q_{p\%}^{0,5}}{i^{0,2}}$$

სადაც  $A$  - განზომილებითი კოეფიციენტი, რომლის სიდიდე მერყეობს 0,9-დან 1,1-მდე. ჩვენ შემთხვევაში მისი სიდიდე აღებულია 1,0-ის ტოლი;  $Q_{p\%}$  - აქაც 1%-იანი უზრუნველყოფის წყლის მაქსიმალური ხარჯია;  $i$  - ნაკადის ჰიდრავლიკური ქანობია საპროექტო უბანზე, რაც ტოლია 0,0021-ის;

მოცემული რიცხვითი მნიშვნელობების შეყვანით ზემოთ წარმოდგენილ ფორმულაში, მიიღება მდ. იორის მდგრადი კალაპოტის სიგანე 100 წლიანი განმეორებადობის (1%-იანი უზრუნველყოფის) წყლის მაქსიმალური ხარჯის გავლის პირობებში 84,5~85,0 მეტრის ტოლი.

$d_{sash}$  - კალაპოტის ამგები მყარი მასალის საშუალო დიამეტრია მ-ში. მისი სიდიდე განისაზღვრება გამოსახულებით:

$$d_{sash} = 4,5 \cdot i^{0,9}$$

აქ  $i$  - აქაც ნაკადის ჰიდრავლიკური ქანობია საპროექტო უბანზე; აქედან კალაპოტის ამგები მყარი მასალის საშუალო დიამეტრი მიიღება 0,018 მ-ის ტოლი;  $y$  - ნ. პავლოვსკის ფორმულაში შეზის კოეფიციენტის განმსაზღვრელი ხარისხის მაჩვენებელია. მისი სიდიდე იანგარიშება გამოსახულებით:

$$y = 2,5 \cdot \sqrt{n} - 0,13 - 0,75 \cdot \sqrt{R} \cdot (\sqrt{n} - 0,1)$$

სადაც  $R$  - ჰიდრავლიკური რადიუსია, რაც მდინარეებისთვის საშუალო სიღრმის ტოლია, ე.ი. მ. ჩვენ შემთხვევაში მდინარის საშუალო სიღრმე, დადგენილი ჰიდრავლიკური ელემენტების ცხრილის მიხედვით, #2 საპროექტო კვეთის განივის მიხედვით, შეადგენს 3,00 მეტრს.  $n$  - აქაც კალაპოტის სიმქისის კოეფიციენტი. აქედან  $y=0,219$ -ს.

მოცემული რიცხვითი სიდიდეების შეყვანით ზემოთ მოყვანილ ფორმულაში მიიღება კალაპოტის ზოგადი გარეცხვის საშუალო სიღრმე მდინარის სწორხაზოვან უბანზე 4,66 მეტრის ტოლი.

ვინაიდან მდ. იორის კალაპოტს საპროექტო უბანზე გააჩნია მრუდხაზოვანი მოხაზულობა, მიზანშეწონილად იქნა მიჩნეული მდინარის მოხვეულობის რადიუსის დადგენა ქვემოთ მოყვანილი ფორმულით:

$$R = \frac{3}{i^{0.5}} \cdot \left( \frac{Q_{p\%}}{\sqrt{g}} \right)^{0.4}$$

სადაც  $g$  - სიმძიმის ძალის აჩქარებაა, ხოლო სხვა აღნიშვნები იმავე მნიშვნელობისაა, რიცხვითი სიდიდეების შეყვანით მიიღება კალაპოტის მოხვეულობის საშუალო რადიუსი 538 მეტრის ტოლი. კალაპოტის ზოგადი გარეცხვის საშუალო სიღრმე მრუდხაზოვან უბანზე იანგარიშება გამოსახულებით

$$H_m = H_s \cdot (1 + K_r)$$

სადაც  $H_s$  - კალაპოტის ზოგადი გარეცხვის საშუალო სიღრმეა სწორხაზოვან უბანზე, რაც ჩვენ შემთხვევაში ტოლია 4,66 მეტრის;  $K_r$  - კოეფიციენტი, რომლის მნიშვნელობა განისაზღვრება სპეციალური ცხრილიდან მდგრადი კალაპოტის სიგანისა და მოხვეულობის რადიუსის ფარდობის შესაბამისად. ჩვენ შემთხვევაში მდგრადი კალაპოტის სიგანე, დადგენილი ზემოთ მოყვანილი ფორმულით, შეადგენს 85,0 მეტრს. აქედან, მდგრადი კალაპოტის სიგანისა და მოხვეულობის რადიუსის ფარდობა ტოლია 0,16-ის, რასაც შეესაბამება  $K_r$ -ს მნიშვნელობა 0,24.

მოცემული რიცხვითი მნიშვნელობების შეტანით ზემოთ მოყვანილ გამოსახულებაში, მიიღება კალაპოტის ზოგადი გარეცხვის საშუალო სიღრმე მრუდხაზოვან უბანზე, რაც ტოლია 5,77 მეტრის.

კალაპოტის გარეცხვის მაქსიმალური სიღრმე მრუდხაზოვან უბანზე მიიღება გამოსახულებით:

$$H_{\max} = \varepsilon \cdot H_m$$

სადაც  $\varepsilon$  კოეფიციენტი, რომლის მნიშვნელობა განისაზღვრება სპეციალური ცხრილიდან და დამოკიდებულია მოხვეული ნაპირის დახრაზე. ჩვენ შემთხვევაში მდ. იორის მრუდხაზოვან უბანზე მარცხენა ნაპირის დახრა მეტია 2-ზე, რასაც შეესაბამება  $\varepsilon = 1,4$ .

დადგენილი რიცხვითი მნიშვნელობების შეტანით მოცემულ გამოსახულებაში, მიიღება კალაპოტის ზოგადი გარეცხვის მაქსიმალური სიღრმე მდ. იორის მრუდხაზოვან უბანზე, რაც ტოლია 8,08~8,10 მეტრის.

მრუდხაზოვან უბანზე კალაპოტის ზოგადი გარეცხვის მიღებული მაქსიმალური სიღრმე, უნდა გადაიზომოს მდ. იორის 100 წლიანი განმეორებადობის წყლის მაქსიმალური ხარჯის შესაბამისი დონის ნიშნულიდან ქვემოთ.

(მდ. იორის საპროექტო კვეთში მიღებული კალაპოტის გარეცხვის მაქს. დონე, მინ. და მაქს. ხარჯებზე ინფორმაცია იხილეთ დანართ N 8-ში).

### წყალმიმღები და მდინარიდან ასაღები წყლის ხარჯის ანგარიში

ჰიდროტექნიკური ნაგებობის წინასწარი შერჩევასა გათვალისწინებული იქნა, როგორც საერთაშორისო, ასევე საქართველოში მოქმედი ცალკეული ნაგებობების და მათი კონსტრუქციების დაპროექტების ნორმატიული დოკუმენტები, ასევე წყლის, მიწის და გარემოს დაცვის კანონმდებლობის ძირითადი მოთხოვნები.

ჰიდროკვანძში შემავალი ნაგებობების ადგილმდებარეობის შესარჩევად გათვალისწინებული იქნა შემდეგი კრიტერიუმები:

- გეოლოგიური პირობები;
- ტერიტორიის სეისმურობა;
- ტოპოგრაფიული პირობები;
- ჰიდროლოგიურ რეჟიმზე ზეგავლენა;
- ინფრასტრუქტურაზე ზეგავლენა და სხვა;

ყოველივე ზემოთ აღნიშნულიდან გამომდინარე, შეირჩა უკაშხლო ტიპის გვერდითი წყალმიმღები მდინარე იორის მარცხენა სანაპიროზე, რომლის საანგარიშო წყალაღების ხარჯი შეადგენს 0,125 მ<sup>3</sup>/წმ-ში, რომელიც მდინარის ჩამონადენის მხოლოდ 2,5 %-ს შეადგენს 75 %-იანი უზრუნველყოფის დროს, შესაბამისად წყალაღების კვანძს მინიმალური გავლენა ექნება მდინარის ჰიდროლოგიურ რეჟიმზე.

არსებული რელიეფიდან და მდინარის ჰიდროლოგიური ხასიათიდან გამომდინარე, წყალდიდობის პერიოდში მოსალოდნელია ნაგებობების (წყალმიმღები, სალექარი) დატბორვა, აქედან გამომდინარე ამ პერიოდში უნდა შეჩერდეს ნაგებობების ექსპლუატაცია სრულად (როდესაც მდინარეში წყლის ხარჯი აცდება 50 მ<sup>3</sup>/წმ-ში, ხოლო დონე 378,0 მეტრს), წყალდიდობის გავლის შემდეგ ნაგებობები შესაძლოა ჩასატარებელი გახდეს გაწმენდითი სამუშაოები. ასევე აღსანიშნავია, რომ მდინარე იორში ზაფხულის პერიოდში (წყალმცირობის პერიოდი) განსაკუთრებით ივლისი აგვისტოს თვეებში, როდესაც მაქსიმალურად ხდება წყლის აღება სარწყავად, წყალმიმღების წინ შესაძლოა საჭირო გახდეს მცირე ზომის დროებითი ნაკად მიმმართველი ყრილის მოწყობა, რადგან წყალმიმღებმა შეძლოს საჭირო რაოდენობის წყლის მიღება. წყალმიმღები მოწყობილია მდინარის ძირზე შესაბამისად ექსპლუატაციის პერიოდში დროდადრო შესაძლოა საჭირო გახდეს მისი გაწმენდა ნატანისაგან. რაც შეეხება სალექრის წმენდას, სალექარიში აკუმულირებული ნატანის გაწმენდა უნდა მოხდეს სპეციალური ტუმბოს გამოყენებით.

**ცხრილი N11. წლის განმავლობაში ასაღები წყლის ანგარიში**

თვე	მაქსიმალური წყალაღება %-ში	მაქსიმალური წყალაღება 150 ჰა-ზე მ3-ში	მოსარწყავი დღეების რაოდენობა	რეზერვუარის შევსების მაქსიმალური ჯერადობა
იან	0%	0	0	0
თებ	0%	0	0	0
მარ	50%	123830	4	5
აპრ	75%	185746	9	8
მაის	100%	247661	16	10
ივნ	100%	247661	25	10
ივლ	100%	247661	29	10
აგვ	100%	247661	31	10
სექტ	100%	247661	28	10
ოქტ	100%	247661	20	10
ნოე	50%	123830	12	5
დეკ	0%	0	0	0

**წლიური მაქს.წყალაღება: 1919372**

შენიშვნა: მდ. იორიდან წყალაღებასთან დაკავშირებით შპს საქართველოს მელიორაციას (კერძოდ კახეთის სერვისცენტრს) ელ. ფოსტის საშუალებით მიეწოდა წყალაღების კოორდინატების შესახებ



ინფორმაცია, რათა დაზუსტებულიყო შემდგომში მელიორაციის ჩართვა/არ ჩართვის საკითხი. აღნიშნული კომუნიკაციის შედეგად დადგინდა, რომ ვინაიდან მელიორაციის ინფრასტრუქტურა არანაირ შემხებლობაში არ არის ჩვენ მიერ მითითებულ წყალაღების ტერიტორიასთან, რაიმე სახის სპეციალური შეთანხმება არ არის საჭირო.

როგორც უკვე ითქვა, მშენებლობის ეტაპზე არ არის დაგეგმილი სამშენებლო ბანაკის ან სხვა დროებითი ინფრასტრუქტურის მოწყობა. საჭირო არ არის საწვავის ან სხვა ნავთობპროდუქტების/ქიმ. ნივთიერებების შემოტანა დასაწყობება, არც მდინარის სიახლოვეს არც ბალის ტერიტორიის ფარგლებში, რაც გამორიცხავს ზედაპირულ და მიწისქვეშა წყლებზე ზემოქმედების რისკებს.

ნარჩენების სახით საშუალო ან დიდი რაოდენობით სახიფათო ნივთიერებების წარმოქმნას ადგილი არ ექნება. გატარდება სათანადო მართვის ღონისძიებები.

იქთიოფაუნაზე ზემოქმედების შემცირების მიზნით წყალამღებზე მოეწყობა 20მმ X 20მმ-ზე ლითონის ბადე, რათა არ მოხდეს თევზთა ინდივიდების მოხვედრა სამელიორაციო სისტემაში.

მდინარიდან წყალაღება გათვალისწინებულია მაქსიმალური წყალაღების შემთხვევაში, არამიზნობრივი წყალაღება ან სხვა დანიშნულებით მისი გამოყენება გაკონტროლდება და არიდებული იქნება თავიდან. წყალაღება განხორციელდება მდინარის ხარჯზე მინიმალური ზემოქმედებით.

რეზერვუარის მოწყობის პროცესში გამოიყენება ტექნიკა-დანადგარები, რომელთაგან არსებობს ზედაპირული და გრუნტის წყლების დაბინძურების ძალიან დაბალი რისკები. საჭიროა განსაკუთრებულად იქნას დაცული სამუშაოების წარმოების, სამშენებლო მასალების დასაწყობების, სატრანსპორტო საშუალებების საწვავით გამართვის და ნარჩენების მართვის საკითხები, რათა არ მოხდეს თხრილებში და მდინარეში დამაბინძურებელი ნივთიერებების მოხვედრა.

სამშენებლო სამუშაოები იწარმოებს მაქსიმალური სიფრთხილით, სეზონზე როცა მინიმალური იქნება ზემოქმედება აქ არსებულ ფაუნაზე.

სამუშაოების დაწყების წინ შემოწმდება ტექნიკა დანადგარების მდგომარეობა, წყლისა და ნიადაგის გარემოზე ზემოქმედების შერბილების მიზნით.

საპროექტო სამელიორაციო რეზერვუარის და სისტემის მშენებლობა ექსპლუატაციით წყლის ხარისხზე ზემოქმედების რისკები საშუალოზე დაბალია.

## 2.4 კლიმატი და მასზე ზემოქმედება

საპროექტო უბანი მდებარეობს შიდა კახეთის ბარის ტერიტორიაზე, სადაც გაბატონებულია ზომიერად ნოტიო ჰავა ცხელი ზაფხულითა და ზომიერად ცივი ზამთრით. ტერიტორიის კლიმატური დახასიათება შედგენილია მის სიახლოვეს არსებული დედოფლისწყაროს მეტეოროლოგიური სადგურის მრავალწლიური დაკვირვების მონაცემების მიხედვით.

აღნიშნული მეტეოროლოგიური სადგურის მრავალწლიური დაკვირვების მონაცემების მიხედვით ჯამობრივი რადიაცია წელიწადში შეადგენს 110-120 კკალ/სმ<sup>2</sup>-ს, რადიაციული ბალანსი კი 51 კკალ/სმ<sup>2</sup>-ს ოდნავ აღემატება.

კლიმატური პირობების ერთ-ერთი ძირითადი მახასიათებელია ჰაერის ტემპერატურა, რომლის საშუალო თვიური, წლიური და ექსტრემალური მნიშვნელობები, ზემოთ აღნიშნული მეტეოროლოგიური სადგურის მონაცემების მიხედვით, მოცემულია ცხრილში.

**ცხრილი N12. ჰაერის ტემპერატურის საშუალო თვიური, წლიური და ექსტრემალური სიდიდეები t°C**

მ/სადგური	ტემპერატურა	I	II	III	IV	V	VI	VII	VIII	IX	X	XI	XII	წელი
დელოფლის- წყარო	საშუალო	-1.5	0.1	3.2	9.1	14.5	18.3	21.7	21.7	17.0	11.3	5.0	0.5	10.1
	აბს. მაქსიმ.	16	19	24	28	32	34	35	35	34	31	25	19	35
	აბს. მინიმ.	-26	-21	-16	-7	-2	4	6	6	-1	-7	-12	-23	-26

რაიონში წაყინვები, ანუ საშუალო დღე-ღამური დადებითი ტემპერატურების ფონზე ჰაერის გაცივება 0°C-ზე ქვემოთ, საშუალოდ იწყება ნოემბერში და მთავრდება აპრილის დასაწყისში. წაყინვების დაწყებისა და დასრულების თარიღები, ასევე უყინვო პერიოდის ხანგრძლივობა დღეებში, იმავე მეტსადგურის მრავალწლიური დაკვირვების მონაცემების მიხედვით, მოცემულია ცხრილში.

**ცხრილი N13. წაყინვების დაწყებისა და დასრულების თარიღები და უყინვო პერიოდის ხანგრძლივობა დღეებში**

მეტსადგური	წაყინვების თარიღი						უყინვო პერიოდი დღეებში		
	დასაწყისი			დასასრული			საშუალო	უმცი რესი	უდი დესი
	საშუალო	ნაადრევი	გვიანი	საშუალო	ნაადრევი	გვიანი			
დელოფლისწყარო	5.XI.	-	-	9.IV.	-	-	209	-	-

ნიადაგის ზედაპირის ტემპერატურა, რომელიც დამოკიდებულია ნიადაგის ტიპზე, მის მექანიკურ შემადგენლობაზე, სინოტივეზე, მის დაცულობაზე მცენარეული საფარით ზაფხულში და თოვლის საფარის სიმაღლეზე ზამთარში, ითვალისწინებს ნიადაგის ზედაპირის რამდენიმე მმ-იანი სისქის ტემპერატურას. მისი მაჩვენებლები მჭიდრო კავშირშია ჰაერის ტემპერატურის სიდიდეებთან. ამასთან, მისი საშუალო წლიური მაჩვენებელი, საკვლევ ტერიტორიაზე, 20-ზე მეტად აღემატება ჰაერის ტემპერატურის საშუალო წლიურ სიდიდეს. ნიადაგის ზედაპირის საშუალო თვიური, წლიური, საშუალო მაქსიმალური და საშუალო მინიმალური მნიშვნელობები იმავე მეტსადგურის მრავალწლიური დაკვირვების მონაცემების მიხედვით, მოცემულია ცხრილში.

**ცხრილი N14. ნიადაგის ზედაპირის საშუალო თვიური, წლიური, მაქსიმალური და მინიმალური ტემპერატურები t°C**

მეტსადგური	ტემპერატურა	I	II	III	IV	V	VI	VII	VIII	IX	X	XI	XII	წელი
დელოფლის- წყარო	საშუალო	-2	0	4	12	20	25	29	28	21	13	6	0	13
	საშ.მაქსიმუმი	8	12	18	30	41	48	52	51	40	29	17	9	30
	საშ.მინიმუმი	-8	-7	-3	3	8	12	15	15	10	5	-1	-6	4

ნიადაგის ზედაპირის წაყინვების დაწყებისა და დასრულების საშუალო თარიღები, ასევე უყინვო პერიოდის ხანგრძლივობა დღეებში იმავე მეტსადგურის მრავალწლიური დაკვირვების მონაცემების მიხედვით, მოცემულია ცხრილში.

**ცხრილი N15. ნიადაგის ზედაპირის წაყინვების დაწყებისა და დასრულების საშუალო თარიღები და უყინვო პერიოდის ხანგრძლივობა დღეებში**

მეტსადგური	წაყინვის საშუალო თარიღი		უყინვო პერიოდის ხანგრძლივობა დღეებში
	პირველი შემოდგომაზე	საბოლოო გაზაფხულზე	
დედოფლისწყარო	13.X.	19.IV	176

ატმოსფერული ნალექების წლიური ჯამი 648 მმ-ს შეადგენს. ნალექების წლიური მსვლელობა ხასიათდება ერთი ძირითადი მაქსიმუმით მაისის თვეში და მეორადი მაქსიმუმით სექტემბერ-ოქტომბერში. ნალექების მინიმალური რაოდენობა მოდის იანვარში და დეკემბერში. ქვემოთ, ცხრილში, მოცემულია ნალექების საშუალო თვიური რაოდენობა და წლიური ჯამი იმავე მეტსადგურის მრავალწლიური დაკვირვების მონაცემების მიხედვით.

**ცხრილი N16. ნალექების საშუალო თვიური რაოდენობა და წლიური ჯამი მმ-ში**

მეტსადგური	I	II	III	IV	V	VI	VII	VIII	IX	X	XI	XII	წელი
დედოფლისწყარო	26	31	44	62	109	96	61	49	54	51	38	27	648

რაიონში თოვლის საფარი საშუალოდ ჩნდება დეკემბერში და ქრება მარტში. თოვლის საფარის გაჩენისა და გაქრობის თარიღები, იმავე მეტსადგურის მრავალწლიური დაკვირვების მონაცემების მიხედვით, მოცემულია ცხრილში.

**ცხრილი N17. თოვლის საფარის გაჩენისა და გაქრობის თარიღები**

მეტსადგური	თოვლიან დღეთა რიცხვი	თოვლის საფარის გაჩენის თარიღი			თოვლის საფარის გაქრობის თარიღი		
		საშუალო	ნაადრევი	გვიანი	საშუალო	ნაადრევი	გვიანი
დედოფლისწყარო	45	6.XII.	-	-	20.III.	-	-

ჰაერის სინოტივე ერთ-ერთი მნიშვნელოვანი კლიმატური ელემენტია. მას უმთავრესად სამი სიდიდით ახასიათებენ, ესენია: წყლის ორთქლის დრეკადობა ანუ აბსოლუტური სინოტივე, შეფარდებითი სინოტივე და სინოტივის დეფიციტი. პირველი ახასიათებს ჰაერში წყლის ორთქლის რაოდენობას, მეორე – ჰაერის ორთქლით გაჟღენთვის ხარისხს, ხოლო მესამე – მიუთითებს შესაძლებელი აორთქლების სიდიდეზე.

ჰაერის სინოტივის წლიური მსვლელობა პრაქტიკულად ემთხვევა ჰაერის ტემპერატურის წლიურ მსვლელობას. ჰაერის სინოტივის დეფიციტის მაღალი მაჩვენებლები აქ დაფიქსირებულია ზაფხულის თვეებში, მინიმალური კი ზამთარში. ჰაერის სინოტივის მახასიათებლები, იმავე მეტსადგურის მრავალწლიური დაკვირვების მონაცემების მიხედვით, წარმოდგენილია ცხრილში.

**ცხრილი N18. ჰაერის სინოტივე**

მეტსადგური	სინოტივე	I	II	III	IV	V	VI	VII	VIII	IX	X	XI	XII	წელი
დედოფლისწყარო	აბსოლუტ.მმ	4.7	5.0	5.9	8.8	12.6	14.7	17.2	16.5	14.2	11.0	7.9	5.6	10.3
	შეფარდ. %	80	79	80	75	74	68	65	64	74	82	86	83	76
	დეფიციტი.მმ.	1.4	1.5	2.3	3.8	5.4	8.5	10.6	10.4	5.8	2.8	1.6	1.6	4.6

რაიონში ქრის ყველა მიმართულების ქარი, მაგრამ გაბატონებულია ჩრდილო-დასავლეთის და ჩრდილო-აღმოსავლეთის მიმართულების ქარები, რაც კავკასიონის ქედის და მდ. იორის ხეობის მიმართულებით არის განპირობებული. ქვემოთ, ცხრილში, მოცემულია ქარის მიმართულებები და შტილების რაოდენობა იმავე მეტსადგურის მრავალწლიური დაკვირვების მონაცემების მიხედვით.

**ცხრილი N19. ქარის მიმართულებები და შტილების რაოდენობა %-ში წლიურიდან**

მეტსადგური	ჩ	ჩა	ა	სა	ს	სდ	დ	ნდ	შტილი
დედოფლისწყარო	12	13	12	15	10	7	17	14	33

ქარის საშუალო წლიური სიჩქარე დედოფლისწყაროს მეტსადგურის მონაცემებით 2.1 მ/წმ-ს აღწევს. საშუალო თვიური სიჩქარე, იმავე მეტსადგურის მონაცემებით, მაქსიმალურია გაზაფხულისა და ზაფხულის თვეებში, მინიმალური კი ზამთარში. ქვემოთ, ცხრილში, მოცემულია ქარის საშუალო თვიური და წლიური სიჩქარეები იმავე მეტსადგურის მრავალწლიური დაკვირვების მონაცემების მიხედვით.

**ცხრილი N20. ქარის საშუალო თვიური და წლიური სიჩქარე მ/წმ-ში**

მეტსადგური	ვლიუგერის სიმაღლე	I	II	III	IV	V	VI	VII	VIII	IX	X	XI	XII	წელი
დედოფლისწყარო	10 მ.	2.1	2.5	2.6	2.5	2.2	2.2	2.0	2.1	1.8	1.7	1.8	1.5	2.1

შიგნით კახეთში ელჭექიან დღეთა საშუალო რიცხვი წელიწადში 30-59 შორის მერყეობს, ხოლო მაქსიმალური რიცხვი 70-ს აღემატება. ელჭექი მხოლოდ წლის თბილ პერიოდში ვთარდება, უფრო ხშირია მაისსა და ივნისში (6-12). მართალია იშვიათად, მაგრამ ელჭექი ზამთარშიც იცის. ელჭექთან ერთად ხშირად იცის სეტყვაც. დასეტყვის მხრივ კახეთი აღმოსავლეთ საქართველოს სხვა რაიონებიდან გამოირჩევა არა სეტყვის მეტი სიხშირით, არამედ მარცვლის სიდიდით. აქ ნისლი 20-40 დღეა წელიწადში

როგორც კლიმატური დახასიათები შედეგად ირკვევა სამელიორაციო სისტემის განთავსების რეგიონი საქართველოს იმ აღმოსავლეთ ნაწილში ექცევა, რომელი დასავლეთთან შედარებით მშრალი ჰავით ხასიათდება.

სამელიორაციო რეზერვუარის მოწყობა იგეგმება მიწაყრილით, რომლის ზედაპირის ფართობი  $105 \times 55 = 5775 \text{ მ}^2$  -ია, რეზერვუარისთვის არ არის დაგეგმილი მოეწყოს აორთქლების საწინააღმდეგო ინფრასტრუქტურა, რაც გარკვეულწილად შემაცირებდა აორთქლებას რეზერვუარიდან.

აორთქლებიდან გამომდინარე, საჭიროა ვიმსჯელოთ რეგიონის კლიმატზე ზეგავლენა ტენის მომატების კუთხით, თუმცა რეზერვუარის სიმცირიდან გამომდინარე ზემოქმედება ჰაერის ტენიანობაზე ძალიან დაბალი იქნება. გარდა ამისა, როგორც კლიმატურ დახასიათებაში აღიწერა რეგიონი შედარებით მშრალი კლიმატით ხასიათდება, რაც გამოიხატება აქ გავრცელებულ მცენარეულობაშიც, ისინი ძირითადად სიმშრალის მოყვარულები არიან.

გაწული საუკუნის პერიოდში შექმნილი ხელოვნური წყალსაცავების ირგვლივ (მაგ: თბილისის ზღვა), უშუალოდ მომიჯნავედ განვითარდა მცენარეული საფარი და მიიზიდა ფაუნის

წარმომადგენლები, რაც აქ დაგროვებული წყლით აიხსნება, წყალსაცავიდან აორთქლებულმა ტენმა მცენარეები განავითარა და მიიზიდა ფაუნის წარმომადგენლები.

ზემოთაღნიშნულიდან გამომდინარე, მართალია დაგემილი სამელიორაციო სამარაგო რეზერვუარი ძალიან პატარაა თუმცა, მცირედი აორთქლებით გამოწვეული ზემოქმედება რეზერვუარის ირგვლივ მცენარეულ საფარზე იმოქმედებს ძალიან დაბალი დონით, რაც დადებით ზემოქმედებად განიხილება.

## 2.5 ნიადაგზე და გრუნტზე ზემოქმედება

საკვლევ რეგიონში, სადაც დაგემილია სამელიორაციო სისტემისა და ნუშის ბალის მოწყობა გავრცელებულია ერთი ტიპის ნიადაგი - რუხი ყავისფერი ნიადაგი.

რუხი-ყავისფერი ნიადაგები ხასიათდება არადიფერენცირებული, გათიხებული, კარბონატული და მცირეჰუმუსიანი პროფილით, რომელსაც

ჩვეულებრივ შემდეგი აგებულება აქვს: ACa-BmCa-BCam-BCCa. საერთო ფართობი შეადგენს 5.8 % (402 000 ჰა). რუხი-ყავისფერი ნიადაგები ფორმირდება ზომიერად მშრალი სუბტროპიკული კლიმატის პირობებში. ყველაზე ცივი თვის ტემპერატურაა 0 -1 0C-ია, ყველაზე თბილის - 24-25 0C, საშუალო წლიური

- 12-13 0C. სავეგეტაციო პერიოდის ხანგრძლივობა 7 თვეს (220 დღეს) აღემატება. აქტიურ ტემპერატურათა ჯამი 4000-4500 0C მერყეობს. ატმოსფერული ნალექების საშუალო წლიური რაოდენობა 300-500 მმ-ია.

რელიეფი წარმოდგენილია ვაკეებით, მთისწინებითა და დაბალმთიანეთით.

ნიადაგწარმომქმნელი ქანები წარმოდგენილია სხვადასხვა გრანულომეტრული, მინერალოგიური და ქიმიური შემადგენლობის პროლუვიური, ალუვიური, ელუვიურ-დელუვიური გენეზისის ნალექებით. ზოგჯერ ეს ნალექები დამლაშებულია.

მცენარეულობა მშრალ-სტეპურია. წარმოდგენილია უროიანი, ვაციწვერიანი, ავშნიანი და ნაირბალახოვანი დაჯგუფებებით. ბუჩქნარი მცენარეები წარმოდგენილია ძეძვნარით და ჯაგრცხილნარით. ტერიტორიის დიდი ნაწილი ათვისებულია სასოფლო-სამეურნეო კულტურებისთვის სახნავ-სათეს ფართობებად.

რუხი-ყავისფერი ნიადაგები ხასიათდება: ნიადაგწარმოქმნის შედარებით დიდი ასაკით; ზედა ჰორიზონტების უმნიშვნელო ჰუმუსირებით და ჰუმუსოვანი ნივთიერებების ძლიერი შეკავშირებით; მთელი ნიადაგური პროფილის მაღალი გათიხებით; შუა ნაწილში ლექის ფრაქციის მაქსიმალური შემცველობით; ძირითადი ჟანგეულის პრაქტიკულად თანაბარი განაწილებით; ფუძეების მადლობით; სილიკატური რკინის არასილიკატურთან შედარებით სიჭარბით; სუსტად ტუტე, ან ტუტე რეაქციით; მთელი პროფილის კარბონატულობით და საკმაოდ მძლავრი, კარგად გამოხატული კარბონატულ-ილუვიური ჰორიზონტის არსებობით.

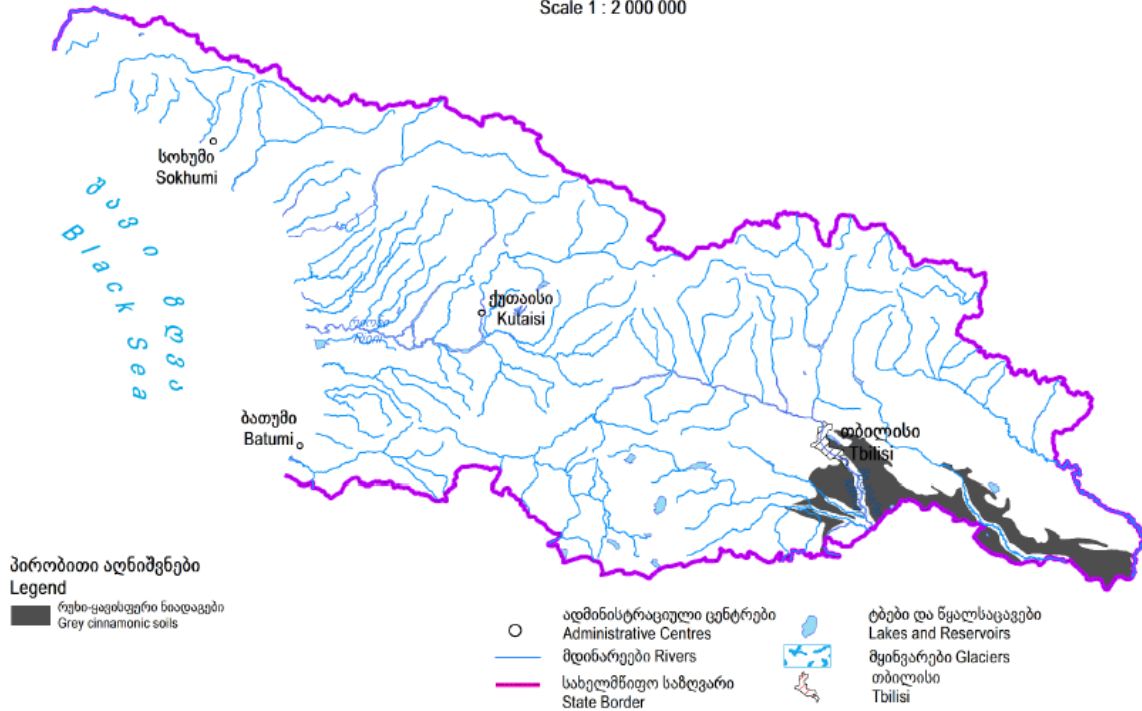
რუხი-ყავისფერი ნიადაგების ძირითადი ელემენტარული ნიადაგწარმომქმნელი პროცესებია: ჰუმუსწარმოქმნა, ჰუმუსდაგროვება, გაკარბონატება და სიალიტიზაცია<sup>1</sup>.

---

<sup>1</sup> წყარო - საქართველოს ნიადაგების ატლასი

რუხი-ყავისფერი ნიადაგების გავრცელება  
Distribution of Grey cinnamonic soils

მასშტაბი 1 : 2 000 000  
Scale 1 : 2 000 000



ნუშის ბალის მოწყობის წინასაპროექტო ეტაპზე ჩატარდა ნიადაგის ანალიზი შესაბამის ლაბორატორიაში, იხ. დანართი N10.

შპს „ეიჯი ვენჩერმა“ მიმართა წერილობით „საქართველოს გარემოს დაცვისა და სოფლის მეურნეობის სამინისტროს“ სსიპ „სოფლის მეურნეობის სამეცნიერო-კვლევით ცენტრს“ საიდანაც ეცნობა, რომ ნიადაგი აკმაყოფილებს ნუშის ნარგავებისთვის საჭირო მახასიათებლებს და გაიცა შესაბამისი რეკომენდაცია (იხ. დანართი N11).

საპროექტო ტერიტორიაზე რეზერვუარისა და მილსადენის (დაახლოებით 1 კმ სიგრძე, ვინაიდან საწყისი 2 კმ გრუნტის გზას მიუყვება, სადაც არ არსებობს ნაყოფიერი ფენა) მშენებლობის ტერიტორიაზე დაგეგმილია მოიხსნას ნიადაგის ნაყოფიერი ფენა კანონმდებლობის („ნიადაგის ნაყოფიერი ფენის მოხსნის, შენახვის, გამოყენებისა და რეკულტივაციის შესახებ“ ტექნიკური რეგლამენტის დამტკიცების თაობაზე - 31/12/2013 – N424) გათვალისწინებით.

როგორც პროექტის აღწერაში ითქვა, მილსადენის გავლის ტერიტორია ძირითადად გრუნტის გზას მიუყვება, აქ არ არის ნიადაგის ნაყოფიერი ფენა და მისი ბოლომონაკვეთი დაახლოებით 1 კმ, გაივლის ნაკვეთების შიდა ტერიტორიაზე, სადაც წამოდგენილია ნიადაგის ნაყოფიერი ფენა. ამ ტერიტორიაზე მილსადენის გაყვანისას თხრილის (პარამეტრები 60სმ X 1.5 სმ) მოწყობისას, მოიხსნება ნიადაგის ნაყოფიერი ფენა, რომლის საშუალო სისქე 20 სმ-ა, აღსანიშნავია, რომ ნაყოფიერი ფენა დასაწყობდება ცალკე თხრილის ერთ მხარეს, ხოლო მეორე მხარეს დასაწყობდება ფუჭი გრუნტი. დასაწყობებული ნაყოფიერი ფენა მილის ჩადების შემდგომ უკუყრილის სახით დაეფინება პირვანდელ ადგილზე, შესაბამისად აქ არ გვექნება მისი დაკარგვის რისკები და დაზიანება.

რაც შეეხება რეზერვუარის მოწყობის ტერიტორიას, ის მოეწყობა დაახლოებით 6000მ<sup>2</sup> ფართობზე ამას დამატებული ადმინისტრაციული შენობის განთავსების ტერიტორია 75მ<sup>2</sup> და სალექარისა და სატუმბი და სატრანსპორტო სადგურების განთავსების ტერიტორია ჯამში 150 მ<sup>2</sup>. ნაყოფიერი ფენის სისქე საშუალოდ აქაც 20 სმ-ია, აქედან გამომდინარე მოხსნილი ფენა შეადგენს: (6000 + 75 +

150)  $X 0.2 = 1245 \text{ მ}^3$ . ნაყოფიერი ფენა დასაწყობდება რეზერვუარის მიმდებარედ და დაცული იქნება სათანადო წესები მისი დაკარგვისაგან დასაცავად, ხოლო სამომავლოდ იგი გამოყენებული იქნება სათანადო მიზნობრიობით.

სამელიორაციო რეზერვუარის მოწყობის და ექსპლუატაციის პროცესში ტერიტორიაზე საწვავი, საპოხი ან სხვა პოტენციური დამაბინძურებელი მასალების განთავსება დაგეგმილი არ არის. შესაბამისად ნიადაგის და გრუნტის დაბინძურებასთან დაკავშირებული რისკები არ იქნება.

## **2.6 ბიოლოგიური გარემო**

### **2.6.1 რეგიონის ზოგადი დახასიათება**

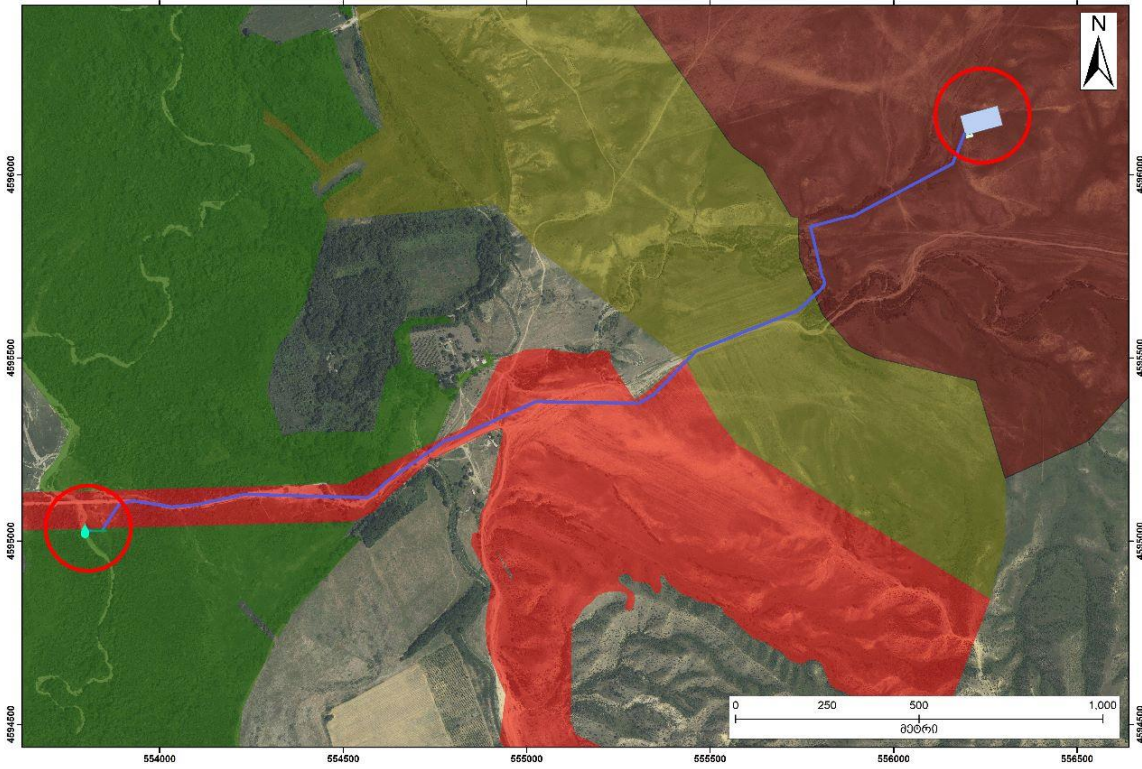
საპროექტო ტერიტორია მდებარეობს თბილისიდან დაახლოებით 135, ხოლო ქალაქ სიღნაღიდან დაახლოებით 30-40 კმ-ის დაშორებით. საპროექტო დერეფნის მცირე ნაწილი (980 მეტრი) იხ ფოტო N1. გადის იორის ჭალების საზღვარზე, ხოლო უშუალოდ ალკვეთილს კვეთს დაახლოებით 70 მეტრის ფართობზე (აქედან ტყით დაფარული დაახლოებით 50 მეტრი) იხ. რუკა N4.

იორის ჭალები თავის მხრივ შედის მარიამჯვრის სახელმწიფო ნაკრძალის შემადგენლობაში და მისი მთლიანი ფართობი 2126,8 ჰა-ს შეადგენს. ალკვეთილის ტყეები განლაგებულია მდინარე იორის ხეობაში. იგი ყორულის ალკვეთილის სამხრეთ საზღვართან გამავალ სარწყავ არხთან და დალის წყლის წყალსაცავთან ჭაჭუნის სახელმწიფო ალკვეთილის ჩრდილოეთ საზღვართან მთავრდება. ალკვეთილის ტერიტორიას ორივე მხრიდან სიღნაღის რაიონის მიწის ფონდის სასოფლო სამეურნეო სავარგულები და ძირითადად - სამოვრები ესაზღვრება.

იორის ალკვეთილის შექმნის მთავარი მიზანი აქ არსებული ჭალის ტყეები იყო, რომლებიც უნდა აღინიშნოს, რომ დღეის მდგომარეობით ძლიერ დეგრადირებულია სხვასასხვა ანთროპოგენული თუ ბუნებრივი (მავენებელ-დაავადებები) ფაქტორების ზემოქმედების შედეგად. რუკა 4 - საპროექტო ტერიტორიის განლაგება იორის ალკვეთილის საზღვართან.

**რუკა N4 საპროექტო ტერიტორიის განლაგება იორის ალკვეთილის საზღვართან**

აღკვეთილის კვეთა საპროექტო ტერიტორიაზე



რუკა N5. მცენარეული საფარით დაფარულ ფართობზე სალექსრის, სატუმბი სადგურის, სატრანსფორმატორის და მილის განთავსება

წყალაღების საწყისი წერტილი





საკვლევ ტერიტორიის ძირითად ნაწილზე ვრცელდება ვაკე-დაბლობის ფლორა - უროიან-ვაციწვერიანი და ჯაგეკლიანი სტეპური, ჰემიქსელური მეჩხერი და ნახევარუდაბნოს მცენარეულობა. საკვლევ ტერიტორიის მ.შ. მდინარე იორის სანაპირო ზოლში ალაგ-ალაგ ცალკეული უბნების სახით შემორჩენილია ძლიერ დეგრადირებული ჭალის ტყის დერივატები, რომელთა შექმნაში მონაწილეობს: ვერხვი, ტირიფი, იალღუნი. ლიანებიდან გავრცელებულია ეკალიჭი, ღვედკეცი, სურო, ჯიქა და სხვა. წარსულში ჭალის ტყეები მნიშვნელოვან ფუნქციას ასრულებდა წყალდიდობებისა და წყალმოვარდნების დროს - ნიადაგის ეროზიისგან დაცვის თვალსაზრისით. ამჟამად, მათი დიდი ნაწილი გაჩეხილია. საკვლევ ტერიტორიის დიდი ნაწილი (დაახლოებით 95-98%) წარმოდგენილია სასოფლო სამეურნეო სავარგულებით, რაც თავისთვად ტერიტორიაზე ბიოლოგიური მრავალფეროვნების ხარისხობრივ მაჩვენებლ საგრძნობლად ამცირებს.

## 2.6.2 ჩატარებული სამუშაოების მეთოდები

**კვლევის მიზნები და მეთოდოლოგია.** საპროექტო დერეფანში ბიომრავალფეროვნების კვლევის მიზანი იყო სამიზნე ტერიტორიებზე (წყალაღების ტერიტორია, სალექარის მოწყობის ადგილი, სარწყავი წყლის მილის განთავსების მთლიანი ტერიტორია და რეზერვუარის განთავსების ადგილი) წარმოდგენილი ბიომრავალფეროვნების კომპონენტების სახეობრივი და ხარისხობრივი შეფასება; პროექტის განხორციელების შედეგად მათზე მოსალოდნელი უარყოფითი ზემოქმედების მასშტაბის და გავრცელების არეალის განსაზღვრა; მიღებული შედეგების საფუძველზე შემარბილებელი და საჭიროების შემთხვევაში საკომპენსაციო ღონისძიებების შემუშავება.

აღსანიშნავია, რომ საპროექტო დერეფანი გადადის ზურმუხტის ქსელის კოწახურას საიტის მიმდებარედ, (უახლოესი დაშორების წერტილი 19 კილომეტრი), შესაბამისად პროექტის განხორციელების შედეგად ზურმუხტის ქსელის უბანზე ზემოქმედება არ არის მოსალოდნელი.

ბიომრავალფეროვნების სრული კვლევა მოიცავს შემდეგ ძირითად კომპონენტებს:

- საპროექტო დერეფანში და მის მიმდებარედ მოხვედრილი ჰაბიტატების აღწერა EUNIS -ის ჰაბიტატების კლასიფიკაციის მიხედვით და მათი მგრძნობიარობის შეფასება;
- საპროექტო დერეფანში წარმოდგენილი ჰაბიტატების მცენარეული საფარის სახეობრივი ინვენტარიზაცია და ნუსხების შედგენა;
- ძუძუმწოვრების და მათი საბინადრო ადგილების გამოვლენა. საპროექტო ტერიტორიების ღირებულების და კრიტიკულობის შეფასება ძუძუმწოვრების ნორმალური ცხოველქმედების თვალსაზრისით;
- ფრინველების კვლევა და მათთვის მნიშვნელოვანი საბინადრო ადგილების გამოვლენა.
- ქვეწარმავლები და ამფიბიების შესწავლა;

საპროექტო დერეფანში საველე ბიოლოგიური კვლევა ჩატარდა 2 ეტაპად:

პირველი ეტაპის საველე სამუშაოები შესრულდა 2022 წლის ივლისი-აგვისტოს თვეში. კვლევამ მოიცვა შემდეგი კომპონენტები:

- ლიტერატურული და ფონური მასალების შესწავლა, მათ შორის რეგიონში ადრე ჩატარებული კვლევის შედეგების მოპოვება და სისტემატიზაცია;

- საველე გასვლების საფუძველზე საპროექტო დერეფანში წარმოდგენილი მცენარეული საფარის სახეობრივი ინვენტარიზაცია და ნუსხების შედგენა. ასევე საქართველოს წითელი ნუსხის და ზურმუხტის ქსელის შეთავაზებული უბნისთვის დამახასიათებელი მაღალღირებული სახეობების შეხვედრილობის დადგენა;

მეორე ეტაპის - კვლევა შესრულდა 2022 წლის ნოემბერი-დეკემბრის პერიოდში და კვლევამ მოიცვა:

- საპროექტო დერეფანში წარმოდგენილი ჰაბიტატების და მისი შემადგენელი მცენარეული საფარის დეტალური კვლევა, პირველ ეტაპზე მოპოვებული ინფორმაციის გადამოწმება და ამის შესაბამისად ჰაბიტატების კრიტიკულობის/ღირებულების შეფასება. დამატებით შესრულდა მცენარეული საფარის სახეობრივი ინვენტარიზაცია;
- საპროექტო დერეფანში და მის მიმდებარედ გავრცელებული ცხოველების სახეობრივი აღწერა და მათი საბინადრო ადგილების დამატებითი შეფასება. პირველ ეტაპზე მოპოვებული ინფორმაციის გადამოწმება;

**ჰაბიტატების და ფლორისტული კომპონენტების კვლევის მეთოდოლოგია.** ფლორისტული კვლევა გულისხმობს საპროექტო დერეფანში და მის მიმდებარედ მცენარეული საფარის დეტალური ნუსხის შედგენას და არსებობის შემთხვევაში საფრთხის და ენდემურობის სტატუსის მინიჭებას.

მცენარეთა სახეობრივი იდენტიფიკაცია მოხდა „საქართველოს ფლორის“ (კეცხოველი, გაგნიძე, 1971-2001), საქართველოს მცენარეების სარკვევი I და II ტომი. „საქართველოს ფლორა“ გამოცემა მეორე-ს მიხედვით. ტაქსონომიური მონაცემები და სახეობათა ნომენკლატურის ვალიდურობა გადამოწმდა მცენარეთა ტაქსონომიის საერთაშორისო მონაცემთა ბაზაში (The Plant List Vers. 1, 2010

მცენარეთა სახეობებისთვის საფრთხის კატეგორიების განსაზღვრა მოხდა საქართველოს წითელი ნუსხის მიხედვით.

სანიმუშო წერტილებზე მცენარეთა სახეობრივი მრავალფეროვნების ინვენტარიზაციასთან ერთად მოხდა თითოეული სახეობის დაფარულობის წილის განსაზღვრა მცენარეთა საერთო პროექციულ დაფარულობაში. სახეობის დაფარულობის განსაზღვრისთვის გამოყენებულ იქნა ტრადიციული - ბრაუნ-ბლანკეს შკალა.

**ცხრილი N21. მცენარეთა პროექციული დაფარულობის განსაზღვრისთვის გამოყენებული „ბრაუნ-ბლანკეს“ შკალა**

დაფარულობა (%)	ინდექსი	დაფარულობა (%)	ინდექსი
75-100	5	1-4	1
50-74	4	0.5-1	++
25-49	3	0.05-0.5	+
5-25	2	< 0.05	R

მცენარეული საფარის დაფარულობის შეფასების განსაზღვრება:

5—უბანი მხოლოდ ერთი და იგივე სახეობითაა დაფარული;

4 – უბანზე დომინირებს სახეობები

++ წარმოდგენილია რამდენიმე ინდივიდით (4-5)

+ წარმოდგენილია ძალიან ცოტა ინდივიდით (2-3)

R – იშვიათი (წარმოდგენილია 1 ინდივიდით).

საპროექტო ტერიტორიის იმ მონაკვეთებზე, რომელიც მოქცეული იყო ტყის ტიპის ჰაბიტატში, სანიმუშო წერტილის ფართობი შეადგენდა 10x10 მ<sup>2</sup> ზომის ნაკვეთს, ხოლო ბუჩქნარებში, მდელოს და სანაპიროს ჰაბიტატებში სანიმუშო წერტილის ფართობი შეადგენდა 5x5 მ<sup>2</sup>.

**ძუძუმწოვრების კვლევის მეთოდოლოგია.** ძუძუმწოვრების კვლევა შესრულდა რამდენიმე ეტაპად. მოხდა საპროექტო დერეფნის წინასწარ ტრანსექტებად დაყოფა და განისაზღვრა რომელი საველე გასვლის დროს რომელი ტრანსექტის შესწავლა მოხდება. წინასწარ შეირჩა საკვლევ ტერიტორიაზე არსებული ყველა შესაძლო ჰაბიტატი, რომლებშიც დიდია სახეობრივი შეხვედრილობის ალბათობა.

კვლევამ მოიცვა მათთან უშუალო შეხვედრიანობა, ნაფეხურებზე დაკვირვება, ფეკალიების ნახვა, ასევე სოროების, ფულუროების და ბუნაგების აღმოჩენა. კვლევის დროს გამოყენებული იქნება შესაბამისი აღღურვილობა, კერძოდ ბინოკლი 8X ან 10X გადიდებით. დაკვირვება განხორციელდა მთელი დღის განმავლობაში (ზაფხული-07:00-13:00, შემოდგომა-ზამთარი-09:00-18:00).

**ფრინველების კვლევის მეთოდოლოგია.** განხორციელდა საპროექტო დერეფნის წინასწარ ტრანსექტებად დაყოფა და განისაზღვრა რომელი საველე გასვლის დროს რომელი ტრანსექტის შესწავლა მოხდება. წინასწარ შეირჩა საკვლევ ტერიტორიაზე არსებული ყველა შესაძლო ჰაბიტატი, რომლებშიც დიდია სახეობრივი შეხვედრილობის ალბათობა.

მოხდა წინასწარ დაყოფილ ტრანსექტებზე მარშრუტული მეთოდის გამოყენებით სახეობების პირდაპირი დათვლა/ხმით აღრიცხვა/ბუდეების-ფულუროების აღრიცხვა. ცხოველქმედების ნიშნების - ბუმბული, კვალი - მეშვეობით სახეობების დადგენა-აღწერა.

კვლევის დროს გამოყენებული იქნება შესაბამისი აღჭურვილობა, კერძოდ ტელესკოპი 20X60 გადიდებით შტატივთან ერთად და ბინოკლი 8X ან 10X გადიდებით. დაკვირვება განხორციელდება მთელი დღის განმავლობაში განმავლობაში (ზაფხული-07:00-13:00, შემოდგომა-ზამთარი-09:00-18:00).

**ქვეწარმავლები და ამფიბიების კვლევის მეთოდოლოგია.** კვლევა მოიცავდა მათთან უშუალო შეხვედრიანობას. ასევე კვლევის დროს საპროექტო დერეფნის მიმდებარედ ხდებოდა ქვებისა და ძველი მორების გადაბრუნება ქვეწარმავლების დასაფიქსირებლად. ამფიბიების აღრიცხვისთვის დეტალურად თვალიერდებოდა საპროექტო დერეფანში მოქცეული გუბურები და მცირე ზომის ტბორები.

## 2.6.3 საველე კვლევის შედეგები

### 2.6.3.1 დაცული ტერიტორიები

ზურმუხტის ქსელის უბანი „კოჩახურა“ - GE0000051“

1989 წელს ბერნის კონვენციის (კონვენცია „ევროპის ველური ბუნებისა და ბუნებრივი ჰაბიტატების დაცვის შესახებ“, რომელზედაც საქართველო მიერთებულია 2008 წელს) მხარე ქვეყნებმა ევროპის ბუნებრივი ჰაბიტატების დასაცავად შექმნეს სპეციალური მექანიზმი:

„ზურმუხტის ქსელი“. ზურმუხტის ქსელი არის ურთიერთდაკავშირებული ტერიტორიების სისტემა, სადაც ხორციელდება შესაბამისი მართვა, მონიტორინგი და ანგარიშგება. რამდენადაც იგი ბერნის კონვენციის ეგიდით შეიქმნა, მისი მიზანია იმ სახეობებისა და ჰაბიტატების გრძელვადიანი შენარჩუნების უზრუნველყოფა, რომლებიც ამ კონვენციის მიხედვით დაცვის განსაკუთრებულ ღონისძიებებს საჭიროებენ.

ზურმუხტის ქსელი სპეციალური კონსერვაციული მნიშვნელობის ტერიტორიებისაგან შედგება. ეს არის ტერიტორიები, რომლებსაც აქვთ სახარბიელო კონსერვაციული (ეკოლოგიური) სტატუსის შენარჩუნების ან აღდგენის პოტენციალი ისეთი სახეობებისა და ჰაბიტატებისთვის, რომლებიც განეკუთვნება:

- საფრთხის წინაშე მყოფ, ენდემურ, მიგრირებად და ბერნის კონვენციით მკაცრად დაცულ სახეობებს;
- საფრთხის წინაშე მყოფ ან სამაგალითო ჰაბიტატებს და ბერნის კონვენციით მკაცრად დაცულ სხვადასხვა ტიპის ჰაბიტატებისგან შემდგარ მოზაიკურ ჰაბიტატებს;
- მიგრირებად სახეობებს, რომლებიც ევროპული ქვეყნების საერთო ბუნებრივ მემკვიდრეობას წარმოადგენს.

აღსანიშნავია, რომ ზურმუხტის საიტი „კოწახურა“ უშუალოდ საპროექტო ტერიტორიიდან მდებარეობს უმცირესი დაშორების წერტილით 19 კმ-ში, შესაბამისად დაგეგმილი პროექტი ვერ მოხდენს ზემოქმედებას ზურმუხტის ქსელით დაცულ სახეობებსა თუ ჰაბიტატებზე.

პროექტის მასშტაბიდან გამომდინარე, მისი ადგილმდებარეობისა და წყლის იმ რაოდენობის გათვალისწინებით, რაც ნუშის ბაღის მორწყვისთვის არის საჭირო, აუცილებელია მდინარე იორის დებეტის გამოყენება.

წყალალბის ადგილის შერჩევა მოხდა რამდენიმე საკითხის გათვალისწინებით, პირველ რიგში გათვალისწინებულ იქნა შეგვერჩია ისეთი ადგილი, რომელიც შედარებით თავისუფალი იქნებოდა ხე-მცენარეებისგან, მეორე მნიშვნელოვანი ფაქტორი იყო არსებულ ტერიტორიაზე მდინარის ნაპირის შედარებით სწორი ზედაპირის არსებობა, რამაც თავიდან აგვარიდებინა მდინარის ნაპირზე დამატებითი სამშენებლო სამუშაოების შესრულება.

გარდა ამისა, ტექნიკური თვალსაზრისით გათვალისწინებულ იქნა მდინარის ბუნებრივი მოხვევა, აღსანიშნავია, რომ წყალალბის ადგილად შერჩეულ იქნა მდინარის შედარებით მდორე მონაკვეთი, სხვა მონაკვეთებში მდინარე გამოირჩეოდა შედარებით სწრაფი დინებით, რაც არახელსაყრელი იქნებოდა წყალალბისთვის. შესაბამისად, ზემოაღნიშნული პარამეტრების გათვალისწინებით და მდინარის გეოგრაფიული მდებარეობიდან გამომდინარე, შეუძლებელი იქნება სატუმბი მოწყობილობის ადგილმონაცვლეობა.

### **2.6.3.2 ფლორა და მცენარეული საფარი, ჰაბიტატები**

**კვლევის მეთოდოლოგია.** საველე სამუშაოების დაწყებამდე დამუშავდა ლიტერატურული მონაცემები, რომელიც ეხება საპროექტო ტერიტორიის მიმდებარედ ადრე ჩატარებულ კვლევებს. საველე კვლევები მოიცავდა საპროექტო ტერიტორიაზე მცენარეული საფარის დეტალური ნუსხის შედგენას, ტერიტორიაზე არსებული ჰაბიტატების იდენტიფიკაციას და მათ ხარისხობრივ მიმოხილვას.

მცენარეთა სახეობების იდენტიფიკაციასა და ნუსხების შედგენასთან ერთად განისაზღვრა საქართველოს „წითელი ნუსხის“ სახეობები, ბერნის კონვენციით დაცული მცენარეთა სახეობები, IUCN „წითელ ნუსხაში“ შესული მცენარეთა სახეობები, კავკასიის ენდემურ მცენარეთა „წითელ

ნუსხაში“ Red list of the endemic plants of the Caucasus (Solomon et al., 2014) შესული სახეობები და CITES რეგულირებას დაქვემდებარებული მცენარეების სახეობები.

მცენარეთა სახეობრივი იდენტიფიკაცია მოხდა „საქართველოს ფლორის“ (კეცხოველი, გაგნიძე, 1971-2018), საქართველოს მცენარეების სარკვევი I და II ტომი. ტაქსონომიური მონაცემები და სახეობათა ნომენკლატურის ვალიდურობა გადამოწმდა მცენარეთა ტაქსონომიის საერთაშორისო მონაცემთა ბაზაში (The Plant List Vers. 1, 2010).

### წინასწარი საველე კვლევის შედეგები:

კვლევის შედეგად საპროექტო ტერიტორიებზე გამოვლინდა 3 ტიპის ჰაბიტატი:

- E1.2 მრავალწლოვან ბალახოვან მცენარეთა საფარი კირქვიანებზე და სტეპი ფუძე სუბსტრატებზე
- E6.2 შიდა კონტინენტური დამლაშებული სტეპები
- G1.3 ხმელთაშუაზღვისპირული ჭალის ტყე

### E1.2 მრავალწლოვან ბალახოვან მცენარეთა საფარი კირქვიანებზე და სტეპი ფუძე სუბსტრატებზე

მრავალწლოვანი ბალახოვანი მცენარეებით შექმნილი, სახეობებით მდიდარი მცენარეული საფარი ნემორალური და სტეპის ზონებისა და სუბბორეალური და სუბხმელთაშუაზღვისპირეთის მომიჯნავე არეების საკვები ნივთიერებებით ხშირად ღარიბ კირქვიან ან სხვა ფუძე სუბსტრატზე. მოიცავს ცენტრალური და დასავლეთ ევროპის კირქვიან ბალახოვან საფარს, ბალტიის რეგიონის ალვარულ ბალახოვან საფარს და სტეპის ზონის ფუძე ნიადაგებზე განვითარებულ ბალახოვან საფარს.

### ფიტოცენოზები

Brachypodietalia phoenicoidis, Brometalia erecti, Festucetalia vaginatae, Festucetalia valesiacae, Helictotricho-Stipetalia, Koelerio-Phleetalia phleoidis, Scorzonero-Chrysopogonetalia, Seslerietalia rigidae, Stipo pulcherrimae-Festucetalia pallentis.

### სახეობები

*Artemisia lacinata* = *A. caucasica*, *Astragalus centralpinus* = *A. brachycarpus*, *Dianthus arenarius* ssp. *arenarius* = *D. imereticus*, = *D. orientalis*, = *D. subulosus*, *Jurinea cyanooides* = *J. pumila*, *Pulsatilla patens* = *P. georgica*, *Senecio jacobaea* ssp. *gotlandicus* = *S. vernalis*, *Stipa bavarica* = *S. caspia*, *Stipa styriaca* = *S. lessingiana*, *S. capillata*, *S. pulcherrima*, *S. tirsia*, *Thesium ebracteatum* = *Thesium arvense*, *Th. szowitsi*, *Allium savranicum* = *A. atroviolaceum*, *A. fuscoviolaceum*, *A. paradoxum*, *A. rubellum*, *Colchicum laetum* = *C. umbrosum*, *Silene cretacea* = *S. spergulifolia*, *Bellevalia sarmatica* = *B. speciose*, *B. wilhelmsii*, *Elytrigia stipifolium* = *E. intermedia*, *E. repens*, *E. intermedia*, *E. trichophora*, *Iris rectulata* = *I. pumila*, *Crocus speciosus*, *Koeleria sclerophylla* = *K. cristata*, *Fritillaria rithenica* = *F. caucasica*, *Adonis wolgensis* = *A. parviflora*, *A. bienertii*, *Astragalus cretophilus* = *A. bungeanus*, *A. hamosus*, *A. stevenianus*, *A. striatellus*, *Crambe grandiflora* = *C. orientalis*, *C. juncea*, *Diploaxis cretacea* = *D. muralis*, *Paeonia tenuifolia*, *Tulipa schrenkii* = *T. biebersteiniana*, *T. eichleri*, *Papaver bracteatum*, *P. arenarium*, *P. commutatum*, *P. hybridum*, *P. macrostomum*, *P. ocellatum*, *Potentilla eversmannian* = *Potentilla adenophylla*, *Rosa donetzica* = *Rosa corymbifera*.

### E6.2 შიდა კონტინენტური დამლაშებული სტეპები

დამლაშებული სტეპები და მათთან ასოცირებული დამლაშებისადმი მდგრადი ბალახოვანი ცენოზები ხმელთაშუაზღვის აუზს მიღმა. ევროპაში ეს მცენარეული საფარი არსებობს ქვესტეპისა და სტეპის ზონებში უნგრეთის დაბლობის აღმოსავლეთით.

### ფიტოცენოზები

Scorzonero-Juncion gerardii, Armerion maritimae, Festuco-Limonion gmelinii, Glycyrrhizion echinatae, Potentillion anserinae, Beckmannion eruciformis, Peucedano officinalis-Asterion sedifolii, Limonion gmelinii, Juncion maritimi, Cypero-Spergularion salinae, Puccinellion peisonis, Festucion pseudovinae, Puccinellio-Spergularion salinae, Salicornion herbaceae, Puccinellion limosae, Thero-Salicornion, Malvion neglectae, Scorzonero-Juncetalia gerardii, Glycyrrhizetalia glabrae, Festuco-Limonietalia, Puccinellietalia, Lepidietalia latifolii, Crypsidetalia aculeatae, Agropyro-Artemision coerulescentis

### სახეობები

*Achillea setacea*, *Camphorosma annua* = *C. monspeliaca* **E6.21**: *Trifolium subterraneum*, *Lotus tenuis*, *Scilla autumnalis*, *Limonium gmelinii* = *L. meyeri*, *Sedum caespitosum* = *S. rubrum*, *Puccinellia distans* **E6.22**: *Camphorosma monspeliaca*, *Petrosimonia triandra*, *Zingiberia pisidica* = *Agrostis pisidica*, *Medicago arabica*, **E6.231**: *Acorellus pannonicus* = *Juncellus serotinus*. **E6.232**: *Suaeda* spp., *Salsola* spp. *Parapholis incurva*, *Hordeum marinum* = *H. geniculatum*.

### G1.3 ხმელთაშუაზღვისპირული ჭალის ტყე

შერეული ჭალის ტყეები მდინარეთა ტერასებზე პონტურ და სარმატულ სტეპებში, ტყე-სტეპებსა და აღმოსავლეთ ევროპის სამხრეთ ნემორალურ ტყეებში, კერძოდ, დუნაის ქვედა წელში, პრუტის ქვედა წელში, დნესტრის ქვედა წელში, დნეპრის ქვედა წელში, დონის ქვედა და შუა წელში და დონეცის სისტემაში, ვოლგის აუზის ქვედა ნაწილში, კუმასა და თერგის აუზებში; დომინირებს *Populus alba*, *P. nigra* და *P. canescens* ან ტყე ამ სახეობებით მდიდარია. ჰაბიტატი ვრცელდება გეტის სუბ-კარპატულ რეგიონში; მორავიის პანონიური საზღვრისპირა ტერიტორიიდან აღწერილ ვერხვის პარკულ ტყეებს უკავია მსგავსი ეკოლოგიური პოზიცია და ამიტომ ჰაბიტატის ეს ტიპი ამ ტყეებსაც მოიცავს.

### ფიტოცენოზები

Salici-Populetum, Populetum nigro-albae, Fraxino pallisae-angustifoliae-Quercetum roboris, Ulmeto-Fraxinetum pallisae p., Fraxino-Populetum

### სახეობები

**G1.361**: *Populus alba*, *P. nigra*, *P. canescens*. **G1.362**: *Quercus robur* = *Q. imeretina*, *Q. pedunculiflora*, *Populus alba*, *P. tremula* და *P. canescens*

### ჰაბიტატების განაწილება საპროექტო დერეფანზე :

საპროექტო დერეფანის (როგორც ზემოთ აღინიშნა) დაახლოებით 50 მეტრ მანძილზე კვეთს „G1.3 ხმელთაშუაზღვისპირული ჭალის ტყე“ - ტიპის ჰაბიტატს.

საპროექტო ტერიტორიის (სიგრძე დაახლოებით 2 კმ ) მოიუყვება საავტომობილო გრუნტის გზას.

კვლევის მიხედვით წყალადების როგორც საწყის, ასევე საპროექტო დერეფანის მთლიან სიგრძეზე წარმოდგენილი ჰაბიტატი მცენარეული საფარის სახეობრივი შემადგენლობის, ხე-მცენარეების სიხშირის და ანთროპოგენური დატვირთვის ხარისხის მიხედვით პრაქტიკულად ერთგვაროვანია

და მკვეთრი გრადაცია არ აღინიშნება (გარდა საწყისი წერტილისა). საწყის წერტილზე (წყალაღება) წარმოდგენილია ჭალის ტყის მსგავსი დეგრადირებული ჰაბიტატი.

ხე-მცენარეების სახეობრივი შემადგენლობა ასეთია: თხმელა - *Alnus barbata* ვერხვი - *Populus alba*, იალღუნა - *Tamarix ramosissima*, ფმატი - *Elaeagnus Angustifolia*, მუხა - *Quercus iberica*, რცხილა *Carpinus betulus*, თეთრი ტირიფი *Salix alba*, ბეძვი - *Paliurus spina*. ეს სახეობები არ სარგებლობენ დაცვის განსაკუთრებული სტატუსით. ანალიზით დადგინდა, რომ ჩამოთვლილ მცენარეთა მრავალფეროვნების განაწილება საპროექტო დერეფანში ფიქსირდება მხოლოდ წყალღების საწყის წერტილთან (მდინარის სიახლოვეს)

**ბუჩქებიდან და ბუჩქ-ბალახებიდან უნდა აღინიშნოს:** *Rosa canina, Rubus caucasicus, Sambucus ebulus*;

**ლიანები:** *Hedera helix, H. colchica, Vitis sylvestris*;

ბალახოვანი მცენარეები: *Agrostis verticillata, Brachypodium sylvaticum, Calamintha grandiflora, Cardamine impatiens, Carex remota, Centaurea salicifolia, Cirsium echinus, Cyclamen adzhaticum, Eleocharis palustris, Erigeron orientalis, Euphrasia pectinata, Festuca drymeja, Galium album, Geranium robertianum, Lapsana grandiflora, Leontodon hispidus, Lotus caucasicus, Medicago lupulina, Mentha longifolia, Oplismenus undulatifolius, Plantago lanceolata, P. major, Ranunculus oreophilus, R. repens, Salvia glutinosa, S. virgata, Sanicula europea, Scutellaria sibthorpii, Sisymbrium loeselii, Stachys sylvatica, Thalictrum buschianum Trifolium ambiguum, Urtica dioica, Verbascum gnaphalodes, Vicia variabilis.*


**მცენარეთა პროექციული დაფარულობა განისაზღვრა „ბრაუნ-ბლანკს“ შკალის მიხედვით**

**ცხრილი N22. ბრაუნ-ბლანკს შკალა**

დაფარულობის არეალი	ბრაუნ-ბლანკე
ერთი ინდივიდი	r
მცირე, მეჩხერად განაწილებული	+
0–1%	1
1–2%	1
2–3%	1
3–5%	1
5–10%	2
10–25%	2
25–33%	3
33–50%	3
50–75%	4

75–90%	5
90–95%	5
95–100%	5


სანიმუშო წერტილებზე მცენარეთა სახეობრივი მრავალფეროვნების ინვენტარიზაციასთან ერთად მოხდა თითოეული სახეობის დაფარულობის წილის განსაზღვრა მცენარეთა საერთო პროექციულ დაფარულობაში. სახეობის დაფარულობის განსაზღვრისთვის გამოყენებულ იქნა პროცენტული დაფარულობის შკალა, რომელის შეფასება ხდებოდა ტრადიციული - ბრაუნ-ბლანკეს შკალის მიხედვით. საპროექტო ტერიტორიის იმ მონაკვეთებზე, რომელიც მოქცეული იყო ტყის ტიპის ჰაბიტატში, სანიმუშო წერტილის ფართობი შეადგენდა 10x10მ<sup>2</sup> ზომის ნაკვეთს, ხოლო ბუჩქნარებსა და მდელოს ტიპის ჰაბიტატებში სანიმუშო წერტილის ფართობი შეადგენდა 5x5მ<sup>2</sup>. საველე სამუშაოების დაწყებამდე დამუშავდა ლიტერატურული მონაცემები, რომელიც ეხება საპროექტო ტერიტორიის მიმდებარე კვლევებს.

<p><b>საიტი №1</b></p> <p>მცენარეთა საერთო პროექციული დაფარულობა 80-85 %</p> <p>ჰაბიტატის ტიპი: G1.3 ხმელთაშუაზღვისპირული ჭალის ტყე</p>			
<p>ლათინური დასახელება</p>	<p>ქართული დასახელება</p>	<p>წითელი სტატუსი</p>	<p>ნუსხის გავრცელების კოეფიციენტი</p>
<p><i>Alnus barbata</i></p>	<p>მურყანი/თხმელა</p>	<p>LC</p>	<p>2</p>
<p><i>Elaeagnus Angustifolia</i></p>	<p>ჭალაფშატა</p>	<p>LC</p>	<p>2</p>
<p><i>Tamarix ramosissima</i></p>	<p>მრავალღეროიანი იალღუნ</p>	<p>LC</p>	<p>2</p>
<p><i>Salix alba</i></p>	<p>წნორი</p>	<p>LC</p>	<p>2</p>
<p><i>Populus alba</i></p>	<p>თეთრი ხვალო</p>	<p>LC</p>	<p>1</p>



<i>Acer campestre</i>	მინდვრის ნეკერჩხალი	LC	R
<i>Rosa canina</i>	ძაღლის ასკილი	LC	3
<i>Carpinus orientalis</i>	ჯაგრცხილა	LC	+
<i>Rubus spp</i>	მაყვალი	LC	3
<i>Quercus iberica</i>	ქართული მუხა	LC	+
<i>Ficaria vernalis</i>	ჩაწყობილი ბაია	LC	+

**ცხრილი 23. საიტი №3.**

<p><b>საიტი №3</b></p> <p>მცენარეთა საერთო პროექციული დაფარულობა 70 -75%</p> <p>ჰაბიტატის ტიპი შერეული : E6.2 შიდა კონტინენტური დამლაშებული სტეპები და G1.3 ხმელთაშუაზღვისპირული ჭალის ტყე</p>			
<i>ლათინური დასახელება</i>	<i>ქართული დასახელება</i>	<i>წითელი სტატუსი</i>	<i>ნუსხის ს. კოეფიციენტი</i>
<i>Paliurus spina</i>	ძეძვი	LC	4
<i>Quercus iberica</i>	ქართული მუხა	LC	+
<i>Rosa canina</i>	ძაღლის ასკილი	LC	+

ცხრილი 24. საიტი №4.

<p><b>საიტი №4</b></p> <p>მცენარეთა საერთო პროექციული დაფარულობა</p> <hr/> <p>ჰაბიტატის : E6.2 შიდა კონტინენტური დამლაშებული სტეპები და</p>	
<p>მესამე საიტზე განხორციელებულმა საველე კვლევამ აჩვენა, რომ ტერიტორიაზე ერთეულის სახით გვხვდება ძემვის - <i>Paliurus spina</i> ინდივიდები, ხოლო ბალახოვანი საფარი გვხვდება : <i>Brachypodietalia phoenicoidis</i>, <i>Brometalia erecti</i>, <i>Helictotricho-Stipetalia</i>, <i>Seslerietalia rigidae</i>, <i>Stipo pulcherrimae-Festucetalia pallentis</i> კომბინაციებით. აღსანიშნია, რომ საკვლევი ტერიტორია აქტიურად გამოიყენება წვრილფეხა პირუტყვის სამოვრად და გადასარეკად, შესაბამისად მცენარეული (ბალახოვანი ) საფარი აქ ძლიერ დეგრადირებულია.</p>	

დამატებითი ფოტოსურათები:



სურათი N10 ჩაწობილი ბაია - *Ficaria calthifolia*



სურათი N11 მურყანი/თხმელა - *Alnus barbata*



სურათი N12. მაყვლნარი მდინარის კალაპოტში - მაყვალი- *Rubus spp*

(შენიშვნა: დაცული ტერიტორიის ფარგლებში არსებული მცენარეების ზემოქმედების საკითხი შეთანხმების პროცესშია სსიპ ეროვნულ სატყეო სააგენტოსთან.)

## 2.6.5. ფაუნა

### ხმელეთის ცხოველები

**კვლევის მეთოდოლოგია.** ბიომრავალფეროვნების მდგომარეობის წინასწარი შესწავლა განხორციელდა ორ ეტაპად. საწყისი ეტაპი მოიცავდა ლიტერატურული მონაცემების (სტატიები, კვლევის ანგარიშები და სხვა) დამუშავებას (მ.შ. მათ ანალიზს). მონაცემების ანალიზის შედეგად შესაძლებელი გახდა საველე გასვლებისთვის პრიორიტეტების დასახვა და შესრულდა საველე სამუშაოები.

**ძუძუმწოვრები** - კვლევა მოიცავდა უშუალო შეხვედრიანობას, ნაკვალევის, ექსკრემენტის, სოროების, ფულუროებისა და ბუნაგების აღმოჩენას. მსხვილი ძუძუმწოვრების კვლევის ფარგლებში ასევე მოხდა მიმდებარე დასახლებული პუნქტების მოსახლეობის გამოკითხვა და მონაცემების შევსება.

**ფრინველები** - კვლევა მოიცავდა უშუალო შეხვედრიანობას ან/და ცხოველქმედების ნიშნების - ბუმბული, კვალი - მეშვეობით სახეობების დადგენა-აღწერას. ფრინველების სახეობრივი აღრიცხვა ხდებოდა მზიან და უქარო ამინდში. სახეობების ამოსაცნობად გამოიყენებოდა ბინოკლი „Nikon ACULON A211“ და ფოტოკამერა Canon SX 60.

**ქვეწარმავლები და ამფიბიები** - კვლევა მოიცავდა მათთან უშუალო შეხვედრიანობას. ასევე კვლევის დროს საპროექტო დერეფნის მიმდებარედ ხდებოდა ქვებისა და ძველი მორების გადაბრუნება ქვეწარმავლების დასაფიქსირებლად. ამფიბიების აღრიცხვისთვის დეტალურად თვალიერდებოდა საპროექტო დერეფანში მოქცეული გუბურები და მცირე ზომის ტბორები.

რეგიონში ფაუნის სახეობრივი სიმდიდრე წარმოდგენილია 20-ზე მეტი ძუძუმწოვარი ცხოველით, 50-მდე სახეობის ფრინველით და 10-ზე მეტი სახეობის რეპტილითა და ამფიბიით. მღრღნელებიდან გავრცელებულია პრომეთეს თოვლა და ბუჩქნარის მემინდვრიები, ტყის თაგვი, აგრეთვე ბიგა და ზღარბი. საშუალო და მსხვილი ძუძუმწოვრებიდან აღსანიშნავია შველი, გარეული ღორი, მელა, მგელი, დათვი, თეთრყელა და ყვითელყელა კვერნები, წავი, მაჩვი, ფოცხვერი, ციყვი, კურდღელი და დედოფალა. ფრინველებიდან - ქედანი, შაშვი, ჩხართვი, შავი კოდალა, მწვანე კოდალა, დიდი და მცირე ჭრელი კოდალები, ჩხიკვი, ყორანი, კლდის ცოცია, ნამგალა, კვირიონი, სკვინჩა, კაკაჩა, სვაგი, ორბი.

### 2.6.4 საველე კვლევის შედეგები

**ძუძუმწოვრები.** საპროექტო დერეფნის კვლევამ აჩვენა, რომ ძუძუმწოვრების თვალსაზრისით საპროექტო ტერიტორია წარმოადგენს ძალიან ღარიბ ჰაბიტატს (აღნიშნული განპირობებულია საპროექტო ტერიტორიაზე და მის მიმდებარედ დიდი რაოდენობით სასოფლო-სამეურნეო სავარგულების განთავსებით). საპროექტო დერეფნის მონაკვეთები ახლოს არსებულ საავტომობილო გზასთან, რაც თავის მხრივ კიდევ უფრო ზრდის აღნიშნულ ტერიტორიაზე ანთროპოგენულ ზემოქმედებას. აღნიშნული ფაქტი ამ ტერიტორიაზე კიდევ უფრო ამცირებს ძუძუმწოვრების გავრცელების ალბათობას. ანთროპოგენული ზეგავლენა ყოველთვის ძლიერად მოქმედებს სახეობათა გავრცელების არეალებზე. როგორც ზემოთ აღინიშნა ძუძუმწოვრების კვლევა მოიცავდა მათთან უშუალო შეხვედრიანობას, ანდა მათი ცხოველქმედების ნიშნების აღმოჩენას (ექსკრემენტი, კვალი, ).

**ცხრილი 25.** საკვლევ რეგიონში გავრცელებულ ძუძუმწოვრები

N	ლათინური დასახელება	ქართული დასახელება	IUCN	კვლევის დროს დაფიქსირებული
1	მგელი	<i>Canis lupus</i>	LC	
2	ტურა	<i>Canis aureus</i>	LC	
3	მელა	<i>Vulpes vulpes</i>	LC	
4	ფოცხვერი	<i>Lynx lynx</i>	LC	
5	ჩვეულებრივი მემინდვრია	<i>Microtus arvalis</i>	LC	+
6	გარეული ღორი	<i>Sus scrofa</i>	LC	
7	ფულუ	<i>Suncus etruscus Savi.</i>	LC	
8	მინდვრის თაგვი	<i>Apodemus agrarius</i>	LC	
9	რუხი ვირთაგვა	<i>Rattus norvegicus</i>	LC	
10	ტყის კვერნა	<i>Martes martes</i>	LC	
11	კურდღელი	<i>Lepus europaeus</i>	LC	
12	კავკასიური ტყის თაგვი	<i>Sylvaemus fulvipectus</i>	DD	
13	მცირე ტყის თაგვი	<i>Sylvaemus uralensis</i>	DD	
14	რადეს ბიგა	<i>Sorex raddei</i>	DD	
15	წავი	<i>Lutra lutra</i>	NT	
16	ჩვეულებრივი ფრთაგრძელი	<i>Miniopterus schreibersii</i>	VU	
17	ყურწვეტა მლამიობი (წვეტყურა)	<i>Myotis blythii</i>	NT	
18	სამფერი მლამიობი	<i>Myotis emarginatus</i>	LC	
19	ჩვეულებრივი ფრთაგრძელი	<i>Miniopterus schreibersii</i>	VU	
20	დიდი ცხვირნალა	<i>Rhinolophus ferrumequinum</i>	NT	

21	მცირე ცხვირნალა	<i>Rhinolophus hipposideros</i>	NT	
22	ჩვეულებრივი ღამურა	<i>Vespertilio murinus</i>	LC	



სურათი 13 საპროექტო ტერიტორიაზე ნანახი ჩვეულებრივი მემიმდვრის - *Microtus arvalis* სორო.

**ქვეწარმავლები და ამფიბიები.** ცხრილში ჩამოთვლილია ქვეწარმავლები და ამფიბიების ის სახეობები, რომლებიც ლიტერატურული და ადრე ჩატარებული კვლევებით გავრცელებულია საკვლევ არეალში.

**ცხრილი 26.** საკვლევ ტერიტორიის მიმდებარედ ლიტერატურულად ცნობილი და ადრე ჩატარებული საველე კვლევის დროს დაფიქსირებული სახეობები

N	ქართული დასახლება	ლათინური დასახლება	RLG	IUCN	კვლევის დროს დაფიქსირებული
1.	წყლის ანკარა	<i>Natrix tessellata</i>	LC	LC	
2.	ჩვეულებრივი ანკარა	<i>Natrix natrix</i>	LC	LC	
3.	წენგოსფერი მცურავი	<i>Coluber najadum</i>	LC	LC	
4.	სპილენძა	<i>Coronela austriaca</i>	NE	LC	
5.	ბოხმეჭა	<i>Anguilla colchica</i>	NE	LC	

6.	წითელმუცელა ხვლიკი	<i>Darevskia parvula</i>	LC	LC	
7.	ქართული ხვლიკი	<i>Darevskia rudis</i>	LC	LC	
8.	ართვინული ხვლიკი	<i>Darevskia derjugini</i>	LC	NT	
9.	თურქული ხვლიკი	<i>Darevskia Clarkorum</i>	EN	EN	
10.	მარდი ხვლიკი	<i>Lacerta agilis</i>	LC	LC	
11.	ზოლიანი ხვლიკი	<i>Lacerta strigata</i>	NE	LC	
12.	გველხოკერა	<i>Pseudopus apodus</i>	LC	LC	+
13.	ჭაობის კუ	<i>Emys orbicularis</i>	LC	LC	
14.	ტბორის ბაყაყი	<i>Pelophylax ridibundus</i>	LC		+
15.	ვასაკა	<i>Hyla arborea</i>	LC		
16.	მწვანე გომბემო	<i>Bufo viridis</i>	LC		
17.	მცირეაზიური ბაყაყი	<i>Rana macrocnemis</i>	LC		
18.	კავკასიური გომბემო	<i>Bufo verrucosissimus</i>	NT		
19.	მცირეაზიური ტრიტონი	<i>Ommatotriton vittatus</i>	LC		
20.	აღმოსავლური სავარცხლიანი ტრიტონი	<i>Triturus karelinii</i>	LC		

### ფრინველები

აღწერა წარმოებდა 2022 წლის აგვისტოსა და დეკემბრის თვეებში. კვლევის დროს გამოყენებული იყო ძირითადად პირდაპირი დათვლის მეთოდი ხმითა და ვიზუალური იდენტიფიკაციით. გარდა ამისა, ფრინველის ყოფნა/არყოფნის დადასტურება ხდებოდა კვლით (ბუმბული). საპროექტო ტერიტორიის გასწვრივ ტრანსექტზე, ვიზუალურად ფიქსირდებოდა და ირკვეოდა ყველა შემხვედრი სახეობა. აღწერის შედეგად, საკვლევ ტერიტორიაზე 14 სახეობის ფრინველი დაფიქსირდა.

### ცხრილი N27 საკვლევ ტერიტორიაზე გავრცელებული ფრინველთა ნუსხა

	ქართული სახელწოდება	ლათინური სახელწოდება	Georgia	IUCN
1	დიდი წივწივა	<i>Parus major</i>	YR-R	LC

2	ჩიტბატონა	<i>Carduelis carduelis</i>	YR-R	LC
3	მინდვრის ბელურა	<i>Passer montanus</i>	YR-R	LC
4	თოხიტარა	<u><i>Aegithalos caudatus</i></u>	YR-R, M	LC
5	ჭინჭრაქა (ღობემძვრაღა)	<u><i>Troglodytes troglodytes</i></u>	YR-R	LC
6	გულწითელა	<u><i>Erithacus rubecula</i></u>	YR-R	LC
7	შავი შაშვი	<u><i>Turdus merula</i></u>	YR-R	LC
8	ჩვეულებრივი ყარანა	<u><i>Phylloscopus collybita</i></u>	BB, M	LC
9	ყორანი	<i>Corvus corax</i>	YR-R	LC
10	ჩხიკვი	<u><i>Garrulus glandarius</i></u>	YR-R	LC
11	ჩვეულებრივი კაკაჩა	<i>Buteo buteo vulpinus</i>	YR-R, M	LC
12	მგლინავა	<u><i>Certhia familiaris</i></u>	YR-R,	LC
13	სკვინჩა (წიბღია)	<i>Fringila coelebs</i>	YR-R	LC
14	მწვანულა	<i>Chloris chloris</i>	YR-R	LC





**სურათი N14 ტერიტორიაზე დაფიქსირებული მინდვრის ბელურა - *Passer montanus***

აღრიცხული სახეობების უმეტესობა მობინადრე ფრინველებია, რაც ნიშნავს იმას, რომ ქვეყნის ტერიტორიაზე გვხვდებიან მთელი წლის განმავლობაში. ხოლო დაფიქსირებული რამოდენიმე სახეობა მობუდარი და/ან გადამფრენია.

**დასკვნა**

საპროექტო ტერიტორიის კვლევამ აჩვენა, პროექტის განხორციელების შედეგად ტერიტორიაზე არსებული ბიოლოგიურ მრავალფეროვნებაზე მნიშვნელოვანი ზემოქმედება არ არის მოსალოდნელი რამდენიმე ფაქტორის გამო. ტერიტორიაზე ძირითადად ვხვდებით სასოფლო სამეურნეო სავარგულებსა და გრუნტის საავტომობილო გზას, რომელიც თავის მხრივ ისედაც იწვევს ტერიტორიიდან ფაუნისტური მრავალფეროვნების განდევნას. ტერიტორიაზე არ დაფიქსირდა ისეთი ჰაბიტატები, რომლებზეც პროექტის განხორციელების შედეგად მოსალოდნელია რაიმე სახის ზემოქმედება.

აღსანიშნავია, ასევე პროექტის განხორციელების შედეგად იორის აღკვეთილზე შესაძლო ზემოქმედება - რადგან საპროექტო დერეფანი იორის აღკვეთილის კიდეში გადის და უშუალოდ აღკვეთილს მხოლოდ დაახლოებით 70 მეტრ მანძილზე კვეთს, უარყოფითი ზეგავლენა, მაშადასადმე ჰაბიტატის დეგრადაცია/ფრაგმენტაცია ან/და სახეობების განდევნა მოსალოდნელი არ არის.

საყურადღებოა მდინარის კალაპოტთან არსებული წყალაღების წერტილი (დაახლოებით 50 მეტრი), რომელიც ჭალის ტყის ტიპის დეგრადირებულ ჰაბიტატში მდებარეობს და მთლიან ტერიტორიაზე ერთადერთ მგრძობიარე ტრანსექტს წარმოადგენს. ფართობზე გვხვდება მცირე რაოდენობით მოზარდ აღმონაცენი (ძირითადად მურყანი, იალღუნი და ვერხვი) მილის განთავსებისას შესაძლოა საჭირო გახდეს რამდენიმე ინდივიდის ბუნებიდან ამოღება (ან დაზიანება), აღნიშნული შეთანხმდება სსიპ დაცული ტერიტორიების სააგენტოსთან.

ტერიტორიაზე სარწყავი მილის მშენებლობის დროს შესაძლო მინიმალური ზემოქმედებაც რომ შევამციროთ აუცილებელია გავითავალისწინოთ შემდეგი შემარბილებელი ღონისძიებები :

1. მშრალ და ქარიან ამინდში ყველა სამომდრეო მოუკირწყლავი გზის და ღია გრუნტის უბნის მორწყვა ყოველ ოთხ საათში ერთხელ (ან უფრო ხშირად. საჭიროებიდან გამომდინარე) (მტვრის ნაწილაკების ჰაერში მოხვედრის პრევენციისათვის) სამუშაო დღის განმავლობაში;

2. მანქანების და ტექნიკური საშუალებების გამართულობის უზრუნველყოფა;
3. მტვრის თავიდან ასარიდებლად სიმალიდან მასალის ჩამოყრის აკრძალვა;
4. სამშენებლო ტექნიკით გამოწვეული ვიბრაციების შემცირება, მაშასადამე სამშენებლო ტექნიკის ჩართული ძრავით დგომის აკრძალვა.
5. ორმოებისა და თხრილების შემოსაზღვრა (ასეთების არსებობის შემთხვევაში: დიდი ზომის ცხოველებისთვის მკვეთრი ფერის ლენტი, მცირე ზომის ძუძუმწოვრებისთვის ბრტყელი ფორმის მასალა/ბარიერი - (სასურველია ხის) და სხვა. ღამით უნდა ჩალაგდეს ტრანშეებში, რათა შიგ ჩაცვნილმა ცხოველებმა შეძლონ ამოსვლა;
6. ხე-მცენარეული საფარის გასუფთავების სამუშაოების დაწყებამდე ტერიტორიების შემოწმება ცალკეული სახეობების საბუდარი ადგილების/სოროების გამოვლენის მიზნით რეკტილიები, ამფიბიები ანდა მათი ბუდეების (ფრინველები) აღმოჩენის შემთხვევაში მათი უსაფრთხო ადგილას გადაყვანა/გადატანა;
7. ღამის განათების სისტემების ოპტიმალურად გამოყენება;
8. რეკომენდირებულია სალექარი რეზერვუარის გადახურვა შესაბამისი გადასახური მასალით (თუნუქის ფირფიტა, მეტალის წვრილი ბადე და სხვა), რათა არ მოხდეს მასში მცირე ზომის ცხოველების (მღრღნელები, რეკტილიები ამფიბიები და სხვა) ჩაცვანა, რაც შემდგომში გამოიწვევს მათ დაღუპვას.

## იქთიოლოგია

2022 წელს მდ. იორზე და მის შენაკადებზე ჩატარდა 3 საველე გასვლა: პირველი - გაზაფხულზე, 16 - იდან - 19 აპრილის ჩათვლით მდინარის ზემო წელზე (თიანეთი), მეორე- 21-22 მაისს, იორის შუა წელზე (სიონის და პალდოს წყალსაცავებს შორის მონაკვეთი), აგრეთვე სართიჭალის მიმდებარე მონაკვეთი.

მესამე- ზაფხულში: 9 - იდან 11 ივნისის ჩათვლით იორის ქვემო წელზე: (ყორულის და ივრის აღკვეთილები).

იქთიოფაუნის კვლევის მიზანი იყო, საპროექტო ტერიტორიის მიმდებარედ არსებული მდინარე იორის იქთიოლოგიური კვლევა ლიტერატურულ მონაცემებზე დაყრდნობით და იმის შეფასება, თუ რა გავლენას მოახდენს აღნიშნული პროექტის განხორციელება, იქ არსებული თევზების მრავალფეროვნებაზე და პოპულაციების მდგომარეობაზე.

**მეთოდები.** მდინარე იორი სათავეს იღებს კავკასიონის ქედის სამხრეთ კალთაზე, მწვერვალ ბორბალოსთან, 2640 მეტრის სიმაღლეზე და ერთვის მინგეჩაურის წყალსაცავს აზერბაიჯანის ტერიტორიაზე. მდინარის სიგრძე 320 კმ-ია, საერთო ვარდნა 2520 მეტრი, საშუალო ქანობი 7,9 %, წყალშემკრები აუზის ფართობი 4650 კმ<sup>2</sup> (შპს „გამა კონსალტინგი“, 2019; ზაალიშვილი, 2021; გაბრიჭიძე, 2022).

რელიეფის და იქთიოფაუნის გავრცელების თავისებურებების გათვალისწინებით, მდინარე იორი ორ ეკოლოგიურად განსხვავებულ ჰაბიტატად იყოფა: ზემო ნაწილი სათავიდან - სოფ. უჯარმამდე წარმოადგენს ე.წ. საკალმახე უბანს, რომლისთვის დამახასიათებელია სწრაფი დინება, ჟანგბადით მდიდარი წყალი, ხრემის და ლოდების სუბსტრატები, ხოლო მეორე ნაწილი იწყება უჯარმის ქვემოთ, სადაც მდინარე გამოედინება ხეობიდან დაბლობზე და გრძელდება მინგეჩაურის წყალსაცავამდე. ამ მონაკვეთისთვის დამახასიათებელია ნელი დინება, მიხვეულ-მოხვეული კალაპოტი, ქვიშით და კენჭებით დაფარული ფსკერი და შედარებით მაღალი ტემპერატურა (ელანიძე, 1953; ზაალიშვილი, 2021; გაბრიჭიძე, 2022). იორის წყალშემკრები აუზს ჩრდილოეთიდან

ესაზღვრება კავკასიონის ქედის სამხრეთ კალთები, ხოლო დასავლეთით და აღმოსავლეთით ბორბალოს მთიდან წამოსული განშტოებები - ქართლის და კახეთის ქედები, რომლებიც ფაქტობრივად არიან წყალგამყოფები მტკვრის და იორის, ალაზნის და იორის აუზების (შპს „გამაკონსალტინგი“, 2019). რაც შეეხება იქთიოფაუნას (მის სახეობრივ შემადგენლობას და ა.შ.), მასზე გავლენას მდინარე იორის აუზის თავისებურება ახდენს, განსაკუთრებით აღსანიშნავია მისი შენაკადების სიმცირე, რაც რ. ელანიძის აზრით განიხილება სახეობრივი შემადგენლობის სიმცირის ერთ-ერთ მთავარ მიზეზად (ელანიძე, 1953).

დღეისათვის იორზე მოქმედებს სამი წყალსაცავი (სიონი, პალდო, დალი) და სოფ. წყაროსთავთან არსებული საირიგაციო დანიშნულების დამბა, რომლებმაც აგრეთვე მნიშვნელოვანი გავლენა იქონიეს მდინარის იქთიოფაუნის სახეობრივ შემადგენლობაზე (გაბრიჭიძე, 2022). იორს მთელს სიგრძეზე სხვადასხვა რიგის შენაკადები ერთვის (სულ 509 შენაკადი, საერთო სიგრძით 1777 კმ). ძირითადი შენაკადებია: მდ. ლაფიანხევი (10 კმ), მდ. გომბორულა (13 კმ), მდ. რაგოლანთწყალი (12 კმ), მდ. ხაშრულა (12 კმ), მდ. აძეძი (16 კმ), მდ. საგამი (18კმ), მდ. ოლე (29 კმ) და ლაკბე (32 კმ) (სსიპ „საავტომობილო გზების დეპარტამენტი“, 2020).

მდინარე იორზე პირველი სრულყოფილი იქთიოლოგიური კვლევა ჩატარდა გასული საუკუნის 50-იან წლებში (ელანიძე, 1953). მას შემდგომ აღნიშნულ მდინარეზე, თითქმის 70 წლის განმავლობაში არ განხორციელებულა მსგავსი სამუშაოები. ბოლო წლებში მდინარე იორის, როგორც მაღალი ეკოლოგიური ღირებულების მქონე მდინარის მიმართ კვლავ გაიზარდა მკვლევართა ინტერესი და მომზადდა ორი სამაგისტრო ნაშრომი ბათუმის სახელმწიფო უნივერსიტეტის და ილიას სახელმწიფო უნივერსიტეტის სტუდენტების და მკვლევარების მიერ (ზაალიშვილი, 2021; გაბრიჭიძე, 2022), რომელის ფარგლებშიც დეტალურად იქნა შესწავლილი მდ. იორის იქთიოფაუნა, სათავეებიდან - მინგეჩაურის წყალსაცავამდე. ჩვენს მიერ აგრეთვე შესწავლილი იქნა, ყორულის და ივრის აღკვეთილებში არსებული მდინარის მონაკვეთი, რომელიც ხვდება ზემოთ აღნიშნული სარწყავი სისტემის საპროექტო არეალში.

**შედეგები.** ზემოთ აღნიშნული კვლევების მიხედვით, ამჟამად მდ. იორში და მასზე განლაგებულ წყალსაცავებში ბინადრობს 26 სახეობის თევზი (იხ. ცხრილი 28.).

**ცხრილი N28 მდ. იორის აუზის თევზების სახეობები**

N	ქართული	სამეცნიერო	IUCN	RLG	დალის წყალსაცავის ქვემო წელი	დალის და პალდოს წყალსაცავების შორის მონაკვეთი	პალდოს და სიონის წყალსაცავების შორის მონაკვეთი	მდ. იორის ზედა
	სახელწოდება	სახელწოდება						
1	მტკვრის წვერა	<i>Barbus cyri</i> De Filippi, 1865	NE	NE	+	+	+	+
2	მტკვრის მარდულა/ფრიტა	<i>Alburnoides eichwaldii</i> (De Filippi, 1863)	LC	NE	+	+	+	+
3	მტკვრის გოჭალა	<i>Oxynoemacheilus</i>	DD	NE	+	+	+	+

		<i>brandtii</i> (Kessler, 1877)							
4	ხრამული	<i>Capoeta capoeta</i> (Güldenstädt, 1773)	LC	NE	+	+	+		+
5	კასპიური მდინარის/ნაკადუის კალმახი	<i>Salmo caspius</i> Kessler, 1877	NE	VU	-	+	+		+
6	მტკვრის ქაშაპი	<i>Squalius agdamicus</i> Kamensky, 1901	NE	NE	+	+	+		+
7	კობრი	<i>Cyprinus carpio</i> Linnaeus, 1758	VU	NE	+	+	-		+
8	კარჩხანა	<i>Carassius gibelio</i> (Bloch, 1782)	NE	NE	+	+	+		+
9	ვეროპული ლოქო	<i>Silurus glanis</i> Linnaeus, 1758	LC	NE	+	+	-		-
10	კაპარჭინა	<i>Abramis brama</i> (Linnaeus, 1758)	NE	NE	?	?	-		+
11	შამაია	<i>Alburnus chalcoides</i> (Güldenstädt, 1772)			NE	NE	++	-	+
12	წინააზიური გველანა	<i>Sabanejewia aurata</i> (De Filippi, 1863)			LC	VU	-+	+	+
13	კავკასიური ციმორი	<i>Gobio caucasicus</i> Kamensky, 1901			LC	NE	-+	+	+
14	ფსევდორაზბორა	<i>Pseudorasbora parva</i> (Temminck & Schlegel, 1846)			LC	NE	++	+	+
15	ამურის ღორჯო	<i>Rhinogobius lindbergi</i> Berg, 1933			LC	NE	++	+	+

16	თეთრულა/მტკვრის თაღლითა	Alburnus filippii Kessler, 1877	LC	NE	++	+	+
17	კორეული კარპი	Hemiculter Leucisculus (Basilewsky, 1855)	LC	NE	-+	-	+
18	თეთრი ამური	Ctenopharyngodon idella (Zilker, 1844)	LC	NE	-+	-	+
19	სამხრეთ კავკასიური გველანა	Cobitis saniae Eagderi, Jouladeh- Roudbar, Jalili, Sayyadzadeh & Esmaeili, 2017	NE	NE	--	?*	-
20	მტკვრის ტობი	Chondrostoma cyri Kessler, 1877	LC	NE	??	?	-
21	გამბუზია	Gambusia holbrooki (Girard, 1859)	LC	NE	-+	-	-
22	ჭანარი	Luciobarbus capito	VU	NE	++	-	-
23	სქელშუბლა	Hypophthalmichthys molitris (Valenciennes, 1844)	NE	NE	-+	-	-
24	შავწარბა	Acanthobrama microlepis (De Filippi, 1863)	NE	NE	++	-	-
25	მურწა	Luciobarbus mursa (Güldenstädt, 1773)	LC	NE	++	-	-
26	ბლიკა	Blicca bjoerkna (Linnaeus, 1758)	LC	NE	??	-	-

IUCN - კატეგორიები ფორმულირდება შემდეგნაირად:

EX – გადაშენებული; EW – ბუნებაში გადაშენებული; CR – კრიტიკულ საფრთხეში მყოფი; EN – საფრთხეში მყოფი; VU – მოწყვლადი; NT – საფრთხესთან მიახლოებული; LC – საჭიროებს ზრუნვას; DD – მონაცემების სიმცირე; NE – არ არის შეფასებული

რაც შეეხება პროექტის გავლენის არეალს (ივრის აღკვეთილის მიმდებარე ტერიტორიას), რომელიც მდებარეობს ე.წ. სახრამულე უბანში (ელანძი, 1953, გაბრიჭიძე, 2022), აქ ჩვენს მიერ დაფიქსირდა 18 სახეობის თევზი, რომელთა მოკლე მიმოხილვა წარმოდგენილია ქვემოთ:

- თეთრულა/მტკვრის თაღლითა - *Alburnus filippii* Kessler, 1877. სამხრეთ-დასავლეთ კასპიის ზღვის აუზის ენდემია. ფართოდაა გავრცელებული მდ. იორის აუზში და გვხვდება საკალმახე უბნიდან, მინგეჩაურის წყალსაცავამდე. ბინადრობს მდინარის ჩქარ მონაკვეთებზე, სადაც გვხვდება ქვიშით, ლამით ან ქვა-კენჭებით დაფარული ფსკერი.
- მტკვრის მარდულა/ფრიტა - *Alburnoides eichwaldii* (De Filippi, 1863). სამხრეთ-დასავლეთ კასპიის ზღვის აუზის ენდემია. ფართოდ გავრცელებული სახეობაა მდ. იორში და გვხვდება საკალმახე უბნიდან, მინგეჩაურის წყალსაცავამდე არსებულ მონაკვეთზე. ბინადრობს მდინარის შედარებით ჩქარ მონაკვეთებზე, სადაც გვხვდება ქვიშით და ქვა-კენჭებით დაფარული ფსკერი.
- შამაია - *Alburnus chalcoides* (Güldenstädt, 1772). იორში შემოდის მინგეჩაურის წყალსაცავიდან. გვხვდება დალის, პალდოს და სიონის წყალსაცავებში. ადის თიანეთამდე, სადაც ქვირითობს. ბინადრობს მდინარის მდორე და შედარებით ჩქარ უბნებში, სადაც გვხვდება ლამის, ქვიშის ან ხრემის სუბსტრატით.
- მტკვრის წვერა - *Barbus cyri* De Filippi, 1865. სამხრეთ-დასავლეთ კასპიის ზღვის აუზის ენდემია. ფართოდ გავრცელებული სახეობაა მდ. იორის აუზში. ძირითადად გვხვდება მდინარის სუფთა, ჩქარ მონაკვეთებზე, რომლისთვის დამახასიათებელია ხრემის და ქვების სუბსტრატით.
- მტკვრის გოჭალა - *Oxynoemacheilus brandtii* (Kessler, 1877). მტკვრის ენდემია. მდინარე იორში ბინადრობს თიანეთიდან ივრის აღკვეთილამდე არსებულ მონაკვეთზე. ამჯობინებს ჩქარ დინებებს, სადაც გვხვდება ხრემის და ქვების სუბსტრატით.
- ხრამული - *Capoeta capoeta* (Güldenstädt, 1773). ფართოდაა გავრცელებული მდინარე იორში და მის წყალსაცავებში. ბინადრობს მდინარის მდორე მონაკვეთებზე, სადაც გვხვდება ქვიშით, ლამით და ქვებით დაფარული ფსკერი.
- კარჩხანა - *Carassius gibelio* (Bloch, 1782). საქართველოსთვის ინვაზიური სახეობაა. ფართოდაა გავრცელებული იორში და მასზე არსებულ წყალსაცავებში. ბინადრობს მდორე დინებებში, ამჯობინებს ქვიშით/ლამით დაფარულ სუბსტრატს.
- მურწა - *Luciobarbus mursa* (Güldenstädt, 1773). ენდემური, მცირერიცხოვანი სახეობაა საქართველოში, რომელსაც მდ. იორში შეზღუდული არეალი აქვს და ძირითადად გავრცელებულია, მინგეჩაურიდან ყორულის აღკვეთილამდე არსებულ მონაკვეთზე. ბინადრობს როგორც ჩქარ, ისე დამდგარ წყლებში. ამჯობინებს ქვიშით/ლამით დაფარულ სუბსტრატს.
- ჭანარი - *Luciobarbus capito* (Güldenstädt, 1773). გლობალურად მოწყვლადი სახეობაა. გავრცელებულია აღმოსავლეთ საქართველოს მთავარ მდინარეებში: მტკვარში, დებედაში, ხრამში, ალაზანში და იორში. მდ. იორში ბინადრობს მდინარის შუა და ქვემო წელზე, აგრეთვე დალის წყალსაცავში. ამჯობინებს ქვიშით/ლამით დაფარულ მდორე დინებებს, სადაც მრავლადაა მაკროუხერხემლო ორგანიზმები და წყალმცენარეები.
- შავწარბა - *Acanthobrama microlepis* (De Filippi, 1863). ამიერკავკასიის ენდემია. გავრცელებულია მტკვრის აუზში მცირე რაოდენობით. მდ. იორში გვხვდება ყორულის აღკვეთილიდან მინგეჩაურამდე. ბინადრობს მდორე დინებებში, სადაც გვხვდება ქვიშით/ლამით დაფარული სუბსტრატით.

- მტკვრის ქაშაპი - *Squalius agdamicus* Kamensky, 1901. სამხრეთ-დასავლეთ კასპიის ზღვის აუზის ენდემია. მდ. იორში გავრცელებულია თითქმის მთელს სიგრძეზე, საკალმახე უბნიდან მინგეჩაურამდე. ბინადრობს ჩქარ დინებებში, სადაც გვხვდება ქვების, ხრემის და ქვიშის სუბსტრატი.
- ევროპული ლოქო - *Silurus glanis* Linnaeus, 1758. ფართოდაა გავრცელებული ევრაზიის კონტინენტზე. მდ. იორში გვხვდება ყოვლის აღკვეთილიდან მინგეჩაურამდე. ამჯობინებს მდინარის მდორე დინებებს, სადაც გვხვდება შლამი და მცენარეებით დაფარული სუბსტრატი.
- წინააზიური გველანა - *Sabanejewia aurata* (De Filippi, 1863). გავრცელებულია ევრაზიის კონტინენტზე. შეტანილია საქართველოს წითელ ნუსხაში, როგორც მოწყვლადი სახეობა (VU). მდინარე იორში გვხვდება თიანეთიდან მინგეჩაურამდე. ბინადრობს მდორე დინებებში, სადაც გვხვდება შლამის სუბსტრატი.
- კავკასიური ციმორი - *Gobio caucasicus* Kamensky, 1901. ამიერკავკასიის ენდემია. მდინარე იორში გვხვდება ჭაჭუნას აღკვეთილიდან თიანეთამდე. ბინადრობს როგორც ჩქარ, ისე მდორე დინებებში, ქვებით, კენჭებით და შლამით დაფარულ სუბსტრატზე.
- კორეული კარპი - *Hemiculter leucisculus* (Basilewsky, 1855). საქართველოსთვის ახალი ინვაზიური სახეობაა. მდინარე იორში შემოვიდა მინგეჩაურიდან. გავრცელებულია დალის და სიონის წყალსაცავებში. ბინადრობს მდორე დინებებში, სადაც გვხვდება ქვიშის და ლამის სუბსტრატი.
- გამბუზია - *Gambusia holbrooki* (Girard, 1859). საქართველოსთვის ინვაზიური სახეობაა. მდინარე იორში გვხვდება უჯარმიდან მინგეჩაურამდე. ბინადრობს მდინარის დაჭაობებულ მონაკვეთებზე და კალაპოტში არსებულ გუბურებში, სადაც მრავლადაა წყალმცენარეები.
- ამურის ღორჯო - *Rhinogobius lindbergi* Berg, 1933. საქართველოსთვის შედარებით ახალი ინვაზიური სახეობაა. იორში გავრცელებულია თიანეთიდან მინგეჩაურამდე. აგრეთვე გვხვდება სიონის და დალის წყალსაცავებში. ბინადრობს მდინარის დაჭაობებულ მონაკვეთებზე და მდინარის კალაპოტში არსებულ გუბურებში, სადაც გვხვდება წყალმცენარეები.
- ფსევდორაზბორა - *Pseudorasbora parva* (Temminck & Schlegel, 1846). საქართველოსთვის ინვაზიური სახეობაა. ფართოდაა გავრცელებული იორში და მის წყალსაცავებში. ბინადრობს ძირითადად მდორე დინებებში, სადაც გვხვდება ქვიშის, ლამის სუბსტრატი.



სურათი 15 წინააზიური გელანა - *Sabanejewia aurata*



სურათი 16. მტკვრის წვერა - *Barbus cyri* De Filippi



სურათი 17. მურწა - *Luciobarbus mursa*



## დასკვნა

უნდა აღინიშნოს, რომ მდინარე იორში გავრცელებული სახეობების არეალი ფრაგმენტირებულია, მასზე არსებული კაშხლების გამო. შესაბამისად, მდინარის ზედა აუზის პოპულაციები მოწყვეტილნი არიან მინგეჩაურის წყალსაცავს და მათ შორის გენთა მიმოცვლა გართულებულია. რადგან იორი წყალმცირე მდინარეა, მის შუა წელზე სარწყავი სისტემის სატუმბი სადგურის და წყალმიმღების განთავსება დამატებით გამოიწვევს წყლის მოცულობის შემცირებას ივრის აღკვეთილიდან დალის წყალსაცავამდე არსებულ მონაკვეთზე. წყალაღების კონსტრუქციიდან გამომდინარე უშუალოდ მდინარის კალაპოტზე ზემოქმედება არ იქნება დიდი, თუმცა მისი მოწყობის პერიოდში ადგილი ექნება მდინარის ამღვრევას და მოკლევადიან ზემოქმედებას, რაც თავის მხრივ მცირედ თუმცა ნეგატიურად იმოქმედებს იქ მოზინადრე იქთიოფაუნაზე. მეორე ზემოქმედება, როგორც ზემოთ აღვნიშნეთ იქნება, წყლის მოცულობის შემცირება სატუმბი სადგურის ექსპლოატაციაში შესვლის შემდგომ. თუმცა როგორც ჰიდროლოგიური კვლევამ და გაანგარიშებამ გვაჩვენა სატუმბი სადგური მაქსიმუმ 0.125 მ<sup>3</sup> /წმ წყალს აიღებს, ისიც გარკვეული სეზონურობით, რაც მნიშვნელოვან ზემოქმედებას ვერ გამოიწვევს იქთიოფაუნის საარსებო წყლის გარემოზე.

**ოპერირების ეტაპზე** წყალაღების წერტილზე და სამარაგო რეზერვუართან იმუშავებს რამდენიმე ტუმბო (ჯამში 6 ცალი), აქედან ორი ტუმბო (*LOWARA NSCF 100-250/750/L25VCC4*) განთავსდება წყალაღების ტერიტორიაზე, ხოლო დანარჩენი 4 ტუმბო (*LOWARA NSCF 80-316/900/L25VCC4*) განთავსდება რეზერვუარის მიმდებარედ). მისი ხმაურის დონე იმდენად დაბალია, რომ ვერ გამოიწვევს ფაუნაზე უარყოფით ზემოქმედებას.

ექსპლუატაციის ეტაპზე თევზებზე პირდაპირი ზემოქმედების თავიდან არიდების მიზნით კომპანიას გათვალისწინებული აქვს თევზამრიდი ლითონის ბადის/ცხაურის (20მმ X 20მმ) მოწყობა სატუმბ მილზე, რათა სამელიორაციო სისტემაში არ მოხვდეს და არ დაზიანდეს ცალკეული ინდივიდები, რაც ძალიან მნიშვნელოვანი საპროექტო გადაწყვეტაა ზემოქმედების შემცირების კუთხით.

მიუხედავად იმისა, რომ ზემოქმედება არ არის მაღალი წყალაღების პროცესში იქთიოფაუნაზე უარყოფითი ზემოქმედების შემცირები მიზნით მნიშვნელოვანი იქნება შემდეგი შემარბილებელი ღონისძიებების განხორციელება:

- სამშენებლო სამუშაოების ჩატარების დროს არ უნდა მოხდეს ნარჩენების უკონტროლო გადაყრა და გადაღვრა მდინარეში, რადგან არ მოხდეს გარემოს დაზინძურება;
- მნიშვნელოვანია სამუშაო უბნის საზღვრების დაცვა, რათა არ მოხდეს მდინარის კალაპოტის დამატებითი დაზიანება;
- თევზთა საქვრიითე არეალის ან სატოფედ გამოსადეგი სუბსტრატის (მდინარის ქვიშა - ხრეშიანი და წვრილ კენჭიანი ფსკერი) დაფიქსირების შემთხვევაში წერილობით უნდა ეცნობოს საქართველოს გარემოს დაცვისა და სოფლის მეურნეობის სამინისტროს და შემდგომი ქმედებები განხორციელდეს „საქართველოს „წითელი ნუსხისა“ და „წითელი წიგნის“ შესახებ საქართველოს კანონის და „ცხოველთა სამყაროს შესახებ“ საქართველოს კანონის შესაბამისად, კერძოდ, არსებული მოთხოვნების მიხედვით აკრძალულია ყოველგვარი ქმედება (გარდა განსაკუთრებული შემთხვევებისა), რომელსაც შეიძლება მოჰყვეს გადაშენების საფრთხის წინაშე მყოფი სახეობების რაოდენობის შემცირება, მათი საბინადრო, სატოფო და საარსებო პირობების გაუარესება.

- მნიშვნელოვანია გარემოსდაცვითი თემატიკის ტრენინგების ჩატარება და ცნობიერების ამაღლება მომუშავე პერსონალისთვის, რათა თავიდან იქნას აცილებული უკანონო თევზჭერის ფაქტები.
- მშენებლობის დროს, იშვიათი/მოწყვლადი და წითელი ნუსხით დაცული სახეობების დაფიქსირების შემთხვევაში დაუყოვნებლივ უნდა მოხდეს მათი გაშვება მდინარეში.
- მიზანშეწონილია, რომ სამშენებლო სამუშაოები არ დაემთხვეს აპრილ-ივლისის პერიოდს, რადგან ამ დროს ქვირითობს საპროექტო არეალში გავრცელებული სახეობების უმეტესობა და მდინარის ამღვრევა და დაბინძურება მკვეთრად უარყოფით გავლენას მოახდენს ამ პროცესზე.
- საერთო ჯამში მშენებლობის და ექსპლოატაციის ეტაპზე, მდინარე იორის კონკრეტულ მონაკვეთზე მობინადრე თევზებზე ანთროპოგენური ზემოქმედება შეიძლება შეფასდეს, როგორც საშუალო დონის ზემოქმედება. შესაბამისი შემარბილებელი ღონისძიებების ეფექტურად გატარების და პერიოდული მონიტორინგის პირობებში შესაძლებელი იქნება წყლის ბინადრებზე ზემოქმედების მინიმუმამდე დაყვანა.
- რეკომენდირებულია თევზამრიდი მოწყობილობის დაყენება წყალაღების პროცესში, რადგან ამის გარეშე ნებისმიერ შემთხვევაში მოხვდებიან შიგნით თევზები, რაც გამოიწვევს მათ დაღუპვას. თევზამრიდს რაც შეიძლება წვრილი (20მმX20მმ) ნახვრეტები/გისოსები უნდა ჰქონდეს, რომ მაქსიმალურად იქნას აცილებული თევზების შიგნით შეღწევა.

## 2.7 ვიზუალურ ლანდშაფტური გარემო და მასზე ზემოქმედება

ვიზუალურ ზემოქმედებაში იგულისხმება მოსაწყობი შენობა ნაგებობების გავლენით გარემოს ლანდშაფტისა და ბიზუალის ცვლილება. ამასთან დაკავშირებით აღსანიშნავია შემდეგი გარემო ფაქტორები:

სალექარის, სატუმბი და სატრანსფორმატორო სადგურისა ტერიტორიაზე მოსაწყობი ინფრასტრუქტურა იკავებს ჯამში 76<sup>2</sup>, რაც ძალიან პატარა ფართობია, აქ მოსალოდნელია მცირე უარყოფითი ზეგავლენა ლანდშაფტურ გარემოზე, რაც ცხოველებისათვის და არსებული ბიოლოგიური სამყაროსთვის დროთა განმავლობაში ადაპტირებადია. უნდა ითქვას რომ ვიზუალური ცვლილება დაბალი ხარისხის უარყოფითი ზემოქმედებაა.

რაც შეეხება სამელიორაციო სისტემის მილსადენს, იგი ჩაიდება მიწაში და არ ექნება არავითარი ზემოქმედების ხასიათი ამ კუთხით.

სამელიორაციო სისტემის რეზერვუარი და აქ გასაშენებელი ნუშის ხეები ასევე გამოიწვევს ვიზუალურ ლანდშაფტურ ცვლილებას, ამ კუთხით უნდა ითქვას, რომ გაშენდება ხე მცენარეები და მოეწყობა მცირე ზომის წყლის რეზერვუარი, რაც ადგილობრივ გარემოს შეცვლის და მისცემს უკეთეს იერსახეს, ვინაიდან ტერიტორიაზე არ არის წამროდგენილი ხე-მცენარეები და ტბები. მართალია უახლოესი დასახლებული პუნქტი დაახლოებით 8 კმ-ში მდებარეობს და ტერიტორია არ წარმოადგენს დატვირთულს ამ კუთხით, თუმცა ნუშის ბალის და სამარაგო რეზერვუარის მოწყობით მოსალოდნელია მცირეოდენი დადებითი ზემოქმედება არსებულ ლანდშაფტურ გარემოზე, ხოლო 3 კმ-ში დაცული ტერიტორიის ფარგლებში მოსაწყობი სატუმბო სადგურის ტერიტორიაზე დაბალი ხარისხის უარყოფითი და დროებითი ზემოქმედება არსებულ ბიოლოგიურ გარემოზე.

## 2.8 ნარჩენებით გარემოზე ზემოქმედება

საპროექტო სამელიორაციო რეზერვუარის მოწყობის პროცესი მასშტაბურ სამუშაოებს არ ითვალისწინებს, ყველაზე დიდი რაოდენობით წარმოიქმნება მიწის სამუშაოებისას ექსკავირებული გრუნტი. ნიადაგის ნაყოფიერი ფენა მოიხსნება, დასაწყობდება და დარჩენილი ამოღებული გრუნტით დაგეგმილია უკუყრილის (ბერმების) მოწყობა, აქედან გამომდინარე ტერიტორიიდან ნარჩენი გრუნტის გატანა არ იქნება საჭირო. გარდა ამისა, მშენებლობის ეტაპზე მოსალოდნელია მცირე რაოდენობით საყოფაცხოვრებო და სამშენებლო ნარჩენების წარმოქმნა, რომელიც შეგროვდება საქართველოს კანონმდებლობით გათვალისწინებული მოთხოვნების მიხედვით და გადაეცემა ამ საქმიანობაზე ნებართვის მქონე კონტრაქტორ კომპანიებს.

2019 წლის 30 დეკემბრის საქართველოს მთავრობის დადგენილების (N 661) მიხედვით „ნარჩენების მართვის კოდექსით გათვალისწინებული ზოგიერთი ვალდებულების რეგულირები ს წესის შესაბამისად, 2025 წლის 1 იანვრამდე ფიზიკური ან იურიდიული პირი თავისუფლდება კომპანიის ნარჩენების მართვის გეგმის შემუშავების ვალდებულებისაგან, თუ იგი ახორციელებს სსიპ – საქართველოს სტატისტიკის ეროვნული სამსახურის 2016 წლის 28 ივლისის N°10 დადგენილებით დამტკიცებული საქართველოს ეროვნული კლასიფიკატორით განსაზღვრული ეკონომიკური საქმიანობების ჩამონათვალით გათვალისწინებულ ან სხვა საქმიანობას და წლის განმავლობაში წარმოქმნის 120 კგ ან ნაკლები ოდენობის სახიფათო ნარჩენს.“ ამ საკითხის გათვალისწინებით, ვინაიდან გათვალისწინებული არა არის 120 კილოგრამზე მეტი სახიფათო ნარჩენის წარმოქმნა შპს „ნაგობერი 1“ აღნიშნული პროექტის ფარგლებში თავისუფლდება „ნარჩენების მართვის გეგმის“ მომზადებიდან. პროექტის განხორციელების ფარგლებში არ არის მოსალოდნელი 120 კგ-ზე მეტი სახიფათო ნარჩენის წარმოქმნა.

ექსპლუატაციის ფაზაზე შესაძლოა წარმოიქმნას მცირე რაოდენობით სახიფათო ნარჩენები (ნავთობპროდუქტებით დაბინძურებული ჩვრები და სპეცტანსაცმელი, რომელიც არ გადააჭარბებს 120კგ/წელ), რომელიც ხელშეკრულების საფუძველზე გადაეცემა ნებართვის მქონე კონტრაქტორებისთვის შემდგომი მართვისთვის.

## 2.9 სოციალურ ეკონომიკური გარემოზე ზემოქმედება

სამელიორაციო ტბორის მოწყობისა და ექსპლუატაციის ეტაპები ადამიანთა ჯანმრთელობაზე და უსაფრთხოებაზე ზემოქმედების მაღალი რისკებით არ გამოირჩევა. ჯანმრთელობის დაზიანება შესაძლოა გამოიწვიოს სიმაღლეზე, ელექტრულ მოწყობილობებთან, ავტოტრანსპორტთან და წყლის ობიექტებთან მუშაობის წესების დარღვევამ, რისთვისაც საჭიროა მათი მკაცრი დაცვა. რეზერვუარისა და სატუმბო სადგურის მოწყობისა და ექსპლუატაციის ეტაპებზე მისი მოვლა პატრონობის მიზნით, ასევე ნუშის ბაღის მოვლისა და მოსავლის აღების ეტაპზე დასაქმდება ადგილობრივი მოსახლეობა, რაც გარკვეულ ეკონომიკურ სარგებელს მოუტანს ადგილობრივ სოციალურ გარემოს. ზემოქმედება ფასდება, როგორც დაბალი ხარისხის დადებითი ზეგავლენა ადგილობრივ და ქვეყნის სოციალურ-ეკონომიკურ გარემოზე.

როგორც უკვე აღინიშნა, ნუშის ბაღების მოვლა პატრონობისათვის პერიოდულად დასაქმდება ადგილობრივი მოსახლეობა, დასაქმებულთა რაოდენობა იქნება მშენებლობის ეტაპზე 20-25 ადამიანი, ხოლო ექსპლუატაციის ეტაპზე 5 ადამიანი, რაც დადებითად აისახება ადგილობრივ სოციალურ-ეკონომიკურ განვითარებაზე.

## 2.10 კულტურულ მემკვიდრეობასა და არქეოლოგიურ ძეგლებზე ზემოქმედება

საპროექტო ტერიტორიასთან კულტურული და ბუნებრივი ძეგლის სტატუსის მქონე ობიექტები არ მდებარეობს. ხოლო არქეოლოგიური ძეგლების გვიანი აღმოჩენის რისკი დაბალია. საპროექტო სამელიორაციო სისტემის მოწყობის პროცესში, არქეოლოგიური ძეგლის გვიანი აღმოჩენის ნიშნების გამოვლენის შემთხვევაში, საჭიროა იქნება სამუშაოების შეჩერება და კულტურული მემკვიდრეობის ეროვნული სააგენტოს ინფორმირება. სამუშაოების გაგრძელება უნდა მოხდეს მხოლოდ ძეგლის მნიშვნელოვნის დადგენის და შესაბამისი ორგანოს ნებართვის მიღების შემდეგ.

## 2.11 სატრანსპორტო ნაკადებზე ზემოქმედება

დაგეგმილ საქმიანობას არ ახასიათებს საშუალო ან მაღალი რაოდენობით სატრანსპორტო ოპერაციების შესრულება არც მშენებლობის და არც ოპერირების ეტაპებზე. სამელიორაციო სისტემის მოწყობის მიმდებარე ტერიტორია დაუსახლებელია და მოსახლეობის შეწუხება თითქმის არ იქნება და ამ მხრივ ზემოქმედების ხარისხი ნულთან მიახლოებულია. საპროექტო ტერიტორიაზე არ გადის შიდასახელმწიფოებრივი ან საერთაშორისო მნიშვნელობის მაგისტრალები.

## 2.12 კუმულაციური ზემოქმედება

კუმულაციურ ზემოქმედებაში იგულისხმება მსგავსი ან სხვა ტიპის ობიექტების არსებობით გამოწვეული ჯამური ზემოქმედება გარემოზე, რასთან დაკავშირებითაც უნდა ითქვას, რომ დაგეგმილი სამელიორაციო სისტემის მოწყობის სიახლოვეს არ მდებარეობს რაიმე მსგავსი ობიექტი.

კუმულაციური ზემოქმედება საინტერესო იქნებოდა წყალმომხმარებლების კუთხით, თუმცა ჩვენ მიერ გამოთხოვილი ინფორმაციის მიხედვით, უახლოესი წყალმომხმარებელი შპს „ეიჯი ვენჩერის“ წყალაღების წერტილიდან დაშორებულია მინიმუმ 5.5 კმ-ით, შესაბამისად აღნიშნული პროექტი ზემოქმედებას ვერ მოახდენს, სხვა წყალმომხმარებლებზე.

(ინფორმაცია მდ. იორზე არსებული წყალმომხმარებლების შესახებ იხილეთ დანართ N9-ში).

რაც შეეხება წყალაღების ხარჯს იგი შეადგენს 0.125მ<sup>3</sup>-წამში, რაც მდ. ივრის მხოლოდ 2,5 %-ს შეადგენს 75 %-იანი უზრუნველყოფის შემთხვევაში. ზემოთაღნიშნულიდან გამომდინარე სამელიორაციო სისტემის არსებობა ვერ მოხდენს მნიშვნელოვან ზემოქმედებას მდინარის ხარჯზე. გარდა ამისა უნდა ითქვას, რომ მდინარიდან წყალაღება დაგეგმილია მხოლოდ წელიწადის 8 თვეს გაზაფხულიდან შემოდგომის ჩათვლით, აგვისტოს თვეში წყალაღება პიკს აღწევს ხოლო დანარჩენ თვეებში როდესაც ნალექი მოდის (მაგ: მარტი, აპრილი, ნოემბერი), მდინარიდან წყალაღება აგვისტოს წყალაღების 50%-ზე ნაკლებს შეადგენს.

## 3 საპროექტო ცვლილებების გარემოზე შესაძლო ზემოქმედების შეფასება

საქართველოს კანონის გარემოსდაცვითი შეფასების კოდექსის მე-7 მუხლის მე-6 პუნქტის მიხედვით, სამინისტრო სხვადასხვა კრიტერიუმების საფუძველზე იღებს გადაწყვეტილებას იმის თაობაზე, ექვემდებარება თუ არა დაგეგმილი საქმიანობა გზშ-ს (გარემოზე ზემოქმედების შეფასება) პროცედურას. კოდექსში ჩამოთვლილი კრიტერიუმების შესაბამისად ქვემოთ წარმოდგენილია ცხრილი N29.

ცხრილი N29. გარემოზე შესაძლო ზემოქმედებების შეფასება

	საქმიანობის მახასიათებლები:	გარემოზე ზემოქმედების რისკის არსებობა		მოკლე რეზიუმე
		დიახ	არა	
<b>1.0. საქმიანობის მახასიათებლები</b>				
1.1.	საქმიანობის მასშტაბი		+	დაგეგმილი საქმიანობა არ წარმოადგენს მასშტაბურ პროექტს, არ არის დაგეგმილი დიდი მოცულობის წყალაღება ან წყალდაგროვებითი რეზერვუარის მოწყობა. წყალაღების ხარჯი შეადგენს 0,125 მ <sup>3</sup> /წმ-ში, რომელიც მდინარის ჩამონადენის მხოლოდ 2,5 %-ს შეადგენს 75 %-იანი უზრუნველყოფის შემთხვევაში. ხოლო რეზერვუარი 24 500 მ <sup>3</sup> -მოცულობისაა.
1.2	არსებულ საქმიანობასთან ან/და დაგეგმილ საქმიანობასთან კუმულაციური ზემოქმედება.		+	პროექტის განხორციელების არეალში არ არის მსგავსი ან სხვა ტიპის სასოფლო-სამეურნეო დანიშნულების სამელიორაციო სისტემები. წყალაღების კვეთის ქვედა ბიეფში არ ფიქსირდება წყალმოსარგებლები. ნუშის ბალისა და მისი სამელიორაციო სისტემის მოწყობა-ექსპლუატაციით ადგილი არ ექნება კუმულაციურ ზემოქმედებას.
1.3.	ბუნებრივი რესურსების (განსაკუთრებით - წყლის, ნიადაგის, მიწის, ბიომრავალფეროვნების) გამოყენება.		+	საქმიანობის განხორციელების პროცესში ადგილი ექნება წყლის და სასოფლო სამეურნეო მიწის ნაკვეთის გამოყენება/ათვისებას.  როგორც უკვე ითქვა მდ. იორიდან წყალაღების ხარჯი შეადგენს 0,125 მ <sup>3</sup> /წმ-ში, რომელიც მდინარის ჩამონადენის მხოლოდ 2,5 %-ს შეადგენს 75 %-იანი უზრუნველყოფის შემთხვევაში.  რაც შეეხება მიწის ნაკვეთს მისი საერთო ფართობი დაახლოებით 300 ჰა-ს შეადგენს, ხოლო ნუსის ბალის მოსაწყობად დაგეგმილია 150 ჰა-ტერიტორიის გამოყენება.  მდინარის ხარჯზე მნიშვნელოვან ზემოქმედებას ადგილი არ ექნება წყალაღების მცირე რაოდენობის გამო, ხოლო მიწის ნაკვეთის გამოყენება

				სასოფლო-სამეურნეო მიზნით იგეგმება, არ მოხდება მისი ნაყოფიერი ფენის დაზიანება დაკარგვა ან სხვაგვარი დეგრადაცია.
1.4.	ნარჩენების წარმოქმნა		+	<p>მშენებლობის ეტაპზე არ არის დაგეგმილი მასშტაბური სამშენებლო სამუშაოების ჩატარება. მშენებლობა სულ 2 თვე გაგრძელდება და არ არის დაგეგმილი დროებითი სამშენებლო ინფრასტრუქტურის მოწყობა, ამ ეტაპისათვის წარმოიქმნება რეზერვუარის მოსაწყობად ამოღებული გრუნტი რომლითაც მოეწყობა უკუყრილი და გამოყენებული იქნება მთლიანად. რაც შეეხება მილსადენის გაყვანას ამოღებული გრუნტი მთლიანად უკან დაეფინება უკუყრილის სახით.</p> <p>საქმიანობის ექსპლუატაციის ფაზაზე შესაძლოა წარმოიქმნას მცირე რაოდენობით სახიფათო ნარჩენები (ნავთობპროდუქტებით დაბინძურებული ჩვრები და სპეცტანსაცმელი, რომელიც არ გადააჭარბებს 120კგ/წელ), ნარჩენები ხელშეკრულების საფუძველზე გადაეცემა ნებართვის მქონე კონტრაქტორებისთვის შემდგომი მართვისთვის.</p> <p>ექსპლუატაციის ეტაპზე წარმოიქმნება მუნიციპალური ნარჩენები, რომელიც ასევე ხელშეკრულების საფუძველზე გაიტანება ტერიტორიიდან.</p>
1.5.	გარემოს დაბინძურება და ხმაური		+	<p>სამშენებლო სამუშაოების ეტაპზე მოსალოდნელია იორის აღკვეთილის ტერიტორიაზე მოკლე ვადიანი ხმაურის გავრცელება (1 თვე). ასევე მცირე ოდენობით მანქანების გადაადგილებისას ძრავებიდან გამონაბოლქვი აირების გავრცელება, რაც ძალიან მოკლევადიანი და დაბალი ხარისხის იქნება.</p> <p>ექსპლუატაციის ფაზას არ ახასიათებს გარემოზე ხმაურითა და ჰაერში დამაბინძურებელი ნივთიერებების ემისია. პროექტი არ ითვალისწინებს რაიმე სტაციონარული ხმაურის ან დამაბინძურებელი ნივთიერებების ემისიის წყაროს მოწყობას.</p>
1.6	საქმიანობასთან დაკავშირებული მასშტაბური ავარიის ან/და კატასტროფის რისკი (მათ შორის		+	საველე საინჟინრო-გეოლოგიური კვლევების და სხვა შესწავლითი სამუშაოების ჩატარების შედეგად არ გამოვლენილა გეოლოგიური სარისკო უბნები, სადაც შესაძლებელია განვითარდეს რაიმე პროცესები.

	გეოდინამიკური პროცესების განვითარება)			საქმიანობას მშენებლობისა და ექსპლოატაციის ეტაპებზე არ ახასიათებს მასშტაბური სამუშაოების ჩატარება და დიდი შენობა ნაგებობების მოწყობა. არ ხდება მასშტაბური ჩარევა გარემოში, აქედან გამომდინარე ავარიებისა და საშიში პროცესების განვითარების რისკები ძალიან დაბალია.
<b>2.0. დაგეგმილი საქმიანობის განხორციელების ადგილი და მისი თავსებადობა</b>				
2.1.	ჭარბტენიან ტერიტორიასთან		+	დაგეგმილი საქმიანობის განხორციელების ტერიტორიის სიახლოვეს არ მდებარეობს ჭარბტენიანი ტერიტორია.
2.2.	შავი ზღვის სანაპირო ზოლთან		+	შავი ზღვის სიახლოვეს.
2.3.	ტყით მჭიდროდ დაფარულ ტერიტორიასთან, სადაც გაბატონებულია საქართველოს „წითელი ნუსხის“ სახეობები		+	საქმიანობის განხორციელების ადგილი არ მდებარეობს ტყით მჭიდროდ დაფარულ ტერიტორიასთან, სადაც გაბატონებულია საქართველოს „წითელი ნუსხის“ სახეობები.
2.4.	დაცულ ტერიტორიებთან		+	საპროექტო წყალაღების ინფრასტრუქტურა და მილსადენის ნაწილი ექცევა დაცული ტერიტორიის, იორის აღკვეთილის საზღვრებში, ეს მანძილია დაახლოებით 70 მ. აღსანიშნავია, რომ ინფრასტრუქტურა არ მდებარეობს აღკვეთილის სიღრმეში, მისი მოწყობა დაგეგმილია დაცული ტერიტორიის საზღვრიდან მაქსიმუმ 10 მ-ში. რაც შეეხება სამელიორაციო ტბორს და ნუშის ბაღის ტერიტორიას ივრის აღკვეთილი დაშორებულია დაახლოებით 2.5 კმ.
2.5.	მჭიდროდ დასახლებულ ტერიტორიასთან		+	საპროექტო ტერიტორიის სიახლოვეს არ მდებარეობს დასახლებული ტერიტორიები. უახლოეს დასახლებულ პუნქტს წარმოადგენს საგარეჯოს სოფ. კაზლარი დაშორებით 7840 მ.
2.6.	კულტურული მემკვიდრეობის ძეგლთან და სხვა ობიექტთან		+	საპროექტო ტერიტორიის სიახლოვეს არ მდებარეობს კულტურული მემკვიდრეობის ძეგლები.
<b>3.0. საქმიანობის შესაძლო ზემოქმედების ხასიათი</b>				

3.1.	ზემოქმედების ტრანსსასაზღვრო ხასიათი		+	საქმიანობას არ ახასიათებს ტრანსსასაზღვრო ხასიათის ზემოქმედება
3.2.	ზემოქმედების შესაძლო ხარისხი და კომპლექსურობა		+	<p>როგორც უკვე ითქვა საქმიანობის განხორციელების ტერიტორიის სიახლოვეს არ არის მსგავსი ან სხვა ტიპის მეურნეობები და პროექტები.</p> <p>ნუშის ბალისთვის მოსაწყობი სამელიორაციო სისტემის მშენებლობა ექსპლუატაციით გამოწვეული გარემოზე ზემოქმედების ხარისხი არის დაბალი, რომელსაც არ ახლავს გარემოზე კომპლექსური ზემოქმედება.</p>



#### **4 მოკლე რეზიუმე**

როგორც შესაბამის თავებში აღიწერა, სამელიორაციო სისტემის მშენებლობა და ოპერირება არ გამოიწვევს გარემოზე შეუქცევადი პროცესების განვითარებას, იგი წარმოადგენს დადებით ქმედებას სოციალური და ეკონომიკური თვალსაზრისით. სათანადო გარემოსდაცვითი შემარბილებელი ღონისძიებების გატარების და არსებული გარემოსდაცვითი კანონმდებლობის დაცვით გარემოზე მოსალოდნელი ზემოქმედებები იქნება დაბალი ხარისხის.

#### **5 დანართები**

**დანართი N1** კერძო მესაკუთრეებთან პროექტის განხორციელების შეთანხმების დამადასტურებელი დოკუმენტები

**დანართი N2** წერილი სახელმწიფო ქონების ეროვნულ სააგენტოს

**დანართი N3** ამონაწერი მეწარმეთა და არასამეწარმეო (არაკომერციული) იურიდიული პირების რეესტრიდან

**დანართი N4** ამონაწერი საჯარო რეესტრიდან

**დანართი N5** საპროექტო ტერიტორიის კოორდინატები (შეიკ-ფაილების სახით).

**დანართი N6** ერთიანი ირიგაციის რუკა

**დანართი N7** სალექარის გრძივი და განივი ჭრილები

**დანართი N8** მდ. ივრის საპროექტო კვეთში მიღებული კალაპოტის გარეცხვის მაქს. დონე, მინ. და მაქს. ხარჯები

**დანართი N9** ინფორმაცია მდ. იორზე არსებული წყალმომხმარებელების შესახებ

**დანართი N10** ნიადაგის ანალიზი

**დანართი N11** სსიპ სოფლის სამეცნიერო კვლევითი ცენტრის დასკვნა