

## შპს „პალიასტომი-2004“

საკვები პროდუქტების მწარმოებელი მულტიფუნქციური კომპლექსის ექსპლუატაციის პროცესში, ზედაპირული წყლის ობიექტში ჩამდინარე წყლებთან ერთად ჩაშვებულ დამაბინძურებელ ნივთიერებათა ზღვრულად დასაშვები ჩაშვების (ზდრ) ნორმები

თბილისი 2022

---

სარჩევი

1	შესავალი.....	3
2	სატიტულო ფურცელი.....	4
3	ზღვრულად დასაშვები ჩაშვების (ემისიის) ნორმების გაანგარიშების მეთოდოლოგია.....	8
4	შპს „პალიასტომი 2004“-ის საქმიანობის მოკლე მიმოხილვა .....	10
4.1	ნედლეულის გადამუშავება.....	14
4.2	წყლის გამოყენება და ჩამდინარე წყლების მართვა .....	16
4.2.1	წყალმომარაგება.....	16
4.2.2	ჩამდინარე წყლები.....	17
4.2.3	ჩამდინარე წყლების გაწმენდა .....	18
5	ჩამდინარე წყლების მიმღები წყლის ობიექტის (მდ. ხობისწყლის) დახასიათება .....	23
6	ზღვრულად დასაშვები ჩაშვების (ზღვრ) ნორმების გაანგარიშება.....	25
7	ჩამდინარე წყლების ჩაშვების მონიტორინგი.....	30
8	ზღვრ-ის ნორმების დასაცავად და წყლის ობიექტების ჩამდინარე წყლებით დაბინძურების მინიმუმამდე დასაყვანად აუცილებელი ღონისძიებები .....	31
9	ლიტერატურა .....	32
10	დანართები.....	33
10.1	დანართი N1. მდ. ხობისწყლის წყლის სინჯის ლაბორატორიული ანალიზის შედეგები .	33
10.2	დანართი N2 პად ფორმები.....	35
10.3	დანართი N3: უკრაინული კომპანია ООО „Э. Т. Э. АКТИВ“-ის წერილი ბიოლოგიური გამწმენდი ნაგებობიდან მიღებული წყლის ხარისხის შესახებ .....	38

## 1 შესავალი

წინამდებარე დოკუმენტი წარმოადგენს ხობის მუნიციპალიტეტის სოფ. ყულევში დაგეგმილი საკვები პროდუქტების მწარმოებელი მულტიფუნქციური კომპლექსის ექსპლუატაციის პროცესში ჩამდინარე წყლებთან ერთად ზედაპირული წყლის ობიექტში ჩაშვებულ დამაბინძურებელ ნივთიერებათა ზღვრულად დასაშვები ჩაშვების (ზღვრ) ნორმების პროექტს.

ზედაპირული წყლის ობიექტებში ჩამდინარე წყლებთან ერთად ჩაშვებული დამაბინძურებელი ნივთიერებების ზღვრულად დასაშვები ჩაშვების (ზღვრ) ნორმების წინამდებარე პროექტი წარმოადგენს კანონმდებლობით დადგენილ გარემოსდაცვით ნორმატიულ-ტექნიკურ დოკუმენტს, რომელიც მუშავდება წყლის ობიექტის დამაბინძურებელი ყოველი კონკრეტული საწარმოსათვის, ამ საწარმოს საქმიანობის ტექნოლოგიური პროცესების სპეციფიკისა და შესაბამის წყლის ობიექტში დამაბინძურებელი ნივთიერებების ფონური კონცენტრაციების გათვალისწინებით.

წყლის ობიექტში დამაბინძურებელ ნივთიერებათა ზღვრულად დასაშვები ჩაშვება (ზღვრ) განისაზღვრება, როგორც ჩამდინარე წყლებში არსებულ ნივთიერებათა ის მაქსიმალური მასა, რომლის ჩაშვება დროის ერთეულში წყლის ობიექტის მოცემულ კვეთში დასაშვებია ნორმატიული ხარისხის უზრუნველყოფის გათვალისწინებით. დოკუმენტი მოიცავს მონაცემებს დაგეგმილი საქმიანობის შესახებ და განსაზღვრავს წარმოქმნილი ჩამდინარე წყლების გავლენას მდ. ხობისწყლის წყლის ხარისხზე.

ზღვრულად დასაშვები ჩაშვების ნორმების პროექტი დამუშავებულია ჩაშვების 3 წერტილისათვის, წყალჩაშვების წერტილების კოორდინატები შემდეგია

1. ჩაშვების წერტილი N1 - საწარმოო ჩამდინარე წყლების გამწმენდი ნაგებობის წყალჩაშვება: X=720634 Y=4683666;
2. ჩაშვების წერტილი N2 - საყოფაცხოვრებო-სამეურნეო ჩამდინარე წყლების გამწმენდი ნაგებობის წყალჩაშვება: X=720776 Y=4683739;
3. ჩაშვების წერტილი N2 - საყოფაცხოვრებო-სამეურნეო ჩამდინარე წყლების გამწმენდი ნაგებობის წყალჩაშვება: X=720639, Y=4683604.

ზღვრ-ს ნორმების პროექტი შედგენილია სამსახურეობრივი სარგებლობისათვის 3 ეგზემპლიარად.

2 სატიტულო ფურცელი

შეთანხმებულია:

საქართველოს გარემოს დაცვისა და სოფლის მეურნეობის

სამინისტრო, სსიპ „გარემოს ეროვნული სააგენტო“

----- /-----/

„ „ 2022 წ.

№	ინტენციები	დასაშვები კონცენტრაცია ჩამდინარე წყალში მკ/ლ	შეთანხმებული ზღვ-ის ნორმა	
			გ/ლ	ტ/წლ.
1	ზღვ შეთანხმებულია..	“ “	2022	წ
2	გ/ლ	“ “	20	წლამდე
3	სარეგისტრაციო №:	_____	40.15	0.072
4	წალმომხმარებლის რეკვიზიტები:		83.2	0.149

წალმომხმარებლის რეკვიზიტები:

1. დასახელება, საიდენტიფიკაციო კოდი: შპს „პალიასტომი 2004“, ს/კ: 215103509;
2. სამინისტრო უწყება: სსიპ გარემოს ეროვნული სააგენტო
3. წყალმოსარგებლის საფოსტო მისამართი, წყალსარგებლობაზე პასუხისმგებელი თანამდებობის პირის გვარი, სახელი, თანამდებობა და ტელეფონი: ქ. ფოთი, მემედ აბაშიძის ქუჩა, N43. გიორგი კოპალეიშვილი - პროექტის მენეჯერი. ტელ: 591071122.
4. ზღვ შეთანხმებულია ჩამდინარე წყლების ჩაშვების: 3 (სამი) წერტილისათვის;
5. ზღვ-ს პროექტის დამამუშავებელი ორგანიზაციის დასახელება და მისამართი: შპს „დაბლიუიჯი ენვი კონსლტინგი“. თბილისი, ლ. გოთუას ქუჩა №16.

*Handwritten signature*

წყლის ობიექტში ჩამდინარე წყლებთან ერთად ჩაშვებული დამაბინძურებელ ნივთიერებათა ზღვრულად დასაშვები ჩაშვების (ზღზ) ნორმები

1. საწარმო (ორგანიზაცია) - შპს „პალიასტომი 2004“
2. ჩაშვების წერტილის № 1;
3. ჩამდინარე წყლის კატეგორია - საწარმოო ჩამდინარე წყლები;
4. მიმღები წყლის ობიექტის კატეგორია და დასახელება - მდ. ხობისწყალი, სამეურნეო-საყოფაცხოვრებო წყალსარგებლობის კატეგორიის;
5. ჩამდინარე წყლის ხარჯი - (q):  $q_{max} = 500$  მ³/სთ. (მაქსიმალური),  $Q_{წილ.} = 37422$  მ³/წელ;
6. შეთანხმებული ზღვრულად დასაშვები ჩაშვების (ზღზ) ნორმები (სხვა ნივთიერებების ჩაშვება აკრძალულია):

№	ინგრედიენტი	დასაშვები კონცენტრაცია ჩამდინარე წყალში, მგ/ლ	შეთანხმებული ზღზ-ის ნორმა	
			გ/სთ.	ტ/წელ.
1.	შეწონილი ნაწილაკები	35	728.00	1.31
2.	ქებმ	24	499.20	0.898
3.	ქქმ	123	2 558.40	4.60
4.	საერთო აზოტი	12	249.6	0.449
5.	საერთო ფოსფორი	1.93	40.15	0.072
6.	ცხიმები	4	83.2	0.149

7. ჩამდინარე წყლის ფიზიკური თვისებების დამტკიცებული მაჩვენებლები:
  - ა) მცურავი მინარევები - 0
  - ბ) შეფერილობა - უფერო
  - გ) სუნნი - 2 ბალი
  - დ) ტემპერატურა,  $t_{C} - < 25$   $^{\circ}C$  ზაფხულში,  $> 5$   $^{\circ}C$  ზამთარში
  - ე) pH 6.5-8.5
  - ვ) კოლი-ინდექსი/E.coli - 10000
  - ზ) წყალში გახსნილი ჟანგბადი, მგ  $O_2/ლ - 4$

*(Handwritten signature)*  
-----

შპს „პალიასტომი 2004“-ს დირექტორი

„10 გვიკო“- 2022 წ.



წყლის ობიექტში ჩამდინარე წყლებთან ერთად ჩაშვებული დამაბინძურებელ ნივთიერებათა ზღვრულად დასაშვები ჩაშვების (ზღვ) ნორმები

- 8. საწარმო (ორგანიზაცია) - შპს „პალიასტომი 2004“
- 9. ჩაშვების წერტილის № 2;
- 10. ჩამდინარე წყლის კატეგორია - საყოფაცხოვრებო-სამეურნეო ჩამდინარე წყლები;
- 11. მიმღები წყლის ობიექტის კატეგორია და დასახელება - მდ. ხობისწყალი, სამეურნეო-საყოფაცხოვრებო წყალსარგებლობის კატეგორიის;
- 12. ჩამდინარე წყლის ხარჯი - (q):  $q_{max} = 1.235$  მ<sup>3</sup>/სთ. (მაქსიმალური),  $Q_{წელ.} = 1395.55$  მ<sup>3</sup>/წელ;
- 13. შეთანხმებული ზღვრულად დასაშვები ჩაშვების (ზღვ) ნორმები (სხვა ნივთიერებების ჩაშვება აკრძალულია):

№	ინგრედიენტი	დასაშვები კონცენტრაცია ჩამდინარე წყალში, მგ/ლ	შეთანხმებული ზღვ-ის ნორმა	
			გ/სთ.	ტ/წელ.
7.	შეწონილი ნაწილაკები	35	43.225	0.045
8.	ჟგმ	24	29.64	0.031
9.	ჟქმ	123	151.905	0.157
10.	საერთო აზოტი	12	14.82	0.015
11.	საერთო ფოსფორი	1.93	2.383	0.002

14. ჩამდინარე წყლის ფიზიკური თვისებების დამტკიცებული მაჩვენებლები:

- ა) მცურავი მინარევები - 0
- ბ) შეფერილობა - უფერო
- გ) სუნი - 2 ბალი
- დ) ტემპერატურა, °C - < 25 °C ზაფხულში, > 5 °C ზამთარში
- ე) pH 6.5-8.5
- ვ) კოლი-ინდექსი/E.coli - 10000
- ზ) წყალში გახსნილი ჟანგბადი, მგ O<sub>2</sub>/ლ - 4

ტ. ყლოაძე

„10 თვეს“ 2022 წ.

შპს „პალიასტომი 2004“-ს დირექტორი

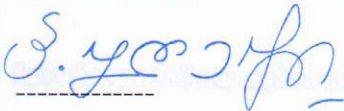
„10 თვეს“ 2022 წ.

წყლის ობიექტში ჩამდინარე წყლებთან ერთად ჩაშვებული დამაბინძურებელ ნივთიერებათა ზღვრულად დასაშვები ჩაშვების (ზღვრ) ნორმები

- 15. საწარმო (ორგანიზაცია) - შპს „პალიასტომი 2004“
- 16. ჩაშვების წერტილის № 3;
- 17. ჩამდინარე წყლის კატეგორია - სანიაღვრე ჩამდინარე წყლები;
- 18. მიმღები წყლის ობიექტის კატეგორია და დასახელება - მდ. ხობისწყალი, სამეურნეო-საყოფაცხოვრებო წყალსარგებლობის კატეგორიის;
- 19. ჩამდინარე წყლის ხარჯი - (q):  $q_{max} = 17.7$  მ<sup>3</sup>/სთ. (მაქსიმალური),  $Q_{წელ} = 1904$  მ<sup>3</sup>/წელ;
- 20. შეთანხმებული ზღვრულად დასაშვები ჩაშვების (ზღვრ) ნორმები (სხვა ნივთიერებების ჩაშვება აკრძალულია):

№	ინგრედიენტი	დასაშვები კონცენტრაცია ჩამდინარე წყალში, მგ/ლ	შეთანხმებული ზღვრ-ის ნორმა	
			გ/სთ.	ტ/წელ.
12.	შეწონილი ნაწილაკები	20	274	0.038
13.	ჯბმ	4	54.8	0.0076

- 21. ჩამდინარე წყლის ფიზიკური თვისებების დამტკიცებული მაჩვენებლები:
  - ა) მცურავი მინარევიები - 0 ე) pH 6.5-8.5
  - ბ) შეფერილობა - უფერო ვ) კოლი-ინდექსი/E.coli - 10000
  - გ) სუნი - 2 ბალი ზ) წყალში გახსნილი ჟანგბადი, მგ O<sub>2</sub>/ლ - 4
  - დ) ტემპერატურა, °C - < 25 °C ზაფხულში, > 5 °C ზამთარში



შპს „პალიასტომი 2004“-ს დირექტორი

„10 აგვისტო“ 2022 წ.

### 3 ზღვრულად დასაშვები ჩაშვების (ემისიის) ნორმების გაანგარიშების მეთოდოლოგია

ზღვრულად დასაშვები ჩაშვების ნორმა დგინდება თითოეულ მაჩვენებელზე მიმღებ წყლის ობიექტში არსებული ფონური კონცენტრაციის, წყლის ობიექტის კატეგორიის, წყალში ნივთიერებების ზღვრულად დასაშვები კონცენტრაციების და მათი ასიმილაციის უნარიანობის გათვალისწინებით.

ცალკეული დამაბინძურებელი ნივთიერების ზღრ-ის ნორმა წყლის ობიექტის ყველა კატეგორიისათვის განისაზღვრება ფორმულით:

$$\text{ზღრ} = q * C_{\text{ზღ.წ}} (1)$$

სადაც,

q - ჩამდინარე წყლის დამტკიცებული ხარჯია მ<sup>3</sup>/სთ-ში

C<sub>ზღ.წ</sub>- ჩამდინარე წყალში დამაბინძურებელი ნივთიერების კონცენტრაცია მგ/ლ-ში (გ/მ<sup>3</sup>-ში).

ჩამდინარე წყლის ხარჯის (q) გაანგარიშება ხდება მრეწველობისა და სოფლის მეურნეობის სხვადასხვა დარგებისათვის პროდუქციის ერთეულზე დადგენილი/რეკომენდირებული წყლის გამოყენებისა და ჩაშვების დარგობრივი ნორმების მიხედვით.

ყველა შემთხვევაში გათვალისწინებული უნდა იყოს ჩამდინარე წყლის ჩაშვების უთანაბრობის კოეფიციენტი და q განისაზღვროს როგორც მაქსიმალური ხარჯი დროის ერთეულში.

#### ჩამდინარე წყალში დამაბინძურებელ ნივთიერებათა დასაშვები კონცენტრაციების (C<sub>ზღ.წ</sub>) განსაზღვრა:

მდინარეებში ჩაშვებულ ჩამდინარე წყალში დამაბინძურებელ ნივთიერებათა დასაშვები კონცენტრაციები (C<sub>ზღ.წ</sub>) იანგარიშება შემდეგი ფორმულებით:

#### შეწონილი ნაწილაკებისათვის:

$$C_{\text{ზღ.წ.წ}} = p \left( \frac{a \cdot Q}{q} + 1 \right) + C_{\text{ფ}} \quad (2)$$

სადაც,

a - კოეფიციენტი, რომელიც გვიჩვენებს ჩამდინარე და მდინარის წყლების შერევისა და განზავების დონეს (განზავების უზრუნველყოფის კოეფიციენტი).

Q - მდინარეში საანგარიშო ხარჯია მ<sup>3</sup>/წმ (მიღება მდინარის საშუალო წლიური წელიანობის 95%-იანი უზრუნველყოფის შესაბამისი წლის უმცირესი საშუალო თვიური ხარჯი).

q - ჩამდინარე წყლის მაქსიმალური ხარჯია მ<sup>3</sup>/წმ-ში.

P- მდინარეში შეწონილი ნაწილაკების კონცენტრაციის შესაძლებელი ზრდა ჩამდინარე წყლების ჩაშვების შემდეგ მგ/ლ-ში დადგენილია „ზედაპირული წყლების დაბინძურებისაგან დაცვის წესებით“.

C<sub>ფ</sub> - მდინარეში შეწონილი ნაწილაკების ფონური კონცენტრაციაა მგ/ლ-ში.

#### ჟანგბადის ბიოლოგიური მოთხოვნილებისათვის (ჟბმ<sub>ბ</sub>):



$$C_{\text{zdc}} = \frac{a \cdot Q(C_t - C_r \cdot 10^{-kt})}{q \cdot 10^{kt}} + \frac{C_t}{10^{-kt}} \quad (3)$$

სადაც,

$C_t$  - მდინარის წყალთან ჩამდინარე წყლის შერევის შემდეგ საანგარიშო კვეთში ჟბმ<sub>სრ</sub>-ის ზღვრულად დასაშვები მაჩვენებელია მგ/ლ-ში.

$C_r$  - მდინარეში ჟბმ<sub>სრ</sub>-ის ფონური მაჩვენებელია მგ/ლ-ში.

$10^{-kt}$  - კოეფიციენტი, რომელიც განსაზღვრავს წყლის ობიექტში ორგანული ნივთიერებების დაჟანგვის სიჩქარეს.

სხვა დამაბინძურებელი ნივთიერებებისათვის:

$$C_{\text{ზ.დ.ნ.}} = \frac{aQ}{q} (C_{\text{ზ.დ.კ.}} - C_{\text{ფ.}}) + C_{\text{ზ.დ.კ.}} \quad (4)$$

სადაც,

$C_{\text{ზ.დ.კ.}}$  - წყლის ობიექტის კატეგორიის მიხედვით დადგენილი დამაბინძურებელი ნივთიერების ზღვრულად დასაშვები კონცენტრაციაა მგ/ლ-ში.

$C_{\text{ფ.}}$  - წყლის ობიექტში არსებული დამაბინძურებელი ნივთიერების ფონური კონცენტრაცია მგ/ლ-ში.

ი. როძილერის ფორმულის მიხედვით:

$$a = \frac{1 - \beta}{1 + \frac{Q}{q} \cdot \beta} \quad (5)$$

სადაც,

$\beta$  - შუალედური კოეფიციენტი და განისაზღვრება ფორმულით:

$$\beta = e^{-\alpha^3 L} \quad (6)$$

$L$  - მანძილია ჩამდინარე წყლების ჩაშვების ადგილიდან საანგარიშო კვეთამდე მდინარის დინების მიმართულებით მეტრებში.

$\alpha$  - კოეფიციენტი, რომელიც ითვალისწინებს შერევის ჰიდრავლიკურ ფაქტორებს და განისაზღვრება შემდეგი ფორმულით

$$\alpha = \ell \cdot i \cdot \sqrt[3]{\frac{E}{q}} \quad (7)$$

$\ell$  - კოეფიციენტი, რომელიც არის დამოკიდებული მდინარეში ჩამდინარე წყლების ჩაშვების ადგილისაგან. ნაპირთან ჩაშვებისას იგი უდრის 1.0-ს, ხოლო წყლის მაქსიმალური სიჩქარეების ადგილას ჩაშვებისას-1.5-ს.

$i$  - მდინარის სიმრუდის კოეფიციენტი და უდრის:

$$i = \frac{L_{ფ}}{L_{სწ}} \quad (8)$$

$L_{ფ}$  - მანძილია ჩამდინარე წყლების ჩაშვების ადგილიდან საანგარიშო კვეთამდე მდინარის დინების მიმართულებით მეტრებში.

$L_{სწ}$  - უმოკლესი მანძილი ამ ორ პუნქტს შორის (სწორის მიხედვით).

$E$  - არის ტურბულენტური დიფუზიის კოეფიციენტი, რომელიც უდრის:

$$E = \frac{V_{საშ} * H_{საშ}}{200} \quad (9)$$

$V_{საშ}$ ,  $H_{საშ}$  - საანგარიშო მონაკვეთზე მდინარის საშუალო სიჩქარე და სიღრმეა.

იმ შემთხვევაში, როდესაც წყლის ობიექტში დამაბინძურებელ ნივთიერებათა ფონური კონცენტრაციები აღემატება ზღვრულად დასაშვებ კონცენტრაციებს, ზღვრის ნორმები დგინდება ზღვრულად დასაშვებ კონცენტრაციების დონეზე.

თუ ჩამდინარე წყლებთან ერთად ჩაშვებულ დამაბინძურებელ ნივთიერებათა ფაქტობრივი რაოდენობა ნაკლებია გაანგარიშებულ ზღვრ-ზე, მაშინ ზღვრის ნორმად მიიღება ფაქტობრივი ჩაშვება.

#### 4 შპს „პალიასტომი 2004“-ის საქმიანობის მოკლე მიმოხილვა

საკვები პროდუქტების მწარმოებელი მულტიფუნქციური კომპლექსის საქმიანობის სფეროა, შავი ზღვის ქაფშიის გადამამუშავება და თევზის ზეთისა და თევზის ფქვილის წარმოება. საწარმოს მოწყობა დაგეგმილია ხობის მუნიციპალიტეტის სოფ. ყულევის ტერიტორიაზე, მდ. ხობისწყლის მარცხენა სანაპიროზე. საწარმოს ტერიტორიის სიტუაციური სქემა მოცემულია სურათზე 4.1.

საწარმოსათვის შერჩეული ტერიტორია შედგება სამი ნაკვეთისაგან (ს/კ 45.15.21.314; 45.15.21.310, 45.15.21.312), რომლების წარმოადგენს შპს „პალიასტომი 2004“-ის საკუთრებას.

საწარმოს ნედლეულის ქაფშიის მოპოვება ხდება შავ ზღვაში ოქტომბრის თვიდან მარტის თვის ჩათვლით პერიოდში. თევზსაჭერი გემებიდან თევზის ტრანსპორტირება მოხდება გადამზიდი გემებით, რომლებიც შემოვლენ მდ. ხობისწყალის შესართავში და ნედლეულის გადმოტვირთვა მოხდება სოფ. ყულევში, საწარმოს მიმდებარე, მდ. ხობისწყლის სანაპიროზე არსებულ ყოფილ ნავმისადგომზე, რომელსაც ჩაუტარდება რეაბილიტაცია.

პროექტის მიხედვით, გადასამუშავებელი ნედლეულის მაქსიმალური რაოდენობა დღეში შეადგენს 1440 ტონას, ხოლო წელიწადში იქნება 50 000 ტონა. წარმოებული პროდუქციის რაოდენობა იქნება შემდეგი:

- თევზის ფქვილი 301.1 ტ დღეში და 10455 ტ წელიწადში;
- თევზის ზეთი 120.8 ტ დღეში და 4195 ტ წელიწადში.

გადამზიდი გემებიდან ნედლეულის გადმოტვირთვა მოხდება ვაკუუმ-ტუმბოების გამოყენებით. გემიდან მიღებით თევზი მიეწოდება გაუწყლოვანების კომპლექსში, ხოლო იქედან - ქარხნის მიმდებ ბუნკერებში. გაუწყლოვანების კომპლექსში დაწრეტილი წყალი უწყვეტად ცირკულირებს, სანამ არ დასრულდება თევზის დაცლის პროცესი.

ცხიმებით გაჯერებული წყლიდან ცხიმის მექანიკური მოშორება ჯერ 0.3-0.5 მმ ფილტრების, ხოლო შემდეგ DAF (Dissolved Air Flotation - წყალში გახსნილი ჰაერით ფლოტაციის) მეთოდით ხდება.

ფილტრებიდან ცხიმის მოსაშორებლად (გასარეცხად) გამოიყენება გაწმენდილი წყალი ბიოლოგიური გამწმენდი ნაგებობიდან. ნარეცხი წყალი იკრიბება და მიღებით გადაინაცვლებს ბიოლოგიურ გამწმენდ ნაგებობაში.

ფლოტაციის მოდულში გამოიყენება ჩვეულებრივი ჰაერი, რომელიც კომპრესორის მეშვეობით მიეწოდება ცხიმიან წყალში. ჰაერის ბუშტუკები იკრავს ცხიმს და აქცევს წყლის ზედაპირზე მოტივტივე ფანტელებად.

- წყალი გადაინაცვლებს ჯერ ბოილერის ტიპის სახარში, შემდეგ - დეკანტერში, სადაც ხდება მისი დამუშავება მსგავსად პრესის სითხისა (press liquor), ზეთის მისაღებად;
- ცხიმის ფანტელები უჟანგავი მილებით გადაინაცვლებს ჰერმეტიკულ ავზში. შეგროვილი ცხიმი მიეწოდება სპეციალიზებულ კომპანის ბიოდიზელის წარმოებისთვის;
- წყლის მოძრაობა ხდება უჟანგავი მილებით და ელექტროტუმბოებით.
- თევზის გადმოტვირთვის პროცესი ხორციელდება ჰერმეტიკულად დახურული სისტემით და შესაბამისად წყლის დაღვრას ადგილი არ აქვს.

თევზჭერის პერიოდში (წელიწადში 6 თვის განმავლობაში) საწარმოში დასაქმებული პერსონალის მაქსიმალური რაოდენობა იქნება 70 ადამიანი, ხოლო დანარჩენ პერიოდში 35 ადამიანი. წლის განმავლობაში საშუალო დღეების რაოდენობა შეადგენს 260 დღეს. თევზჭერის პერიოდში საშუალო რეჟიმი იქნება 3 ცვლიანი, ხოლო დანარჩენ პერიოდში 2 ცვლიანი.

საწარმოს გენერალური გეგმა მოცემულია ნახაზზე 4.1.

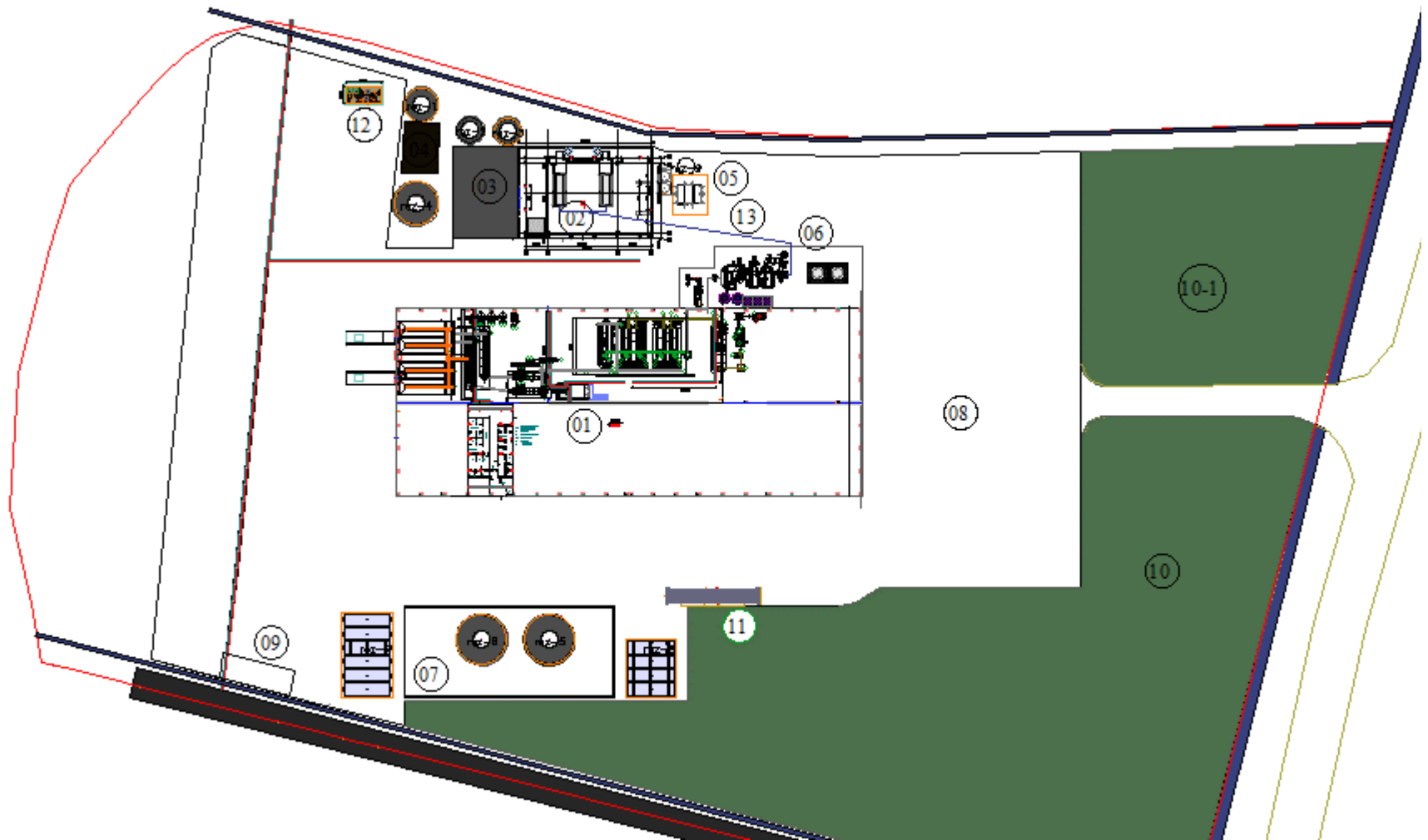
სურათი 4.1. საწარმოს განთავსების ტერიტორიის სიტუაციური სქემა





ნახაზი 4.1. საწარმოს გენერალური გეგმა

#	დასახელება
01	საწარმო შენობა
02	საქვაბე
03	ქვანახშირის საწყობი
04	წყლის გამწმენდი ნაგებობა
05	სატრანსფორმატორო ქვესადგური
06	ევაპორატორი და კონდენსატორი
07	ზეთის ბაკების განთავსების არეალი
08	სამუშაო ზონა
09	სანიტარული ზონა
10	სანიტარული ზონა
10-1	გამწვანების ზონა
11	სასწორი
12	სანიტარული კვანძი
13	გაზების მიმმართველი მილი
rez-1	რეზერვუარი
rez-2	რეზერვუარი
rez-3	რეზერვუარი
rez-4	რეზერვუარი
rez-5	რეზერვუარი
rez-6	რეზერვუარი
rez-7	რეზერვუარი
rez-8	რეზერვუარი
rez-9	რეზერვუარი



#### 4.1 ნედლეულის გადამუშავება

ნედლეული, საათში 60 ტ. ოდენობით თავსდება ქარხნის მიმღები ბუნკერებში და შნეკების მეშვეობით გადაინაცვლებს სახარშიში, ხოლო სახარშიდან - პრესში. სახარშიის სითბოს წყარო არის ორთქლი საქვაბიდან.

პრესი ახდენს მოხარშული ნედლეულის დაყოფას პრესის მასად და პრესის სითხედ. პრესის სითხე მიღებით გადაინაცვლებს დეკანტერში (ცენტრიფუგა), სადაც ხდება მისი შემდგომი დაყოფა დეკანტერის მასად და დეკანტერის სითხედ.

დეკანტერის სითხე მიღებით გადაინაცვლებს სეპარატორში (ცენტრიფუგა), სადაც ხდება მისი დაყოფა სეპარატორის სითხედ და ზეთად (საბოლოო პროდუქტი). ზეთის შენახვა ხდება, უჟანგავი ლითონისგან დამზადებულ ორ რეზერვუარში.

პრესის სითხე მიღებით გადაინაცვლებს ამორთქლებელში, სადაც საშრობიდან გამომავალ ორთქლთან არაპირდაპირი შემხებლობის შედეგად გადადის აირად მდგომარეობაში, რის შედეგადაც ხდება პრესის სითხის კონცენტრატად და წყლად დაყოფა. წყალი კონდენსირდება, ხოლო კონცენტრატი გადაინაცვლებს საშრობში. ასაორთქლებელში გამოყენებული ორთქლი ხვდება არაპირდაპირი შემხებლობის კონდენსატორში, სადაც ორთქლი იქცევა წყლად. წყალი ამორთქლებლიდან მიღებით მიემართება წყლის გამწმენდ ნაგებობაში „უმკა ბიო“.

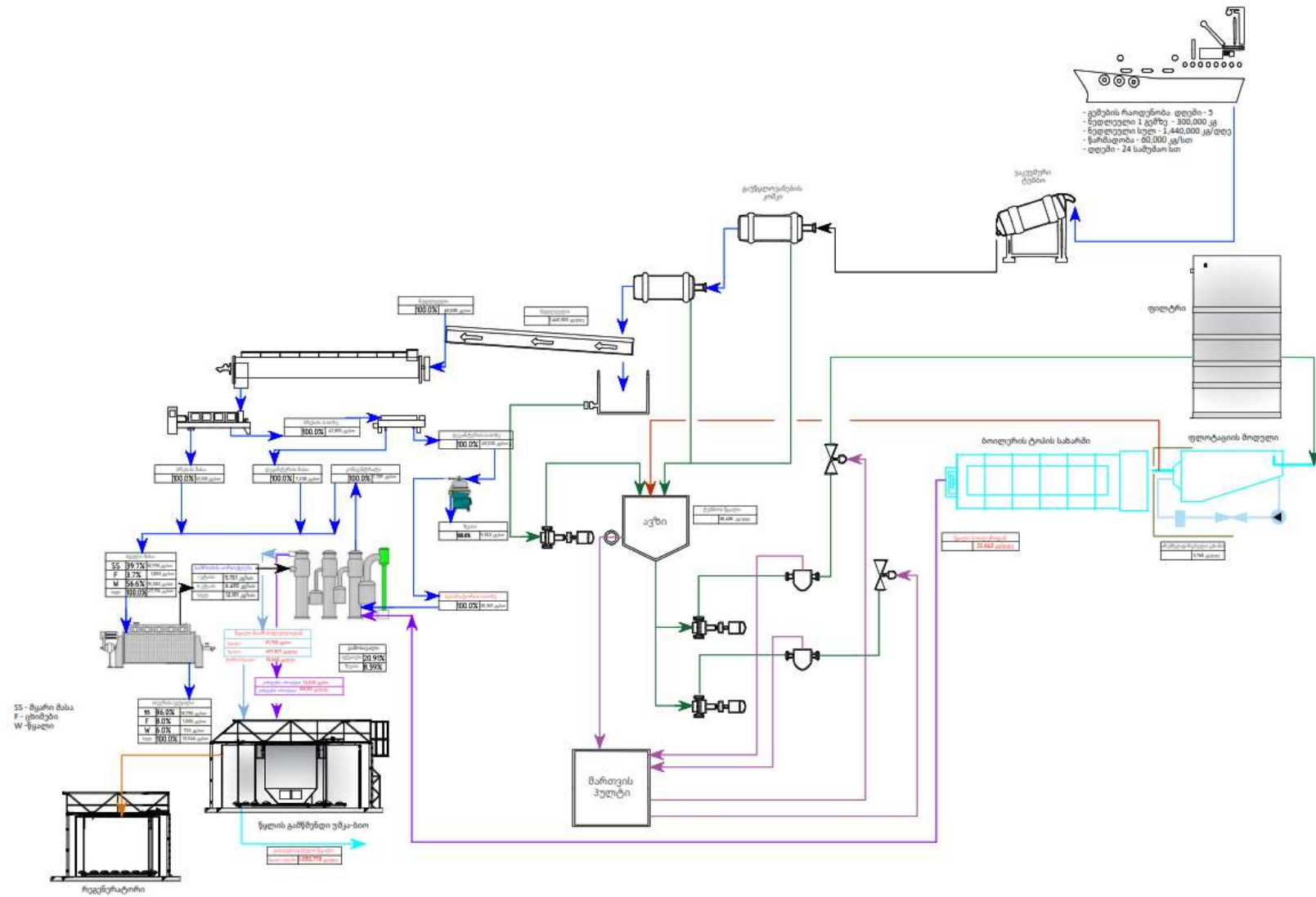
პრესის მასა, დეკანტერის მასა და კონცენტრატი ამორთქლებლიდან ქმნიან სველ მასას, რომელიც შნეკებით გადაინაცვლებს ჯერ დისკურ, ხოლო შემდეგ სპირალურ საშრობებში, სადაც ხდება მისი დაყოფა ორთქლად (ხვდება ამორთქლებელში) და ფქვილად (საბოლოო პროდუქტი).

ფქვილი, საშრობიდან შნეკებით გადაინაცვლებს გამაგრილებელში, შემდეგ ხდება მისი საფქვავეში დაფქვა და ტომრებში დაფასობა.

უჟანგავი ფოლადის შნეკები და მექანიკური საფქვავე მოძრაობაში მოყავს ელექტრო ძრავებს. დაფასობული ფქვილის ტრანსპორტირება ხდება საწყობში

საწარმოში მიმდინარე ტექნოლოგიური პროცესების სქემა მოცემულია ნახაზზე 4.1.1.

ნახაზი 4.2. საწარმოში მიმდინარე ტექნოლოგიური პროცესების სქემა



## 4.2 წყლის გამოყენება და ჩამდინარე წყლების მართვა

### 4.2.1 წყალმომარაგება

საწარმოს წყალმომარაგება გათვალისწინებულია ადგილობრივი, სოფ. ყულევის წყალსადენის ქსელიდან (შესაძლებელია ასევე საწარმოს ტერიტორიაზე მოეწყოს ჭაბურღილი). წყალი გამოყენებული იქნება როგორც სასმელ-სამეურნეო დანიშნულებით, ასევე ტექნოლოგიური მიზნებისათვის.

სასმელ-სამეურნეო დანიშნულებით გამოყენებული წყლის რაოდენობა იანგარიშება საწარმოში დასაქმებული პერსონალის რაოდენობის გათვალისწინებით. როგორც წინამდებარე ანგარიშშია მოცემული, საწარმოში დასაქმებული პერსონალის მაქსიმალური რაოდენობა იქნება 6 თვის განმავლობაში იქნება 70 ადამიანი, ხოლო დანარჩენ პერიოდში 35 ადამიანი. წელიწადში სამუშაო დღეების რაოდენობა იქნება 260 დღე.

თუ გავითვალისწინებთ, რომ ერთ მომუშავეზე საჭირო წყლის რაოდენობა დღის განმავლობაში შეადგენს 45 ლ-ს, საწარმოს ექსპლუატაციის პროცესში საჭირო სასმელ-სამეურნეო დანიშნულების წყლის მაქსიმალური რაოდენობა დღეში იქნება:

$$70 \times 45 = 3150 \text{ ლ, ანუ } 3.15 \text{ მ}^3/\text{დღეში,}$$

წლის განმავლობაში საჭირო რაოდენობა იქნება:

$$(70 \times 45 \times 180) + (35 \times 45 \times 80) = 693 \text{ 000 ლ ანუ } 693 \text{ მ}^3/\text{წელ}$$

საწარმოში მომსახურე პერსონალისათვის გათვალისწინებულია საშხაპეების მოწყობა 5 წერტილზე და თუ გავითვალისწინებთ, რომ ერთი საშხაპეს ექსპლუატაციისათვის საჭირო წყლის რაოდენობა დღის განმავლობაში შეადგენს 0.5 მ<sup>3</sup>-ს, დღის განმავლობაში საჭირო წყლის რაოდენობა იქნება 2.5 მ<sup>3</sup>, ხოლო წლის განმავლობაში 650 მ<sup>3</sup>.

სულ საწარმოს ექსპლუატაციის პროცესში გამოყენებული სასმელ-სამეურნეო დანიშნულების წყლის რაოდენობა იქნება 5.65 მ<sup>3</sup>/დღ და 1 343 მ<sup>3</sup>/წელ. 1 საათში გამოყენებული წყლის მაქსიმალური რაოდენობა აღებულია 1.3 მ<sup>3</sup>/სთ.

საწარმოს ტექნოლოგიურ ციკლში წყლის გამოყენება მოხდება საქვებში ორთქლის წარმოების მიზნით, სახანძრო დანიშნულებით და ასევე დანადგარ მოწყობილობისა და საწარმოო უბნების დასუფთავებისათვის. უშუალოდ ტექნოლოგიურ ციკლში წყლის გამოყენება საჭირო არ არის. თევზის გადამუშავების პროცესში ხდება წყლის მიღება, რომელიც თავდაპირველად იწმინდება (აორთქლების და კონდენსირების გზით) ასაორთქლებელში (ევაპორატორში) და შემდეგ მიეწოდება ბიოლოგიურ გამწმენდ ნაგებობაში საბოლოო გაწმენდის მიზნით.

აქტიური თევზჭერის პერიოდში საქვების სისტემაში ყოველდღიურად საჭირო იქნება 5 მ<sup>3</sup>-ის წყლის დამატება. შესაბამისად, საქვებისათვის საჭირო წყლის რაოდენობა წლის განმავლობაში შეადგენს 1320 მ<sup>3</sup>/წელს. საქვებში წარმოქმნილი ორთქლი კონდენსირდება და ბრუნდება ტექნოლოგიურ ციკლში, შესაბამისად ჩამდინარე წყლების წარმოქმნას ადგილი არ აქვს.

დანადგარ მოწყობილობისა და საწარმოო უბნების დასუფთავებისათვის გამოყენებული წყლის მაქსიმალური რაოდენობა დაახლოებით იქნება 1100-1200 მ<sup>3</sup>.

აღნიშნულის გათვალისწინებით, საწარმოო დანიშნულებით გამოყენებული წყლის რაოდენობა იქნება 2 520 მ<sup>3</sup> წყალი.



#### 4.2.2 ჩამდინარე წყლები

საყოფაცხოვრებო-სამეურნეო ჩამდინარე წყლების რაოდენობა იანგარიშება გამოყენებული სასმელ-სამეურნეო დანიშნულების წყლის 5%-იანი დანაკარგის გათვალისწინებით. გამომდინარე აღნიშნულიდან საყოფაცხოვრებო-სამეურნეო ჩამდინარე წყლების რაოდენობა იქნება **1.235 მ<sup>3</sup>/სთ, 5.368 მ<sup>3</sup>/დღ და 1275.85 მ<sup>3</sup>/წელ.**

როგორც აღინიშნა, საწარმოში მიმდინარე ტექნოლოგიური პროცესი წყლის გამოყენებას არ საჭიროებს და ჩამდინარე წყლები წარმოიქმნება თევზის გადამამუშავების პროცესში. წარმოქმნილი წყლის რაოდენობა დამოკიდებულია თევზჭერაზე და არის ძლიერ ცვალებადი. საშუალოდ გადამამუშავებული თევზის რაოდენობა იქნება 300 ტ დღე-ღამეში, მაგრამ გამონაკლის შემთხვევებში (წელიწადში მხოლოდ რამდენიმე დღე) შესაძლებელია ადგილი ექნეს დიდი რაოდენობით ნედლეულის მიღებას და დღეში საშუალოდ დაგეგმილი 300 ტონა ნედლეულის ნაცლად საჭირო გახდეს 1440 ტონა თევზის გადამამუშავება.

ამორთქლებელში გასაწმენდი წყალი, ჯერ გროვდება ამორთქლებლის დამგროვებელ ავზებში, შემდეგ გამწმენდი ნაგებობის დამაგროვებელ ავზებში და შესაძლებელი იქნება წყლის თანდათანობით გაწმენდა. მიუხედავად აღნიშნულისა თევზის გადამამუშავების პროცესში წარმოქმნილი ჩამდინარე წყლის რაოდენობა გაანგარიშებულია საწარმოს მაქსიმალური წარმადობით მუშაობის პირობებისათვის.

საწარმოს მაქსიმალური დატვირთვის პირობებში, 1 440 ტ თევზის გადამამუშავებისას 24 საათში წარმოიქმნება შემდეგი რაოდენობის გასაწმენდი წყალი:

ა) დანადგარების მაქსიმალური წარმადობის რეჟიმში (60 ტ ნედლეული/სთ)

- 667 037 ლ ამორთქლებლიდან;
- 351 101 ლ საშრობის ორთქლის კონდენსატორიდან;
- 32 640 ლ თევზის გადმოცლისას წარმოქმნილი წყალი ტუმბოდან და გაუწყლოვანების კომპიდან

სულ წარმოქმნილი წყლის რაოდენობა იქნება 1 050 778 ლიტრი 24 საათში ანუ **1050.778 მ<sup>3</sup> დღეში** და შესაბამისად **43,782 მ<sup>3</sup>/სთ-ში**. საწარმოს ბიზნეს გეგმის მიხედვით წელიწადში დაგეგმილია 50 000 ტ თევზის გადამამუშავება რის შედეგადაც წარმოქმნილი საწარმოო ჩამდინარე წყლის რაოდენობა იქნება **36 462 მ<sup>3</sup>/წელ**

საწარმოს სანიტარიული დასუფთავების პროცესში წარმოქმნილი წყლის რაოდენობა იანგარიშება გამოყენებული წყლის 20%-იანი დანაკარგის გათვალისწინებით. როგორც აღინიშნა ამ მიზნით გამოყენებული წყლის მაქსიმალური რაოდენობა წლის განმავლობაში დაახლოებით იქნება 1200 მ<sup>3</sup>/წელ, ხოლო წარმოქმნილი ჩამდინარე წყლის რაოდენობა **960 მ<sup>3</sup>/წელ**. წყლის გაწმენდა მოხდება საწარმოო ჩამდინარე წყლებისათვის განკუთვნილი გამწმენდი ნაგებობის საშუალებით.

აღნიშნულის გათვალისწინებით სულ საწარმოო ჩამდინარე წყლების რაოდენობა იქნება **37 422 მ<sup>3</sup>/წელ**.

პროექტის მიხედვით, საწარმოს ტერიტორიაზე ატმოსფერული წყლების დაბინძურების მაღალი რისკის მქონე წყაროები წარმოდგენილი არ იქნება. ტერიტორიაზე არ არის დაგეგმილი საწვავის რეზერვუარების მოწყობა, ხოლო საქვების ექსპლუატაციისათვის გამოყენებული ქვანახშირის დასაწყობება მოხდება დახურულ სათავსოში.

აღნიშნულის გათვალისწინებით, საწარმოს ტერიტორიაზე ატმოსფერული წყლების დაბინძურების რისკი არსებობს სატრანსპორტო საშუალებების მოძრაობასთან და ასევე ნედლეულის და მზა პროდუქციის გადატვირთვის დროს შესაძლო დაბინძურებასთან დაკავშირებით. ატმოსფერული წყლების დაბინძურება შესაძლებელია შეწონილი ნაწილაკებით და მცირე ალბათობით ცხიმებით.

საწარმოო შენობა-ნაგებობის მიმდებარე ტერიტორიები, სადაც და მისასვლელი გზები დაფარული იქნება მყარი საფარით, რომლის ფართობი იქნება 1.23 ჰა. ტერიტორიაზე მოსული ატმოსფერული წყლების ორგანიზებული შეკრებისათვის გათვალისწინებულია სანიაღვრე არხების მოწყობა, საიდანაც შეკრებილი წყლის გაწმენდა მოხდება გამწმენდი ნაგებობის საშუალებით.

ტერიტორიაზე წარმოქმნილი სანიაღვრე წყლების რაოდენობის გაანგარიშება ხდება ფორმულით:

$$Q=10 \times F \times H \times K$$

სადაც:

Q არის სანიაღვრე წყლების მოცულობა მ<sup>3</sup>/დღ და მ<sup>3</sup>/წელ;

F - ტერიტორიის ის ფართობი, სადაც მოხდება სანიაღვრე წყლების შეგროვება (ჰექტარში). მოცემულ შემთხვევაში სანიაღვრე წყლების დაბინძურების რისკის მქონე ტერიტორიის ფართობი შეადგენს 1.23 ჰა-ს;

H - ნალექების რაოდენობა და მიღებულია სამშენებლო ნორმების და წესების „სამშენებლო კლიმატოლოგია“ (პნ 01.05-08) მიხედვით, კერძოდ: ფოთის პორტის მონაცემების მიხედვით, ნალექების მაქსიმალური რაოდენობა მიღებულია წელიწადში 1729 მმ და დღეში 268 მმ.

K - კოეფიციენტი, რომელიც დამოკიდებულია საფარის ტიპზე და მოცემულ შემთხვევაში მყარი საფარისათვის შეადგენს 0,09.

აღნიშნულის გათვალისწინებით ტერიტორიაზე წარმოქმნილი ჩამდინარე წყლების რაოდენობა იქნება:

$$Q_{\text{წელ}} = 10 \times 1.23 \times 1720 \times 0,09 = 1904 \text{ მ}^3/\text{წელ}$$

$$Q_{\text{დღ}} = 10 \times 1,23 \times 268 \times 0,09 = 296.7 \text{ მ}^3/\text{დღ.ღ}$$

$$Q_{\text{სთ}} = 10 \times 1,23 \times 12.4 \times 0,09 = 13.7 \text{ მ}^3/\text{სთ}$$

## 4.2.3 ჩამდინარე წყლების გაწმენდა

### 4.2.3.1 საწარმოო ჩამდინარე წყლების გაწმენდა

პროექტის მიხედვით, საწარმოო ჩამდინარე წყლების გაწმენდა გათვალისწინებულია უკრაინული წარმოების „УМКА-БИО“ ტიპის ბიოლოგიური გამწმენდი ნაგებობა. როგორც წინამდებარე ანგარიშშია მოცემული, ცხიმი (ზეთი) წარმოადგენს საწარმოს ძირითად პროდუქციას და შესაბამისად გამწმენდ ნაგებობაზე მიეწოდება ცხიმებისაგან სრულად გაწმენდილი წყალი.

„УМКА-БИО“ ტიპის ბიოლოგიური გამწმენდი ნაგებობა გათვალისწინებულია კვების პროდუქტების მწარმოებელი საწარმოების ჩამდინარე წყლების და ურბანული საკანალიზაციო წყლების გაწმენდისათვის. მოცემულ კონკრეტულ შემთხვევაში გამოყენებული იქნება საკვები პროდუქტების მწარმოებელი საწარმოებისათვის განკუთვნილი გამწმენდი ნაგებობა.

გამწმენდ ნაგებობაში ჩამდინარე წყლების გაწმენდა მიმდინარეობს შემდეგი სქემით:

ჩამდინარე წყლების შემადგენლობაში არსებული ორგანული დამაბინძურებლებისაგან გაწმენდა ხდება ბიოლოგიური გაწმენდით. ბიოლოგიური გაწმენდის პირველ საფეხურზე წყლის დამუშავება ხდება წყლის დამუშავება დენიტრიფიკატორში, სადაც მიმდინარეობს ამონიუმის აზოტის მოცილება ავტოტროფული ბაქტერიების საშუალებით. აქტიური ლამის მიწოდება სალექარში ხდება სალექარიდან. ლამის ჩამდინარე წყლებთან ეფექტური შერევა ხდება შემრევის საშუალებით.

დენიტრიფიკაციის შემდეგ წყალი გადაიტუმბება აეროტენკებში, სადაც მიმდინარეობს ორგანული დამაბინძურებლების დაჟანგვა აერობული მიკროორგანიზმებით. პროცესის აქტიური მიმდინარეობის მიზნით ხდება ჰაერის მიწოდება. აეროტენკებიდან წყლის მიწოდება ხდება სალექარში, სადაც ხება წყალში არსებული ლამის დალექვა. როგორც ზემოთ აღინიშნა სალექარიდან ლამი მიეწოდება დენიტრიფიკატორში.

სალექარიდან გაწმენდილი წყალი გადაიტუმბება გაუვნებლობის დანადგარში, ხოლო სალექარში დალექილი ლამი აერობულ მინერალიზატორში. წყლის გაუვნებლობა ხდება ბაქტერიოციდული დანადგარის გამოყენებით (შესაძლებელია მოეწყოს საქლორატორო დანადგარი). გაუვნებლობის შემდეგ გაწმენდილი წყალი გროვდება გაწმენდილი წლის რეზერვუარში, საიდანა მოხდება მდ. ხობისწყალში ჩაშვება.

მდ. ხობისწყალში გაწმენდილი ჩამდინარე წყლების ჩაშვების გეოგრაფიული კოორდინატებია:  $Y=720794$   $Y=4683742$  (ჩაშვების წერტილი N1). იხილეთ სურათი 4.1.

სალექარებში დაგროვილი ნამეტი აქტიური ლამი, გადადის აერობულ სტაბილიზატორში, სადაც ხდება სტაბილიზაცია და გამკვრივება შემდგომი მართვის მიზნით.

გამწმენდ ნაგებობაში მიმდინარე ტექნოლოგიური პროცესების სქემა მოცემულია ნახაზზე 4.2.3.1.1.

როგორც 4.2.2. პარაგრაფშია მოცემული, საწარმოს მაქსიმალური დატვირთვის პირობებში მუშაობის პერიოდში საწარმოო ჩამდინარე წყლების მაქსიმალური რაოდენობამ შეიძლება შეადგინოს 1050.778 მ<sup>3</sup>/დღეში. ჩამდინარე წყლების გაწმენდისათვის გათვალისწინებულია 2 ერთეული (ბლოკი) 250 მ<sup>3</sup>/დღ წარმადობის „УМКА-БИО“ ტიპის ბიოლოგიური გამწმენდი ნაგებობის მოწყობა (საერთო წარმადობით 500 მ<sup>3</sup>/დღ. 20,8 მ<sup>3</sup>/სთ), რომლებიც საწარმოს მაქსიმალური დატვირთვის პირობებში იმუშავებს პარალელურ რეჟიმში, ხოლო დაბალი დატვირთვის პირობებში ექსპლუატაციაში იქნება მხოლოდ ერთი ბლოკი. ჩამდინარე წყლების ჩაშვება მოხდება საერთო გამყვანი მილით.

პროექტის მიხედვით, საწარმოს ექსპლუატაციის საწყის ეტაპზე დამონტაჟებული იქნება გამწმენდი ნაგებობის 1 ბლოკი, ხოლო მე-2 ბლოკის მოწყობა მოხდება საწარმოს საპროექტო სიმძლავრით ამოქმედების პერიოდისათვის.

როგორც 4.2.2. პარაგრაფშია მოცემული, გამონაკლის შემთხვევებში, საწარმოში შესაძლებელია გადამუშავებული იქნას ნედლეულის მაქსიმალური რაოდენობა 1 440 ტონა დღე-ღამეში და წარმოქმნილი საწარმოო ჩამდინარე წყლების რაოდენობა იქნება 1 050.778 მ<sup>3</sup>/დღ-ღამეში ანუ 43,782 მ<sup>3</sup>/სთ-ში. რადგან ასეთი რაოდენობის წყლის გაწმენდა, შემოთავაზებული ბიოლოგიური გამწმენდი ნაგებობის წარმადობის გათვალისწინებით ვერ იქნება უზრუნველყოფილი, დაგეგმილია შესაბამისი ტევადობის სამარაგო რეზერვუარების მოწყობა. აღნიშნულის გათვალისწინებით, მაქსიმალური დატვირთვის პირობების შემთხვევაში მოხდება საწარმოო ჩამდინარე წყლის დაგროვება და გაიწმინდება შემდგომ დღეებში საწარმოს ნაკლები დატვირთვის პერიოდში.

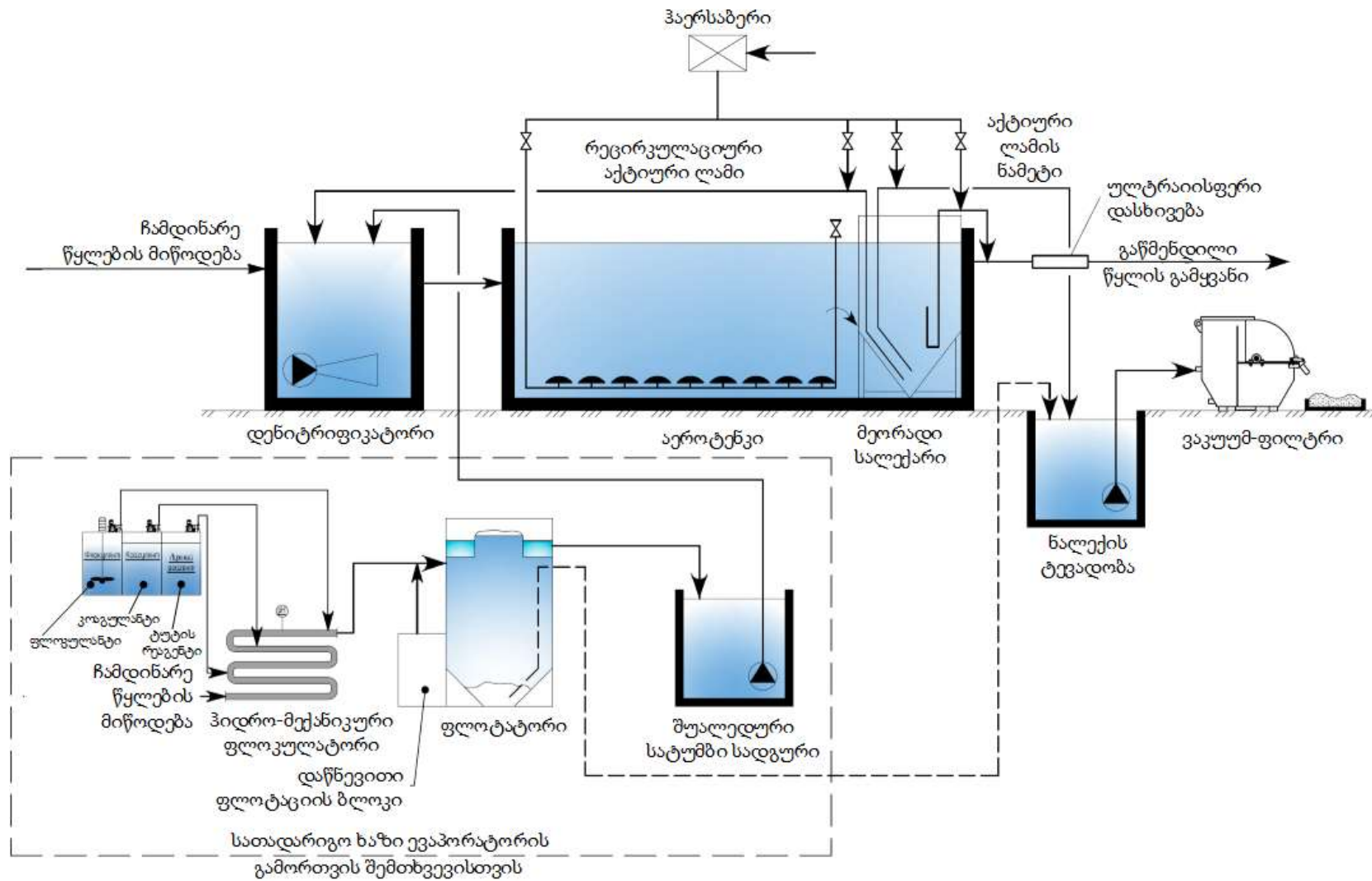
„УМКА-БИО“-ს გამწმენდი ნაგებობის მწარმოებელი კომპანიის (უკრაინული კომპანია ООО „Э. Т. Э. АКТИВ“) მიერ მოწოდებული ინფორმაციის მიხედვით, დანადგარში მიწოდებული და მიღებული გაწმენდილი წყლის ხარისხის შესახებ ინფორმაცია მოცემულია ცხრილში 4.2.3.1.1. მწარმოებელი კომპანიის წერილი იხილეთ დანართში N3.

**ცხრილი 4.2.3.1.1.** ინფორმაცია „УМКА-БИО“-ს გამწმენდი ნაგებობიდან მიღებული წყლის ხარისხის შესახებ

მაჩვენებლის დასახელება	განზ. ერთ.	დანადგარში „უმკა-ბიო“ შესვლამდე	დანადგარში „უმკა-ბიო“ გავლის შემდეგ
pH		8,5-8,8	7,5
შეწონილი ნაწილაკები (TSS)	მგ/დმ <sup>3</sup>	100-150	35
ქბმ 5 (BOD 5)	მგ/დმ <sup>3</sup> O <sub>2</sub>	185-220	24
ქქმ (COD)	მგ/დმ <sup>3</sup> O <sub>2</sub>	500-600	123
ზეთები და ცხიმები	მგ/დმ <sup>3</sup>	300-400	4
საერთო ფოსფორი (P)	მგ/დმ <sup>3</sup>	3-4	1,93
საერთო აზოტი (N)	მგ/დმ <sup>3</sup>	40-50	12



ნახაზი 4.2.3.1.1 გამწმენდი ნაგებობის გენ-გეგმა



#### 4.2.3.2 საყოფაცხოვრებო-სამეურნეო ჩამდინარე წყლების გაწმენდა

საწარმოში წარმოქმნილი საყოფაცხოვრებო სამეურნეო ჩამდინარე წყლების გაწმენდის მიზნით გათვალისწინებულია UMKA 4SS ტიპის კომპაქტური ბიოლოგიური გამწმენდი ნაგებობის მოწყობა. ნაგებობის წარმადობა შეადგენს 10 მ<sup>3</sup>/დღეში, რაც საკმარისი იქნება საწარმოში წარმოქმნილი ჩამდინარე წყლების (მაქსიმალური რაოდენობა შეადგენს 6.318 მ<sup>3</sup>/დღ) გასაწმენდად.

გამწმენდ ნაგებობაში ჩამდინარე წყლების გაწმენდის პროცესი დაფუძნებულია ორგანული ნაერთების ბიოლოგიური დაშლის პროცესის დაჩქარებაზე სპეციფიკური მიკროორგანიზმების გამოყენებით. დანადგარში წყლების გაწმენდისათვის გამოყენებულია მექანიკური (დალექვა) და ბიოლოგიური (აერობული და ანაერობული დაჟანგვა) პროცესები, რისთვისაც შედგება შემდეგი ბლოკებისაგან.

დენიტრიფიკაციის ზონა - ჩამდინარე წყლები მიეწოდება ბლოკზე, სადაც ხდება მსხვილი მინარევების და ქვიშის შეკავება. ამ ბლოკში გათვალისწინებულია დენიტრიფიკაციის ზონა, სადაც მიმდინარეობს ორგანული დამაბინძურებლების დაჟანგვა ჟანგბადის ზემოქმედებით. ამის შემდეგ ჩამდინარე წყლები მიეწოდება ბიოლოგიური გაწმენდის ბლოკში.

ბიოლოგიური გაწმენდის ზონა - გაწმენდის მეორე ეტაპზე ჩამდინარე წყლების გაწმენდა ხდება აეროტენკში ბიოლოგიური მეთოდით. აეროტენკში მიმდინარეობს შეკავშირებული აზოტის გადასვლა აირად მდგომარეობაში და გამოიყოფა ატმოსფერულ ჰაერში. დაჟანგვის პროცესის გააქტიურების მიზნით ხდება ჰაერის შებერვა.

დალექვის ზონა - დაჭრილი დამაბინძურებლების მოცილება ხდება სალექარში, რომლის კონსტრუქცია საშუალებას იძლევა ეფექტურად მოხდეს აქტიური ლამის და გაწმენდილი წყლის განცალკევება.

გაწმენდილი წლის გაუვნებლობის სისტემა - გაწმენდილი წყლის გაუვნებლობის და არასასიამოვნო სუნის მოცილების მიზნით გამოყენებულია ოზონირების დანადგარი. შესაძლებელია ასევე გამოყენებული იქნას ბაქტერიოციდული (ულტრაიისფერი გამოსხივების დანადგარი) დანადგარი.

საყოფაცხოვრებო-სამეურნეო ჩამდინარე წყლების გამწმენდი დანადგარის მოწყობა დაგეგმილია საწარმოო ჩამდინარე წყლების გამწმენდი ნაგებობის მიმდებარედ და გაწმენდილი წყლის ჩაშვება მოხედება ამ ნაგებობის ჩაშვების წერტილის ქვედა დინებაში (ჩაშვების წერტილი N2). ჩაშვების წერტილის გეოგრაფიული კოორდინატებია: X=720776 Y=4683739.

გამწმენდი ნაგებობიდან მიღებულ გაწმენდილ წყალში მავნე ნივთიერებათა შემცველობა არ იქნება ქვემოთ მოცემულ მნიშვნელობებზე მაღალი:

- შეწონილი ნაწილაკები - 35 მგ/ლ;
- ჟბმ - 24 მგ/ლ;
- ჟქმ - 123 მგ/ლ;
- ცხიმები 4 მგ/ლ;
- საერთო აზოტი 12 მგ/ლ;
- საერთო ფოსფორი 1.93 მგ/ლ.

#### 4.2.3.3 სანიაღვრე წყლების გაწმენდა

საწარმოს ექსპლუატაციის პროცესში წარმოქმნილი სანიაღვრე წყლებს გასაწმენდად გათვალისწინებულია უკრაინული წარმოების „Векса-10“ ტიპის კომპაქტური გამწმენდი დანადგარი.

დანადგარი გათვალისწინებულია სანიაღვრე და საწარმოო ჩამდინარე წყლების ნავთობპროდუქტებისა და შეწონილი ნაწილაკებისაგან გაწმენდისათვის.

გამწმენდი ნაგებობის ცილინდრულ კორპუსში განთავსებულია ქვიშა დამჭერი (ჭუჭყდამჭერი), ნავთობდამჭერი, სალექარი, კოალესცენტური ფილტრი და სორბციული ფილტრი. ნაგებობის კორპუსი და ტიხრები დამზადებულია მინაპალასკისაგან. ნაგებობა მცირე მოცულობისაა და არ საჭიროებს დიდ ფართობს. მისი განთავსება შესაძლებელია გაზონებს ან გზის სავალი ნაწილის ქვეშ.

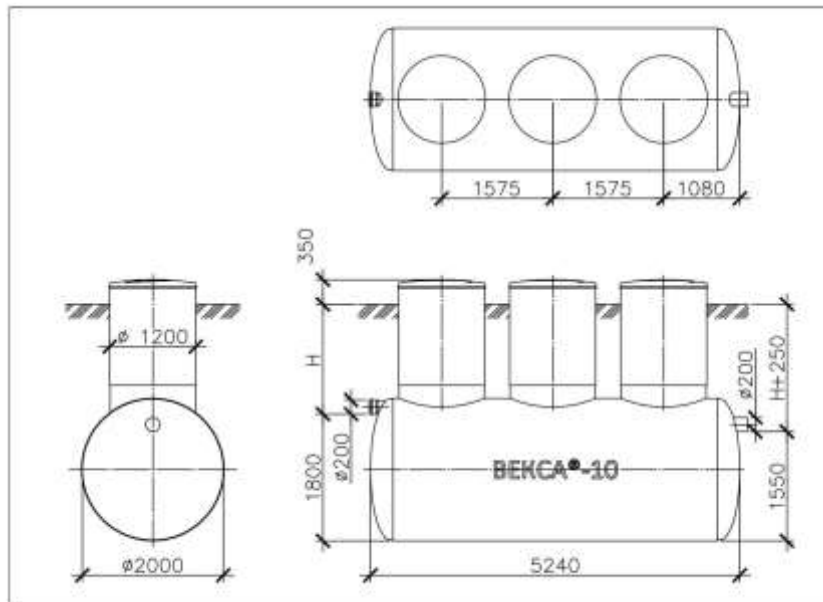
საწარმოში სანიაღვრე წყლების გამწმენდი ნაგებობა განთავსებული იქნება ტერიტორიის ჩრდილო-დასავლეთ ნაწილში, საიდანაც გაწმენდილი წყლის ჩაშვება მოხდება მდ. ხობისწყალში. ჩაშვების წერტილის გეოგრაფიული კოორდინატები იქნება X=720634, Y=4683666 (იხილეთ სურათი 4.1.).

მწარმოებელი კომპანიის მიერ მოწოდებული ინფორმაციის მიხედვით გამწმენდი ნაგებობა უზრუნველყოფს სანიაღვრე წყლების ნორმირებულ გაწმენდას. ნაგებობაში მიღებული და გაწმენდილი წყლის ხარისხის შესახებ ინფორმაცია მოცემულია ცხრილში 4.2.3.3.1., ხოლო ნაგებობის სქემა ზომების დატანით ნახაზზე 4.2.3.3.1.

**ცხრილი 4.2.3.3.1.** გამწმენდი ნაგებობაში მიწოდებული და გაწმენდილი წყლის ხარისხი

N		გასაწმენდი წყალი	გაწმენდილი წყალი
1	შეწონილი ნაწილაკები, მგ/ლ	1300	20
3	ჟბმ <sub>5</sub> მგ O <sub>2</sub> ლ	30	4

**ნახაზი 4.2.3.3.1.** „Bekca-10“ გამწმენდი ნაგებობის სქემა.



## 5 ჩამდინარე წყლების მიმღები წყლის ობიექტის (მდ. ხობისწყლის) დახასიათება

მდინარე ხობისწყალი სათავეს იღებს 2326 მ სიმაღლეზე ლაყურაშ-დუდიშ მწვერვალთან. წყალშემკრების ფართი 1340 მ<sup>2</sup>-ია, სიმაღლე 560 მ. მდინარის ზედა დინების ნაწილში ჩვეულებრივი მთის მდინარეა მკვეთრი დახრილობით, რომელიც მცირდება სოფელ მუხურთან და ქ. ხობთან

კოლხეთის დაბლობზე გამოსვლისას აქვს უმნიშვნელო დახრილობა და ფაქტიურად მენდრირებელი ხასიათი.

ძირითადი შენაკადებია ჭანისწყალი, ზანა და მდ. ცივა. მდინარის აუზის ზედაპირი კოლხეთის დაბლობზე ხასიათდება ბრტყელვაკური რელიეფით, მრავალი მცირე შენაკადით. უპირატესად დაჭაობებულია და შესართავთან მარჯვენა ნაპირის გასწვრივ ხასიათდება ძნელად გამავალი ჭაობებით და სველი მდელოებით.

მდინარის აუზის ქვედა კოლხეთის დაბლობის ნაწილი შედგება მძლავრი ალუვიური გამონალექებიდან, კენჭნარისგან თიხებისაგან, აგრეთვე ლამისა და ქვიშნარისგან. გარშემორტყმულია უპირატესად ტყეებითა და ბუჩქნარით და სასოფლო-სამეურნეო სავარგულებით.

მთიან ნაწილში მდინარის ქანობი 25-190%, კოლხეთის დაბლობზე კი - 0.4-0.2% არ აღემატება. ზვირთცემის მოქმედების შედეგად ხდება მდ. ხობისწყლის შეტბორვა, რომელიც 1 კმ მანძილზე ვრცელდება. მდ. ხობისწყლის საზრდოობა შერეულია. კოლხეთის დაბლობზე მდინარის საზრდოობის წყაროები შემდეგნაირად არის განაწილებული: წვიმის წყლები 66.1 % , მიწისქვეშა წყლები 19.7%, თოვლის დნობის წყლები 14.2 %. მდ. ხობისწყალი შესართავთან სიახლოვეს ხასიათდება წყალმოვარდნებით მთელი წლის განმავლობაში და გაზაფხულის უმნიშვნელო წყალდიდობებით. წვიმის წყლებით გამოწვეული წყალმოვარდნები აღირიცხება საშუალოდ 5-7-ჯერ და გრძელდება 1-15 დღის განმავლობაში, ზაფხულის წყალმოვარდნების გამეორება ნაკლებია საშუალოდ - 4-6-ჯერ. ზაფხულის წყალმოვარდნები გამოირჩევა დონის მცირე ამალეებით და მათი ხანგრძლივობა 1-6 დღეს არ აღემატება. მდ. ხობისწყალზე სეზონური და წლიური მაქსიმუმები გაზაფხულზე და ზაფხულში აღინიშნება. შემოდგომის წვიმებით გამოწვეული წყალმოვარდნები საკმაოდ ხშირია) და გამოირჩევიან საკმაოდ მკვეთრი პიკებით მდინარის ქვემო წელში. საერთო ჯამში ჩამონადენის შიდა წლიური განაწილება საკმაოდ თანაბარია.

მაქსიმალური ხარჯების რყევის დიაპაზონია 85-426 მ<sup>3</sup>/წმ. წლიური მაქსიმალური ხარჯების საშუალო მნიშვნელობა შეადგენს 192 მ<sup>3</sup>/წმ-ს. შესართავის სიახლოვეს მდ. ხობის 1%-იან უზრუნველყოფის მაქსიმალური ხარჯი შეადგენს 1608 მ<sup>3</sup>/წმ. 97%-იანი უზრუნველყოფის მინიმალური ხარჯი 6.01 მ<sup>3</sup>/წმ-ს.

საწარმოს ექსპლუატაციის პროცესში ჩამდინარე წყლებთან ერთად, ზედაპირულ წყლებში მავნე ნივთიერებათა ზღვრულად დასაშვები ჩაშვების ნორმების გაანგარიშებისათვის აღებულია მდ. ხობისწყლის მინიმალური ხარჯი. ხობისწყლის ხარისხობრივი მაჩვენებლების შესახებ ინფორმაცია მოცემულია ცხრილში 5.1. ხოლო ლაბორატორიული კვლევის ოქმი დანართში N1.

**ცხრილი 5.1.** მდ. ხობისწყლის წყლის სინჯების ლაბორატორიული კვლევის შედეგები

№	განსასაზღვრი კომპონენტი	განზომილების ერთეული	მდ. ხობისწყალი
1.	ჟბმ	მგ/ლ O <sub>2</sub>	1.74
2.	ჟქმ	მგ/ლ	2.50
3.	შეტევ. ნაწ.	მგ/ლ	58.7
4.	TPH	მგ/ლ	0.0211
5.	ელ გამტარობა	სიმ/მ	0.01924
6.	სიხისტე	მგ/ლ	2.42
7.	სულფატები	მგ/ლ	4,40
8.	ფოსფატი არაორგანული	მგ/ლ	0,114
9.	ფოსფატი ორგანული	მგ/ლ	0.102

10.	მარილიანობა	ppt	0.04
11.	საერთო აზოტი	მგ/ლ	2.388
12.	საერთო ფოსფორი	მგ/ლ	0.22

წყლის მოძრაობის მინიმალური სიჩქარე შეადგენს 1.2 მ/წმ, ხოლო წყლის მინიმალური სიღრმე 2.6 მ.

## 6 ზღვრულად დასაშვები ჩაშვების (ზღრ) ნორმების გაანგარიშება

საწარმოს ექსპლუატაციის პროცესში წარმოიქმნება საწარმოო ჩამდინარე წყლები, საყოფაცხოვრებო-სამეურნეო ჩამდინარე წყლები და სანიაღვრე ჩამდინარე წყლები. საწარმოო ჩამდინარე წყლების და საყოფაცხოვრებო-სამეურნეო ჩამდინარე წყლების დაბინძურება მოსალოდნელია: შეწონილი ნაწილაკებით; ორგანული ნივთიერებებით (ჟგმ, ჟქმ), საერთო აზოტით და საერთო ფოსფორით. ხოლო სანიაღვრე წყლების დაბინძურება მოსალოდნელია მხოლოდ შეწონილი ნაწილაკებით.

გამომდინარე იქედან, რომ საწარმოო ჩამდინარე წყლების რაოდენობა მნიშვნელოვნად აღემატება საყოფაცხოვრებო-სამეურნეო და სანიაღვრე წყლების რაოდენობას, ზღრ-ს გაანგარიშება ჩატარდა საწარმოო ჩამდინარე წყლებისათვის.

ნივთიერებების ზღვრულად დასაშვები კონცენტრაციების ( $C_{ზღრ}$ ) მნიშვნელობები დგინდება მე-3 პარაგრაფში მოცემული ფორმულების გამოყენებით.

შეწონილი ნაწილაკებისთვის  $C_{ზღრ}$  იანგარიშება შემდეგი ფორმულით:

$$C_{ზღრ} = P \left( \frac{aQ}{q} + 1 \right) + C_{ფ}$$

სადაც,

$Q$  - ჩამდინარე წყლების მიმღები წყლის ობიექტის მდ. ხობისწყლის საანგარიშო (მინიმალური) ხარჯია. როგორც პარაგრაფში 5 აღინიშნა ჩაშვების წერტილში მდ. ხობისწყლის 97%-იანი უზრუნველყოფის მინიმალური ხარჯის შეადგენს **6.01 მ<sup>3</sup>/წმ**;

$q$  - ჩამდინარე წყლის მაქსიმალური ხარჯია. როგორც 4.2.2. პარაგრაფშია მოცემული საწარმოო ჩამდინარე წყლების ხარჯი შეადგენს 20.8 მ<sup>3</sup>/სთ-ს, საყოფაცხოვრებო-სამეურნეო წყლების ხარჯი 1.235 მ<sup>3</sup>/სთ-ს, ხოლო სანიაღვრე წყლების ხარჯი 13.7 მ<sup>3</sup>/სთ-ს.

$P$  - მდინარეში შეწონილი ნაწილაკების შესაძლო ზრდაა ჩამდინარე წყლების ჩაშვების შემდეგ და 0.75 მგ/ლ. ტოლია;

$C_{ფ}$  - მდინარეში შეწონილი ნაწილაკების ფონური კონცენტრაციაა. ანალიზის შედეგების მიხედვით (იხ. პარაგრაფი 5) შეწონილი ნაწილაკების ფონური კონცენტრაცია შეადგენს **58.7 მგ/ლ**.

$\alpha$  - კოეფიციენტი, რომელიც გვიჩვენებს ჩამდინარე და მდინარის წყლების შერევისა და განზავების დონეს (განზავების უზრუნველყოფის კოეფიციენტი) და ვანგარიშობთ რომილერის ფორმულის (პარაგრაფი 3, ფორმულა - 5) მიხედვით.

როდილერის ფორმულაში ვითვალისწინებთ შემდეგ მონაცემებს:

$V_{საშ.}$  – საანგარიშო მონაკვეთზე მდინარის საშუალო სიჩქარეა და მოცემულ შემთხვევაში უდრის – **1.2 მ/წმ** (პარაგრაფი 5-ის მიხედვით).

$H_{საშ.}$  საანგარიშო მონაკვეთზე მდინარის საშუალო სიღრმეა და მოცემულ შემთხვევაში უდრის – **2.6 მ**;



$L_{ფ}$  – მანძილია ჩამდინარე წყლების ჩაშვების ადგილიდან საანგარიშო კვეთამდე მდინარის დინების მიმართულებით მეტრებში და მოცემულ შემთხვევაში უდრის – 200 მ;

$L_{წ}$  – უმოკლესი მანძილი ამ ორ პუნქტს შორის და მოცემულ შემთხვევაში უდრის –170 მ;

$I$  –კოეფიციენტი, რომელიც დამოკიდებულია მდინარეში ჩამდინარე წყლის ჩაშვების ადგილისაგან. ნაპირთან ჩაშვებისას იგი უდრის – 1;

აღნიშნული მონაცემების, პარაგრაფში 3 წარმოდგენილ ფორმულებში ((6), (7), (8), (9)) ჩასმით მივიღებთ:

**საწარმოო ჩამდინარე წყლებისათვის:**

$$E = \frac{1.2 * 2.6}{200} = 0.0156 \text{ (9)}$$

$$i = \frac{200}{170} = 1.176470588 \text{ 8)}$$

$$a = 1 * 1,176470588 \sqrt[3]{\frac{0.0156}{0.00577778}} = 1.63821 \text{ 7)}$$

$$\beta = 0.0000690763964909 \text{ (6)}$$

მონაცემების რობილერის ფორმულაში ჩასმით მივიღებთ:

$$a = \frac{1 - 0.0000690763964909}{1 + \frac{6.01}{0.00577778} * 0.0000690763964909} = 0.932900 \text{ (5)}$$

აღნიშნულის გათვალისწინებით, **შეწონილი ნაწილაკებისთვის,  $C_{ზღვ}$ :**

$$C = 0.75 \left( \frac{0.932900 * 6.01}{0.00577778} + 1 \right) + 58.7 = 787.246$$

განგარიშების შედეგების მიხედვით ზღვ შეწონილი ნაწილაკებისათვის შეადგენს **787.246 მგ/ლ-ს.**

**ჟბმ-ისთვის  $C_{ზღვ}$  იანგარიშება შემდეგი ფორმულით:**

$$C_{zdc} = \frac{a \cdot Q(C_t - C_r \cdot 10^{-kt})}{q \cdot 10^{kt}} + \frac{C_t}{10^{-kt}}$$

სადაც,

$C_t$  - მდინარის წყალთან ჩამდინარე წყლის შერევის შემდეგ საანგარიშო კვეთში ჟბმ<sub>წ</sub>-ის ზღვრულად დასაშვები მაჩვენებელია და შეადგენს **6 მგ/ლ;**

$C_r$  - მდინარეში ჟბმ<sub>წ</sub>-ის ფონური მაჩვენებელია და ანალიზის შედეგების მიხედვით შეადგენს **1.74 მგ/ლ-ს.**

$10^{-kt}$  - კოეფიციენტი, რომელიც განსაზღვრავს წყლის ობიექტში ორგანული ნივთიერებების დაჟანგვის სიჩქარეს და შეადგენს **1-ს.**

აღნიშნულის გათვალისწინებით, **ჟბმ-ისთვის,  $C_{ზღვ}$ :**

$$C = \frac{0.9329 * 6.01 (6 - 1.74 * 1)}{0.00577778 * 1} + \frac{6}{1} = 4139.882$$

ჟბმ-სათვის გაანგარიშებული ზღრ შეადგენს **4139.882 მგ/ლ-ს**.

ჟქმ-სათვის ზღრ იანგარიშება ფორმულით:

$$C_{MAD} = \frac{a * Q}{q} * (C_{MAC} - C_a) + C_{MAC}$$

სადაც,

- $C_{mac}$  - მდინარის წყალთან ჩამდინარე წყლის შერევის შემდეგ საანგარიშო კვეთში ჟქმ-ის ზღვრულად დასაშვები მაჩვენებელია და შეადგენს **30 მგ/ლ**;
- $C_a$  - მდინარეში ჟქმ-ის ფონური მაჩვენებელია და ანალიზის შედეგების მიხედვით შეადგენს **2.50 მგ/ლ-ს**;
- $q$  - ჩაშვებული წყლის მოცულობაა, **0.00577778 მ<sup>3</sup>/წმ**;
- $Q$  - ჩამდინარე წყლების მიმღები ზედაპირული წყლის ობიექტის მინიმალური ხარჯი წყლის, **6.01 მ<sup>3</sup>/წმ**;
- $a$  - რომილერის ფორმულიდან - **0.9329**.

აღნიშნულის გათვალისწინებით  $C_{ზღრ}$  ჟქმ-ისათვის იქნება:

$$C_{ზღრ} = 0.9329 * 6.01 / 0.00577778 * (30 - 2.50) + 30 = 26\ 715.86$$

ჟქმ-სათვის გაანგარიშებული ზღრ შეადგენს **26 715.86 მგ/ლ-ს**.

გაანგარიშების შედეგების მიხედვით, საწარმოო ჩამდინარე წყლებისათვის, რომლის რაოდენობა გაცილებით მეტია სანიაღვრე და საყოფაცხოვრებო-სამეურნეო ჩამდინარე წყლებზე, მიღებულია შეწონილი ნაწილაკების, ჟბმ-ის და ჟქმ-ს ზღვრულად დასაშვები ჩაშვების შემდეგი მნიშვნელობები:

- $C_{ზღრ}$  შეწონილი ნაწილაკებისათვის **787.246 მგ/ლ**;
- $C_{ზღრ}$  ჟბმ-სათვის **4139.882 მგ/ლ**;
- $C_{ზღრ}$  ჟქმ -სათვის **26 715.86 მგ/ლ**.

აღსანიშნავია, რომ გაანგარიშებული ზღვრულად დასაშვები კონცენტრაციები მნიშვნელოვანად აღემატება, საწარმოში დაგეგმილი გამწმენდი ნაგებობების ტექნიკური დოკუმენტაციის მიხედვით განსაზღვრულ გაწმენდილ წყალში მავნე ნივთიერებათა კონცენტრაციებს. „ზედაპირული წყლის ობიექტებში ჩამდინარე წყლებთან ერთად ჩაშვებულ დამაბინძურებელ ნივთიერებათა ზღვრულად დასაშვები ჩაშვების (ზღრ) ნორმების გაანგარიშების შესახებ“ ტექნიკური რეგლამენტის მე-3 მუხლის, მე-7 ნაწილის მიხედვით (თუ ჩამდინარე წყლებთან ერთად ჩაშვებულ დამაბინძურებელ ნივთიერებათა ფაქტობრივი რაოდენობა ნაკლებია გაანგარიშებულ ზღრ-ზე, მაშინ ზღრ-ის ნორმად მიიღება ფაქტობრივი ჩაშვება) საწარმოს ზღვრულად დასაშვები ჩაშვების ნორმად აღებულია საწარმოში დაგეგმილი გამწმენდი ნაგებობების ტექნიკური დოკუმენტაციით განსაზღვრული მნიშვნელობები, კერძოდ:

საწარმოო ჩამდინარე წყლების გამწმენდი ნაგებობისათვის:

- შეწონილი ნაწილაკები - **35 მგ/ლ**;
- ჟბმ - **24 მგ/ლ**;

- ჟქმ - 123 მგ/ლ;
- საერთო აზოტი 12 მგ/ლ;
- საერთო ფოსფორი 1.93 მგ/ლ;
- ცხიმები 4 მგ/ლ.

საყოფაცხოვრებო-სამეურნეო ჩამდინარე წყლების გამწმენდი ნაგებობისათვის:

- შეწონილი ნაწილაკები - 35 მგ/ლ;
- ჟბმ - 24 მგ/ლ;
- ჟქმ - 123 მგ/ლ;
- საერთო აზოტი 12 მგ/ლ;
- საერთო ფოსფორი 1.93 მგ/ლ.

სანიადვრე წყლების გამწმენდი ნაგებობისათვის:

- შეწონილი ნაწილაკები - 20 მგ/ლ;
- ჟბმ - 4 მგ/ლ.

**საწარმოო ჩამდინარე წყლების ზღვ-ს გაანგარიშება:**

როგორც ზემოთ აღინიშნა საწარმოს საწარმოო ჩამდინარე წყლების ბიოლოგიური გამწმენდი ნაგებობიდან მდ. ხობისწყალში ჩაშვებული წყლის მაქსიმალური საათური ხარჯი შეადგენს **20.8 მ<sup>3</sup>/სთ**, ხოლო მაქსიმალური წლიური ხარჯი იქნება **37 422 მ<sup>3</sup>/წელ**.

აღნიშნულის გათვალისწინებით ზღვრულად დასაშვები ჩაშვების ნორმები იქნება:

**შეწონილი ნაწილაკები:**

- ზ.დ.ჩ. = 35 მგ/ლ (გ/მ<sup>3</sup>) x 20.8 მ<sup>3</sup>/სთ. = **728 გ/სთ**.
- ზ.დ.ჩ. = 35 მგ/ლ (გ/მ<sup>3</sup>) x 37 422 მ<sup>3</sup>/წელ: 1000000 = **1.31 ტ/წელ**.

**ჯანგბადის ბიოლოგიური მოთხოვნილება – ჟბმ:**

- ზ.დ.ჩ. = 24 მგ/ლ (გ/მ<sup>3</sup>) x 20.8 მ<sup>3</sup>/სთ. = **499.2 გ/სთ**.
- ზ.დ.ჩ. = 24 მგ/ლ (გ/მ<sup>3</sup>) x 37 422 მ<sup>3</sup>/წელ: 1000000 = **0.898 ტ/წელ**.

**ჯანგბადის ქიმიური მოთხოვნილება – ჟქმ:**

- ზ.დ.ჩ. = 123 მგ/ლ (გ/მ<sup>3</sup>) x 20.8 მ<sup>3</sup>/სთ. = **2 558.4 გ/სთ**.
- ზ.დ.ჩ. = 123 გ/ლ (გ/მ<sup>3</sup>) x 37 422 მ<sup>3</sup>/წელ: 1000000 = **4.60 ტ/წელ**.

**საერთო აზოტი:**

- ზ.დ.ჩ. = 12 მგ/ლ (გ/მ<sup>3</sup>) x 20.8 მ<sup>3</sup>/სთ. = **249.6 გ/სთ**.
- ზ.დ.ჩ. = 12 მგ/ლ (გ/მ<sup>3</sup>) x 37 422 მ<sup>3</sup>/წელ: 1000000 = **0.449 ტ/წელ**.

**საერთო ფოსფორი:**

- ზ.დ.ჩ. = 1.93 მგ/ლ (გ/მ<sup>3</sup>) x 20.8 მ<sup>3</sup>/სთ. = **40.15 გ/სთ**.
- ზ.დ.ჩ. = 1.93 მგ/ლ (გ/მ<sup>3</sup>) x 37 422 მ<sup>3</sup>/წელ: 1000000 = **0.072 ტ/წელ**.

**ცხიმები:**

- ზ.დ.ჩ. = 4 მგ/ლ (გ/მ<sup>3</sup>) x 20.8 მ<sup>3</sup>/სთ. = **83.2 გ/სთ**.

– ზ.დ.ჩ. = 4 მგ/ლ (გ/მ<sup>3</sup>) x 37 422 მ<sup>3</sup>/წელ: 1000000 = **0.149 ტ/წელ.**

**საყოფაცხოვრებო-სამეურნეო ჩამდინარე წყლების ზღვ-ს გაანგარიშება:**

საწარმოს ექსპლუატაციის პროცესში საყოფაცხოვრებო-სამეურნეო ჩამდინარე წყლების ბიოლოგიური გამწმენდი ნაგებობიდან მდ. ხობისწყალში ჩაშვებული წყლის მაქსიმალური საათური ხარჯი შეადგენს **1.235 მ<sup>3</sup>/სთ**, ხოლო მაქსიმალური წლიური ხარჯი იქნება **1275.85 მ<sup>3</sup>/წელ.**

აღნიშნულის გათვალისწინებით ზღვრულად დასაშვები ჩაშვების ნორმები იქნება:

**შეწონილი ნაწილაკები:**

- ზ.დ.ჩ. = 35 მგ/ლ (გ/მ<sup>3</sup>) x 1.235 მ<sup>3</sup>/სთ. = **43.225 გ/სთ.**
- ზ.დ.ჩ. = 35 მგ/ლ (გ/მ<sup>3</sup>) x 1275.85 მ<sup>3</sup>/წელ: 1000000 = **0.045 ტ/წელ.**

**ჯანგბადის ბიოლოგიური მოთხოვნილება – ებმ:**

- ზ.დ.ჩ. = 24 მგ/ლ (გ/მ<sup>3</sup>) x 1.235 მ<sup>3</sup>/სთ. = **29.64 გ/სთ.**
- ზ.დ.ჩ. = 24 მგ/ლ (გ/მ<sup>3</sup>) x 1275.85 მ<sup>3</sup>/წელ: 1000000 = **0.031 ტ/წელ.**

**ჯანგბადის ქიმიური მოთხოვნილება – ექმ:**

- ზ.დ.ჩ. = 123 მგ/ლ (გ/მ<sup>3</sup>) x 1.235 მ<sup>3</sup>/სთ. = **151.905 გ/სთ.**
- ზ.დ.ჩ. = 123 გ/ლ (გ/მ<sup>3</sup>) x 1275.85 მ<sup>3</sup>/წელ: 1000000 = **0.157 ტ/წელ.**

**საერთო აზოტი:**

- ზ.დ.ჩ. = 12 მგ/ლ (გ/მ<sup>3</sup>) x 1.235 მ<sup>3</sup>/სთ. = **14.82 გ/სთ.**
- ზ.დ.ჩ. = 12 მგ/ლ (გ/მ<sup>3</sup>) x 1275.85 მ<sup>3</sup>/წელ: 1000000 = **0.015 ტ/წელ.**

**საერთო ფოსფორი:**

- ზ.დ.ჩ. = 1.93 მგ/ლ (გ/მ<sup>3</sup>) x 1.235 მ<sup>3</sup>/სთ. = **2.383 გ/სთ.**
- ზ.დ.ჩ. = 1.93 მგ/ლ (გ/მ<sup>3</sup>) x 1275.85 მ<sup>3</sup>/წელ: 1000000 = **0.002 ტ/წელ.**

**სანიაღვრე ჩამდინარე წყლების ზღვ-ს გაანგარიშება:**

საწარმოს ტერიტორიაზე წარმოქმნილი სანიაღვრე ჩამდინარე წყლების გამწმენდი ნაგებობიდან მდ. ხობისწყალში ჩაშვებული წყლის მაქსიმალური საათური ხარჯი შეადგენს **13.7 მ<sup>3</sup>/სთ**, ხოლო მაქსიმალური წლიური ხარჯი იქნება **1904 მ<sup>3</sup>/წელ.**

აღნიშნულის გათვალისწინებით ზღვრულად დასაშვები ჩაშვების ნორმები იქნება:

**შეწონილი ნაწილაკები:**

- ზ.დ.ჩ. = 20 მგ/ლ (გ/მ<sup>3</sup>) x 13.7 მ<sup>3</sup>/სთ. = **274 გ/სთ.**
- ზ.დ.ჩ. = 20 მგ/ლ (გ/მ<sup>3</sup>) x 1904 მ<sup>3</sup>/წელ: 1000000 = **0.038 ტ/წელ.**

**ჯანგბადის ბიოლოგიური მოთხოვნილება – ებმ:**

- ზ.დ.ჩ. = 4 მგ/ლ (გ/მ<sup>3</sup>) x 13.7 მ<sup>3</sup>/სთ. = **54.8 გ/სთ.**
- ზ.დ.ჩ. = 4 მგ/ლ (გ/მ<sup>3</sup>) x 1904 მ<sup>3</sup>/წელ: 1000000 = **0.0076 ტ/წელ.**

## 7 ჩამდინარე წყლების ჩაშვების მონიტორინგი

„საქართველოს ზედაპირული წყლების დაბინძურებისაგან დაცვის წესები“-ს შესაბამისად ზედაპირული წყლების დაცვაზე ზედამხედველობას ახორციელებს საქართველოს გარემოს დაცვისა და სოფლის მეურნეობის სამინისტრო და თვით ობიექტი (თვითმონიტორინგი).

გამწმენდი ნაგებობის ოპერატორი კომპანია ჩამდინარე წყლის ხარისხის მონიტორინგს განახორციელებს სერტიფიცირებული ლაბორატორიის დახმარებით, ხელშეკრულების საფუძველზე.

გამწმენდი ნაგებობის ექსპლუატაციის გაზაზე, გაწმენდილი ჩამდინარე წყლების ხარისხის მონიტორინგი უნდა ჩატარდეს კვარტალში ერთხელ შემდეგ მაჩვენებლებზე:

### საწარმოო ჩამდინარე წყლებისათვის:

- შეწონილი ნაწილაკები;
- ჟანგბადის ბიოქიმიური მოთხოვნილება (ჟბმ);
- ჟანგბადის ქიმიური მოთხოვნილება (ქქმ);
- საერთო აზოტი;
- საერთო ფოსფორი;
- ცხიმები.

### საყოფაცხოვრებო-სამეურნეო ჩამდინარე წყლებისათვის:

- შეწონილი ნაწილაკები;
- ჟანგბადის ბიოქიმიური მოთხოვნილება (ჟბმ);
- ჟანგბადის ქიმიური მოთხოვნილება (ქქმ);
- საერთო აზოტი;
- საერთო ფოსფორი;

### სანიაღვრე წყლებისათვის:

- შეწონილი ნაწილაკები;
- ჟანგბადის ბიოქიმიური მოთხოვნილება (ჟბმ).

გამწმენდი ნაგებობების ოპერატორი კომპანია ასევე ვალდებულია:

- დადგენილი წესით აწარმოოს წყალმოხმარების/წყალჩაშვების აღრიცხვა (აღრიცხვის ფორმა იხ. დანართში);
- დაიცვას წინამდებარე ანგარიშში წარმოდგენილი ზღვრულად დასაშვების ჩაშვების ნორმები.



**8 ზღრ-ის ნორმების დასაცავად და წყლის ობიექტების ჩამდინარე წყლებით დაბინძურების მინიმუმამდე დასაყვანად აუცილებელი ღონისძიებები**

№	ღონისძიებების დასახელება	რეალიზაციის ვადები	შემსრულებელი ორგანიზაცია	მიღწეული წყალდაცვითი შედეგი (ეფექტი)
1	საწარმოო, საყოფაცხოვრებო-სამეურნეო და სანიაღვრე წყლების გამწმენდი ნაგებობის მოწყობა და პერსონალის მომზადება ნაგებობების სამტატო რეჟიმში ექსპლუატაციის უზრუნველყოფის მიზნით	საწარმოს ექსპლუატაციაში გაშვებამდე	შპს „პალიასტომი 2004“	გამწმენდი ნაგებობების შეუფერხებელი მუშაობის უზრუნველყოფა
2	გამწმენდი ნაგებობების და შიდა საკანალიზაციო ქსელების გამართული მუშაობის უზრუნველყოფა და მათი პერიოდული ტექნომსახურება;	სისტემატურად ექსპლუატაციის პერიოდში	შპს „პალიასტომი 2004“	მიწისქვეშა და ზედაპირული წყლების დაბინძურების პრევენცია
3	გამწმენდი ნაგებობებიდან მდ. ხობისწყალში ჩაშვებული წყლების ხარისხის ყოველკვარტალური მონიტორინგი	სისტემატურად ექსპლუატაციის პერიოდში	შპს „პალიასტომი 2004“	ზღრ-ს ნორმების დაცვა

გუგა კაკაბაძე

შპს „პალიასტომი 2004“-ის დირექტორი

„-----“ 2022 წ.

## 9 ლიტერატურა

1. საქართველოს კანონი “გარემოს დაცვის შესახებ” – თბილისი 1996 წ;
2. საქართველოს კანონი “წყლის შესახებ” – თბილისი 1997 წ;
3. საქართველოს მთავრობის 2013 წლის 31 დეკემბრის დადგენილება №425. ტექნიკური რეგლამენტი - „საქართველოს ზედაპირული წყლების დაბინძურებისაგან დაცვის შესახებ“ ტექნიკური რეგლამენტის დამტკიცების თაობაზე;
4. საქართველოს მთავრობის 2013 წლის 31 დეკემბრის დადგენილება №414. ზედაპირული წყლის ობიექტებში ჩამდინარე წყლებთან ერთად ჩაშვებულ დამაბინძურებელ ნივთიერებათა ზღვრულად დასაშვები ჩაშვების (ზღვრ) ნორმების გაანგარიშების შესახებ ტექნიკური რეგლამენტის დამტკიცების თაობაზე.

10 დანართები

10.1 დანართი N1. მდ. ხობისწყლის წყლის სინჯის ლაბორატორიული ანალიზის შედეგები



გარემოს ეროვნული სააგენტო  
 გარემოს დამინტოვების მონიტორინგის დეპარტამენტი  
[www.epa.gov.ge](http://www.epa.gov.ge)

ატმოსფერული ჰაერის, წყლისა და  
 ნიადაგის ანალიზის ლაბორატორია  
 მარშალ გელოვანის გამზ. N6, თბილისი საქართველო, 0159

- გამოცდის ოქმი – №131 - 2021

რეგისტრირებული სინჯის ნომერი: N501  
 გამოცდის ოქმის გვერდების რიცხვი: 1/2  
 დამკვეთის სახელი: შპს „პალიასტომი - 2004“  
 დამკვეთის მისამართი: ქ. ფოთი, ვიქტორ კრატასიუკის ქ. №15  
 ტელ., ელ. ფოსტა: (+99532) 597 12 56 55  
 შემომტანის მიერ მიცემული ეტიკეტი: N1  
 სინჯის აღწერა და იდენტიფიკაცია (მატრიცა, ფორმა): "ზედაპირული წყალი  
 სინჯი აღებულია ოქნა (მიერ): დამკვეთის მიერ  
 სინჯის მიღების თარიღი: 23.04.2021  
 გამოცდის ჩატარების თარიღი: 23.04.2021 – 17.05.2021  
 გამოცდის ოქმის გაცემის თარიღი: 17.05.2021

N501 (1)

X-720808 Y-4683741

№	ინგრედიენტები	ერთეული	შედეგები	ზღვ	მეთოდები
1	გამჭირვალეობა	სმ	10		
2	სიმღვრივე	NTU	21.1		ნეფელომეტრული
3	ტემპერატურა	°C	18.2		WTW Multi 3630 IDS
4	მარილიანობა	ppm	0.04		Conductivity meter HI 8033
5	შენიშნული ნაწილაკები	მგ/ლ	58.7		ISO 11923:2007
6	კარბონატი	მგ/ლ	-		ტიტრიმეტრული
7	ნახშირორჟანგი	მგ/ლ	2.46		ტიტრიმეტრული
8	გახსნილი ვაშბადი	მგ/ლ	11.03		WTW Multi 3630 IDS
9	ხისისტე	მგ. ექვ./ლ	2.42		ISO 6059-84
10	ცხმ	მგ/ლ	1.74	6,0	ISO 5815-1:2010
11	ექმ	მგ/ლ	2.50	30,0	ISO 6060:2010
12	აზოთი	მგ/ლ	0.335	0,39	ISO 7150-1:2010
13	ნიტრიტები	მგ/ლ	0,034	3,3	ISO 10304-1:2007
14	ნიტრატები	მგ/ლ	6,171	45	ISO 10304-1:2007
15	სულფატები	მგ/ლ	4,40	500	ISO 10304-1:2007
16	ქლორიდები	მგ/ლ	1,55	350	ISO 10304-1:2007
17	ფტორი	მგ/ლ	0,013		ISO 10304-1:2007
18	ბრომი	მგ/ლ	0,095		ISO 10304-1:2007
19	ფოსფატი არაორგანული	მგ/ლ	0,114	3,5	ISO 10304-1:2007
20	ფოსფატი ორგანული	მგ/ლ	0,102		
21	ორგანული აზოტი	მგ/ლ	0,65		Ю.Ю. Лурье "Улучшенные методы анализа воды"
22	ჯამური აზოტი	მგ/ლ	2,388		
23	ბრომატი	μ მგ/ლ	არ აღმოჩნდა		სპექტროფოტომეტრული
24	ციანიდები	მგ/ლ	არ აღმოჩნდა	0,1	სპექტროფოტომეტრული
25	ზან	მგ/ლ	0,030	0,1	ГОСТ ИИ,ИФ 14.1.2.15-95
26	TPH ნაეთობის ჯამური ნახშირწყალბადები	მგ/ლ	0.0211	0,3	GC/MS

"ზღვ" - ზღვრულად დასაშვები კონცენტრაცია ზედაპირული წყლის ტექნიკური რეგლამენტის შესაბამისად (საქართველოს მთავრობის დადგენილება N425, 2013 წლის 31 დეკემბერი, ქ. თბილისი).

შენიშვნა: ატმოსფერული ჰაერის, წყლისა და ნიადაგის ანალიზის ლაბორატორიის მიერ დამკვეთის/ დინატრესებული პირის პრეტენზიის განხილვა ან/და სინჯის განმეორებითი ანალიზის ჩატარება შესაძლოა განხორციელდეს გამოცდის ოქმის გაცემიდან არაუმეტეს 14 კალენდარული დღის განმავლობაში.

შედეგები ეკუთვნის მხოლოდ წარმოდგენილ ნიმუშს.

ლაბორატორიის უფროსის მოვალეობის შემსრულებელი:

ე.ბაქრაძე

შეთანხმებულია: დეპარტამენტის უფროსი

მ.არაბიძე



გარემოს ეროვნული სააგენტო  
გარემოს დამინტერესების მონიტორინგის დეპარტამენტი  
[www.nea.gov.ge](http://www.nea.gov.ge)

ატმოსფერული ჰაერის, წყლისა და  
წიაღაგის ანალიზის ლაბორატორია  
მარშალ გელოვანის გამზ. N6, თბილისი საქართველო, 0159

**- გამოცდის ოქმი – №131 - 2021**

რეგისტრირებული სინჯის ნომერი: N501  
გამოცდის ოქმის გვერდების რიცხვი: 2/2  
დამკვეთის სახელი: შპს „პალიასტომი - 2004“  
დამკვეთის მისამართი: ქ. ფოთი, ვიქტორ კრატასიუკის ქ. №15  
ტელ., ელ. ფოსტა: (+99532) 597 12 56 55  
შემომტანის მიერ მიცემული ეტიკეტი: №1  
სინჯის აღწერა და იდენტიფიკაცია (მატრიცა, ფორმა): ზედაპირული წყალი  
სინჯი აღებული ოქნა (მიერ): დამკვეთის მიერ  
სინჯის მიღების თარიღი: 23.04.2021  
გამოცდის ჩატარების თარიღი: 23.04.2021 – 17.05.2021  
გამოცდის ოქმის გაცემის თარიღი: 17.05.2021

N501 (1)

X-720808 Y-4683741

პესტიციდები

N#	ინგრედიენტები	ერთეული	შედეგები	მეთოდი
1	2,4,5,6-Tetrachloro-m-xylene		ND	
2	a-HCH		ND	
3	b-HCH		ND	
4	g-HCH		ND	
5	d-HCH		ND	
6	heptachlor		ND	
7	aldrin		ND	
8	heptachlor epoxide		ND	
9	trans/cis-chlordane		ND	
10	endosulfan-alpha		ND	
11	a-chlordane		ND	
12	dieldrin	მგ/ლ	ND	EPA 8081A
13	DDE		ND	
14	endrin		ND	
15	endosulfan-beta		ND	
16	DDD		ND	
17	endrin aldehyde		ND	
18	endosulfan sulfate		ND	
19	DDT		ND	
20	endrine ketone		ND	
21	methoxychlor		ND	
22	decachlorobiphenyl		ND	

**შენიშვნა:** ატმოსფერული ჰაერის, წყლისა და წიაღაგის ანალიზის ლაბორატორიის მიერ დამკვეთის/დაინტერესებული პირის პრეტენზიის გამხილვა ან/და სინჯის განმეორებითი ანალიზის ჩატარება შესაძლოა განხორციელდეს გამოცდის ოქმის გაცემიდან არაუმეტეს 14 კალენდარული დღის განმავლობაში.

შედეგები ეკუთვნის მხოლოდ წარმოდგენილ ნიმუშს.

შემსრულებლები:

მ.ხვედელიანი

ლაბორატორიის უფროსის მოვალეობის შემსრულებელი:

შეთანხმებულია: დეპარტამენტის უფროსი

ე.ბაქრაძე

მ.არაბიძე

10.2 დანართი N2 პად ფორმები

**ფორმა “პად-4”**

დამტკიცებულია საქართველოს გარემოსა და ბუნებრივი რესურსების დაცვის სამინისტროს 1998 წლის “07” 05 №65 ბრძანებით საქართველოს სტატისტიკის სახელმწიფო დეპარტამენტთან შეთანხმებით (06.04.98)

საწარმო (ორგანიზაცია)

სამქრო (უბანი)

წყლის აღრიცხვის პუნქტის დასახელება და მისი ადგილმდებარეობა

წყლის წყაროს (მიმღების) დასახელება და სახეობა

წყალმზომი ხელსაწყოებით და მოწყობილობებით წყალსარგებლობის აღრიცხვის ჟურნალი

მოცემული ნიმუშის მიხედვით იბეჭდება ჟურნალის ყველა გვერდი

გახსნილია “\_\_\_” \_\_\_\_\_ 20 წ.  
დახურულია “\_\_\_” \_\_\_\_\_ 20 წ.  
ჟურნალი შედგება \_\_\_\_\_ ფურცლისაგან

ხარჯის გაზომვის თარიღი	ხარჯმზომის ახალი მაჩვენებლები	ხარჯმზომის ძველი მაჩვენებელი	წყლის ხარჯი, მ <sup>3</sup> /დღ, ათასი მ <sup>3</sup> /თვე	აღრიცხვის განმახორციელებელი პირის ხელმოწერა
1	2	3	4	5

შემოწმა \_\_\_\_\_  
(თანამდებობა)

\_\_\_\_\_ (ხელმოწერა)

\_\_\_\_\_ (სახელი, გვარი)



ფორმა “პად-5”

დამტკიცებულია საქართველოს გარემოსა და  
 ბუნებრივი  
 რესურსების დაცვის სამინისტროს 1998 წლის  
 “ 07“ 05 №65 ბრძანებით  
 საქართველოს სტატისტიკის სახელმწიფო  
 დეპარტამენტთან შეთანხმებით (06.04.98)

საწარმო (ორგანიზაცია)

სამქრო (უბანი)

წყლის აღრიცხვის პუნქტის დასახელება და მისი ადგილმდებარეობა

წყლის წყაროს (მიმღების) დასახელება და სახეობა  
 არაინსტრუმენტული მეთოდების გამოყენებით წყალსარგებლობის აღრიცხვის ჟურნალი

გახსნილია “ \_\_\_ ” \_\_\_\_\_ 20 წ.  
 დახურულია “ \_\_\_ ” \_\_\_\_\_ 20 წ.  
 ჟურნალი შედგება \_\_\_\_\_ ფურცლისაგან

მოცემული ნიმუშის მიხედვით იბეჭდება ჟურნალის ყველა გვერდი

რიცხვი, თვე	წყლის ხვედრითი ხარჯი პროდუქციის ერთეულზე (მ <sup>3</sup> ), ელექტროენერჯის ხვედრითი ხარჯი (კვტ.სთ/მ <sup>3</sup> ), ტუმბოების წარმადობა (მ <sup>3</sup> /სთ)	გამომშვებული პროდუქციის მოცულობა (ტ.ც,მ <sup>3</sup> ), საანგარიშო პერიოდში ელ.ენერჯის ხარჯი (ათ.კვტ.სთ), ტუმბოს მუშაობის ხანგრძლივობა (დღ,სთ)	წყლის ხარჯი საანგარიშო პერიოდში ათას მ <sup>3</sup>	აღრიცხვის განმახორციელებელი პირის ხელმოწერა
1	2	3	4	5

შეამოწმა \_\_\_\_\_  
 (თანამდებობა)

\_\_\_\_\_ (ხელმოწერა)

\_\_\_\_\_ (სახელი, გვარი)

**ფორმა “პად-6”**

დამტკიცებულია საქართველოს გარემოსა და  
 ბუნებრივი  
 რესურსების დაცვის სამინისტროს 1998 წლის  
 “07“ 05 №65 ბრძანებით  
 საქართველოს სტატისტიკის სახელმწიფო  
 დეპარტამენტთან შეთანხმებით (06.04.98)

საწარმო (ორგანიზაცია)

სამქრო (უბანი)

წყლის აღრიცხვის პუნქტის დასახელება და მისი ადგილმდებარეობა

წყლის წყაროს (მიმღების) დასახელება და სახეობა  
 ჩაშვებული ჩამდინარე წყლების ხარისხის აღრიცხვის ჟურნალი

გახსნილია “\_\_\_” \_\_\_\_\_ 20 წ.  
 დახურულია “\_\_\_” \_\_\_\_\_ 20 წ.  
 ჟურნალი შედგება \_\_\_\_\_ ფურცლისაგან

მოცემული ნიმუშის მიხედვით იბეჭდება ჟურნალის ყველა გვერდი

თარიღი და სინჯის აღების ადგილი	ინგრედიენტის დასახელება	ინგრედიენტის კონცენტრაცია მგ/ლ	ჩამდინარე წყლების ხარჯი ათას მ <sup>3</sup> /დღ	ჩაშვებული ინგრედიენტების რაოდენობა, კგ	აღრიცხვის განმახორციელებელი პირის ხელმოწერა
1	2	3	4	5	6

შეამოწმა \_\_\_\_\_  
 (თანამდებობა)

\_\_\_\_\_ (ხელმოწერა)

\_\_\_\_\_ (სახელი, გვარი)

10.3 დანართი N3: უკრაინული კომპანია ООО „Э. Т. Э. АКТИВ“-ის წერილი ბიოლოგიური გამწმენდი ნაგებობიდან მიღებული წყლის ხარისხის შესახებ

## ООО «Э. Т. Э. АКТИВ»

### ВОДООЧИСТНОЕ ОБОРУДОВАНИЕ

Товариство з обмеженою відповідальністю «Е.Т.Е. АКТИВ»  
 Юридична адреса: 03087, м. Київ, вул. Пітерська, 5-А  
 Фізична адреса: 33018, м. Рівне, вул. Студентська, 3  
 ЄДРПОУ 40455031, ІПН 3404550326586  
 Тел.: (099)340-74-76, (068)340-74-76  
 e-mail: [e.t.e@ukr.net](mailto:e.t.e@ukr.net)



<http://ete.net.ua>

---

Иск. № 205 от 18 июля 2022 г.

Данным письмом подтверждаем показатели качества очищенной сточной воды после установки «УМКА-БИО» при входящих, которые приведены в таблице ниже.

Наименование показателя	Ед. измерения	Вход на установку «УМКА-БИО»	После установки «УМКА-БИО»
pH		8,5-8,8	7,5
Взвешенные вещества Total Suspended Solids (TSS)	мг/дм <sup>3</sup> mg/l	100-150	35
БПК5 BOD 5	мг/дм <sup>3</sup> O2 mg/l O2	185-220	24
ХПК COD	мг/дм <sup>3</sup> O2 mg/l O2	500-600	123
Масла и жиры Oil & Grease	мг/дм <sup>3</sup> mg/l	300-400	4
Общий фосфор P (total)	мг/дм <sup>3</sup> mg/l	3-4	1,93
Общий азот N (total)	мг/дм <sup>3</sup> mg/l	40-50	12

Директор ООО «Э.Т.Э. АКТИВ»



Трохимчук М.М.

## შპს „ე. ტ. ე. აქტივ“ წყალგამწმენდი მოწყობილობა

იურიდიული მისამართი: 03087, კიევი, პიტერსკაია ქ. N5-ა  
ფიზიკური მისამართი: 33018, როვნო, სტუდენტსკაია ქ. N3  
ს/კ 40455031, ს/ნ 3404550326586  
ტელ.: (099) 340 74 76, (068) 340 74 76  
E-mail: [e.t.t@ukr.net](mailto:e.t.t@ukr.net)

№205, 18 ივლისი 2022 წ.

ამ წერილით ვადასტურებთ გაწმენდილი ჩამდინარე წყლის ხარისხის მაჩვენებლებს დანადგარ „უმკა-ბიო“-ში გავლის შემდეგ (იხ. ცხრილი). ცხრილში ასევე მოცემულია ინფორმაცია გასაწმენდი წყლის ზღვრული დაბინძურების შესახებ.

აჩვენებლის დასახელება	განზ. ერთ.	დანადგარში „უმკა-ბიო“ შესვლამდე	დანადგარში „უმკა-ბიო“ გავლის შემდეგ
pH		8,5-8,8	7,5
შეწონილი ნაწილაკები (TSS)	მგ/დმ <sup>3</sup>	100-150	35
ჟმ 5 (BOD 5)	მგ/დმ <sup>3</sup> O <sub>2</sub>	185-220	24
ჟმ (COD)	მგ/დმ <sup>3</sup> O <sub>2</sub>	500-600	123
ზეთები და ცხიმები	მგ/დმ <sup>3</sup>	300-400	4
საერთო ფოსფორი (P)	მგ/დმ <sup>3</sup>	3-4	1,93
საერთო აზოტი (N)	მგ/დმ <sup>3</sup>	40-50	12

შპს „ე. ტ. ე. აქტივ“-ის დირექტორი: მ. ტროხიმჩუკი