

# შპს „იქსენერჯი გრუპ“

ასფალტის საწარმოს ექსპლუატაციის  
გზშ-ს ანგარიში

შპს „იქსენერჯი გრუპ“  
დირექტორი გ. ახოზაძე  
ტელ. 577 900 888

შემსრულებელი: შპს „სამნი“  
დირექტორი თ.კეპულაძე  
ტელ.591 15 72 72

## სარჩევი

1.	შესავალი .....	7
2.	გამოყენებულ ტერმინთა განმარტებები.....	10
3.	საკანონმდებლო ასპექტები .....	13
3.1.	საერთაშორისო კონვენციები გარემოს დაცვის სფეროში.....	14
3.2.	გარემოსდაცვითი კანონები .....	15
3.3.	გარემოსდაცვითი ქვენორმატიული აქტები.....	15
3.4.	გარემოს დაცვის სტანდარტები და ნორმატიული აქტები .....	17
4.	პროექტის აღწერა.....	18
4.1.	მუშაობის რეჟიმი .....	18
4.2.	ადამიანური რესურსები.....	18
5.	პროექტის საჭიროების დასაბუთება .....	19
6.	დაგეგმილი საქმიანობის დეტალური აღწერა.....	20
6.1.	ტექნოლოგიური პროცესი.....	20
6.2.	ტექნოლოგიური ინფრასტრუქტურის ელემენტები .....	24
6.2.1.	ქარხნის ტექნიკური მონაცემები.....	24
6.2.2.	ბუნკერ დოზატორები.....	25
6.2.3.	ლენტური გადამტანი.....	26
6.2.4.	საშრობი დოლი .....	27
6.2.5.	მტვრის შემგროვებელი მობილური განყოფილება .....	30
6.2.6.	ასფალტშემტვევი.....	32
6.2.7.	ბიტუმის სამარაგო მეურნეობა.....	35
6.3.	გამოყენებული ნედლეული და მასალები .....	37
6.4.	წყალსარგებლობა.....	40
6.4.1.	წყალაღება და წყლის გამოყენება .....	40
6.4.2.	საწარმოს ჩამდინარე წყლები და წყალარინება.....	40
6.5.	ნარჩენები .....	46
6.5.1.	ნარჩენების მართვა .....	51
6.5.2.	ნარჩენების აღიკვეთა და ანგარიშგება.....	51
6.5.3.	ნარჩენების პრევენციის ღონისძიებები.....	52

6.5.4.	ნარჩენების სეპარირება და დროებითი შენახვის პირობები .....	52
6.5.5.	ნარჩენების მართვის ზომები და მომუშავე პერსონალის სწავლება .....	52
7.	საწარმოს განთავსება .....	55
7.1.	საგზაო ინფრასტრუქტურა .....	68
7.2.	საწარმოს ტერიტორიაზე ფაქტიურად არსებული მდგომარეობა .....	71
7.3.	საწარმოს ტერიტორიის გამწვანება .....	74
8.	საწარმოს განთავსების ადგილის გარემოს არსებული მდგომარეობის ანალიზი .....	75
8.1.	ზოგადი ნაწილი .....	75
8.1.1.	სოფელი იანეთი .....	78
	კლიმატურ-მეტეოროლოგიური პირობები .....	78
8.2.	ბუნებრივი ფონური მონაცემები .....	79
8.2.1.	ტემპერატურული რეჟიმი .....	79
8.2.2.	ატმოსფერული ჰაერის დაბინძურების მდგომარეობა .....	81
8.3.	გეოლოგიური პირობები .....	84
8.3.1.	გეომორფოლოგიური და გეოლოგიური პირობები .....	84
8.3.2.	ჰიდროგეოლოგიური პირობები .....	87
8.3.3.	სასარგებლო წიაღისეული .....	88
8.4.	ჰიდროლოგია .....	88
8.5.	ნიადაგები .....	92
8.6.	საშიში გეოლოგიური და ანთროპოგენური პროცესები .....	95
8.7.	ფლორა და ფაუნა .....	96
8.7.1.	ფლორა .....	96
8.7.2.	ფაუნა .....	98
9.	საქმიანობისა და მისი განხორციელების ადგილის ალტერნატივების ანალიზი .....	98
9.1.	ხულოვანი, ანუ არქმედების ალტერნატივა .....	100
9.2.	საწარმოს განთავსების ალტერნატივა .....	100
9.3.	ტექნოლოგიური ალტერნატივები .....	104
9.4.	მწარმოებლურობის შემცირება-გაზრდის ალტერნატივა .....	105
10.	გარემოზე ზემოქმედების შეფასება .....	105
10.1.	ზემოქმედების შეფასების მეთოდოლოგია და კრიტერიუმები .....	105
10.2.	გარემოზე ზემოქმედება საწარმოს ექსპლუატაციის ეტაპზე .....	108
10.2.1.	ზემოქმედება ატმოსფერულ ჰაერის ხარისხზე .....	108

10.2.1.1.	ატმოსფერულ ჰაერში გაფრქვეულ მავნე ნივთიერებათა სახეობები და მათი მახასიათებელი სიდიდეები .....	108
10.2.1.2.	ატმოსფერულ ჰაერში მავნე ნივთიერებების გაფრქვევების რაოდენობის ანგარიში 111	
10.2.1.3.	ატმოსფერულ ჰაერში მავნე ნივთიერებათა გაბნევის ანგარიში.....	120
10.2.2.	ხმაურის ზემოქმედება.....	121
10.2.3.	ვიბრაცია.....	124
10.2.4.	წყლის რესურსებზე ზემოქმედება.....	126
10.2.5.	ნარჩენების წარმოქმნა-გავრცელებაზე ზემოქმედება .....	127
10.2.6.	ზემოქმედება ბუნებრივ ლანდშაფტსა და ბიოლოგიურ გარემოზე.....	127
10.2.7.	ზემოქმედება დაცულ ტერიტორიებზე, ისტორიულ-კულტურულ და არქეოლოგიურ ძეგლებზე .....	128
10.2.8.	ზემოქმედება სოციალურ-ეკონომიკურ გარემოზე .....	128
10.2.9.	ზემოქმედება ნიადაგის ნაყოფიერ ფენაზე და ტერიტორიის მიმდებარე არსებულ სასოფლო-სამეურნეო სავარგულებზე.....	129
10.2.10.	ზემოქმედება სატრანსპორტო ნაკადებზე.....	129
10.2.10.1.	მოქმედი რეგულაციები ტვირთების გადაზიდვების მიმართ .....	129
10.2.10.2.	სატრანსპორტო ნაკადების ანალიზი და ზემოქმედების შეფასება .....	130
10.2.11.	ზემოქმედება გეოლოგიურ გარემოზე .....	131
10.2.12.	კუმულაციური ზემოქმედება.....	131
10.2.13.	ადამიანების ჯანმრთელობა და უსაფრთხოება .....	136
10.2.14.	გარემოზე შეუქცევადი ზემოქმედება .....	136
11.	საქმიანობის გარემოსდაცვითი მონიტორინგი .....	137
11.1.	ატმოსფერული ჰაერის მონიტორინგი.....	138
11.2.	ხმაურის და ვიბრაციის მონიტორინგი .....	141
11.3.	წყლის მონიტორინგი .....	142
11.4.	ნარჩენების მონიტორინგი.....	143
11.5.	ადამიანის ჯანმრთელობისა და უსაფრთხოების მონიტორინგი .....	143
11.5.1.	ტექნოლოგიური დანადგარების გამართულობის მონიტორინგი .....	143
11.6.	მონიტორინგის გეგმა .....	145
12.	ადამიანების ჯანმრთელობისა და უსაფრთხოების უზრუნველყოფა.....	148
12.1.	ადამიანების ჯანმრთელობისა და უსაფრთხოების უზრუნველყოფად საწარმოსა და თანამშრომლების ვალდებულებები .....	149



13.	ავარიული სიტუაციები და მათი მართვა .....	152
13.1.	საგანგებო სიტუაციების მართვის გეგმა .....	153
13.2.	ავარიულ სიტუაციებზე რეაგირების გეგმის მიზნები და ამოცანები.....	154
13.3.	შესაძლო ავარიული შემთხვევების სახეები და დაფიქსირების მეთოდი.....	154
13.3.1.	ტექნოლოგიური დანადგარის დაზიანება .....	155
13.3.2.	ელ. ენერჯის ავარიული გათიშვა ან მოკლე ჩართვა .....	155
13.3.3.	საგზაო შემთხვევები .....	155
13.3.4.	ხანძარი .....	155
13.4.	პროფილაქტიკური ღონისძიებები ავარიების პრევენციისათვის .....	156
13.5.	ავარიულ სიტუაციებზე რეაგირება .....	156
13.6.	ავარიების დროს დაზარალებულის პირველადი დახმარების წესები.....	156
13.6.1.	პირველადი დახმარება მოტეხილობების და ნაღრძობების დროს.....	157
13.6.2.	პირველადი დახმარება დამწვრობების დროს .....	157
13.6.3.	პირველადი დახმარება ელექტრული დენით დაზიანების დროს .....	158
13.7.	შეტყობინების სისტემა .....	158
13.8.	ავარიული სიტუაციის დოკუმენტირება: .....	159
13.9.	მოქმედებები ავარიული სიტუაციების დროს .....	159
13.10.	რეაგირება ხანძრის აღმოცენება-გავრცელების შემთხვევაში.....	162
14.	შემარბილებელი ღონისძიებები .....	163
14.1.	ატმოსფერული ჰაერი .....	164
14.2.	ხმაურის წარმოქმნა-გავრცელება.....	165
14.3.	ნარჩენების წარმოქმნა-გავრცელება .....	166
14.4.	წყლის რესურსები .....	166
14.5.	ადამიანის ჯანმრთელობა და უსაფრთხოება.....	166
14.6.	შემარბილებელი ღონისძიებების გეგმა-გრაფიკი.....	168
15.	საქმიანობის შეწყვეტის შემთხვევაში გარემოს პირვანდელ სახემდე აღდგენა .....	170
15.1.	საწარმოს ტექნოლოგიური მოწყობლობების შეკეთება. ექსპლუატაციის დროებითი შეწყვეტა.....	170
15.2.	საწარმოს ლიკვიდაცია.....	170
16.	საზოგადოების მონაწილეობა .....	171
17.	გზმ-ს ფარგლებში შემუშავებული ძირითადი დასკვნები, რეკომენდაციები და საქმიანობის განხორციელების პროცესში განსახორციელებელი ძირითადი ღონისძიებები .....	184

გამოყენებული ლიტერატურა.....	187
დ ა ნ ა რ თ ე ბ ი .....	189
დანართი 1. იჯარის ხელშეკრულებები.....	190
დანართი 2. ანგარიშის ტექნიკური ამონაბეჭდი და მავნე ნივთიერებათა ემისიების გრაფიკული ასახვა.....	200
დანართი 3. დაგეგმილი გადაზიდვების სქემისა და გეგმა-გრაფიკის სამტრედიის უნიციპალიტეტის მერიასთან შეთანხმება. ....	219
დანართი 4. ჩატარებული ხმაურის გაზომვების შედეგები. ....	227
დანართი 5. ინფორმაცია ადგილობრივ მოსახლეობასთან კომუნიკაციისა და ინფორმირების საკითხიზე.....	231

# 1. შესავალი

შპს „იქსენერჯი გრუპ“-ს (ს/კ 438734041), სამტრედიის მუნიციპალიტეტში, სოფ. იანეთის ტერიტორიაზე, იჯარით აღებულ არასასოფლო-სამეურნეო მიწის ნაკვეთზე (საკ. კოდი 34.07.47.209) დამონტაჟებული აქვს ასფალტის მობილური ქარხანა. დაგეგმილი აქვს ქარხნის ექსპლუატაცია და წელიწადში 96 000 ტ. ასფალტნარევის გამოშვება.

რადგან ასფალტის წარმოება წარმოადგენს საქართველოს კანონის „გარემოსდაცვითი შეფასების კოდექსი“-ს II დანართის 5.3. პუნქტით გათვალისწინებულ საქმიანობას, ექვემდებარება სკრინინგის პროცედურის გავლას. ამასთან მენეჯმენტს მიაჩნია რომ დაგეგმილი საქმიანობისათვის აუცილებელია გარემოსდაცვითი გადაწყვეტილების მიღება გარემოსდაცვითი შეფასების კოდექსის მე-7 მუხლის მე-13 პუნქტის თანახმად. „გარემოსდაცვითი შეფასების კოდექსი“-ს მე-8 მუხლის შესამაბისად შემუშავებული იქნა სკოპინგის ანგარიში, რომელიც სამინისტროში წარდგენილი იქნა 2022 წლის 11 იანვარს.

2022 წლის 04 თებერვალს გაიმართა სკოპინგის საჯარო განხილვა. 2022 წლის 22 თებერვალს გარემოს დაცვისა და სოფლის მეურნეობის სამინისტროს მიერ გაცემული იქნა N7 სკოპინგის დასკვნა.

ზემოაღნიშნული დასკვნის მე-4, მე-5 თავის, შენიშვნებისა და გარემოსდაცვითი შეფასების კოდექსის მე-10 მუხლის მოთხოვნების შესაბამისად, საკონსულტაციო კომპანია სამნის მიერ შემუშავებული იქნა გზმ-ს ანგარიში.

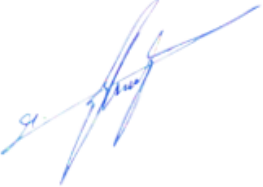

ზოგადი ცნობები საწარმოს შესახებ მოცემულია ცხრილში 1.1., გზმ-ს ანგარიშის მომზადებაში მონაწილე ექსპერტთა და კონსულტანტთა სია კი ცხრილში 1.2.


ცხრილი 1.1.

<b>ზოგადი ინფორმაცია საქმიანობის განმახორციელებლის შესახებ</b>	
ოპერატორი კომპანია	შპს „იქსენერჯი გრუპ“
საიდენტიფიკაციო კოდი	438734041
კომპანიის იურიდიული მისამართი	სამტრედიის მუნიციპალიტეტი, სოფელი იანეთი
საქმიანობის განხორციელების მისამართი	სამტრედიის მუნიციპალიტეტი, სოფ. იანეთი
საქმიანობის სახე	ასფალტის საწარმო
დირექტორი	გიორგი ახოზაძე
საკონტაქტო ტელეფონი	577 900 888
<b>დაგეგმილი საქმიანობის ტექნიკური მახასიათებლები</b>	
პროექტის განხორციელების ადგილი	სამტრედიის მუნიციპალიტეტის სოფ. იანეთი
განთავსების ადგილი	არასასოფლო-სამეურნეო მიწის ნაკვეთი (საკ.კოდი 34.07.47.209)
საპროექტო წარმადობა	96 000 ტ./წელ
სამუშაო დღეთა რაოდენობა წელიწადში	200
ტექნოლოგიური პროცესების ხანგრძლიობა დღე-ღამეში, სთ	6სთ

ცხრილი 1.2.

შპს „ექსპერტიზა გრუპი“-ს გზშ-ის ანგარიშის მომზადებაში მონაწილე ექსპერტთა და კონსულტანტთა სია

N	სახელი გვარი	სამუშაო ადგილი	საკონსულტაციო-საექსპერტო სფერო	გზშ-ის ანგარიშში მონაწილეობა	ხელისმოწერა
1	თეიმურაზ კეპულაძე	შპს „სამნი“ დირექტორი	გარემოსდაცვითი ექსპერტი, ტექნიკურ მეცნიერებათა კანდიდატი, ასოცირებული პროფესორი	პროექტის ხელმძღვანელი, ზოგადი და ტექნოლოგიური ნაწილი, არსებული გარემოს ანალიზი, საწარმოს განთავსება, გარემოზე ზემოქმედების შეფასება, ატმოსფერულ ჰაერზე ზემოქმედების, ხმაურის, სუნის წარმოქმნა-გავრცელება, კუმულაციური ზემოქმედების საკითხები. შემარბილებელი ღონისძიებები. სკოპინგის საკითხები.	
2	ირინე ლომინძე	შპს „სამნი“ ექსპერტი-კონსულტანტი	გარემოსდაცვითი ექსპერტი საინჟინრო, წყლის დაცვისა და ბიომრავალფეროვნების საკითხებში	პროექტის საჭიროების დასაბუთება, დაგეგმილი საქმიანობის აღწერა, დამხმარე ნედლეულისა და მასალების შენახვა-ტრანსპორტირების საკითხები, ობიექტის წყალსარგებლობა-წყალარინება, ალტერნატივების ანალიზი, გარემოზე ზემოქმედების შეფასება, გარემოსდაცვითი მონიტორინგი, ნარჩენების მართვის საკითხები, წყლის რესურსებზე ზემოქმედება, გარემოს არსებული მდგომარეობის ანალიზი, საზოგადოებასთან ურთიერთობის საკითხები, ძირითადი დასკვნები.	

3	ვლადიმერ მინდიაშვილი	მოწვეული სპეციალისტი	სამთო და საინჟინრო-გეოლოგიური სფეროს ექსპერტი	გარემოს არსებული მდგომარეობის ანალიზი, გარემოზე ზემოქმედების შეფასება.	
4	მაია აბუთიძე	შპს „სამნი“	გარემოს დაცვისა და საინჟინრო ეკოლოგიის დოქტორანტი, კონსულტანტი გარემოსდაცვითი კანონმდებლობის, საზოგადოების მონაწილეობისა და ნარჩენების მართვის საკითხებში	ზოგადი ნაწილი, საკანონმდებლო ასპექტები, დაგეგმილი საქმიანობის აღწერა, ნარჩენების მართვის საკითხები, გარემოზე ზემოქმედების შეფასება. საქმიანობის პროცესში განსახორციელებელი შემარბილებელი ღონისძიებები. პროექტის კომპიუტერული უზრუნველყოფა.	
5	ნიკა ლორთქიფანიძე	შპს „იქსენერჯი გრუპ“ ქარხნის მენეჯერი	ინჟინერ-ტექნოლოგი	ტექნოლოგიური ნაწილი, ქარხნის ტექნიკური პარამეტრები, ტექნოლოგიური პროცესებისა და ტექნოლოგიური დანადგარების აღწერა.	
6	ვახტანგ რობაქიძე	შპს „იქსენერჯი გრუპ“ ტექნიკური ინჟინერი	საპროექტო სამსახურის სპეციალისტი	გრადიკული მასალა, shp ფაილები.	
7	დავით კვიციანიძე	შპს „იქსენერჯი გრუპ“ უსაფრთხოების მენეჯერი	შრომის უსაფრთხოების, ჯანმრთელობის დაცვის ღონისძიებების დანერგვისა და მართვის სპეციალისტი	საგანგებო სიტუაციების მართვა, შრომის უსაფრთხოების საკითხები.	

## 2. გამოყენებულ ტერმინთა განმარტებები

1. „გარემო“ – ბუნებრივი გარემოსა და ადამიანის მიერ სახეცვლილი (კულტურული) გარემოს ერთობლიობა, რომელიც მოიცავს ურთიერთდამოკიდებულებაში მყოფ ცოცხალ და არაცოცხალ, შენარჩუნებულ და ადამიანის მიერ სახეცვლილ ბუნებრივ ელემენტებს, ბუნებრივ და ანთროპოგენულ ლანდშაფტებს;

2. „ბუნებრივი გარემო“ გარემოს შემადგენელი ნაწილი, რომელიც მოიცავს ურთიერთდამოკიდებულებაში მყოფ ბუნებრივ ელემენტებს და მათ მიერ ჩამოყალიბებულ ბუნებრივ ლანდშაფტებს;

3. „გარემოს დაცვა“ ადმინისტრაციულ, სამეურნეო, ტექნოლოგიურ, პოლიტიკურ-სამართლებრივ და საზოგადოებრივ ღონისძიებათა ერთობლიობა, რომელიც უზრუნველყოფს გარემოში არსებული ბუნებრივი წონასწორობის შენარჩუნებას და აღდგენას, რეგულირება, აღრიცხვა, ლიცენზირება, ზედამხედველობა და კონტროლი;

4. არატექნიკური რეზიუმე – გარემოზე ზემოქმედების შეფასების ანგარიშის/სტრატეგიული გარემოსდაცვითი შეფასების ანგარიშის მოკლე აღწერა, რომელიც მოიცავს ინფორმაციას დამგეგმავი ორგანოს/საქმიანობის განმახორციელებლის, სტრატეგიული დოკუმენტის/საქმიანობის განხორციელების ადგილის, გარემოზე/ადამიანის ჯანმრთელობაზე შესაძლო ზემოქმედების და ანგარიშით გათვალისწინებული სხვა საკითხების თაობაზე, შესრულებულია არატექნიკურ ენაზე და თან ერთვის გრაფიკული და საილუსტრაციო მასალები;

5. გარემოსდაცვითი გადაწყვეტილება – გარემოსდაცვითი შეფასების კოდექსის მე-13 მუხლის გათვალისწინებით გამოცემული აქტი, რომელიც გარემოზე ზემოქმედების შეფასებისადმი დაქვემდებარებული საქმიანობის განხორციელების სავალდებულო წინაპირობაა.

6. გარემოზე ზემოქმედება – სტრატეგიული დოკუმენტის ან საქმიანობის განხორციელებით გამოწვეული გარემოზე ნებისმიერი ზემოქმედება, რომელიც შესაძლოა მოიცავდეს შემდეგ ფაქტორებზე ზემოქმედებას: ადამიანის ჯანმრთელობა და უსაფრთხოება, ბიომრავალფეროვნება და მისი კომპონენტები, წყალი, ჰაერი, ნიადაგი, მიწა, კლიმატი, ლანდშაფტი და დაცული ტერიტორიები. გარემოზე ზემოქმედება მოიცავს აგრეთვე კულტურულ მემკვიდრეობაზე ან სოციალურ-ეკონომიკურ ფაქტორებზე ზემოქმედებას, რომელიც გამოწვეულია მათი ცვლილებით;

7. გარემოზე ზემოქმედების შეფასება (შემდგომ – გზშ) – შესაბამის კვლევებზე დაყრდნობით, გარემოზე შესაძლო ზემოქმედების გამოვლენისა და შესწავლის პროცედურა იმ დაგეგმილი საქმიანობისთვის, რომელმაც შესაძლოა მნიშვნელოვანი ზემოქმედება მოახდინოს გარემოზე და რომელიც მიეკუთვნება გარემოსდაცვითი შეფასების კოდექსის I დანართით გათვალისწინებულ საქმიანობას და, სკრინინგის გადაწყვეტილების შესაბამისად, ამავე კოდექსის II დანართით გათვალისწინებულ საქმიანობას. გზშ მოიცავს სკოპინგს, გზშ-ის ანგარიშის მომზადებას, საზოგადოების მონაწილეობას, უფლებამოსილ ადმინისტრაციულ

ორგანოებთან კონსულტაციების გამართვას, მიღებული შედეგების შეფასების საფუძველზე ექსპერტიზის დასკვნის მომზადებას და მის მხედველობაში მიღებას ამ კოდექსით გათვალისწინებული გარემოსდაცვითი გადაწყვეტილების გაცემისას ან/და საქართველოს კანონმდებლობით განსაზღვრული შესაბამისი აღმჭურველი ადმინისტრაციულ-სამართლებრივი აქტის გამოცემისას;

8. გზშ-ის ანგარიში – საქმიანობის განმახორციელებლის ან/და საქმიანობის განმახორციელებლისთვის კონსულტანტის მიერ გზშ-ის პროცესში მომზადებული დოკუმენტი, რომელიც მოიცავს ამ კოდექსით გათვალისწინებულ ინფორმაციას;

9. დაინტერესებული საზოგადოება – საზოგადოება, რომელსაც შესაძლოა აინტერესებდეს სტრატეგიული დოკუმენტის ან საქმიანობის განხორციელებასთან დაკავშირებული გადაწყვეტილება ან რომელზედაც ზემოქმედებას მოახდენს ან შესაძლოა ზემოქმედება მოახდინოს ამ გადაწყვეტილებამ. დაინტერესებულ საზოგადოებას მიეკუთვნება აგრეთვე საქართველოს კანონმდებლობით დადგენილი წესით რეგისტრირებული არასამეწარმეო (არაკომერციული) იურიდიული პირი, რომლის საქმიანობის მიზნებიც დაკავშირებულია ქვეყანაში გარემოს დაცვის ხელშეწყობასთან;

10. ექსპერტიზა – ექსპერტიზის დასკვნის მომზადების მიზნით, დადგენილი წესით შექმნილი საექსპერტო კომისიის მიერ განხორციელებულ სამეცნიერო-კვლევით ღონისძიებათა ერთობლიობა;

11. კონსულტანტი – პირი, რომელსაც აქვს გზშ-ის ანგარიშის/სტრატეგიული გარემოსდაცვითი შეფასების ანგარიშის მომზადებისთვის საჭირო კვალიფიკაცია, სამეცნიერო, ტექნიკური და მეთოდური შესაძლებლობები;

12. მინისტრი – საქართველოს გარემოს დაცვისა და სოფლის მეურნეობის მინისტრი;

13. სამინისტრო – საქართველოს გარემოს დაცვისა და სოფლის მეურნეობის სამინისტრო;

14. საქმიანობა – სამშენებლო, საწარმოო და სამონტაჟო სამუშაოები, ან სხვა საქმიანობა, მათ შორის, მინერალური რესურსების მოპოვება/გადამუშავება, რომელიც გარკვეულ ზემოქმედებას ახდენს გარემოზე;

15. საქმიანობის განმახორციელებელი – პირი, ადმინისტრაციული ორგანო, საქართველოს კანონმდებლობით გათვალისწინებული სხვა ორგანიზაციული წარმონაქმნი, რომელიც არ არის იურიდიული პირი, რომელსაც სურს გარემოსდაცვითი შეფასების კოდექსის I დანართით ან/და II დანართით გათვალისწინებული საქმიანობის განხორციელება ან მიმდინარე საქმიანობის გაგრძელება;

16. სკოპინგი – პროცედურა, რომელიც განსაზღვრავს გზშ-ისთვის/სტრატეგიული გარემოსდაცვითი შეფასებისთვის მოსაპოვებელი და შესასწავლი ინფორმაციის ჩამონათვალს და ამ ინფორმაციის გზშ-ის ანგარიშში/სტრატეგიული გარემოსდაცვითი შეფასების ანგარიშში ასახვის საშუალებებს;

17. სკოპინგის ანგარიში – წინასწარი დოკუმენტი, რომელიც საქმიანობის განმახორციელებელმა ან/და კონსულტანტმა მოამზადა და რომლის საფუძველზედაც სამინისტრო გასცემს სკოპინგის დასკვნას;

18. სკოპინგის განცხადება – წინასწარი დოკუმენტი, რომელიც დამგეგმავმა ორგანომ ან/და კონსულტანტმა მოამზადა და რომლის საფუძველზედაც სამინისტრო და საქართველოს ოკუპირებული ტერიტორიებიდან დევნილთა, შრომის, ჯანმრთელობისა და სოციალური დაცვის სამინისტრო გასცემენ სკოპინგის დასკვნებს;

19. რეგულირების ობიექტი – ფიზიკური პირი, იურიდიული პირი ან სხვა ორგანიზაციული წარმონაქმნი, გარემოს დაცვისა და ბუნებრივი რესურსებით სარგებლობის სფეროში ლიცენზიის/ნებართვის მფლობელი (მათ შორის, საქმიანობის სუბიექტი), სახელმწიფო ხელისუფლების ან ადგილობრივი თვითმმართველობის ორგანო, რომელზედაც ვრცელდება გარემოს დაცვისა და ბუნებრივი რესურსებით სარგებლობის სფეროში საქართველოს კანონმდებლობითა და საქართველოს საერთაშორისო ხელშეკრულებებით გათვალისწინებული გარემოსდაცვითი მოთხოვნები;

20. ბიომრავალფეროვნება – გარეული ცხოველებისა და ველური მცენარეების მრავალსახეობა, ხმელეთის, ზღვის და წყლის ეკოსისტემები და ეკოლოგიური კომპლექსები, რომლებიც მოიცავენ მრავალფეროვნებას სახეობის ფარგლებში, სახეობათა შორის და ეკოსისტემებში.

21. წყალსარგებლობა – წყლის რესურსების გამოყენება სასმელი, საყოფაცხოვრებო-კომუნალური, სამრეწველო, ენერგეტიკული, სასოფლო-სამეურნეო, სატრანსპორტო, სამეცნიერო, კულტურული, რეკრეაციული, ბალნეოლოგიური, სპორტის, ტურიზმის და სხვა მიზნებისთვის ტექნიკური საშუალებებით ან უამისოდ;

22. წყალმოსარგებლე – ფიზიკური ან იურიდიული პირი (საკუთრების და ორგანიზაციულ-სამართლებრივი ფორმის განურჩევლად), მათ შორის უცხო ქვეყნის მოქალაქე, რომელიც ახორციელებს წყალსარგებლობას საქართველოს კანონმდებლობით დადგენილი წესით;

23. ატმოსფერული ჰაერი – ატმოსფერული გარსის ჰაერი, შენობანაგებობებში არსებული ჰაერის გარდა;

24. მავნე ნივთიერება – ადამიანის საქმიანობის შედეგად ატმოსფერულ ჰაერში გაფრქვეული ნებისმიერი ნივთიერება, რომელიც ახდენს ან რომელმაც შეიძლება მოახდინოს უარყოფითი ზეგავლენა ადამიანის ჯანმრთელობასა და ბუნებრივ გარემოზე;

25. ნარჩენი – ნებისმიერი ნივთიერება ან ნივთი, რომელსაც მფლობელი იშორებს, განზრახული აქვს მოიშოროს ან ვალდებულია მოიშოროს;

26. სახიფათო ნარჩენები – ნარჩენები, რომლებსაც აქვს ნარჩენების მართვის კოდექსის მე-3 დანართით გათვალისწინებული ერთი ან მეტი მახასიათებელი;

27. საყოფაცხოვრებო ნარჩენები – საოჯახო მეურნეობის მიერ წარმოქმნილი ნარჩენები;



28. თხევადი ნარჩენები - თხევად მდგომარეობაში არსებული ნარჩენები;

29. ევროკავშირის კანონმდებლობა – ევროპის ეკონომიკური გაერთიანების საბჭოს, ევროგაერთიანების საბჭოს, ევროკავშირის საბჭოსა და ევროპარლამენტის მიერ მიღებული დებულებები, გადაწყვეტილებები და დირექტივები;

30. საქართველოს „წითელი ნუსხა“ – საქართველოს ტერიტორიაზე გავრცელებულ, გადაშენების საფრთხის წინაშე მყოფ გარეულ ცხოველთა და ველურ მცენარეთა სახეობების ჩამონათვალი;

31. საქართველოს „წითელი წიგნი“ – დოკუმენტი, რომელიც შეიცავს მონაცემებს საქართველოს „წითელნუსხაში“ შეტანილი სახეობების სტატუსის, გავრცელების არეალის, ადგილსამყოფლის, რაოდენობის, გამრავლების ადგილებისა და პირობების, მათ დასაცავად მიღებული ზომებისა და დაცვისათვის აუცილებელი ღონისძიებების, აგრეთვე მათთან დაკავშირებული რისკფაქტორების შესახებ;

32. გადაშენების საფრთხის წინაშე მყოფი სახეობები – გარეულ ცხოველთა და ველურ მცენარეთა ბიოლოგიური სახეობები ან/და მათი სხვა ტაქსონომიური ერთეულები, რომელთა რაოდენობისა და გავრცელების არეალის შემცირება, საარსებო პირობების გაუარესება ან სხვა გარემოებები მიუთითებს მათი დაცვისა და კვლავწარმოებისათვის სასწრაფო ზომების მიღების აუცილებლობაზე;

33. „არახელსაყრელი მეტეოროლოგიური პირობები“ (ამპ) - არის მეტეოროლოგიური პირობები (ნისლი, უქარო ამინდი ან ქარის მცირე სიჩქარე, ტემპერატურული ინვერსია და ა.შ.), რომლებიც ზღუდავენ ატმოსფერულ ჰაერში მავნე ნივთიერებათა გავრცელებას და, ამდენად, ხელს უწყობენ მავნე ნივთიერებათა დაგროვებას და შესაბამისად დაბინძურების გაზრდას მოცემულ ტერიტორიაზე;

### 3. საკანონმდებლო ასპექტები

ადამიანთა ჯანსაღ გარემოში ცხოვრების გარანტიას იძლევა საქართველოს კონსტიტუცია (მუხლი 37). ამ უფლებათა დაცვა გათვალისწინებულია საქართველოს კანონმდებლობით. გარემოს დაცვის სფეროში მოქმედი კანონები ასახავენ სახელმწიფოს პოზიციას, ითვალისწინებენ რიგი საერთაშორისო კონვენციების მოთხოვნებს და მოიცავენ გარემოს დაცვის ღონისძიებათა მთელ კომპლექსს.

საქართველოს ეკონომიკური პოტენციალის ამღლება არ უნდა განხორციელდეს გარემოზე უარყოფითი და შეუქცევადი ზემოქმედების ხარჯზე. სასიცოცხლო მნიშვნელობის ობიექტების აგების დროსაც კი აუცილებელია გარემოს დაცვის, გარემოსდაცვითი ღონისძიებების გათვალისწინება და ეკოლოგიური წონასწორობის შენარჩუნება.

ქვემოთ ჩამოთვლილია საქართველოს კანონები და საერთაშორისო კონვენციები, რომლებიც უშუალოდ დაკავშირებულია გარემოზე ზემოქმედების წინასწარი შეფასების ამოცანასთან.

### **3.1. საერთაშორისო კონვენციები გარემოს დაცვის სფეროში**

1. კონვენცია „გარემოსდაცვით საკითხებთან დაკავშირებული ინფორმაციის ხელმისაწვდომობის, გადაწყვეტილების პროცესში საზოგადოების მონაწილეობისა და ამ სფეროში მართლმსაჯულების საკითხებზე ხელმისაწვდომობის შესახებ“ ორჰუსი, დანია, 23–25 ივნისი 1998წ
2. სახიფათო ნარჩენების ტრანსსასაზღვრო გადაზიდვასა და მათ განთავსებაზე კონტროლის შესახებ, ბაზელი, 1989 წ.
3. კონვენცია ბიოლოგიური მრავალფეროვნების შესახებ ;
4. კონვენცია ცხოველთა მიგრირებადი სახეობების დაცვაზე
5. კონვენცია გადაშენების პირას მყოფი ველური ფაუნისა და ფლორის სახეობათა საერთაშორისო ვაჭრობის თაობაზე;
6. გაერთიანებული ერების ორგანიზაციის კლიმატის ცვლილების ჩარჩო კონვენცია;
7. გაეროს კონვენცია გაუდაბნოებასთან ბრძოლის შესახებ იმ ქვეყანაში, რომლებიც განიცდიან სერიოზულ გვალვას და/ან გაუდაბნოებას, განსაკუთრებით აფრიკაში;
8. კონვენცია შორ მანძილზე ჰაერის ტრანსსასაზღვრო დაბინძურების შესახებ;
9. გაერთიანებული ერების ორგანიზაციის კლიმატის ცვლილების ჩარჩო კონვენციის კიოტოს ოქმი;
10. 1987 წლის მონრეალის ოქმი ოზონის შრის დამშლელი ნივთიერებების შესახებ;
11. კონვენცია „საერთაშორისო მნიშვნელობის ჭარბტენიანი, განსაკუთრებით წყლისფრინველთა საბინადროდ ვარგისი, ტერიტორიების შესახებ“ რამსარი, 02.02.1971წ
12. შავი ღვის დაცვის კონვენცია;
13. 1985 წლის ვენის კონვენცია ოზონის შრის დაცვის შესახებ.

### 3.2. გარემოსდაცვითი კანონები

საქართველოში მოქმედი გარემოსდაცვითი კანონმდებლობა განსაზღვრავს იმ პირობებს რომელთაც უნდა პასუხობდნენ დაპროექტებული საწარმოები და ტექნოლოგიური პროცესები. შპს ჯეო მეტალი“-ს ფეროშენადნობთა სწარმოს გარემოზე ზემოქმედების ანგარიშის მომზადების პროცესში გათვალისწინებული კანონების ჩამონათვალი მოცემულია ცხრილში 3.1.

ცხრილი 3.1

მიღების წელი	კანონის დასახელება	სარეგისტრაციო კოდი	საბოლოო ვარიანტი
1996	საქართველოს კანონი გარემოს დაცვის შესახებ	360.000.000.05.001.000.184	06/09/2013
1997	საქართველოს კანონი წყლის შესახებ	400.000.000.05.001.000.253	06/09/2013
1999	საქართველოს კანონი ატმოსფერული ჰაერის დაცვის შესახებ	420.000.000.05.001.000.595	05/02/2014
2003	საქართველოს კანონი ნიადაგების კონსერვაციისა და ნაყოფიერების აღდგენა-გაუმჯობესების შესახებ	370.010.000.05.001.001.274	19/04/2013
2005	საქართველოს კანონი ლიცენზიებისა და ნებართვების შესახებ	300.310.000.05.001.001.914	20/02/2014
2003	საქართველოს კანონი „ცხოველთა სამყაროს შესახებ“	410.000.000.05.001.000.186	06/09/2013
2015	ნარჩენების მართვის კოდექსი	360.160.000.05.001.017.608	21/12/2016
2017	გარემოსდაცვითი შეფასების კოდექსი.	360160000.05.001.018492	01.01. 2018

### 3.3. გარემოსდაცვითი ქვენორმატიული აქტები

საქართველოში მოქმედებს გარემოს დაცვის სფეროში სტანდარტების კომპლექსი. გარემოს მდგომარეობის ხარისხობრივი ნორმები ადგენენ მოთხოვნებს გარემოს ხარისხობრივი მდგომარეობისადმი და განსაზღვრავენ ადამიანის ჯანმრთელობისა და გარემოსათვის მავნე ნივთიერებათა ზღვრულად დასაშვებ კონცენტრაციებს წყალში, ჰაერსა და ნიადაგში.

საქართველოს მთავრობის დადგენილებებით მიღებული იქნა გარემოსდაცვით საკითხებთან დაკავშირებული ტექნიკური რეგლამენტები, რომლებიც მოცემულია 3.2 ცხრილში.

ცხრილი 3.2

ტექნიკური რეგლამენტების რეესტრში რეგისტრაციის თარიღი და ნომერი	საქართველოს მთავრობის დადგენილების სათაური, რომლითაც დამტკიცდა ტექნიკური რეგლამენტი	საქართველოს მთავრობის დადგენილების მიღების თარიღი და სარეგისტრაციო ნომერი
10.01.2014 №17	ატმოსფერულ ჰაერში მავნე ნივთიერებათა ზღვრულად დასაშვები გაფრქვევის ნორმების გაანგარიშების ტექნიკური რეგლამენტის დამტკიცების თაობაზე	31.12.2013 №408
10.01.2014	დაბინძურების სტაციონარული წყაროებიდან მავნე	31.12.2013

№22	ნივთიერებათა გაფრქვევების თვითმონიტორინგის და ანგარიშგების წარმოების ტექნიკური რეგლამენტის დამტკიცების თაობაზე	№413
10.01.2014 №23	ზედაპირული წყლის ობიექტებში ჩამდინარე წყლებთან ერთად ჩაშვებულ დამაბინძურებელ ნივთიერებათა ზღვრულად დასაშვები ჩაშვების (ზდჩ) ნორმების გაანგარიშების შესახებ ტექნიკური რეგლამენტის დამტკიცების თაობაზე	31.12.2013 №414
10.01.2014 №43	დაბინძურების სტაციონარული წყაროებიდან ატმოსფერულ ჰაერში გაფრქვევების ფაქტობრივი რაოდენობის განსაზღვრის ინსტრუმენტული მეთოდის, დაბინძურების სტაციონარული წყაროებიდან ატმოსფერულ ჰაერში გაფრქვევების ფაქტობრივი რაოდენობის დამდგენი სპეციალური გამზომ-საკონტროლო აპარატურის სტანდარტული ჩამონათვალისა და დაბინძურების სტაციონარული წყაროებიდან ტექნოლოგიური პროცესების მიხედვით ატმოსფერულ ჰაერში გაფრქვევების ფაქტობრივი რაოდენობის საანგარიშო მეთოდიკის შესახებ ტექნიკური რეგლამენტის დამტკიცების თაობაზე	31.12.2013 №435
10.01.2014 №76	გარემოსდაცვითი ტექნიკური რეგლამენტების დამტკიცების თაობაზე	03.01.2014 №17
10.01.2014 №80	აირმტვერდამჭერი მოწყობილობის ექსპლუატაციის ტექნიკური რეგლამენტის დამტკიცების თაობაზე	03.01.2014 №21
10.01.2014 №97	ატმოსფერული ჰაერის დაბინძურების სტაციონარული წყაროების ინვენტარიზაციის ტექნიკური რეგლამენტის დამტკიცების თაობაზე	06.01.2014 №42
31/12/2013	ტექნიკური რეგლამენტი - „ნიადაგის ნაყოფიერების დონის განსაზღვრის“ და „ნიადაგის კონსერვაციისა და ნაყოფიერების მონიტორინგის“ დებულებები, დამტკიცებულია საქართველოს მთავრობის დადგენილებით	06.01.2014 N415
31/12/2013	ტექნიკური რეგლამენტი - „წყალდაცვითი ზოლის შესახებ“, დამტკიცებულია საქართველოს მთავრობის №440 დადგენილებით	06.01.2014 N440
31/12/2013	ტექნიკური რეგლამენტი - „საქართველოს მცირე მდინარეების წყალდაცვითი ზოლების (ზონების) შესახებ“,	06.01.2014 N445
04.08.2015	კომპანიის ნარჩენების მართვის გეგმის განხილვისა და შეთანხმების წესი	მინისტრის ბრძანება N211
11.08.2015	ნარჩენების აღრიცხვის წარმოების, ანგარიშგების განხორციელების ფორმა და შინაარსი	11.08.2015 N422
17.08.2015	სახეობებისა და მახასიათებლების მიხედვით ნარჩენების ნუსხა და კლასიფიკაცია	17.08.2015 N426
27.04.2021	„დაბინძურების სტაციონარული წყაროებიდან მავნე ნივთიერებათა გაფრქვევების თვითმონიტორინგის და ანგარიშგების წარმოების ტექნიკური რეგლამენტის დამტკიცების თაობაზე“ საქართველოს მთავრობის 2013 წლის 31 დეკემბრის N413 დადგენილებაში ცვლილების შეტანის შესახებ.	27.04.2021 192

### 3.4. გარემოს დაცვის სტანდარტები და ნორმატიული აქტები

საქართველოში გამოიყენება გარემოს დაცვის სფეროში, სტანდარტების კომპლექსი. გარემოს მდგომარეობის ხარისხობრივი ნორმები ადგენენ მოთხოვნებს გარემოს ხარისხობრივი მდგომარეობისადმი და განსაზღვრავენ ადამიანის ჯანმრთელობისა და გარემოსათვის მავნე ნივთიერებათა ზღვრულად დასაშვებ კონცენტრაციებს წყალში, ჰაერსა და ნიადაგში.

წყალსატევში მავნე ნივთიერებების ზღვრულად დასაშვები კონცენტრაციების (ზდკ) სიდიდეები რეგლამენტირებულია. მათ საფუძველზე შესაძლებელია მავნე ნივთიერებების წყალში ჩაშვების (ემისიის) ზღვრულად დასაშვები ნორმების დადგენა.

«საქართველოს ზედაპირული წყლების დაბინძურებისაგან დაცვის წესები» დამტკიცებულია გარემოსა და ბუნებრივი რესურსების დაცვის მინისტრის მიერ 17.09.96წ. №130 ბრძანებით. ჩაშვება დასაშვებია მხოლოდ იმ შემთხვევაში თუ ჩასაშვები წყალი არ გამოიწვევს წყალსატევში დამაბინძურებელი ნივთიერებების შემცველობის გაზრდას დადგენილი ნორმების ზევით და წყლის მომხმარებელი უზრუნველყოფს ჩამდინარე წყლების გაწმენდას გარემოსა და ბუნებრივი რესურსების დაცვის სამინისტროს მიერ დადგენილ დონემდე. წყლის ხარისხზე საქართველოში შემუშავებული სტანდარტები მთლიანობაში შეესაბამება სტანდარტიზაციის საერთაშორისო ორგანიზაციის (ISO) რეკომენდაციებს.

ჰაერის ხარისხის სტანდარტები დაფუძნებულია საქართველოს კანონზე «ატმოსფერული ჰაერის შესახებ». აქროლადი ნივთიერებების ზდკ ჰაერში დადგენილია 0,5 და 24 საათის საშუალო სიდიდეების მიხედვით და ეფუძნება ქიმიური ნივთიერებების იმ კონცენტრაციას, რომელიც არ ახდენს ზეგავლენას ადამიანის რეფლექტორულ სუნთქვით აქტივობაზე.

გარემოსდაცვითი სტანდარტები ადგენენ გარემოს ხარისხობრივი მდგომარეობის მოთხოვნებს და განსაზღვრავენ წყალში, ჰაერსა და ნიადაგში ადამიანის ჯანმრთელობისთვის და გარემოსთვის სახიფათო ნივთიერებების მაქსიმალურ დასაშვებ კონცენტრაციებს (გარემოს ხარისხობრივი მდგომარეობის შესახებ შრომის, ჯანმრთელობისა და სოციალური დაცვის მინისტრის №297/ნ ბრძანება).

სახიფათო ნივთიერებების ემისიის/ჩაშვების (წყალში, ჰაერში, ნიადაგის გარემოში) კვოტები განსაზღვრავს დაბინძურების ყველა წყაროსთვის ემისიის/ჩაშვების მაქსიმალურ დასაშვებ სიდიდეებს. ნივთიერებების ჩამონათვალი მოცემულია გარემოს დაცვის და ბუნებრივი რესურსების სამინისტროს მიერ დამტკიცებული (№139, 25.11.1997) სტაციონარული დაბინძურების წყაროებიდან გაფრქვეული სახიფათო ნივთიერებების საშიშროების კოეფიციენტის დამტკიცების შესახებ დებულების შესაბამისად.

წყლის ობიექტებში სახიფათო ნივთიერებების მაქსიმალური დასაშვები კონცენტრაციების კვოტები (MPC) განისაზღვრება საქართველოს კანონით წყლის შესახებ. მაქსიმალური დასაშვები კონცენტრაციები განისაზღვრება კონკრეტული ობიექტისთვის ინდივიდუალურად. საქართველოში მოქმედი წყლის ხარისხის სტანდარტები შეესაბამება ISO რეკომენდაციებს.

## 4. პროექტის აღწერა

შპს „იქსენეჯი გრუპ“-ს სამტრედიის მუნიციპალიტეტის ტერიტორიაზე მიმდინარე ინფრასტრუქტურული პროექტის განხორციელებაში მონაწილეობის მიღების მიზნით სოფ. იანეთის ტერიტორიაზე დამონტაჟებული აქვს გერმანული წარმოების “BENNINGHOVEN” მარკის „MBA 1250“ მობილურ ტიპის ასფალტის დანადგარი, რომლის მაქსიმალური წარმადობა შეადგენს 80 ტ/სთ.

ასფალტმემრევი დანადგარი წარმოადგენს მობილურ მოწყობილობას, რომლის ტექნოლოგიური ელემენტები: დოზატორები, საშრობი დოლი, შემრევი, ბუნკერდამაგროვებელი, ბიტუმსახარში და ფილტრები განთავსებულია ნახევრადმისაბმელ პლათფორმებზე, ჩარჩოები აღჭურვილია თვითგადაადგილებისათვის საჭირო ღეძით და თვლებით. თანმხლები სპეციალური მუფტები და შემაერთებელი დეტალები უზრუნველყოფენ ქარხნის ელემენტების ერთმანეთთან სწრაფად და ადვილად მიერთებას. დანადგარი მოსახერხებელია ტრანსპორტირებისათვის და მარტივი აწყობისათვის, ქარხნის სამონტაჟო სამუშაოები ხანმოკლე პროცესია, არ საჭიროებს სამშენებლო (ბეტონის საყრდენებისა და ბალიშების მოწყობის) სამუშაოებს.

### 4.1. მუშაობის რეჟიმი

ასფალტმემრევი დანადგარის ნომინალური საპროექტო წარმადობა შეადგენს 100 ტ. საათში, ხოლო ფაქტიური 80 ტ/სთ. შესაბამისად საწარმოს საათური წარმადობა იქნება 80 ტ/სთ. ქარხნის ტექნიკური დოკუმენტაციისა და პრაქტიკული გამოცდილების თანახმად, მაქსიმალური წარმადობა შეესაბამება დანადგარის შესაძლებლობას შეუფერხებელი მუშაობის პირობებში, თუმცა ასფალტნარევის ავტომატური დატვირთვა-გატანა და მორიგი ტრანსპორტის მომზადება ტვირთის დასაყრელად იწვევს დანადგარის მწარმოებლობის შემცირებას.

ბიზნესგეგმით კომპანიას დაგეგმილი აქვს წელიწადში 96 000 ტ. ასფალტნარევის გამოშვება.

მოწყობილობის სამუშაო საათები დღეღამეში შეადგენს საშუალოდ 6 საათს. სამუშაო დღეთა რაოდენობა შეადგენს 200-ს წელიწადში (წელიწადში 1200 სთ). ამ პარამეტრებით თვის განმავლობაში გამოშვებული ასფალტნარევის რაოდენობა იქნება 8000 ტ. ხოლო დღიური მწარმოებლობა 480 ტ/დღ.

### 4.2. ადამიანური რესურსები

საწარმოს ფუნქციონირებისათვის საჭირო ადამიანური რესურსის რაოდენობა შეადგენს 15 კაცს, რომლებიც იმუშავებენ ერთცვლიანი რეჟიმით, 5 დღიანი სამუშაო კვირით და 6 საათიანი სამუშაო დღით.

თანამშრომლების კვალიფიკაცია შემდეგია: ერთი წარმოების უფროსი (მენეჯერი), რომელიც უზრუნველყოფს ქარხნის მუშაობის დაგეგმვას და მართვას; 2 -ადმინისტრაცია, რომლებიც იმუშავებენ ოფისში; 2 ქარხნის მართვის ფარის ოპერატორი, რომლებიც უზრუნველყოფენ ქარხნის მუშაობის დაწყების და ექსპლუატაციის პროცესში მუშა პარამეტრების ავტომატურ მართვას. 2 -

ავტოდამტვირთველის მძლოლი, რომლებიც უზრუნველყოფენ ინერტული მასალების ბუნკერებში ჩატვირთვას. 2 - ზეინკალი, რომლებიც უზრუნველყოფენ ქარხნის ტექნოლოგიური დანადგარების გამართული მუშაობის მონიტორინგს და საჭიროების შემთხვევაში შეკეთებას. 1- ელექტრიკოსი, რომელიც უზრუნველყოფს ელექტრომომწყობილობების გამართულობას. 2 სხვადასხვა კვალიფიკაციის დამხმარე თანამშრომელი, 2 -გარემოს დაცვისა და შრომის უსაფრთხოების სპეციალისტი, რომლებიც უზრუნველყოფენ გარემოსა და შრომის უსაფრთხოების საკითხების მართვას.

თანამშრომლების აყვანის დროს, პროფესიონალიზმთან ერთად უპირატესობა მიენიჭება ადგილობრივ მცხოვრებლებს. ქარხნის მართვის ფარზე, ზეინკალის და ელექტრიკოსის პოზიციაზე მომუშავე პერსონალი წინასწარ გაივლის სტაჟირებას ანალოგიურ საწარმოში გამოცდილ სპეციალისტებთან. დასაქმების პირველ ეტაპზე იმუშავენ გამოცდილი სპეციალისტის მეთვალყურეობით.

## 5. პროექტის საჭიროების დასაბუთება

საქართველოს სოციალურ-ეკონომიკური განვითარების სტრატეგია ხაზს უსვამს გარემოსდაცვით მდგრადობას და საქართველოს რეგიონულ და საერთაშორისო სატრანსპორტო სისტემაში ინტეგრირების მნიშვნელობას.

ამდენად, ზოგად სტრატეგიული მიმართულებას წარმოადგენს სატრანსპორტო ინფრასტრუქტურის გაუმჯობესება და ქვეყნის ყველა რეგიონთან დაკავშირება, ქვეყნის პორტებისა და აეროპორტების მეზობელ ქვეყნებთან და საერთაშორისო გადაზიდვებთან დაკავშირება. აღნიშნულის უზრუნველყოფის მიზნით ინტენსიურად მიმდინარეობს სატრანსპორტო ინფრასტრუქტურის მოდერნიზება და ლოჯისტიკური ცენტრის განვითარება.

სატრანსპორტო სისტემის მნიშვნელოვან კომპონენტს წარმოადგენს 400 კმ. სიგრძის აღმოსავლეთ-დასავლეთის ჩქაროსნული მაგისტრალი, რომელიც აღმოსავლეთიდან დავაღლეთის მიმართულებით ყველაზე სწრაფ მიწისზედა კავშირს უზრუნველყოფს. იგი მნიშვნელოვან სტრატეგიულ როლს თამაშობს სამი საერთაშორისო საგზაო ქსელის -ცენტრალური აზიის რეგიონული ეკონომიკური თანამშრომლობის, აზერბაიჯანის საზღვარზე წითელი ხიდიდან თურქეთის საზღვარზე მდებარე სარფამდე გადაჭიმულ ევროპისა და აზიის ქსელების ფუნქციონირებაში.

საქართველოს მათავრობის მიზანია ქვეყნის სატრანზიტო და სავაჭრო პოტენციალის ოპტიმალური გამოყენება. მიმდინარე წელს დაგეგმილია სამტრედია-გრიგოლეთის პირველი და მეოთხე მონაკვეთის დასრულება. ასევე გრიგოლეთი-ქობულეთის მონაკვეთისა და ბათუმის შემოვლითი გზის დასრულება, რაც მნიშვნელოვნად გააუმჯობესებს სატრანზიტო გადაზიდვებს.

დღეს მიმდინარე პროექტებში ძირითადად ჩართული არიან სხვადასხვა უცხოური კომპანიები. თუმცა პროექტის განხორციელებაში მონაწილეობას იღებენ ქართული კომპანიებიც, ქვეკონტრაქტორების სახით. საქართველოს გზების დეპარტამენტის მიერ განხორციელებული პროექტების უმეტესობა ადგილობრივი კონპანიების მიერ ხორციელდება. აღნიშნული აქტივობა

ხელს უწყობს ადგილობრივი კომპანიების უწყვეტ განვითარებას, რაც გამოიხატება თანამედროვე ტექნიკისა და ტექნოლოგიების შექმნით, თუნდაც ასფალტ-ბეტონის, ბეტონისა და ხიდების კოჭების მწარმოებელი ქარხნების მშენებლობით. ადგილობრივი კომპანიების განვითარებით შესაძლებელია საერთაშორისო ინფრასტრუქტურული პროექტებში უცხოური კომპანიების ეტაპობრივი ჩანაცვლება. ამის ნათელი მაგალითია ქართული კომპანიების მიერ გურჯაანის შემოვლითი გზის, ქუთაისის შემოვლითი გზის სამი მონაკვეთის აშენება. თითქმის ყველა საერთაშორისო პროექტში ქართული ქვეკონტრაქტორების მონაწილეობა.

როგორც აღნიშნეთ 2022 წელს დაგეგმილია სამტრედიის გრიგოლეთის ჩქაროსნული გზის ორი მონაკვეთის დასრულება, მათგან პირველი მონაკვეთის მშენებლობა ქართული კომპანიის მიერ ხორციელდება.

აღნიშნული პროექტის განხორციელების მიზნით დაიგეგმა შპს „იქსენერჯი გრუპ“-ის ასფალტის საწარმოს მოწყობა. პროექტის განხორციელება ხელს შეუწყობს არა მარტო მიმდინარე პროექტის გათვალისწინებულ ვადებში მშენებლობას, არამედ პროექტის განხორციელება მნიშვნელოვანი საშუალებაა ქართული კომპანიისათვის მიიღოს და დააგროვოს მაგისტრალური გზების მშენებლობის გამოცდილება, რაც სამომავლოდ საშუალებას მისცემს ტენდერებში კონკურენცია გაუწიოს უცხოურ კომპანიებს და გავიდეს საერთაშორისო ასპარეზზე.

გარდა აღნიშნულისა, პროექტის განხორციელება ხელს შეუწყობს ადგილობრივი ინფრასტრუქტურის გაუმჯობესებას, რადგან საქართველოს გზების დეპარტამენტის მიერ დაგეგმილი პროექტების უმეტესობა ადგილობრივი კომპანიების მიერ ხორციელდება.

## **6. დაგეგმილი საქმიანობის დეტალური აღწერა**

დაგეგმილი საქმიანობა ითვალისწინებს სამტრედიის მუნიციპალიტეტის სოფ. იანეთის ტერიტორიაზე, არასასოფლო-სამეურნეო დანიშნულების მიწის ნაკვეთზე გერმანული წარმოების “BENNINGHOVEN” მარკის “MBA 1250” მობილურ ტიპის ასფალტის დანადგარის ექსპლუატაციას.

### **6.1. ტექნოლოგიური პროცესი**

ტექნოლოგიური პროცესები ითვალისწინებს წინასწარ მომზადებული ინერტული მასალებისა და ბიტუმის შერევას და საჭირო მარკის ასფალტნარევის მომზადებას.

ინერტული მასალა ტერიტორიაზე შემოიზიდება ავტოდამტვირთველით და ფრაქციების მიხედვით ჩაიყრება ინერტული მასალების მიმდებ ბუნკერებში (1),საიდანაც დოზატორებით იყრება ტრანსპორტიორის ლენტაზე (2) და ჩაიტვირთება საშრობ დოლში (3).

საშრობ დოლში ინერტული მასალების შრობა გათვალისწინებულია ბუნებრივი აირის წვის ხარჯზე. საშრობი დოლიდან გამოყოფილი აირმტვერნარევი გაიწოვება ვენტილატორით და მიეწოდება სახელოიან ფილტრებს (4).

გაცხელებული და გამომშრალი ინერტული მასალა ელევატორით მიეწოდება შემრევ დანადგარს (6),



რომელშიც გადაიტანება ცხავებზე, ხდება მათი ფრაქციებად დაყოფა. შემდგომ, სპეციალურ სასწორებზე წარმოებს მასალის დოზირება წინასწარ მოცემული რეცეპტის მიხედვით და აწონილი მასალა ჩაიყრება შემრევ ბუნკერში, სადაც მიეწოდება ბიტუმსახარშ რეზერვუარში (7) წინასწარ გაუწყლოებული და მუშა ტემპერატურამდე გაცხელებული ბიტუმი, აგრეთვე მინერალური ფხვნილი სილოსიდან (5).

არვის პროცესის დასრულების შემდეგ პროდუქცია გადაიტვირთება ჩასატვირთ-განსატვირთ ბუნკერში, საიდანაც მზა პროდუქცია ავტოტრანსპორტით მიეწოდება მომხმარებელს.

ბიტუმი საწარმოში შემოვა თხევად მდგომარეობაში ავტოცისტერნით და მოთავსდება ბიტუმის სამარაგო რეზერვუარებში (7), საწარმოში დამონტაჟებული იქნება 3 ცალი 50 მ<sup>3</sup>-ის მოცულობის ბიტუმის რეზერვუარი, ორი განკუთვნილია ბიტუმის მომარაგებისათვის, ერთი- ბიტუმსახარშად.

ბიტუმსახარშ რეზერვუარში მოხდება მისი გაუწყლოვნება და მუშა ტემპერატურამდე გაცხელება ელექტრო გამაცხელებელით გაცხელებული თერმული ზეთის მეშვეობით.

შემოტანილი მინერალური ფხვნილი განთავსდება 28 ტონა ტევადობის სილოსში (5), საიდანაც ჰერმეტიკული ელევატორით მიეწოდება ასფალტმემრევს. ასევე დახურული ელევატორით ხდება ფილტრში დაჭერილი ქვის მტვერის მიწოდება.

ტექნოლოგიური პროცესების მართვა მიმდინარეობს მართვის პანელიდან (8), ოპერატორის მიერ.

ტექნოლოგიური მოწყობილობების განთავსების ტერიტორია უზრუნველყოფილი იქნება სანიაღვრე წყალშემკრები სისტემით, რომლითაც ატმოსფერული ნალექების წყლები შეიკრიბება და მიეწოდება მექანიკურ გამწმედ ნაგებობას.

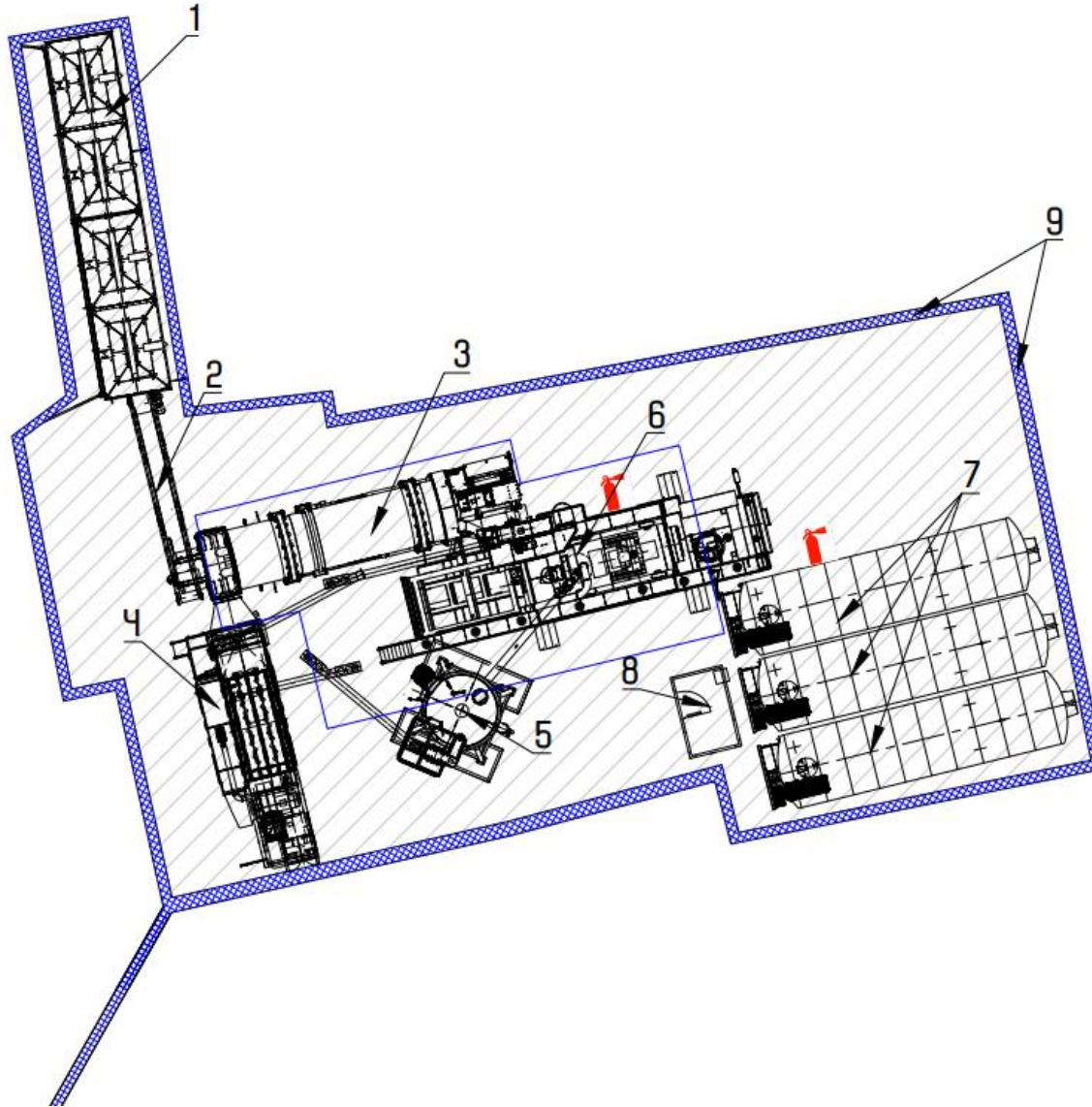
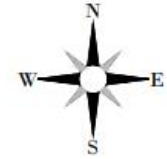
ქარხანა შესაძლებლობას იძლევა ტექნოლოგიური პროცესების წარმოება განხორციელდეს შემდეგი პირობების დაცვით:

- ინერტული მასალების წინასწარი დოზირება ბუნკერ-დოზატორებით;
- ინერტული მასალების შრობა და გაცხელება მუშა ტემპერატურამდე საშრობ დოლში და მათი მიწოდება შემრევ აგრეგატამდე;
- ცხელი ინერტული მასალების სორტირება ფრაქციებად;
- საშრობი დოლიდან გამომავალი აირებისა და მტვერის გაწმენდა მშრალი ფილტრების გამოყენებით;
- მტვერდამჭერში დაჭერილი მტვერის დაბრუნება ტექნოლოგიურ ციკლში.
- ინერტული მასალების, ბიტუმის და მინერალური ფხვნილის დოზირება ხდება ავტომატურად, დისტანციური მართვის პანელიდან.
- ყველა ძირითადი მექანიზმებისა და სრული ტექნოლოგიური პროცესის მართვა შესაძლებელია ავტომატურად, დისტანციური მართვის პანელიდან.

ტექნოლოგიური მოწყობილობების განლაგება მოცემულია ნახაზზე 6.1. ხოლო ტექნოლოგიური სქემა ნახაზზე 6.2.

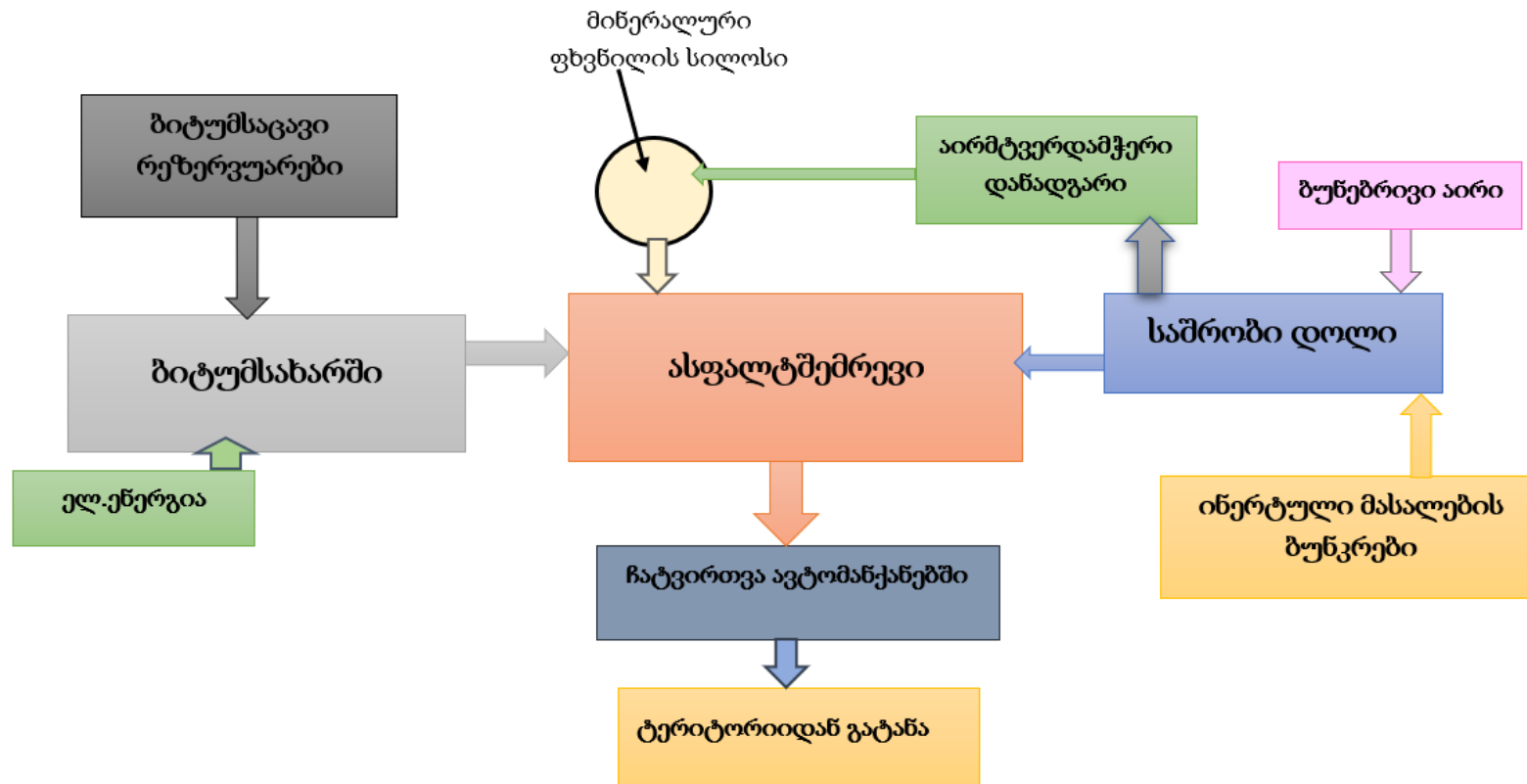
ნახაზი 6.1. ტექნოლოგიური მოწყობილობების განლაგება

შპს "იქსენერჯი გრუპ"  
 ასფალტის ქარხნის გენგეგმა



№	სპეციფიკაცია
1	ბუნკერი 4 ცალი თითოეული 9მ <sup>3</sup>
2	ლენტა
3	ბარაბანი
4	ფილტრი
5	ფილერის სილოსი 28 ტონიანი
6	ბენინგ ჰოვენ 1250
7	ბიტუმის რეზერვუარი
8	საოპერატორო
9	სანიაღვრე

ნახაზი 6.2. ტექნოლოგიური სქემა



## 6.2. ტექნოლოგიური ინფრასტრუქტურის ელემენტები

ასფალტის დანადგარი ხასიათდება მაღალი მობილურობით და შესაბამისად ოპტიმალური მოქნილობით. ქარხანა განკუთვნილია სტაციონარული მუშაობისთვის, თუმცა მოსახერხებელია ახალ ადგილზე ადვილად და სწრაფად გადასატანად. დანადგარის შერევის ნომინალური სიმძლავრეა 100 ტ/სთ, შეიძლება დამონტაჟდეს ბეტონის საძირკვლის გარეშე.

ასფალტის დანადგარის კომპლექტაციის შემადგენელი ნაწილებია: ინერტული მასალების ბუნკერები, ტრანსპორტიორის ლენტა, საშრობი დოლი, ბიტუმსაცავი, ბიტუმსახარში რეზერვუარი, მინერალური ფხვნილის სილოსი და ასფალტშემრევი დანადგარი. დანადგარი აღჭურვილია მტვრის გამწმენდი სახელოიანი ფილტრით. ასფალტის დანადგარი მუშაობს ბუნებრივ აირზე.

საჭირო არ არის ინერტული მასალების (ქვიშა-ლორღი) საწარმოს ტერიტორიაზე დასაწყობება. ტექნოლოგიურ პროცესს მიეწოდება მეზობელი ობიექტებიდან.

საწარმოს ტექნოლოგიური დანადგარების განლაგება მოცემულია გენ-გეგმაზე (ნახაზი 6.1.).

### 6.2.1. ქარხნის ტექნიკური მონაცემები

ინერტული მასალების შრობის უნარი: 90 ტ/სთ. არაფოროვანი მასალის 5% ტენიანობის დროს

ქარხნის სიმძლავრე: 100 ტ/სთ 80 შერევის ციკლით საათში;

შერევის ციკლის ხანგრძლივობა - 45 წმ.

ზემოაღნიშნული წარმადობა ეხება ინერტული მასალების 4 ფრაქციის და პოლიმერული მოდიფიცირებული ბიტუმების გამოყენებისას.

ასფალტნარევის დატვირთვის პროცესი იწვევს დანადგარის პროდუქტიულობის შემცირებას დროის ერთეულში. შესაბამისად ფაქტიური წარმადობა შეადგენს 80 ტ/სთ.

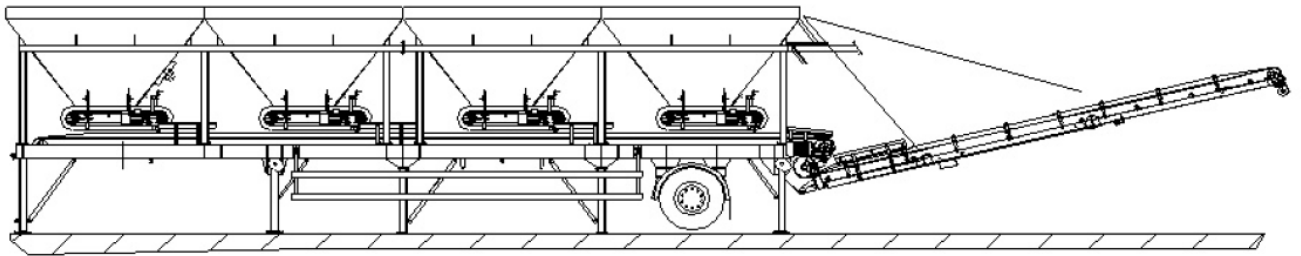
სტანდარტული პირობები:

- ასფალტნარევის ტემპერატურა 160°C;
- ინერტული მასალის ტენიანობა  $\leq 4\%$
- ინერტული მასალის მინიმალური ტემპერატურა საშრობი დოლის შესასვლელთან არის 10°C
- მონტაჟი - ზღვის დონეზე;
- საშუალო მინერალური სიმკვრივე 1.650 კგ/მ<sup>3</sup>
- ტემპერატურის მატება 160 კ
- ტენიანობა ნარევი  $\leq 0,3\%$ ;
- მასალის მაქსიმალური ფრაქცია 40 მმ;
- მინერალური ფრაქციის გამტარიანობა 3 მმ-მდე საცრის მეშვეობით  $\leq 35\%$ ;
- ყველა საცრის ერთგვაროვანი დატვირთვა;

- მინერალური ფრაქციის გამტარუნარიანობა 0,08 მმ-მდე  $\leq 8\%$ ;
- საკუთარი შემავსებელი და დანამატი;
- საშუალოდ, 5%-მდე ბიტუმი;
- წარმოების დასაშვები მაჩვენებელი გარემო პირობების მიხედვით და პარამეტრები  $\pm 10\%$ ;
- გადამუშავების მასალის მაქსიმალური ფრაქცია 35 მმ;
- ჰორიზონტალური აჩქარება — 0,4 მ/წმ<sup>2</sup>;

## 6.2.2. ბუნკერ დოზატორები

ბუნკერ-დოზატორები დამზადებულია სტაბილური ფოლადის კონსტრუქციებისგან და მოიცავს დისპენსერებს, გამომავალი კონვეიერის ლენტებს და გადამტანს. იგი დამონტაჟებულია ერთღერძიან ნახევრად მისაბმელზე. საყრდენი ფეხები უზრუნველყოფს ნახევრადმისაბმელის მარტივ მონტაჟს და ფიქსაციას. შემგროვებელი/მკვებავი კონვეიერი უზრუნველყოფს მარტივ ინსტალაციას და ეკონომიურ ტრანსპორტირებას. დანადგარი აღჭურვილია სატვირთო მანქანის შეჯახებისგან დაცვის სისტემით.



ნახაზი 6.3. ინერტული მასალების ბუნკერები, ლენტური გადამტანებით

დოზატორები

ტიპი: MDV 4/8;

ბუნკერები: 4 ც;

მოცულობა: თითო 8,5 მ<sup>3</sup>;

ჩატვირთვის სიგანე: 3.400 მმ;

დატვირთვის სიმაღლე: 3.450 მმ;

მისასვლელი პანდუსი: უზრუნველყოფილია მომხმარებლის მიერ

სიმაღლე: მინ. 650 მმ;

4 დიდი ზომის ცხაური.

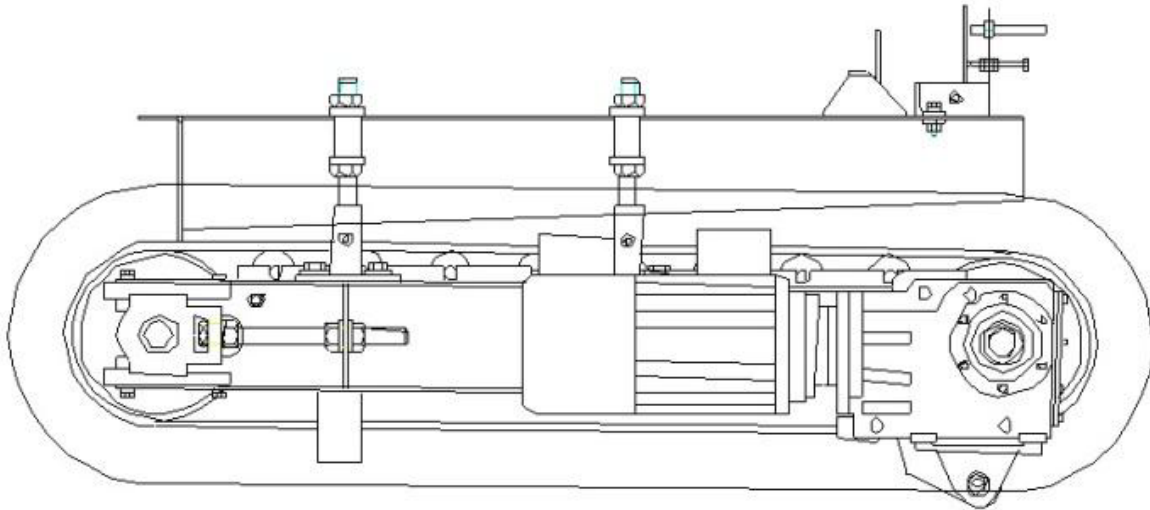
დიდი ზომის ბადე შედგება ორი ნაწილისაგან და დამონტაჟებულია ბუნკერებზე ჰორიზონტალურად; უჯრედის ზომა: 100 x 100 მმ.

მისასვლელი პანდუსი

შესასვლელი სიმაღლე: მინ. 650 მმ



### 6.2.3. ლენტური გადამტანი



ნახაზი 6.4.

ლენტურ მიმწოდებელზე დაყენებულია ძრავი, რომლის ბრუნთა რიცხვი რეგულირდება სიხშირის კონტროლის საშუალებით. ლენტა გადაადგილდება საყრდენი ლილვაკებისა და დამხმარე ლილვაკების საშუალებით. სენსორი იძლევა სიგნალს ლენტაზე ინერტული მასალის არსებობის შესახებ;

- **ტრანსპორტიორის ზომები:**

ფირის სიგრძე: 1.500 მმ

ფირის სიგანე: 650 მმ

- **ლენტის ტიპი:**

ფირის მასალა: EP 400/3, 4:2 მმ

პროდუქტიულობა: 130 ტ/სთ

წამყვანი სიმძლავრე (ძრავი): 2.2 კვტ. (სიხშირის კონტროლით);

იძულებითი გაგრილების ვენტილატორი: 0.18 კვტ  
რეგულირების დიაპაზონი: 1:25  
ყველა ელექტრო ერთეული, სიხშირის კონტროლერი და საკონტროლო ბლოკი  
დამონტაჟებულია ელექტრო კაბინეტში

### **მკვებავი კონვეიერი**

იგი მდებარეობს მიმწოდებელი ლენტის ქვეშ და ემსახურება ინერტული მასალის პირდაპირ მიწოდებას საშრობ დოლში. შემგროვებელი კონვეიერი მოწყობილია ისე, რომ ადვილია მისი ტრანსპორტირება და დამონტაჟება.

კონვეიერის მახასიათებლები

ფირის სიგრძე: 12000 მმ

ფირის სიგანე: 650 მმ

ფირის ტიპი

ტალღოვანი კიდიტ

მასალა: EP 400/3, 4:2 მმ

პროდუქტიულობა: მაქს. 120 ტ/სთ

ამძრავის სიმძლავრე: 4,5 კვტ.

საფხეკი: კარბიდის ზამზარის პირები

სიჩქარის სენსორი: ელექტრონული

### **შასი**

ორღერძიანი შასი, დამზადებულია ნახევრად მისაბმელის სახით. აღჭურვილია ორმაგი სამუხრუჭე და პარკირების სამუხრუჭე სისტემებით, სიმაღლეზე რეგულირებადი საყრდენებით, სანომრე ნიშნით, პოზიციური და სამუხრუჭე ნათურებით.

საერთო სიგრძე: 16.350 მმ

საერთო სიგანე: 2.500 მმ

საერთო სიმაღლე: 4200 მმ

საერთო წონა: 16000 კგ

ღერძის დატვირთვა: 9000 კგ

უნაგირის დატვირთვა: 7000 კგ

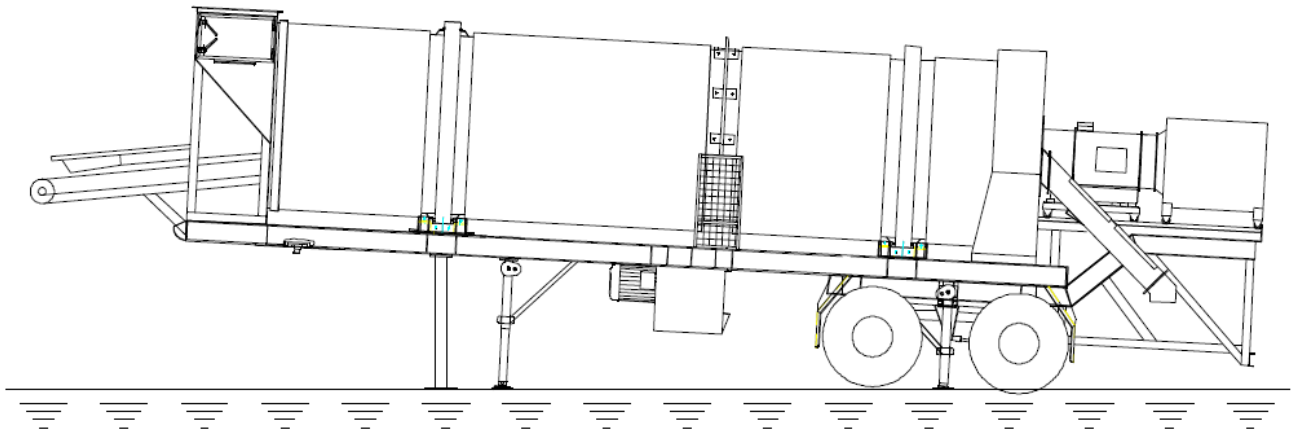
სავარძლის სტანდარტული სიმაღლე: 1.242 მმ

საბურავის ზომა: 385/65 R 22.5

## **6.2.4. საშრობი დოლი**

მობილური საშრობი და გათბობის დანადგარები დამონტაჟებულია ნახევრად მისაბმელ, ორღერძიან უნაგირზე.





ნახაზი 6.5.

### საშრობი დოლის ტიპი "MT 9.22 K"

საშრობი დოლის კორპუსი დამზადებულია სპეციალური სქელკედლიანი ფოლადისგან. სპეციალური დიზაინი საშუალებას იძლევა გაშრობის პროცესის მაღალ ეფექტურობის მიღწევას და გამონაბოლქვის დაბალ ტემპერატურას. დოლის გარე ზედაპირი დაფარულია ალუმინის ფურცლით, ჰაერის თბოიზოლაციის შესაქმნელად, რაც, თავის მხრივ, უზრუნველყოფს სითბოს დაკარგვის თავიდან აცილებას და ამცირებს ხმაურის დონეს.

დოლი აღჭურვილია ორი დამჭერი რგოლით, რომელიც დამზადებულია მდგრადი ფოლადისგან. საშრობი დოლი აღჭურვილია ელექტრო ძრავით (ამძრავი მექანიზმით), რომელიც ჯაჭვური გადაცემის საშუალებით აბრუნებს საშრობ დოლს. საშრობი ჩარჩო დამზადებულია სტაბილური ფოლადის კონსტრუქციებისაგან.

დოლის ტიპი: MT 9.22K

სიგრძე: 9000 მმ;

დიამეტრი: 2.200 მმ;

კედლის სისქე: 12 მმ;

ჯაჭვის ამძრავი: 45 კვტ;

#### შასი

ორღერძიანი შასი, დამზადებულია ნახევრად მისაბმელის სახით, ორმაგი წრედით სამუხრუჭე სისტემა, პარკირების სამუხრუჭე, სამაგრი და სიმაღლეზე რეგულირებადი საყრდენი. აღჭურვილია პოზიციური და სამუხრუჭე ნათურებით, ასევე განათებით და სანომრე ნიშნებით.

საერთო სიგრძე: 14.500 მმ;

საერთო სიგანე: 2.950 მმ;

საერთო სიმაღლე: 4.350 მმ;

საერთო წონა: 31.500 კგ;

ღერძის დატვირთვა: 20000 კგ;

ჩატვირთვა

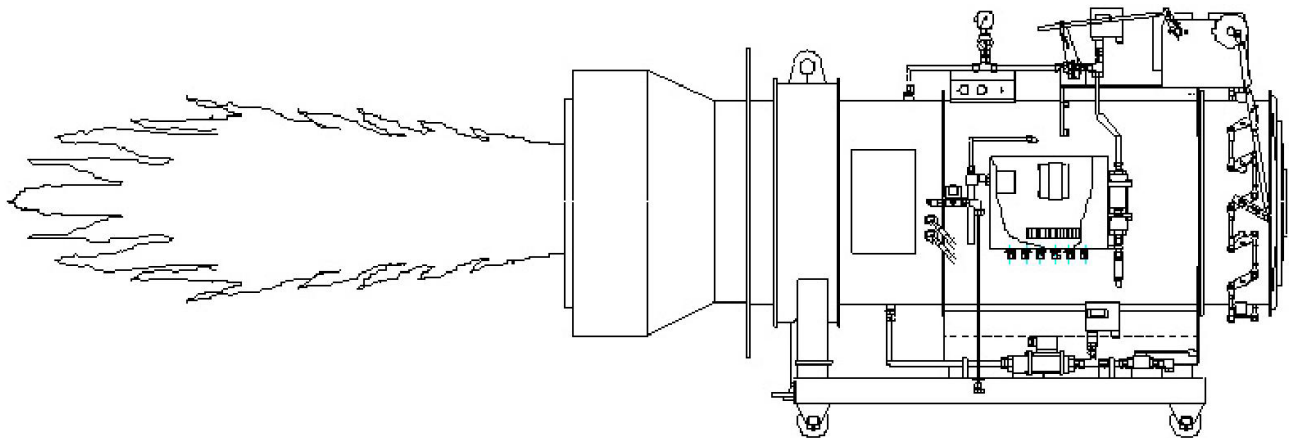


თითო უნაგირი: 11.500 კგ



### საშრობი დოლის "EVO JET 3 G-Ö ტიპის წვის კამერა

წვის კამერა წარმოადგენს მონო ბლოკის დიზაინის მქონე კომპაქტურ დანადგარს. აღნიშნული დანადგარი დამაგრებულია ფოლადის რელსებზე, რითაც შესაძლებელია წვის კამერისა და მთლიანი ბარაზნის უკან გაწევა მათი შემოწმების მიზნით. საშრობთან ერთად, შიდა რადიალურ-აქსიალური ვენტილიატორის მიერ წარმოქმნილი ჰაერის ნაკადი უზრუნველყოფს საუკეთესო წვის შესაძლებლობას



ნახაზი 6.6. წვის კამერა

აალებისათვის საჭირო საწვავისა და ჰაერის ზუსტი პროპორციების განსაზღვრა უზრუნველყოფილია ავტომატური მოწყობილობით.

გაზის მოხმარება: 315 - 880 მ<sup>3</sup>/სთ;

რეგულირების დიაპაზონი: 6;

ნომ. თერმული დატვირთვა: 6.600 კვტ;

გაზის წნევა: 300 მმ - უზრუნველყოფილია მომხმარებლის მიერ

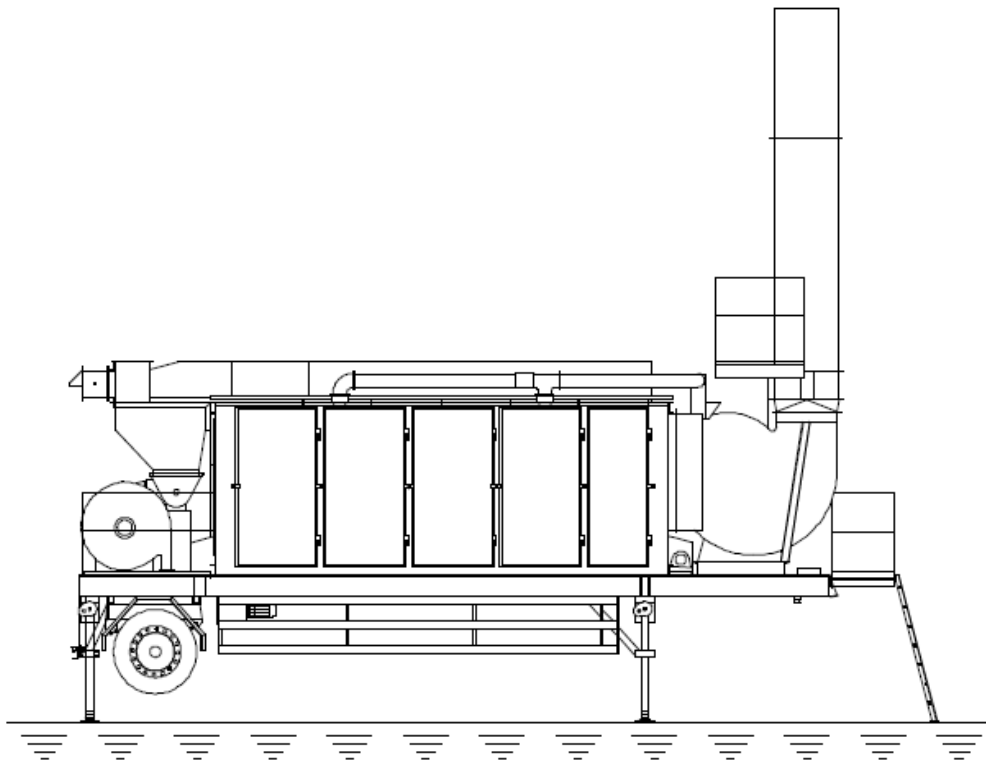
გაზის კალორიული ღირებულება  $H_u = 7.600$  კკალ/მ<sup>3</sup> (31.800 კჯ/მ<sup>3</sup>);

სანთურის თავი დამზადებულია თერმომედეგი მასალისგან, ფორმა განსაზღვრავს ალის ფორმას და ჰაერთან საწვავის შერევის ინტენსივობას.

გამანაწილებელი კარადა

გამანაწილებელ კარადაში დამონტაჟებულია გაზის მიწოდების სამართავი და საკონტროლო მოწყობილობები, რომლებიც აუცილებელია ავტომატური აალებისა და ალის კონტროლისთვის. გამანაწილებელი კარადა მდგრადია გარემო პირობების მიმართ.

### 6.2.5. მტვრის შემგროვებელი მობილური განყოფილება



ნახაზი 6.7. მტვერდამჭერი დანადგარი

BENNINGHOVEN MBA 1250 ასფალტის დანადგარი აღჭურვილია NOMEX-ს ფირმის ჰაერგამწმენდი დანადგარით (ნახაზი 6.7). ლითონის კორპუსში განთავსებულია 324 ცალი კასეტური ქსოვილოვანი ფილტრი. თითოეულის განი 37 სმ-ა, ხოლო სიმაღლე 200 სმ. სისტემაში გაწოვილი ჰაერის რაოდენობა შეადგენს 28000 მ<sup>3</sup>/სთ. სისტემაში გაწმენდამდე მტვრის კონცენტრაცია შეადგენს 84 გ/მ<sup>3</sup>. დანადგარის ეფექტურობა შეადგენს 99.9 %-ს. გაწმენდილი ჰაერი ატმოსფეროში გაიტყორცნება მიწის პირიდან 15 მ სიმაღლეზე 0,8 მ დიამეტრის მილით.

მობილური დანადგარი დამონტაჟებულია ერთლერძიან ნახევრად მისაბმელზე, რომელიც აღჭურვილია განათებით და სანომრე ნიშნით.

### შასი

ცალლერძიანი შასი, დამზადებულია ნახევრად მისაბმელის სახით ორმაგი წრედით სამუხრუჭე სისტემა, პარკირების სამუხრუჭე, სამაგრი და სიმაღლეზე რეგულირებადი საყრდენი დგას. აღჭურვილია პოზიციური და სამუხრუჭე ნათურებით, ასევე განათებით სანომრე ნიშნები.

საერთო სიგრძე: 12600 მმ

საერთო სიგანე: 3000 მმ

საერთო სიგანე: 4.300 მმ

საერთო წონა: 21000 კგ

ლერძის დატვირთვა: 10000 კგ

უნაგირის დატვირთვა: 11000 კგ

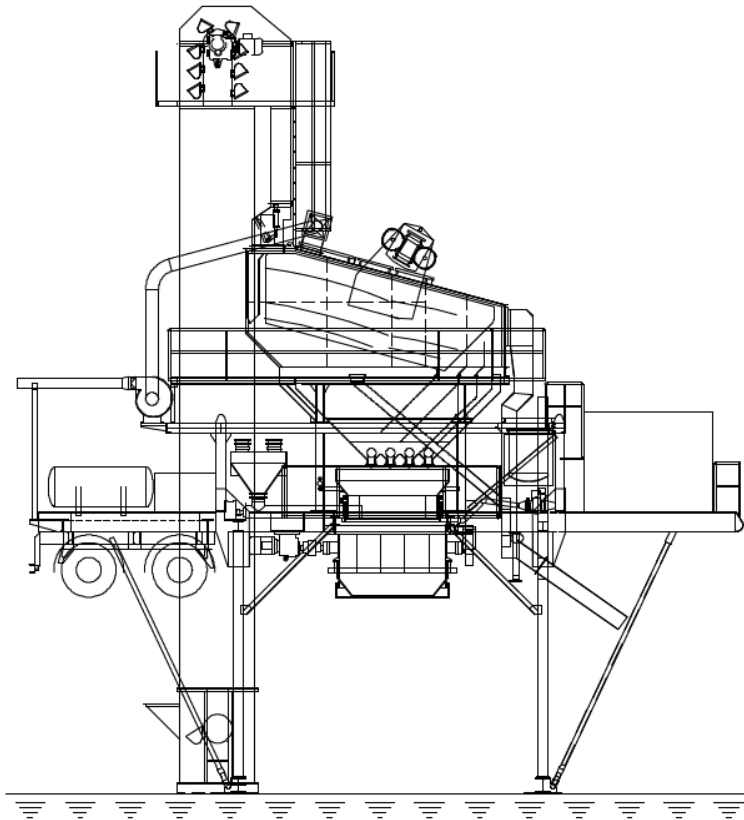


გამწმენდი ნაგებობა აწყობილ მდგომარეობაში



### 6.2.6. ასფალტუმტევი

ასფალტუმტევი დანადგარი ხასიათდება მაღალი წარმადობით, მარტივი მართვითა და მობილურობით.



ნახაზი 6.8.

### **მობილური შერევის კომპი და ევრანი, ტიპი "MMA 1250"**

მობილური შერევის კომპი დამონტაჟებულია ორდერმიან შასიზე. მისი დადებითი მახასიათებელია მაღალი პროდუქტიულობა, წარმოების მოქნილობა და მობილურობა.

#### **ჩასატვირთ-განსატვირთი ბუნკერი**

ჩასატვირთ-განსატვირთი ბუნკერი (ე.წ. ცხელი ლიფტი) დამაგრებულია შემრევ კომპზე, ბუნკერში ხდება ასფალტნარევის შეგროვება და ავტომატურად ჩატვირთვა.

კვების მოცულობა: 100 ტ/სთ

ამპრავის სიმძლავრე: 15 კვტ

სიჩქარის სენსორი: ინდუქციური

შერევის კომპი აღჭურვილია ჩარჩოებით ჰიდრავლიკური რეტროფირტაციისთვის ამწევი მოწყობილობით.

#### **ვიბროცხავი**

ევრანს მართავს ორი ვიბრაციული ძრავა, რომლებიც დამონტაჟებულია გარეთ განთავსებულ დისკის ტრავერსზე.

ელექტრონული რბილი დამწყები უზრუნველყოფს რბილ დაწყებას და რბილ გაჩერებას ევრანის ტრანსპორტირება ხდება შერევის კომპიდან ცალკე.

ტიპი: "BS1/1800-3300/3-4";

ტევადობა: 100 ტ/სთ მუდმივი მატერიალური მიწოდება და ყველა საცრის ერთგვაროვანი დატვირთვა;

წამყვანი: 2 x 7.6 კვტ;

#### **ცხელი მასალების ბუნკერი და ასაწონი განყოფილება:**

ინერტული მასალების დოზირება (ფრაქციული აწონვა) ხდება პნევმატური ცილინდრებით, ქვიშის ბუნკერი აღჭურვილია ტემპერატურის ზონდით PT 100, 4 ცალი ფრთიანი სენსორებით. ზედმეტი მასალა გროვდება და გამოიყოფა არხებით.

მინერალის, ბიტუმის და შემავსებლის ასაწონად გათვალისწინებულია მინერალური აწონვა 2.500 კგ ტევადობის სასწორებით, რომელიც აღჭურვილია ელექტრო-პნევმატური გამოსასვლელი სარქველებით. იწონება 3 საზომი სენსორის საშუალებით. აწონვის ცდომილება არის  $\pm 0,5\%$ .

#### **შემავსებლის აწონვა.**

განკუთვნილია 2 ტიპის შემავსებლისთვის. 200 კგ ტევადობის სასწორი. ცდომილება არის  $\pm 0,2\%$ .

პროდუქტიულობა: 36 ტ/სთ

სიმძლავრე: 5,5 კვტ

ბიტუმის სასწორები -

გრავიტაციული ბიტუმის სასწორები იცლება რამდენიმე წამში, მიწოდება ხდება წინასწარ გაცხელებული მილით. შერევის პროცესის "სველი" ფაზა გახანგრძლივებულია და, შესაბამისად, ერთგვაროვანია ბიტუმის განაწილება.

ტევადობა: 180 ლ

გათბობა: 2 x 0,8 კვტ

#### **შემრევი**

იძულებითი მოქმედების ორლივნიანი შემრევი აღჭურვილია კრონშტეინებზე დამაგრებული ნიჩბებით და ჯავშნით.

დამზადებულია სპეციალური შენადნობიდან, რომელიც იძლევა შერევის მაღალი ხარისხის

მიღწევის საშუალებას.

კორპუსზე დამონტაჟებულია შემრევის ჯავშანი, რაც ამარტივებს მის შეცვლას და მონტაჟს.

მოტორსა და მიქსერის ლილვს შორის დამონტაჟებულია ელასტიური შეერთება, რომელიც ასევე მოქმედებს როგორც დამცავი მოწყობილობა. თითოეული ლილვი აღჭურვილია ორი საკისრით. ლილვების სინქრონული მოძრაობა უზრუნველყოფილია ძრავებს შორის კარდანის ლილვით.

გამოსასვლელი სარქველი ამოძრავებულია პნევმატური ცილინდრები.

ტიპი: ორმაგი ლილვის იძულებითი მიქსერი

ტევადობა: 1.500 კგ

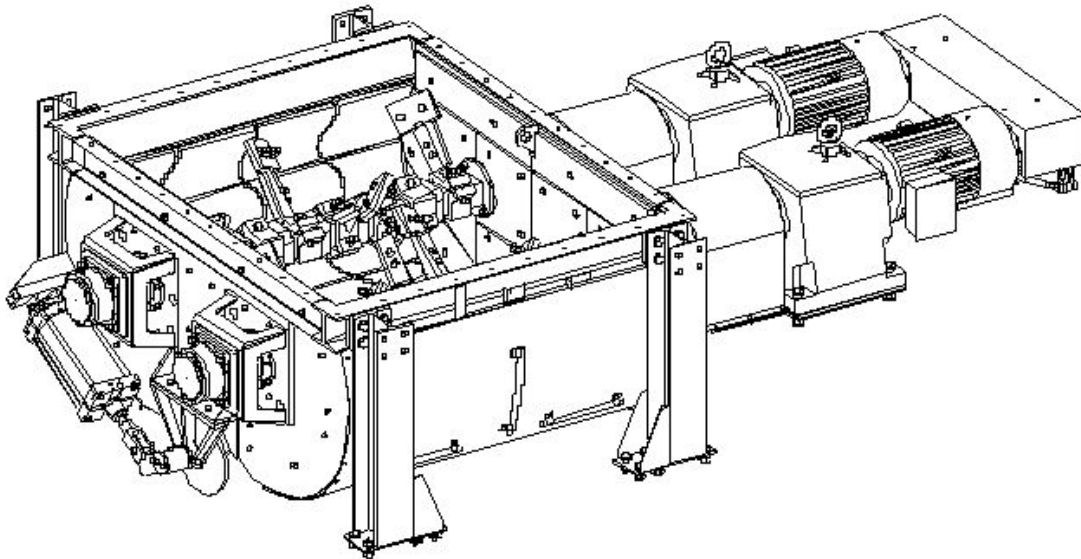
წამყვანი სიმძლავრე: 2 x 30 კვტ, 54 წთ-1 (რბილი დამწყები)

ონკანი იზოლირებულია სითბოს დაკარგვის თავიდან ასაცილებლად.

ასფალტის ნარევის ზუსტი დატვირთვისთვის დამონტაჟებულია საკონტროლო სარქველი.

სარქველი მოქმედებს პნევმატური ცილინდრით და თბება ელექტროენერგიით.

ასფალტის უკონტაქტო ტემპერატურის გაზომვისთვის დამონტაჟებული აქვს ინფრაწითელი თერმომეტრი.



ნახაზი 6.9. ასფალტმომრევი

### ჩარჩო

ორღერძიანი შასი, დამზადებულია ნახევრად მისაბმელის სახით, ორმაგი წრედით, სამუხრუჭე სისტემით და, პარკირების სამუხრუჭეთი. დამაგრებულია და დგას სიმაღლეზე რეგულირებად საყრდენებზე. აღჭურვილია პოზიციური და სამუხრუჭე ნათურებით, ასევე განათებით.

საერთო სიგრძე: 14600 მმ

საერთო სიგანე: 2.980 მმ

საერთო სიგანე: 4.400 მმ

საერთო წონა: 32000 კგ

ღერძის დატვირთვა: 18000 კგ

უნაგირის დატვირთვა: 14000 კგ





ასფალტუმერევი აწყობილ მდგომარეობაში

### 6.2.7. ბიტუმის სამარაგო მეურნეობა

ბიტუმის სამარაგოდ გამოიყენება სამი ცალი ჰორიზონტალური ცილინდრული ავზი, რომლებიც განთავსებულია ნახევრადმისაბმელზე.

ცისტერნის კედლები იზოლირებულია და დაფარული ლითონის ფურცლით. ბიტუმის ავზი აღჭურვილია ტემპერატურის კონტროლერით, (თერმოსტატი, დონის ზონდები, დიდი ლუქი სახურავით).

მობილური ბიტუმის ავზი აღჭურვილია ორმაგი წრიული სამუხრუჭე სისტემით, პარკირების მუხრუჭით და საყრდენით.

აღჭურვილია სიმაღლეზე რეგულირებადი საყრდენი ფეხებით, საერთო და სამუხრუჭე ნათურებით.

მოცულობა: 50.000 ლ

იზოლაცია: 100 მმ

სიგრძე: 10.900 მმ

სიგანე: 2.700 მმ

სიმაღლე: 4.200 მმ

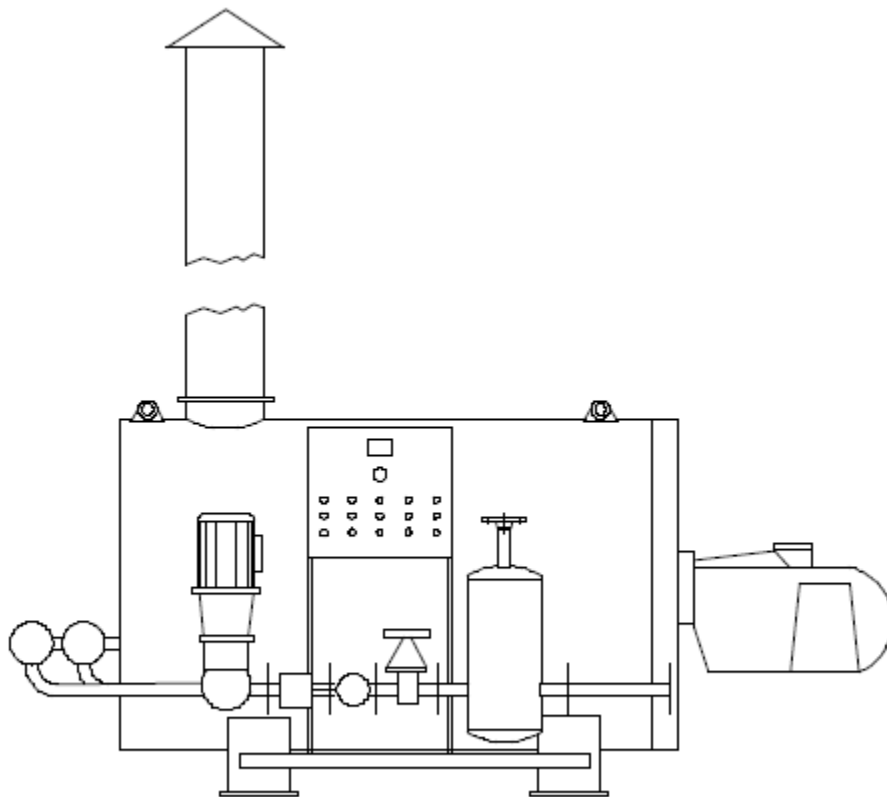
საერთო წონა: 13000 კგ

ღერძის დატვირთვა: 6.100 კგ

უნაგირის დატვირთვა: 6.900 კგ



ბითუმსახარში ავზი  
სითბოს გადამცვლელი ტიპი "TR 100"



ნახაზი 6.10. ზეთის გამაცხელებელი



ბიტუმის ავზების გათბობის თბომცველი შედგება შემდეგი ერთეულებისგან:

**-ქვაბი**

გამათბობელი არის მილისებური ჰორიზონტალური ტიპის სითბომცველი. დამზადებულია მრავალარხიანი ქვაბის პრინციპით. ამავდროულად, ხვეულები განლაგებულია ღერძულად ერთმანეთთან მიმართებაში და შიგნიდან თბება თერმული ზეთით, გარედან ელექტროენერგიით.

გერმანული სამრეწველო სტანდარტის DIN მოთხოვნების შესაბამისად, მონტაჟი შესაძლებელია მხოლოდ მაშინ, როდესაც თერმული ზეთის ტუმბო მუშაობს. თერმული ზეთი აკონტროლებს ნაკადის სენსორს, რომელიც ერთდროულად იძლევა ოპტიკურ სიგნალს. იგივე ეხება გაფართოების ავზის დონის სენსორს.

ზეთის მიწოდებისთვის გამოიყენება ცენტრიდანული ტუმბო. ტუმბო დამონტაჟებულია როგორც ერთი მუშა ბლოკი გადაბმულობის და ელექტროძრავის კომბინაციაში და მუშაობს 4 ბარი (400 კპა) მაქსიმალური სამუშაო წნევისას. ფილტრი დამონტაჟებულია ტუმბოს წინ, ასუფთავებს სისტემაში მოცირკულირე ზეთს.

ყველა საჭირო საკონტროლო ელემენტი, მაჩვენებლები და საკონტროლო განათება განთავსებულია მართვის ფარზე.

თერმული ზეთის თბომცველი "TR 100" ტიპისაა;

პროდუქტიულობა: 500.000 კვალ/სთ,

665 კვტ

თერმო ზეთის მოცულობა: 640ლ

მაქს. ტემპერატურა: 280°C

თერმული ზეთის ტუმბო: 15 კვტ

პროდუქტიულობა: 30 მ<sup>3</sup>/სთ

### 6.3. გამოყენებული ნედლეული და მასალები

ასფალტნარევის მისაღებად ძირითად ნედლეულს წარმოადგენს ინერტული მასალები, ბიტუმი და მინერალური ფხვნილი.

საწარმო გეგმავს მსხვილი და წვრილმარცვლოვანი ასფალტის წარმოებას, რომელთა წლიური რაოდენობები და მათ საწარმოებლად საჭირო მასალების ხარჯი მოცემულია ცხრილში 6.1.

ცხრილი 6.1.

ნედლეული	წვრილმარცვლოვანი		ნედლეულის ხარჯი მსხვილმარცვლოვანი		სულ ტ./წელ
	1ტ. პროდუქციაზე კბ.	წელიწადში ტ.	1ტ. პროდუქციაზე კბ.	წელიწადში ტ.	
ბიტუმი	57	2764,5	40	1900	4664,5
ფილერი	75	3637,5	38	1805	5442,5
ქვის მტვერი	47	2279,5	29	1377,5	3657
ქვიშა	339	16441,5	269	12777,5	29219
ღორღი	481	23328,5	625	29687,5	52926
<b>სულ</b>	<b>1000</b>	<b>48500</b>	<b>1000</b>	<b>47500</b>	<b>96000</b>

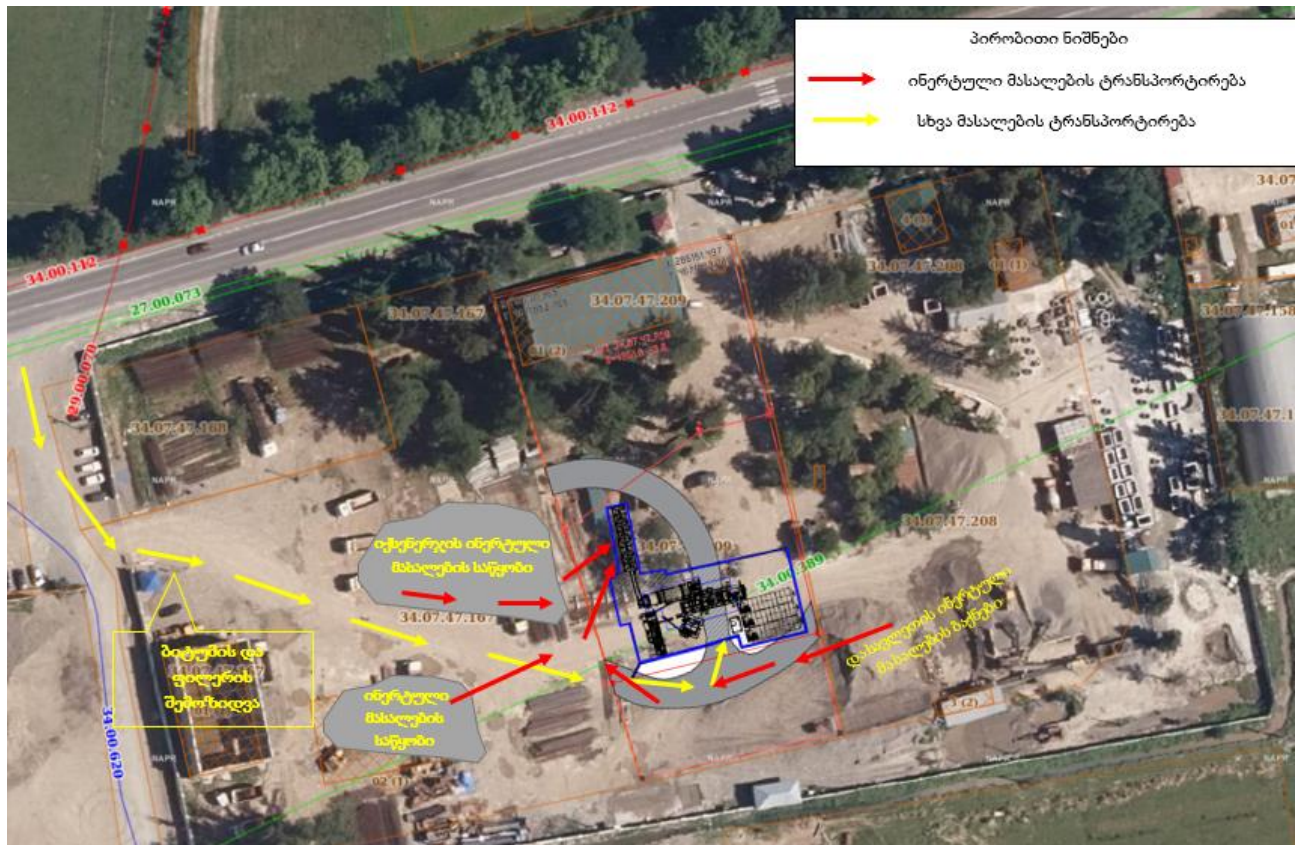
ასფალტნარევის დასამზადებლად საჭიროა ინერტული მასალების წინასწარი გაშრობა, რომელიც გათვალისწინებულია ბუნებრივი აირის წვის ხარჯზე. საპროექტო მონაცემით, წლის განმავლობაში შესაძლებელია გამოყენებული იქნეს 1 000 000 მ<sup>3</sup> ბუნებრივი აირი (833,3 მ<sup>3</sup>/სთ). ბიტუმის გაცხელება/ხარშვა დაგეგმილია ელექტროენერჯით.

საწარმოში ინერტული ნედლეულის მოწოდება გათვალისწინებულია მიმდებარედ არსებული შპს „იქსენერჯი“-სა და შპს „დასავლეთი“-ს ქვიშა-ხრემის სამსხვრევ-დამხარისხებელი საწარმოებიდან.

საწარმოს ტერიტორიაზე ინერტული მასალების მარაგის შესაქმნელად საჭირო არ არის ნედლეულის სამარაგო ბაქნების მოწყობა.

ბიტუმისა და მინერალური ფხვნილის შესყიდვა გათვალისწინებულია ქვეყანაში არსებული მომწოდებლებისაგან, ქვის მტვერი ასფალტმემრევს ავტომატურად მიეწოდება ფილტრების ბუნკერიდან.

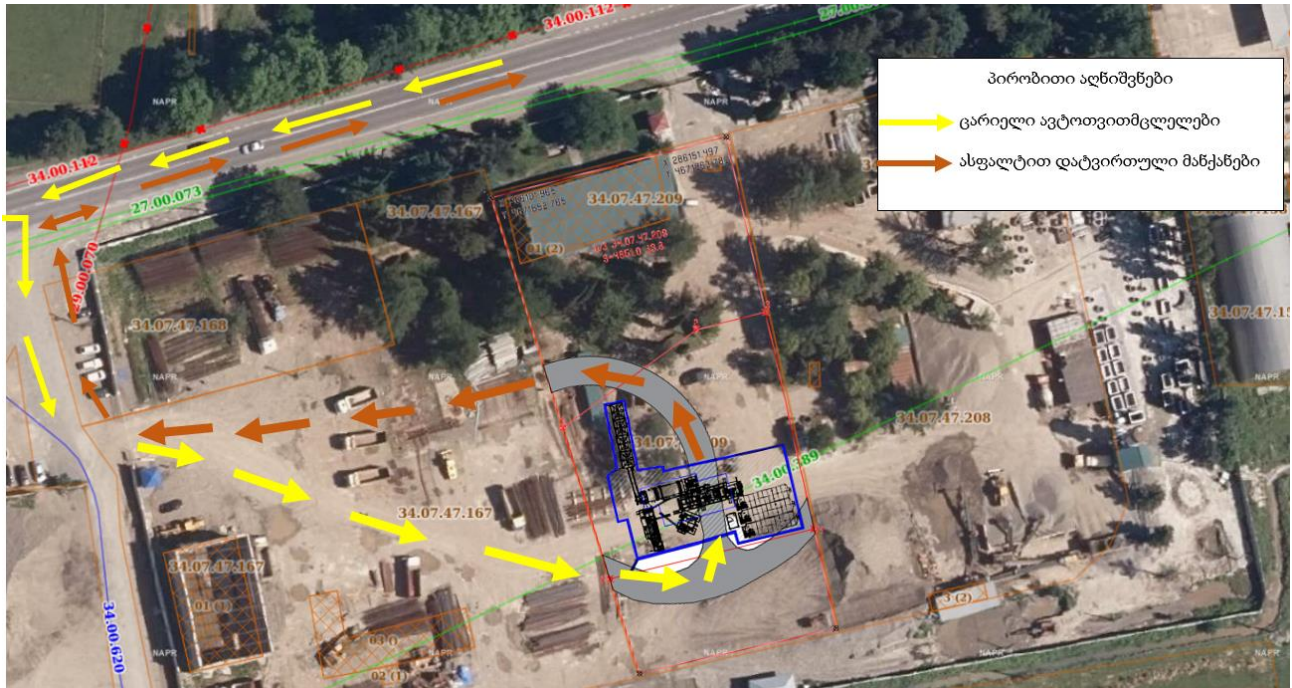
ინერტული მასალების მოწოდების, ასევე ნედლეულის შემოზიდვის სქემა დატანილია ნახაზე 6.11.



ნახაზი 6.11. ნედლეულის ტრანსპორტირების სქემა

მიღებული პროდუქციის ტერიტორიიდან გატანა იწარმოებს შპს „იქსენერჯი“ ტერიტორიის გავლით, ურთიერთშეთანხმების საფუძველზე. ტრანსპორტირების სქემა

მოცემულია ნახაზზე 6.12.



ნახაზი 6.12.

ნედლეულისა და პროდუქციის გადაზიდვების რაოდენობა და ინტენსივობა მოცემულია ცხრილში 6.2.

ცხრილი 6.2.

ნედლეული	რაოდენობა ტ./წელ	ტრანსპორტის სახეობა	გადაზიდვების რაოდენობა წელიწადში	გადაზიდვების ინტენსივობა გზებზე	
				დღეში	საათში
ბიტუმი	4664,5	ავტოცისტერნა	93	1-მდე	1-მდე
ფილერი	5442,5	ავტოცისტერნა	194	1-მდე	1-მდე
ქვის მტვერი	3657	ტრანსპორტირების გარეშე	0	0	0
ქვიშა	29219	შიდაგადაზიდვა ავტოდამტვირთველით	5000	0	0
ღორღი	52926	შიდაგადაზიდვა ავტოდამტვირთველით	8800	0	0
<b>პროდუქციის ტრანსპორტირება</b>					
ასფალტი	<b>96000</b>	ავტოთვიმცლელელები	3200	16	2-3
სულ			3487	18-მდე	3 -მდე

ბუნებრივი აირის მოწოდება დაგეგმილია სოკარ ჯორჯიას სადისტრიბუციო ქსელიდან, მილსადენით. ხოლო ელექტროენერგიით მომარაგება ენერგო-პრო ჯორჯიას უახლოესი ქსევადგურიდან.



## 6.4. წყალსარგებლობა

### 6.4.1. წყალაღება და წყლის გამოყენება

საწარმოს წყალი სჭირდება მხოლოდ სასმელ-სამეურნეო დანიშნულებით. შპს „იქსენერჯი გრუპ“-ის ასფალტის საწარმოს თანამშრომლები, ისარგებლებენ შპს „იქსენერჯისა და შპს „დასავლეთის“ თანასაკუთრებაში არსებული ადმინისტრაციულ-საყოფაცხოვრებო შენობით, ხელშეკრულების საფუძველზე.

სასმელი წყლის მოწოდებაზე ხელშეკრულება გაფორმებულია სასმელი წყლის მომწოდებელ კომპანიასთან, რომლის მიერაც კომპანიის ადმინისტრაციულ-საყოფაცხოვრებო შენობაში დადგმულია წლის დისპენსერები. სასმელი წყლის შემოტანა ხდება 20 ლ-იანი ავზებით.

სამეურნეო მიზნით წყალაღება ხორციელდება მიწისქვეშა ჰორიზონტის ჭიდან, რომელზედაც შპს „იქსენერჯის“ აღებული აქვს წიაღითსარგებლობის ლიცენზია N10001579. 24.07.2020წ. ჭა განთავსებულია შპს „იქსენერჯის“ საკუთრებაში არსებულ მიწის ნაკვეთზე 34.07.47.209. ჭაზე მოწყობილია წყალაღრიცხვის კვანძი, რომელიც დალუქულია არსებული წესის შესაბამისად.

საწარმოს ექსპლუატაციის ეტაპზე დასაქმებული იქნება 15 ადამიანი, დღეში 6 საათიანი რეჟიმით, სამეურნეო მიზნით საჭირო წყლის რაოდენობა იქნება  $25 \times 15 = 375$  ლ. წელიწადში  $200 \times 375 = 1000 = 75$  მ<sup>3</sup>/წელ.

### 6.4.2. საწარმოს ჩამდინარე წყლები და წყალარინება.

საწარმოს საქმიანობის შედეგად საწარმოო ჩამდინარე წყლები არ წარმოიქმნება. საყოფაცხოვრებო-სამეურნეო ჩამდინარე წყლები მიერთებულია ადმინისტრაციულ-საყოფაცხოვრებო შენობის საასენიზაციო ორმოზე, რომლის მომსახურებაც ხდება ხელშეკრულების საფუძველზე, სპეციალური სამსახურის მიერ.

ასფალტის საწარმოს ტექნოლოგიური მოედნის ირგვლივ მოწყობილია სანიაღვრე წყალშემკრები არხები, რომლითაც შეიკრიბება ატმოსფერული ნალექების წყლები და მიეწოდება მექანიკურ გამწმენდ ნაგებობას. გამწმენდის შემდეგ შეუერთდება ტერიტორიის სანიაღვრე არხს და ჩაშვებული იქნება მდ. გუბისწყალში.

კომპანიას დაპროექტებული და მოწყობილი აქვს ორგანოფილებიანი მექანიკური გამწმენდი ნაგებობა, პირველი განყოფილება წარმოადგენს ნავთობპროდუქტების დამჭერს და სალექარს, მეორე განყოფილება სალექარს. სალექარის თითოეული განყოფილების ზომებია  $5 \times 1,8 \times 2,5$ . საერთო მოცულობა შეადგენს 45 მ<sup>3</sup>, მუშა მოცულობა 30 მ<sup>3</sup>-ს, ხოლო 15 მ<sup>3</sup> წარმოადგენს სალექარის სალამე ნაწილს. სალექარის საპროექტო წარმადობა შეადგენს 15 მ<sup>3</sup>/სთ.

სამშენებლო კლიმატოლოგიისა და საწარმოო მოედნის ფართობის შესაბამისად, მოსალოდნელი სანიაღვრე წყლის რაოდენობა გამოითვლება ფორმულით:

$$Q=10 \times F \times H \times K$$

სადაც: Q - არის სანიაღვრე წყლების მოცულობა მ<sup>3</sup>/წელი

F - ტერიტორიის ფართობი ჰა-ი, მოცემულ შემთხვევაში ნედლეულის ბაქნის ფართობი ტოლია 0,066 ჰა.

H - ნალექების საშუალო წლიური რაოდენობა განსახილველი ტერიტორიისთვის, სამშენებლო კლიმატოლოგიის მიხედვით, სამტრედიის მუნიციპალიტეტისათვის შეადგენს 1461 მმ/წელ, დღელამური მაქსიმუმი 145 მმ.

K- კოეფიციენტი, რომელიც დამოკიდებულია საფარის ტიპზე, - ასფალტ-ბეტონის საფარისათვის =0,265;

ზემოაღნიშნულის გათვალისწინებით, ნედლეულის ბაქნის სანიაღვრე წყლების მოცულობა იქნება:

$$Q_{\text{ნედ.ბაქ.}}=10 \times 0,066 \times 145 \times 0,265= 25,36 \text{ მ}^3/\text{დღ}$$

ნალექების მაქსიმალური წლიური ინტენსივობა შეადგენს 1461 მმ-ს, მაშინ სანიაღვრე წყლების წლიური მოცულობა იქნება

$$Q_{\text{წლ.}}=10 \times 0,066 \times 1461 \times 0,265= 255,53 \text{ მ}^3/\text{წლ.}$$

ნალექების უთანაბრობის კოეფიციენტის (1,5-3) გათვალისწინებით, სანიაღვრე ჩამდინარე წყლის მაქსიმალური ხარჯი შეიძლება იყოს:

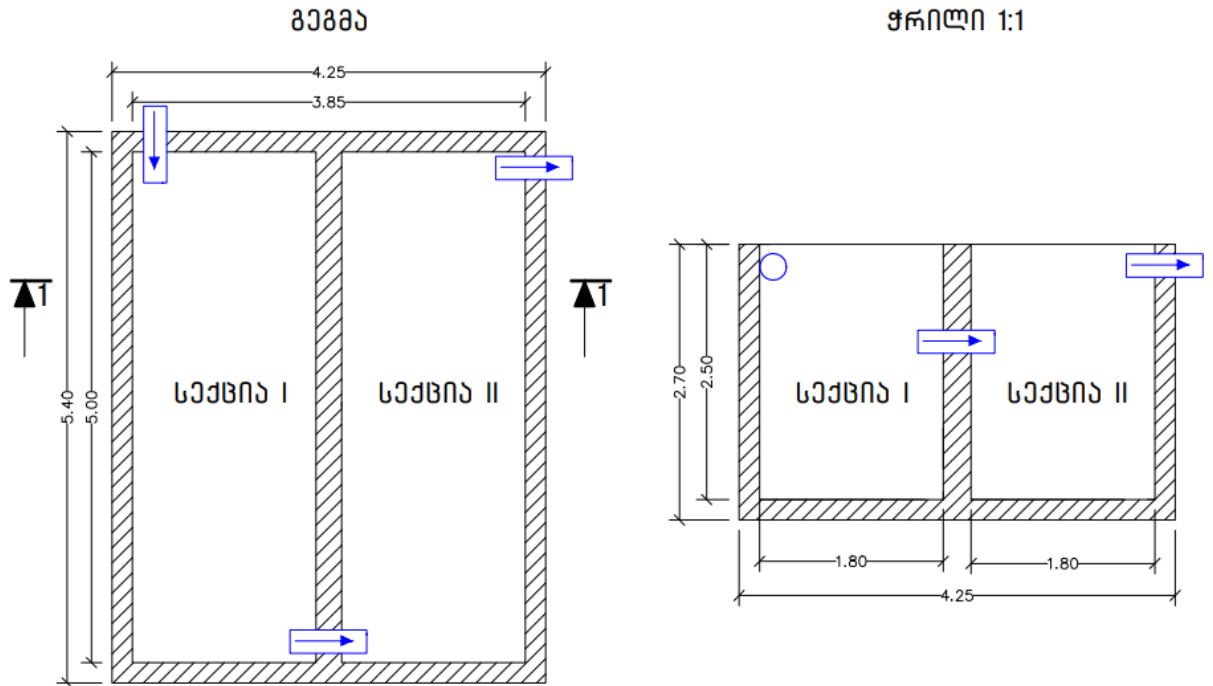
$$(25,36 \div 24) \times 3 = 3,2 \text{ მ}^3/\text{სთ.}$$

#### 6.4.2.1. სანიაღვრე ჩამდინარე წყლების გამწმენდი ნაგებობა

სანიაღვრე ჩამდინარე წყლები მიეწოდება მექანიკურ გამწმენდ ნაგებობას, რომელიც შედგება ორი განყოფილებისაგან. პირველი სექცია ზომებით: 5×1,8×2,5- წარმოადგენს სალექარს და ნავთობდამჭერს, ხოლო მეორე სექცია ზომებით: 5×1,8×2,5 - სალექარს. გამწმენდის საპროექტო წარმადობა 15 მ<sup>3</sup>/სთ. გამწმენდის ტექნიკური პარამეტრებია: საერთო მოცულობა 45 მ<sup>3</sup>. მუშა მოცულობა 30 მ<sup>3</sup>, ნავთობპროდუქტების გამოყოფის დრო 4,5 სთ, დალექვის საერთო დრო 9 სთ. წმენდის ეფექტურობა 95-98 %.

საწარმოს სანიაღვრე ჩამდინარე წყლების გამწმენდის სქემა მოცემულია ნახაზზე 6.13. ხოლო წყალარინების სქემა დატანილია ნახაზზე 6.14.

ასფალტის ქარხნის საღებავარი



ნახაზი 6.13.



ნახაზი 6.14. წყალჩაშვების სქემა.

### 6.4.2.2. სანიაღვრე ჩამდინარე წყლების ჩაშვების პირობები და ზღვრულად დასაშვები ჩაშვების ნორმები

ეკოლოგიურ ექსპერტიზას დაქვემდებარებული მოქმედი, საპროექტო, მშენებარე და სარეკონსტრუქციო ობიექტებისათვის, რომლებიც აწარმოებენ წყალსატევში სამეურნეო-საყოფაცხოვრებო, საწარმოო და სანიაღვრე ჩამდინარე წყლების ჩაშვებას, აუცილებელია წყალსატევში დამაბინძურებელ ნივთიერებათა ზღვრულად დასაშვები ჩაშვების (ზ.დ.ჩ) ნორმების დადგენა.

წყლის ობიექტში დამაბინძურებელ ნივთიერებათა ზღვრულად დასაშვები ჩაშვება (ზ.დ.ჩ.) განისაზღვრება, როგორც ჩამდინარე წყლებში არსებული ნივთიერებათა ის მაქსიმალური მასა, რომლის ჩაშვება დროის ერთეულში წყლის ობიექტის მოცემულ კვეთში დასაშვებია ნორმატიული ხარისხის უზრუნველყოფის გათვალისწინებით.

ზ.დ.ჩ-ის ნორმატივი დგინდება თითოეულ საკონტროლო მაჩვენებელზე ფონური კონცენტრაციის, წყალსარგებლობის კატეგორიის, წყალსატევში არსებული ნივთიერების ზღვრულად დასაშვები კონცენტრაციების და მისი ასიმილაციის უნარიანობის გათვალისწინებით.

ცალკეული დამაბინძურებელი ნივთიერებისათვის ზ.დ.ჩ-ის ნორმატივი წყალსარგებლობის ყველა კატეგორიისათვის განისაზღვრება ფორმულით:

$$\text{ზ.დ.ჩ.} = q C_{\text{ზ.დ.ჩ.}}$$

შპს „იქსენერჯი გრუპ“-ის ასფალტის საწარმოდან ზედაპირული წყლის ობიექტში მოსალოდნელია სანიაღვრე ჩამდინარე წყლის ჩაშვება, რომელიც შესაძლებელია დაბინძურებული იყოს შეწონილი ნივთიერებებით და ნავთობპროდუქტებით.

ჩამდინარე წყლის საათური ხარჯი  $q$ - შეადგენს 3,2 მ<sup>3</sup>.(0,00088 მ<sup>3</sup>/წმ. 255,53 მ<sup>3</sup>/წელ.).

$C_{\text{ზ.დ.ჩ.}}$ ---ჩამდინარე წყალში დამაბინძურებელ ნივთიერებების კონცენტრაციაა მგ/ლ-ში (გ/მ<sup>3</sup>-ში).

**შეწონილი ნაწილაკებისათვის გამოითვლება ფორმულით:**

$$C_{\text{ზ.დ.ჩ.}} = P \left( \frac{aQ}{q} + 1 \right) + C_{\text{ფ}}$$

**ხოლო ნავთობპროდუქტებისათვის:**

$$C_{\text{ზ.დ.ჩ.}}''' = \frac{aQ}{q} (C_{\text{ზ.დ.კ}} - C_{\text{ფ}}) + C_{\text{ზ.დ.კ}}$$

სადაც:

$Q$ -მდინარის საანგარიშო ხარჯია მ<sup>3</sup>/წმ, მ.დ. გუბისწყლისათვის 16,3 მ<sup>3</sup>/წმ-ის ტოლია.

$P$ - მდინარეში შეწონილი ნაწილაკების შესაძლო ზრდაა ჩამდინარე წყლების ჩაშვების შემდეგ მგ/ლ-ში და მოცემულ შემთხვევაში 0,75 მგ/ლ -ს ტოლია.



C<sub>ფ</sub>- მდინარეში ფონური კონცენტრაციაა, შეწონილი ნაწილაკებისათვის =287,4 მგ/ლ, ხოლო ნავთობპროდუქტებისათვის <0,01 მგ/ლ.

a- კოეფიციენტი, რომელიც გვიჩვენებს ჩამდინარე და მდინარის წყლების შერევისა და განზავების დონეს. რომილერის ფორმულის მიხედვით:

$$a = \frac{1 - \beta}{1 + \frac{Q}{q} \beta} = 0,403$$

სადაც  $\beta$  შუალედური კოეფიციენტი და ისაზღვრება ფორმულით:

$$\beta = e^{-\alpha \sqrt{L}} = 0,00008$$

L - მანძილია ჩამდინარე წყლების ჩაშვების ადგილიდან საანგარიშო კვეთამდე მდინარის დინების მიმართულებით მეტრებში = 500მ.

$\alpha$  - კოეფიციენტი, რომელიც ითვალისწინებს შერევის ჰიდრავლიკურ ფაქტორებს და განისაზღვრება ფორმულით:

$$\alpha = li \sqrt{\frac{E}{q}} = 1.19$$

l - კოეფიციენტი, რომელიც დამოკიდებულია მდინარეში ჩამდინარე წყლის ჩაშვების ადგილისაგან. ნაპირთან ჩაშვებისას იგი უდრის 1.

i - მდინარის სიმრუდის კოეფიციენტი.

$$i = \frac{L_1}{L_2} = 1,08$$

სადაც L<sub>1</sub> მანძილია ჩამდინარე წყლების ჩაშვების ადგილიდან საანგარიშო კვეთამდე მდინარის დინების მიმართულებით მეტრებში.

L<sub>2</sub> უმოკლესი მანძილია ამ ორ პუნქტს შორის.

E არის ტურბულენტური დიფუზიის კოეფიციენტი და უდრის

$$E = \frac{V.H}{200} = \frac{0,3 \times 0,8}{200} = 0,0012$$

სადაც V<sub>საშ.</sub> და H<sub>საშ.</sub> საანგარიშო მონაკვეთზე მდინარის საშუალო სიჩქარე და სიღრმეა.

ზემოაღნიშნულის გათვალისწინებით

$$C_{\text{ზღვ.შეწ.}} = 0,75 \left( \frac{16,3 \times 0,403}{0,00088} + 1 \right) + 287,4 = 5886,64$$

$$C_{\text{ზღვ.ნავთ.}} = \frac{16,3 \times 0,403}{0,00088} (0,3 - 0,01) + 0,3 = 2165,05$$

საწარმოს გამწმენდი ნაგებობის ეფექტურობის (95-98%) გათვალისწინებით, სალექარის გავლის შემდეგ ჩამდინარე წყლებში შეწონილი ნაწილაკების შემცველობა არ გადააჭარბებს 180 მგ/ლ-ს. ხოლო ნავთობპროდუქტების კონცენტრაცია 5 მგ/ლ.

რადგან გაანგარიშებული ზღვ მეტია ჩამდინარე წყლებში დამაბინძურებელ ნივთიერებათა

მოსალოდნელ რაოდენობაზე, საქართველოს მთავრობის 2014 წლის 31 დეკემბრის N414 დადენილებით დამტკიცებული „წყალსატევში ჩამდინარე წყლებთან ერთად ჩაშვებულ დამაბინძურებელ ნივთიერებათა ზღვრულად დასაშვები ჩაშვების (ზ.დ.ჩ) მეთოდიკის“ მე-3 მუხლის მე-7 პუნქტის თანახმად, თუ ჩამდინარე წყლებთან ერთად ჩაშვებულ დამაბინძურებელ ნივთიერებათა ფაქტობრივი რაოდენობა ნაკლებია გაანგარიშებულ ზღვრულად, მაშინ ზღვრის ნორმად მიიღება ფაქტობრივი ჩაშვება.

ამრიგად, ზღვრულად დასაშვები ჩაშვები ნორმებია

ინგრედიენტი	დასაშვები კონცენტრაცია ჩამდინარე წყლებში მგ/ლ	ზ.დ.ჩ.-ის ნორმა	
		გ/სთ	ტ/წელ
შეწონილი ნაწილაკები	180	576	0,046
ნავთობპროდუქტები	5	16	0,0013

წყალმოსარგებლე ვალდებულია უზრუნველყოს ჩაშვების დადგენილი წესებისა და პირობების დაცვა, წყალდაცვითი ღონისძიებების განხორციელება, წყლის ზალპური და ავარიული ჩაშვების თავიდან აცილება.

წყალმოსარგებლე აკონტროლებს ჩამდინარე წყლების შემადგენლობას და თვისებებს.

## 6.5. ნარჩენები

საწარმოს ტექნოლოგიური პროცესების დროს ნარჩენების წარმოქმნა არ ხდება. მტვერდამჭერში დაჭერილი მტვერი საწარმოშივე გამოიყენება მინერალურ ფხვნილად, ავტომატურად ემატება ასფალტნარევს. ნარჩენები წარმოიქმნება მანქანა - დანადგარების ექსპლუატაციის, შეკეთებისა და მომსახურების შედეგად, საწარმოს ტერიტორიაზე ნავთობპროდუქტების ავარიული დაღვრის შედეგად, ასევე მუშა-მოსამსახურეთა საყოფაცხოვრებო დანიშნულების სათავსოში და ოფისში.

საწარმოს მანქანა-დანადგარების შეკეთება-ექსპლუატაციის შედეგად შესაძლებელია წარმოიქმნას ნავთობპროდუქტებით დაბინძურებული მასალები, საწმენდი ნაჭრები (15 02 02\*), მეორადი ჰიდრაულიკური და თბოგადამცემი ზეთები (13 03 08\*, 13 01 11\*).

ქარხნის ექსპლუატაციის პროცესში, შესაძლებელია საჭირო გახდეს ტექნოლოგიური მოწყობილობების საბურავის შეცვლა (16 01 03).

საწარმოს ტერიტორიაზე ნავთობპროდუქტების ავარიული დაღვრის შედეგად შესაძლებელია წარმოიქმნას დაბინძურებული მასალები (15 02 02\*). რადგან საწარმოო მოედანი აღჭურვილი იქნება სანიაღვრე წყალშემკრები სისტემით, ტერიტორიული სანიაღვრე ჩამდინარე წყლების

გაწმენდის შედეგად მოსალოდნელია ნავთობდამჭერის ნალექისა და ნავთობისშემცველი წყლის წარმოქმნა (13 05 03\*, 13 05 07\*).

ყველა სახიფათო ნარჩენი შეროვდება ნარჩენების დახურულ სათავსოში, სახეობებისა და მახასიათებლების შესაბამისად.

მუშა-მოსამსახურეთა საყოფაცხოვრებო სათავსოში და ოფისში მოსალოდნელია მუნიციპალური ნარჩენების წარმოქმნა (20 03 01), რომელიც შეგროვდება სამტრედიის მუნიციპალური სამსახურის მიერ დადგმულ კონტეინერში.

საწარმოში წარმოქმნილი ნარჩენების ნუსხა მოცემულია „სახეობებისა და მახასიათებლების მიხედვით ნარჩენების ნუსხისა და კლასიფიკაციის შესახებ“ საქართველოს მთავრობის 2015 წლის 17 აგვისტოს №426 დადგენილებით შესაბამისად და წლის განმავლობაში მათი მოსალოდნელი რაოდენობა და შემდგომი მართვა მოცემულია ცხრილში 6.3.

ცხრილი 6.3.

ნარჩენის სახეობა	ნარჩენის კოდი	ნარჩენის დასახელება	აგრეგატული მდგომარეობა	სავარაუდო რაოდენობა წლების მიხედვით	შემდგომი მართვა
სახიფათო	08 03 17*	პრინტერის ტონერი/მელნის ნარჩენი რომელიც შეიცავს საშიშ ნივთიერებებს	მყარი	1 კგ	შეგროვდება სპეციალურად გამოყოფილ ადგილას. კონტრაქტის საფუძველზე ტრანსპორტირებისთვის გადაეცემა შპს „ეკო სერვის ჯორჯიას“ ს/კ: 405123566; ნარჩენების შემგროვებელ ორგანიზაციად რეგისტრაციის ნომერი: 3286901274. ხოლო საბოლოო დამუშავების მიზნით შპს „მედიკალ ტექნოლოგს“ ს/კ: 404384590; ნებართვა: “ბრძანება N-1037” 30.12.2015
სახიფათო	13 03 08*	სინთეტური საიზოლაციო და თბოგადამცემი ზეთები	თხევადი	100 კგ	შეგროვდება სპეციალურად გამოყოფილ ჰერმეტიკულ კასრში. კონტრაქტის საფუძველზე ტრანსპორტირებისთვის გადაეცემა შპს „ეკო სერვის ჯორჯიას“ ს/კ: 405123566; ნარჩენების შემგროვებელ ორგანიზაციად რეგისტრაციის ნომერი: 3286901274. ზეთები ტრასპორტირებული იქნება შპს „ალტერვეისტი“ 10 ტონაზე მეტი სახიფათო ნარჩენის (ნარჩენი ზეთები) დროებითი შენახვის ობიექტზე.
სახიფათო	13 01 11*	სინთეზური ჰიდრაულიკური ზეთები	თხევადი	20 კგ	შეგროვდება სპეციალურად გამოყოფილ ჰერმეტიკულ კასრში. კონტრაქტის საფუძველზე ტრანსპორტირებისთვის გადაეცემა შპს „ეკო სერვის ჯორჯიას“ ს/კ: 405123566; ნარჩენების შემგროვებელ ორგანიზაციად რეგისტრაციის ნომერი: 3286901274. ზეთები ტრასპორტირებული იქნება შპს „ალტერვეისტი“ 10 ტონაზე მეტი სახიფათო ნარჩენის (ნარჩენი ზეთები) დროებითი შენახვის ობიექტზე.

სახიფათო	13 05 03*	ნავთობდამჭერის ნალექი (შესაძლებელია შეიცავდეს ნავთობპროდუქტებს)	მყარი	10 კგ	შეგროვდება სპეციალურად გამოყოფილ ჰერმეტიკულ კასრში. კონტრაქტის საფუძველზე ტრანსპორტირებისთვის გადაეცემა შპს „ეკო სერვის ჯორჯიას“ ს/კ: 405123566; ნარჩენების შემგროვებელ ორგანიზაციად რეგისტრაციის ნომერი: 3286901274. ხოლო საბოლოო დამუშავების მიზნით გადაეცემა შპს „სანიტარს“ ეკოლოგიური ექსპერტიზის დასკვნა N71. 06.10.2017
სახიფათო	13 05 07*	ზეთიანი, ნავთობიანი წყალი ნავთობი, ზეთი/წყლის სეპარატორიდან	თხევადი	10 კგ	შეგროვდება სპეციალურად გამოყოფილ ჰერმეტიკულ კასრში. კონტრაქტის საფუძველზე ტრანსპორტირებისთვის გადაეცემა შპს „ეკო სერვის ჯორჯიას“ ს/კ: 405123566; ნარჩენების შემგროვებელ ორგანიზაციად რეგისტრაციის ნომერი: 3286901274. ხოლო საბოლოო დამუშავების მიზნით გადაეცემა შპს „სანიტარს“ ნებართვა: ეკოლოგიური ექსპერტიზის დასკვნა N71. 06.10.2017.
სახიფათო	15 02 02*	ფილტრის მასალები (ზეთის ფილტრის ჩათვლით, რომელიც არ არის განხილული სხვა კატეგორიაში), საწმენდი ნაჭრები და დამცავი ტანსაცმელი, რომელიც დაბინძურებულია საშიში ქიმიური ნივთიერებებით	მყარი	10 კგ	შეგროვდება სპეციალურად გამოყოფილ ჰერმეტიკულ კასრში. კონტრაქტის საფუძველზე ტრანსპორტირებისთვის გადაეცემა შპს „ეკო სერვის ჯორჯიას“ ს/კ: 405123566; ნარჩენების შემგროვებელ ორგანიზაციად რეგისტრაციის ნომერი: 3286901274. ხოლო საბოლოო დამუშავების მიზნით შპს „მედიკალ ტექნოლოჯ“ ს/კ: 404384590; ნებართვა: “ბრძანება N-1037” 30.12.2015
არასახიფათო	16 01 03	განადგურებას დაქვემდებარებული საბურავები	მყარი	200კგ	შეგროვდება სპეციალურად გამოყოფილ ადგილას. კონტრაქტის საფუძველზე გადაეცემა შპს „ჯორჯიან სინთეტიკ ოილი“-ს (ყოფილი შპს „დამაკო“) ეკოლოგიური ექსპერტიზის დასკვნა N34. 28.07.2015წ.

არასახიფათო	20 03 01	შერეული მუნიციპალური ნარჩენები	მყარი	2000 კგ	გაიტანება სამტრედიის ა(ა)იპ სპეციალური სერვისების მიერ და განთავსდება სამტრედიის მუნიციპალური ნარჩენების პოლიგონზე
-------------	----------	--------------------------------------	-------	---------	--------------------------------------------------------------------------------------------------------------------------

### **6.5.1. ნარჩენების მართვა**

კომპანიის საქმიანობის შედეგად წარმოქმნილი ნარჩენები შეგროვდება სპეციალურად გამოყოფილ ადგილებზე ან კონტეინერებში და დროებით დასაწყობდება ნარჩენების სათავსოში ან/და სპეციალურად გამოყოფილ ადგილებზე.

შეგროვების შემდეგ გადაეცემა სათანადო ნებართვის მქონე კონტრაქტორებს, შემდგომი აღდგენის ან მართვის მიზნით.

მუნიციპალური ნარჩენების შეგროვება მოხდება სპეციალურ კონტეინერებში, რომლებიც განთავსებული იქნება ადმინისტრაციული ოფისის და საწარმოს ტერიტორიებზე. ნარჩენების გატანა პერიოდულად მოხდება ადგილობრივი მუნიციპალური სამსახურის მიერ, ხელშეკრულების საფუძველზე.

ნარჩენები ძირითადად წარმოიქმნება გამოყენებული ტექნიკის მომსახურების შედეგად (ფილტრები, ნავთობროდუქტებით დაბინძურებული საწმენდი ნაჭრები და სხვა). ნავთობროდუქტები და ნავთობპროდუქტებით დაბინძურებული ნარჩენები, შეგროვდება სპეციალურ მოცულობებში და გადაეცემა შპს „ეკო სერვის ჯორჯია“-ს, რომელიც ნარჩენებს გადასცემს შესაბამისი ნებართვის მქონე ორგანიზაციებს შემდგომი გაუვნებლობისათვის.

მიუხედავად იმისა, რომ ქარხანა აღჭურვილია უსაფრთხოების სისტემებით, საწარმოს ტერიტორიაზე შესაძლებელია ნავთობპროდუქტების, ასევე ბიტუმის ავარიული დაღვრა, რასაც თან სდევს ნავთობპროდუქტებით დაბინძურებული მასალების წარმოიქმნა. ასეთ შემთხვევაში დაბინძურებული მასალები შეგროვდება სპეციალურ კონტეინერში, დროებით განთავსდება ნარჩენების დროებით საცავში და შემდგომი განთავსების მიზნით გადაეცემა შესაბამისი ნებართვის მქონე ორგანიზაციას.

### **6.5.2. ნარჩენების აღრიცხვა და ანგარიშგება**

ნარჩენების მართვის კოდექსის (მუხლი 29) თანახმად შპს „იქსენერჯი გრუპ“ ვალდებულია აწარმოოს ნარჩენების აღრიცხვა-ანგარიშგება სამინისტროს წინაშე და ნარჩენების შესახებ მონაცემები შეინახოს 3 წლის განმავლობაში.

კომპანია წარმოქმნილი ნარჩენების აღრიცხვას აწარმოებს სპეციალურ ჟურნალში.

ნარჩენების აღრიცხვის წარმოების, ანგარიშგების განხორციელების ფორმა და შინაარსი განსაზღვრულია საქართველოს მთავრობის დადგენილებით (საქართველოს მთავრობის დადგენილება N422, 2015 წლის 11 აგვისტო) „ნარჩენების აღრიცხვის წარმოების, ანგარიშგების განხორციელების ფორმისა და შინაარსის შესახებ.“ აღრიცხვა- ანგარიშგების ფორმების შევსება და სამინისტროში წარდგენა იწარმოებს ელექტრონული ფორმით, ნარჩენების მონაცემთა ბაზაში. „აღრიცხვა-ანგარიშგების ელექტრონული ფორმების და ნარჩენების მონაცემთა ბაზის ელექტრონული ფორმების შევსების წესის შესახებ“, ბრძანება გამოიცემა საქართველოს გარემოსა და ბუნებრივი რესურსების დაცვის მინისტრის მიერ.

### **6.5.3. ნარჩენების პრევენციის ღონისძიებები**

ნარჩენების წარმოქმნის პრევენციის ფორმას წარმოადგენს გარემოსდაცვითი უსაფრთხოების წესების დაცვა, მანქანა დანადგარების სწორი და უსაფრთხო ექსპლუატაცია. წარმოქმნილი ნარჩენების შეგროვება და სწორი მართვა.

საწარმოში სახიფათო ნარჩენების წარმოქმნის რისკი დაკავშირებულია ავარიულ შემთხვევებთან (ნავთობპროდუქტების ავარიული დაღვრა). საწარმოს ექსპლუატაციის პროცესში ტერიტორიაზე არ დაიშვება გაუმართავი ტექნიკა, ავტომობილები, რომლიდანაც ჟონავს ზეთი.

კომპანიის მიერ მკაცრად იქნება დაცული მანქანა-მოწყობილობების უსაფრთხო ექსპლუატაცია, რაც მინიმუმამდე შეამცირებს ავარიულ შემთხვევებს და წარმოქმნილი ნარჩენების რაოდენობას.

საწარმოში წარმოქმნილი ყველა ნარჩენი განთავსდება მისთვის განკუთვნილ შეფუთვაში ან/და ადგილას.

### **6.5.4. ნარჩენების სეპარირება და დროებითი შენახვის პირობები**

ნარჩენების მართვის პროირიტეტულ საკითხს წარმოადგენს მათი სეპარირება.

ნარჩენების შეგროვება-განთავსების დროს უნდა გამოირიცხოს მათი შერევა. სახიფათო ნარჩენების განთავსებისათვის გამოყოფილია სპეციალური მარკირებული თავდახურული ჭურჭელი.

ნარჩენები შეგროვდება და სათავსოში განთავსდება სახეობების შესაბამისად, მისთვის გამოყოფილ ადგილებზე, კონტეინერებში ან სათავსოში.

შერეული მუნიციპალური ნარჩენების შეგროვება ხდება ტერიტორიაზე განთავსებულ სპეციალურ კონტეინერში.

საწარმოში წარმოქმნილი ნარჩენები შეგროვდება სახეობების მიხედვით, მათთვის განკუთვნილ მოცულობებში.

სახიფათო ნარჩენების დროებით შენახვისათვის მოეწყობა სათანადო სათავსო, რომელშიც ნარჩენების კონტეინერები განთავსდება სტელაჟებზე ან თაროებზე. სათავსო იქნება დახურული, გარეშე პირთა მოხვედრისაგან დაცული.

კონტეინერში შეგროვებული საყოფაცხოვრებო ნარჩენები, პერიოდულად გაიტანება სამტრედიის მუნიციპალური ნარჩენების პოლიგონზე.

### **6.5.5. ნარჩენების მართვის ზომები და მომუშავე პერსონალის სწავლება**

საწარმო ვალდებულია შეასრულოს კანონმდებლობით გათვალისწინებული სახიფათო ნარჩენების მართვასთან დაკავშირებული ძირითადი მოთხოვნები:

- სახიფათო ნარჩენების წარმოქმნა, შეგროვება და ტრანსპორტირება, აგრეთვე მათი დამუშავება და დასაწყობება ისე უნდა განხორციელდეს, რომ უზრუნველყოფილ იქნეს გარემოს და ადამიანის ჯანმრთელობის დაცვა.



- აკრძალულია: ა) სახიფათო ნარჩენებით გარემოს დანაგვიანება ნარჩენების შეგროვების კონტეინერის გარეთ; ბ) სახიფათო ნარჩენების საკანალიზაციო სისტემაში ან მიწისქვეშა ან/და ზედაპირულ წყლებში (მათ შორის, ზღვაში) ჩაშვება; გ) სახიფათო ნარჩენების გარემოსდაცვითი გადაწყვეტილების მქონე ინსინერატორის გარეთ დაწვა; დ) სახიფათო ნარჩენების გარემოსდაცვითი გადაწყვეტილების მქონე ნარჩენების დამუშავების ობიექტის გარეთ დამუშავება.

ნარჩენების წარმომქმნელი, რომელიც ახორციელებს საქართველოს გარემოს დაცვისა და სოფლის მეურნეობის მინისტრის ბრძანებით განსაზღვრულ საქმიანობას.

- ვალდებულია: ა) შექმნას და დანერგოს სახიფათო ნარჩენების სეპარირებისა და შეგროვების სისტემა; ბ) განსაზღვროს გარემოსდაცვითი მმართველი, რომელიც პასუხისმგებელი იქნება სახიფათო ნარჩენების უსაფრთხო მართვისათვის შესაბამისი ზომების მიღებისთვის; გ) უზრუნველყოს სახიფათო ნარჩენებთან მომუშავე პერსონალის ინფორმირება და შესაბამისი სწავლების ჩატარება.

- ნარჩენების ზუსტი შემადგენლობის დადგენამდე ეს ნარჩენები სახიფათოდ ითვლება.

- სახიფათო ნარჩენების შეგროვებასა და ტრანსპორტირებას ახორციელებს ამ კოდექსის შესაბამისად რეგისტრირებული ფიზიკური ან იურიდიული პირი.

- აკრძალულია სახიფათო ნარჩენების სხვა სახის სახიფათო ნარჩენებთან ან სხვა ნარჩენებთან, ნივთიერებებთან ან მასალებთან შერევა. შერევა მოიცავს სახიფათო ნივთიერებების გაზავებას.

### **სახიფათო ნარჩენების შეგროვებისა და დამუშავების სპეციალური მოთხოვნები**

სახიფათო ნარჩენების შეგროვებისა და დამუშავების სპეციალური მოთხოვნები განისაზღვრება საქართველოს მთავრობის დადგენილებით.

სხვა მოთხოვნებთან ერთად განისაზღვრება:

ა) სახიფათო ნარჩენების წარმოქმნიდან საბოლოო განთავსებამდე მათი მიკვლევადობის მექანიზმები;

ბ) სახიფათო ნარჩენების შეფუთვისა და ეტიკეტირების მოთხოვნები;

გ) მოთხოვნები სახიფათო ნარჩენების დროებითი შენახვის ობიექტისთვის;

დ) მოთხოვნები მდგრადი ორგანული დამბინძურებლების ნარჩენებისადმი;

ე) მოთხოვნები ისეთი სახიფათო ნარჩენებისადმი, როგორებიცაა ნარჩენი ზეთი, აზბესტის ნარჩენი და სხვა.

სახიფათო ნარჩენების წარმომქმნელი ვალდებულია მოამზადოს სახიფათო ნარჩენების საინფორმაციო ფურცელი თითოეული ნარჩენისათვის ცალ-ცალკე, დამტკიცებული ფორმის მიხედვით

ნარჩენების მართვის კოდექსის მე-15 მუხლის შესაბამისად საწარმოს ყავს გარემოსდაცვითი

მმართველი, რომელიც მუდმივად ჩაუტარებს სწავლებას თანამშრომლებს ნარჩენებისადმი მოპყრობის წესებისა და მოთხოვნების გასაცნობად.

გარემოსდაცვითი მმართველი აწარმოებს ჟურნალს, სადაც აღირიცხება წარმოქმნილი, დაგროვილი და გატანილი ნარჩენების მოცულობა.

ნარჩენების მართვაზე პასუხისმგებელი პირის სისტემატურად აკონტროლებს:

- ნარჩენების შესაგროვებელი ტარის ვარგისიანობას;
- ტარაზე მარკირების არსებობას;
- ნარჩენების დროებითი განთავსების მოედნების/სათავსის მდგომარეობას;
- დაგროვილი ნარჩენების რაოდენობას და დადგენილი ნორმატივთან შესაბამისობას (ვიზუალური კონტროლი);
- ნარჩენების სტრუქტურული ერთეულის ტერიტორიიდან გატანის პერიოდულობის დაცვას;
- ნარჩენების ტერიტორიიდან გატანის მოთხოვნების დაცვას;
- ეკოლოგიური უსაფრთხოების და უსაფრთხოების ტექნიკის დაცვის მოთხოვნების შესრულებას.

საწარმოს პერსონალის ინფორმირება და სწავლება უნდა ჩატარდეს გარემოსდაცვითი მმართველის ინიციატივით, შემდეგ საკითხებზე:

- საწარმოს ფუნქციონირების დროს (უბნების შესაბამისად) მოსალოდნელი ნარჩენების სახეობებისა და მახასიათებლების შესახებ;
- საწარმოს ტერიტორიაზე ნარჩენების შეგროვების საკითხები;
- ნარჩენების პრევენციის ღონისძიებები;
- საწარმოს პერსონალის მოვალეობები ნარჩენების მართვის ღონისძიებებში;
- ავარიული სიტუაციების დროს ნარჩენების პრევენციის, წარმოქმნისა და შეგროვების საკითხები.

გარდა აღნიშნულისა სწავლება უნდა ჩატარდეს უშუალოდ სახიფათო ნარჩენებთან მომუშავე პერსონალს, სწავლება უნდა ჩატარდეს შემდეგ საკითხებზე:

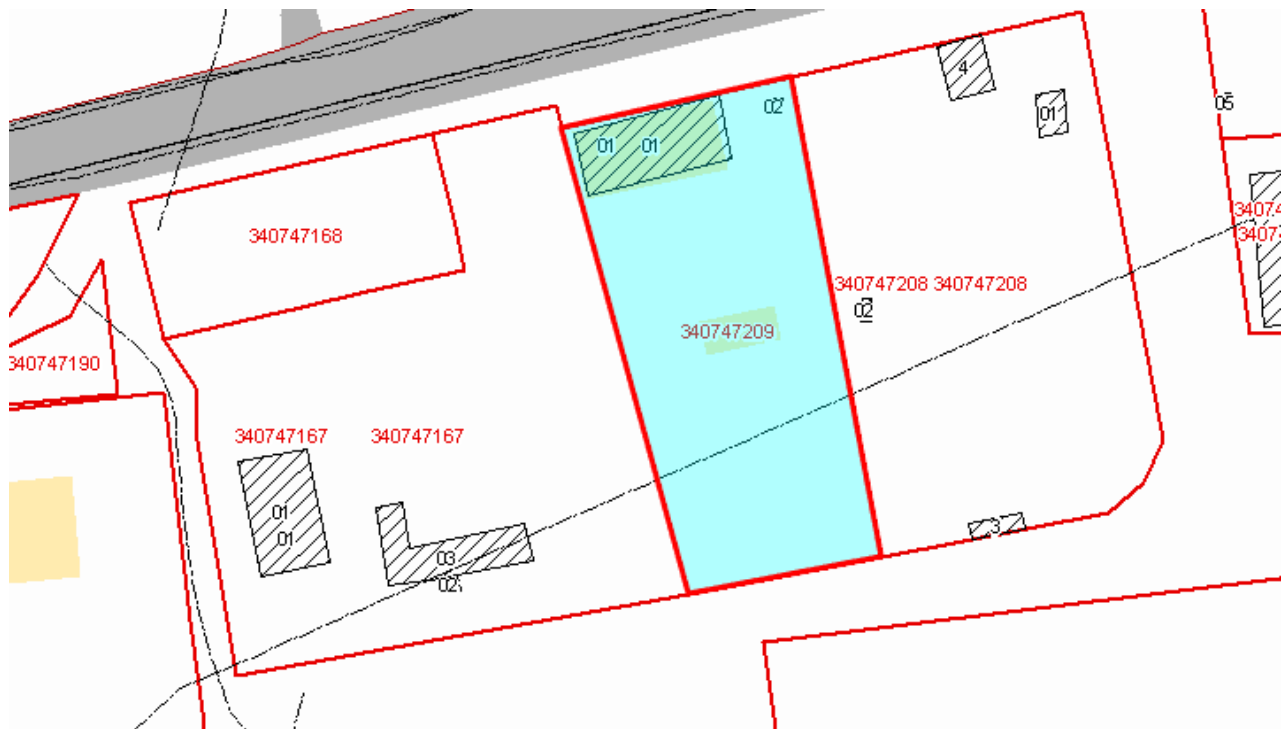
- სახიფათო ნარჩენების შეგროვება მისი წარმოქმნის ადგილზე;
- ნარჩენის შეფუთვა სახეობისა და მახასიათებლების შესაბამისად;
- სახიფათო ნარჩენების ეტიკეტირება და განთავსება დროებით სათავსოში;
- სახიფათო ნარჩენების აღიკვეთისა და ანგარიშგების საკითხები;
- ნარჩენების სეპარირებულად შეგროვების საკითხები;
- სახიფათო ნარჩენების ტრანსპორტირებისა და გადაცემის საკითხების მართვა;

- ავარიული და საგანგებო სიტუაციების დროს ნარჩენების წარმოქმნის პრევენციის, წარმოქმნილი ნარჩენების შეგროვებისა და მართვის საკითხები;
- სახიფათო ნარჩენების მართვის (შეგროვება, განთავსება) პროცესში საჭირო აღჭურვილობისა და ტექნიკური საშუალებების გამოყენების საკითხები;

გარდა ამისა, სწავლება შესაძლებელია ჩატარდეს ნარჩენების მართვასთან დაკავშირებულ ნებისმიერ საკითხზე, რომლის საჭიროება გამოიკვეთება საწარმოს მუშაობის პროცესში. სწავლებას/ტრენინგს უზრუნველყოფს კომპანიის გარემოსდაცვითი მმართველი და კონსულტანტი გარემოსდაცვით საკითხებზე. შესაძლებელია სწავლების დროს დამატებით მოწვეული იქნას სათანადო კვალიფიკაციის სპეციალისტი.

## 7. საწარმოს განთავსება

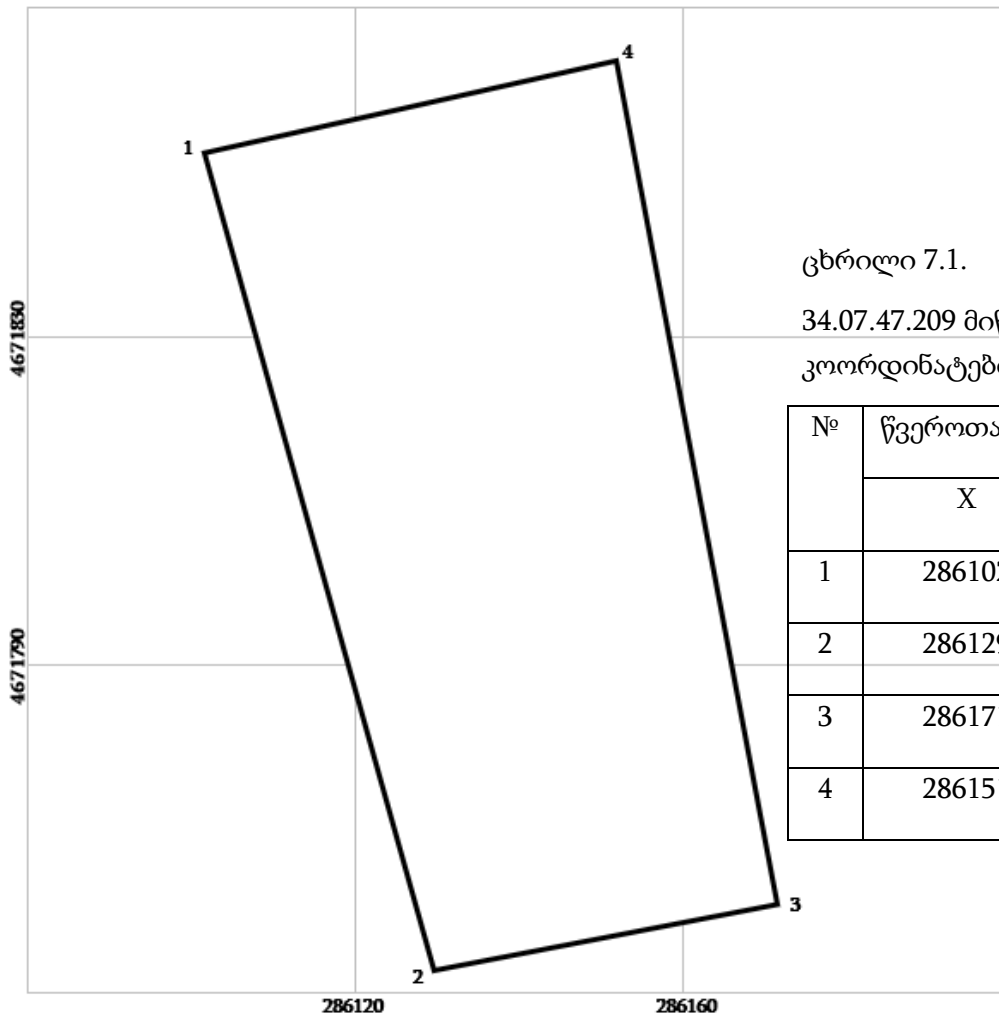
შპს „იქსენერჯი გრუპ“-ის ასფალტის საწარმო განთავსებულია იჯარით აღებულ არასასოფლოსამეურნეო მიწის ნაკვეთზე (საკ.კოდი 34.07.47.209, ფართობი 4 851 მ<sup>2</sup>) (ნახაზი 7.1). რომელიც მდებარეობს სამტრედიის მუნიციპალიტეტში სოფ. იანეთის ტერიტორიაზე, თბილისის სენაკი ლესელიძის საავტომობილო გზის სამხრეთით.



ნახაზი 7.1.

ტერიტორიის წვეროთა ნუმერაცია და GPS კოორდინატები მოცემულია 7.2 ნახაზზე და 7.1.

ცხრილში.



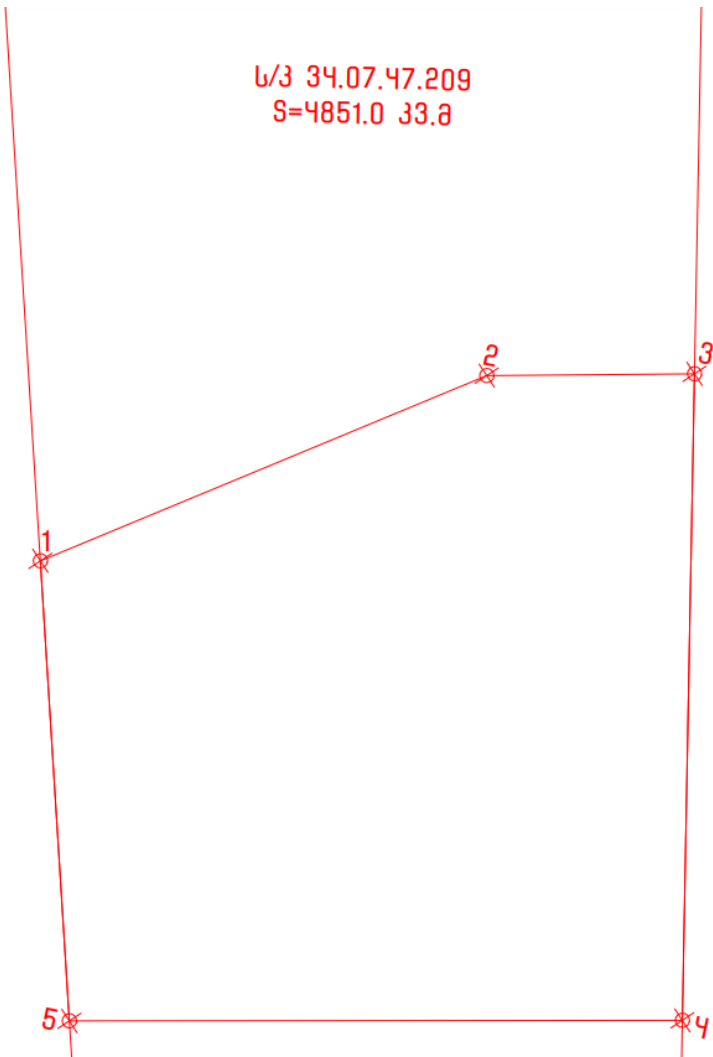
ცხრილი 7.1.

34.07.47.209 მიწის ნაკვეთის წვეროთა კოორდინატები

№	წვეროთა GPS კოორდინატები	
	X	Y
1	286102	4671852
2	286129	4671753
3	286171	4671760
4	286151	4671763

ნახაზი 7.2. მიწის ნაკვეთის წვეროთა ნუმერაცია

იჯარის ხელშეკრულებით შპს „იქსენერჯი გრუპ“-ს იჯარით აღებული აქვს 1900 მ<sup>2</sup> ტერიტორია, რომელზედაც განთავსებულია ასფალტის დანადგარი. ასფალტის ქარხნის განთავსების ტერიტორიის წვეროთა ნუმერაცია მოცემულია ნახაზზე 7.3., ხოლო კოორდინატები ცხრილში 7.2.



ცხრილი 7.2. საწარმოს განთავსების ტერიტორიის კოორდინატები

N	X	Y
1	286115,271	4671804,286
2	286143,880	4671823,785
3	286158,433	4671826,941
4	286167,005	4671781,415
5	286124,012	4671772,442
<b>S=1900.0 კვ.მ</b>		

ნახაზი 7.3. საწარმოს განთავსების ტერიტორია

საწარმოს განთავსების ტერიტორიის აღმოსავლეთით და დასავლეთით განთავსებულია არასასოფლო-სამეურნეო დანიშნულების მიწის ნაკვეთები, სამხრეთით სასოფლო-სამეურნეო დანიშნულების თავისუფალი მიწის ნაკვეთები. ჩრდილოეთით თბილისი-სენაკი-ლესელიძის საავტომობილო გზა (სურათი 7.1.). მიწის ნაკვეთების მდებარეობა მოცემულია 7.4 ნახაზზე. მათზე განთავსებული ნაგებობებისა და ობიექტების მდგომარეობა ასახულია 7.3 ცხრილში.



ნახაზი 7.4.

ცხრილი 7.3.

N	ნაკვეთის კოდი	მფლობელი	გამოყენება
1	34.07.47.168	შპს“იქსენერჯი“	სასაწყობო ფართი
2	34.07.47.190	სახელმწიფო	თავისუფალი ტერიტორია
3	34.07.47.010	სოკარჯორჯია პეტროლიუმი	ავტოგასამართი სადგური
4	34.07.47.025	თამარ დარჯანია	საკარმიდამო
5	34.07.47.174	თინათინ კობრეიძე	სავარგული
6	34.07.47.211	შპს“იქსენერჯი“	თავისუფალი ტერიტორია
7	34.07.47.223	სახელმწიფო	თავისუფალი ტერიტორია
8	34.07.47.177	თვითმმართველი თემი,სამტრედია	თავისუფალი ტერიტორია
9	34.07.47.167	შპს“იქსენერჯი“	ქვიშახრემის სამსხვრევი;
10	34.07.47.208	შპს „დასავლეთი“	ქვიშახრემის სამსხვრევი; ბეტონის კვანძი
11	34.07.47.158	შპს „ექსპრესსერვისი2008“	სასაწყობო ანგარი
12	34.07.47.159	შპს „გაზჯორჯიან“	ბუნებრივი აირით გასამართი სადგური



სურათი 7.1.

ასფალტის საწარმოს ტერიტორია განთავსებულია სამრეწველო ზონაში, ყოფილი სამტრედიის საგზაოს ტერიტორიის შუა ნაწილში (ნახაზი 7.5.; სურათი 7.2. 7.3.).



სურათი 7.2.





სურათი 7.3.

საპროექტო ტერიტორიის აღმოსავლეთით განთავსებულია შპს „დასავლეთის“ ქვიშა-ხრეშის სამსხვრევ-დამხარისხებელი და ბეტონის საწარმოები (სურათი 7.4.), დასავლეთით შპს „იქსენერჯის“ ქვიშა-ხრეშის სამსხვრევ-დამხარისხებელი საწარმო (სურათი 7.5.), ჩრდილო - დასავლეთით შპს „ჯი-2 ჯგუფი“-ს დიზელის გასამართი ავზი (სურათი 7.6.)



სურათი 7.4. შპს დასავლეთის საწარმო





სურათი 7.5. შპს იქსენერჯის საწარმო



სურათი 7.6. დიზელის ავზები

ყოფილი სამტრედიის საგზაოს ტერიტორია, რომელიც შედგება 4 მიწის ნაკვეთისაგან შემოღობილია ყველა მხრიდან 3 მ-მდე სიმაღლის ბეტონის ღობით (სურათი 7.7. და 7.8.). შიდა ნაკვეთები ერთმანეთისაგან გამიჯნული არ არის. ტერიტორიის ჩრდილოეთით გათავსებულია ადმინისტრაციულ-საყოფაცხოვრებო შენობა (სურათი 7.9.).



სურათი 7.7.



სურათი 7.8. ღობე



სურათი 7.9.

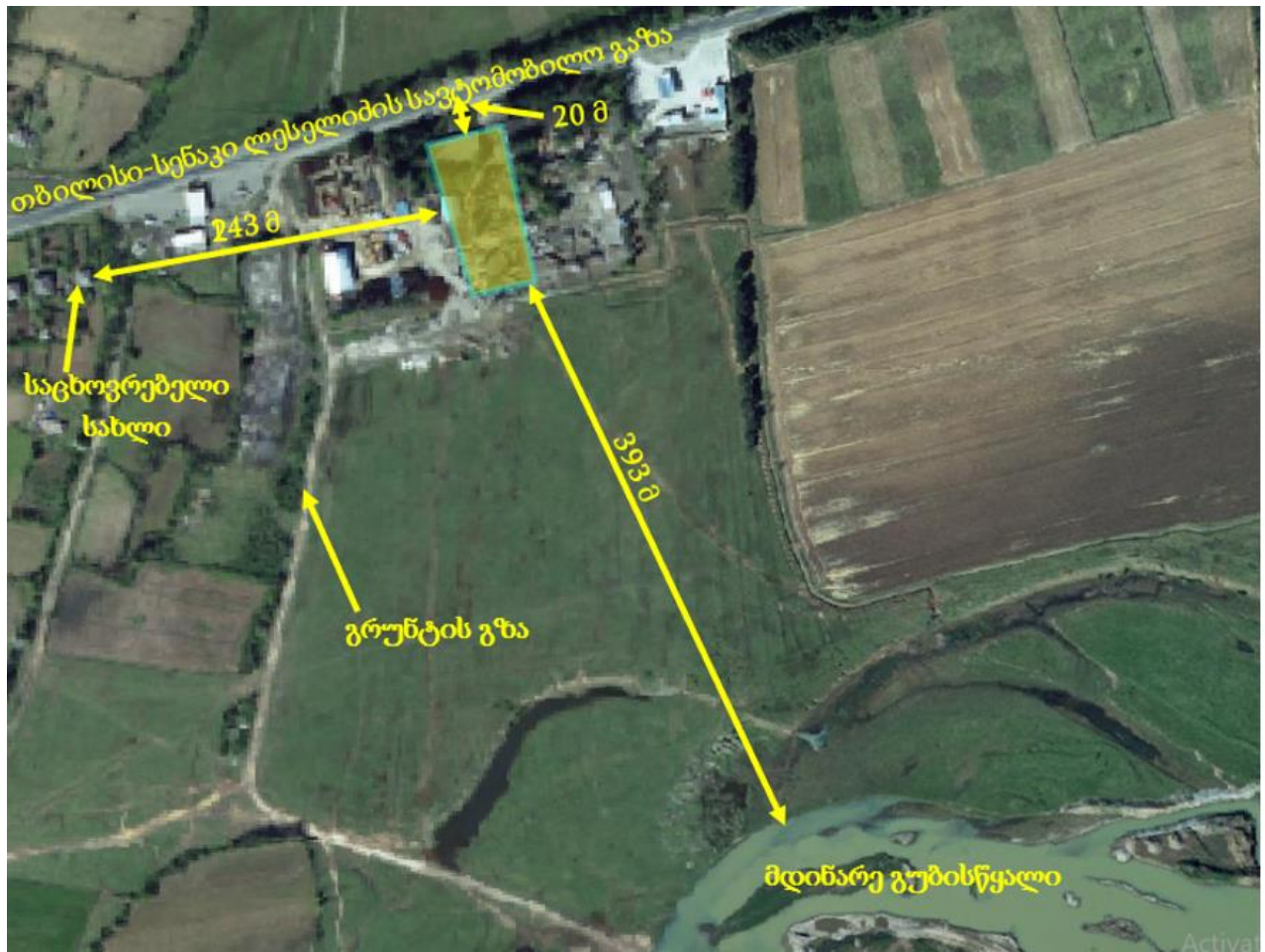
ყოფილი სამტრედიის საგზაოს ტერიტორიაზე განთავსებული ობიექტები მოცემულია ნახაზზე 7.5.





ნახაზი 7.5.

საპროექტო ტერიტორიიდან უახლოესი დასახლებული პუნქტი, სოფ. ახალსოფელი მდებარეობს დასავლეთით, ტერიტორიის საზღვრიდან უახლოესი საცხოვრებელი სახლი დაშორებულია 243 მ-ით (სურათი 7.10). უახლოესი მდინარეა გუბისწყალი, რომელიც სამხრეთითაა განთავსებული და დაშორებულია 393 მ-ით.



ნახაზი 7.6.



სურათი 7.10.



ტერიტორია მოქცეულია ქუთაისი-სამტრედიის საავტომობილო გზასა და სახელმწიფო მნიშვნელობის E-60 ავტომაგისტრალს შორის. ტერიტორიას ასევე უკავშირდება ადგილობრივი გრუნტის გზები. შემოსასვლელი მოწყობილია თბილისი-სენაკი ლესელიძის გზიდან (სურათი 7.11.). საპროექტო ტერიტორიის განთავსება მოცემულია ნახაზზე 7.7.



სურათი 7.11.შემოსასვლელი

განსახილველი ტერიტორიის მიმდებარედ განთავსებულია შემდეგი საწარმოო ობიექტები: დასავლეთით სოკარ-ჯორჯია პეტროლიუმის ავტოგასამართი სადგური (სურათი 7.12.), ქვიშა-ხრემის სამსხვრევ-დამხარისხებელი საწარმოები აღმოსავლეთით და დასავლეთით, შპს გაზ-ჯორჯიას ბუნებრივი აირით გასამართი საწარმო (სურათი 7.13.) და შპს ექსპრესსერვისის სასაწყობე ანგარი (სურათი 7.14.). სხვა საწარმო 500 მ-იან რადიუსში არ არის განთავსებული.



სურათი 7.12.

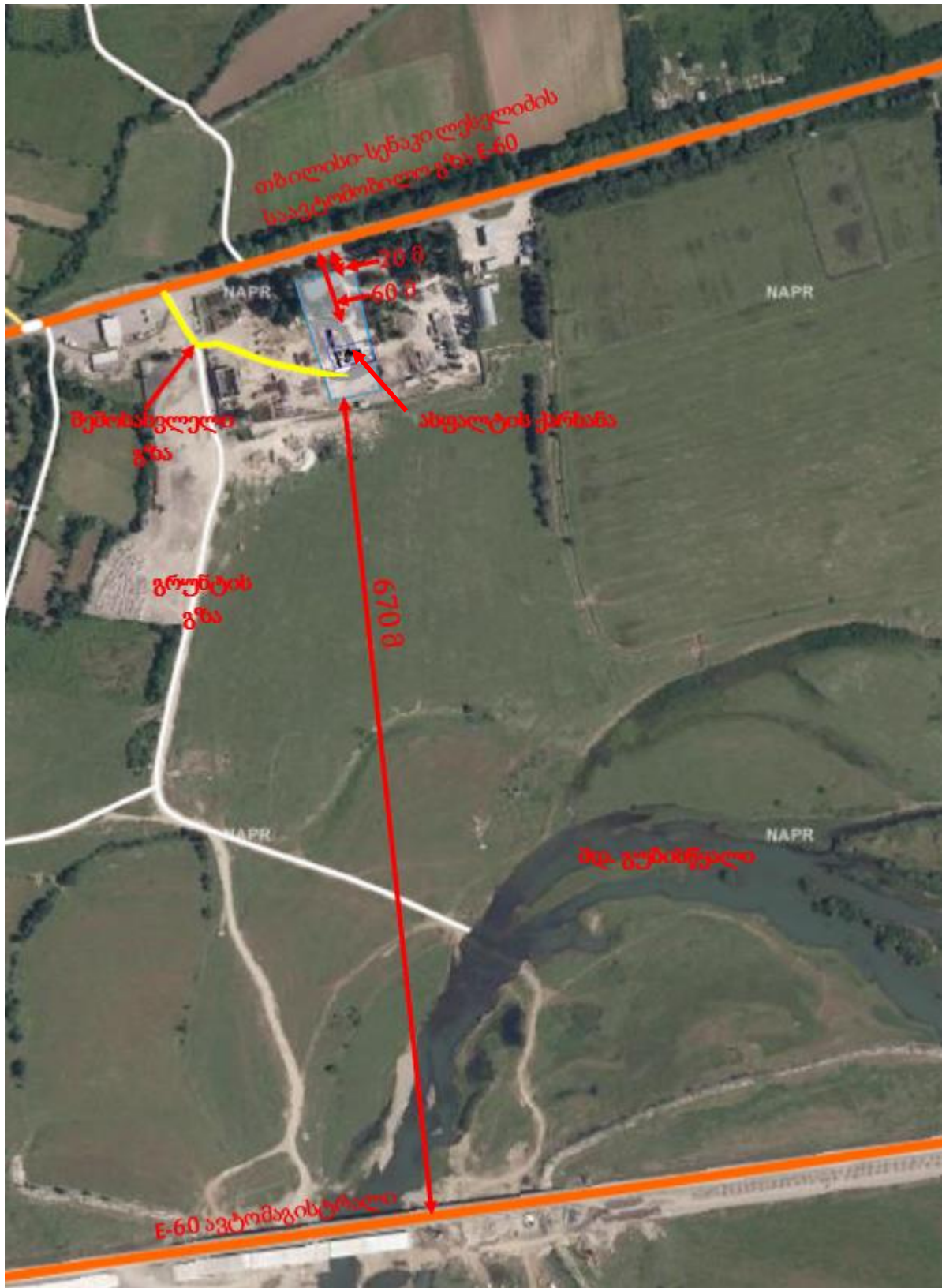


სურათი 7.13.



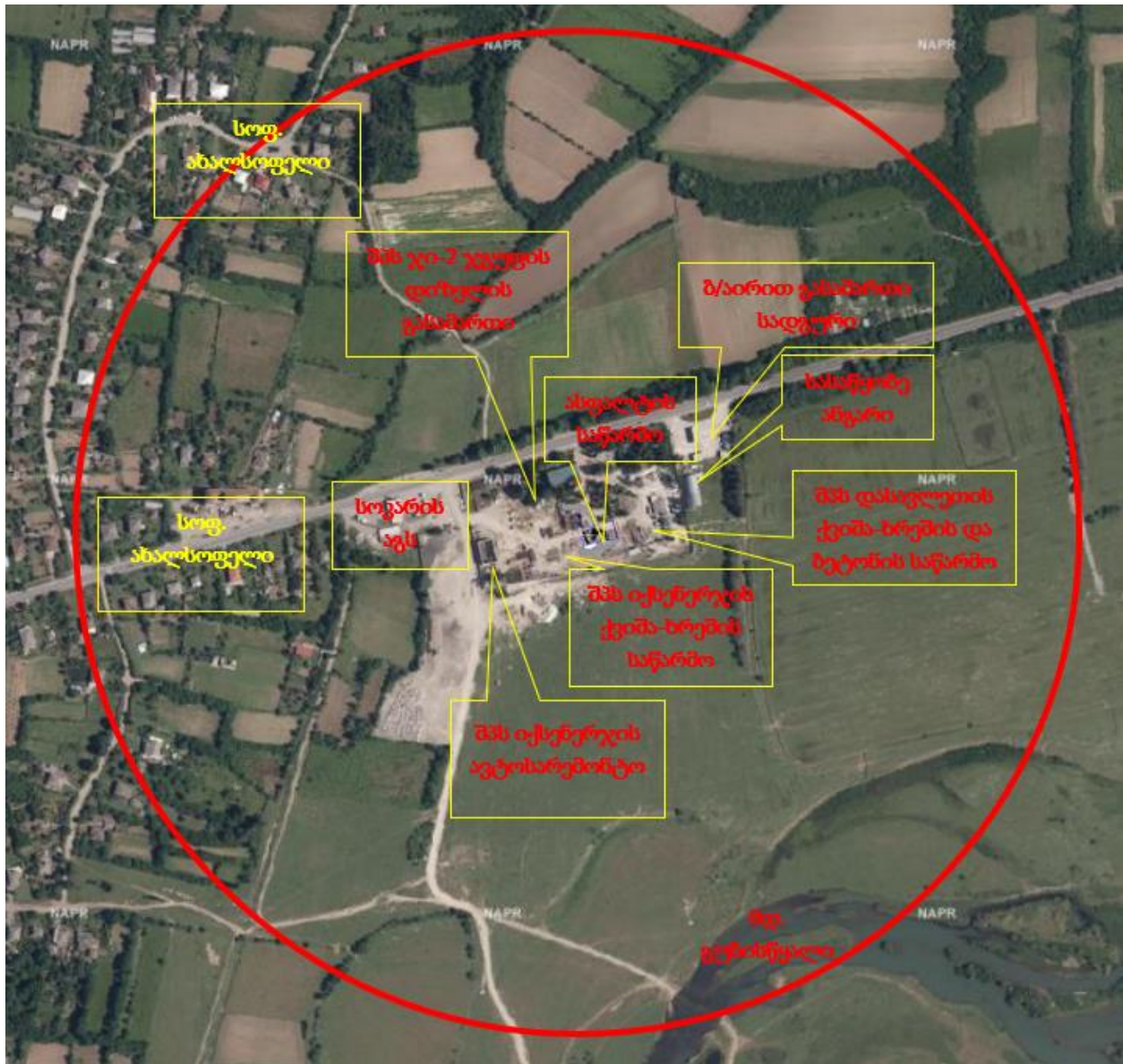
სურათი 7.14.

საპროექტო ტერიტორიის 500 მ-იან რადიუსში განთავსებული საწარმოო ობიექტები მოცემულია ნახაზზე 7.8.



ნახაზი 7.7.





ნახაზი 7.8.

### 7.1. საგზაო ინფრასტრუქტურა

ასფალტის ქარხნის ტერიტორია მდებარეობს სახელმწიფო მნიშვნელობის ორ ავტომაგისტრალს შორის. მიწის ნაკვეთი თბილისი-სენაკი-ლესელიძის საავტომობილო გზიდან დაშორებულია 20 მეტრით, ხოლო საწარმოს განთავსების ტერიტორია 60 მეტრით. საქართველოს აღმოსავლეთ-დასავლეთის ჩქაროსნული ავტომაგისტრალიდან განსახილველი ნაკვეთი დაშორებულია 670 მ-ით.

საწარმოს ფუნქციონირებასთან დაკავშირებული საავტომობილო გადაზიდვები იწარმოებს



ზემოაღნიშნული საავტომობილო გზებით.

ინერტული მასალების ტრანსპორტირებისათვის საჭირო არ არის საავტომობილო გზების გამოყენება, რადგან მათი მოწოდება მოხდება შიდა ტრანსპორტირებით ასფალტის ქარხნის გვერდით განთავსებული შპს დასავლეთისა და შპს იქსენერჯის ინერტული მასალების მწარმოებელი საწარმოებიდან (ნახაზი 7.9).

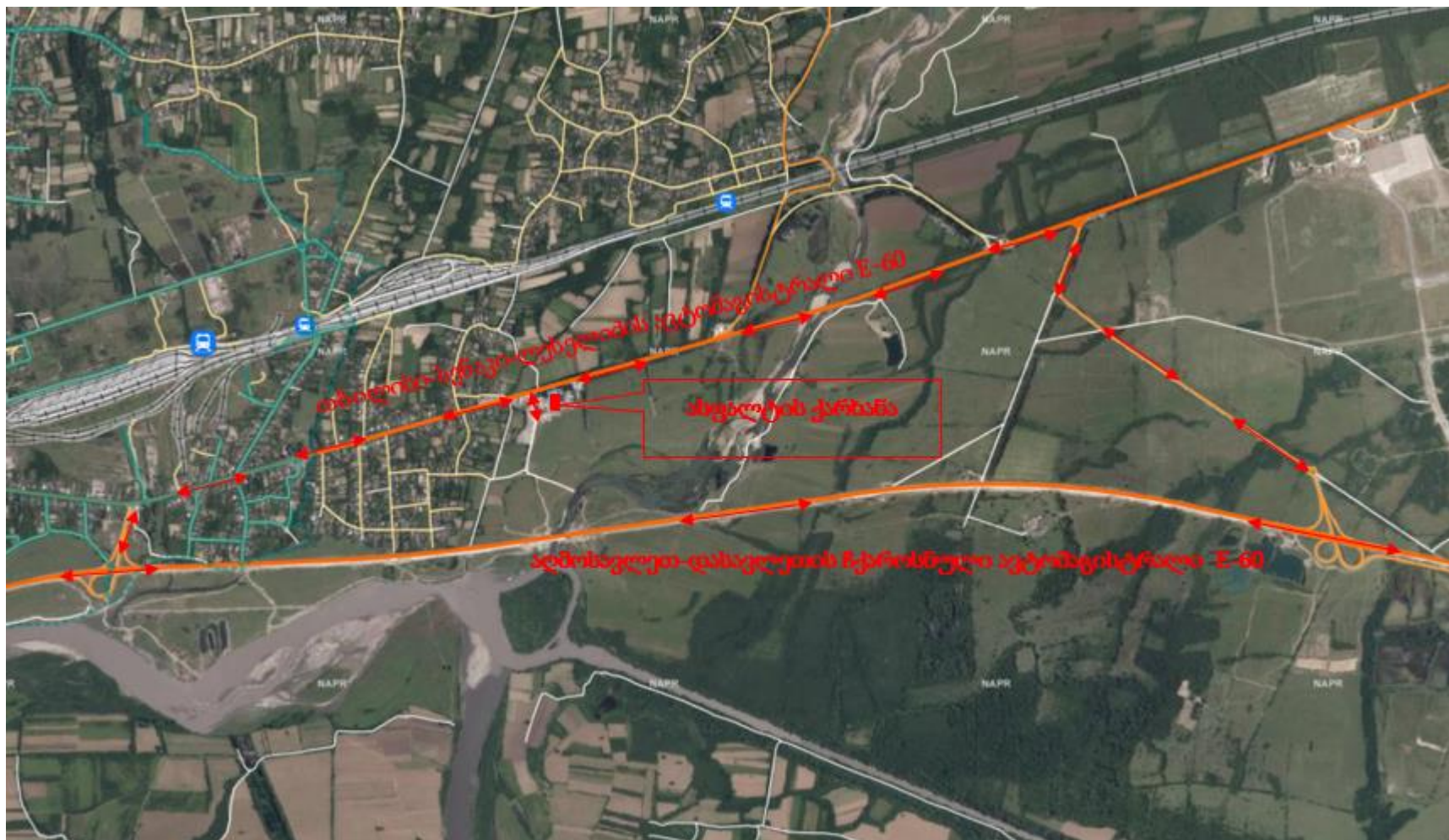


ნახაზი 7.9.

საავტომობილო გზების გამოყენებით მოხდება ბიტუმისა და ფილერის შემოზიდვა და ასფალტნარევის ტერიტორიიდან გატანა.

საწარმოს ტერიტორიიდან ტვირთების ტრანსპორტირების მარშრუტი დატანილია ნახაზზე 7.10.

ნახაზი 7.10.





## 7.2. საწარმოს ტერიტორიაზე ფაქტიურად არსებული მდგომარეობა

შპს „იქსენერჯი გრუპ“-ის მიერ იჯარით აღებულ ტერიტორიაზე განხორციელდა “BENNINGHOVEN” მარკის “MBA 1250” მობილურ ტიპის ასფალტის დანადგარის მონტაჟი.

სამონტაჟო სამუშაოები ითვალისწინებდა ტექნოლოგიური დანადგარების ტრანსპორტირებას, მათ დადგმას თავისსავე საყრდენებზე, გადასატანი შასების დაკეცვას. მოწყობილობების განშლას საპროექტო პოზიციებზე და შეერთებას მილგაყვანილობებით და მუფტებით თამინმდევრობის დაცვით.

საწარმოს აწყობა მოხდა სამონტაჟო ჯგუფის მიერ, ავტო ამწის გამოყენებით.

ქარხნის ტექნოლოგიური დანადგარები ეყრდნობა თავისსავე ლითონის მყარ საყრდენებს (სურათი 7.15. 7.16.).



სურათი 7.15.



სურათი 7.16.

ტექნოლოგიური ელემენტები დაკავშირებულია მილგაყვანილობით და ელევატორებით (სურათი 7.17.).



სურათი 7.17.

ბუნკერ დოზატორები დადგმულია ლითონის საყრდენებზე. ინერტული მასალების ჩასაყრელად მოწყობილი აქვს ქვიშა-ხრემის პანდუსი (სურათი 7.18; 7.19.)



სურათი 7.18



სურათი 7.19.

ქარხნის ყველა დეტალი შეერთებულია სქემის შესაბამისად (სურათი 7.20; 7.21.)



სურათი 7.20.



სურათი 7.21.



### 7.3. საწარმოს ტერიტორიის გამწვანება

განსახილველი საწარმო განთავსებულია ყოფილი სამტრედიის საგზაოს კუთვნილ ტერიტორიაზე, რომელზედაც გასულ საუკუნეში ფუნქციონირებდა ადმინისტრაციული შენობა, სხვადასხვა მასალების სასაწყობო ფართები და ტექნიკის სადგომი.

ტერიტორიის ჩრდილოეთით, საავტომობილო გზის მხარეს გამენებული იყო წიწვოვანი ჯიშის (კვიპაროსისა და კედარის) ხეები, რომლებიც დღემდე შენარჩუნებულია (სურათები 7.22, 7.23, 7.24).

შპს „იქსენერჯი გრუპ“-ის მიერ იჯარით აღებული ტერიტორია თავისუფალია-ხე მცენარეებისაგან.



სურათი 7.22.



სურათი 7.23.



სურათი 7.24

ტერიტორიის დასავლეთ მხარეს განსახილველ ტერიტორიას ესაზღვრება შპს იქსენერჯის

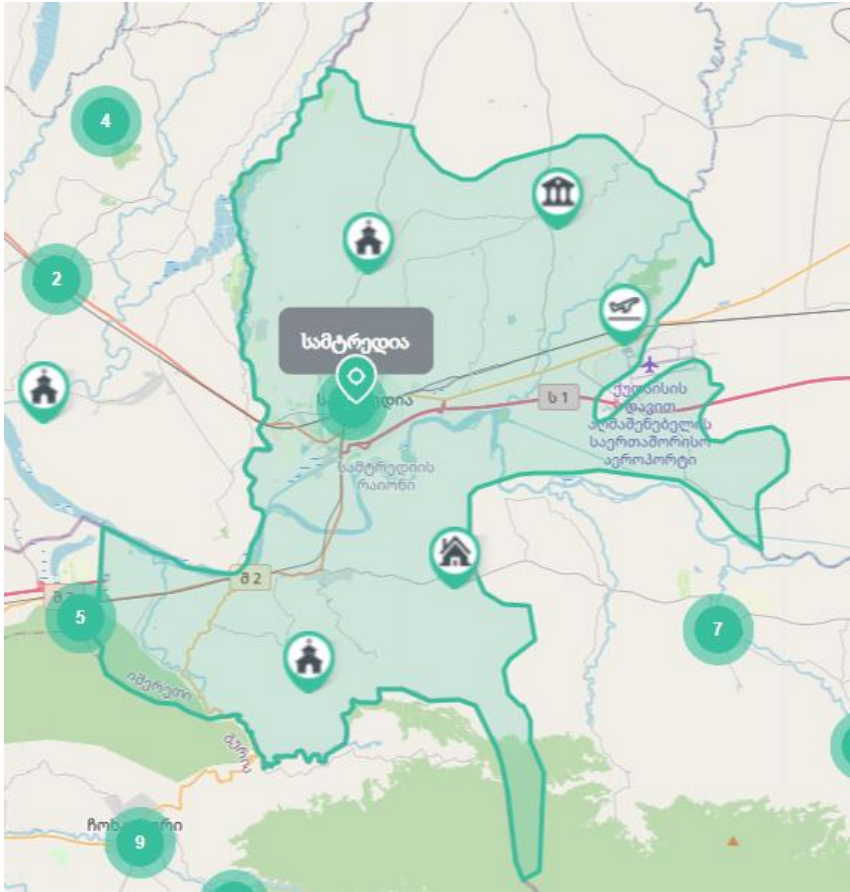
ქვიშა-ხრემის სამსხვრევ-დამხარისხებელი საწარმო. ამ მიმართულებით ყოფილი სამტრედიის საგზაოს ტერიტორიაზე ხე მცენარეები არ არის გაშენებული. ტერიტორიაზე არსებული საქმიანობებისა და ფუნქციური დატვირთვის შესაბამისად, შიდა სივრცეში ხე-მცენარეების დარგვა მიზანშეწონილი არ არის.

იმის გათვალისწინებით, რომ დასავლეთის მიმართულებით მდებარეობს დასახლებული პუნქტი და ხმაურის ფონის შესწავლით დადგინდა, რომ დასახლებულ პუნქტში ხმაურის ფონური მაჩვენებელი ზდკ-ზე მაღალია, შპს „იქსენერჯი გრუპ“-ისა და შპს „იქსენერჯი“-ს მიერ მიღებული იქნა ერთობლივი გადაწყვეტილება, დასახლებული პუნქტის მიმართულებით, ტერიტორიის საერთო ღობის გასწვრივ გაშენებული იქნას ხე-მცენარეების ზოლი, რომელიც შეასრულებს ბგერისსაიზოლაციო ფუნქციას.

## **8. საწარმოს განთავსების ადგილის გარემოს არსებული მდგომარეობის ანალიზი**

### **8.1. ზოგადი ნაწილი**

სამტრედიის მუნიციპალიტეტი მდებარეობს იმერეთის მხარეში. ეს ადგილი მოხსენიებულია ძველ ისტორიულ წყაროებშიც XVIII საუკუნის II ნახევრიდან, როგორც სოფელი სამტრედია. 1872 წლიდან კი, მას შემდეგ რაც ფოთი-თბილისის სარკინიგზო ხაზი ამოქმედდა, იგი უკვე დაბა სამტრედიის სახელით იხსენიება.



ნახაზი 8.1.

ოდესლაც რაიონი ჭალა ჭაობიან ტყეს წარმოადგენდა. ჰავა იმდენად ცუდი იყო, რომ ამ ადგილებში დასახლებას ყველა ერიდებოდა. რკინიგზის მშენებლობამ კი ხელი შეუწყო სამტრედიის განვითარებას, ჭაობები დააშრეს, ტყე გაამინდვრეს და ჰავა გაუმჯობესდა. მისი დაბა-ქალაქად გარდაქმნა 1989 წელს დასრულდა, როცა განსაკუთრებით გაიზარდა მრეწველობა. რაიონის ტერიტორია ადრე კოლხეთის, ეგრისის, ხოლო შემდეგ ეგრის-აფხაზეთის სამეფოსა და საქართველოს გაერთიანებულ სახელმწიფოში ერთიანდებოდა.

სამტრედიის მუნიციპალიტეტის ძირითადი ნაწილი კოლხეთის დაბლობზე მდებარეობს, ხოლო მცირე ნაწილი საჯავახოს ზეგანზეა შეფენილი. მუნიციპალიტეტის ტერიტორიას შუაზე კვეთს მდინარე რიონი. სხვა მნიშვნელოვანი მდინარეა გუბისწყალი.

ამჟამად სამტრედიის მუნიციპალიტეტში არის შემდეგი ადმინისტრაციულ-ტერიტორიული ერთეულები:

1 ქალაქი - სამტრედია

1 დაბა - კულაში

8 თემი - გომი, ეწერი, მელაური, ნაბაკევი, ოფეთი, საჯავახო, ტოლები, ღანირი

5 სოფელი - ბაში, გამოჩინებული, გორმალაღი, დიდი ჯიხაიში, იანეთი.

სამტრედიის მუნიციპალიტეტს გააჩნია საკუთარი სიმბოლიკა: სამტრედიის დროშა და სამტრედიის გერბი.



აღწერის მონაცემებით ამჟამად სამტრედიის მუნიციპალიტეტში ცხოვრობს 43 400 ადამიანი, რაც გასული საუკუნის 90-იან წლებთან შედარებით 33%-ით დაბალია. მოსახლეობის რაოდენობა წლების მიხედვით მოცემულია ცხრილში

აღწერის წელი	მოსახლეობის რაოდენობა
1989	64 504
2002	60 429
2014	48 563
2021	43 400

### **საზოგადოებრივი სფერო**

#### **ჯანდაცვა**

მუნიციპალიტეტში მოქმედებს რამდენიმე საავადმყოფო: რაიონული (გათვლილია 50 საწოლზე), ბავშვთა და დედათა (გათვლილია 40 საწოლზე) საავადმყოფოები და მოზრდილთა პოლიკლინიკა. საავადმყოფოები არსებობს შპს-ს ფორმით. ყველა მათგანი განთავსებულია ქალაქ სამტრედიაში. მუნიციპალიტეტის ტერიტორიაზე მოქმედებს 7 სადაზღვევო კომპანია.

#### **განათლება**

სამტრედიაში სკოლამდელ დაწესებულებებს ხელმძღვანელობს ააიპ მუნიციპალიტეტის სკოლამდელი აღზრდის დაწესებულებათა გაერთიანება, რომლის შემადგენლობაში შედის 20 ბაგა-ბაღი, ამათაგან 11 ქალაქში, ხოლო 9 - სოფლებში. ბაღებს ემსახურება 50 პედაგოგი. სულ სკოლამდელი აღზრდის დაწესებულებათა გაერთიანება ემსახურება 1005 აღსაზრდელს და უზრუნველყოფს მათ უფასო კვებას, აღზრდა-მომზადებას სასკოლოდ.

სამტრედიაში 16 საჯარო სკოლაა, აქედან 7 ქალაქ სამტრედიაში, ხოლო 9 - სხვადასხვა სოფელში.

#### **კულტურა**

სამტრედიის მუნიციპალიტეტში არის ერთი მუზეუმი — ნიკო ნიკოლაძის სახლ-მუზეუმი სოფელ დიდ ჯიხაიშში, ორი სამუსიკო სკოლა (დიდ ჯიხაიშსა და სამტრედიაში), მოსწავლე-ახალგაზრდობის სახლი, ბიბლიოთეკა, კულტურის სახლი და სამხატვრო გალერეა ქალაქ სამტრედიაში.

#### **ღირსშესანიშნაობები**

სამტრედია ლამაზი რაიონია, სადაც მრავალ საინტერესო კულტურულ ძეგლს ვხვდებით. განსაკუთრებით აღსანიშნავია: ვაზისუბნის ღვთისმშობლის სახელობის ეკლესია, ტელეფისის XI-XII საუკუნეების ციხის ნანგრევები, გამოჩინებულის წმ. გიორგის სახელობის ეკლესია, ჯიქთუბნის ეკლესია და ა.შ.

#### **მედია**

მუნიციპალიტეტის ტერიტორიაზე ვრცელდება ერთი ადგილობრივი გაზეთი „სამტრედიის მაცნე“.

#### **ტრანსპორტი**

მუნიციპალიტეტის ტერიტორიაზე გადის სახელმწიფო მნიშვნელობის თბილისი-სენაკი-ლესელიძის საავტომობილო მაგისტრალი და საქართველოს აღმოსავლეთ-დასავლეთის ჩქაროსნული მაგისტრალი E60. საქართველოს რკინიგზის ცენტრალური მაგისტრალი.

მუნიციპალიტეტის ტერიტორიაზე მდებარეობა ქუთაისის დავით აღმაშენებლის სახელობის საერთაშორისო აეროპორტი.

### **8.1.1. სოფელი იანეთი**

**სოფელი იანეთი**—სამტრედიის მუნიციპალიტეტის დასავლეთ ნაწილი მდებარეობს, სოფელი გათავსებულია იმერეთის დაბლობზე, მდინარე გუბისწყლის მარჯვენა ნაპირზე. ზღვის დონიდან 30 ზე, სამტრედიიდან 7 კილომეტრის დაშორებით. სოფელში მოქმედებს წმინდა გიორგის სახელობის ეკლესია. სოფელში არის რკინიგზის სადგური, კომპიუტერული ცენტრი, ბენზინ- და გაზგასამართი სადგურები. სოფელში მდინარე გუბისწყალზე გამოვლენილია ქვიშა-ხრემის საბადო.

#### **ისტორია**

წყაროებში პირველად მოხსენიებულია XVI საუკუნეში. 1900-იან წლებში სოფელში მოქმედებდა აბრეშუმის საქსოვი მანუფაქტურა. აღდგომიდან მერვე დღეს სოფელში აღინიშნებოდა დღესასწაული „სტეფიანობა.“ 1926 წლისთვის მისი მოსახლეობა შეადგენდა 2308 ადამიანს, ხოლო ფართობი 23,8 კმ<sup>2</sup>-ს. 2014 წლის აღწერით სოფლის მოსახლეობა 2016 ადამიანს შეადგენდა. სოფლის მოსახლეობის ნაწილს შეადგენენ რეპატრირებული მესხეთელი თურქები.

იანეთში პირველი სკოლა 1900 წელს გაიხსნა, იგი ერთკლასიანი იყო და მდებარეობდა რკინიგზის ბაქანთან ახლოს. იგი ჯერ ორკლასიან, მოგვიანებით კი ოთხკლასიან სკოლად გადაკეთდა. იანეთში საშუალო სკოლა გაიხსნა 1936 წელს. 2007 წელს იანეთის №1 საჯარო სკოლას შეუერთდა იანეთის №2 საბაზო სკოლა. სოფელში არის ბაგა-ბაღი.

#### **კლიმატურ-მეტეოროლოგიური პირობები**

საქართველო გამოირჩევა თავის მეტეოკლიმატურ-მეტეოროლოგიური პირობების მრავალფეროვნებით. ამ მრავალფეროვნების დასახასიათებლად და სათანადო სამეცნიერო თუ პრაქტიკული საწარმოო-საზოგადოებრივი საქმიანობის უზრუნველსაყოფად, ქვეყანაში ფუნქციონირებს რეგულარული ჰიდრომეტეოროლოგიური დაკვირვებების სახელმწიფო ქსელი. მრავალწლიანი (ზოგიერთი სადგურისათვის - საუკუნოვანი) დაკვირვებების მონაცემების დამუშავების ბაზაზე დადგენილია საქართველოს, როგორც მთლიანი ქვეყნის, ასევე მისი რეგიონების, ცალკეული დასახლებული რაიონების და მსხვილი ქალაქების კლიმატური მახასიათებლები. აღსანიშნავია, რომ მის დასავლეთ და აღმოსავლეთ ნაწილებს გააჩნიათ კლიმატის ფორმირების გამოკვეთილად განსხვავებული ფიზიკურ-გეოგრაფიული და ატმოსფერული ცირკულაციის თავისებურებები. ამ რეგიონებში მიმდინარე ლოკალურ ანთროპოგენურ პროცესებს შეუძლიათ გავლენა იქონიონ მხოლოდ შეზღუდული მასშტაბით. აქედან გამომდინარე, საწარმოო ობიექტის საქმიანობასთან დაკავშირებით ზოგადად განიხილება - დასავლეთ საქართველოს, კოლხეთის დაბლობის დახასიათება.

## 8.2. ბუნებრივი ფონური მონაცემები

### 8.2.1. ტემპერატურული რეჟიმი

სამშენებლო კლიმატური დარაიონების მიხედვით ტერიტორია III გ ჯგუფს ეკუთვნის.

მთელ რაიონში ჰავა ნესტიანი და თბილია. წლის განმავლობაში მეტი ნალექები მოდის შემოდგომა-ზამთარის თვეებში. შედარებით მშრალია გაზაფხული და განსაკუთრებით ზაფხული. ვაკე იმყოფება ზღვიური ბრიზების გავლენის ქვეშ, რაც ზაფხულის ტემპერატურას ადაბლებს და ჰაერის სინოტივეს ზრდის.

სამშენებლო კლიმატოლოგიის მონაცემების მიხედვით მახასიათებლები მოცემულია ქვემოთ: ფარდობითი ტენიანობა საშუალო წლიური- 76%;

ნალექები, საშუალო წლიური 1461 მმ. დღელამური მაქსიმუმი-145 მმ;

ჰაერის ტემპერატურის აბსოლუტური მინიმუმი -17 °C; ჰაერის ტემპერატურის აბსოლუტური მაქსიმუმი + 41°C ; ყველაზე ცხელი თვის საშუალო მაქსიმუმი + 28. °C; ყველაზე ცივი დღის საშუალო -7°C; ყველაზე ცივი პერიოდის საშუალო +4.5°C;

ქარის საშუალო წლიური სიჩქარე 2.8 მ/წმ; მაქსიმალური (1-20 მდე ხუთწლიანი) 23-28მ/წმ ფარგლებში.

ქვემოთ ცხრილებში მოცემულია კლიმატური მახასიათებლების 2014 წლის 15 იანვარს საქართველოს მთავრობის #71 დადგენილებით დამტკიცებული ტექნიკური რეგლამენტის „საქართველოს ტერიტორიაზე სამშენებლო სფეროს მარეგულირებელი ტექნიკური რეგლამენტების დამტკიცების შესახებ“-ის თანახმად.

ცხრილი 8.1. ატმოსფერული ჰაერის მრავალწლიურ საშუალო ტემპერატურათა მნიშვნელობები უბნის ტერიტორიაზე განლაგებული ჰიდრომეტეოროლოგიური ქსელის სადგურებზე (°C)

დაკვირვების სადგური	თვე												წელი
	I	II	III	IV	V	VI	VII	VIII	IX	X	XI	XII	
სამტრედია	4.7	5.6	8.8	13.0	18.0	21.0	23.2	23.5	20.4	16.2	11.2	7.0	14.4

ცხრილი 8.2. ატმოსფერული ჰაერის დღელამურ მინიმალურ ტემპერატურათა საშუალო მნიშვნელობები უბნის ტერიტორიაზე განლაგებული ჰიდრომეტეოროლოგიური ქსელის სადგურებზე (°C)

დაკვირვების სადგური	თვე												წელი
	I	II	III	IV	V	VI	VII	VIII	IX	X	XI	XII	
სამტრედია	1.8	2.3	4.7	8.3	12.8	16.2	19.0	19.2	15.6	11.8	7.6	3.9	10.3

ცხრილი 8.3. ატმოსფერული ჰაერის აბსოლუტურ მინიმალურ ტემპერატურათა მნიშვნელობები უბნის ტერიტორიაზე განლაგებული ჰიდრომეტეოროლოგიური ქსელის სადგურებზე (°C)

დაკვირვების სადგური	თვე												წელი
	I	II	III	IV	V	VI	VII	VIII	IX	X	XI	XII	
სამტრედია	-17	-15	-10	-2	2	8	11	11	5	-2	-10	-15	-17

ცხრილი 8.4. ატმოსფერული ჰაერის დღედამურ მაქსიმალურ ტემპერატურათა საშუალო მნიშვნელობები უბნის ტერიტორიაზე განლაგებული ჰიდრომეტეოროლოგიური ქსელის სადგურებზე (°C)

დაკვირვების სადგური	თვე												წელი
	I	II	III	IV	V	VI	VII	VIII	IX	X	XI	XII	
სამტრედია	8.9	10.1	14.0	19.2	24.5	27.0	27.4	28.8	26.1	22.2	16.3	11.3	19.7

ცხრილი 8.5. ატმოსფერული ჰაერის აბსოლუტურ მაქსიმალურ ტემპერატურათა მნიშვნელობები უბნის ტერიტორიაზე განლაგებული ჰიდრომეტეოროლოგიური ქსელის სადგურებზე (°C)

დაკვირვების სადგური	თვე												წელი
	I	II	III	IV	V	VI	VII	VIII	IX	X	XI	XII	
სამტრედია	20	25	33	35	37	40	41	40	38	34	30	23	41

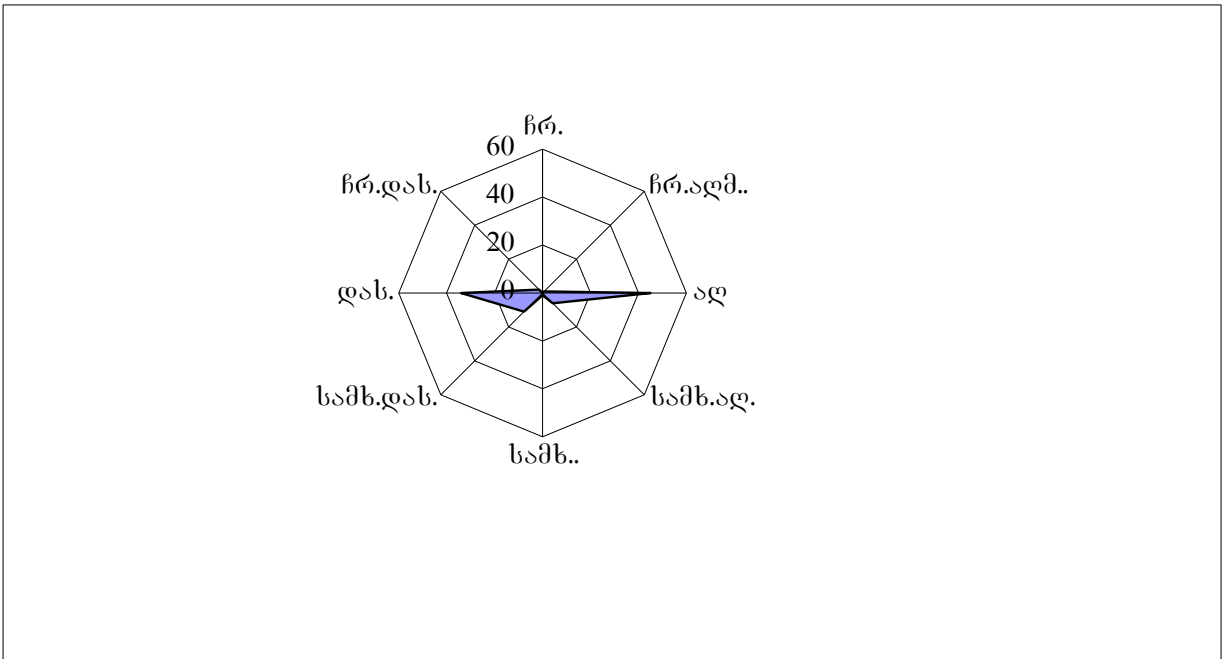
ცხრილი 8.6. ჰაერის ფარდობითი ტენიანობის თვისა და წლის საშუალო მნიშვნელობები უბნის ტერიტორიაზე განლაგებული ჰიდრომეტეოროლოგიური ქსელის სადგურებზე (%)

დაკვირვების სადგური	თვე												წელი
	I	II	III	IV	V	VI	VII	VIII	IX	X	XI	XII	
სამტრედია	76	75	73	72	73	75	78	80	81	79	72	72	76

ქარის სხვადასხვა მიმართულებებისა და შტილის განმეორადობა მოცემულია ცხრილ 8.7.-ში და ნახაზ 8.2-ზე.

ცხრილი 8.7. ქარის მიმართულებებისა და შტილის განმეორადობა (%)

თვე	ჩ	ჩ-აღმ.	აღმ.	ს-აღმ.	ს	ს-დ	დ.	ჩდ	შტილი
წლიური	0	1	45	6	1	11	34	2	35



ნახაზი 8.2.

ქარის სიჩქარის საშუალო თვიური და წლიური მნიშვნელობების უბნის ტერიტორიაზე განლაგებული ჰიდრომეტეოროლოგიური ქსელის სადგურებზე (მ/წმ)

ცხრილი 8.8.

დაკვირვების სადგური	თვე												წელი
	I	II	III	IV	V	VI	VII	VIII	IX	X	XI	XII	
სამტრედია	3.2	3.4	3.6	3.4	2.8	2.3	1.8	1.8	1.8	2.3	3.6	3.6	2.8

### ნალექები

ქალაქ სამტრედიაში საშუალო წლიური ნალექების ჯამი 1375 მმ-დე მერყეობს. ნალექების მთავარი მაქსიმუმი ოქტომბერშია (150 მმ.დე). ყველაზე მშრალი თვე მაისია, როცა ნალექების რაოდენობა 64 მმ-ის ფარგლებში მერყეობს. რაც შეეხება ნალექების სეზონურ განაწილებას, ამ მხრივ დამახასიათებელია შედარებით მცირენალექიანობა წლის თბილ პერიოდში (მაისი - აგვისტო) და უზენალექიანობა წლის ცივ პერიოდში (სექტემბერი--მარტი).

ცხრილი 8.9. ატმოსფერული ნალექების ჯამური საშუალო მნიშვნელობები უბნის ტერიტორიაზე განლაგებული ჰიდრომეტეოროლოგიური ქსელის სადგურებზე (მმ)

დაკვირვების სადგური	თვე												წლიური
	I	II	III	IV	V	VI	VII	VIII	IX	X	XI	XII	
სამტრედია	142	130	102	78	64	90	101	93	130	150	146	149	1375

### 8.2.2. ატმოსფერული ჰაერის დაბინძურების მდგომარეობა

საქართველოს მსხვილ ინდუსტრიულ ცენტრებში, სხვადასხვა პერიოდებში ფუნქციონირებდა ატმოსფერული ჰაერის დაბინძურებაზე რეგულარულ დაკვირვებათა ქსელის საგუმავოები

(პოსტები) და მათზე წარმოებდა რიგი მავნე ნივთიერებების კონცენტრაციების ყოველდღიური სამჯერადი გაზომვა, ხოლო იმ დასახლებული პუნქტებისათვის, სადაც აღნიშნული მიმართულებით გაზომვები არ ტარდებოდა, დაბინძურების შესაბამისი მონაცემების დადგენა ხორციელდებოდა მოსახლეობის რაოდენობის საფუძველზე, ქვეყანაში მიღებული მეთოდური რეკომენდაციების შესაბამისად. უკანასკნელ წლებში მნიშვნელოვნად შეიზღუდა სრულყოფილი დაკვირვებების წარმოების შესაძლებლობა. ამასთან აღსანიშნავია ისიც, რომ ქვეყანაში საგრძნობლად დაეცა ადგილობრივი სამრეწველო პოტენციალი და შესაბამისად, ბუნებრივ გარემოზე ზემოქმედების ჯამური მახასიათებლების მნიშვნელობებიც. აქედან გამომდინარე, გარკვეულწილად, მიზანშეწონილია ადრინდელი რეკომენდაციებით განსაზღვრული მონაცემებით სარგებლობა.

ჰაერის დაბინძურებაზე გავლენის მქონე მეტეოპარამეტრებისა და სხვა ძირითადი მახასიათებლების მნიშვნელობები მოცემულია ცხრილ 8.10-ში.

აღსანიშნავია, რომ მავნე ნივთიერებების საშუალო კონცენტრაციების მნიშვნელობებთან ერთად, ატმოსფერული ჰაერის დაბინძურების დონის დახასიათების მიზნით გამოიყენება კონკრეტული ადგილმდებარეობის ატმოსფეროში მავნე ნივთიერებების ფონური კონცენტრაციები – დამაბინძურებელი ნივთიერებების კონცენტრაციათა ის მაქსიმალური მნიშვნელობები, რომელზე გადამეტებათა დაკვირვებების რაოდენობა არის მრავალწლიანი(არანაკლებ 5 წლის პერიოდის) რეგულარული დაკვირვებების მთლიანი რაოდენობის 5%-ის ფარგლებში. ფონური კონცენტრაციების მნიშვნელობები განისაზღვრება ცალ-ცალკე შტილისათვის(ქარის სიჩქარის მნიშვნელობა დიაპაზონში 0-2მ/წმ, რომელიც ხასიათდება დაბინძურების ერთ-ერთი ყველაზე არასასურველი ეფექტით) და ქარის სხვადასხვა გაბატონებული მიმართულებებისათვის. სამწუხაროდ, ყველა დასახლებულ ტერიტორიებზე არ ხერხდება სრულფასოვანი რეგულარული დაკვირვებების ორგანიზაცია და შესაბამისად, ატმოსფერული ჰაერის დაბინძურების დონის ფაქტობრივი მნიშვნელობების განსაზღვრა. იმის გამო, რომ როგორც წესი, შედარებით პატარა ქალაქებში და მცირემოსახლეობიან დასახლებულ პუნქტებში ატმოსფერული ჰაერის დაბინძურებაზე დაკვირვებები პრაქტიკულად არ ტარდება, ასეთი ტერიტორიებისათვის, მავნე ნივთიერებებით ადგილმდებარეობის ატმოსფერული ჰაერის ფონური დაბინძურების მახასიათებლების დადგენა ხდება ქვეყანაში მიღებული წესით, რომელიც ეფუძნება დასახლებულ ტერიტორიაზე მოსახლეობის საერთო რაოდენობის მაჩვენებელს და ითვალისწინებს იმ ზოგად საწარმოო და საყოფაცხოვრებო მომსახურების ინფრასტრუქტურას, რომლის ფუნქციონირებაც მეტ-ნაკლებად დამახასიათებელია შესაბამისი დასახლებებისათვის (ცხრილი 8.11).

ცხრილი 8.10. ატმოსფეროში დამაბინძურებელი ნივთიერებების გაბნევის პირობების გამსაზღვრელი მეტეოროლოგიური მახასიათებლები და კოეფიციენტები

მახასიათებლების დასახელება	მახასიათებლების მნიშვნელობა
ატმოსფეროს ტემპერატურული სტრატეფიკაციის კოეფიციენტი	200
რელიეფის კოეფიციენტი	1.0
წლის ყველაზე ცხელი თვისას ჰაერის საშუალო ტემპერატურა	23.5
წლის ყველაზე ცივი თვისას ჰაერის საშუალო ტემპერატურა	4.7
საშუალო ქართა ვარდის მდგენელები, %	
ჩრდილოეთი	0
ჩრდილო-აღმოსავლეთი	1
აღმოსავლეთი	45
სამხრეთ-აღმოსავლეთი	6
სამხრეთი	1
სამხრეთ-დასავლეთი	11
დასავლეთი	34
ჩრდილო-დასავლეთი	2
შტილი	35
ქარის სიჩქარე (მრავალწლიურ დაკვირვებათა გასაშუალოებით), რომლის გადაჭარბების განმეორადობაა 5%, მ/წმ	9.2

ცხრილი 8.11. ფონური კონცენტრაციებისათვის დადგენილი მნიშვნელობები დასახლებული ტერიტორიებისათვის მოსახლეობის რაოდენობის მიხედვით

მოსახლეობის რიცხვი (ათასი მოსახლე)	მავნე ნივთიერება			
	მტვერი	გოგირდის დიოქსიდი	აზოტის დიოქსიდი	ნახშირჟანგი
1	2	3	4	5
ნაკლები 10-ზე	0	0	0	0
10-50	0.1	0.02	0.008	0.4
50-125	0.15	0.05	0.015	0.8
125-250	0,2	0.05	0.03	1.5

დაგეგმილი საწარმოო საქმიანობის განხორციელების შემთხვევაში, კონკრეტულ საწარმოო მაჩვენებლებზე დაყრდნობით, მოცემული ობიექტისათვის, გარემოში მავნე ნივთიერებათა გამოყოფის (ატმოსფეროში გამოფრქვევის) ზღვრულად დასაშვები ნორმატივების (შესაბამისად – ზდგ) პროექტების დამუშავება საშუალებას იძლევა დაბინძურების ყოველი კონკრეტული წყაროსათვის დადგინდეს მავნე ნივთიერებათა ემისიის რაოდენობა და ინტენსიობა. დაგეგმილი საქმიანობის საწარმოო ციკლის შესაბამისად, საჭიროა შეფასებული

იქნას საქმიანობის ობიექტისაგან მავნე ნივთიერებათა ატმოსფერულ ჰაერში გამოფრქვევა. აქედან გამომდინარე, მავნე ნივთიერებათა ატმოსფერულ ჰაერში ზღვრულად დასაშვები გამოფრქვევების პროექტების დამუშავება საშუალებას იძლევა განხორციელდეს დაგეგმილი საქმიანობის გარემოზე ზემოქმედების შედეგად ბუნებრივი გარემოს ხარისხობრივი ნორმების დაცვის შეფასება.

### **8.3. გეოლოგიური პირობები**

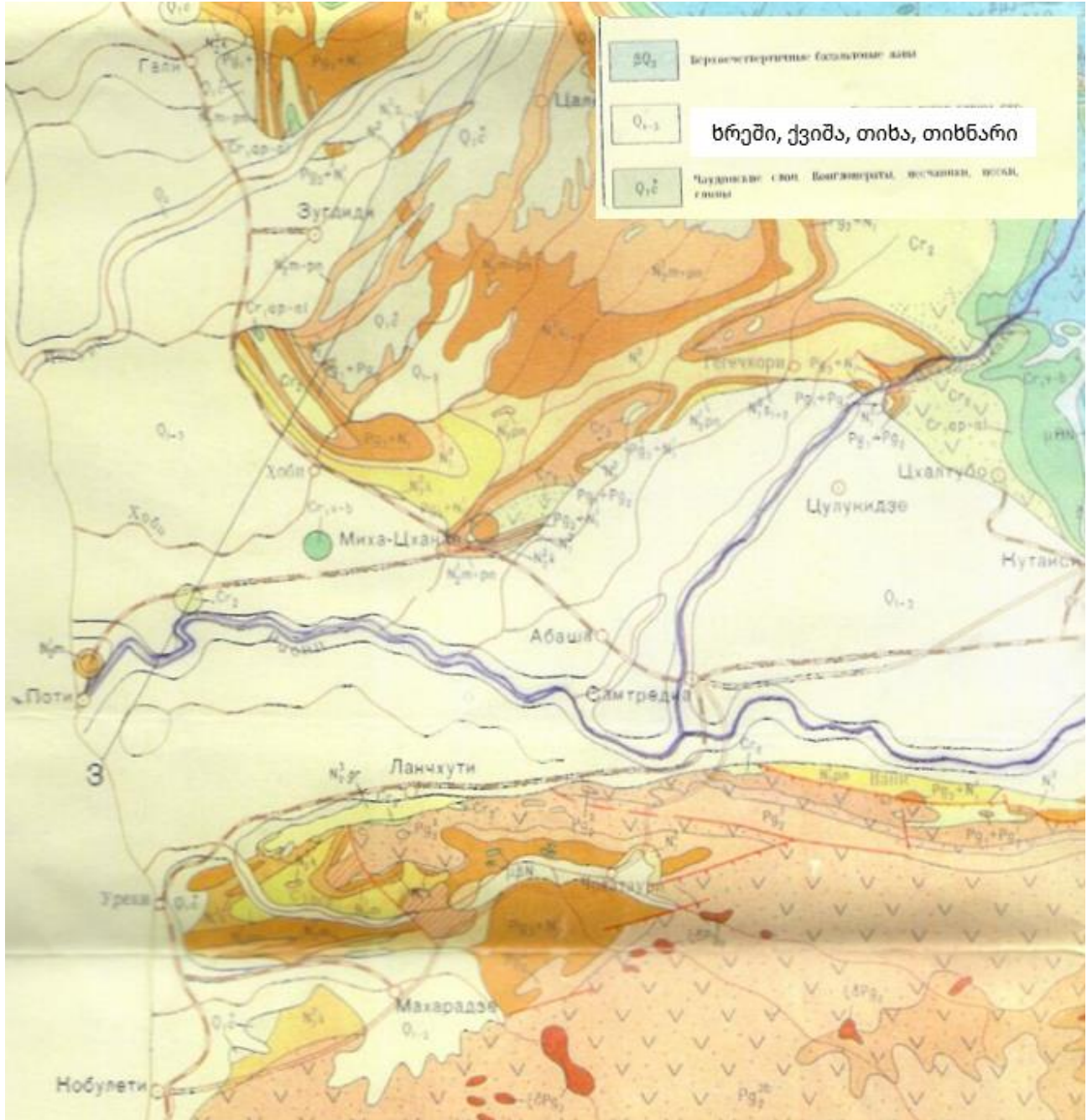
#### **8.3.1. გეომორფოლოგიური და გეოლოგიური პირობები**

გეოგრაფიულად საწარმოს განთავსების ტერიტორია მდებარეობს კოლხეთის დაბლობის ცენტრალური ნაწილის სამხრეთ კიდეზე. სამხრეთიდან საირაოს ქედით ესაზღვრება საქართველოს სამხრეთი მთიანეთი (მცირეკავკასიონი). “საირაოს” დაბალ მთიანი ქედის (უახლოესი უმაღლესი მწვერვალებია “ტალახა” აბსოლუტური სიმაღლით 666.5 მ. და “საირაო” აბსოლუტური სიმაღლით 479.4 მ.) დაბალი, მაგრამ მკვეთრად გამოკვეთილი რელიეფი კოლხეთის დაბლობის კიდეზე უფრო დაბალი აბსოლუტური სიმაღლეების (15-20 მ.) ფონზე ადვილად გამოსარჩევს ხდის ამ ორ განსხვავებულ გეოგრაფიულ ერთეულს. მათი მორფოლოგიური კონტრასტი კარგად ჩანს ტოპოგრაფიულ რუქაზე. კოლხეთის სუსტად დახრილი ალუვიური და ალუვიურ-ზღვიური ამოწეული ვაკე წარმოადგენს მდ. რიონის, ცხენისწყლის, ხობის, ენგურის და სხვათა ჭალისა და ჭალის ზედა პირველი და მეორე ტერასის აკუმულაციურ ზედაპირებს. მისი სუსტად დახრილი ზედაპირები 20-70 მ საზღვრებში მერყეობს და სამხრეთით უშუალოდ ებჯინება გურიის მთისწინეთის, საირაოს ქედის ფუძეს.

ტერიტორია შედის ამიერკავკასიის მთათაშუა არის, დასავლეთი მოლასური დამირვის ზონის ფარგლებში. კოლხეთის დაბლობი, რომლის შემადგენლობაშიც შედის საწარმოს ტერიტორია, თითქმის ჰორიზონტალურია და დაფარულია მონაცრისფრო ან მოწითალო ქვიშიან-თიხიანი ალუვიონით, ან ჭაობის ნალექებით. ალუვიონის სისქე დასავლეთიდან აღმოსავლეთისაკენ თანდათან მცირდება და სამტრედიასთან მისი სისქე 30 მ-ს აღწევს. სამტრედიის მუნიციპალიტეტის ფარგლებში ძირითადად წარმოდგენილია ზედა მეოთხეული და თანადროული მდინარეული, ტბიურ-ჭაობური და (დრმა ფენებში) ზღვიური ნალექებით. აკუმულაციური პროცესების შედეგად წარმოქმნილია სავსებით ბრტყელი, ჰორიზონტალური რელიეფი; აბსოლუტური ნიშნულები აქ 20 მეტრს არ აღემატება. მეოთხეული ნაფენები, სახელდობრ შუა და ზემო მეოთხეულის ფხვიერი მასალის ზედა ნაწილი კავკასიონიდან და მცირე კავკასიონიდან მდინარეების მიერ ჩამონაზიდ ალუვიონს წარმოადგენს, უფრო დაბლა კი დაფენილია შავი ზღვის ნალექები, რომელთა შორისაც ფაუნისტური ნიშნების მიხედვით დადგენილია ძველშავზღვიური, ახალექვისინური, კარაგანული, ძველექვისინური და ჩაუდური შრეები. მდინარეული ნალექები გამოსახულია რიყნარებით, ქვიშებითა და თიხებით, რომლებიც შერწყმულია ტბიურ თიხებთან და ჭაობებში დაგროვილ ტორფებთან. უბანზე უარყოფითი ფიზიკურ-გეოლოგიური პროცესები არ შეიმჩნევა. ნაკვეთი ხასიათდება შემდეგი საინჟინრო-გეოლოგიური პირობებით:



ტერიტორია გეომორფოლოგიური პირობების მიხედვით მიეკუთვნება II კატეგორიას (საშუალო) და განლაგებულია ერთ გეომორფოლოგიურ ელემენტზე. საპროექტო ტერიტორია სწორი, დაუნაწევრებელი რელიეფით ხასიათდება, შესაბამისად ბუნებრივი გაშიშვლებები ნაკლებად არის გამოხატული. ზღვის დონიდან ტერიტორია მდებარეობს 20 მ სიმაღლეზე. საკვლევ უბანზე უარყოფითი ფიზიკურ-გეოლოგიური პროცესები არ შეიმჩნევა.



საკვლევი ტერიტორია პ. გამყრელიძის (1961) ტექტონიკური დანაწილების სქემის მიხედვით მდებარეობს საქართველოს ბელტის დასავლეთ დაძირვის ზონის კოლხეთის ქვეზონაში. აგებულია უმთავრესად მეზოზოური და კაინოზოური ქანებით, რომლებიც გადაფარულია მეოთხეული ასაკის ტერიგენული ნალექებით და ამიტომ უფრო ძველი ნალექები ზედაპირზე არ ჩანან. კოლხეთის დაბლობის ხვადასხვა დროს მრავალ ადგილას გაიბურღა ნავთობის ძიებასთან დაკავშირებით, რამაც გამოავლინა მისი ამგები ქანების რაობა და ასაკი. ესაა საშუალოდ 2500მ. სიმძლავრის, იურულცარცული (J+K) ძირითადად თაბაშირიანი და ანჰიდრიდიანი ლაგუნური ნალექები და 1700-1800 მ. სიმძლავრის მესამეული (ეოცენური (e), და მიოცენური (m), ძირითადად ტერიგენული და ვულკანური ქანები, რომლებიც გადაფარულია საკმაოდ მძლავრი, ზოგან 500 მეტრამდე სიმძლავრის მეოთხეული, ანუ თანამედროვე ტერიგენული და თიხიანი ნალექებით.

თანამედროვე გეოდინამიკის თვალსაზრისით (მეწყრები, ღვარცოფები) საწარმოს განთავსებისა და მისი მიმდებარე ტერიტორიები მდებარეობს I კატეგორიის ზონაში, ალბათობათობით – 0. მნიშვნელოვანია აგრეთვე მდინარე რიონის, ნარიონალებისა და ორივე სანაპიროზე განვითარებული რიონის შენაკადი ხევების მდინარეული ნალექები, საკვლევი ტერიტორია, როგორც უკვე აღინიშნა აგებულია მძლავრი, უმთავრესად მეზოზოური და კაინოზოური ნაქებით, რომლებიც გადაფარულია მეოთხეული ასაკის ტერიგენული წარმონაქმნებით და ამიტომ უფრო ძველი ნალექები ზედაპირზე არ გამოდიან. საინტერესო ობიექტს წარმოადგენენ მდინარეული (ანუ ალუვიური) და ფერდობული (იგივე დელუვიური და კოლუვიური) ნალექები, რომლებითაცაა აგებული ჭრილის ზედა 20-30 მ-დე სიმძლავრის ნაწილი და მთლიანად ექცევა ზედა პლეისტოცენისა და ჰოლოცენის დიაპაზონში. ასევე გვიანი მეოთხეულისა და ჰოლოცენური ასაკისაა მდ. რიონის საკმაოდ ფართო კალაპოტი, ჭალისა და ჭალისზედა I ტერასები. ეს ნალექები წარმოდგენილია ტიპიური ვაკის მდინარეების, მეანდრებისა და ნამდინარევის ქვიშნარებისა და თიხნარი ფაციესებით. როგორც ზემოთ იყო აღნიშნული ამ სტრატეგრაფიული დონის წარმონაქმნების სიმძლავრეები 20 მ აღემატება და განლაგებულია ზედა პლეისტოცენურ და მეოთხეული ასაკის უფრო ძველ ფაციესებზე. სამტრედიიდან დასავლეთით, საჯავახოს მერედიანზე, მდინარეულ ბუნებრივ ნარჩენებში ჭარბობს ქვიშა-ხრეშოვანი ფრაქცია, აქედან დასავლეთით კი (ვაზისუბანი-ჯაპანა-ქვიანი- ჩოლაბარგი-ზემოშუხუთი-ლანჩხუთის მიმართულება) მის ადგილს იკავებს ქვიშიან-ლამიანი მასალა. მდ. რიონის მარცხენა ტერასული ვაკის კიდე, რომელიც უშუალოდ ებჯინება გურიის ქედის ჩრდილო ფერდის მთისწინეთის ძირს, გადაფარულია ფერდობული და პროლუვიური (ე.ი დროებითი ღვარების მიერ ჩამოტანილი და გამოზიდვის კონუსების სახით დაგროვილი მასალა) შლიეფებით. ასეთი ნალექები გვხვდება უშუალოდ მთისძირებთან. სხვაგან კი ჭარბობს უფრო თიხიანი ფაციესი. ამ ნალექების სიმძლავრე მეტად ცვალებადია და ჩვეულებრივ 20 მეტრს იშვიათად აჭარბებს.

სამტრედიის მუნიციპალიტეტის ტერიტორია შედის ამიერკავკასიის მთათაშუა არის, დასავლეთი მოლასური დაძირვის ზონის (რიონის მთათაშუა როფი) ფარგლებში. კოლხეთის დაბლობი, რომლის შემადგენლობაშიც შედის საწარმოს ტერიტორია, თითქმის ჰორიზონტალურია და დაფარულია მონაცრისფრო ან მოწითალო ქვიშიან-თიხიანი

ალუვიონით, ან ჭაობის ნალექებით. ალუვიონის სისქე დასავლეთიდან აღმოსავლეთისაკენ თანდათან მცირდება და სამტრედიასთან მისი სისქე 30 მ-ს აღწევს. სამტრედიის მუნიციპალიტეტის ფარგლებში ძირითადად წარმოდგენილია ზედა მეოთხეული და თანადროული მდინარეული, ტბიურ-ჭაობური და (ღრმა ფენებში) ზღვიური ნალექებით. აკუმულაციური პროცესების შედეგად წარმოქმნილია სავსებით ბრტყელი, ჰორიზონტალური რელიეფი; აბსოლუტური ნიშნულები აქ 20 მეტრს არ აღემატება. მეოთხეული ნაფენები, სახელდობრ შუა და ზემო მეოთხეულის ფხვიერი მასალის ზედა ნაწილი კავკასიონიდან და მცირე კავკასიონიდან მდინარეების მიერ ჩამონაზიდ ალუვიონს წარმოადგენს, უფრო დაბლა კი დაფენილია შავი ზღვის ნალექები, რომელთა შორისაც ფაუნისტური ნიშნების მიხედვით დადგენილია ძველშავზღვიური, ახალექსინური, კარაგანული, ძველევქსნური და ჩაუდური შრეები. მდინარეული ნალექები გამოსახულია რიყნარებით, ქვიშებითა და თიხებით, რომლებიც შერწყმულია ტბიურ თიხეთან და ჭაობებში დაგროვილ ტორფებთან. უბანზე უარყოფითი ფიზიკურ-გეოლოგიური პროცესები არ შეიმჩნევა. ნაკვეთი ხასიათდება შემდეგი საინჟინრო-გეოლოგიური პირობებით: ტერიტორია გეომორფოლოგიური პირობების მიხედვით მიეკუთვნება II კატეგორიას (საშუალო) და განლაგებულია ერთ გეომორფოლოგიურ ელემენტზე. საპროექტო ტერიტორია სწორი, დაუნაწევრებელი რელიეფით ხასიათდება, შესაბამისად ბუნებრივი გაშიშვლებები ნაკლებად არის გამოხატული. ზღვის დონიდან ტერიტორია მდებარეობს 20 მ სიმაღლეზე. საკვლევ უბანზე უარყოფითი ფიზიკურ-გეოლოგიური პროცესები არ შეიმჩნევა.

### **8.3.2. ჰიდროგეოლოგიური პირობები**

საქართველოს ტერიტორიის ჰიდროგეოლოგიური დარაიონების მიხედვით (ი. ბუაჩიძე), სამტრედიის მუნიციპალიტეტი შედის საქართველოს ბელტის არტეზიული აუზების ოლქის, წყალტუბოს ფოროვანი, ნაპრალური, ნაპრალურ-კარსტული და კარსტული წყლების არტეზიული აუზის რაიონის ფარგლებში. საქართველოს ბელტის არტეზიული აუზების ოლქის დამახასიათებელი ჰიდროგეოლოგიური ნიშანია შედარებით მცირე ზომის მრავალრიცხოვანი 35 არტეზიული აუზების არსებობა. წყალტუბოს არტეზიული აუზი მოიცავს ქვემო იმერეთის დაბლობის უმეტესობასა და სამგურალის ქედს. ამ აუზშიც, ისევე როგორც მეზობელ რაიონებში, კარგად იკვეთება ძირითადი არტეზიული ჰორიზონტები: ქვედა ცარცული კირქვები, ზედა ცარცული პალეოგენის კირქვები და მეოთხეულის ქვიშნარ-კენჭნარი. ქვედა ცარცული კირქვები შეიცავს ნაპრალოვან და ნაპრალოვან-კარსტულ დაწნევით მიწისქვეშა წყლებს. არტეზიული აუზის მიწისქვეშა წყლების რადიოაქტივობა 5-7 მახეს ერთეულია და ხასიათდება მაღალი დებიტებით 200-220 ლ/წმ. ზედა ცარცი პალეოგენის კირქვების წყალშემცველ ჰორიზონტს აქვს შეზღუდული გავრცელება და უმნიშვნელო სიმძლავრე. ეს ჰორიზონტი შეიცავს ნაპრალოვან და ნაპრალოვან-კარსტულ გრუნტის წყლებს. მეოთხეული ქვიშა-კენჭნარის ჰორიზონტი, რომელიც სამტრედიის მუნიციპალიტეტის მნიშვნელოვან ფართობს იკავებს, გაჯერებულია ფოროვანი გრუნტის წყლებით. რაოდენობრივი თვალსაზრისით გამოსავლები მნიშვნელოვნად განსხვავდება

ერთმანეთისგან – ფარცხანაყანების, გოჩა-ჯიხაიშისა და სხვა წყაროების დებიტები იზომება რამდენიმე ასეული ლიტრით წამში. აუზის ჩრდილოეთ და ჩრდილო-აღმოსავლეთ ნაწილიდან დასავლეთის მიმართულებით გრუნტის წყლები წნევით ხდება. წყლები დაბალმინერალიზებულია, ჰიდროკარბონატულ-კალციუმიანი, კარგი სასმელი თვისებებით. ერთეული ჭაბურღილებით გამოვლენილი იურული ნალექები (ბაიოსის პორფირიტული წყება და ბათური ქვიშაქვები) შეიცავს მაღალმინერალიზირებულ ქლორიდულ ნატრიუმთან ან კალციუმთან წყლებს. ჰიდროგეოლოგიური რაიონის წყლების ბუნებრივი რესურსები 15 მ<sup>3</sup>/წმ-ის ტოლია.

### **8.3.3. სასარგებლო წიაღისეული**

სამტრედიის მუნიციპალიტეტის ტერიტორიაზე არის სააგურე თიხის, ხრემის და თიხის რამდენიმე საბადო, მათ შორის: ბარძგნარის III საბადო; ბუკნარის თიხის საბადო. საბადოები წარმოდგენილია მეოთხეული ასაკის ალუვიური მოყავისფროყვითელი და მოცისფრორუხი ფერის თიხით, რომლისგან მზადდება მარკა „100“-ის აგური. ჩხენიშის, საჯავახო-ქვიშანჭალის, ეწერის, ილორის და იანეთის სამშენებლო ქვიშისა და ხრემის საბადოები. მდინარეული მასალა შესწავლილია როგორც სამშენებლო სამუშაოთა ნედლეული.

## **8.4. ჰიდროლოგია**

რაიონი მდიდარია ჰიდრო რესურსებით. მთავარი მდინარე არის რიონი, სხვა მდინარეებიდან აღსანიშნავია: ცხენისწყალი, გუბისწყალი, ჭოგნარა, ხევისწყალი და სხვა.

საწარმოს უახლოესი მდინარეა გუბისწყალი. რომელიც ტერიტორიიდან დაშორებულია 393მ-ით. ტერიტორიიდან 1 კმ-ის დაშორებით მიედინება მდ. რიონი, ხოლო დასავლეთით 1,25 კმ. დაშორებით მდებარეობს მდ. ჭერეხა (ნახაზი 8.3.).



ნახაზი 8.3.

### მდ. რონი

რონი — მდინარე დასავლეთ საქართველოში. სიგრძე 327 კმ, აუზის ფართობი 13 400 კმ<sup>2</sup>. სათავე აქვს კავკასიონის სამხრეთ კალთაზე ფასის მთაზე, ზღვის დონიდან 2960 მ. ერთვის შავ ზღვას ფოთთან. სათავიდან სოფელ გლოლამდე მიედინება სამხრეთ-აღმოსავლეთისკენ განიერ, ღრმა ხეობაში, რომელიც მდინარე ზოფხიტურის შეერთებამდე ტროფულია. ივითარებს განიერ ჭაღას და იტოტება. ადგილ საგლოლოს ქვემოთ მიედინება

ჯერ სამხრეთისკენ, შემდეგ — სამხრეთ-დასავლეთისკენ ღრმა და ვიწრო ხეობაში, ივითარებს ვიწრო წყვეტილ ჭალას. ონთან უხვევს დასავლეთისკენ და მიედინება სოფელ ალჰანამდე. ხეობა აქ ღრმა და განიერია, აქვს ფართო ჭალა, რომელიც წყალდიდობის დროს თითქმის მთლიანად იტბორება. მდინარე იტოტება და წარმოშობს კუნძულებს. ჩამოყალიბებულია ტერასები, რომელთა სიმაღლე 2-3-იდან 20-35 მ-მდეა, სიგრძე 2-3 კმ, სიგანე რამდენიმე ასეული მეტრია. ტერასებზე გაშენებულია სოფლები, ბალ-ვენახები, ბოსტნები და ნათესები. ხეობა ზოგან შევიწროებულია, ქმნის კლდეკარს (ხიდიკრის კლდეკარი). სოფელ ალჰანიდან რიონი მკვეთრად უხვევს სამხრეთისკენ და ვიწრო ხეობაში გაედინება, მხოლოდ ალაგ-ალაგ განივრდება და იტოტება. სოფელ ტვიშთან ქმნის ღრმა კლდეკარს. ქუთაისის ქვემოთ, კოლხეთის დაბლობზე გამოდის, ივითარებს განიერ ჭალას, იტოტება და წარმოშობს კუნძულებს.

რიონისმთავარი შენაკადებია: მარჯვენა: საკაურა, ლუხუნი, რიცეულა, ლაჯანურა, გუბისწყალი, ცხენისწყალი, ტეხური, ცივი;

მარცხენა: ჭანჭახი, ღარულა, ჯეჯორა, ლეხიდარი, ყვირილა, ხანისწყალი, სულორი, ყუმური, ხევისწყალი.

რიონის აუზი ლანდშაფტების მრავალფეროვნებით ხასიათდება. ეს არსებით გავლენას ახდენს მის ჰიდროლოგიურ რეჟიმზე. იგი საზრდოობს მყინვარული, თოვლის, წვიმისა და მიწისქვეშა წყლით.

რიონის საშუალო წლიური ხარჯი გლოლასთან 27,3 მ<sup>3</sup>/წმ, ქუთაისთან 134 მ<sup>3</sup>/წმ, საქოჩიკიძესთან — 406 მ<sup>3</sup>/წმ, მაქსიმალური ხარჯი გლოლასთან 345 მ<sup>3</sup>/წმ, ქუთაისთან — 1440 მ<sup>3</sup>/წმ, საქოჩიკიძესთან — 3000 მ<sup>3</sup>/წმ, მინიმალური ხარჯი გლოლასთან — 16 მ<sup>3</sup>/წმ, ქუთაისთან — 22,0 მ<sup>3</sup>/წმ, საქოჩიკიძესთან — 34,0 მ<sup>3</sup>/წმ.

რიონის ჩამონადენი წყლის სეზონების მიხედვით: გაზაფხულზე წლის ჩამონადენის 38,8 %, ზაფხულში - 28,5 %, შემოდგომაზე — 18,4 %, ზამთარში — 14,3 %. ჩამონადენის განაწილება საზრდოობის კომპონენტების მიხედვით ასეთია: მიწისქვეშა წყლებისა — 34,7 %, წვიმისა — 32,5 %, თოვლისა — 28,2 %, მყინვარული წყლებისა — 4,6 %. რიონს შავ ზღვაში წლიურად 12,9 კმ<sup>3</sup> წყალი და დიდი რაოდენობით მყარი ჩამონადენი შეაქვს. მყარი ჩამონადენის საშუალო წლიური ოდენობა იზრდება სათავიდან შესართავისაკენ: სოფელ ლებთან იგი შეადგენს 96 ათ. ტ, ხიდიკართან — 2,2 მლნ. ტ, სოფელ ნამოხვანთან — 4,9 მლნ. ტ, საქოჩიკიძესთან — 6,9 მლნ. ტ.

რიონზე იცის ყინულნაპირისი, ძგიფი, თოში, ყინულსვლა. ზემო და შუა დინებაში, განსაკუთრებით მკაცრ ზამთარში, ზოგან წარმოიქმნება ყინულსაფარი.

რიონის წყალი ხასიათდება საშუალო მარილიანობით (150-300 მგ/ლ) და იონური შემადგენლობის მიხედვით ჰიდროკარბონატულ კლასს მიეკუთვნება. მდინარეზე აგებულია ჰიდროელსადგურები: რიონჰესი, გუმათჰესი I, გუმათჰესი II, ვარციხეჰესი. ჰესები აგებულია შენაკადებზე: ლაჯანურჰესი, შაორჰესი, ტყიბულჰესი. რიონი და მისი შენაკადები



გამოყენებულია სარწყავად (მაშველისა და აჯამეთის არხები), აგრეთვე ყოფილი ფაბრიკებისა და ქარხნების წყალმომარაგებისათვის. რიონის ნაპირას გაშენებულია ქალაქები: ონი, ამბროლაური, ქუთაისი, სამტრედია, ფოთი.

## მდ. გუბისწყალი

მდინარე გუბისწყალი ამ სახელწოდებას ღებულობს ნიშნულზე  $\approx 90$ მ, მდინარეების ზემო კუხისა და სემის შეერთების შემდეგ, ს. გუბისწყალთან. შეერთებამდე მოედინება მდ. სემის სახელწოდებით, რომლის სათავეები განლაგებულია ნიშნულზე 1,400მ. აუზის უმაღლესი და შესართავიდან მაქსიმალურად დაშორებული წერტილია მთა გორმადალი 1,474მ). მდინარე ერთვის მდ. რიონს მარჯვენა მხრიდან 104 კმ-ში მის შესართავიდან ნიშნულზე 22.5მ. მთლიანობაში მდინარე გუბისწყალი ხასიათდება შემდეგი პარამეტრებით: წყალშემკრები აუზის ფართობი 442 კმ<sup>2</sup>, შესართავიდან უმაღლეს წერტილამდე სიგრძე 49კმ, საშუალო ქანობი 30.2‰, საშუალო სიმაღლე 200მ.

სიმეტრიული ფორმის აუზი განლაგებულია კოლხეთის დაბლობის ჩრდილო ნაწილში და მოისაზღვრება: აღმოსავლეთის მხრიდან მდ. რიონის, ხოლო დასავლეთისა და ჩრდილოეთის მხრიდან – მდინარე ცხენისწყლის აუზით. ზედა ზონაში რელიეფი ბორცვიანია, ნაწილობრივ მთისაა, აგებულია ქვიშაქვებით, რომლებშიც გავრცელებულია კარსტული მოვლენები. შუა და ქვედა ზონა აგებულია მძლავრი ალუვიური ნატანით – დარღვეული მთის ქანების პროდუქტებით, რომლებიც გადახურულია თიხნარებით.

აუზის შუა და ქვედა ნაწილში: ხეობა არ არის მკვეთრად გამოკვეთილი; ჭალების სიგანეა 20-30მ (ზოგან, ს. გუბისწყალთან, 80-150მ), სიმაღლე 0.3-1.4მ; აუზის ფართობი დაკავებულია სავარგულებით და ბაღებით. ტყე წარმოდგენილია აუზის ტერიტორიის 10%-ზე. ქვებით, ქვიშით, ბალახითა და ბუჩქნარით დაფარული, უპირატესად სწორი ზედაპირის მქონე ჭალები წყალმოვარდნის დროს იტბორებიან 0.2-1.8მ-ის სიმაღლეზე. კლაკნილი (მინიმალური რადიუსით 30-60მ) კალაპოტის ჭარბი სიგანეა 15მ. სოფ. გუბისწყალამდე სიგანე შეადგენს  $\approx 4$ მ-ს, შემდეგ მატულობს 25მ-მდე (შესართავიდან 29კმ- ში). სიღრმეები იცვლებიან 0.2-დან 1.3მ-მდე (ჭარბი სიღრმეა 0.8მ.). სიჩქარეები ჩხერებზეც კი არ აჭარბებენ 0.4 მ-ს. ნაკადის ფსკერი სწორია, ზედა დინებაში ქვიან-კენჭნარიანი, ქვედა დინებაში – ქვიშიან-ლამიანი. 0.2-0-4მ, ზოგან 1.0-1.4მ-მდე სიგანის მცენარეულობას მოკლებული მდინარის ნაპირები კენჭნარიანია, ზომიერად წარეცხვადი.

მდინარე მიეკუთვნება შავიზღვისპირა მდინარეთა ტიპს და ხასიათდება ნალექების მსვლელობაზე დამოკიდებული წყალმოვარდნების რეჟიმით მთელი წლის განმავლობაში: 25-დე და მეტი წვიმური წყალმოვარდნა დონეების აწევით უმეტესად 1მ-დე, 2.2მ-მდე მაქსიმალური წყალმოვარდნების დროს, ძირითადად შემოდგომაზე, ხოლო მსხვილი შენაკადების შესართავების ადგილებში დონეების აწევით 3მ-მდე. წყალმცრობის პერიოდები გრძელდება ზამთარში და აგვისტო-სექტემბერში 25-30 დღის განმავლობაში. საშიში ჰიდროლოგიური და მცინვარული მოვლენები მდინარეზე არ შეიმჩნევა.

მდ. რიონში წყლის დონეების აწვეისთანავე შესართავის ზონაში შეიმჩნევა წყლის ძლიერი მოდენა, რომელიც ვრცელდება ზემო დინებისკენ.

## მდ. ჭერება

მდინარე ჭერება სათავეს იღებს ქ. ხონის შემოგარენში, მდ. ცხენისწყლის ნაპირიდან ≈3.5კმ-ში, ნიშნულზე ≈155მ და ერთვის მდ. რიონს მარჯვენა ნაპირიდან ნიშნულზე 20მ. მდინარის სიგრძეა 25.8მ. ვიწრო აუზი მერიდიანული მიმართულებისაა და განფენილია ჩრდილოეთიდან სამხრეთისკენ. აუზი განლაგებულია მდ. გუბისწყლის მარჯვენა და ლოლობას მარცხენა შენაკადებს აუზთა შორის.

მდინარე მიეკუთვნება შავიზღვისპირა მდინარეთა ტიპს და მას ახასიათებს წყალმოვარდნის რეჟიმი მთელი მთელი წლის განმავლობაში: გაზაფხულის წყალმოვარდნა (10მ) გამოწვეულია ხანმოკლე თოვლის დნობით და წვიმით; ზაფხულის (3-6მ) და შემოდგომის (5-10მ) გამოწვეულია წვიმით; წყლის დონის მაქსიმალურ აწევას ადგილი აქვს შემოდგომაზე. ზამთარში, წვიმების და თოვლის დნობის გამო, წყლის დონე იწევს 5-6 დღის განმავლობაში. მთელი წლის განმავლობაში შეიმჩნევა არასისტემური დატბორვები 20-30 დღის განმავლობაში, განსაკუთრებით აგვისტო-სექტემბერში. უნაღვეო პერიოდები ხასიათდება წყალმცირობით, რომლის ხანგრძლივობა ზამთარსა და აგვისტო-სექტემბერში ზოგჯერ 30 დღეს აღწევს.

საშიში ჰიდროლოგიური და მცინვარული მოვლენები მდინარეზე არ შეიმჩნევა. მდინარე რიონის წყლის დონის აწევასთან ერთად ადგილი აქვს წყლის ინტენსიურ შედინებას სათავიდან ზემო დინებამდე.

## 8.5. ნიადაგები

კოლხეთის დაბლობზე განსხვავებული გეომორფოლოგიური პირობების შესაბამისად გვხვდება ყვითელმიწა (სუბტროპიკული) ეწერი, ყვითელმიწა (სუბტროპიკული) ეწერ-ლებიანი და ჭაობიანი ნიადაგები.

საწარმოს ტერიტორიის ტერიტორიის მიმდებარედ უმეტეს ნაწილზე, განვითარებულია მდელოს ჭაობიანი, სუბტროპიკული ეწერი და ეწერ-ლებიანი, ალუვიური ნიადაგები.

სუბტროპიკული ეწერი ნიადაგები ხასიათდება მჟავე რეაქციით, ჰუმუსის მცირე და საშუალო შემცველობით, შთანთქმის დაბალი ტევადობით, წვრილი ფრაქციებით ელუვიური ჰორიზონტების გარარბებით, ძირითადი ჟანგეულების ელუვიურ-ოლივიური განაწილებით, თიხა და თიხნარი მექანიკური შედგენილობით, ჰიგროსკოპული წყლის საშუალო შემცველობით. ღარიბია საერთო აზოტით, საშუალოდ უზრუნველყოფილია ან მდიდარია ჰიდროლიზებადი აზოტით, ღარიბია საერთო და შესათვისებელი ფოსფორით, საშუალოდ უზრუნველყოფილია საერთო კალიუმით და ღარიბია გაცლითი კალიუმით. ჩვეულებრივ გაბინძურებულია რადიონუკლიდებით.

ეწერ-ლებიანი ნიადაგები ხასიათდება მჟავე, ნეიტრალური ან სუსტად ტუტე რეაქციით, ჰუმუსის ზომიერი შემცველობით და ღრმა ჰუმუსირებით, თიხნარი და თიხა მექანიკური შედგენილობით, ჰიგროსკოპული წყლის საშუალო შემცველობით, მოცულობითი წონით 1.24-1.41 ფარგლებში, მამდრობით ან არამამდრობით. ნიადაგები საშუალოდ (0-10) უზრუნველყოფილია ან ღარიბია (10-20) ჰიდროლიზებადი აზოტით, მდიდარია



შთანთქმული ფოსფორით, ღარიბია გაცვლითი კალიუმით. ჩვეულებრივ გაბინძურებულია რადიონუკლიდებით.

ნიადაგების განლაგება აქ ძირითადად რელიეფის ასაკზეა დამოკიდებული. ზედაპირის შედარებით ძველი ელემენტები ეწერ ნიადაგებს უკავია, ხოლო ახალგაზრდა (ზედამეთხეულ) მდინარეულ ტერასებზე გაბატონებულია ალუვიური, სუსტად განვითარებული ნიადაგები. ტერიტორიის უმეტეს ნაწილზე, ტერასების ზედაპირებზე, განვითარებულია ეწერი ნიადაგები.

ნიადაგებისთვის დამახასიათებელია თიხიანი და მძიმე თიხნარი შედგენილობა, ილუვიური ჰორიზონტის გამკვრივება (ზოგან ორთშტენის ფენით). ნიადაგის საშუალო ტენიანობა - 35%.

უშუალოდ საწარმოს განთავსების ტერიტორიაზე წლების განმავლობაში ფუნქციონირებს სამეწარმეო დანიშნულების ობიექტები, ამიტომ ნიადაგის ნაყოფიერი ფენა შენარჩუნებული არ არის. საქმიანობის დაწყებამდე ქარხნის განთავსების ტერიტორია დაფარული იყო ბეტონის და ღორღის ფენით.



სურათი 8.1.



სურათი 8.2.

### **მიწათსარგებლობა**

მიწათსარგებლობის ყველაზე გავრცელებული ფორმაა საქონლის მოვება როგორც ღია ადგილებში (საერთო სარგებლობის), ასევე, მოსავლის აღების შემდეგ - ყანებში, რომლებზეც უმთავრესად სიმინდი მოჰყავთ. ნიადაგის ფენა თხელია და ერევა მდინარის ხრემს. ზოგიერთ ადგილას იზრდება დაბალი ბუჩქნარი.

საწარმოს მიმდებარე ტერიტორიაზე განთავსებულია სასოფლო-სამეურნეო-და არასასოფლო-სამეურნეო დანიშნულების მიწის ნაკვეთები. საწარმოს აღმოსავლეთით და დასავლეთით ესაზღვრება არასასოფლო-სამეურნეო დანიშნულების მიწის ნაკვეთები, რომლებზედაც სამეწარმეო ობიექტები ფუნქციონირებენ. სამხრეთით მდებარეობს სოფლის საძოვარი (სურათი 8.3.). სასოფლო-სამეურნეო მიწის ნაკვეთებზე ძირითადად მოჰყავთ სიმინდის

კულტურა, მოსავლის აღების შემდეგ ტერიტორიები გამოიყენება საძოვრად. გაშენებულია ასევე თხილის ნარგავები (სურათი 8.4.).



სურათი 8.3.



სურათი 8.4.

საველე შესწავლის შედეგად დადგინდა, რომ ტერიტორიის დასავლეთით, დასახლებული პუნქტის მიმართულებით, საცხოვრებელ სახლებამდე არსებულ სასაოფლო სავარგულებზე ერთწლიანი კულტურების მოყვანა არ ხდება, გაშენებულია თხილის ნარგავები, ან/და დაფარულია ეკელ-ბარდებით (სურათი 8.5. და 8.6.).





სურათი 8.5.



სურათი 8.6.

### **8.6. საშიში გეოლოგიური და ანთროპოგენური პროცესები**

ზოგადად იმერეთის რეგიონში განვითარებული საშიში გეოლოგიური და ანთროპოგენური პროცესებიდან აღსანიშნავია: მეწყრები, დახრამვა, ეროზია, ზვავები, ღვარცოფი, დატბორვა, კარსტული მოვლენები, სამთო გამონამუშევრებით განპირობებული ჩაქცევები. სამტრედიის მუნიციპალიტეტის დაბლობ ზონაში განვითარებულია მდინარეთა ნაპირების გადარეცხვა, დატბორვა-აკუმულაცია; გორაკ-ბორცვიან ზონაში დომინირებს მეწყრული და ეროზიული პროცესები, ხოლო დაბალი და საშუალო მთის ზონისთვის დამახასიათებელია გეოდინამიკური პროცესების ფართო სპექტრი და აგრეთვე სამშენებლო მასალების გამონამუშევრით გამოწვეული ჩაქცევებით განპირობებული დაზიანებები.

მეწყრული პროცესები აქტიურდება მუნიციპალიტეტის სოფლების: ოფეთის, ტოლების, დაბლაგომის, გორმალის, დაფნარის მიმდებარე ტერიტორიებზე, ხოლო დატბორვების მხრივ საშიშ ზონებში იმყოფება სოფლების: გუბისწყლის, იანეთის, მელაურის, კულაშის, დანირის, ცხენიშისა და მდ. რიონის ჭალებსა და ტერასებზე განლაგებული სავარგულები და სათიბ სამოვრები.

საწარმოს განთავსების ტერიტორიის ფარგლებში საშიში გეოდინამიკური პროცესების თვალსაზრისით საყურადღებო უბნები გამოვლენილი ან მოსალოდნელი არარის.

## 8.7. ფლორა და ფაუნა

### 8.7.1. ფლორა

იმერეთის ვაკის ბუნებრივი მცენარეული საბურველი ცუდად არის შენახული, - ყოფილი მუხნარცხილნარი ტყეები თითქმის მთლიანად განადგურებულია ადამიანის მიერ, მათი ადგილი კულტურულ მცენარეულობას უკავია. ორგანიზებული დაცვის მეოხებით, ტყის მნიშვნელოვანი მასივია შერჩენილი იმერეთის დაბლობის მხოლოდ აღმოსავლურ ნაწილში – რიონ-ყვირილას მარცხენა სანაპიროზე. სამტრედიის მუნიციპალიტეტში ბუნებრივი მცენარეულობის გაბატონებულ ტიპს კოლხეთის ფართოფოთლოვანი ტყე წარმოადგენს, რომელიც ქვედა სარტყელში წარმოდგენილია მუხით, რცხილით, წაბლით, ხოლო ზედა სარტყელში წიფლით. კარგადაა გავნითარებული ქვეტყე, (მარადმწვანის ჩათვლით) და ლეშამბოები. დასახლებული სივრცის მნიშვნელოვან ნაწილში ეს ბუნებრივი მცენარეული საბურველი მოსპობილი და შეცვლილია ბუჩქნარებით, მდელოებით, ნარგავ-ნათესებით. იქ არსებული სოფლის მეურნეობისათვის მეტად ხელსაყრელი ნიადაგურკლიმატური პირობები საშუალებას იძლევა ზოგიერთ რაიონში განვითარდეს ისეთი ძვირფასი სასოფლო-სამეურნეო კულტურები, როგორცაა ციტრუსოვნები, ჩაი, დაფნა, ხეხილის ბაღები, ვენახი, ბაღჩეული და ბოსტნეული კულტურები. მუნიციპალიტეტის სამხრეთი ნაწილის მცენარეულობა მკვეთრად განირჩევა მისი მოსაზღვრე გურიის მთისწინეთისაგან. იმით, რომ მისი ყოფილი ტყის საბურველი თითქმის მთლიანად განადგურებულია. ეს გამოწვეულია საქართველოს ამ მჭირდო დასახლებულ ტერიტორიაზე მოსახლეობის ინტენსიური ზემოქმედებით. ზაფხულის გვალვიანი კლიმატის პირობებში, მოსპობილი ხე-მცენარეულობის აღდგენის სიძნელით. აქ არსებული მეორადი ტყის ფრაგმენტები შედგება რცხილისაგან, ან მუხის და რცხილის ნარევით ფიჭვთან, ივანთან, ხურმასთან, ნეკერჩხალთან, ცრუ აკაციასთან და სხვა ჯიშებთან ერთად. ცალკეულ ეგზემპლარებად გვხვდება ძელქვა. ქვეტყე წარმოდგენილია წყავით, იმერეთის ხეჭრელით და სხვა ბუჩქებით. ასფალტის საწარმო განთავსებულია მაღალი ანთროპოგენური დატვირთვის ზონაში, სადაც მცენარეული საფარი ხელოვნურად გაშენებულია.

საწარმოს განთავსებისათვის ტერიტორიაზე გასულ საუკუნეში ფუნქციონირებდა სამტრედიის საგზაოს ობიექტები, ტერიტორია მთლიანად სახეცვლილია, ლანდშაფტი ანთროპოგენური. ტერიტორიის ჩრდილოეთ ნაწილში, ადმინისტრაციულ-საყოფაცხოვრებო ოფისთან და გზის გასწვრივ ხელოვნურად გაშენებულია ძირითადად წიწვოვანი ჯიშის (ფიჭვის (*Pinus*), კედარის (*Cedrus deodara*), კვიპაროსის (*Cupressus*)) ხეები (სურათი 8.7.). ტერიტორიის მიმდებარედ გზისა და მიწების ნაკვეთების საზღვრების გასწვრივ გავრცელებულია ალვის (*Pöpuslus*), აკაციის (*Acacia*), გლედიჩიას (*Gleditsia*), ჭადრის (*Platanus*), კედარის (*Cedrus deodara*), ტირიფის (*Salix Alba*) ხეები (სურათი 8.8.), მაყვლისა და ეკალიჭის ბუჩქები (სურათი 8.9.). ჩრდილოეთით თავისუფალი მიწის ნაკვეთები, რომელიც სამოვრებადაა გამოყენებული, დაფარულია ერთ და მრავალწლიანი ბალახოვანი მცენარეებით. ტერიტორიის დასვლეთით, დასახლებულ პუნქტამდე არსებულ სასოფლო-სამეურნეო მიწის ნაკვეთებზე გაშენებულია თხილის (*Corylus*) ნარგავები ან წლების



განმავლობაში უფუნქციობის გამო დაფარულია ეკალ-ბარდებით. კერძო ნაკვეთებში მოსახლეობას გამწვანებული აქვს სხვადასხვა ხეხილი (ტყემალი, ვაშლი, ალუბალი, თუთა).



სურათი 8.7.



სურათი 8.8.



სურათი 8.9.

### 8.7.2. ფაუნა

სამტრედიის მუნიციპალიტეტში გავრცელებულია კავკასიისათვის დამახასიათებელი ფაუნის წარმომადგენლები. მსხვილი ცხოველებიდან ტყის სარტყელში ბინადრობენ: მგელი, ტურა, მელა, კვერნა, დედოფალა, ციყვი. ფართოდაა წარმოდგენილი ფრინველთა სამყარო: მთის მიმინო, შევარდენი, ძერა, ჩხიკვი. მრავლადაა ბელურასნაირი; დაბლობ ადგილებში და ჭაობებში გვხვდება მცირე თეთრი ყანჩა. მდინარეების ნაპირებზე თოლიები. ქვეწარმავლებიდან გავრცელებულია მარდი ხელიკი, ანკარა, კუ და სხვადასხვა ხელიკები. მდინარეებში გავრცელებულია ღორჯო, ლოქო, შამაია.. ამფიბიებიდან მრავლადაა ბაყაყი, გომბეშო, ტრიტონი, სალამანდრა. მრავლადაა პეპლები, მწერები, მაწუხელები და სხვა. განსახილველი ტერიტორია მნიშვნელოვანი ანთროპოგენური დატვირთვის გათვალისწინებით, ფაუნის მრავალფეროვნებით არ გამოირჩევა.

საწარმოს განთავსების ტერიტორიაზე და მის ირგვლივ წლებია ფუნქციონირებს საწარმოო ობიექტები, ჩრდილოეთით უშუალოდ ესაზღვრება თბილისი-სენაკი ესელიძის ავტომაგისტრალი შესაბამისად ტერიტორიაზე მსხვილი ძუძუმწოვრების არსებობა გამორიცხებულია. ორნითოფაუნიდან გავრცელებულია ბელურასნაირები, რომლებიც შეგუებული არიან ანთროპოგენურ გარემოში ბინადრობას.

## 9. საქმიანობისა და მისი განხორციელების ადგილის ალტერნატივების ანალიზი

საწარმოს განთავსების ადგილის, ტექნოლოგიისა და გამოყენებული მანქანა დანადგარების სწორად შერჩევაზე მნიშვნელოვნადაა დამოკიდებული, როგორც ეკონომიკური საქმიანობის წარმატება ასევე გარემოს დაცვა. ამიტომაც „გარემოზე ზემოქმედების შეფასების“ დებულების მოთხოვნათა შესაბამისად ანგარიში უნდა შეიცავდეს პროექტის განხორციელების ალტერნატიული ვარიანტების ანალიზსა და ახალი ვარიანტების ფორმირების წესის აღწერას. ამ პროცესში გამოიყენება გადაწყვეტილების მიღების თეორიისა და სისტემური ანალიზის ზოგადისქემა.

პროექტის ალტერნატიული ვარიანტების ანალიზი, როგორც წესი, გულისხმობს განთავსების ტერიტორიის, ტექნოლოგიის, სიმძლავრეებისა და არქმედების ალტერნატივების განხილვას.

რეგულირების გავლენის შეფასების პრაქტიკული სახელმძღვანელოს შესაბამისად, ნებისმიერი რეგულირების გავლენის (მათ შორის გარემოზე ზემოქმედების) შეფასების პროცესში მნიშვნელოვანია იდენტიფიცირებული პრობლემის მოგვარების შესაძლებლობის განხილვა, რომლის ერთ-ერთი მნიშვნელოვანი ფაქტორია ალტერნატივების გამოვლენა/ჩამოყალიბება

ალტერნატივების შეფასების მთავარი მიზანია მათი გავლენის იდენტიფიცირება და ანალიზი - თუ რა გავლენას ახდენს თითოეული ალტერნატივა ეკონომიკური, სოციალური თუ გარემოს კუთხით ყველა იმ კომპონენტზე, რომელთაც ალტერნატივა შეიძლება შეეხოს.



ალტერნატივების ჩამოყალიბების ეტაპზე ხდება პრობლემის მოგვარების სხვადასხვა შესაძლო ვარიანტების გამოვლენა და მათი შედარებითი ანალიზის საფუძველზე იმ ალტერნატივის გამოკვეთა, რომელიც მიზნის მიღწევის ყველაზე ეფექტიანი გზა იქნება.

ალტერნატივების ჩამოყალიბების შემდეგ, თითოეული ალტერნატივა უნდა შეფასდეს, რათა გამოვლენილ იქნეს ის ალტერნატივა, რომელიც ყველაზე ეფექტურად და ნაკლები დანახარჯით მოაგვარებს არსებულ პრობლემას და მიგვიყვანს მიზნის მიღწევამდე. ზოგადად, ყველა ალტერნატივას აქვს უპირატესობები და ნაკლოვანებები, რაც გამოიხატება ეფექტიანობასა და დანახარჯებში.

თითოეულ ალტერნატივას შესაძლოა ზეგავლენა ჰქონდეს ეკონომიკაზე, სოციალურ სფეროზე ან/და ეკოლოგიაზე. ეს ზეგავლენები მაქსიმალურად სიზუსტით უნდა იქნეს გაანალიზებული.

მაშინ როდესაც ყველა სახის ხარჯის და სარგებლის გამოხატვა რაოდენობრივი მაჩვენებლით შეუძლებელია, ალტერნატივების შედარებისას გამოიყენება მრავალკრიტერიუმის ანალიზი.

მრავალკრიტერიუმის ანალიზის დროს ალტერნატივები ფასდება სხვადასხვა კრიტერიუმით და ხდება ვარიანტების შედარება. ეს მეთოდი ხშირად გამოიყენება იმ შემთხვევებში, როდესაც რთულია ხარჯისა და სარგებლის ფულად ერთეულში გამოსახვა. მრავალკრიტერიუმის ანალიზი აფასებს სცენარების დადებით და უარყოფით გავლენებს, რომლებიც მოიცავს რაოდენობრივ, თვისობრივ და ფულად მონაცემებს.

მრავალკრიტერიუმის ანალიზის დროს, როგორც წესი, ალტერნატივები შემდეგი ძირითადი კრიტერიუმებით ფასდება:

ეფექტურობა - რამდენად პასუხობს თითოეული ალტერნატივა გადასაჭრელ ამოცანებს;

ზეგავლენები - ალტერნატივების შეფასება ეკონომიკური, საზოგადოებრივი, გარემოსდაცვითი გავლენის კუთხით;

კონკრეტული ზეგავლენები (საჭიროების შემთხვევაში) - გავლენა მცირე და საშუალო საწარმოებზე, ფუნდამენტური უფლებების დაცვის ხარისხი, ზეგავლენა მოწყვლად ჯგუფებზე და სხვა;

ეფექტიანობა (ხარჯ-სარგებლიანობის ანალიზი და ხარჯ-ეფექტიანობის ანალიზი).

კრიტერიუმები შემდგომ უნდა დაიშალოს ქვეკრიტერიუმებად, იმის გათვალისწინებით, თუ რამდენად კომპლექსურია ალტერნატივა და მისგან გამოწვეული ზეგავლენა.

მაგალითად, გარემოზე ზეგავლენის ქვე-კრიტერიუმები შეიძლება იყოს: წყლის რესურსების (მდინარის, ზღვის, ტბის) დაცვა, გამონახობალების შემცირება, ნიადაგის ეროზიის პრევენცია, ტყის მდგრადი განვითარება და სხვა.

ალტერნატივის შერჩევის მთავარი პროცესია ალტერნატივების შედარება.

ალტერნატივების შედარება მიზნად ისახავს, შეირჩეს ის ალტერნატივა, რომელიც ყველაზე ოპტიმალური და ნაკლებდანახარჯიანია მიზნის მისაღწევად.

### **9.1. ნულოვანი, ანუ არქმედების ალტერნატივა**

ზემოაღნიშნულისა და კომპანიის წინშე აღებული სატენდერო ვალდებულებიე.წ. ნულოვანი ვარიანტის განხილვა გულისხმობს დაგეგმილი საქმიანობის არ განხორციელებას.ამ შემთხვევაში არ გვექნება გარემოზე დამატებითი უარყოფითი ზემოქმედება, თუმცა აღნიშნული უარყოფითად აისახება ქვეყნის სოციალურ ეკონომიკურ განვითარებაზე.

საქმიანობის განხორციელება დაიგეგმა სამტრედიის მუნიციპალიტეტის ტერიტორიაზე მიმდინარე საგზაო ინფრასტრუქტურის მოწყობის მიზნით. პროექტის არ განხორციელების შემთხვევაში ასფალტის შესყიდვა უნდა განხორციელდეს სხვა საწარმოებიდან.

სამტრედიის მუნიციპალიტეტის ტერიტორიაზე ამჟამად ფუნქციონირებს ორი ასფალტის საწარმო. წინასწარი შესწავლით, ერთი მათგანი ტექნიკური მდგომარეობის გამო ვერ უზრუნველყოფს საჭირო რაოდენობისა და ხარისხის ასფალტნარევის მოწოდებას. მეორე კომპანია, პარალელურ რეჟიმში ასრულებს გზის მშენებლობის სამუშაოებს და პროექტისათვის გათვალისწინებულ დროში ვერ უზრუნველყოფს საჭირო ასფალტის რაოდენობის გამოშვებას.

საპროექტო საწარმოს მოწყობა დაგეგმილია შესასრულებელი ინფრასტრუქტურული პროექტის სიახლოვეს, რაც მნიშვნელოვანია გადაზიდვების სიმარტივისა და სატრანსპორტო ნაკადებზე ნაკლები ზემოქმედების თვალსაზრისით.

საპროექტო საწარმო წარმოადგენს მობილურ ქარხანას, რომლის მონტაჟი ხანმოკლე პროცესია, არ საჭიროებს სამშენებლო სამუშაოებს. ქარხანა და მისი შემადგენელი ელემენტები აღჭურვილია მაღალეფექტური გამწმენდი სისტემებით, შესაბამისად ექსპლუატაციის ეტაპზე გარემოზე ზემოქმედების ხარისხი დაბალია.

საქმიანობის შესრულების ინტერესების გათვალისწინებით გადაწყვეტილება მიღებული იქნა საქმიანობის განხორციელების სასარგებლოდ.

### **9.2. საწარმოს განთავსების ალტერნატივა**

საწარმოს განთავსების ტერიტორიის შერჩევა განხორციელდა ადრეულ ეტაპზე. საქმიანობის განმახრეციელებელის მიერ მოძიებული იქნა არასასოფო-სამეურნეო დანიშნულების მიწის ნაკვეთები სამტრედიის მუნიციპალიტეტში, განსახორციელებელი ინფრასტრუქტურული პროექტის სიახლოვეს.

მიწის ნაკვეთის შერჩევის დროს გათვალისწინებული იქნა არსებული (გზის, ბუნებრივი აირით მომარაგების, ელექტრომომარაგების) ინფრასტრუქტურა, საჭირო ინერტული მასალების მწარმოებლების სიახლოვე, მიწის ნაკვეთის მდგომარეობა.

სამტრედიის ტერიტორიაზე შერჩეული იქნა ერთი ნაკვეთი (34.08.68.188), ხოლო სოფ. იანეთის ტერიტორიაზე ორი მიწის ნაკვეთი 34.07.47.2011 და 34.07.47.209.

- პირველი ნაკვეთი (34.08.68.188) მდებარეობს სამტრედიის ტერიტორიაზე. იგი არასასოფლო-სამეურნეო დანიშნულების, სახელმწიფო საკუთრებისაა. ფართობი შეადგენს 16876 მ<sup>2</sup>-ს (ნახაზი 9.1.). ამჟამად ტერიტორია თავისუფალია, დასავლეთით და ჩრდილოეთით ესაზღვრება საცხოვრებელი სახლები. უახლოესი საცხოვრებელი სახლი ნაკვეთის საზღვრიდან დაშორებულია 12 მ-ით. ტერიტორიას დასავლეთით ესაზღვრება E-60 ავტომარგისტრალზე ასასვლელი გზა. ჩრდილოეთით მდებარეობს თბილისი-სენაკი-ლესელიძის საავტომობილო გზა.



ნახაზი 9.1.



- მეორე მიწის ნაკვეთი არასასოფლო-სამეურნეო დანიშნულებისაა, ფართობი შეადგენს 10 000 მ<sup>2</sup>-ს (ნახაზი 9.2.). წლების განმავლობაში გამოიყენებოდა სამეწარმეო საქმიანობისათვის, თავისუფალია, მასზე არ არის შენობა-ნაგებობა, დასაწყობებულია ბეტონის ბლოკები. უახლოესი დასახლებული პუნქტი განთავსებულია დასავლეთით 90 მ-ის დაშორებით. მიწის ნაკვეთის ფართობი საკმარისია დაგეგმილი საქმიანობის განხორციელებისათვის, ჩრდილოეთით 50 მ-ში განთავსებულია თბილისი-სენაკი-ლესელიძის საავტომობილო გზა, აღმოსავლეთით ქვიშა-ღორღის მწარმოებელი ობიექტები, საიდანაც შეიძლება ინერტული მასალების შესყიდვა. ტერიტორიიდან 25 მ-ში განთავსებულია ვისოლოს ავტოგასამართი სადგური. ახლოსაა ელექტრო და გაზომომარაგების სისტემები.



ნახაზი 9.2.

- მესამე მიწის ნაკვეთი( 34.07.47.209) არასასოფლო-სამეურნეო დანიშნულებისაა, ფართობი შეადგენს 4851 მ<sup>2</sup>-ს (ნახაზი 9.3.). მასზე წლების წინ განთავსებული იყო

სამტრედიის საგზაო სამმართველო. ამჟამად ტერიტორია თავისუფალია, აღმოსავლეთით და დასავლეთით მდებარეობს ინერტული მასალების მწარმოებელი ობიექტები. ჩრდილოეთით ესაზღვრება თბილისი-სენაკი-ლესელიძის საავტომობილო გზა, ტერიტორიაზე მოყვანილია ელექტრო და გაზომარაგების კომუნიკაციები. უახლოესი დასახლებული პუნქტი მდებარეობს დასავლეთით 243 მ-ის დაშორებით. ტერიტორიის უმეტესი ნაწილი მობეტონებულია, ნაწილი თორღითაა დაფარული. ჩდდილო დასავლეთ ნაწილში განთავსებულია ადმინისტრაციულ-საყოფაცხოვრებო შენობა.



ნახაზი 9.3.

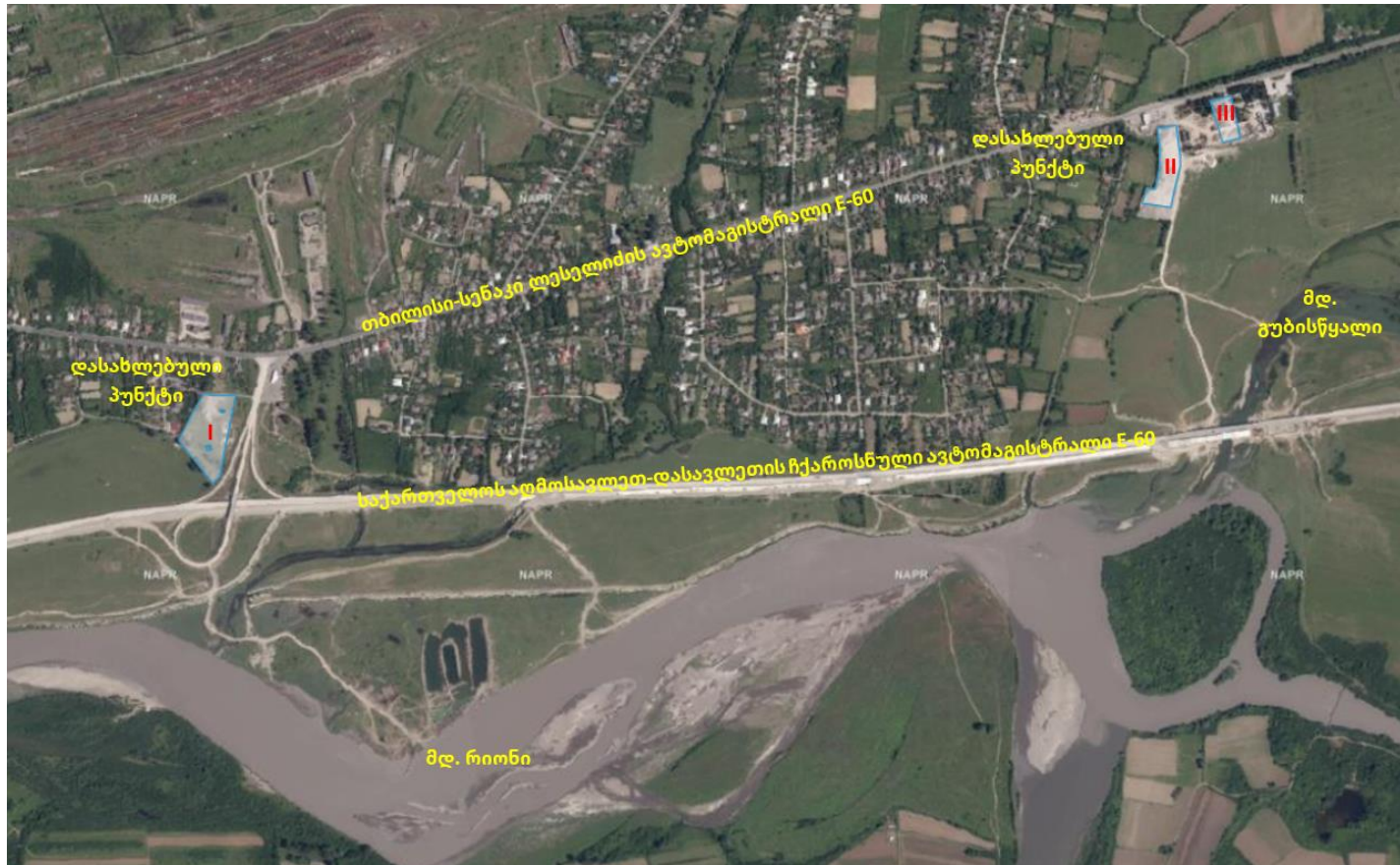
აღნიშნული ალტერნატივებიდან პირველის დადებითი მხარეა: 1. გზის ინფრასტრუქტურა (E-60 ავტომარაგებულთან სიახლოვე); 2. საკმარისი ფართობი. უარყოფითი მხარეა: 1. ორი მხრიდან მოსახლეობის სიახლოვე; 2. სამხრეთ ნაწილში გადაკვეთს მაღალი ძაბვის ელექტროგადამცემი ხაზი; 3. საყოფაცხოვრებო დანიშნულების შენობა-ნაგებობების არ არსებობა.

მე-2 ნაკვეთის დადებითი მხარეა: 1. მიწის კატეგორია; 2. საკმარისი ფართობი, 3. მოსახერხებელი გზის ინფრასტრუქტურა; 4. ინერტული მასალების მწარმოებლ საწარმოებთან სიახლოვე. უარყოფითი მხარეა: 1. საცხოვრებელი სახლის სიახლოვე; 2. ტერიტორიაზე არ არის ადმინისტრაციული და თანამშრომელთა საყოფაცხოვრებო დანიშნულების შენობა-ნაგებობა.



მე-3 მიწის ნაკვეთის დადებითი მხარეა: 1. მიწის კატეგორია; 2. ტერიტორიის უმეტესი ნაწილი დაფარულია მყარი საფარით; 3. მოსახერხებელი გზის ინფრასტრუქტურა; 4. ინერტული მასალების მწარმოებელ საწარმოებთან სიახლოვე. 5. ადმინისტრაციულ-საყოფაცხოვრებო შენობის არსებობა; 6. მოსახლეობიდან შედარებით დიდი მანძილით დაშორება.

სამივე მიწის ნაკვეთის განთავსება მოცემულია ნახაზზე 9.4.



ნახაზი 9.4.

ალტერნატივების განხილვისა და გაანალიზების შედეგად არჩეული იქნა მე-3 ალტერნატიული ვარიანტი, მოსახლეობასთან დაშორების, ადმინისტრაციულ-საყოფაცხოვრებო შენობის არსებობის და საჭირო ინფრასტრუქტურის, მათ შორის ინერტული მასალების მწარმოებლების, სიახლოვის უპირატესობის გამო.

მიწის ნაკვეთის შერჩევის შემდეგ მიწის მფლობელთან გაფორმებული იქნა იჯარის ხელშეკრულება და დამონტაჟდა ასფალტის ქარხანა.

### 9.3. ტექნოლოგიური ალტერნატივები

ასფალტის წარმოების ტექნოლოგიური ალტერნატივის განხილვა არ მომხდარა, რადგან ტექნოლოგიური პროცესი იდენტურია, გამომდინარეობს მისაღები პროდუქციის მარკიდან. კომპანიის მიერ მოხდა დანადგარის ტიპებისა და მარკის შერჩევა.



დაგეგმილი წარმადობისა და გამოყენებული საწვავის ტიპის გათვალისწინებით უპირატესობა მიენიჭა გერმანულ - „BENINGHOVEN“-ის წარმოების „MBA 1250“ მარკის მობილური ასფალტის დანადგარს.

ქარხნის აწყობას არ ესაჭიროება სამშენებლო სამუშაოების წარმოება, საყრდენებისა და ბალიშების მოწყობა. ტექნოლოგიური ელემენტები: დოზატორები, საშრობი დოლი, შემრევი, ბუნკერდამაგროვებელი, ბიტუმსახარში და ფილტრები განთავსებულია ნახევრადმისაბმელ პლათფორმებზე, ჩარჩოები აღჭურვილია თვითგადაადგილებისათვის საჭირო ღემით და თვლებით. თანმხლები სპეციალური მუფტები და შემაერთებელი დეტალები უზრუნველყოფენ ქარხნის ელემენტების ერთმანეთთან სწრაფად და ადვილად მიერთებას. დანადგარი მოსახერხებელია ტრანსპორტირებისათვის და მარტივი აწყობისათვის, ქარხნის სამონტაჟო სამუშაოები ხანმოკლე პროცესია. ასევე მარტივი და მოსახერხებელია ქარხნის დემონტაჟი და გადატანა.

აღნიშნული დანადგარი აღჭურვილია მაღალეფექტური გამწმენდი სისტემით, ოპტიმალურია გარემოზე ზემოქმედების თვალსაზრისით.

#### **9.4. მწარმოებლურობის შემცირება-გაზრდის ალტერნატივა**

საქმიანობის განმახორციელებლის ბიზნეს-გეგმის შესაბამისად მოხდა საწარმოს სამუშაო რეჟიმისა და მწარმოებლურობის დაგეგმვა.

იმ შემთხვევაში თუ საწარმო გადაწყვეტს მწარმოებლურობის გაზრდას, რომელიც შესაძლებელია სამუსაო საათების გაზრდის ხარჯზე, გაივლის კანონით გათვალისწინებულ სათანადო პროცედურებს.

### **10. გარემოზე ზემოქმედების შეფასება**

#### **10.1. ზემოქმედების შეფასების მეთოდოლოგია და კრიტერიუმები**

„გარემოსდაცვითი შეფასების კოდექსი“-ს მე-10 მუხლის მე-3 ნაწილით დადგენილია მოთხოვნები გზშ-ს ანგარიშის მიმართ, რომელთა შესასრულებლად, საპროექტო ტერიტორიაზე ჩატარდა დეტალური საველე კვლევები და მოხდება მონაცემების მეთოდური და პროგრამული დამუშავება. კვლევა და კვლევის შედეგების დამუშავება განხორციელდა შესაბამისი დარგის სპეციალისტების მიერ.

გარემოზე ზემოქმედების შეფასების ანგარიშის მომზადების ეტაპზე დაგეგმილი საქმიანობის აღწერის მიზნით განხორციელდა:

- ❖ საპროექტო და მისი მიმდებარე ტერიტორიის ვიზუალური დათვალიერება. პროგრამული მეთოდების საშუალებით დაზუსტდება მანძილი საპროექტო ტერიტორიასა და უახლოეს დასახლებულ პუნქტს, ასევე ზედაპირულ წყლის და სამრეწველო ობიექტს შორის. შესწავლილი იქნება ტერიტორიის

გეოლოგიური და ჰიდროგეოლოგიური პირობები.

- ❖ დეტალურად მოხდა ტექნოლოგიური ციკლის აღწერა. მოცემული იქნება დაზუსტებული ინფორმაცია გამოყენებული მანქანა-დანადგარების საპასპორტოპარამეტრების შესახებ.
- ❖ გზმ-ს ეტაპზე დაზუსტდება ტექნოლოგიური პროცესის დროს გამოყოფილი მავნე ნივთიერებების სახეობა და რაოდენობა, გამოყოფისა და ატმოსფერულ ჰაერში გაფრქვევების და ხმაურის წყაროები. მავნე ნივთიერებათა ემისიების და ხმაურის გავრცელების გაანგარიშება შესრულდება შესაბამისი მეთოდური და ნორმატიული დოკუმენტების გამოყენებით. ყველზე არახელსაყრელი პირობებისთვის განისაზღვრება საანგარიშო წერტილებში მოსალოდნელი ცვლილებები. გაანგარიშების პროცესში გათვალისწინებული იქნება საპროექტო არეალში არსებული ჰაერის დაბინძურების და ხმაურის გავრცელების წყაროების არსებობა. მიღებული შედეგები შედარდა საქართველოში მოქმედ ნორმატიულ დოკუმენტებს; შემუშავდება ზდგ ნორმების პროექტი.
- ❖ გზმ-ს ეტაპზე, სავლელ კვლევის მეთოდის და ატმოსფერულ ჰაერში ემისიებისა და ხმაურის გავრცელების მოდელირების საშუალებით გამოვლენილი იქნა გარემოს ის კომპონენტები, რომელზეც შესაძლებელია საქმიანობის განხორციელებამ ძლიერი ზემოქმედება მოახდინოს. წინასწარი შეფასებით, ზემოქმედება დაკავშირებული იქნება ატმოსფერულ ჰაერში მავნე ნივთიერებებისა და ხმაურის გავრცელებასთან. ზემოქმედება ასევე მოსალოდნელია ნიადაგზე. რაც შეეხება ზემოქმედების მასშტაბებს, წინასწარი შეფასებით, ზემოქმედება არ იქნება მნიშვნელოვანი.
- ❖ წყლის გარემოსა და ნიადაგის ხარისხობრივ მდგომარეობაზე ზემოქმედების მნიშვნელობის შეფასებისას გათვალისწინებული იქნება არსებული ხარისხობრივი მდგომარეობა, ზედაპირული წყლებიდან დაცილების მანძილი და საპროექტო საწარმოს ტექნოლოგიური პროცესების სპეციფიურობა; ტერიტორიაზე დაზუსტდა ნიადაგის ნაყოფიერი ფენის არსებობა და საჭიროების შემთხვევაში ღონისძიებები ჩატარდება მოქმედი ნორმების შესაბამისად.
- ❖ გზმ-ს ანგარიშში განხილული იქნება როგორც ტერიტორიის შერჩევის ასევე ტექნოლოგიის ალტერნატივები, მათ შორის ნულოვანი ალტერნატივა.
- ❖ დეტალურად იქნება შესწავლილი საპროექტო ტერიტორიების ბიოლოგიური საფარისაღწერილობა და ზემოქმედების სახეები.
- ❖ გზმ-ს ეტაპზე განხილვას დაექვემდებარება გარემოს კომპონენტები. ზემოქმედების შეფასებისთვის გამოყენებული იქნა კომპიუტერული და ანალიტიკური მეთოდები.

ზემოქმედების შეფასებისას გათვალისწინებული იქნება შემდეგი საკითხები:

- გარემოზე, გრძელვადიანი ზემოქმედება პროექტის სასიცოცხლო ციკლის მთელსპერიოდში;
- ავარიული შემთხვევებით, ბუნებრივი ან ტექნოგენური კატასტროფებით გამოწვეული ზემოქმედება;
- დამხმარე ინფრასტრუქტურის მოვლის დროს მოსალოდნელი ზემოქმედება;

ზემოქმედების შეფასებისას გამოყენებული იქნება შემდეგი მიდგომები:

- ზემოქმედების დონე შეფასდება საკანონმდებლო მოთხოვნების გათვალისწინებით, მათ შორის ბუნებრივი და სოციალური გარემოს რეცეპტორების რაოდენობის, მნიშვნელოვნების და სენსიტიურობის გათვალისწინებით;
- ზემოქმედების შეფასებისას გათვალისწინებული იქნება საქართველოს და საერთაშორისო სტანდარტები და სახელმძღვანელო დოკუმენტები;
- ზემოქმედების ყოველი ტიპისთვის აღიწერება ზემოქმედების დონის შეფასებისთვის გამოყენებული მეთოდები და რის საფუძველზე ენიჭება მას ესა თუ ის დონე;

ზემოქმედების მნიშვნელოვნება განისაზღვრება მოსალოდნელი შედეგებისა და ზემოქმედების ალბათობის გათვალისწინებით. მოსალოდნელი შედეგები შეფასდება შემდეგი კრიტერიუმებით:

- მასშტაბი/არეალი - ზემოქმედებით მოცული ტერიტორია (ლოკალური, რეგიონალური, ქვეყნის მასშტაბის);
- ინტენსივობა - ზემოქმედების სიდიდე (ნულოვანი, დაბალი, საშუალო, მაღალი);
- ხანგრძლივობა - დროის ის მონაკვეთი, რომლის განმავლობაშიც ზემოქმედებას ექნება ადგილი (ნულოვანი, მოკლევადიანი, საშუალო ხანგრძლივობის, გრძელვადიანი);

ზემოთ წარმოდგენილი სამი კრიტერიუმის კომბინაციით მოხდა ზემოქმედების შედეგების რანჟირება (უმნიშვნელო, ძალიან დაბალი, დაბალი, საშუალო, მაღალი).

- ზემოქმედების შედეგების შეფასების შემდეგ განისაზღვრება ზემოქმედების ალბათობა, რისთვისაც განხილული იქნება შემდეგი რანჟირება: ნაკლებსავარაუდო, სავარაუდო, შესაძლებელი, გარდუვალი.
- რეცეპტორის მნიშვნელოვნება/ სენსიტიურობა განისაზღვრება მრავალი კრიტერიუმის გათვალისწინებით. გამოიყენება A-დან E-მდე შკალა (A = ძალიან დაბალი; B = დაბალი; C = საშუალო; D = მაღალი; E = ძალიან მაღალი).
- ზემოქმედების მნიშვნელოვნება განისაზღვრება ზემოქმედების შედეგისა და

ალბათობის გათვალისწინებით, რანჟირების შემდეგი შკალის გამოყენებით: უმნიშვნელო, ძალიან დაბალი, დაბალი, საშუალო, მაღალი ან ძალიან მაღალი. ზემოქმედების შეფასებისას ასევე განხილული იქნება მისი ხასიათი (დადებითი ან უარყოფითი), რეცეპტორის სენსიტიურობა და გარემოში მოსალოდნელი ცვლილების მასშტაბი.

ზემოქმედების სიდიდის დასახასიათებლად გამოყენებული იქნება შკალა 1-დან 5-მდე. (1 = ძალიან დაბალი; 2 = დაბალი; 3 = საშუალო; 4 = მაღალი; 5 = ძალიან მაღალი). სიდიდის შეფასებისას მოხდება ზომის, მასშტაბის, ინტენსიურობის, გეოგრაფიული საზღვრების, ხანგრძლივობის, სიხშირის, შექცევადობის და ხასიათის გათვალისწინება.

- ❖ გაანალიზებული და ანგარიშში ასახულია ობიექტზე მოსალოდნელი ინციდენტები და ავარიული სიტუაციები. შემუშავდება ინციდენტებზე და ავარიულ სიტუაციებზე რეაგირების გეგმა, მონიტორინგისა და ზემოქმედების შემცირების სამოქმედო გეგმა, ნარჩენების მართვის დეტალური გეგმა. აღნიშნულის განხორციელება მოხდება ტექნიკური რეგლამენტების მოთხოვნების გათვალისწინებით და პრაქტიკული გამოცდილების ანალიზის საშუალებით.

## 10.2. გარემოზე ზემოქმედება საწარმოს ექსპლუატაციის ეტაპზე

საწარმოს მოსაწყობად საჭირო არ არის სამშენებლო სამუშაოების წარმოება, ბეტონის საყრდენების მოწყობა. მოწყობილობის მობილურობა, გადატანისა და აწყობის სიმარტივე ქარხნის ერთ-ერთი დადებითი მახასიათებელია.

საწარმოს ტერიტორიაზე ობიექტის მოწყობის სამუშაოები დასრულებულია, ყველა ძირითადი მოწყობილობა დამონტაჟებულია, შესაბამისად გარემოზე ზემოქმედება მოსალოდნელია მხოლოდ ექსპლუატაციის ეტაპზე.

გარემოზე ზემოქმედების შეფასება განხორციელდა არსებული რეალობის გათვალისწინებით, ყველა შესაძლო მიმართულებით.

### 10.2.1. ზემოქმედება ატმოსფერულ ჰაერის ხარისხზე

#### 10.2.1.1. ატმოსფერულ ჰაერში გაფრქვეულ მავნე ნივთიერებათა სახეობები და მათი მახასიათებელი სიდიდეები

ასფალტის საწარმოს ფუნქციონირებისას გარემოზე უარყოფითი ზემოქმედებისერთ-ერთი მნიშვნელოვანი ფაქტორია ატმოსფერული ჰაერის დაბინძურება მავნე ნივთიერებების გამოყოფისა და გაფრქვევის შედეგად.

ტექნოლოგიური პროცესების შედეგად ატმოსფეროში მოსალოდნელია შემდეგი ნივთიერებების გამოყოფა და გაფრქვევა: არაორგანული მტვერი, ნახშირწყალბადები, აზოტის დიოქსიდი, ნახშირჟანგი და ნახშირორჟანგი. მათი ზღვრულად დასაშვები კონცენტრაციები და საშიშროების კლასი მოცემულია 10.1. ცხრილში.

ცხრილი 10.1.

კოდი	მავნე ნივთიერებათა დასახელება	ზღვრულად დასაშვები კონცენტრაციამგ/მ <sup>3</sup>		კლასი
		მაქსიმალური ერთჯერადი	საშუალო-დღე-ღამური	
2902	არაორგანული მტვერი	0,5	0,15	3
0301	აზოტის დიოქსიდი	0,2	0,04	2
0337	ნახშირჟანგი	5,0	3,0	4
2754	ნაჯერი ნახშირწყალბადები	1,0	0,4	–

მავნე ნივთიერებების გამოყოფისა და გაფრქვევის სავარაუდო წყაროებია:

- ღორღის ჩატვირთვა ბუნკერში(გ-1 წყარო);
- ქვიშის ჩატვირთვა ბუნკერში(გ-2 წყარო);
- ინერტული მასალების ტრანსპორტიორით გადატანა(გ-3 წყარო);
- მინერალური დანამატების ჩატვირთვა სილოსში (გ-4წყარო);
- ბიტუმის მიღება (გ-5წყარო);
- ბითუმის სამარაგო რეზერვუარები (გ-6 ; გ-7 დაგ-8 წყაროები);
- ბითუმის ხარშვა (გ-9 წყარო);
- ასფალტის დანადგარი (გ-10 წყარო).

გ-1; გ-2 და გ-3 წყაროები არორგანიზებულია, დანარჩენი-ორგანიზებული.

გ-1; გ-2; გ-3 და გ-4 წყაროებიდან ხდება არაორგანული მტვერის გამოყოფა , გ-5, გ-6, გ-7, გ-8 და გ-9 წყაროებიდან -ნაჯერი ნახშირწყალბადების, ხოლო გ-10 წყაროდან არაორგანული მტვერის, აზოტის დიოქსიდის, ნახშირჟანგისა და ნახშირორჟანგის გამოყოფა.

საწარმოში მოსალოდნელი მავნე ნივთიერებების გამოყოფისა და გაფრქვევის წყაროები დატანილია ნახაზზე 10.1.

Ենթաձև 10.1.





### 10.2.1.2. ატმოსფერულ ჰაერში მავნე ნივთიერებების გაფრქვევების რაოდენობის ანგარიში

საწარმოს მიერ ატმოსფეროში გაფრქვეულ მავნე ნივთიერებათა რაოდენობის ანგარიში განხორციელდება „დაბინძურების სტაციონალური წყაროებიდან ატმოსფერულ ჰაერში გაფრქვევების ფაქტობრივი რაოდენობის განსაზღვრის ინსტრუმენტული მეთოდის, დაბინძურების სტაციონალური წყაროებიდან ატმოსფერულ ჰაერში გაფრქვევების ფაქტობრივი რაოდენობის დამდგენი სპეციალური გამზომ-საკონტროლო და აპარატურის სტანდარტული ჩამონათვალისა და დაბინძურების სტაციონარული წყაროებიდან ტექნოლოგიური პროცესების მიხედვით ატმოსფერულ ჰაერში გაფრქვევების ფაქტობრივი რაოდენობის საანგარიშო მეთოდის შესახებ ტექნიკური რეგლამენტის (საქართველოს მთავრობის 2013 წლის 31 დეკემბრის დადგენილება #435) მიხედვით“.

ტექნოლოგიური პროცესის დროს გამოყოფილ მავნე ნივთიერებათა რაოდენობების გაანგარიშება შესრულდა მეთოდური მითითებებსა და ტექნიკურ რეგლამენტებში მოცემული ხვედრითი გამოყოფის კოეფიციენტების მიხედვით. ამასთანავე წყაროებისათვის გათვალისწინებული იქნა 117-ე დანართის პირობა, რომ „იმ შემთხვევაში, როცა მოწყობილობების მუშაობა მიმდინარეობს ღია ცის ქვეშ, მყარი ნაწილაკების გაფრქვევების გაანგარიშებისას რეკომენდირებულია გამოყენებული იქნას ამ გაფრქვევების მნიშვნელობების შემასწორებელი მტვრის დალექვის შემასწორებელი კოეფიციენტები“. ინერტული მასალის მტვრისათვის იგი შეადგენს 0,4-ს.

- ინერტული მასალების ბუნკერებში ჩაყრისას (გ-1 და გ-2; წყაროები) გამოყოფილი მტვრის რაოდენობის გაანგარიშება მოხდა ფორმულებით :

$$M_{\text{მტვ.}} = K_1 \times K_2 \times K_3 \times K_4 \times K_5 \times K_7 \times K_9 \times G \times B \times 10^6 \times 0,4/3600 \text{ გ/წმ,}$$

$$G_{\text{მტვ.}} = M \times T \times 3600 / 10^6 \text{ ტ/წელ}$$

სადაც

- K<sub>1</sub> - მასალაში მტვრის ფრაქციის წილია;
- K<sub>2</sub> - მტვრის მთლიანი მასიდან აეროზოლში გადასული მტვრის წილია;
- K<sub>3</sub> - მტვრის წარმოქმნაზე ქარის სიჩქარის გავლენის მახასიათებელი კოეფიციენტია;
- K<sub>4</sub> - გარეშე ზემოქმედებისაგან საწყობის დაცვითუნარიანობის მახასიათებელი კოეფიციენტია;
- K<sub>5</sub> - მტვრის წარმოქმნაზე მასალის სინოტივის გავლენის მახასიათებელი კოეფიციენტია;
- K<sub>7</sub> - გადასამუშავებელი მასალის ზომების მახასიათებელი კოეფიციენტია;
- K<sub>9</sub> - შემასწორებელი კოეფიციენტი; ავტოთვითმცლელიდან 10 ტონამდე წონის მასალის ზალპური ჩამოცლისას აიღება 0,2 , 10ტ\_ზე მეტის შემთხვევაში აიღება 0,1 . სხვა შემთხვევაში იგი აიღება 1-ს ტოლი.
- B - გადატვირთვის სიმაღლეზე დამოკიდებულების კოეფიციენტი;
- G - წარმადობა, ტ/სთ;

ზემოაღნიშნული კოეფიციენტების მნიშვნელობები საწარმოს კონკრეტული პირობებისათვის წარმოდგენილია ცხრილში 10.2. ამის გათვალისწინებით, ატმოსფერულ ჰაერში გაფრქვეული მტვრის რაოდენობა ტოლი იქნება:

**ღორღისათვის (გ-1წყარო)**

$$M_{\text{მტვრ}}=0,04 \times 0,01 \times 1,2 \times 0,1 \times 0,5 \times 0,6 \times 0,2 \times 44,1 \times 0,5 \times 10^6 \times 0,4/3600 = 0,0071 \text{ გ/წმ}$$

$$G_{\text{მტვრ}}= 0,0071 \times 1200 \times 3600 /10^6 = 0,0307 \text{ ტ/წელ}$$

**ქვიშისათვის (გ-2 წყარო)**

$$M_{\text{მტვრ}}=0,05 \times 0,03 \times 1,2 \times 0,1 \times 0,1 \times 0,8 \times 0,2 \times 24,35 \times 0,5 \times 10^6 \times 0,4/3600=0,0039 \text{ გ/წმ}$$

$$G_{\text{მტვრ}}= 0,0039 \times 1200 \times 3600 /10^6 = 0,0168 \text{ ტ/წელ}$$

ცხრილი 10.2.

პარამეტრის დასახელება	აღნიშვნა	პარამეტრის მნიშვნელობა	
		ქვიშა	ღორღი
მასალაში მტვრის ფრაქციის წილი	K <sub>1</sub>	0,05	0,04
მტვრის მთლიანი მასიდან აეროზოლში გადასული მტვრის წილი	K <sub>2</sub>	0,03	0,01
მტვრის წარმოქმნაზე ქარის სიჩქარის გავლენის მახასიათებელი კოეფიციენტი	K <sub>3</sub>	1,2	1,2
გარეშე ზემოქმედებისაგან საწყობის დაცვით უნარიანობის მახასიათებელი კოეფიციენტი	K <sub>4</sub>	0,1	0,1
მტვრის წარმოქმნაზე მასალის სინოტივის გავლენის მახასიათებელი კოეფიციენტი	K <sub>5</sub>	0,1	0,5
გადასამუშავებელი მასალის ზომების მახასიათებელი კოეფიციენტი	K <sub>7</sub>	0,8	0,6
შემასწორებელი კოეფიციენტი 10ტ მდე მასალის დამტვირთველიდან ზალპური ჩამოცლისას	K <sub>9</sub>	0.2	0.2
გადატვირთვის სიმაღლეზე დამოკიდებულების კოეფიციენტი	B	0.5	0.5
გადასამუშავებელი მასალის რაოდენობა ტ/სთ	G	24,35	44,1

- **ინერტული მასალის ლენტური კონვეირებით გადაადგილებისას(გ-3წყარო)**  
გამოყოფილი მტვრის რაოდენობის გაანგარიშება მოხდება ფორმულით :

$$M_{\text{მტვრ}}= W \times K \times B \times L \times 10^3 \times 0,4 \text{ გ/წმ};$$

სადაც

W – ჰაერის შებერვით გამოწვეული მტვრის ხვედრითი გაფრქვევა და ტოლია  $3 \times 10^{-5}$  კგ/მ<sup>2</sup>წმ;

K – ნედლეულის დაქუცმაცების კოეფიციენტი და ტოლია 0,1 მ-ის;

B – ლენტის სიგანეა და ტოლია 0,6მ-ის

L – ლენტის ჯამური სიგრძეა და ტოლია 22 მ;

სათანადო მნიშვნელობების ჩასმით მივიღებთ:

$$M_{\text{მტვრ}}= 3 \times 10^{-5} \times 0,1 \times 0,6 \times 22 \times 10^3 \times 0,4= 0,0158 \text{ გ/წმ}$$

$$G_{\text{ატვ}} = 0,0158 \times 1200 \times 3600 / 10^6 = 0,0683 \text{ ტ/წელი};$$

- მტვრის გაფრქვევის ანგარიში მინერალური დანამატის ვერტიკალურ რეზერვუარში ჩატვირთვისას(გ-4).

მინერალური ფხვნილის პნევმოტრანსპორტით სილოსში გადატვირთვისას ხვედრითი მტვერგამოყოფა შეადგენს 0,8 კგ/ტ, მაშინ მტვრის გაფრქვევისას წლიური რაოდენობა ტოლი იქნება:

$$G_{\text{ატვ}} = 9099 \times 0,8 / 1000 = 7,2792 \text{ ტ/წელი}$$

თუ გავითვალისწინებთ, რომ სილოსი აღჭურვილია ფილტრით, რომლის ეფექტურობა შეადგენს 99,9%-ს, მაშინ გაფრქვეული მტვრის რაოდენობა იქნება

$$G_{\text{ატვ}} = 7,2792 \times 0,001 = 0,0073 \text{ ტ/წელი}$$

ხოლო წამური გაფრქვევა ტოლი იქნება:

$$M_{\text{ატვ}} = 0,0073 \times 10^6 / 1200 \times 3600 = 0,0017 \text{ გ/წმ}$$

- გაფრქვევის ანგარიში ავტოცისტერნებიდან ბიტუმის გადმოსხმისას (გ-5 წყარო)

წლის განმავლობაში ავტოცისტერნებიდან ბიტუმსაცავებში გადმოსხმული ბიტუმის რაოდენობა შეადგენს 4665 ტ (4910 მ<sup>3</sup>).

ავტოცისტერნებიდან ბიტუმსაცავებში ბიტუმის გადმოსხმისას ბიტუმის აორთქლების ხარჯზე გაფრქვეული ნახშირწყალბადების რაოდენობა იანგარიშება [15] ფორმულით:

$$M = 0.2485 \times V_{\text{ბით.}} \times Ps(38) \times M_{\text{მოლ.}}(K_{5\text{ც}} + K_{5\text{თ}}) / 10^6 \times 3600, \text{ გ/წმ}$$

სადაც

$V_{\text{ბით.}}$  \_ წლის განმავლობაში ცისტერნებიდან გადმოსხმული ბიტუმის რაოდენობაა, მ<sup>3</sup>/წელი;

$Ps(38)$  \_ ბიტუმის ნაჯერი ორთქლის წნევაა 38°C ტემპერატურაზე, გპა;

$M_{\text{მოლ.}}$  \_ ბიტუმის ორთქლის მოლეკულური მასაა, გ/მოლი;

$K_{5\text{ც}}$  და  $K_{5\text{თ}}$  \_ აირადი სივრცის კოეფიციენტებია შესაბამისად წლის ყველაზე ცივი და თბილი სეზონისთვის.

ზემოაღნიშნულ ფორმულაში შემავალი სიდიდეების მნიშვნელობები აიღება ასფალტბეტონის წარმოების დარგობრივი მეთოდის თანახმად ცხრილური მონაცემების საფუძველზე.

$Ps(38)$  აიღება ბიტუმის დუდილის ექვივალენტური ტემპერატურის მიხედვით:

$$t_{\text{ექვ.}} = t_{\text{დულ.დაწ.}} + (t_{\text{დულ.დამთ.}} - t_{\text{დულ.დაწ.}}) / 8.8 = 225 + (360 - 225) / 8.8 = 240^{\circ}\text{C}$$

$$t_{\text{ექვ.}} = 240^{\circ}\text{C} \text{ მნიშვნელობისას } Ps(38) = 0.175 \text{ გპა}$$

$$t_{\text{დულ.დაწ.}} = 225^{\circ}\text{C} \text{ მნიშვნელობისას } V_{\text{მოლ.}} = 176 \text{ გ/მოლი}$$

$K_{5\text{ც}}$  და  $K_{5\text{თ}}$  კოეფიციენტები აიღება ბიტუმის ნაჯერი ორთქლის წნევის  $Ps(38)$  და საცავში ბიტუმის ტემპერატურის მიხედვით შესაბამისად წლის ყველაზე ცივი ექვსი თვის ( $t_{\text{ც}}^{\circ}\text{C}$ ) და წლის ყველაზე თბილი ექვსი თვისთვის ( $t_{\text{თ}}^{\circ}\text{C}$ ):

$$t_{\text{ც}} = K1_{\text{ც}} + K2_{\text{ც}} \times t_{\text{3ც}} + K3_{\text{ც}} \times t_{\text{ბით.ც}} (^{\circ}\text{C}) = -10.80 + 0.65 \times (-2.0) + 0.89 \times 80 = 59.1.9^{\circ}\text{C}$$

$$t_{\text{თ}} = K4[K1_{\text{თ}} + (K2_{\text{თ}} \times t_{\text{3.თ}}) + (K3_{\text{თ}} \times t_{\text{ბით.თ}})] (^{\circ}\text{C}) = 1.29[8.95 + (0.07 \times 12.6) + (0.65 \times 80)] = 79.8^{\circ}\text{C}$$

$K4$  \_ კლიმატურ ზონაზე დამოკიდებული კოეფიციენტია და ტოლია 1.29-ის.

$t_{\text{ბით.ც}}$  და  $t_{\text{ბით.თ}}$  \_ საცავში ბიტუმის საშუალო ტემპერატურებია შესაბამისად წლის ყველაზე ცივი ექვსი თვის და წლის ყველაზე თბილი ექვსი თვისთვის.

$$t_{\text{ც}} = 59.1^{\circ}\text{C} \text{ მნიშვნელობისას } K5_{\text{ც}} = 4.115$$

$$t_{\text{თბ}} = 79.8^{\circ}\text{C} \text{ მნიშვნელობისას } K5_{\text{თბ}} = 14.54$$

ზემოაღნიშნულ ფორმულაში სათანადო მნიშვნელობების ჩასმით მივიღებთ:

$$M_{\text{ნახშირწყ}} = 0.2485 \times 4910 \times 0.175 \times 176 \times (4.115 + 14.54) / 10^6 \times 3600 = 0.00019 \text{ გ/წმ}$$

$$G_{\text{ნახშირწყ}} = 0,00019 \times 1200 \times 3600 / 10^6 \text{ გ/წმ.} = 0.0008 \text{ ტ/წელ.}$$

- გაფრქვევის გაანგარიშება ბითუმსაცავებიდან ბითუმის შენახვისას (გ-6; გ-7 და გ-8 წყაროები)

საწარმო აღჭურვილი იქნება ბიტუმის სამი რეზერვუარით. თითოეულის მოცულობა შეადგენს 50 მ<sup>3</sup>-ს (42 ტ). წლის განმავლობაში მათში ჯამურად განთავსდება 4 665 ტ (4 910 მ<sup>3</sup>) ბითუმი. თითოეულში 1 555 ტ (1 640 მ<sup>3</sup>).

ბიტუმსაცავის რეზერვუარებში ბიტუმის შენახვისას ბიტუმის აორთქლების ხარჯზე გაფრქვევის რაოდენობა იანგარიშება ფორმულით:

$$V_{\text{ნახშირწყ}} = 2,52 \times V_{\text{ბით}} \times P_s(38) \times M_{\text{მოლ}}(K5_{\text{ც}} + K5_{\text{თ}}) \times [K6 \times K7(1-\eta)] / 10^6 \times 3600, \text{ გ/წმ}$$

სადაც:

K6 – კოეფიციენტი, რომელიც დამოკიდებულია ბიტუმის ნაჯერი ორთქლის წნევასა და საცავის ბრუნვადობაზე;

K7 – კოეფიციენტი, რომელიც ითვალისწინებს საცავის ტექნიკურ აღჭურვილობას და ექსპლუატაციის რეჟიმს;

$\eta$  – კოეფიციენტი, რომელიც ითვალისწინებს საცავის აირდამჭერი მოწყობილობის ეფექტურობას (0,70-0,90). აირდამჭერი მოწყობილობის უქონლობის შემთხვევაში  $\eta = 0$ .

R6 კოეფიციენტი აიღება ობიექტის განთავსების ადგილის კლიმატური ზონის, ბიტუმის ნაჯერი ორთქლის წნევის  $P_s(38) = 0,15$  გპა და საცავის წლიური ბრუნვადობის მიხედვით.

საცავის წლიური ბრუნვადობა (n) წარმოადგენს ბიტუმის საცავში წლიურად მოხვედრილი ბიტუმის რაოდენობის ფარდობას საცავის მოცულობასთან, ანუ:

$$n = 4910 \text{ მ}^3 / 3 \times 50 \text{ მ}^3 = 32,7$$

R6 კოეფიციენტი აიღება ობიექტის განთავსების ადგილის კლიმატური ზონის (სამხრეთი), ბიტუმის ნაჯერი ორთქლის წნევის  $P_s(38) = 0,15$  გპა და საცავის წლიური 32,7 ბრუნვადობის მიხედვით,  $K6 = 1,14$ .

K7 კოეფიციენტი, რომელიც ითვალისწინებს საცავის ტექნიკურ აღჭურვილობას და ექსპლუატაციის რეჟიმს, და იგი ტოლია 1,1.

ზემოაღნიშნულ ფორმულაში სათანადო მნიშვნელობების ჩასმით მივიღებთ:

### გ-წყაროსათვის

$$M_{\text{ნახშირწყ}} = 2,52 \times 1640 \times 0,175 \times 176 \times (4,115 + 14,54) \times [1,14 \times 1,1(1-0)] / 10^6 \times 3600 = 0,0008 \text{ გ/წმ}$$

$$G_{\text{ნახშირწყ}} = 0,0008 \times 3600 \times 3600 / 10^6 = 0,0104 \text{ ტ/წელ.}$$

### ანალოგიური იქნება გ-7 და გ-8 წყაროებისათვის

- გაფრქვევის ანგარიში ბიტუმის მოხარშვისას (გ-9 წყარო)

ბიტუმის სახარში რეზერვუარიდან წლიურად გაფრქვეული ნახშირწყალბადების რაოდენობა იანგარიშება ფორმულით

$$M = B \times 0,001 \times (100 - \eta) / 100, \text{ ტ/წელ;}$$

სადაც

B - წლიურად მომზადებული ბითუმის მასა, ტ/წელ;

0,001 – ნახშირწყალბადების კუთრი გაფრქვევა (1კგ 1 ტონა მზა ბითუმზე) ტ/ტ;

η - გაფრქვევის შემცირების %, თუ სისტემა აღჭურვილია ნახშირწყალბადების წვის კამერით,თუ არა იგი 0-ის ტოლია;

$$G = 4665 \times 0,001 = 4,665 \text{ ტ/წ}$$

ნახშირწყალბადების გაფრქვევის წამური ინტენსიობა განისაზღვრება ფორმულით:

$$M = G \times 10^6 / T \times 3600 = 4,665 \times 10^6 / 3600 \times 3600 = 0,36 \text{ გ/წმ;}$$

**ბიტუმის ხარშვისათვის გამოიყენება ელექტროენერგია.**

- მავნე ნივთიერებათა ანგარიში ასფალტის დანადგარიდან(გ-10 წყარო).

BENNINGHOVEN-ის ტექნოლოგიური ხაზი აღჭურვილია NOME - ტიპის მტვერდამჭერი ფილტრით. ლითონის კორპუსში განთავსებულია 324 ცალი კასეტური ქსოვილოვანი ფილტრი. თითოეულის განი არის 37სმ, ხოლო სიგრძე - 200სმ. სისტემაში გაწოვილი ჰაერის რაოდენობა შეადგენს 28 000მ<sup>3</sup>/სთ. წარმავალ აირებში მტვრის კონცენტრაცია გაწმენდამდე შეადგენს (C<sub>საწ</sub>) 84გ/მ<sup>3</sup>. დანადგარის ეფექტურობა შეადგენს 99,9%. გაწმენდილი აირი ატმოსფეროში გაიტყორცნება მიწისპირიდან 15მ სიმაღლეზე 0,8მ დიამეტრის მილით. აირმტვერნარევის პარამეტრები მავნე ნივთიერებათა გაფრქვევის წყაროს გამოსვლის ადგილას შემდეგია:

სიჩქარე(W) 15,5 მ/წმ;

მოცულობა (V) 7,78 მ<sup>3</sup>/წმ;

ტემპერატურა (t) 120 °C;

მავნე ნივთიერებათა კონცენტრაცია გაწმენდის შემდეგ(C<sub>საბ</sub>), 0.084გ/მ<sup>3</sup>.

ამ მონაცემების გათვალისწინებით აგრეგატში მტვრის წარმოქმნის ინტენსიობა იქნება:

$$M = C_{\text{საწ}} \times V = 84 \times 7,78 = 653,52 \text{ გ/წმ}$$

წლის განმავლობაში წარმოქმნილი მტვრის რაოდენობა იქნება:

$$G_{\text{მტვერი}} = M \times T \times 3600 / 10^6 = 653,52 \times 1200 \times 3600 / 10^6 = 2823,2 \text{ ტ/წელ;}$$

თუ გავითვალისწინებთ მტვერდაჭერის ხარისხს, მივიღებთ:

$$G_{\text{მტვერი}} = 2823,2 \times (1 - 0,999) = 2,823 \text{ ტ/წელ;}$$

შესაბამისად წამური ინტენსიობა იქნება:

$$M_{\text{მტვერი}} = 2,823 \times 10^6 / 1200 \times 3600 = 0,6535 \text{ გ/წმ}$$

საშრობ დოლში ინერტული მასალის გამოსაშრობად სითბოს წყაროდ გამოიყენება ბუნებრივი აირი, რომლის ხარჯი შეადგენს 1 000 000 მ<sup>3</sup>-ს წელიწადში.

1 000 მ<sup>3</sup> ბუნებრივი აირის წვისას გამოიყოფა 0,0036 ტ აზოტის დიოქსიდი 0,0089 ტ ნახშირჟანგი და 2 ტ ნახშირორჟანგი [4], ამიტომ მათი წლიური გაფრქვევები ტოლი იქნება:

$$G_{\text{NO}_2} = 0,0036 \times 1000 = 3,6 \text{ ტ/წ}$$



$$GCO = 0,0089 \times 1000 = 8,9 \text{ ტ/წ}$$

$$GCO_2 = 2 \times 1000 = 2000 \text{ ტ/წ}$$

შესაბამისად წამური გფრქვევები იქნება:

$$M_{NO_2} = 3,6 \times 10^6 / 1200 \times 3600 = 0,833 \text{ გ/წმ}$$

$$M_{CO} = 8,9 \times 10^6 / 1200 \times 3600 = 2,06 \text{ გ/წმ}$$

ასფალტის საწარმოს დასავლეთით განთავსებულია შპს „იქსენერჯის“ ქვიშა-ხრემის სამსხვრევ-დამხარისხებელი საწარმო და შპს „ჯი 2 ჯგუფი“-ს 50მ<sup>3</sup> მოცულობის დიზელის რეზერვუარები, ხოლო აღმოსავლეთით, შპს „დასავლეთი“-ს ქვიშახრემის და ბეტონის საწარმო, რომელთა ემისიები ფონის სახით იქნა გათვალისწინებული.

ეს მონაცემები გათვალისწინებული იქნა განზნევის გაანგარიშებისას და შედეგები მოცემულია ცხრილებში: 10.3, 10.4, 10.5 და 10.6.

ცხრილი 10.3. მავნე ნივთიერებათა გამოყოფის წყაროების დახასიათება

წარმოების, საამქროს, უბნის დასახელება	მავნე ნივთიერებათა გაფრქვევის წყაროს			მავნე ნივთიერებათა გამოყოფის წყაროს					მავნე ნივთიერებათა		გამოყოფის წყაროდან გაფრქვეულ მავნე ნივთიერებათა რაოდენობა, ტ/წელი
	ნომერი	დასახელება	რაოდენობა, ცალი	ნომერი	დასახელება	რაოდენობა, ცალი	მუშაობის დრო დღე-ღამეში, სთ	მუშაობის დრო წელიწადში სთ	დასახელება	კოდი	
1	2	3	4	5	6	7	8	9	10	11	12
საწარმოო მოედანი	გ-1	არაორგანიზებული	1	500	ღორდის ჩატვირთვა ბუნკერში	1	8	1200	არაორგანული მტვერი	2909	0.0307
	გ-2	არაორგანიზებული	1	501	ქვიშის ჩატვირთვა ბუნკერში	1	8	1200	არაორგანული მტვერი	2909	0.0168
	გ-3	არაორგანიზებული	1	502	ლენტური კონვეიერი	2	8	1200	არაორგანული მტვერი	2909	0.0683
	გ-4	მილი	1	001	მინერალური დანამატის სილოსი	1	8	1200	არაორგანული მტვერი	2909	7.2792
	გ-5	არაორგანიზებული	1	511	ბითუმის მიღება	1	8	1200	ნახშირწყალბადეები	2754	0.0008
	გ-6	მილი	1	002	ბითუმის სამარაგო რეზერვუარი	1	24	3600	ნახშირწყალბადეები	2754	0.0104
	გ-7	მილი	1	003	ბითუმის სამარაგო რეზერვუარი	1	24	3600	ნახშირწყალბადეები	2754	0,0104
	გ-8	მილი	1	004	ბითუმის სამარაგო რეზერვუარი	1	24	3600	ნახშირწყალბადეები	2754	0.0104
	გ-9	მილი	1	005	ბითუმის მოხარშვა	1	24	3600	ნახშირწყალბადეები	2754	4.665
	გ-10	მილი	1	006	ასფალტის დანადგარი	1	8	1200	არაორგანული მტვერი	2909	2823.2
									აზოტის დიოქსიდი	301	3.6
									ნახშირჟანგი	337	8.9
									ნახშირორჟანგი	---	2000

ცხრილი 10.4. მავნე ნივთიერებათა გაფრქვევის წყაროების დახასიათება.

გაფრქვევის წყაროს ნომერი	მავნე ნივთიერებათა გაფრქვევის წყაროს პარამეტრები, მ		აირჰაერმტვერნარევის პარამეტრები მავნე ნივთიერებათა გაფრქვევის წყაროს გამოსვლის ადგილას			მავნე ნივთიერების კოდი	ატმოსფერულ ჰაერში გაფრქვეულ მავნე ნივთიერებათა რაოდენობა			მავნე ნივთიერებათა გაფრქვევის წყაროს კოორდინატები საწარმოს კოორდინატთა სისტემაში, მ.					
							სიმაღლე	დიამეტრი ან კვეთის ზომა, ხაზობრივი წყაროსთვის მისი სიგრძე	სიჩქარე, მ/წმ	მოცულობა მ <sup>3</sup> /წმ	ტემპერატურა, T°C	გ/მ <sup>3</sup>	მაქსიმალური, გ/წმ	ჯამური, ტ/წელი	წერტილოვანი წყაროსთვის
	X	Y	ერთი ბოლოსთვის		მეორე ბოლოსთვის										
1	2	3	4	5	6	7	8	9	10	11	12	13	14	15	16
გ-1	4	4 x8 არაორგანიზებული			22	2909	-	0.0071	0.0307	-10	24	-	-	-	-
გ-2	4	4 x8 არაორგანიზებული			22	2909	-	0.0039	0.0168	-8	20	-	-	-	-
გ-3	4	არაორგანიზებული (ტრანსპორტიორი 0,6 x22 მ)			22	2909	-	0.0158	0.0683	-	-	-5	18	-	30
გ-4	16	0,5 x0.5	0.028	0.02	22	2909	0,0085	0.0017	0.0073	10	3	-	-	-	-
გ-5	5	არაორგანიზებული			40	2754	-	0.00019	0.0008	30	10	-	-	-	-
გ-6	5	0,2	0,14	0,07	22	2754	0,011	0.0008	0.0104	30	13	-	-	-	-
გ-7	5	0,2	0,14	0,07	22	2754	0,011	0.0008	0.0104	30	16	-	-	-	-
გ-8	5	0,2	0,14	0,07	22	2754	0,011	0.0008	0.0104	31	19	-	-	-	-
გ-9	5	0,2	0,14	0,07	40	2754	0,011	0.36	4.665	25	7	-	-	-	-
გ-10	15	0,8	27,7	13,9	120	2909	0,084	0.6535	2.823	0	0	-	-	-	-
						0301	0,1	0.833	3.6						
						0337	0,265	2.06	8.9						
						ნახშირორჟანგი	-	--	2000						
შპს „დასავლეთის“ ქვიშახრემის სამსხვრევი საწარმო, რომლის ემისიები ფონის სახით არის გათვალისწინებული															
გ-11	არაორგანიზებული				22	2909	-	0,36	2,6304	82	0	-	-	-	-
შპს „იქსენერჯის“ ქვიშახრემის სამსხვრევი საწარმო, რომლის ემისიები ფონის სახით არის გათვალისწინებული															
გ-12	არაორგანიზებული				22	2909	-	0,3595	4,6943	-30	-20	-	-	-	-
შპს „ჯი 2 ჯგუფის“ დიზელის რეზერვუარები															
გ-13	არაორგანიზებული				20	2754	-	0,00023	0,002	-50	62	-	-	-	-

ცხრილი 10.5. აირმტვერდამჭერი მოწყობილობების დახასიათება

მავნე ნივთიერებათა			აირმტვერდამჭერი მოწყობილობების		მავნე ნივთიერებათა კონცენტრაცია, გ/მ3		აირმტვერდამჭერი მოწყობილობების გაწმენდის ხარისხი, %		აირმტვერდამჭერი მოწყობილობების უზრუნველყოფის კოეფიციენტი, %	
გამოყოფის წყაროს ნომერი	გაფრქვევის წყაროს ნომერი	კოდი	დასახელება და ტიპი	რაოდენობა, ცალი	გაწმენდამდე	გაწმენდის შემდეგ	საპროექტო	ფაქტობრივი	ნორმა-ტიული	ფაქტობრივი
1	2	3	4	5	6	7	8	9	10	11
001	გ-4	2909	ქსოვილოვანი	1	8,49	0,00085	99,9	99,9	-	-
006	გ-10	2909	ქსოვილოვანი	1	84	0,0084	99,9	99,9	-	-

10.6. ატმოსფერულ ჰაერში მავნე ნივთიერებათა გაფრქვევა, მათი გაწმენდა და უტილიზირება, ტ/წელი

მავნე ნივთიერებათა		გამოყოფის წყაროებიდან წარმოქმნილი მავნე ნივთიერებათა რაოდენობა, (სვ.4+სვ.6)	მათ შორის			გასაწმენდად შესულიდან დაჭერილია		სულ ატმოსფერულ ჰაერში გაფრქვეულ მავნე ნივთიერებათა რაოდენობა, (სვ.3-სვ.7)	მავნე ნივთიერებათა დაჭერის პროცენტი გამოყოფილ თან შედარებით, (სვ.7/სვ.3)X 100
კოდი	დასახელება		გაფრქვეულია გაწმენდის გარეშე		სულ მოხვდა გამწმენდ მოწყობილობაში	სულ	მათ შორის უტილიზირებულია		
			სულ	აქედან ორგანიზებული გამოყოფის წყაროებიდან					
1	2	3	4	5	6	7	8	9	10
2902	არაორგანილი მტვერი	2830.595	0.1158	---	2830.4792	2827.6489	2827.6489	2.9461	
2754	ნახშირწყალბადები	4.697	4.697	4.696	---	---	---	4.697	
301	აზოტის ორჟანგი	3.6	3.6	3.6	---	---	---	3.6	
337	ნახშირჟანგი	8.9	8.9	8,9	---	---	---	8.9	
	ნახშირორჟანგი	2000	2000	2000	---	---	---	2000	

### 10.2.1.3. ატმოსფერულ ჰაერში მავნე ნივთიერებათა გაზნევის ანგარიში

ჰაერის მავნე ნივთიერებათა ზღვრულად დასაშვები კონცენტრაციის ნორმები. ზღვრულად დასაშვები კონცენტრაციის ნორმები. დასახლებული პუნქტისათვის ატმოსფერული

წარმოების ფუნქციონირების შედეგად ატმოსფეროში გაფრქვეული მავნე ნივთიერებების გაზნევის გაანგარიშებისათვის გამოყენებული იქნა გაზნევის მანქანური გაანგარიშების პროგრამა „ეკოლოგი“. ამ პროგრამით მავნე ნივთიერებათა ატმოსფეროში გაზნევის გაანგარიშების არსი ეყრდნობა წინა ქვეთავით მოცემულ საანგარიშო მეთოდებს. ამოსავალი მონაცემები და გაანგარიშების შედეგები წარმოდგენილია მანქანური გაანგარიშების ამონაბეჭდის სახით (იხ. დანართი 2) ანგარიშისათვის გამოყენებული იქნა ატმოსფერულ ჰაერში მავნე ნივთიერებათა ზღვრულად დასაშვები გაფრქვევის ნორმების გაანგარიშების ტექნიკური რეგლამენტი რომელიც მიღებულია ატმოსფერული ჰაერის შესახებ საქართველოს კანონის და ამავე კანონით დადგენილი სამართლებრივი ნორმების შესრულების მიზნით (მთავრობის დადგენილება №408,2013 წლის 31 დეკემბერი).

ფონური კონცენტრაციის მნიშვნელობები დგინდება ჰიდრომეტეოროლოგიური სამსახურის მიერ ატმოსფეროს დაბინძურების დაკვირვების პოსტებზე რეგულარული დაკვირვებების მონაცემების საფუძველზე. ამ მონაცემების არარსებობის შემთხვევაში ფონური კონცენტრაციის სავარაუდო მნიშვნელობები აიღება მოსხლეობის რაოდენობის მიხედვით.

უახლოესი საცხოვრებელი სახლი მდებარეობს დასავლეთით 243 მ-ს დაცილებით, რომელთანაც განხორციელდა გაანგარიშება.

ზღვრულად დასაშვები გაფრქვევის ნორმები დგინდება საწარმოს შესაძლო მაქსიმალური დატვირთვის პირობებისათვის.

ატმოსფერულ ჰაერში გაფრქვეულ მავნე ნივთიერებათა პარამეტრები დადგენილ იქნა ჩატარებული გაანგარიშების საფუძველზე, რისთვისაც გამოყენებულ იქნა საწარმოს მიერ წარმოდგენილი საპროექტო მონაცემები და დარგში არსებული სხვადასხვა ლიტერატურული წყაროები და საანგარიშო მეთოდები. შედგენილია დანართები, რომელშიც მოყვანილია მავნე ნივთიერებათა გაფრქვევის ის პარამეტრები, რომლებიც საჭიროა მავნე ნივთიერებათა გაზნევის გასანგარიშებლად.

ატმოსფერულ ჰაერში მავნე ნივთიერებათა გაზნევის ანგარიში განხორციელდა ავტომატიზირებული კომპიუტერული პროგრამა „ეკოლოგი“-ს გამოყენებით, რომელიც აკმაყოფილებს მავნე ნივთიერებათა გაზნევის ნორმების სათანადო მოთხოვნებს.

მავნე ნივთიერებათა გაზნევის ანგარიშისათვის საჭირო საწყისს მონაცემებს წარმოადგენს:

- საწარმოს გენ-გეგმა მასზედ გაფრქვევის წყაროთა ჩვენებით;
- საწარმოს განლაგების სიტუაციური რუქა-სქემა;
- საწარმოს განლაგების რაიონის კლიმატურ და ფიზიკურ - გეოგრაფიული მახასიათებლები;
- საწარმოდან ატმოსფერულ ჰაერში მავნე ნივთიერებათა გაფრქვევის პარამეტრები;

დასახლებული პუნქტისათვის ატმოსფერული ჰაერის მავნე ნივთიერებათა

ატმოსფერულ ჰაერში მავნე ნივთიერებათა გაზნევის ანგარიში მოხდა საწარმოდან დასავლეთით 243მ-ით დაცილებულ საცხოვრებელ სახლთან. აღნიშნული წერტილისათვის



დამაბინძურებელ ნივთიერებთა მაქსიმალური კონცენტრაციები ზდკ-ს წილები მოცემულია 10.7. ცხრილში.

ცხრილი 10.7.

№	გაფრქვეულ ნივთიერებათა დასახელება	კოდი	მავნე ნივთიერებათა ზდკ-ს მაქსიმალური წილი უახლოეს მოსახლესთან (243 მ)
1	არაორგანული მტვერი	2909	0,93
2	ნახშირწყალბადები	2754	0,23
3	აზოტის დიოქსიდი	0301	0,14
4	ნახშირჟანგი	0337	0,01

გაანგარიშების შედეგების ანალიზით ირკვევა, რომ საწარმოს ექსპლოატაციის პროცესში ატმოსფერული ჰაერის დაბინძურების ხარისხი არ აჭარბებს კანონმდებლობით გათვალისწინებულ ნორმებს.

### 10.2.2. ხმაურის ზემოქმედება

ხმაურის ნორმირება ხორციელდება საქართველოს მთავრობის 2017 წლის N398 დადგენილებით დამტკიცებული ტექნიკური რეგლამენტის „საცხოვრებელი სახლებისა და საზოგადოებრივი/საჯარო დაწესებულებების შენობების სათავსებში და ტერიტორიებზე აკუსტიკური ხმაურის ნორმების შესახებ“ შესაბამისად.

აკუსტიკური ხმაურის დასაშვები ნორმები (ბგერის დონეები) განსაზღვრულია №1 დანართით. აკუსტიკური ხმაურის დასაშვები ნორმები განსხვავებულია დღის (08:00 სთ-დან 23:00 სთ-მდე) და ღამის (23:00 სთ-დან 08:00 სთ-მდე) პერიოდებისათვის. აღნიშნული დადგენილების მიხედვით, აკუსტიკური ხმაურის დასაშვები ნორმები განაშენიანების ტერიტორიებისთვის, „რომლებიც უშუალოდ ემიჯნებიან დაბალსართულიან (სართულების რაოდენობა ≤6) საცხოვრებელ სახლებს, სამედიცინო დაწესებულებებს, საბავშვო და სოციალური მომსახურების ობიექტებს“, დასაშვები ნორმები შეადგენს: დღე - 50 დბა, საღამო-45 დბა, ღამე - 40 დბა. ხმაურის დონის გაზომვის შედეგების ჰიგიენური შეფასება (სანიტარიულ-ჰიგიენური ექსპერტიზა) ტარდება ტექნიკური რეგლამენტის საფუძველზე, რომელიც ემყარება საერთაშორისო სტანდარტების მოთხოვნებს (მაგ., ISO 1996-1: 2003.“ აკუსტიკა. გარემოს ხმაურის დახასიათება, გაზომვა და შეფასება“, ნაწილი 1. „შეფასების ძირითადი სიდიდეები და პროცედურები“; ISO 1996-2: 2007“ აკუსტიკა. გარემოს ხმაურის დახასიათება და გაზომვა , ნაწილი 2 “.

საწარმოს მუშაობისას მოსალოდნელია ხმაურის წარმოქმნა და გავრცელება, რამაც შეიძლება უარყოფითი გავლენა მოახდინოს გარემოზე და ადამიანებზე.

საწარმოს ექსპლუატაციის ეტაპზე ხმაურის წყაროს წარმოადგენენ ტექნოლოგიურ პროცესში ჩართული დანადგარ-მექანიზმები: საშრობი დოლი, აირგამწოვი ვენტილატორი და ასფალტშემრევი. ვინაიდან ხმაურის ამ წყაროებს შორის მანძილი გაცილებით ნაკლებია საანგარიშო წერტილამდე მანძილის, წყაროები გაერთიანებულია ერთ ჯგუფად. ერთ ჯგუფში გაერთიანებული წყაროების ხმაურის ჯამური დონის გავრცელების შესაფასებლად საანგარიშო წერტილამდე მანძილად აღებულია მათი გეომეტრული ცენტრიდან დაშორება. საანგარიშო წერტილად განისაზღვრა საწარმოდან დასავლეთით 243 მ-ით დაშორებით არსებული საცხოვრებელი ზონა. ლიტერატურული მონაცემებით, ერთ ჯგუფში

გაერთიანებული წყაროების ხმაურის ჯამური დონე აღწევს 85დბა-ს.

საწარმოს ფუნქციონირების შედეგად საანგარიშო წერტილში ხმაურის დონის გაანგარიშება ხდება ფორმულით:

$$L = L_p - 15lgr + 10l\Phi - \beta r/1000 - 10l\Omega, \text{ დბა}$$

სადაც,

$L_p$  – ხმაურის წყაროს სიმძლავრის ოქტავური დონე; გამოყენებული მანქანა დანადგარების სიმძლავრეთა გათვალისწინებით იგი ტოლია 85 დბა.

$\Phi$  – ხმაურის წყაროს მიმართულების ფაქტორი, უგანზომილებო, განისაზღვრება ცდის საშუალებით და იცვლება 1-დან 8-მდე ბგერის გამოსხივების სივრცით კუთხესთან დამოკიდებულებით);

$r$  – მანძილი ხმაურის წყაროდან საანგარიშო წერტილამდე;

$\Omega$  – ბგერის გამოსხივების სივრცითი კუთხე, რომელიც მიიღება:  $\Omega = 4\pi$ -სივრცეში განთავსებისას;  $\Omega = 2\pi$  - ტერიტორიის ზედაპირზე განთავსებისას;  $\Omega = \pi$  - ორ წიბოიან კუთხეში;  $\Omega = \pi/2$  – სამ წიბოიან კუთხეში;

$\beta$  – ატმოსფეროში ბგერის მიღვეადობა (დბ/კმ) ცხრილური მახასიათებელი.

შესაბამისი მნიშვნელობების ჩასმით საცხოვრებელ ზონასთან ხმაურის დონე იქნება:

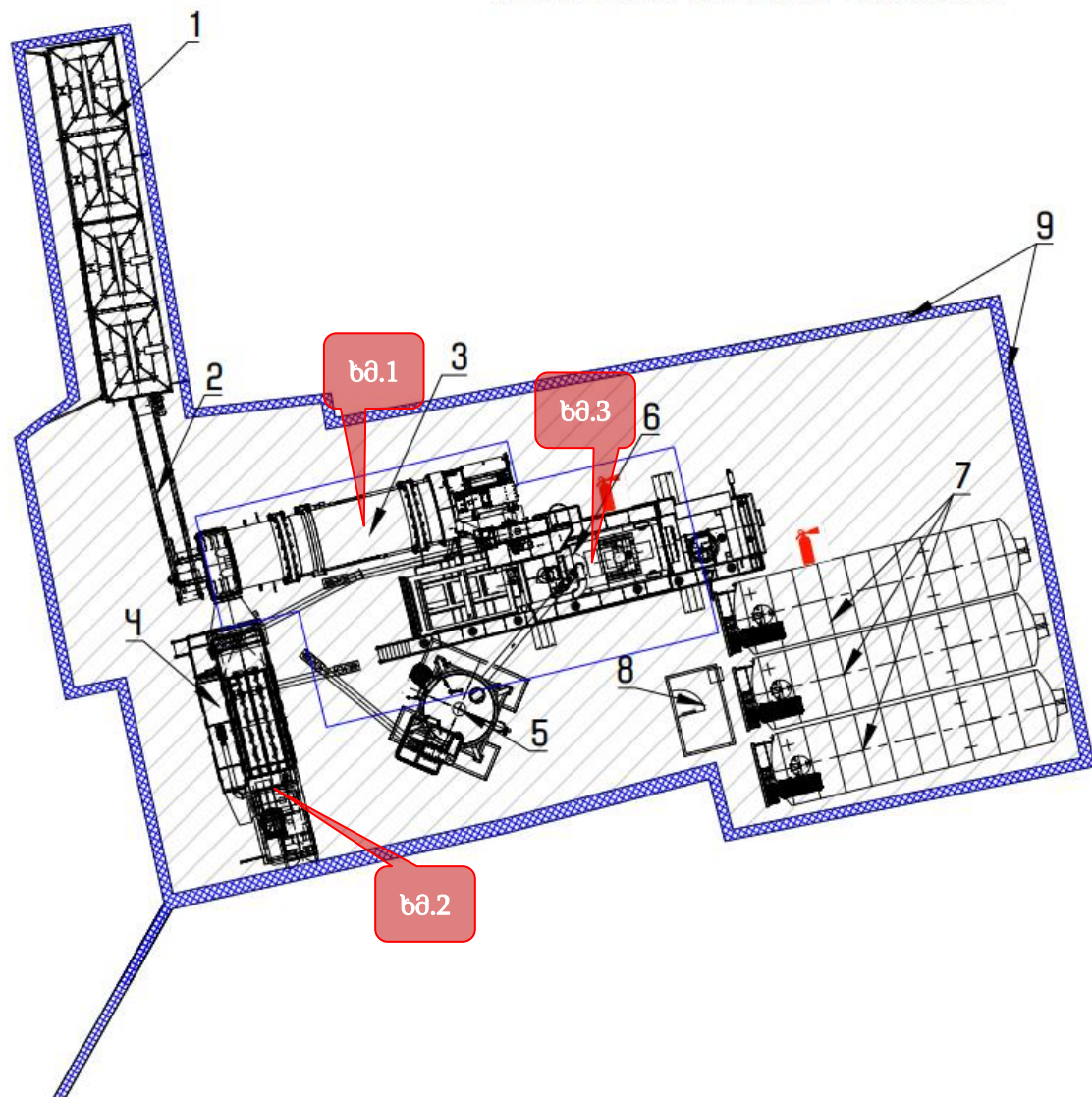
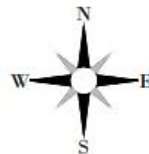
$$L=85-15lgr+10 l\Phi-10,5r/1000-10 l\Omega=38,68 \text{ დბა}$$

გასათვალისწინებელია ის ფაქტი, რომ საცხოვრებელ ზონასა და საპროექტო საწარმოს შორის განთავსებულია მწვანე ზოლი, 3 მ სიმაღლის, ბეტონის მასიური ღობე და შენობა-ნაგებობები. ყველა ეს ელემენტი ხელს უწყობს ხმაურის დონის შემცირებას. კერძოდ მწვანე ზოლი უზრუნველყოფს შემცირებას 5-7 დეციბელით. კაპიტალური კედლისა და შენობების ბგერთიზოლაციის ეფექტურობა ლიტერატურული მონაცემებით (Борьба с шумом на производстве. Справочник. Е.Юдин. М.1985. გვერდი 173; 224) 25-30 დბა- შეადგენს. ჯამურად ბგერათიზოლაციის დონე 30-37 დბა იქნება, რაც განაპირობებს, რომ საპროექტო საწარმოს გავლენით საცხოვრებელ ზონაში მოსალოდნელი ხმაური პრაქტიკულად არ იქნება 50დბა-ზე მეტი.

ზემოთქმულის გათვალისწინებით შეიძლება დავასკვნათ, რომ საცხოვრებელ ზონაში საპროექტო საწარმოს გავლენით მოსალოდნელი ხმაურის დონე არ გადააჭარბებს მთავრობის N398 დადგენილებით დამტკიცებულ ნორმას.

ნახაზი 10.2. ხმაურის წყაროები.

შპს "იქსენერჯი გრუპ"  
 ასფალტის ქარხნის გენგეგმა



№	სპეციფიკაცია
1	ბუნკერი 4 ცალი თითოეული 9მ <sup>3</sup>
2	ლენტა
3	ბარაბანი
4	ფილტრი
5	ფილერის სილოსი 28 ტონიანი
6	ბენინგ ჰოვენ 1250
7	ბიტუმის რეზერვუარი
8	საოპერატორო
9	სანიაღვრე

### 10.2.3. ვიბრაცია

ფიზიკური ბუნებით ვიბრაცია წარმოადგენს მექანიკურ რხევით მოძრაობას, რომელიც გარკვეული პერიოდულობით მეორდება. ვიბრაციის მახასიათებელი ძირითადი პარამეტრებია: რხევის სიხშირე, რომელიც იზომება ჰც-ში და ვიბროსიჩქარე, რომელიც იზომება მ/წ-ში. ადამიანის ორგანიზმზე გადაცემის მიხედვით ვიბრაცია იყოფა ადგილობრივ (ლოკალურ) და ზოგად ვიბრაციად. ლოკალური ვიბრაცია ადამიანის ორგანიზმზე გადაეცემა ზედა კიდურებზე. ზოგადი ვიბრაცია ჰიგიენური თვალსაზრისით წარმოადგენს სამუშაო ადგილის ვიბრაციას. წარმოების პირობებში ხშირია ლოკალური და ზოგადი ვიბრაციის ერთდროული (კომბინირებული) მოქმედება.

ლოკალური ვიბრაციის მოქმედებისას ადამიანის სხეულის რხევა ხდება ვიბრაციის ზემო კიდურებიდან გადაცემის გზით. ვიბრაციის ასეთი ფორმა უფრო ხშირია დარტყმითი ან ბრუნვითი მოქმედების ხელის მექანიზებულ იარაღებთან მომუშავე პირებში.

ზოგადი ვიბრაცია საყრდენი ზედაპირიდან (სკამი, იატაკი, დასამუშავებელი ნაკეთობა; ადგილი, სადაც იმყოფება მუშა და ა.შ.) გადაეცემა მჯდომარე ან ფეხზე მყოფი ადამიანის სხეულს. ასეთი სახის ვიბრაცია მოქმედებს რკინა-ბეტონის და სამშენებლო წარმოებაში, ბულდოზერის, ექსკავატორის, საბურღი დანადგარების მემანქანებში, საფეიქრო მრეწველობაში, ტრანსპორტზე (მძიმე სატვირთო მანქანები, რკინიგზის ტრანსპორტი), სასოფლო-სამეურნეო ტექნიკის (მექანიზატორები) გამოყენების პროცესში და სამთომომპოვებელი ტექნიკის ექსპლუატაციის დროს.

ვიბრაციის სპექტრში, პირობითად, გამოყოფენ დაბალი (8-16ჰც-მდე), საშუალო (31,5 და 63ჰც.) და მაღალი (125-დან 1000ჰც.) სიხშირის ვიბრაციას. დაავადების განვითარების საშიშროება არსებობს 16-250 ჰც. სიხშირის დიაპაზონში. ვიბროსიჩქარის აღქმის ზღვრად მიჩნეულია 10 მ/წმ, ხოლო ტკივილითი მგრძობელობის-1მ/წ.

თანამედროვე წარმოებისათვის დამახასიათებელია ვიბრაციის დაბალი სიხშირეები, უპირატესად, დაბალი სიხშირის სპექტრით 1-8ჰც ოქტავებში. მაღალი სიხშირისაგან განსხვავებით, დაბალი სიხშირის ვიბრაცია ადვილად ვრცელდება ადამიანის მთელ სხეულზე. ვიბრაციული დაავადების კლინიკა პოლიმორფული და პოლისინდრომულია. დაავადების ჩამოყალიბება დამოკიდებულია ვიბრაციის მოქმედების ხასიათზე, ხანგრძლივობაზე, ფართობზე, ადგილზე და სხვ. დიდი მნიშვნელობა აქვს ასევე თანმხლებ საწარმოო ფაქტორებს და ადამიანის ორგანიზმის ინდივიდუალურ რეზისტენტობას. ყოველივე აქედან გამომდინარე, დაავადების კლინიკური სურათი შეიძლება გამოვლინდეს სხვადასხვა ფორმებისა და სინდრომების სახით.

ვიბრაციის სიხშირეთა სპექტრი იყოფა საშუალოგეომეტრიული სიხშირეების შემდეგ ოქტავურ ზოლებად:

- ზოგადი ვიბრაციისათვის 1;2;4;8;16;31,5; 63.
- ლოკალური ვიბრაციისათვის 1;2;4;8;16;31,5; 63;125;250;500;1000.

ადამიანზე მოქმედი ვიბრაცია ნორმირდება ცალკე საერთო და ლოკალური ვიბრაციებისათვის.

საერთო ვიბრაცია ნორმირდება წარმოქმნის წყაროს თვისებებისა გათვალისწინებით და იყოფა შემდეგ კატეგორიებათ:

**კატეგორია 1**--სატრანსპორტო ვიბრაცია, რომელიც ზემოქმედებს თვითმავალი სატრანსპორტო საშუალებების ოპერატორების სამუშაო ადგილებზე;

**კატეგორია 2**--სატრანსპორტო-ტექნოლოგიური ვიბრაცია, რომელიც ზემოქმედებს შეზღუდული მანევრირების მანქანების ოპერატორების სამუშაო ადგილებზე;

**კატეგორია 3<sup>ა</sup>**--ტექნოლოგიური ვიბრაცია, რომელიც ზემოქმედებს ოპერატორზე სტაციონარული დანადგარების სამუშაო ადგილებზე;

**კატეგორია 3<sup>ბ</sup>**--ვიბრაცია გონებრივად მომუშავე პერსონალის სამუშაო ადგილებზე.

ვიბრაციული დატვირთვის ნორმირებულ პარამეტრების მნიშვნელობები მოცემულია ცხრილში 10.8.

ცხრილი 10.8.

ვიბრაციის სახე	ვიბროსიჩქარის დასაშვები სიდიდეები, დბ,ოქტეტური ზოლის საშუალოგეომეტრიულ სიხშირეებზე,ჰერცი										
	1	2	4	8	16	31,5	63	125	250	500	1000
ზოგადი											
სატრანსპორტო:	132	123	114	108	107	107	107	-	-	-	-
-ვერტიკალური	122	117	116	116	116	116	116	-	-	-	-
-ჰორიზონტალური											
სატრანსპორტო-ტექნოლოგიური	-	117	108	102	101	101	101	-	-	-	-
ტექნოლოგიური	-	108	99	93	92	92	92	-	-	-	-
საწარმო შენობებში,სადაც არ არიან ვიბრაციის მაგენერირებელი მანქანები	-	100	91	85	84	84	84	-	-	-	-
ადმინისტრაციულ შენობებშიჯანპუნქტებში,საკონსტრუქტორო ბიუროებში,ლაბორატორიებში	-	91	82	76	75	75	75	-	-	-	-
ლოკალური ვიბრაცია.	-	-	-	115	109	109	109	109	109	109	109

**10.2.3.1. ვიბრაცია საწარმოს ექსპლოატაციის პირობებში.**

ვიბრაციების აგზნების მიზეზი არის ძალის გაუწონასწორებელი ეფექტები, რომლებიც წარმოიქმნება მანქანებისა და დანაყოფების მუშაობის დროს. ასეთი დისბალანსის წყარო შეიძლება იყოს მბრუნავი სხეულის მასალის არაერთგვაროვნება, სხეულის მასის ცენტრსა და ბრუნვის ღერძს შორის შეუსაბამობა, ნაწილების დეფორმაცია, აგრეთვე აღჭურვილობის არასწორი ინსტალაცია და მუშაობა.

წარმოების პირობებში, თითქმის არ არის ვიბრაცია მარტივი ჰარმონიული რხევების სახით. მანქანებისა და აღჭურვილობის ექსპლოატაციის დროს ჩვეულებრივ ხდება რთული რხევითი მოძრაობა, რომელიც არის აპერიოდული, აქვს იმპულსური ან მკვეთრი ხასიათი.

საწარმოს ექსპლოატაციის პროცესში ვიბრაციის წყაროებს წარმოადგენენ:

- ლენტური ტრანსპორტიორები;
- საშრობი დოლი, საშრობი დოლის ვენტილატორი და მისი ძრავი;
- მტვერდამჭერი სისტემის ვენტილატორი და მისი ძრავი;
- ვიბროცხავი.

ქარხანა დამამზადებლის მიერ გათვალისწინებულია დანადგარების ბალანსირება ისე რომ ვიბრაცია იყოს მინიმალური.ზემოთხამოთვლილი დანადგარებიდან ყველაზე მძლავრ ვიბრაციის წყაროს წარმოადგენს ვიბროცხავი.

ვიბროცხავი მოქმედებაში მოდის ორი ვიბროძრავით,რომლებიც დადგმულია ამძრავ ტრავერსზე.ოპტიმალური ხაზობრივი ვიბრაციის მისაღწევად კვანძი იდგმება ორმაგზამბარიან ელემენტებზე,რომლებიც განთავსებულია ოთხ წერტილში.ელექტრონული მდორე ამძრავი უზრუნველყოფს მდორე გაშვებას და მდორე გაჩერებას.



საპროექტო საწარმოს ექსპლოატაციის პროცესში არ გამოიყენება ხელის იარაღები, ამდენად არ არის მოსალოდნელი ლოკალური ვიბრაციის წარმოშობა.

საერთო ვიბრაციის გამოვლინება მოსალოდნელია ოპერატორზე. ოპერატორის კაბინა განთავსებულია შემრევის კოშკის შასზე. იგი აღჭურვილია ჟალუზებიანი ფრონტალური ფანჯრით, გათბობით, კონდიციონერით და განათებით. კაბინა იზოლირებულია, გარშემო აქვს ფურცლოვანი ლითონით მოპირკეთება. შიგა ზედაპირი მოპირკეთებულია PVC პლასტიკატით. იატაკი დაფარულია სინთეტიკური მასალით. ყოველივე ეს უზრუნველყოფს ოპერატორზე ვიბრაციის მავნე გავლენისაგან დაცვას.

#### 10.2.4. წყლის რესურსებზე ზემოქმედება

საწარმოს წყალი ესაჭიროება მხოლოდ სასმელ-სამეურნეო მიზნებისათვის. სასმელი წყალმომარაგება ხდება წყლის მომწოდებელი კომპანიის მიერ, ხელშეკრულების საფუძველზე. სამეურნეო წყლის მოწოდება მოხდება შპს „იქსენერჯი“-ს მიერ, ხელშეკრულების საფუძველზე. ტექნოლოგიური პროცესებისათვის წყლის გამოყენება საჭირო არ არის.

საწარმოს საყოფაცხოვრებო-სამეურნეო ჩამდინარე წყლების ჩაშვება ხდება საყოფაცხოვრებო-ადმინისტრაციული შენობის საასენიზაციო ორმოში. საწარმოს პროცესებიდან ჩამდინარე წყლები არ წარმოიქმნება.

ზემოაღნიშნულის გათვალისწინებით, საწარმოს ექსპლოატაციის პროცესში წყლის რესურსებზე პირდაპირი ზემოქმედება მოსალოდნელი არ არის.

რაც შეეხება არაპირდაპირ ზემოქმედებას, შესაძლებელია ავარიული სიტუაციების, ან/და საწარმოო მოედანზე ნავთობპროდუქტების დაღვრის შედეგად. აღნიშნულის პრევენციის მიზნით, საწარმოო მოედნის მთელ პერიმეტრზე მოწყობილი იქნება სანიაღვრე წყალშემკრები არხები. ატმოსფერული ნალექების შედეგად წარმოქმნილი სანიაღვრე ჩამდინარე წყლები შემკრები არხებით მიეწოდება გამწმენდ მოწყობილობას, სათანადო წმენდის შემდეგ ტერიტორიული სანიაღვრე არხით ჩაშვებული იქნება მდ. გუბისწყალში. ქარხნის საწარმოო მოედნის ფართობისა და სამშენებლო კლიმატოლოგიის შესაბამისად, სანიაღვრე ჩამდინარე წყლის მოსალოდნელი მაქსიმალური რაოდენობა შეადგენს 0,00088 მ<sup>3</sup>/წმ.

სანიაღვრე ჩამდინარე წყლების მოცულობის, მიმღები წყლის ობიექტის ჰიდროლოგიური პარამეტრების შესაბამისად გაანგარიშებული იქნა ზედაპირული წყლის ობიექტში ჩამდინარე წყლებთან ერთად ჩაშვებულ დამაბინძურებელ ნივთიერებათა ზღვრულად დასაშვები ჩაშვების (ზ.დ.ჩ.) მნიშვნელობები, მოსალოდნელი დამაბინძურებელი ნივთიერებებისათვის.

მიღებული შედეგებისა და საწარმოს გამწმენდი ნაგებობის მოსალოდნელი ეფექტურობის შერდარებით დადგინდა, რომ გაანგარიშებული ზ.დ.ჩ. მნიშვნელოვნად დიდია ფაქტიურ ჩაშვებაზე.

**ამდენად სანიაღვრე ჩამდინარე ჩაშვებით წყლების ზედაპირული წყლის ობიექტის ხარისხზე ზემოქმედება შეიძლება შეფასდეს როგორც ძალიან დაბალი.**

### 10.2.5. ნარჩენების წარმოქმნა-გავრცელებაზე ზემოქმედება

საწარმოს ექსპლუატაციის პროცესში ნარჩენების წარმოქმნა მოსალოდნელი არ არის. ნარჩენები წარმოიქმნება ტექნოლოგიური დანადგარების მომსახურეობისა და შეკეთების შედეგად, თანამშრომელთა საყოფაცხოვრებო სათავსოში და ოფისში.

მოსალოდნელია სახიფათო და არასახიფათო ნარჩენის წარმოქმნა, რომელთა მართვა მოხდება შემდეგი პრიციპით:

- ნარჩენების იდენტიფიკაციის უზრუნველყოფა, მათი სახეების მიხედვით;
- ნარჩენების სეპარირებული შეგროვების უზრუნველყოფა, მათი დროებითი განთავსებისათვის საჭირო პირობების დაცვა, რათა გამოირიცხოს ნარჩენების მავნე ზემოქმედება გარემოზე და ადამიანთა ჯანმრთელობაზე;
- ნარჩენების ტრანსპორტირების პირობების უზრუნველყოფა, რომლის დროსაც გამოირიცხული უნდა იქნას ნარჩენების გაფანტვა, დაკარგვა, ავარიული სიტუაციების შექმნა, გარემოსა და ადამიანთა ჯანმრთელობისათვის ზიანის მიყენება;
- ნარჩენების რაოდენობის შემცირება;
- ნარჩენების მეორადი გამოყენება;
- ნარჩენების მართვაზე პერსონალის პასუხისმგებლობის განსაზღვრა;
- საწარმოო და საყოფაცხოვრებო ნარჩენების აღრიცხვის უზრუნველყოფა.

საწარმოს ექსპლუატაციის ეტაპზე პრიორიტეტული საკითხი იქნება ნარჩენების პრევენცია, რაც განხორციელდება იმ ტექნოლოგიური პროცესების სრულყოფილი მართვით, რომელიც დაკავშირებულია ნარჩენების წარმოქმნასთან.

კომპანია ექსპლუატაციის ეტაპზე ნარჩენების მართვას მოახდენს სამინისტროსთან შეთანხმებული ნარჩენების მართვის გეგმის და ნარჩენების მართვის სფეროში მოქმედი კანონმდებლობის მოთხოვნების შესაბამისად.

**ზემოაღნიშნული მოთხოვნების დაცვის პირობებში ნარჩენებით გარემოზე მოსალოდნელი ზემოქმედება იქნება დაბალი.**

### 10.2.6. ზემოქმედება ბუნებრივ ლანდშაფტსა და ბიოლოგიურ გარემოზე

ობიექტი განთავსებულია საწარმოო ზონაში, ანტროპოგენური ზემოქმედების შედეგად სახეცვლილ ტერიტორიაზე, რომლის ირგვლივ განთავსებულია სხვადასხვა პროფილის საწარმოები. ლანდშაფტი მთლიანად ანტროპოგენურია, ამდენად გამოირიცხულია ბუნებრივ ლანდშაფტზე, ფლორასა და ფაუნაზე დამატებითი გავლენის მოხდენა.

საპროექტო და მიმდებარე ტერიტორია გასულ საუკუნეში ეკუთვნოდა სამტრედიის საგზაოს. ამჟამად ტერიტორიაზე ფუნქციონირებს ინერტული მასალების მწარმოებელი ორი საწარმო. არსებულ ტერიტორიას რაიმე ვიზუალურ-ლანდშაფტური ღირებულება არ გააჩნია მასზე ასფალტის ქარხნის დამონტაჟებით მნიშვნელოვანი ვიზუალურ-ლანდშაფტური ცვლილება არ მომხდარა.

კომპანიას დაგეგმილი აქვს ექსპლუატაციის ეტაპზე საწარმოს მიმდებარე ტერიტორიაზე, დასახლებული პუნქტის მიმართულეებით მოაწყოს მარადმწვანე ხე-მცენარეების ზოლი, რაც დადებითად აისახება როგორც ლანდშაფტზე, ისე ადგილობრივ მცენარეთა საფარზე.

ტერიტორიაზე ცხოველთა სახეობების არსებობა, მით უმეტეს მსხვილი ძუძუმწოვრების, გამორიცხულია, რადგან ტერიტორიაზე ფუნქციონირებს საწარმოო ობიექტები, შესაბამისად, ცხოველთა სამყაროზე ზემოქმედება შეიძლება შეფასდეს, როგორც უმნიშვნელი.

ობიექტის განთავსების ტერიტორიაზე წითელი წიგნისა და წითელი ნუსხის სახეობები არ არის გავრცელებული.

ამდენად ბიოლოგიურ გარემოზე ზემოქმედება შეიძლება შეფასდეს როგორც დაბალი.

### **10.2.7. ზემოქმედება დაცულ ტერიტორიებზე, ისტორიულ-კულტურულ და არქეოლოგიურ ძეგლებზე**

საწარმოს გავლენის ზონაში დაცული ტერიტორია განთავსებული არ არის.

უახლოესი დაცული ტერიტორიაა სათაფლიის მღვიმეთა სახელმწიფო ნაკრძალი, რომელიც დაშორებულია 25 კმ-ზე მეტი მანძილით, ამდენად მასზე ნეგატიური ზემოქმედება მოსალოდნელი არ არის.

საწარმოს გავლენის ზონაში რაიმე კულტურული მემკვიდრეობის ძეგლები ან არტეფაქტები არ არის გამოვლენილი, ასევე მოსალოდნელი არ არის გამოვლენა, რადგან განსახილველ ტერიტორია წინა საუკუნეში გამოიყენებოდა სამეწარმეო დანიშნულებით.

უახლოესი კულტურული მემკვიდრეობის ძეგლი, შუა ბაშის წმ. ნიკოლოზის ტაძარი დაშორებულია 7 კმ-ზე მეტი მანძილით, ამიტომ კულტურული მემკვიდრეობის ძეგლებზე ზემოქმედება მოსალოდნელი არ არის.

### **10.2.8. ზემოქმედება სოციალურ-ეკონომიკურ გარემოზე**

საწარმოს ექსპლუატაციის დროს დასაქმებულთა რიცხვი დიდი არ არის (15 კაცი), თუმცა დადებითად აისახება სოციალური პირობების გაუმჯობესებაზე, ამასთან საწარმოს მოწყობა მოხდა სახელმწიფო მნიშვნელობის პროექტის საქართველოს აღმოსავლეთ-დასავლეთის ჩქაროსნული ავტომაგისტრალის მშენებლობაში მონაწილეობის მიზნით. პროექტის დასრულების შემდგომ საწარმოს საქმიანობა მოემსახურება გზების მშენებლობას, შესაბამისად, საწარმოს ექსპლუატაცია მნიშვნელოვან წვლილს შეიტანს ინფრასტრუქტურის გაუმჯობესებაში.

მოქმედი კანონმდებლობის შესაბამისად, ბიუჯეტის სასარგებლოდ გადაიხდის მასზე დაკისრებულ გადასახადებს.

საწარმო ექსპლუატაციის ეტაპზე უზრუნველყოფს გარემოში მავნე ნივთიერებების ემისიების და ხმაურის დადგენილი ნორმების დაცვას, განახორციელებს ყველა შემარბილებელ ღონისძიებას გარემოზე და ადამიანის ჯანმრთელობაზე უარყოფითი გავლენის შემცირების მიზნით. აღნიშნული გამორიცხავს მოსახლეობაზე უარყოფით ზემოქმედებას.

ზემოაღნიშნულის გათვალისიებით პროექტის განხორციელება დადებითად აისახება არსებულ სოციალურ, ეკონომიკურ მდგომარეობაზე.

## 10.2.9. ზემოქმედება ნიადაგის ნაყოფიერ ფენაზე და ტერიტორიის მიმდებარე არსებულ სასოფლო-სამეურნეო სავარგულებზე

ნიადაგის ნაყოფიერ ფენაზე ზემოქმედება მოსალოდნელი არ არის, საწარმოს მოწყობა მოხდა ტერიტორიაზე, სადაც ნიადაგი არ არსებობდა. ტერიტორია დაფარული იყო ბეტონის ფენით ან/და ღორღით.

საწარმოს ექსპლუატაციის პროცესში ნიადაგზე პირდაპირი ზემოქმედება მოსალოდნელი არ არის, რადგან ქარხანა დგას მობეტონებულ ტერიტორიაზე. ქარხნის მიმდებარე ტერიტორიაზეც არ არსებობს ნიადაგის ნაყოფიერი ფენა.

ყოფილი სამტრედიის საგზაოს ტერიტორია შემოღობილია 3 მ-მდე სიმაღლის მასიური ბეტონის ღობით, რაც მინიმუმამდე ამცირებს ტერიტორიის გარეთ ნიადაგის დაბინძურების, ან სხვა სახის ზემოქმედების რისკს.

ზემოაღნიშნულის გათვალისწინებით, საწარმოს ექსპლუატაციის ეტაპზე ნიადაგის ნაყოფიერ ფენაზე ზემოქმედება მოსალოდნელი არ არის და შემარბილებელ ღონისძიებას არ საჭიროებს.

უშუალოდ საწარმოს მომიჯნავედ განთავსებულია არასასოფლო-სამეურნეო დანიშნულების მიწის ნაკვეთები. უახლოესი სასოფლო-სამეურნეო სავარგული მდებარეობს დასავლეთით, 160 მ-ის დაშორებით. აღნიშნულ ტერიტორიაზე მხოლოდ არაორგანული მტვერის კონცენტრაცია შეიძლება იყოს 1 ზდკ. აღნიშნულ ნაკვეთებზე არ ხდება ერთწლიანი კულტურების, ბოსტნეულის მოყვანა. შესაბამისად საწარმოს ექსპლუატაცია მოსავლის ხარისხზე გავლენას ვერ მოახდენს. ამასთან ატმოსფერულ ჰაერში ხდება ისეთი მავნე ნივთიერებების ემისია, როგორცაა არაორგანული მტვერი (20%-მდე SiO<sub>2</sub>-ის შემცველობით), ნაჯერი ნახშირწყალბადები და ბუნებრივი აირის წვის პროდუქტები. არცერთი ნივთიერება არ წარმოადგენს საშიშროების მაღალი კლასისა და ბიოაკუმულირებად ნივთიერებას. შესაბამისად სასოფლო-სამეურნეო პროდუქტებზე საწარმოს ზემოქმედების რისკი ძალიან დაბალია.

## 10.2.10. ზემოქმედება სატრანსპორტო ნაკადებზე

### 10.2.10.1. მოქმედი რეგულაციები ტვირთების გადაზიდვების მიმართ

საქართველოში ავტოტრანსპორტით ტვირთების გადაზიდვის პირობებს, უსაფრთხოებისა და საკუთრების დაცვის უზრუნველყოფასთან დაკავშირებულ მოთხოვნებს, აგრეთვე გადაზიდვის პროცესში მონაწილეთა უფლებებს, ვალდებულებებსა და პასუხისმგებლობას ადგენს:

1. საქართველოს კანონი „საგზაო მოძრაობის შესახებ“.

2. ეკონომიკისა და მდგრადი განვითარების მინისტრის N1-1/1562,18-08-2011 ბრძანებით დამტკიცებული ტექნიკური რეგლამენტი „ავტოსატრანსპორტო საშუალებებით ტვირთის გადაზიდვის წესი“.

აღნიშნული საკანონმდებლო დოკუმენტების მიხედვით ტვირთის გამგზავნი (ტვირთის მიმღები) ვალდებულია უზრუნველყოს ტვირთის დატვირთვის (გადმოტვირთვის) ადგილზე ავტოსატრანსპორტო საშუალების უსაფრთხო მოძრაობისა და მანევრირებისათვის შესაბამისი პირობების შექმნა.

- ექსპლუატაციაში მყოფი ავტოსატრანსპორტო საშუალების (მათ შორის, სპეციალიზებული ავტოსატრანსპორტო საშუალების) ტექნიკური მდგომარეობა, მისი აღჭურვილობა და კომპლექტაცია უნდა შეესაბამებოდეს დამამზადებლის, საქართველოს კანონმდებლობის და წინამდებარე წესით დადგენილ მოთხოვნებს.
- გადამზიდველი, ტვირთის გამგზავნი და ტვირთის მიმღები ვალდებული არიან დაიცვან საქართველოს კანონმდებლობით დადგენილი უსაფრთხოების ტექნიკისა და წესებით განსაზღვრული მოთხოვნები დატვირთვა-გადმოტვირთვისა და გადამზიდვის პროცესში.
- ავტოსატრანსპორტო საშუალების მძღოლი ვალდებულია დაიცვას "საგზაო მოძრაობის უსაფრთხოების შესახებ" საქართველოს კანონით, გადამზიდველთან დაკავშირებული სტანდარტებით, ტექნიკური რეგლამენტებით და საერთაშორისო ნორმებით, აგრეთვე ავტოსატრანსპორტო საშუალების ტექნიკური ექსპლუატაციის, სერვისისა და წინამდებარე წესებით გათვალისწინებული მოთხოვნები.
- ტვირთის გამგზავნი ვალდებულია: 1. გადამზიდველის ან მძღოლის მოთხოვნით აღმოფხვრას ტვირთის განლაგება-დამაგრებაში და შეფუთვაში აღმოჩენილი უწყესი ცვალებები, რომლებმაც შეიძლება საფრთხე შეუქმნას ტვირთს ან/და ავტოსატრანსპორტო საშუალებას; 2. დატვირთვა-გადმოტვირთვისა და ტრანსპორტირების დროს ტვირთის შესაძლო დაზიანების თავიდან აცილების მიზნით მოახდინოს სპეციალური მარკირება, რომელიც მიუთითებს ტვირთის თვისებებზე, მისდამი დამოკიდებულებაზე (მოპყრობაზე) დატვირთვა-გადმოტვირთვის, ტრანსპორტირების და შენახვის პროცესში (მაგალითად "ზევით", "არ აბრუნოთ", "მსხვრევადი" და სხვა).
- ტვირთის გამგზავნი (ტვირთის მიმღები) ვალდებულია უზრუნველყოს ტვირთის დატვირთვის (გადმოტვირთვის) ადგილზე ავტოსატრანსპორტო საშუალების უსაფრთხო მოძრაობისა და მანევრირებისათვის შესაბამისი პირობების შექმნა.
- ავტოსატრანსპორტო საშუალებაზე ტვირთი უნდა განთავსდეს და დამაგრდეს ისე, რომ გადამზიდვისას უზრუნველყოფილი იქნეს ავტოსატრანსპორტო საშუალების და მოძრაობის უსაფრთხოება დატვირთვა-გადმოტვირთვისა და გადამზიდვის პროცესში და საფრთხე არ შეექმნას ადამიანის სიცოცხლეს, ჯანმრთელობას და გარემო პირობებს.

ზემოაღნიშნული წესებისა და რეგულაციების კონტროლს და მონიტორინგს ახორციელებს შსს საპატრულო პოლიციის დეპარტამენტი.

### 10.2.10.2. სატრანსპორტო ნაკადების ანალიზი და ზემოქმედების შეფასება

საწარმოს ფუნქციონირებასთან დაკავშირებული საავტომობილო გადამზიდვები იწარმოებს ზემოაღნიშნული საავტომობილო გზებით.

ინერტული მასალების ტრანსპორტირებისათვის საჭირო არ არის საავტომობილო გზების გამოყენება, რადგან მათი მოწოდება მოხდება შიდა ტრანსპორტირებით ასფალტის ქარხნის გვერდით განთავსებული შპს „დასავლეთისა“ და შპს „იქსენერჯის“ ინერტული მასალების მწარმოებელი საწარმოებიდან.

საავტომობილო გზების გამოყენებით მოხდება ბიტუმისა და ფილერის შემოზიდვა და ასფალტნარევის ტერიტორიიდან გატანა. საავტომობილო გზის გამოყენება საჭიროა მხოლოდ ბიტუმისა და ფილერის შემოსატანად და ასფალტნარევის გასატანად. დაგეგმილი



წარმადობისა და ავტომანქანების ტვირთამწეობის შესაბამისად, წლის გამავლობაში ნედლეულის შემოტანისათვის საჭირო იქნება: 287 რეისის შესრულება. პროდუქციის გაზიდვისათვის 3200 რეისის შესრულება. სულ გადაზიდვების რაოდენობა შეადგენს 3487 -ს.

საწარმოს მუშაობა დაგეგმილია დღის საათებში, დღეში 6 საათი. შესაბამისად, გადაზიდვები იწარმოებს დღე, საწარმოს მუშაობის პარალელურად.

საწარმოს ფუნქციონირებისათვის საჭირო გადაზიდვების რაოდენობა და ინტენსივობა მოცემულია ცხრილში 10.9.

ცხრილი 10.9.

ნედლეული	რაოდენობა ტ./წელ	ტრანსპორტის სახეობა	გადაზიდვების რაოდენობა წელიწადში	გადაზიდვების ინტენსივობა გზებზე	
				დღეში	საათში
ბიტუმი	4664,5	ავტოცისტერნა	93	1-მდე	1-მდე
ფილერი	5442,5	ავტოცისტერნა	194	1-მდე	1-მდე
ქვის მტვერი	3657	ტრანსპორტირების გარეშე	0	0	0
ქვიშა	29219	შიდაგადაზიდვა ავტოდამტვირთველით	5000	0	0
ღორღი	52926	შიდაგადაზიდვა ავტოდამტვირთველით	8800	0	0
<b>პროდუქციის ტრანსპორტირება</b>					
ასფალტი	<b>96000</b>	ავტოთვითმცლელეები	3200	16	2-3
სულ			3487	17-მდე	3-მდე

თუ გავითვალისწიებთ საწარმოს განთავსებას და გადაზიდვებისათვის გამოყენებული გზის ინფრასტრუქტურას, თბილისი-სენაკი-ლესელიძის ავტომაგისტრალისა და საქართველოს აღმოსავლეთ-დასავლეთის ჩქაროსნული ავტომაგისტრალისათვის საათში 3 გადაზიდვა დღის საათებში, ვერ მოახდენს მნიშვნელოვან გავლენას. ამასთან კოპიტნარის მიმართულებით გადაზიდვის მარშრუტი არ გაივლის დასახლებულ პუნქტს.

მიუხედავად იმისა, რომ საწარმო გადაზიდვებისათვის იყენებს სახელმწიფო მნიშვნელობის გზის მონაკვეთებს, დაგეგმილი გადაზიდვების სქემა და გეგმა-გრაფიკი შეთანხმდა სამტრედიის მუნიციპალიტეტის მერიასთან (დანართი 3).

### 10.2.11. ზემოქმედება გეოლოგიურ გარემოზე

საპროექტო ტერიტორია საინჟინრო-გეოლოგიური თვალსაზრისით, დამაკმაყოფილებელ პირობებშია, ვინაიდან ადგილზე არახელსაყრელი ფიზიკურ-გეოლოგიური მოვლენები (მეწყერი, ჩაქცევა და სხვ.) არ აღინიშნება. შესაბამისად საწარმოს ექსპლუატაციის შედეგად საშიში გეოლოგიური პროცესების გააქტიურება მოსალოდნელი არ არის.

ტერიტორიის ფარგლებში ასევე არ არის გამოვლენილი საშიში გეოდინამიკური პროცესების თვალსაზრისით საყურადღებო უბნები და მოსალოდნელიც არ არის.

### 10.2.12. კუმულაციური ზემოქმედება

კუმულაციური ზემოქმედების შეფასების მთავარი მიზანია პროექტის განხორციელებით

მოსალოდნელი ზემოქმედების ისეთი სახეების იდენტიფიცირება, რომლებიც როგორც ცალკე აღებული არ იქნება მასშტაბური ხასიათის, მაგრამ სხვა - არსებული, მიმდინარე თუ პერსპექტიული პროექტების განხორციელებით მოსალოდნელ, მსგავსი სახის ზემოქმედებასთან ერთად საგულისხმო უარყოფითი ან დადებითი შედეგების მომტანია. ამდენად, კუმულაციური ზემოქმედების განხილვა უნდა მოხდეს ჯამური ეფექტის მქონე ემისიების შემთხვევაში.

კუმულაციური ზემოქმედებიდან აღსანიშნავია:

- მავნე ნივთიერებათა ემისიები ატმოსფერულ ჰაერში;
- ხმაურის გავრცელება;
- წყლის გარემოზე ზემოქმედება;
- საწარმოში წარმოქმნილი ნარჩენებით გარემოს დაბინძურება.

საპროექტო საწარმოს აღმოსავლეთით განთავსებულია შპს „დასავლეთის“-ის ქვიშახრემის სამსხვევდამხარისხებელი და ბეტონის საწარმო (ინვენტარიზაციის ტექნიკური ანგარიში შეთანხმებულია 2018 წლის 5 ოქტომბერს), დასავლეთით „იქსენერჯის“ ქვიშა-ხრემის სამსხვევ-დამხარისხებელი საწარმო (ინვენტარიზაციის ტექნიკური ანგარიში შეთანხმებულია 2021 წლის 17 აგვისტოს) და მიმდინარეობს შპს „ჯი 2 ჯგუფის“ დიზელის რეზერვუარების მოწყობა (სკრინინგის გადაწყვეტილება, ბრძანებანება N2-46, 27/01/2022.). კუმულაციური ზემოქმედება განხილული იქნა ზემოთ ჩამოთვლილი საწარმოების ფუნქციონირების გათვალისწინებით.

აღნიშნული დოკუმენტების თანახმად საწარმოს ფუნქციონირებისას გამოიყოფა ინერტული (SiO<sub>2</sub>-ის 20%-დე შემცველობის) მტვერი.

გაფრქვევის გაანგარიშების დროს აღნიშნული საწარმოების ემისიები გათვალისწინებული იქნა ფონის სახით.

აღნიშნულის გათვალისწინებით ჩატარებული იქნა მოდელირება, რომლის მეშვეობითაც განისაზღვრა დამაბინძურებელ, მათ შორის ჯამური ეფექტის მქონე, ნივთიერებათა, განზნევის არეალი. გაანგარიშის შედეგები განხილულია პარაგრაფში 10.2.1.3. გაანგარიშება და გრაფიკული მასალა დანართი 2-ში.

წინასაპროექტო კვლევებმა აჩვენა, რომ სათანადო შემარბილებელი ღონისძიებების (მაღალეფექტური გამწმენდი ნაგებობის) პირობებში, ჯამური ეფექტის დამაბინძურებელი ნივთიერებების კონცენტრაციები უახლოეს დასახლებულ პუნქტამდე არ გასცდება ზღვრულად დასაშვებ მნიშვნელობებს.

საპროექტო საწარმოს მიმდებარედ არსებული ქვიშახრემის სამსხვერველების ფუნქციონირებისას, მოსალოდნელია ხმაურის კუმულაცია და გავლენა უახლოეს საცხოვრებელ ზონასთან. შპს „დასავლეთის“ საწარმო საცხოვრებელი სახლიდან დაცილებულია 325 მ-ით, ხოლო შპს „იქსენერჯის“ საწარმო-200 მ-ით. მათი ფუნქციონირებისას ხმაურის მაქსიმალური დონე აღწევს 90 დბა-ს. საანგარიშო წერტილად აღებულ უახლოეს საცხოვრებელ ზონასთან ხმაურის დონე იქნება:

შპს „დასავლეთის“ ფუნქციონირებისას:

$$L_{დ}=90-15\lg 325+10 \lg 2-10,5 \times 325 / 1000-10 \lg 12,56 = 40,95 \text{ დბა}$$

შპს „იქსენერჯის“ ფუნქციონირებისას:

$$L_{იქს}=90-15\lg 200+10 \lg 2-10,5 \times 200 / 1000-10 \lg 12,56 = 45,42 \text{ დბა};$$

მოქმედი და საპროექტო საწარმოების ფუნქციონირების შედეგად საცხოვრებელ ზონასთან

ხმაურის თეორიული ჯამური დონე გამოითვლება ფორმულით:

$$L=L_a +\Delta L \text{ დბა}$$

სადაც- L არის ხმაურის ჯამური დონე, დბა;

$L_a$ -წყაროებიდან მაქსიმალურის მნიშვნელობა, დბა;

$\Delta L$ -შემასწორებელი კოეფიციენტი, რომელიც დამოკიდებულია წყაროების დონეთა შორის სხვაობაზე და აიღება N18 ცხრილიდან (УДК 658.382(076)Н.Н. Симакова, Т.В. Колбасенко, Л.П. Власова. **Безопасность жизнедеятельности. Безопасность жизнедеятельности: Методические указания к практикуму/СибГУТИ.- Новосибирск, 2009 г. - с.98).**

არსებული საწარმოების ფუნქციონირების გავლენით უახლოეს საცხოვრებელ ზონასთან ხმაურის ჯამური დონე იქნება:

$$L_{1,2}=L_a +\Delta L \text{ დბა}$$

სადაც  $L_a$  არის მაქსიმალურის მნიშვნელობა და იგი ტოლია 45,42დბა.

განსახილველ შემთხვევაში ხმაურის დონეთა შორის სხვაობა შეადგენს 45,42-40,95=4,46დბა-ს.

$\Delta L$ -ის შესაბამისი მნიშვნელობა ცხრილი 1.8-ის მიხედვით 1,2-ის ტოლია. აღნიშნულიდან გამომდინარე, ხმაურის საანგარიშო ჯამური დონე იქნება :

$$L_{1-2}=45,42+1,2=46,62 \text{ დბა.}$$

$L_{1,2}$  და საპროექტო საწარმოს ხმაურის დონეთა შორის სხვაობა შეადგენს 46,62-38,68=7,94დბა.

$\Delta L$ -ის შესაბამისი მნიშვნელობა ცხრილი 1.8-ის მიხედვით 0,6-ის ტოლია. აღნიშნულიდან გამომდინარე, ხმაურის საანგარიშო ჯამური დონე იქნება :

$$L=46,62+0,6=47,72 \text{ დბა.}$$

ზემოთმოყვანილი თეორიული გაანგარიშებები აჩვენებს, რომ კუმულაციური ზემოქმედება საცხოვრებელ ზონასთან არ გადააჭარბებს დასაშვებ ნორმებს.

თეორიულ გაანგარიშებასთან ერთად, მოსახლეობის მოთხოვნით შესწავლილი იქნა შპს „იქსენერჯის“ ქვიშახრემის სამსხვრევ-დამხარისხებელი საწარმოს ხმაურის გავლენა დასავლეთით განთავსებულ საცხოვრებელ ზონაზე. ჩატარებული გაზომვების შედეგები მოცემულია დანართში 4. შედეგებმა გვიჩვენა, რომ გამორთული საწარმოს პირობებშიც კი საკონტროლო წერტილში აღინიშნებოდა ხმაურის ნორმის (50დბა) გადაჭარბება და შეადგინა 53,4 დბა. ჩართულ სამსხვრევ დანადგართან ხმაურის დონე არ აღემატებოდა 90 დბა, უახლოეს მოსახლესთან კი შეადგინა 54,3 დბა, რაც 0,9 დბა-თი მეტია ვიდრე გამორთული დანადგარის შემთხვევაში. ამის საფუძველზე გაკეთდა დასკვნა, რომ საკონტროლო წერტილში ხმაურის ძირითადი წყაროა სამტრედია-ქუთაისის საავტომობილო გზა, მაგრამ საწარმოსაც შეაქვს წვლილი გარემოს ხმაურით დაბინძურებაში. ამის გამო საწარმო ვალდებულია მოსახლეობის მხრიდან მოაწყოს ხმაურის ჩამხშობი საშუალება ან/და ტერიტორიის გარეთ გააშენოს სწრაფმზარდი ხემცენარეები.

**წყლის რესურსებზე** კუმულაციური ზემოქმედება მოსალოდნელია ჩამდინარე წყლების

ჩაშვებით მდ. გუზისწყალში.

რადგან ასფალტის ქარხნის ორივე მხარეს მდებარეობს ქვიშა-ხრემის სამსხვრევ-დამხარისხებელი საწარმოები, რომელთა ფუნქციონირებისას წარმოიქმნება საწარმოო ჩამდინარე წყალები. კუმულაციური ეფექტი არსებულ და განსახილველი საწარმოების ჩამდინარე წყლებში შესაძლებელია ჰქონდეს შეწონილ ნივთიერებებს.

ასფალტის ქარხნიდან ჩამდინარე წყლების არინება მოსალოდნელია მხოლოდ წვიმიან ამინდში. ზდჩ-ის ნორმების გაანგარიშებით გაირკვა, რომ განსახილველი საწარმოსათვის ჩამდინარე წყალში შეწონილი ნივთიერებების დასაშვები მნიშვნელობა იმდენად მაღალია, რომ ზდჩ-ის ნორმად შესაძლებელია დადგენილი იქნას მოსალოდნელი ფაქტიური ჩაშვება 180 მგ/ლ.

ორივე ობიექტი ექვემდებარება გარემოსდაცვითი ტექნიკური რეგლამენტების მოთხოვნებს, შესაბამისად მათ ჩამდინარე წყლებში შეწონილი ნივთიერებების რაოდენობამ არ უნდა გადააჭარბოს 60 მგ/ლ-ს, რაც ნაკლებია ასფალტის ქარხნის ჩამდინარე წყლებში შეწონილი ნაწილაკების მოსალოდნელ კონცენტრაციაზე და მდ. გუზისწყალში შეწონილი ნაწილაკების ფონურ შემცველობაზე. ამასთან სამივე ობიექტის ჩამდინარე წყლებში შეწონილი ნივთიერებების დასაშვები რაოდენობა მნიშვნელოვნად დაბალია მდინარის ფონურ მაჩვენებლებზე.

ზემოაღნიშნულიდან ჩანს, რომ თუ სამივე საწარმო დაიცავს გარემოს დაცვითი კანონმდებლობის მოთხოვნებს, უარყოფითი კუმულაციური ზემოქმედება მოსალოდნელი არ არის.

მიუხედავად ზემოაღნიშნულისა, გზმ-ს ეტაპზე შესწავლილი იქნა არსებული ორივე ობიექტის საპროექტო პარამეტრები და გაანგარიშებული იქნა სამივე ობიექტის ჩამდინარე წყლების ერთად ჩაშვებისათვის ზდჩ-ს მნიშვნელობა საქართველოს მთავრობის 2014 წლის 31 დეკემბრის N414 დადენილებით დამტკიცებული „წყალსატევში ჩამდინარე წყლებთან ერთად ჩაშვებულ დამაბინძურებელ ნივთიერებათა ზღვრულად დასაშვები ჩაშვების (ზ.დ.ჩ) მეთოდის შესახებ“, ტექნიკური რეგლამენტის შესაბამისად.

სამივე ობიექტისათვის ჩამდინარე წყლების რაოდენობაა: იქსენერჯის ქვიშა-ხრემის სამსხვრევისათვის 108 მ<sup>3</sup>/სთ, დასავლეთისათვის 9 მ<sup>3</sup>/სთ, ხოლო იქსენერჯი გრუპისათვის 3,2 მ<sup>3</sup>/სთ, საანგარიში ხარჯი შეადგენს: (108 + 9 + 3,2) ÷ 3600 = 0,033 მ<sup>3</sup>/წმ.

მდინარის საანგარიშო პარამეტრებია: საშუალოწლიური ხარჯი- 16,3 მ<sup>3</sup>/წმ. საანგარიშო L=500 მ; *i* - მდინარის სიმრუდის კოეფიციენტი = 1,08, ტურბულენტური დიფუზიის კოეფიციენტი

$$E = 0,0012; \quad \alpha - \text{შერევის ჰიდრავლიკურ ფაქტორების კოეფიციენტი ტოლია } \alpha = li_3 \sqrt{\frac{E}{q}} =$$

0,357;

$$\beta \text{ შუალედური კოეფიციენტია } \beta = e^{-\alpha \sqrt{L}} = 0,0587$$

$$a = \frac{1 - \beta}{1 + \frac{Q}{q} \beta} = 0,0314$$

შეწონილი ნაწილაკების დასაშვები ჩაშვება გამოითვლება ფორმულით:

$$C_{\text{ზდჩ}} = 0,75 \left( \frac{16,3 \times 0,0314}{0,033} + 1 \right) + 287,4 = 299,78$$

ამდენად, სამივე ობიექტის ჩამდინარე წყლების ერთად ჩაშვებისას, შეწონილი ნაწილაკების დასაშვები კონცენტრაცია შეადგენს 299,78 მგ/ლ-ს. რაც მნიშვნელოვნად მაღალია განსახილველი ობიექტის ჩამდინარე წყლებში შეწონილი ნაწილაკების ფაქტიურ რაოდენობაზე (180 მგ/ლ) და არსებული საწარმოების ჩამდინარე წყლებში შეწონილი ნაწილაკების დასაშვებ რაოდენობაზე (60 მგ/ლ).

ზემოაღნიშნულის გათვალისწინებით, სამივე ობიექტის მიერ ჩამდინარე წყლების ჩაშვების პირობების დაცვის შემთხვევაში, უარყოფითი კუმულაციური ეფექტი მოსალოდნელი არ არის.

საწარმოს ექსპლუატაცია დაკავშირებულია სატრანსპორტო გადაზიდვებთან, შესაბამისად მნიშვნელოვანია სატრანსპორტო ნაკადებზე კუმულაციური ზემოქმედების შეფასება.

საწარმოს განთავსებულია თბილისი-სენაკი-ლესელიძის საავტომობილო გზასთან, სატრანსპორტო გადაზიდვები იწარმოებს აღნიშნული გზისა და საქართველოს აღმოსავლეთ-დასავლეთის ჩქაროსნული ავტომაგისტრალის გამოყენებით.

საწარმოს განთავსების ტერიტორიის მიმდებარედ ფუნქციონირებს ქვიშა-ხრემის სამსხვრევ-დამხარისხებელი საწარმოები, რომლებიც შიდა გრუნტის გზისა და თბილისი-სენაკი-ლესელიძის საავტომობილო გზის გამოყენებით აწარმოებენ ნედლეულისა შემოზიდვას, ხოლო მიღებული ინერტული მასალების გაზიდვა ხდება ცენტრალური საავტომობილო გზებით.

ყოფილი სამტრედიის საგზაოს ტერიტორიის აღმოსავლეთით და დასავლეთით განთავსებულია ავტოგასამართი სადგურები, რომლებზედაც ხდება თბილისი-სენაკი-ლესელიძის გზაზე მოძრავი ავტოტრანსპორტის გამართვა. გზაზე არსებული ავტოგასამართი სადგურების ქსელის გათვალისწინებით, აღნიშნული ობიექტები დამატებით ნაკადებს არ ქმნიან.

ასფალტის საწარმოს ექსპლუატაციის ეტაპზე ინერტული მასალების მიწოდება მოხდება არსებული ობიექტებიდან, შესაბამისად ინერტული მასალების ტერიტორიიდან გატანა მნიშვნელოვნად შემცირდება.

შპს დასავლეთის საპროექტო წარმადობა შეადგენს 19200 მ<sup>3</sup> ქვიშა-ხრემის გადამუშავება, რაც წელიწადში შეადგენს 1200 რეისს, შპს „იქსენერჯი“-ს ქვიშა-ხრემის სამსხვრევის საპროექტო წარმადობაა 100000 მ<sup>3</sup>/წელ, რაც შეადგენს 6000 გადაზიდვას დღეში, ჯამურად გადაზიდვების რაოდენობა შეადგენს 7200-ს, რაც საათში შეადგენს 3-4 გადაზიდვას. ორივე საწარმოდან გაიზიდება პროდუქცია იგივე ინტენსივობით.

ასფალტის საწარმოს ექსპლუატაციის ეტაპზე ინერტული მასალების შესყიდვა მოხდება იქსენერჯის და დასავლეთის ინერტული მასალების საწარმოებიდან, შესაბამისად დამატებით სატრანსპორტო ნაკადებს არ შექმნის. საჭირო იქნება მხოლოდ ბიტუმისა და მინერალური ფხვნილის შემოზიდვა, რაც ჯამში შეადგენს 287 რეისს (დღეში 1). პროდუქციის გაზიდვა იწარმოებს ზემოაღნიშნული გზების გამოყენებით, თუმცა დამატებით ნაკადების გაზრდას არ გამოიწვევს, რადგან არსებული ობიექტების ტერიტორიიდან აღარ იქნება საჭირო პროდუქციის (ინერტული მასალების) ტრანსპორტირება. შესაბამისად ასფალტის საწარმოს მოწყობით სატრანსპორტო ოპერაციების მომატება მოსალოდნელია დღეში ერთი რეისით, რაც მნიშვნელოვან კუმულაციურ ზემოქმედებას არ გამოიწვევს.

რაც შეეხება ნარჩენებით გარემოს დაბინძურებას, აღნიშნული მოსალოდნელია, თუ საპროექტო და არსებული ობიექტებიდან მოხდება ტერიტორიაზე ნარჩენების გაფანტვა, რაც ნარჩენების არასწორი მართვის შედეგია. კომპანიების ნარჩენების მართვის გეგმებით გათვალისწინებული მოთხოვნების შესრულების შემთხვევაში გამოირიცხულია გარემოს დაბინძურების კუმულაციური ეფექტი.



ზემოაღნიშნულის გათვალისწინებით, მნიშვნელოვანი კუმულაციური ზემოქმედება არ არის მოსალოდნელი და შემარბილებელ ღონისძიებებს არ საჭიროებს.

### 10.2.13. ადამიანების ჯანმრთელობა და უსაფრთხოება

ასფალტის საწარმოს ექსპლუატაცია შედის მომეტებული საფრთხის შემცველი მძიმე, მავნე და საშიშპირობებიანი სამუშაოების ჩამონათვალში, ამიტომ მნიშვნელოვანია ადამიანის (როგორც მომსახურე პერსონალის ისე მიმდებარედ მაცხოვრებლების) ჯანმრთელობისა და უსაფრთხოების უზრუნველსაყოფის განსაკუთრებული ზომების მიღება.

საწარმოს ექსპლუატაციის პროცესში ადამიანების ჯანმრთელობასა და უსაფრთხოებაზე უარყოფითი ზემოქმედების რისკი გამოწვეულია დაწესებული უსაფრთხოების წესებისა და რეგლამენტის დარღვევის, აგრეთვე სხვადასხვა მიზეზის გამო შექმნილი ავარიული სიტუაციის შემთხვევაში შესაძლებელია როგორც არაპირდაპირი, ისე მეორადი უარყოფითი ზემოქმედება, საკმაოდ მძიმე სახიფათო შედეგებით.

ადამიანთა ჯანმრთელობაზე პირდაპირი ზემოქმედების პრევენციის მიზნით მნიშვნელოვანია უსაფრთხოების ნორმების მკაცრი დაცვა და მუდმივი ზედამხედველობა.

მოქმედი კანონმდებლობის შესაბამისად, კომპანიას შექმნილი აქვს შრომის უსაფრთხოების სამსახური, რომელიც გააკონტროლებს სახანძრო და შრომის უსაფრთხოების მოთხოვნების შესრულებას ექსპლუატაციის ეტაპზე.

საწარმოს ასევე ყავს გარემოს დაცვის სათანადო კვალიფიკაციის თანამშრომელი, რომელიც შრომის უსაფრთხოების განყოფილებასთან ერთად შეიმუშავებს გარემოს დაცვისა და შრომის უსაფრთხოების შიდა კონტროლის მოქნილ სისტემას. განსაკუთრებული ყურადღება მიექცევა ინდივიდუალური დაცვის საშუალებებით აღჭურვას და მათ სათანადო გამოყენებას, ტექნოლოგიური დანადგარების, გამწმენდი სისტემების გამართულ მუშაობას.

ზემოაღნიშნული უზრუნველყოფს უბედური შემთხვევების რისკების მინიმუმამდე შემცირებას, თანამშრომლებისა და მოსახლეობისათვის უსაფრთხო გარემოს შექმნას.

### 10.2.14. გარემოზე შეუქცევადი ზემოქმედება

საწარმოს მოწყობა მოხდა წლების წინ სამეწარმეოდ ათვისებულ ტერიტორიაზე, რომელიც წლების განმავლობაში გამოიყენებოდა სხვადასხვა სამეწარმეო დანიშნულებისათვის (ტექნიკის სადგომას, სხვადასხვა მასალების დასასაწყობებლად). ტერიტორია დაფარული იყო ბეტონის და ღორღის ფენით. მასზე არ იყო ხე მცენარეები. ამდენად ქარხნის მოსაწყობად არ მომხდარა ახალი გარემოს ათვისება, სამშენებლო სამუშაოების წარმოება, ნიდაგის ნაყოფიერი ფენის მოხსნა, ხე-მცენარეების გარემოდან ამოღება. ქარხნის აწყობა-მონტაჟი განხორციელდა ბეტონის საყრდენებისა და საძირკვლების გარეშე.

გარემოს ცალკეულ კომპონენტზე ზემოქმედების შეფასებით, საწარმო ექსპლუატაციის ეტაპზე არ მოახდენს გარემოს რომელიმე კომპონენტის დეგრადაციას.

ამდენად, ასფალტის საწარმოს ტექნოლოგიური დანადგარების, პროცესებისა და განხორციელების ადგილის შეფასებით, საქმიანობა არ გამოიწვევს გარემოს შეუქცევად

რაოდენობრივ და ხარისხობრივ ცვლილებებს. საქმიანობის დასრულების შემდეგ შესაძლებელია საქმიანობით გამოწვეული ცვლილებების ლიკვიდაცია და არსებული გარემოს პირვანდელ სახემდე მოყვანა.

## 11. საქმიანობის გარემოსდაცვითი მონიტორინგი

გარემოსდაცვითი კანონმდებლობის შესაბამისად საქმიანობის სუბიექტი ახორციელებს თვითკონტროლსა და თვითმონიტორინგს.

მონიტორინგის სისტემა წარმოადგენს გარემოს მდგომარეობაზე დაკვირვებით მიღებული ინფორმაციის ანალიზსა და პროგნოზირების ერთობლიობას, შედეგები ხელმისაწვდომი უნდა იყოს საზოგადოებისათვის.

საწარმოს მიერ მონიტორინგის ორგანიზება წარმოადგენს შემდეგი ამოცანების გადაჭრას:

- საწარმოს ექსპლუატაციის დროს მოქმედი გარემოსდაცვითი კანონმდებლობის მოთხოვნათა შესრულება;
- რისკების თავიდან აცილება და მოსალოდნელი მავნე ზემოქმედების კონტროლი;
- დაინტერესებული პირების უზრუნველყოფა სათანადო გარემოსდაცვითი ინფორმაციით;
- საწარმოს ექსპლუატაციის პროცესში პერიოდული გარემოსდაცვითი კონტროლი (კვარტალში ერთჯერ);

გარემოში მავნე ნივთიერებათა კონცენტრაციების გადაჭარბების შემთხვევაში საწარმოს ხელმძღვანელი მიიღებს შესაბამის ზომებს.

საწარმოს სპეციფიკის გათვალისწინებით, ექსპლუატაციის ეტაპზე მოსალოდნელია ზემოქმედება გარემოს შემდეგ კომპონენტებზე:

1. ატმოსფერულ ჰაერზე;
2. ნარჩენების წარმოქმნა - გავრცელებაზე;
3. წყლის რესურსებზე;
4. ადამიანის ჯანმრთელობასა და უსაფრთხოებაზე. თითოეულ კომპონენტზე

ზემოქმედება გამოწვეული იქნება:

1. ატმოსფერულ ჰაერზე ზემოქმედება მოსალოდნელია დაბინძურების სტაციონარული წყაროებით (პირდაპირი);
2. ნარჩენებით გარემოს დაბინძურება მოსალოდნელია ასევე ნარჩენებისადმი მოპყრობის წესების დარღვევით;
3. წყლის რესურსებზე სანიაღვრე ჩამდინარე წყლების ჩაშვებით;
4. ადამიანის ჯანმრთელობაზე და უსაფრთხოებაზე შრომის უსაფრთხოების წესების უხეში დარღვევით.

ზემოაღნიშნულის გათვალისწინებით შერჩეული იქნა გარემოსდაცვითი მონიტორინგის მეთოდები და საშუალებები, რომლის შესაბამისადაც შედგენილი იქნა მონიტორინგის გეგმა.

## 11.1. ატმოსფერული ჰაერის მონიტორინგი

ატმოსფერული ჰაერის მონიტორინგი განხორციელდება საქართველოს მთავრობის 2013 წლის 31 დეკემბერის №413 დადგენილებით დამტკიცებული „დაბინძურების სტაციონარული წყაროებიდან მავნე ნივთიერებათა გაფრქვევის თვითმონიტორინგისა და ანგარიშგების წარმოების ტექნიკური რეგლამენტისა“ შესაბამისად.

დაბინძურების სტაციონარული წყაროებიდან მავნე ნივთიერებათა გაფრქვევის თვითმონიტორინგი მოიცავს:

- ა) უახლოეს მოსახლესთან მავნე ნივთიერებათა რაოდენობის განსაზღვრას, ინსტრუმენტული მეთოდით,
- ბ) გაფრქვევათა გაზომვას (შეფასებას);
- გ) გაფრქვევათა აღრიცხვის წარმოებას;
- დ) გაფრქვევათა ანგარიშგების წარმოებას.

საწარმოს მიერ ატმოსფერული ჰაერის მონიტორინგი იწარმოება წინასწარ დადგენილ წერტილებში. რადგან უახლოესი მოსახლე განთავსებულია საწარმოს ტერიტორიის დასავლეთით, ინსტრუმენტული გაზომვა ყოველთვის იწარმოებს აღნიშნული მიმართულებით, შერჩეულ წერტილში.

მონიტორინგი იწარმოებს სამინისტროსთან შეთანხმებული „ატმოსფერულ ჰაერში მავნე ნივთიერებათა ზღვრულად დასაშვები გაფრქვევის ნორმების პროექტი“-ს შესაბამისად, ტექნოლოგიური პროცესების შედეგად გამოიყოფილ ყველა ნივთიერებაზე, რომელთა ჩამონათვალი და მახასიათებლები მოცემულია ცხრილში 11.1:

ცხრილი 11.1.

N	მავნე ნივთიერებათა დასახელება	მონიტორინგის პერიოდულობა
1	არაორგანიკული მტვერი	კვარტალში ერთჯერ
2	აზოტის დიოქსიდი	კვარტალში ერთჯერ
3	ნახშირჟანგი	კვარტალში ერთჯერ
4	ნაჯერი ნახშირწყალბადები	კვარტალში ერთჯერ

დაკვირვების შედეგების შესაბამისად საწარმო შეავსებს ანგარიშგების შემდეგ ფორმებს:

- ატმოსფერული ჰაერის დაბინძურების სტაციონალური წყაროებისა და მათი მახასიათებლის აღრიცხვის ფორმა N პად 1; და Nპად 2;
- ატმოსფერული ჰაერის დაცვის ღონისძიებების შესრულების აღრიცხვის ფორმა Nპად-3.
- რომელიმე მავნე ნივთიერების პარამეტრის განსაზღვრის ინსტრუმენტალური მეთოდის არ არსებობის ან რაიმე სხვა ობიექტური მიზეზის გამო შეუძლებელია ფაქტიური გაფრქვევის ინტენსივობის დადგენა, ამ შემთხვევაში დასაშვები მნიშვნელობის დადგენა ხდება თეორიული გაანგარიშების საფუძველზე.

ატმოსფერულ ჰაერში მავნე ნივთიერებების გავრცელების ასაცილებლად საწარმოს ადმინისტრაცია უზრუნველყოფს გამწმენდი დანადგარების გამართულობის კონტროლს და მუშაობის ეფექტურობის მონიტორინგს, სათანადო ჟურნალის საშუალებით. არახელსაყრები მეტეოპირობების დროს ატმოსფერული ჰაერის დაბინძურებისაგან დაცვის მიზნით,

შედგენილი იქნება სათანადო მოქმედებათა გეგმა.

ჰაერის საკონტროლო წერტილების GPS კოორდინატები მოცემულია ცხრილში 11.2. წერტილების მდებარეობა დატანილია ნახაზზე N11.1.

ცხრილი 11.2.

წერტილის N	საკონტროლო წერტილის მდებარეობა	წერტილის კოორდინატი
ა.ჰ. N1	უახლოეს საცხოვრებელ სახლთან	x-285884, y-4671762
ა.ჰ. N2	საწარმოს ტერიტორიაზე	x-286189, y-4671800
ა.ჰ. N3	გაფრქვევის მილი	x-286129, y-4671772

საწარმოს ტერიტორიაზე მუდმივად განხორციელდება ტერიტორიის ვიზუალური მონიტორინგი, რომელიც მოიცავს არსებული მდგომარეობის ვიზუალურ შეფასებას. კერძოდ: აირგამწმენდი სისტემის დათვალიერებას, ფილტრების მდგომარეობის ვიზუალურ შეფასებას, მუშაობის პროცესში მილიდან გატყორცნილი აირნარევის ვიზუალურ შეფასებას. მტვის შეგროვება-მიწოდების სისტემის ჰერმეტიულობის შემოწმებას.

ნახაზი 11.1.



## 11.2. ხმაურის და ვიბრაციის მონიტორინგი

საწარმოს საპასპორტო მონაცემებით, ტექნოლოგიური დანადგარები აღჭურვილი არიან ხმაურისა და ვიბრაციის ჩამხშობი სისტემებით, შესაბამისად საწარმოდან მნიშვნელოვანი ხმაური მოსალოდნელი არ არის.

თუმცა საწარმოს განთავსების ტერიტორიაზე უკვე არსებობს საწარმოო ობიექტები, რომლებიც გარკვეულ ზემოქმედებას ახდენენ არსებული ხმაურის ფონზე. აღნიშნულის გათვალისწინებით დაგეგმილია შემარბილებელი ღონისძიებების გატარება, როგორც არსებული ობიექტის ისე განსახილველი ასფალტის საწარმოს მიერ. შემარბილებელი ღონისძიებების შედეგად საწარმოების ერთდროული მუშაობის დროს ხმაურის ზემოქმედებამ არ უნდა გამოიწვიოს არსებული ფონის გაზრდა.

ზემოაღნიშნულის გათვალისწინებით, ხმაურის მონიტორინგი უნდა განხორციელდეს უახლოეს მოსახლესთან. მონიტორინგის შედეგად მოხდება არსებული ხმაურის ფონის გაზომვა საწარმოს გაჩერების მომენტისათვის და საწარმოს სრული დატვირთვით მუშაობის მომენტისათვის.

ხმაურის მონიტორინგი განხორციელდება ყოველკვარტალურად, ხოლო მეტი სიხშირე დამოკიდებულია უახლოესი მოსახლეობის საჩივარზე. ასეთის არსებობის შემთხვევაში, საჩივრის შემოსვლიდან უახლოეს ერთი კვირის განმავლობაში, მოსახლეობასთან შეთანხმებული პერიოდულობით და გრაფიკით.

საწარმოს ტერიტორიაზე ხმაურის მონიტორინგი განხორციელდება შრომის უფასრობების კუთხით, შედეგების შესაბამისად დაიგეგმება შემარბილებელი ღონისძიებები, როგორცაა ინდივიდუალური დაცვის საშუალებები ან/და სხვა.

რაც შეეხება ვიბრაციის მონიტორინგს, აღნიშნულის ზემოქმედება მოსალოდნელია მხოლოდ საწარმოს ტერიტორიაზე, ქარხნის მართვის პანელის სათავსოში. მისი მონიტორინგი განხორციელდება შრომის დაცვის მოთხოვნების შესაბამისად, მართვის პანელის სათავსოში.

ცხრილი 11.3.

წერტილის N	საკონტროლო წერტილის მდებარეობა	წერტილის კოორდინატი
ხმ. N1	უახლოეს საცხოვრებელ სახლთან	x-285884, y-4671762
ხმ. N2	საწარმოს ტერიტორიის საზღვართან	x-286021, y-4671775

საკონტროლო წერტილები მოცემულია ნახაზზე 11.2.





ნახაზი 11.2.

### 11.3. წყლის მონიტორინგი

საწარმოს ექსპლუატაციის ეტაპზე დაგეგმილი არ აქვს საკუთარი წყალაღება და წყალარინება. ჩამდინარე წყლები წარმოიქმნება ტერიტორიაზე ატმოსფერული ნალექების შედეგად.

ჩამდინარე წყლის მონიტორინგი იწარმოებს ყოველკვარტალურად, წვიმიან ამინდში.

წყალმოსარგებლე აკონტროლებს ჩამდინარე წყლების შემადგენლობას და თვისებებს.

კონტროლი განხორციელდება კომპეტენტური ლაბორატორიის მიერ, რომელიც მოიცავს დამბინძურებელ ნივთიერებათა კონცენტრაციების განსაზღვრას ჩამდინარე წყლებში:

ცხრილი 11.4.

ინგრედიენტი	სინჯის აღების პერიოდულობა
შეწონილი ნაწილაკები	კვარტალში ერთჯერ
ნავთპროდუქტები	კვარტალში ერთჯერ

პერიოდულად მოხდება გამწმენდი ნაგებობის ეფექტურობის განსაზღვრა. სანიაღვრე წყლის მოცულობა დგინდება სამშენებლო კლიმატოლოგიის შესაბამისად.

ლაბორატორიის მონაცემებისა და შედეგების შესაბამისად იწარმოება პირველადი აღრიცხვის დოკუმენტაციის წარმოება.

## 11.4. ნარჩენების მონიტორინგი

ნარჩენების მონიტორინგი განხორციელდება ყოველდღიური ვიზუალური დათვალიერებით, წარმოქმნილი ნარჩენების სახეობრივი და ხარისხობრივი აღრიცხვით, ასევე მათი დროებითი შენახვისა და შემდგომი მართვის პროცესების მეთვალყურეობით. ნარჩენების მართვაზე პასუხისმგებელი პირის სისტემატურად გააკონტროლებს:

- ნარჩენების დროებითი სათავსოს მდგომარეობას;
- ნარჩენების შესაგროვებელი ტარის ვარგისიანობას;
- ტარაზე მარკირების არსებობას;
- ნარჩენების დროებითი განთავსების მოედნების/სათავსოს მდგომარეობას;
- დაგროვილი ნარჩენების რაოდენობას და დადგენილი ნორმატივთან შესაბამისობას (ვიზუალური მონიტორინგი);
- ნარჩენების ტერიტორიიდან გატანის პერიოდულობის დაცვას;
- ნარჩენების ტერიტორიიდან გატანის მოთხოვნების დაცვას;
- ეკოლოგიური უსაფრთხოების და უსაფრთხოების ტექნიკის დაცვის მოთხოვნების შესრულებას.

საანგარიშო წლის მომდევნო წლის 01 მარტამდე ნარჩენების მართვის ერთიან ელექტრონული სისტემის საშუალებით, წარდგენილი იქნება ანგარიში წლის გამწვანებაში წარმოქმნილი ნარჩენების სახეობის, რაოდენობის, შენახვის პირობებისა და განთავსება/აღდგენის მდგომარეობის შესახებ.

## 11.5. ადამიანის ჯანმრთელობისა და უსაფრთხოების მონიტორინგი

საწარმოს ტექნოლოგიური პროცესი ითვალისწინებს ადამიანის ჯანმრთელობისათვის საფრთხის შემცველი დანადგარებისა და მოწყობილობების გამოყენებას, ამის გათვალისწინებით შემუშავებული იქნება ადამიანის ჯანმრთელობაზე მოსალოდნელი ზემოქმედების შემარბილებელი ღონისძიებები, რომლის შესრულებაზე საწარმოს შრომის უსაფრთხოებისა და გარემოს დაცვის სამსახურის მიერ დაწესებული იქნება მუდმივი კონტროლი და მონიტორინგი. გააკონტროლდება:

1. მუშაობის დაწყების წინ ტექნოლოგიური დანადგარების გამართულობა;
2. საწარმოს პერსონალის სპეცტანსაცმლით, საჭირო ინვენტარ-მოწყობილობით აღჭურვა;
3. უსაფრთხოების წესებსა და შესაძლო ავარიულ სიტუაციებზე რეაგირების გეგმის გაცნობა;
4. ელ. ენერგიაზე მომუშავე ყველა მოწყობილობის დამიწება;
5. შრომის უსაფრთხოების საკითხებზე პერსონალის პერიოდული ინსტრუქტაჟის მიმდინარეობა;
6. სახიფათო ზონებში გამაფრთხილებელი ნიშნების არსებობა;

### 11.5.1. ტექნოლოგიური დანადგარების გამართულობის მონიტორინგი

ადამიანის უსაფრთხოებისა და გარემოს დაზიანებისაგან დაცვის მნიშვნელოვანი ფაქტორია საწარმოს ტექნოლოგიური დანადგარების გამართული ფუნქციონირება, რაც თავისთავად ამცირებს ავარიების რისკებს.

ნებისმიერი დანადგარის დაზიანებამ შეიძლება გამოიწვიოს ტექნოლოგიური პროცესის შეფერხება, ნედლეულისა და პროდუქციის დანაკარგი, ხანძარი, მუშა-მოსამსახურეთათვის საშიში პირობების შექმნა / დაშავება, გარემოს დაზინძურება.

კომპანია ვალდებულია მუშაობის დაწყების წინ და სისტემატიურად აკონტროლოს - ტექნოლოგიური მოწყობილობებისა და დანადგარების გამართულობა, რისთვისაც შემუშავებული იქნება კონტროლის ისეთი მარტივი და მოქნილი მეთოდი, რომელიც საშუალებას მოგვცემს სამუშაოს დაწყების წინ, ასევე ექსპლუატაციის პირობებში მარტივად შეფასდეს თითოეული მოწყობილობისა და დანადგარის ტექნიკური გამართულობა, ამასთან მარტივად მოიძებნოს ინფორმაცია წინა პერიოდში მისი მუშაობის მაჩვენებლების შესახებ.

სასურველია კონტროლის განხორციელება როგორც მუშაობის დაწყების წინ, ისე მუშაობის დროს.

- პირველად აღინიშნება მუშა მდგომარეობაშია თუ არა შესაფასებელი დანადგარი;
- შემდეგ მუშაობს თუ არა გამართულად, თუ არა რაში გამოიხატება გაუმართაობა, ან რა მიმდინარე შეკეთებას საჭიროებს.

იმ შემთხვევაში, თუ რომელიმე მოწყობილობას ესაჭიროება ტექნიკური შეკეთება, კონტროლის განმახორციელებელი ინფორმაციას მიაწოდებს პასუხისმგებელ პირს (ქარხნის ზედამხედველს ან/და დირექტორს) ან გამოიძახებს სარემონტო ჯგუფს.

## 11.6. მონიტორინგის გეგმა

ცხრილი 11.5.

მონიტორინგის ობიექტი	კონტროლის/სინჯის აღების წერტილი	მეთოდი	სიხშირე/დრო	მიზანი	პასუხისმგებელი პირი
ჰაერი (მტვერი და გამონაბოლქვი)	1. დასახლებული პუნქტის მიმართულებით; 2. საწარმოს ტერიტორია 3. გამწმენდის ეფექტურობა.	ინსტრუმენტალუ რი მეთოდი	კვარტალში ერთჯერ	ადამიანებისა და გარემოს უსაფრთხოებს დაცვა	საწარმოს ტექნიკური მენეჯერი  გარემოს დაცვის თანამშრომე ლი
	თვით-მონიტორინგის დოკუმენტაციის წარმოება	ანალიტიკური გათვლები გაზომვების შედეგების საფუძველზე			
	საწარმოსა ტერიტორია  აირგამწმენდი დანადგარი	ვიზუალური დათვალიერება	სისტემატიურად		
წყლის მონიტორინგი	საწარმოს ტერიტორია	ინსტრუმენტუ ლი	კვარტალში ერთჯერ	ზედაპირული წყლის დაცვა დაბინძურებისაგან	საწარმოს ტექნიკური მენეჯერი
	თვით-მონიტორინგის	ანალიტიკური			

	დოკუმენტაციის წარმოება	გათვლები გაზომვების შედეგების საფუძველზე			
ხმაური და ვიბრაცია	სამუშაო ადგილები	ინსტრუმენტალური მეთოდი	კვარტალში ერთჯერ	მოსახლეობის და მომუშავე პერსონალის უსაფრთხოების დაცვა	საწარმოს ტექნიკური მენეჯერი
	დასახლებული პუნქტის მიმართულებით	ინსტრუმენტული მეთოდი	კვარტალში ერთჯერ და საჩივრის შემთხვევაში		
ნარჩენები	საწარმოს ტერიტორია	ვიზუალური დათვალიერება	ყოველდღიურად	გარემოს დაბინძურებისაგან დაცვა ინფორმაციის ხელმისაწვდომობა	გარემოსდაცვი თი მმართველი
	ნარჩენების სათავსო	სახიფათო ნარჩენების შენახვის პირობების შემოწმება/დათვა ლიერება	სისტემატიურად		
		ნარჩენების აღრიცხვა ჟურნალში	ყოველთვიურად		
		ანგარიშგება ელექტრონულად	წელიწადში ერთჯერ		

ადამიანის ჯანმრთელობა და უსაფრთხოება	საწარმოს ტერიტორია	უსაფრთხოების წესებისა და მოთხოვნების შესრულება (ინსტრუქტაჟი და ინსპექტირება)	სისტემატიურად	ადამიანის ჯანმრთელობის და უსაფრთხოება ის დაცვა	საწარმოს შრომის დაცვის ინჰექტორი
	ქარხნის ტექ. დანადგარების განთავსების ტერიტორია	ტექნოლოგიური დანადგარების გამართულობის კონტროლი	მუშაობის დაწყების წინ ექსპლუატაციის პროცესში	გარემოს დაცვა დაბინძურებისაგან საწარმოს გამართული ექსპლუატაცია	ქარხნის ზედამხედველი



## 12. ადამიანების ჯანმრთელობისა და უსაფრთხოების უზრუნველყოფა

საპროექტო საწარმო შედის საქართველოს საქართველოს მთავრობის 2018 წლის 27 ივლისის N381 დადგენილებით დამტკიცებულ “მომეტებული საფრთხის შემცველი, მძიმე, მავნე და საშიშპირობებიანი სამუშაოების ჩამონათვალში“, შესაბამისად ვალდებულია ექსპლუატაციის დროს დაიცვას შრომის უსაფრთხოების წესები - „საშიში საწარმოო ობიექტის უსაფრთხოების შესახებ“ საქართველოს კანონის შესაბამისად.

ზემოაღნიშნული კანონის შესაბამისად:

- საწარმო უზრუნველყოფს:
  - ობიექტის ყველა უბანზე საწარმოო უსაფრთხოების უპირობო უზრუნველყოფას;
  - მუშაკებისათვის შრომის ისეთი პირობების შექმნას, რომლებიც აკმაყოფილებს უსაფრთხოების მოთხოვნებს;
  - ობიექტის ტექნოლოგიურ პროცესებში გარეშე პირთა ჩარევისაგან დაცვას;
  - მომხდარი ავარიების, უბედური შემთხვევების, საწარმოო ინციდენტების წარმოქმნის მიზეზების შეისწავლას და გაანალიზებას, მათი თავიდან ასაცილებლად საჭირო ღონისძიებების შემუშავებას და განხორციელებას;
  - ობიექტზე მომხდარი ავარიის შედეგების აღმოფხვრას წინასწარ დამუშავებული ავარიის სალიკვიდაციო გეგმის შესაბამისად;
  - უფლებამოსილ სახელმწიფო და ადგილობრივი თვითმმართველობის ორგანოებს ინფორმაციის დაუყოვნებლივ მიწოდებას მომხდარი ავარიების შესახებ;
  - საწარმოო უსაფრთხოებასთან დაკავშირებით უფლებამოსილ პირთა მიწერილობების შესრულებას;
  - უზრუნველყოფს საწარმოს მუშაკთა ინფორმირებას შესაძლო პროფესიულ დაავადებათა შესახებ და მათი პერიოდული სამედიცინო გამოკვლევას ჯანდაცვის შესაბამის სამსახურებთან თანამშრომლობის გზით;
- საწარმოს მუშაკები მუდმივად უზრუნველყოფენ:
  - შრომითი ვალდებულებების შესრულებისას დაიცვან საწარმოო დისციპლინა, საწარმოო უსაფრთხოებისა და ავარიის დროს მოქმედების წესები და ინსტრუქციები;
  - დაუყოვნებლივ აცნობონ უშუალო ხელმძღვანელს ავარიების შემთხვევებისა და საწარმოო ინციდენტების შესახებ, აშკარა საფრთხის შემთხვევაში დაუყოვნებლივ მიიღონ ზომები ობიექტის გასაჩერებლად.
- საწარმოს მუშაკებს უფლება აქვთ:
  - მოითხოვონ შრომის ისეთი პირობები, რომლებიც აკმაყოფილებს უსაფრთხოების წესებს;
  - მიიღონ ინფორმაცია ობიექტისა და ტექნოლოგიური პროცესების საფრთხის დონის შესახებ;
  - მონაწილეობა მიიღონ ობიექტის უსაფრთხო ექსპლუატაციის უზრუნველყოფი ღონისძიებების შემუშავებასა და დანერგვაში.

- პირები, რომლებიც იწყებენ მუშაობას ობიექტზე, გაივლიან წინასწარ სწავლებას და მიიღებენ შესაბამის მოწმობას.
- მუშაკებს ჩაუტარდებათ პირველადი და პერიოდული ინსტრუქტაჟი უსაფრთხოების წესების დაცვის შესახებ.
- უსაფრთხოების საკითხებში საწარმოს მუშაკების მომზადება და კვალიფიკაციის ამაღლება ეკისრება საწარმოს ხელმძღვანელობას.

## 12.1. ადამიანების ჯანმრთელობისა და უსაფრთხოების უზრუნველყოფად საწარმოსა და თანამშრომლების ვალდებულებები

საწარმოს სიდიდის, დასაქმებულთა რაოდენობის, სამუშაო პირობების, საფრთხის ხარისხის, ხასიათისა და სტრუქტურის და შესაბამისი რისკების გათვალისწინებით, სამუშაო სივრცეში შრომის უსაფრთხოების უზრუნველსაყოფად შპს „იქსენერჯი გრუპ“ თავისი კომპეტენციისა და პასუხისმგებლობის ფარგლებში ვალდებულია:

- 1) დაიცვას შრომის უსაფრთხოების სფეროში საქართველოს კანონმდებლობით დადგენილი სამართლებრივი მარეგულირებელი ნორმები და წესები;
- 2) იზრუნოს, რომ დასაქმებულისა და სამუშაო სივრცეში მყოფი სხვა პირის უსაფრთხოებასა და ჯანმრთელობას ზიანი არ მიადგეს;
- 3) აღრიცხოს სამუშაო სივრცეში უბედური შემთხვევები, პროფესიული დაავადებების შემთხვევები და საშიში შემთხვევები და მოთხოვნის შემთხვევაში შესაბამისი ინფორმაცია მიაწოდოს დასაქმებულს ან/და დასაქმებულთა წარმომადგენელს;
- 4) უზრუნველყოს სამუშაო სივრცეში უბედური შემთხვევებისა და პროფესიული დაავადებების შემთხვევების რეგისტრაცია, მოკვლევა და ანგარიშგება;
- 5) რეგულარულად, საქართველოს კანონმდებლობით გათვალისწინებული პერიოდულობით:
  - შეამოწმოს შესაბამისი ტექნიკური აღჭურვილობის უსაფრთხოების მდგომარეობა და მოახდინოს მისი დოკუმენტირება;
  - უზრუნველყოს ინდივიდუალური დაცვის საშუალებების და სხვა დამცავი საშუალებების მოვლა-გასუფთავება, გააკონტროლოს მათი სწორად გამოყენება და საჭიროების შემთხვევაში დროულად შეცვალოს ისინი;
- 6) საქართველოს კანონმდებლობით გათვალისწინებული პერიოდულობით შეამოწმოს, გაზომოს და შეაფასოს საწარმოო გარემოს ფიზიკური და ქიმიური ფაქტორები;
- 7) საწარმოს სიდიდის, დასაქმებულთა რაოდენობის, სამუშაო პირობების, საფრთხის ხარისხის, ხასიათისა და სტრუქტურის და შესაბამისი რისკების გათვალისწინებით, დამსაქმებელი ვალდებულია უზრუნველყოს დასაქმებულებისათვის სწავლების (ტრენინგების) და ინსტრუქტაჟის ჩატარება და მათ გასაგებ ენაზე მიაწოდოს ინფორმაცია:
  - შრომის უსაფრთხოების უზრუნველსაყოფად სამართლებრივი და სხვა ნორმების და უსაფრთხო შრომის პრინციპების შესახებ;
  - სამუშაო პროცედურების, მანქანა-დანადგარების, სამუშაო ტექნიკისა და სამუშაო აღჭურვილობის უსაფრთხო გამოყენებისა და შეკეთების ინსტრუქციებისა და სახელმძღვანელოების შესახებ;
  - საგანგებო სიტუაციების, საევაკუაციო ღონისძიებების და მათი განხორციელების შესახებ;
  - არსებული საფრთხისა და რისკის, აგრეთვე მათი კონტროლის მიზნით განხორციელებული ღონისძიებების შესახებ.

- 8) კომპანიამ მუშაობის ყველა ეტაპზე ჯანმრთელობისათვის ზიანის მიყენების რისკის შესამცირებლად ან აღმოსაფხვრელად, უნდა შეაფასოს ეს რისკი, უნდა განაახლოს რისკის შეფასების შესახებ დოკუმენტი და მიიღოს შესაბამისი ზომები შემდეგი საერთო პრინციპების საფუძველზე:
- იზრუნოს არსებული რისკების თავიდან აცილებაზე;
  - შეაფასოს ის რისკები და საფრთხეები, რომელთა თავიდან აცილებაც შეუძლებელია;
  - იზრუნოს საფრთხის შემცირებაზე, მათ შორის, მისი წყაროს აღმოფხვრაზე;
  - თავისი შესაძლებლობის ფარგლებში, სამუშაოს სპეციფიკის გათვალისწინებით ჩაანაცვლოს საფრთხის შემცველი ფაქტორები უსაფრთხო ან ნაკლებად საშიში ფაქტორებით;
  - შეიმუშაოს თანამიმდევრული პრევენციული ღონისძიებების პოლიტიკა, რომელიც უნდა ითვალისწინებდეს საწარმოო გარემოსა და სამუშაო პროცესის თავისებურებებს;
  - კოლექტიური დაცვის საშუალებებს მიანიჭოს უპირატესობა ინდივიდუალური დაცვის საშუალებებთან შედარებით, თუ საქართველოს კანონმდებლობით სხვა რამ არ არის დადგენილი;
  - დასაქმებულებს ჩაუტაროს შესაბამისი სწავლება (ტრენინგები) და ინსტრუქტაჟი;
- 9) მოთხოვნის შემთხვევაში ზედამხედველ ორგანოს მიაწოდოს ყველა საჭირო ინფორმაცია და დოკუმენტი და შეასრულოს ამ ორგანოს მითითებები;
- საწარმო აღჭურვოს შესაბამისი კოლექტიური დაცვის საშუალებებით;
- 10) დასაქმებული და სამუშაო სივრცეში მყოფი სხვა პირი უფასოდ აღჭურვოს აუცილებელი ეფექტიანი ინდივიდუალური დაცვის საშუალებებით იქ, სადაც ეს აუცილებელია მათი სიცოცხლის ან ჯანმრთელობის დასაცავად, უზრუნველყოს ინდივიდუალური დაცვის საშუალებების სისუფთავე და ტექნიკური გამართულობა;
- უზრუნველყოს დასაქმებულისათვის წინასწარი და პერიოდული სამედიცინო შემოწმების ჩატარება საქართველოს კანონმდებლობით გათვალისწინებულ შემთხვევებში;
  - არ დაუშვას სამუშაოზე დასაქმებული ან/და სხვა პირი, რომელიც ალკოჰოლური, ნარკოტიკული ან ფსიქოტროპული სიმთვრალის მდგომარეობაში იმყოფება, და ამ მიზნით შიდა მარეგულირებელი ნორმებით განსაზღვროს დასაქმებულების ან/და სხვა პირების ჯგუფი, რომელიც უფლებამოსილი იქნება, ზედამხედველობა გაუწიოს აღნიშნულ პროცესს.
- 11) საწარმოს სიდიდის, საქმიანობის სფეროსა და სხვა პირობების გათვალისწინებით მიიღოს პირველადი სამედიცინო დახმარების, სახანძრო უსაფრთხოებისა და ევაკუაციის უზრუნველსაყოფად აუცილებელი ზომები;
- 12) განახორციელოს აუცილებელი და მყისიერი კომუნიკაცია სასწრაფო, სამაშველო, სახანძრო და სხვა სპეციალიზებულ სამსახურებთან.
- 13) დამსაქმებელი ვალდებულია პირადად ან/და დანიშნული/მოწვეული შრომის უსაფრთხოების სპეციალისტის ან სპეციალური სამსახურის მეშვეობით დაუყოვნებლივ აცნობოს ყველა დასაქმებულსა და სამუშაო სივრცეში მყოფ სხვა პირს, რომლებსაც ემუქრებათ ან შეიძლება დაემუქროთ მომეტებული საფრთხე, პრევენციული და საევაკუაციო ზომებისა და უსაფრთხოების ღონისძიებების შესახებ.

- 14) მომეტებული საფრთხის წარმოშობის შემთხვევაში დამსაქმებელი ვალდებულია მიიღოს ყველა შესაბამისი ზომა და გასცეს სამუშაოს შეწყვეტის ბრძანება, რათა დასაქმებულებმა და სამუშაო სივრცეში მყოფმა სხვა პირებმა შეძლონ სამუშაო ადგილებიდან უსაფრთხო ზონაში გასვლა.
- 15) დამსაქმებელს უფლება არ აქვს, მოსთხოვოს დასაქმებულს ან სამუშაო სივრცეში მყოფ სხვა პირს სამუშაოს გაგრძელება მანამ, სანამ არსებობს მომეტებული საფრთხე.
- 16) დასაქმებული არ უნდა აღმოჩნდეს არახელსაყრელ მდგომარეობაში მომეტებული საფრთხის არსებობის დროს სამუშაო ადგილის ან/და საფრთხის შემცველი ტერიტორიის მიტოვებისას საკუთარი ქმედების გამო და დაცული უნდა იყოს ზიანის მომტანი შედეგებისაგან.
- 17) დამსაქმებელმა უნდა იზრუნოს, რომ მომეტებული საფრთხის არსებობის შემთხვევაში თითოეულ დასაქმებულს/სამუშაო სივრცეში მყოფ სხვა პირს, რომელსაც არ შეუძლია მიმართოს უშუალო ხელმძღვანელს, ჰქონდეს შესაძლებლობა, მიიღოს შესაბამისი ზომები, მათ შორის, დატოვოს სამუშაო ადგილი, საკუთარი ან სხვა პირების უსაფრთხოების დასაცავად, რათა თავიდან იქნეს აცილებული აღნიშნული საფრთხის შედეგები.

#### **საწარმოს თანამშრომლებს უფლება აქვთ:**

- ა) დამსაქმებელთან განიხილოს შესასრულებელ სამუშაოსთან დაკავშირებული შრომის უსაფრთხოების ყველა საკითხი და მოითხოვოს ასეთ განხილვაზე ურთიერთშეთანხმების საფუძველზე ამ დარგის ექსპერტის მოწვევა;
- ბ) დამსაქმებლისაგან მიიღოს ინფორმაცია საფრთხის შემცველი ფაქტორების, რისკის შეფასების შედეგების, შრომის უსაფრთხოების დაცვის უზრუნველსაყოფად დამსაქმებლის მიერ მიღებული ზომების, სამედიცინო გამოკვლევების შედეგების და ზედამხედველი ორგანოს რეკომენდაციებისა და მითითებების შესახებ;
- გ) უარი თქვას იმ სამუშაოს, დავალების ან მითითების შესრულებაზე, რომელიც ეწინააღმდეგება კანონს ან შრომის უსაფრთხოების ნორმების დაუცველობის გამო აშკარა და არსებით საფრთხეს უქმნის მის ან მესამე პირის სიცოცხლეს, ჯანმრთელობას ან საკუთრებას ან ბუნებრივი გარემოს უსაფრთხოებას; საფრთხის არსებობისას დატოვოს სამუშაო ადგილი ან სახიფათო ზონა;
- დ) სამედიცინო დასკვნის საფუძველზე დამსაქმებელს მოსთხოვოს სხვა მუდმივ ან დროებით სამუშაო ადგილზე გადაყვანა ან სამუშაო პირობების შემსუბუქება, ან დღის ცვლაში გადაყვანა, თუ ღამის ცვლა საზიანოა დასაქმებულის ჯანმრთელობისათვის, ხოლო დამსაქმებელს აქვს შესაბამისი ვაკანსია და დასაქმებული აკმაყოფილებს ამ ვაკანსიისადმი წაყენებულ მოთხოვნებს;
- ე) საქართველოს კანონმდებლობით დადგენილი წესით მიიღოს კომპენსაცია სამუშაო სივრცეში მიყენებული ზიანისათვის, მათ შორის, პროფესიული დაავადებით მიყენებული ზიანისათვის;
- ვ) მიმართოს შრომის უსაფრთხოების სპეციალისტს, ზედამხედველ ორგანოს, დასაქმებულთა წარმომადგენელს, თუ სამუშაო სივრცეში შრომის უსაფრთხოების ნორმები სათანადოდ დაცული არ არის.

#### **საწარმოს თანამშრომლები ვალდებულიები არიან:**

- ა) იხელმძღვანელოს შრომის უსაფრთხოებასთან დაკავშირებული ინსტრუქციებით, სამართლებრივი ნორმებითა და სხვა წესებით და დაემორჩილოს დამსაქმებლის მიერ დადგენილ სამუშაო პროცედურებს;

ბ) ითანამშრომლოს დამსაქმებელთან და დასაქმებულთა წარმომადგენელთან შრომის უსაფრთხოების ნორმების შესაბამისად უსაფრთხო სამუშაო გარემოს შექმნისა და შენარჩუნებისათვის;

გ) შეასრულოს სამუშაო, მართოს და გამოიყენოს სამუშაო ტექნიკა, გამოიყენოს მასალები, საშიში ნივთიერებები და სხვა საშუალებები დამსაქმებლის ინსტრუქციებისა და მუშაობისა მიღებული ცოდნისა და კვალიფიკაციის შესაბამისად;

დ) თვითნებურად არ გამორთოს, არ შეცვალოს ან არ მოხსნას სამუშაო ტექნიკის, აპარატის, ინსტრუმენტის, დანადგარის ან აღჭურვილობის უსაფრთხოებისა და ჯანმრთელობის დამცავი მოწყობილობები და აღნიშნული მოწყობილობები დანიშნულებისამებრ გამოიყენოს;

ე) ინდივიდუალური დაცვის საშუალებები გამოიყენოს ინსტრუქციების შესაბამისად და დააბრუნოს მათთვის განკუთვნილ ადგილზე;

ვ) დაუყოვნებლივ წარუდგინოს დამსაქმებელს ან მის წარმომადგენელს ინფორმაცია ნებისმიერი ხარვეზის შესახებ, რომელმაც შეიძლება სამუშაო სივრცეში საშიშროება შეუქმნას შრომის უსაფრთხოებას ან გამოიწვიოს უბედური შემთხვევა ან საშიში შემთხვევა, აგრეთვე თავისი შესაძლებლობის ფარგლებში მონაწილეობა მიიღოს ამ ხარვეზის აღმოფხვრაში;

ზ) დაესწროს დამსაქმებლის მიერ ორგანიზებულ შრომის უსაფრთხოების შესახებ ტრენინგებსა და საინფორმაციო შეხვედრებს;

თ) დაიცვას დამსაქმებლის, შრომის უსაფრთხოების სპეციალისტის, საწარმოო ექიმისა და ზედამხედველი ორგანოს განკარგულებები, მითითებები და რეკომენდაციები შრომის უსაფრთხოებასთან დაკავშირებულ საკითხებზე;

ი) არ გამოცხადდეს სამუშაოზე ალკოჰოლური, ნარკოტიკული, ტოქსიკური ან ფსიქოტროპული სიმთვრალის მდგომარეობაში და სამუშაოს შესრულებისას არ მოიხმაროს ასეთი მდგომარეობის გამომწვევი ნივთიერებები;

კ) დაემორჩილოს სამუშაო სივრცეში თამბაქოს მოხმარების შესახებ აკრძალვებს;

ლ) თავისი შესაძლებლობის ფარგლებში, მომზადებისა და დამსაქმებლის მიერ ჩატარებული ინსტრუქტაჟის შესაბამისად იზრუნოს საკუთარი უსაფრთხოებისა და ჯანმრთელობის დაცვაზე, აგრეთვე იმ პირების უსაფრთხოებისა და ჯანმრთელობის დაცვაზე, რომლებსაც საკუთარი მოქმედებით ან უმოქმედობით ზიანი მიადგათ.

### 13. ავარიული სიტუაციები და მათი მართვა

საწარმო ექსპლუატაციის პროცესში უზრუნველყოფს მოსალოდნელი ავარიული სიტუაციების რისკების დაზღვევას, რაც მინიმუმადე შეამცირებს საგანგებო სიტუაციებისა და უბედური შემთხვევების ალბათობას. მიუხედავად ამისა საწარმო მუდმივად უნდა იყოს მზად საგანგებო სიტუაციების მართვისა და შესაძლო ავარიების ლიკვიდაციისათვის.

ზემოაღნიშნულის უზრუნველსაყოფად დაცული იქნება საგანგებო სიტუაციების მართვისა და პრევენციის ზოგადი მოთხოვნები, კერძოდ:

- საწარმოს უნდა გააჩნდეს საგანგებო სიტუაციებზე რეაგირების გეგმა საქართველოს მთავრობის 06.10.2017. N452 და 06.10.2017წ. N453 დადგენილებების შესაბამისად.

- საწარმოს შემუშავებული უნდა ჰქონდეს სახანძრო უსაფრთხოების სპეციალური წესები, საქართველოს შინაგან საქმეთა მინისტრის 2007 წლის 27 მარტის №449 ბრძანებით დამტკიცებული საქართველოში მოქმედი «სახანძრო უსაფრთხოების წესების» მოთხოვნების შესაბამისად.
- თითოეული აფეთქებასაფრთხიანი და ხანძარსაშიში უბნისათვის აგრეთვე შემუშავებული უნდა იქნეს ინსტრუქცია სახანძრო უსაფრთხოების ზომების შესახებ საქართველოს შინაგან საქმეთა მინისტრის 2007 წლის 27 მარტის №449 ბრძანებით დამტკიცებული „საქართველოში მოქმედი სახანძრო უსაფრთხოების წესების“ მოთხოვნების შესაბამისად.
- საწარმოში ხელმძღვანელის ბრძანებით დადგენილი უნდა იქნეს ხანძარსაშიშროების შესაბამისი ხანძარსაწინააღმდეგო რეჟიმი „საქართველოში მოქმედი სახანძრო უსაფრთხოების წესების“ მოთხოვნების შესაბამისად და დაინიშნოს სახანძრო უსაფრთხოებაზე პასუხისმგებელი პირი.
- მუშა-მოსამსახურეებმა მუშაობის დაწყების წინ უნდა გაიარონ ხანძარსაწინააღმდეგო ინსტრუქტაჟი.
- ყველა საწარმო და დამხმარე სათავსი, დანადგარი, ნაგებობა და საწყობი უზრუნველყოფილი უნდა იყოს ხანძრის ქრობის პირველადი საშუალებებით და სახანძრო ინვენტარით. ამ საშუალებების რაოდენობა და მათი შემცველობა უნდა შეესაბამებოდეს „საქართველოში მოქმედ სახანძრო უსაფრთხოების წესებს“.
- ხანძრის ჩაქრობის პირველადი საშუალებების ადგილმდებარეობა, რაოდენობა და შენახვის წესი უნდა განისაზღვროს „საქართველოში მოქმედი სახანძრო უსაფრთხოების წესების“ მე-3 დანართის შესაბამისად და შეთანხმდეს საგანგებო სიტუაციებთან დაკავშირებული ამოცანების გადასაწყვეტად სპეციალურად უფლებამოსილ ორგანოსთან.
- საწარმოო დანიშნულების გზები უნდა იყოს ვარგისი სახანძრო-სამაშველო ავტომობილების გასავლელად.
- საწარმო და საწყობის სათავსებისათვის განსაზღვრული უნდა იყოს ფეთქებადხანძარსაშიშროების და ხანძარსაშიშროების კატეგორიები, ზონის კლასი და აღინიშნოს სათავსების კარებზე, ხოლო მაღალი ხანძარსაშიშროების მოწყობილობასთან უნდა გამოიკრას უსაფრთხოების ნიშნები.
- საწარმოში მასალების გადატვირთვა შენახვისას, ტრანსპორტირებისას, დაცული უნდა იყოს „საქართველოში მოქმედი სახანძრო უსაფრთხოების წესების“ მოთხოვნები.
- ხანძრის შემთხვევაში საწარმოს ხელმძღვანელი ან უსაფრთხოებაზე პასუხისმგებელი პირი ვალდებულია სახანძროსამაშველო დანაყოფებს მისვლისთანავე მიაწოდოს ინფორმაცია საწარმოს ტექნოლოგიური თავისებურებების, შენახული და გამოსაყენებელი ნივთიერებების მახასიათებლების, ხანძარსაშიში თვისებებისა და რაოდენობის შესახებ.

### 13.1. საგანგებო სიტუაციების მართვის გეგმა

საგანგებო სიტუაციის რისკის მართვის გეგმის მომზადების მიზანია მოსალოდნელი საგანგებო სიტუაციით გამოწვეულ უარყოფით შედეგების შემცირება, მოსალოდნელი საგანგებო სიტუაციების რისკების იდენტიფიცირება, საგანგებო სიტუაციების პრევენცია,



ავარიული სიტუაციებისათვის მზადყოფნა, ეფექტური რეაგირება, სალიკვიდაციო აღდგენითი ღონისძიებების წინასწარი დაგეგმვა.

საგანგებო სიტუაციების მართვის გეგმის შედგენისას გათვალისწინებული უნდა იქნეს:

- ავარიების და საგანგებო სიტუაციის წარმოქმნის რეალური საფრთხის პროგნოზი;
- მოსალოდნელი საგანგებო სიტუაციის უარყოფითი შედეგები;
- არსებული მატერიალური და ადამიანური რესურსების ანალიზი და შეფასება;
- მოსალოდნელი საგანგებო სიტუაციების შედეგების საპროგნოზო რუკა;
- ექსტრემალური პირობები;
- მოსალოდნელ საგანგებო სიტუაციაზე რეაგირების ეფექტიანი ღონისძიებები.

გეგმა ექვემდებარება ყოველწლიურ, ხოლო ახალი საფრთხის გამოვლენის ან/და გეგმაში ასახული მონაცემების არსებითი ცვლილებების შემთხვევაში, დაუყოვნებლივ განახლებას. გეგმის განახლებისას ხდება საგანგებო სიტუაციებზე რეაგირებისა და სწავლების დროს მიღებული პრაქტიკული გამოცდილებისა და შედეგების გათვალისწინება.

### **13.2. ავარიულ სიტუაციებზე რეაგირების გეგმის მიზნები და ამოცანები**

საწარმოს ფუნქციონირების დროს, საქართველოს კანონის „გარემოს დაცვის შესახებ“ შესაბამისად, გათვალისწინებულია რისკების მინიმიზაციის პრინციპი. წარმოების სპეციფიკისა და საწარმოში დანერგილი უსაფრთხოების წესების გათვალისწინებით, ნაკლებსავარაუდოა მასშტაბური ავარიების ალბათობა. თუმცა საწარმო მუდმივად მზად უნდა იყოს შესაძლო ავარიების პრევენციისა და ლიკვიდაციისათვის. ავარიის პრევენცია და ლიკვიდაცია უნდა განხორციელდეს ავარიულ სიტუაციაზე რეაგირების გეგმის შესაბამისად, რომლის მიზანია საწარმოს მომსახურე პერსონალის, მოსახლეობისა და გარემოს უსაფრთხოების დაცვა.

ავარიული სიტუაციების პრევენციისა და ლიკვიდაციის გეგმის შემუშავების მიზნით წინასწარ უნდა განისაზღვროს ავარიული სიტუაციების სავარაუდო სცენარები.

გეგმის შესამუშავებლად აუცილებელია განისაზღვროს:

- ავარიის სახე და მისი წარმოქმნის ადგილი;
- ავარიების შესაძლო ალბათობა;
- ავარიული სიტუაციის სავარაუდო სცენარი;
- მოსალოდნელი სავარაუდო შედეგი;
- ცალკეული ავარიის პრევენციის ღონისძიებები;
- ცალკეული ავარიის ლიკვიდაციის გეგმა;

### **13.3. შესაძლო ავარიული შემთხვევების სახეები და დაფიქსირების მეთოდი**

ცალკეულ შემთხვევებში ავარიების სახე და მისი წარმოქმნის ალბათობა დამოკიდებულია საწარმოში მიმდინარე ტექნოლოგიურ პროცესებთან. განსახილველი ობიექტი არის

ასფალტის საწარმო, სადაც გამოყენებულია მაღალ ტემპერატურაზე და ძაბვაზე მომუშავე მოწყობილობები. ნედლეულის შემოტანისა და პროდუქციის გატანისათვის იყენებენ მძიმე და დიდიტვირთამწეობის ავტოტრანსპორტს.

ავარიული სიტუაციები შეიძლება გამოიწვიოს ძირითადი დანადგარების დაზიანებამ ან/და ჰერმეტიკობის დარღვევამ, ელ.ენერგიაზე მომუშავე მოწყობილობების დაზიანებამ, მოკლე ჩართვებმა. გაუფრთხილებლობით მოძრავი საშუალებების შეჯახებამ, ტვირთების ჩამოყრამ და ა.შ.

საწარმოში შემუშავებული იქნება ავარიული სიტუაციის დაფიქსირებისა და შეტყობინების სისტემა, რასაც უნდა მოყვეს სათანადო რეაგირება.

ავარიების რისკების მინიმიზაციისათვის მნიშვნელოვანი ყურადღება დაეთმობა პროფილაქტიკურ ღონისძიებებს.

### **13.3.1. ტექნოლოგიური დანადგარის დაზიანება**

ტექნოლოგიური პროცესის დროს ნებისმიერი დანადგარის დაზიანებამ შეიძლება გამოიწვიოს ტექნოლოგიური პროცესის შეფერხება, ნედლეულისა და პროდუქციის დანაკარგი, ხანძარი, მუშა-მოსამსახურეთათვის საშიში პირობების შექმნა / დაშავება, გარემოს დაზიანება.

### **13.3.2. ელ. ენერჯის ავარიული გათიშვა ან მოკლე ჩართვა**

ელ. ენერჯის ავარიული გათიშვის შემთხვევაში ავტომატურად შეფერხდება ყველა ტექნოლოგიური პროცესი, მოკლე ჩართვამ შესაძლებელია გამოიწვიოს აალება და ხანძარი, პროცესებს შესაძლებელია მოყვეს ადამიანების დაშავება გარემოს დაზიანებებზე.

### **13.3.3. საგზაო შემთხვევები**

საწარმოს ფუნქციონირებისას, ნედლეულის შემოზიდვა და პროდუქციის გატანა ხორციელდება მაღალი ტვირთამწეობის სატვირთო მანქანებით. ამდენად მოსალოდნელია მათი შეჯახება ადგილობრივ ინფრასტრუქტურასთან, ერთმანეთთან და ტერიტორიაზე მყოფ ადამიანებთან.

### **13.3.4. ხანძარი**

საწარმო ხანძრის განვითარების და აფეთქების რისკების თვალსაზრისით საკმაოდ სენსიტიურია, რადგან ნედლეულად გამოყენებული ბიტუმი მაღალ ტემპერატურასა და ჟანგბადის პირობებში კარგად იწვის. ხანძარი შესაძლებელია ასევე გამოწვეული იქნას ზეთის გამაცხელებელი სისტემის გაუმართაობამ, რომელიც ხურდება ელ.ენერჯის ხარჯზე.

ხანძარის წარმოქმნა მოსალოდნელია გაუფრთხილებლობით, უსაფრთხოების წესებისა და ტექნიკური რეგლამენტების უხეში დარღვევით. ხანძარს შეიძლება თან ახლდეს საწარმოს მომუშავეთა დაზიანება, ნედლეულისა და პროდუქციის დანაკარგი, მატერიალური ზიანი.

### 13.4. პროფილაქტიკური ღონისძიებები ავარიების პრევენციისათვის

ავარიების რისკების მინიმიზაციის მიზნით აუცილებელია წინასწარ გატარდეს შემდეგი პროფილაქტიკური ღონისძიებები:

1. საწარმოში გამოყენებული ყველა მანქანა-მექანიზმი სისტემატიურად უნდა შემოწმდეს გამართულობაზე. გამართულობის კონტროლი სასურველია როგორც მუშაობის დაწყების წინ და ისე ექსპლუატაციის პროცესში.
2. საწარმოს ყველა უბანზე უნდა განხორციელდეს უსაფრთხოების დაცვის პერიოდული ინსპექტირება;
3. რომელიმე ტექნოლოგიური მოწყობილობის გაუმართაობის აღმოჩენის შემთხვევაში უნდა მოხდეს მყისიერი რეაგირება;
4. საწარმოში სისტემატიურად ჩატარდება უსაფრთხოების წესების დაცვის ინსტრუქტაჟი.

ზემოაღნიშნულის გათვალისწინებით, შემუშავებული იქნა საწარმოში გამოყენებული ტექნოლოგიური დანადგარების ტექნიკური გამართულობის კონტროლის ჟურნალი, რომელიც საშუალებას იძლევა სამუშაოს დაწყების წინ, მარტივად შეფასდეს თითოეული მოწყობილობისა და დანადგარის ტექნიკური გამართულობა, ამასთან მარტივად მოიძებნოს ინფორმაცია წინა პერიოდში მისი მუშაობის მაჩვენებლების შესახებ.

იმ შემთხვევაში, თუ რომელიმე მოწყობილობას ესაჭიროება ტექნიკური შეკეთება, კონტროლის განმახორციელებელი ვალდებულია ინფორმაცია მიაწოდოს პასუხისმგებელ პირს (ქარხნის ზედამხედველს ან/და დირექტორს) ან გამოიძახოს სარემონტო ჯგუფი.

### 13.5. ავარიულ სიტუაციებზე რეაგირება

ავარიულ სიტუაციებზე რეაგირება უნდა მოხდეს წინასწარ შემუშავებული გეგმის შესაბამისად. საწარმოს ტექნოლოგიური რეჟიმისა და გამოყენებული დანადგარების გათვალისწინებით საწარმომ შეიმუშავა ავარიულ სიტუაციებზე რეაგირებისა და ლიკვიდაციის გეგმა.

ავარიულ სიტუაციების დროს უმთავრესია სიტუაციის სწორად შეფასება, დროული რეაგირება, საჭიროების შემთხვევაში შეტყობინება ავარიის შესახებ და დაშავებულის პირველადი დახმარება.

### 13.6. ავარიების დროს დაზარალებულის პირველადი დახმარების წესები

ავარიული სიტუაციების დროს დიდი მნიშვნელობა აქვს დაზარალებულის დროულ, სწრაფ და კვალიფიციურ დახმარებას. ყველა მუშას უნდა ჰქონდეს პირველადი დახმარების აღმოჩენის პრაქტიკული ჩვენებები: შეეძლოს სისხლის დენის შეჩერება, სახვევის დადება, მოტეხილობის შეხვევა, ადამიანის გრძნობაზე მოყვანა, ხელოვნური სუნთქვის ჩატარება, დაზარალებულის გადაყვანა.

ავარიული სიტუაციებისა და ხანძრის შემთხვევაში დაზარალებულის პირველად დახმარებისა და რეაგირების წესები მოცემულია თავი -ში.

### 13.6.1. პირველადი დახმარება მოტეხილობების და ღრმობების დროს

ძვლის მოტეხილობები ორი სახისაა—დახურული და ღია. დახურული მოტეხილობის დროს გატეხილი ძვლის ბოლოები სხეულის შიგნით რჩება, ხოლო ღია მოტეხილობის დროს ხვრეტს კანს და გამოდის გარეთ.

ძვლების მოტეხილობის ან ღრმობის დროს პირველ ყოვლისა დაზარალებულს უქმნიან მოხერხებულ პირობებს, რომლებიც გამორიცხავს სხეულის დაზიანებული ნაწილის მოძრაობას. სხეულის დაზიანებული ნაწილის უძრავი მდგომარეობა ამცირებს დაზარალებულის მიერ ტკივილის შეგრძნებას და იცავს დამატებითი დაზიანებისაგან, მაგალითად, დახურული მოტეხილობის ღიაში გადასვლისაგან.

ხელის ძვლების მოტეხილობას ან ღრმობას განსაზღვრავენ შემდეგი ნიშნებით: ხელის არაბუნებრივი ფორმა, ტკივილი ძვლის გაყოლებით, ხელის არაბუნებრივი მოძრაობა იმ ადგილში, სადაც სახსარი არ არის, შესივება. პირველი დახმარების აღმოსაჩენად დაზიანებულ ხელზე ადებენ სალტეს ან მის შემცვლელ საგნებს (ფიცრის, ფანერის ნაჭერს) ისე, რომ მოტეხილობის ზევით და ქვევით სახსრები არ მოძრაობდეს.

ხელის ღია მოტეხილობის დროს წარმოქმნილ ჭრილობაზე ადებენ ნახვევს.

ღრმობის დროს, როცა ხელი შორდება სხეულს, ხელსა და სხეულს შორის დებენ რაიმე რბილს, მაგალითად დახვეულ ტომარას, ტანსაცმელს. თუ დოლბანდი არა გვაქვს, დაზიანებული ხელის ჩამოკიდება შეიძლება პიჯაკის კალთაზე, ტკივილის შესამსუბუქებლად მტკივნეულ ადგილზე ადებენ ცივ კომპრესს.

ფეხის ძვლის მოტეხილობას ან ღრმობას განსაზღვრავენ შემდეგი ნიშნებით: ტკივილი ძვლის გაყოლებით, შეშუპება, ფეხის არაბუნებრივი ფორმა, არაბუნებრივი მოძრაობა იქ სადაც სახსარი არ არის. პირველი დახმარების აღმოჩენის დროს დაზიანებულ ფეხზე ადებენ სალტეს, რათა უზრუნველყოფილი იყოს სახსრების უძრავობა და მთელი ფეხის სრული მოსვენება.

ნეკნების მოტეხილობის დროს დაზარალებული ტკივილებს გრძნობს სუნთქვის, დაცემინებისა და მოძრაობის დროს. პირველი დახმარების აღმოჩენისას საჭიროა ამოსუნთქვის დროს მკერდი მჭიდროდ შევკრათ დოლბანდით ან მჭიდროდ შევბოჭოთ პირსახოცით.

მაღლიდან ჩამოვარდნის ან ჩამოზავების დროს შეიძლება მოხდეს ხერხემლის გადატეხილობა. ასეთი მოტეხილობის ნიშნებია: ტკივილი ხერხემალში, დაზარალებულს არ შეუძლია წელში მოხრა და გადაბრუნება. პირველი დახმარების აღმოსაჩენად აუცილებელია დაზარალებული არ ავწიოთ მაღლა და ისე შევუცუროთ ფიცარი ან გადავაბრუნოთ პირქვე; ამ დროს თვალყური უნდა ვადევნოთ, რომ დაზარალებული არ გადაიხაროს, რადგან ამან შეიძლება გამოიწვიოს ხერხემლის ტვინის დაზიანება. დაზარალებულთან სასწრაფოდ უნდა გამოვიძახოთ სასწრაფო დახმარება ან ექიმი.

### 13.6.2. პირველადი დახმარება დამწვრობების დროს

დაზიანების მიხედვით არჩევენ დამწვრობის სამ ხარისხს: პირველი ხარისხია—კანის გაწითლება; მეორე—კანი იფერება წყლიანი ბუშტუკებით; მესამე—კანი ნახშირდება (კვდება). პირველი დახმარების აღმოსაჩენად დამწვარ ადგილს ათავისუფლებენ ტანსაცმლისაგან და ცდილობენ არ ჩამოატყაონ კანი, დამწვარ ადგილს ახვევენ ინდივიდუალური პაკეტიდან ამოღებული სტერილიზებული დოლბანდით და დაზარალებულს, რაც შეიძლება სწრაფას აგზავნიან სამედიცინო პუნქტში.

### 13.6.3. პირველადი დახმარება ელექტრული დენით დაზიანების დროს

ადამიანის ელექტრული დენით დაზიანების ხარისხი ბევრადაა დამოკიდებული მისი ძაბვის ზემოქმედების ქვეშ ყოფნის დროის ხანგრძლივობაზე, ამიტომ აუცილებელია უპირველეს ყოვლისა ადამიანი განთავისუფლდეს დენის ზემოქმედებისაგან. ამისათვის სასწრაფოდ უნდა გამოითიშოს ელექტროდანადგარი ან სადენები, რომლებსაც ეხება ადამიანი. ზოგ შემთხვევაში დენგამტარ სადენებს ჭრიან ან ჩეხავენ იზოლირებულრატიანი ხელსაწყოებით. სადენები უნდა გადაიჭრას სათითაოდ, ე.ი. თითოეული ცალ-ცალკე, რათა არ გამოვიწვიოთ მოკლე შერთვა. თუ დაზარალებული მაღლაა, დენის გათიშვამდე საჭიროა წინასწარი ზომების მიღება, რათა თავიდან იქნეს აცილებული მოსალოდნელი დაზიანება ჩამოვარდნის შემთხვევაში.

დაზარალებულის დენგამტარი ნაწილებისაგან განთავისუფლების ყველა შემთხვევაში აუცილებელია დამხმარემ თავისი ხელები იზოლირებულყოფს: ხელებზე უნდა დაიხვიოს მშრალი ტანსაცმელი ან ჩაიცვას დიელექტრიკული ხელთათმანები, ხოლო ფეხებზე – კალოშები ან ბოტები. შეიძლება აგრეთვე ხმელ ფიცარზე, რეზინის პატარა ხალიჩაზე ან დახვეულ მშრალ ტანსაცმელზე დადგომა.

დენის ზემოქმედებისაგან განთავისუფლების შემდეგ დაზიანებულს დაუყოვნებლივ უნდა აღმოვუჩინოთ პირველი დახმარება.

პირველი დახმარების ზომები დამოკიდებულია დაზარალებულის მდგომარეობაზე. თუ დაზარალებული გრძნობაზე მოვიდა, მაგამ მანამდე დიდხანს იყო დენის ზემოქმედების ქვეშ, აუცილებელია მისი მოსვენების უზრუნველყოფა და ექიმის სასწრაფოდ გამოძახება.

თუ დაზარალებულს არ აქვს სიცოცხლის ნიშანწყალი უნდა ჩაუტარდეს ხელოვნური სუნთქვა.

ხელოვნური სუნთქვის დაწყებამდე დაზარალებული უნდა გავათავისუფლოთ სუნთქვის შემკვრელი ტანსაცმლისაგან (უნდა შევუხსნათ საკინძე, შარვალი, ყელსახვევი), გავულოთ პირი, ამოვუწიოთ ენა. თუ დაზარალებულს პირი მჭიდროდ აქვს დამუწული, იგი უნდა გავხსნათ ქვედა ყბის წინ წამოწევით.

## 13.7. შეტყობინების სისტემა

საგანგებო სიტუაციების მართვის მთავარი შემადგენელი ნაწილია ავარიის შეახებ შეტყობინება, რომელიც უნდა განხორციელდეს წინასწარ შედგენილი გეგმისა და საშუალებების მიხედვით, პასუხსმგებელი პირების მიერ. პასუხისმგებელი ავარიის შეტყობინებაზე შეიძლება იყოს ნებისმიერი პირი (მაგ პირველივე შემჩნევი, ცვლის/საამქროს უფროსი, შრომის უსაფრთხოების სამსახური, დირექცია და სხვა), რომლებმაც წინასწარი ინსტრუქტაჟის შესაბამისად უნდა უზრუნველყონ ტექნიკური საშუალებების გამოყენება შეტყობინების გადასაცემად.

ავარიულ სიტუაციაზე რეაგირებისათვის მნიშვნელოვანია ავარიის შესახებ შეტყობინების ქსელის შექმნა.

შეტყობინების გადასაცემად ავარიების რისკის უბნებზე გათვალისწინებული იქნება გამაფრთხილებელი ტექნიკური საშუალებები, რომელთა ამოქმედების შემთხვევაში ყველა თამანშრომელი ან საწარმოს ტერიტორიაზე მყოფი პირი იქცევა სცენარის შესაბამისად.

შეტყობინების ქსელი შედგება:

- საწარმოში მყოფი ადამიანებისა და პასუხისმგებელი პირებისათვის შეტყობინება;
- სახელმწიფო სტრუქტურებისათვის შეტყობინება (პირველ რიგში 112 სამსახურის გამოძახება);
- მოსახლეობისათვის შეტყობინება (საჭიროების შემთხვევაში);
- გარემოს შესაძლო ან მოსალოდნელი დაბინძურების შემთხვევაში გარემოს დაცვის სამსახურისათვის შეტყობინება (153 ცხელი ხაზი).

### **13.8. ავარიული სიტუაციის დოკუმენტირება:**

ავარიული სიტუაციის დროს საჭიროა სიტუაციის დოკუმენტირება, რომელშიც შემთხვევის დაგვარად ზუსტად იქნება ასახული მომხდარი ავარიის შესახებ ყველა ინფორმაცია:

- ავარიის დრო, რიცხვი, დღე, საათი, წუთი;
- ავარიის ადგილი - უბანი, დანადგარი, მოწყობილობა, მიახლოებითი სიზუსტით;
- ავარიის პირველი შემჩნევის ვინაობა, სახელი-გვარი, თანამდებობა;
- ვის მიეწოდა პირველად შეტყობინება და რა მეთოდით;
- რომელი სახელმწიფო სამსახურების გამოძახება მოხდა (თანმიმდევრობით);
- ავარიის კლასი და მასშტაბი;
- გამოწვეული შედეგები (მათ შორის ადამიანების დაშავება, მატერიალური ზარალი და გარემოს დაბინძურება);
- ავარიის მიზეზი (შესაძლებლობის შემთხვევაში);
- ინფორმაცია ავარიის ლიკვიდაციის შესახებ (ვის მიერ, რა დროში).

### **13.9. მოქმედებები ავარიული სიტუაციების დროს**

ავარიული სიტუაციების შემთხვევაში მოქმედებათა სცენარი მოცემულია ცხრილში 13.1.



ცხრილი 13.1. მოქმედება ავარიული სიტუაციების დროს (ავარიების სცენარები).

ავარიის წარმოქმნის ადგილი	სიტუაციის აღწერა	მოსალოდნელი შედეგი	მოქმედება ავარიული სიტუაციების დროს	პასუხისმგებელი პირი
ტექნოლოგიური მოედანი	რომელიმე ტექნოლოგიური დანადგარის მწყობრიდან გამოსვლა	ნედლეულისა და პროდუქციის დანაკარგი, ადამიანების დაზარალება, შეიძლება გამოიწვიოს მეორე მანქანა-დანადგარის დაზიანება ან ხანძარი.	<ul style="list-style-type: none"> <li>- სასწრაფოდ მოხდეს შეტყობინება ავარიის შესახებ;</li> <li>- მუშებმა სასწრაფოდ დატოვეს საწარმოო მოედანი;</li> <li>- დაუყოვნებლივ შეჩერდეს ყველა დანადგარის მუშაობა;</li> <li>- ხანძრის შემთხვევაში 112 გამოძახება;</li> <li>- დაზარალებულის პირველადი დახმარება და სასწრაფოს გამოძახება;</li> <li>- ავარიის შედეგების სალიკვიდაციო ჯგუფის მობილიზება;</li> <li>- ავარიული სიტუაციის დოკუმენტირება (თარიღი, აღწერა, გარემოს დაზიანებების შესაძლებლობა)</li> </ul>	<p>ავარიის პირველი შემჩნევი;</p> <p>ქარხნის ზედამხედველი</p> <p>უსაფრთხოების მენეჯერი</p>
ტექნოლოგიური მოედანი	გამწმენდის ავარიული დაზიანება	ავარიული გაფრქვევა ატმოსფეროში	<ul style="list-style-type: none"> <li>- სასწრაფოდ მოხდეს შეტყობინება ავარიის შესახებ;</li> <li>- დაუყოვნებლივ გამოირთოს ტექნოლოგიური პროცესი.</li> <li>- დოკუმენტირება (თარიღი, აღწერა, გარემოს დაზიანებების შესაძლებლობა)</li> </ul>	<p>ავარიის პირველი შემჩნევი;</p> <p>წარმოების უფროსი</p> <p>გარემოს დაცვის თანამშრომელი</p>

ტექნოლოგიური მოედანი (ელ. ენერჯიაზე მომუშავე მოწყობილობები)	ელ ენერჯიის ავარიული გათიშვა	დენზე მომუშავე მოწყობილობების არაგეგმიური გაჩერება, ნედლეულისა და პროდუქციის დანაკარგი.	<ul style="list-style-type: none"> <li>- სასწრაფოდ მოხდეს შეტყობინება ავარიის შესახებ;</li> <li>- შეწყდეს ტექნოლოგიური პროცესი</li> <li>- რომელიმე მანქანა დანადგარის დაზიანების შემთხვევაში მის შესაკეთებლად ჯგუფის მობილიზება;</li> <li>-ავარიული სიტუაციის დოკუმენტირება (თარიღი, აღწერა, გარემოს დაბინძურების შესაძლებლობა)</li> </ul>	წარმოების უფროსი
ტექნოლოგიური მოედანი საწარმოს მთელი ტერიტორია	მანქანა დანადგარებიდან ნავთობპროდუქტების ავარიული დაღვრა	ტერიტორიის დაბინძურება, ნავთობპროდუქტების დანაკარგი, გარემოს დაბინძურების რისკი	<ul style="list-style-type: none"> <li>-შეტყობინება მომხდარი ავარიის შესახებ,</li> <li>-სალიკვიდაცხო ჯგუფის მობილიზება და ავარიის ლიკვიდაცია,</li> <li>-ნავთობპროდუქტებით დაბინძურებული მასალების შენახვა სპეციალურ კონტეინერში.</li> <li>-დაბინძურებული უნზის პირვანდელ მდგომარეობამდე მოყვანა.</li> <li>-ავარიული სიტუაციის დოკუმენტირება (თარიღი, აღწერა, გარემოს დაბინძურების შესაძლებლობა)</li> </ul>	ავარიის პირველი შემჩნევი; წარმოების უფროსი
ბითუმის რეზერვუარები, საყოფაცხოვრებო სათავსო	ხანძარი	მომუშავეთა დაშავება; ნედლეულისა და პროდუქციის დანაკარგი. სათავსოების განადგურება; გარემოს დაბინძურების რისკი	<ul style="list-style-type: none"> <li>-შეტყობინება ხანძრის შესახებ (საწარმოს პერსონალსა და პასუხისმგებელ პირებზე, 112-ზე),</li> <li>-ხანძრის მცირე მასშტაბის შემთხვევაში, ცეცხლის ქრობის პირველადი საშუალებების გამოყენება.</li> <li>-ტექნოლოგიური პროცესის შეწყვეტა;</li> <li>-ელენერჯიის გათიშვა;</li> <li>-ადამიანების ევაკუაცია;</li> <li>- მასშტაბური ხანძრის შემთხვევაში 112-ის სამაშველო სამსახურის გამოძახება.</li> </ul>	ავარიის პირველი შემჩნევი; წარმოების უფროსი

### **13.10. რეაგირება ხანძრის აღმოცენება-გავრცელების შემთხვევაში**

ზემოაღნიშნული სცენარებიდან საწარმოსათვის ყველაზე სენსიტიურია ხანძარი, რომლის ლიკვიდაცია და რეაგირება საჭიროა სათანადო სამსახურთან შეთანხმებული სახანძრო უსაფრთხოების გეგმის შესაბამისად.

ხანძრის კერის ან კვამლის აღმომჩენი პირის და მახლობლად მომუშავე პერსონალის სტრატეგიული ქმედებებია:

- სამუშაო უბანზე ყველა საქმიანობის შეწყვეტა, გარდა უსაფრთხოების ზომებისა;
- სიტუაციის შეფასება, ხანძრის კერის და მიმდებარე ტერიტორიების დაზვერვა;
- შეძლებისდაგვარად ტექნიკის და სხვა დანადგარ-მოწყობილობების იმ ადგილებიდან გაყვანა/გატანა, სადაც შესაძლებელია ხანძრის გავრცელება.
- ელექტრომოწყობილობები უნდა ამოირთოს წრედიდან;
- იმ შემთხვევაში თუ ხანძარი მძლავრია და გაძნელებულია ხანძრის კერასთან მიდგომა, მიმდებარედ განლაგებულია რაიმე ხანძარსაშიში ან ფეთქებადსაშიში უბნები/ნივთიერებები, მაშინ:
  - მოშორდით სახიფათო ზონას;
  - ავარიის შესახებ შეტყობინება გადაეცით მენეჯერს / უფროსს;
  - დაელოდეთ სამაშველო სამსახურის გამოჩენას და მათი მოსვლისას გადაეცით დეტალური ინფორმაცია ხანძრის მიზეზების და ხანძრის კერის სიახლოვეს არსებული სიტუაციის შესახებ;
- იმ შემთხვევაში თუ ხანძარი არ არის მძლავრი, ხანძრის კერა ადვილად მისადგომია და მასთან მიახლოება საფრთხეს არ უქმნის ადამიანის ჯანმრთელობას, ამასთან არსებობს მიმდებარე ტერიტორიებზე ხანძრის გავრცელების გარკვეული რისკები, მაშინ იმოქმედეთ შემდეგნაირად:
  - ავარიის შესახებ შეტყობინება გადაეცით მენეჯერს / უფროსს;
  - მოძებნეთ სახანძრო სტენდი და მოიმარაგეთ საჭირო სახანძრო ინვენტარი (ცეცხლმაქრობი, ნაჯახი, ძალაყინი, ვედრო და სხვ.);
  - ეცადეთ ხანძრის კერის ლიკვიდაცია მოახდინოთ ცეცხლმაქრობით, ცეცხლმაქრობზე წარმოდგენილი ინსტრუქციის მიხედვით;
  - იმ შემთხვევაში თუ უბანზე არ არსებობს სახანძრო სტენდი, მაშინ ხანძრისკერის ლიკვიდაციისთვის გამოიყენეთ ქვიშა, წყალი ან გადააფარეთ ნაკლებადაალებადი სქელი ქსოვილი;
  - იმ შემთხვევაში თუ ხანძრის კერის სიახლოვეს განლაგებულია წრედში ჩართული ელექტროდანადგარები წყლის გამო დახურულ სივრცეში ხანძრის შემთხვევაში ნუ გაანიავებთ ოთახს (განსაკუთრებული საჭიროების გარდა), რადგან სუფთა ჰაერი უფრო მეტად უწყობს ხელს წვას და ხანძრის მასშტაბების ზრდას.

**ხანძრის შემთხვევაში უბნის მენეჯერის სტრატეგიული ქმედებებია:**

- დეტალური ინფორმაციის მოგროვება ხანძრის კერის ადგილმდებარეობის, მიმდებარედ არსებული/დასაწყობებული დანადგარ-მექანიზმების დანივთიერებების შესახებ და სხვ;
- სახანძრო სამსახურის ინფორმირება;

- ინციდენტის ადგილზე მისვლა და სიტუაციის დაზვერვა, რისკების გაანალიზება და ხანძრის სავარაუდო მასშტაბების შეფასება;
- მთელს პერსონალს ეთხოვოს მანქანებისა და უბანზე არსებული ხანძარსა და საჭირო ადგილებზე აღჭურვილობის გამოყენება;
- პერსონალის ქმედებების გაკონტროლება და ხელმძღვანელობა, სახანძრო რაზმის გამოჩენამდე;
- სახანძრო რაზმის ქმედებების ხელშეწყობა (შესაძლოა საჭირო გახდეს უბანზე არარსებული სპეციალური აღჭურვილობა და სხვ.);
- ინციდენტის დასრულების შემდგომ ავარიის შედეგების სალიკვიდაციო ღონისძიებების გატარება - ნახანძრალი ტერიტორიის მონიტორინგი დარჩენილი ხანძრის კერების გამოვლენის მიზნით;
- ანგარიშის მომზადება, კომპანიის მენეჯერის ინფორმირება.

## 14. შემარბილებელი ღონისძიებები

საწარმოს ექსპლუატაციის პროცესში გარემოსა და ადამიანის ჯანმრთელობაზე უარყოფითი ზემოქმედების შერბილებისა და თავიდან აცილების მიზნით, მნიშვნელოვანია შემარბილებელი ღონისძიებების სწორად დაგეგმვა, რომელიც დამოკიდებულია გარემოზე ზემოქმედების სახეებისა და მასშტაბების იდენტიფიკაციასთან.

გარემოზე უარყოფითი ზემოქმედების თავიდან აცილების ან/და შერბილების ღონისძიებების დაგეგმვა შესაძლებელია, თუ მოსალოდნელი ზემოქმედება შეიძლება იმართოს და შემსუბუქდეს, რისთვისაც უნდა გატარდეს შემდეგი ზომები:

- ზემოქმედების თავიდან აცილება/პრევენცია;
- ზემოქმედების შემცირება;
- ზემოქმედების შერბილება;
- ზიანის კომპენსაცია.

საწარმოს პროექტირების ეტაპზე განისაზღვრა გარემოზე მოსალოდნელი ზემოქმედების სახეები და მასშტაბები, შესაბამისად დაიგეგმა თითოეული მიმართულებით შემარბილებელი ღონისძიებები.

ვინაიდან ყველა ზემოქმედების თავიდან აცილება შეუძლებელია, საწარმო შეიმუშავებს შემარბილებელი ღონისძიებების კონკრეტულ გეგმას ექსპლუატაციის ეტაპისათვის. ღონისძიებათა გეგმაში ასახული იქნება გარემოს ცალკეულ კომპონენტებზე მოსალოდნელი ზემოქმედების სახეები, მასშტაბი და საჭიროების შემთხვევაში დაგეგმილი შემარბილებელი ღონისძიებები. დოკუმენტში ასევე დაზუსტებული იქნება ცალკეული ზემოქმედების მართვაზე (შემცირება, შერბილება ან თავიდან აცილება) პასუხისმგებელი პირები.

საწარმოს ფუნქციონირების ეტაპზე ძირითადი უარყოფითი ზემოქმედება მოსალოდნელია:

- ატმოსფერულ ჰაერის ხარისხზე;
- ხმაურის წარმოქმნა- გავრცელებაზე;

- ზედაპირული წყლის დაბინძურებაზე;
- ნარჩენების წარმოქმნა - გავრცელებაზე;
- ადამიანის ჯანმრთელობასა და უსაფრთხოებაზე.

### 14.1. ატმოსფერული ჰაერი

საწარმოდან ატმოსფერულ ჰაერის ხარისხზე უარყოფითი გავლენა მოსალოდნელია ტექნოლოგიური პროცესის სხვადასხვა ეტაპზე: ნედლეულის ჩაყრა ბუნკერ-დოზატორებში, ინერტული მასალის შრობა, მინერალური ფხვნილის განთავსება სილოსში, ბიტუმის ხარშვა.

ატმოსფერულ ჰაერზე უარყოფითი ზემოქმედების შემცირების მიზნით ასფალტის დანადგარი აღჭურვილია გარემოზე ზემოქმედების შერბილების საშუალებებით:

- ინერტული მასალების საშრობზე დამონტაჟებულია მაღალეფექტური გამწმენდი სისტემა, რომელიც უზრუნველყოფს არაორგანული მტვრის დაჭერას 99,9 %-ით;
- მინერალური ფხვნილის სილოსი აღჭურვილია ქსოვილოვანი ფილტრით;
- საშრობი დოლი აღჭურვილია თბოიზოლაციის ფენით, რაც უზრუნველყოფს ბუნებრივი აირის ეკონომიურ ხარჯს;
- ბიტუმის ავზები დამზადებულია სითბოგაუმტარი მასალისაგან;

ატმოსფერული ჰაერის მონიტორინგი განხორციელდება საქართველოს მთავრობის 2013 წლის 31 დეკემბერის №413 დადგენილებით დამტკიცებული „დაბინძურების სტაციონარული წყაროებიდან მავნე ნივთიერებათა გაფრქვევების თვით მონიტორინგისა და ანგარიშგების წარმოების ტექნიკური რეგლამენტის“ შესაბამისად.

ატმოსფერულ ჰაერზე ზემოქმედების შემცირებისათვის მნიშვნელოვანია ტექნოლოგიური პროცესების ოპტიმალური მართვა, ავარიული რისკების მინიმუმამდე შემცირება. ექსპლუატაციის ეტაპზე მნიშვნელოვანია აირგამწმენდი მოწყობილობების გამართული მუშაობის სისტემატიური კონტროლი. ფილტრების მდგომარეობის შემოწმება, დაზიანების შემთხვევაში დაუყოვნებლივ გამოცვლა.

საწარმო შეიმუშავებს არახელსაყრელ მეტეოროლოგიურ პირობებში (ამჰ) ატმოსფერულ ჰაერში მავნე ნივთიერებათა გაფრქვევების შემცირების ღონისძიებების გეგმას, ამჰ-თვის მავნე ნივთიერებათა გაფრქვევების შემცირების ღონისძიებების შემუშავებისას გათვალისწინებული უნდა იქნეს სხვადასხვა გაფრქვევების წყაროების წვლილი ატმოსფერული ჰაერის ხარისხის ფორმირებაში. თითოეულ კონკრეტულ შემთხვევაში აუცილებელია განისაზღვროს, თუ რომელ გაფრქვევის წყაროებზე უნდა შემცირდეს გაფრქვევები პირველ რიგში, რომ მიღებულ იქნეს ყველაზე უკეთესი ეფექტი.

ატმოსფერული ჰაერის მოსალოდნელ დაბინძურებასთან დაკავშირებით გაფრთხილება სამი სახისაა, რომელთაც შეესაბამება საწარმოს მუშაობისას გამონაბოლქვების შემცირების სამი რეჟიმი.

1. პირველი სახის გაფრთხილება დგება, თუ პროგნოზით მოსალოდნელია ამჰ-ის წარმომქმნელი ერთ-ერთი ფაქტორის ხდომილება და ამასთან ერთად, ატმოსფერულ ჰაერში ერთი ან რამდენიმე მავნე ნივთიერების კონცენტრაციის მის

ზღვრულად დასაშვებ (მაქსიმალურ ერთჯერად) კონცენტრაციაზე გადამეტება.

2. მეორე სახის გაფრთხილება დგება, თუ პროგნოზით მოსალოდნელია ამჟამის წარმოქმნილი ორი ფაქტორის ერთდროული ხდომილება (მაგალითად, თუ ქარის სახიფათო დაბალი სიჩქარისას მოსალოდნელია ერთდროულად აღმავალი ინვერსიაც და ქარის არახელსაყრელი მიმართულებაც) და ამასთან ერთად, ატმოსფერულ ჰაერში ერთი ან რამდენიმე მავნე ნივთიერების კონცენტრაციის მის ზღვრულად დასაშვებ (მაქსიმალურ ერთჯერად) კონცენტრაციაზე 3-ჯერ გადამეტება.
3. მესამე სახის გაფრთხილება დგება, თუ მეორე სახის გაფრთხილების გადაცემის შემდეგ მიღებული ინფორმაცია ცხადყოფს, რომ განხორციელებული ღონისძიებები ვერ უზრუნველყოფს ატმოსფერული ჰაერის დადგენილ ნორმებს და ამასთან ერთად, მოსალოდნელია ატმოსფერულ ჰაერში ერთი ან რამდენიმე მავნე ნივთიერების კონცენტრაციის მის ზღვრულად დასაშვებ (მაქსიმალურ ერთჯერად) კონცენტრაციაზე 5-ჯერ გადამეტება

პირველი რეჟიმის შემთხვევაში მავნე ნივთიერებათა გაფრქვევების შემცირების ღონისძიებებმა უნდა უზრუნველყოს ატმოსფერული ჰაერის მიწისპირა ფენაში მავნე ნივთიერებათა კონცენტრაციის შემცირება სავარაუდოდ 15-20%-ით, მეორე რეჟიმის შემთხვევაში -20-40%-ით, მესამე რეჟიმის შემთხვევაში - 40-60%-ით.

## 14.2. ხმაურის წარმოქმნა-გავრცელება

საწარმოს ექსპლუატაციის ეტაპზე ხმაურის წყაროს წარმოადგენენ ტექნოლოგიურ პროცესში ჩართული დანადგარ-მექანიზმები: საშრობი დოლი, აირგამწოვი ვენტილატორი და ასფალტმემრევი. საწარმოს საპასპორტო მონაცემებით, ტექნოლოგიური დანადგარები აღჭურვილი არიან ხმაურისა და ვიბრაციის ჩამხშობი სისტემებით, შესაბამისად საწარმოდან მნიშვნელოვანი ხმაური მოსალოდნელი არ არის.

თუმცა საწარმოს განთავსების ტერიტორიაზე უკვე არსებობს საწარმოო ობიექტები, რომლებიც გარკვეულ ზემოქმედებას ახდენენ არსებული ხმაურის ფონზე. აღნიშნულის გათვალისწინებით დაგეგმილია შემარბილებელი ღონისძიებების გატარება, როგორც არსებული ობიექტის ისე განსახილველი ასფალტის საწარმოს მიერ. შემარბილებელი ღონისძიებების შედეგად საწარმოების ერთდროული მუშაობის დროს ხმაურის ზემოქმედებამ არ უნდა გამოიწვიოს არსებული ფონის გაზრდა.

ხმაურის ზემოქმედების შერბილების მიზნით, დასახლებული პუნქტის მიმართულებით დაგეგმილია გამწვანების ზოლოს მოწყობა.

სხვა შემარბილებელი ღონისძიებების დაგეგმვა დამოკიდებული იქნება ხმაურის მონიტორინგის შედეგებზე. თუ საწარმოს ექსპლუატაციის ეტაპზე ყოფილი სამტრედიის საგზაოს ტერიტორიიდან ხმაურის ჯამური ზემოქმედება გამოიწვევს არსებული ფონის გაზრდას, დამატებით იქნება შემუშავებული შემარბილებელი ღონისძიებები.



### 14.3. ნარჩენების წარმოქმნა-გავრცელება

საწარმოში ნარჩენები წარმოიქმნება ტექნოლოგიური მოწყობილობების, მანქანა - დანადგარების ექსპლუატაციის, შეკეთებისა და მომსახურების შედეგად, საწარმოს ტერიტორიაზე ნავთობპროდუქტების ავარიული დაღვრის შედეგად, ასევე მუშა- მოსამსახურეთა საყოფაცხოვრებო დანიშნულების სათავსოში და ოფისში.

ნარჩენების წარმოქმნა-გავრცელებაზე შემარბილებელ ღონიძიებას წარმოადგენს ნარჩენების პრევენცია/შემცირება;

- შესაძლებლობის შემთხვევაში მეორადი გამოყენების უზრუნველყოფა;
- ნარჩენების სეპარირებული შეგროვება, რომელიც უზრუნველყოფს ხარისხობრივ პრევენციას;
- ნარჩენების მართვის წესების შესრულება, სამინისტროსთან შეთანხმებული გეგმის შესაბამისად;
- დროებით უსაფრთხო განთავსება, აღივსება და ანგარიშგება.
- გარემოსდაცვითი უსაფრთხოების წესების დაცვა;
- მანქანა დანადგარების სწორი და უსაფრთხო ექსპლუატაცია;
- წარმოქმნილი ნარჩენების შეგროვება და სწორი მართვა, სეპარირება, შიდა კონტროლი.

### 14.4. წყლის რესურსები

საწარმოს ექსპლუატაციის ეტაპზე მიწისქვეშა წყლის რესურსებზე ზემოქმედების რისკი ძალიან დაბალია.

ზედაპირული წყლის ობიექტზე ზემოქმედება მოსალოდნელია სანიაღვრე ჩამდინარე წყლების ჩაშვებით. საწარმოს ტერიტორიაზე გათვალისწინებულია ზედაპირული წყლის დაბინძურებისაგან დაცვის ღონისძიებები, საწარმოო მოედანი აღჭურვილი იქნება სანიაღვრე წყალშემკრები სისტემით, სანიაღვრე წყალი მიმართული იქნება გამწმენდ ნაგებობაში და ჩაშვება მოხდება მხოლოდ სათანადოდ გაწმენდის შემდეგ.

საწარმო ექსპლუატაციის ეტაპზე სანიაღვრე ჩამდინარე წყლების ჩაშვებას უზრუნველყოფს სამინისტროსთან შეთანხმებული ზღ-ის ნორმების შესაბამისად.

მუდმივად უზრუნველყოფს:

- გამწმენდი ნაგებობის გამართულ ექსპლუატაციას;
- ჩამდინარე წყლების ხარისხის მონიტორინგს;
- მანქანა მოწყობილობების გამართულ ექსპლუატაციას;
- ზღ-ის ნორმების დაცვას.

### 14.5. ადამიანის ჯანმრთელობა და უსაფრთხოება

საწარმოს ტექნოლოგიური პროცესი ითვალისწინებს ადამიანის ჯანმრთელობისათვის მომეტებული საფრთხის შემცველი დანადგარებისა და მოწყობილობების გამოყენებას, ამის გათვალისწინებით შემუშავებული იქნება ადამიანის (როგორც საწარმოში დასაქმებული პერსონალის, ასევე მოსახლეობის) ჯანმრთელობაზე მოსალოდნელი

ზემოქმედების შემარბილებელი ღონისძიებები.

- მუდმივად იქნება უზრუნველყოფილი ადამიანის ჯანმრთელობისა და უსაფრთხოებისათვის საჭირო ღონისძიებები (შრომის უსაფრთხოება, სახანძრო უსაფრთხოება, ავარიული რისკების მინიმიზაცია);
  - მუშაობის დაწყების წინ მუდმივად მოხდება ტექნოლოგიური დანადგარების გამართულობის შემოწმება, რომ გამოირიცხოს რომელიმე მოწყობილობის ავარიული დაზიანება. აღნიშნული ხელს უწყობს საწარმოს გამართულ მუშაობას და ამცირებს გარემოს დაბინძურების რისკს;
  - დაწესებული იქნება მუდმივი კონტროლი ნარჩენების მართვაზე;
  - საწარმოს პერსონალი აღჭურვილი იქნება სპეცტანსაცმლით, საჭირო ინვენტარ-მოწყობილობით. გაეცნობიან უსაფრთხოების წესებსა და შესაძლო ავარიულ სიტუაციებზე რეაგირების გეგმებს;
  - ელ. ენერჯიაზე მომუშავე ყველა მოწყობილობა დამიწდება, არსებული წესის შესაბამისად, რაც მინიმუმადე შეამცირებს ადამიანების დაზარალების რისკს;
  - განხორციელდება ტექნიკური საშუალებების გამართულობის პერიოდული კონტროლი;
  - ჩატარდება პერსონალის პერიოდული ინსტრუქტაჟი შრომის უსაფრთხოების საკითხებზე;
  - სახიფათო ზონებში განთავსდება შესაბამისი გამაფრთხილებელი ნიშნები;
  - საწარმოში დაცული იქნება შრომისა და სახანძრო უსაფრთხოების მოთხოვნები, მოქმედი კანონმდებლობის შესაბამისად, რაც ასევე უზრუნველყოფს გარემოზე უარყოფითი ზემოქმედების თავიდან აცილებას.
- საწარმოს ექსპლუატაციაში გაშვებამდე საწარმო შეიმუშავებს გეგმა-გრაფიკს, რომლის მიხედვითაც განხორციელდება შემარბილებელი ღონისძიებების გატარებაზე კონტროლი.

## 14.6. შემარბილებელი ღონისძიებების გეგმა-გრაფიკი

ცხრილი 14.1.

ზემოქმედების ობიექტი	შემარბილებელი ღონისძიებები	განხორციელების ვადა	პასუხისმგებელი
ატმოსფერული ჰაერი	ტექნოლოგიური დანადგარების გამართული მუშაობის მუდმივი კონტროლი;	სასტემატიურად	საწარმოს ტექნიკური მენეჯერი;
	გამწმენდი ნაგებობის გამართული მუშაობის კონტროლი;	სისტემატიურად;	
	საწარმოში გამოყენებული ტექნიკისა და ავტოსატრანსპორტო საშუალებების გამართულობის კონტროლი	სისტემატიურად;	
	ტერიტორიის ვიზუალური დათვალიერება	სისტემატიურად	გარემოს დაცვის სპეციალისტი
	ნედლეულისა და მასალების შენახვის წესების დაცვა	მუდმივად	
	დაბინძურების სტაციონარული წყაროებიდან მავნე ნივთიერებათა გაფრქვევების თვითმონიტორინგის და ანგარიშგების წარმოება მთავრობის 2013 წლის 31 დეკემბრის N413 დადგენილების შესაბამისად;	ყოველკვარტალურად	
	პერსონალის ინსტრუქტაჟი;	ყოველდღიურად;	
ხმაური	ტექნოლოგიური დანადგარების გამართული მუშაობის მუდმივი კონტროლი;	სისტემატიურად	საწარმოს ტექნიკური მენეჯერი; გარემოს დაცვის სპეციალისტი
	საწარმოში გამოყენებული ტექნიკისა და ტექნიკური საშუალებების გამართულობის კონტროლი	სისტემატიურად	
	ხმაურის შემცირების მიზნით შემარბილებელი ღონისძიებების გატარების კონტროლი	მუდმივად	
	ხმაურის ინსტრუმენტალური მონიტორინგი ტერიტორიის საზღვართან და უახლოეს მოსახლესთან.	ყოველკვარტალურად	
ზედაპირული წყლები	სანიაღვრე წყალშემკრები სისტემისა და გამწმენდი ნაგებობის გამართულობის კონტროლი	სისტემატიურად	-ტექნიკური მენეჯერი

	საწარმოო მოედანზე გამოყენებული ავტოტრანსპორტის გამართულობის კონტროლი	ყოველდღიურად;	გარემოს დაცვის სპეციალისტი
	პოტენციურად დამაბინძურებელი მასალების (ზეთები, საპოხი მასალების, ნარჩენების.) უსაფრთხოდ შენახვა;	მუდმივად	
	სანიაღვრე ჩამდინარე წყლების ხარისხისა და გამწმენდი ნაგებობის მუშაობის ეფექტურობის ინსტრუმენტალური მონიტორინგი	ყოველკვარტალურად	
	წყლის პირველადი აღრიცხვის წარმოება	ყოველკვარტალურად	
	პერსონალის ინსტრუქტაჟი;	სისტემატიურად	
ნარჩენები	საწარმოს ტერიტორიაზე ნარჩენების შეგროვების უზრუნველყოფისათვის საჭირო რაოდენობის კონტეინერების განთავსება და ამ კონტეინერების მარკირება (ფერი, წარწერა);	ექსპლოატაციის დაწყებისთანავე;	-ტექნიკური მენეჯერი; გარემოსდაცვითი მმართველი
	ნავთობპროდუქტიანი ნარჩენების სპეც. კონტეინერში შენახვა დასაწყობება და საჭიროების შემთხვევაში შესაბამისი ნებართვის მქონე ორგანიზაციაზე გადაცემა;	საჭიროების მიხედვით; სისტემატიურად	
	ნარჩენების აღრიცხვა -ანგარიშგება	მუდმივად წელიწადში ერთხელ	
	ნარჩენების მართვაზე დასაქმებული პერსონალის სწავლება და ინსტრუქტაჟი;	სისტემატიურად	
ადამიანების ჯანმრთელობაზე მოსალოდნელი ზემოქმედება; შრომის უსაფრთხოება	შრომის უსაფრთხოების მოთხოვნების დაცვა;	ყოველდღიურად;	-ტექნიკური მენეჯერი; შრომის უსაფრთხოების მენეჯერი გარემოს დაცვის სპეციალისტი
	პერსონალის პერიოდული სწავლება;	ყოველწლიურად;	
	პერსონალის უზრუნველყოფა ინდივიდუალური დაცვის საშუალებებით;	ყოველდღიურად;	
	ჯანმრთელობისთვის სახიფათო სამუშაო ზონებში შესაბამისი გამაფრთხილებელი ნიშნების დამაგრება;	საქმიანობის დაწყებამდე;	
	წარმოებაში გამოყენებული დანადგარ-მექანიზმების ტექნიკურად გამართული მდგომარეობის უზრუნველყოფა;	სისტემატიურად	
	გარემოში ზღვრულად დასაშვები ემისიების დაცვა და კონტროლი	ისტემატიურად	
	ხმაურწარმომქმნელი დანადგარების გამართული მუშაობის მონიტორინგი	ისტემატიურად	

## **15. საქმიანობის შეწყვეტის შემთხვევაში გარემოს პირვანდელ სახემდე აღდგენა**

გარემოს დაცვის ძირითადი პრინციპების გათვალისწინებით, დაგეგმილი საქმიანობის დასრულების შემდეგ, საქმიანობის განხორციელების შედეგად დეგრადირებული გარემო აღდგენილი უნდა იყოს პირვანდელ მდგომარეობასთან მაქსიმალურად მიახლოებული სახით („რესტიტუციის პრინციპი“).

განსახილველი საწარმოს ტექნოლოგიური დანადგარების, პროცესებისა და განხორციელების ადგილის შეფასებით, საქმიანობა არ გამოიწვევს გარემოს შეუქცევად რაოდენობრივ და ხარისხობრივ ცვლილებებს. კერძოდ: მოწყობის ეტაპი არ არის დაკავშირებული ახალი გარემოს ათვისებასთან, საჭირო არ არის სამშენებლო სამუშაოები, ნიდაგის ნაყოფიერი ფენის მოხსნა, ხე-მცენარეების გარემოდან ამოღება. ექსპლუატაციის ეტაპზე გარემოში მავნე ნივთიერებების ემისიები არ გამოიწვევს გარემოს რომელიმე კომპონენტის დეგრადაციას.

ზემოაღნიშნულის გათვალისწინებით საქმიანობის დასრულების შემდეგ შესაძლებელია საქმიანობით გამოწვეული ცვლილებების ლიკვიდაცია.

### **15.1. საწარმოს ტექნოლოგიური მოწყობილობების შეკეთება. ექსპლუატაციის დროებითი შეწყვეტა**

საწარმოში ტექნოლოგიური მოწყობილობების შეკეთება მოხდება წინასწარ შედგენილი გრაფიკით. საწარმოს ტექნოლოგიური მოწყობილობების გამართულობის კონტროლი იწარმოებს სამუშაოს დაწყების წინ და ექსპლუატაციის პროცესში სისტემატიურად. ამიტომ სარემონტო სამუშაოების, ან/და რომელიმე მოწყობილობის შეკეთების დაგეგმვა შესაძლებელია წინასწარ. ავარიული გაჩერების რისკი ნაკლებსავარაუდოა.

ობიექტის ფუნქციონირების ხანგრძლივი შეწყვეტის ან კონსერვაციის შემთხვევაში, საქმიანობის განმახორციელებელი ვალდებულია შეადგინოს ექსპლუატაციის ხანგრძლივი შეწყვეტის ან კონსერვაციის გეგმას, რომელშიც გათვალისწინებული იქნება როგორც ტექნოლოგიური მოწყობილობების დაცვისა და უსაფრთხოების, ისე გარემოს დაცვის საკითხები.

### **15.2. საწარმოს ლიკვიდაცია**

საწარმოს ლიკვიდაციის შემთხვევაში გარემოს წინანდელ სახემდე აღდგენის გზებისა და საშუალებების განსასაზღვრად შემუშავდება საწარმოს ლიკვიდაციის პროექტი.

საწარმოს ლიკვიდაციის პროექტის დამუშავების პასუხისმგებლობა ეკისრება საქმიანობის განმახორციელებელს. საწარმოს ლიკვიდაციის პროექტი შეთანხმდება ყველა უფლებამოსილ და დაინტერესებულ ფიზიკურ და იურიდიულ პირთან.

პროექტში გათვალისწინებული იქნება: ტექნოლოგიური მოწყობილობების დემონტაჟის რიგითობა, რომელიც შეესაბამება მონტაჟის რიგითობის საპირისპირო იქნება. ტერიტორიიდან ნარჩენებისა და ტექნოლოგიური დანადგარების გატანისა და ტრანსპორტირების წესები.

რაც შეეხება სარეკულტივაციო სამუშაოებს, აღნიშნულ შემთხვევაში გათვალისწინებული არ იქნება, რადგან საქმიანობის დაწყებამდე საწარმოს ტერიტორია გამოყენებული იყო სამეწარმეო მიზნით, საქმიანობის დაწყებამდე დაფარული იყო ბეტონის ფენით და ღორღით. საწარმო მოახდენს იმ შედეგების ლიკვიდაციას, რომელიც მისი საქმიანობით იქნება გამოწვეული.

## 16. საზოგადოების მონაწილეობა

სკოპინგის ეტაპზე უზრუნველყოფილი იყო საზოგადოების ჩართულობა.

საქმიანობის განმახორციელებელმა საქართველოს კანონის „გარემოსდაცვითი შეფასების კოდექსი“-ს შესაბამისად 2022 წლის 11 იანვარს მიმართა სამინისტროს სკოპინგის ანგარიშით.

ადმინისტრაციული წარმოების ეტაპზე სამინისტრომ უზრუნველყო წარმოდგენილი სკოპინგის ანგარიშის შესახებ ინფორმაციის კანონმდებლობით დადგენილი წესით გავრცელება, მათ შორის ინფორმაცია განთავსდა სამინისტროს ოფიციალურ ვებგვერდზე, სამტრედიის მუნიციპალიტეტის მერიის საინფორმაციო დაფაზე და ოფიციალურ ვებგვერდზე.

2021 წლის 04 თებერვალს გაიმართა სკოპინგის ანგარიშის საჯარო განხილვა სამტრედიის მუნიციპალიტეტის, სოფ. იანეთის ადმინისტრაციული ერთეულის შენობის ეზოში. საჯარო განხილვას ესწრებოდნენ საქართველოს გარემოს დაცვისა და სოფლის მეურნეობის სამინისტროს, შპს „იქსენერჯი გრუპის“, შპს „სამნის“ და ადმინისტრაციული ერთეულის წარმომადგენლები, ასევე სოფელი იანეთის მოსახლეობა.

**საჯარო განხილვაზე, ადგილობრივი მოსახლეობის მხრიდან დაფიქსირდა უარყოფითი პოზიცია პროექტის განხორციელებასთან დაკავშირებით.** საჯარო განხილვაზე მოსახლეობის მიერ დაფიქსირებული შენიშვნები ძირითადად ეხებოდა საწარმოს ფუნქციონირების შედეგად ხმაურისა და ატმოსფერულ ჰაერში მტვრის გავრცელებით გამოწვეულ ზემოქმედებას. საწარმოს მიმდებარედ მცხოვრები პირების განმარტებით, საწარმოს ექსპლუატაციის დროს გამოყოფილი მავნე ნივთიერებები უარყოფით გავლენას იქონიებს სასოფლო კულტურების მოსავალსა და ადამიანის ჯანმრთელობაზე.

**ადგილობრივმა მოსახლეობამ მკაფიო წინააღმდეგობა გამოთქვა პროექტის შერჩეულ ლოკაციაზე განხორციელებასთან დაკავშირებით და მოითხოვა საწარმოს სხვაგან, დასახლებული პუნქტიდან მოშორებით გადატანა.**

ადმინისტრაციული წარმოების ეტაპზე სამინისტროში პროექტთან დაკავშირებით წერილობითი შენიშვნები და მოსაზრებები წარმდგენილ იქნა სოფ. იანეთისა და ახალსოფლის მოსახლეობის მიერ. წერილში მოსახლეობა განმარტავს, რომ მათ საცხოვრებელ ტერიტორიაზე უკვე განლაგებულია ჯანმრთელობისთვის საზიანო ობიექტები (2 ქვის სამსხვრევი დანადგარი, 2 გაზის გასამართი სადგური, ბენზინგასამართი სადგური, აღმოსავლეთ-დასავლეთის შემაერთებელი ცენტრალური ავტომაგისტრალი და რკინიგზა), ხოლო აღნიშნულის ფონზე ახალი ასფალტის საწარმოს მოსახლეობის სიახლოვეს განთავსება კიდევ უფრო დაამძიმებს არსებულ ეკოლოგიურ მდგომარეობას. სწორედ ამიტომ, სოფ. იანეთისა და ახალსოფლის მოსახლეობამ მოითხოვა დაგეგმილი საქმიანობის სხვა ტერიტორიაზე განხორციელება.

სკოპინგის პროცედურების დასრულების შემდგომ, სკოპინგის ანგარიშის განხილვისა და საზოგადოების მიერ წარმოდგენილი მოსაზრებებისა და შენიშვნების გათვალისწინებით, საქართველოს გარემოს დაცვისა და სოფლის მეურნეობის მინისტრის ბრძანებით, გაცემული იქნა სკოპინგის დასკვნა N7 (22.02.2022 წ.).

მოსახლეობის მიერ გამოთქმული მოსაზრებებისა და შენიშვნების გათვალისწინებით, კომპანიამ სცადა დაგეგმილი საქმიანობისა და შემარბილებელი ღონისძიებების, ასევე გარემოზე მოსალოდნელი ზემოქმედების შესახებ მოსახლეობის ინფორმირება. რისთვისაც



წერილობით მიმართა სამტრედიის მუნიციპალიტეტის მერიას და ითხოვა ადგილობრივი მოსახლეობასთან შეხვედრის ორგანიზებასა და კომუნიკაციაში მონაწილეობა.

ადგილობრივი მმართველობის ჩართულობით მოსახლეობასთან შეხვედრა დაინიშნა 2022 წლის 13 აგვისტოს 15:00 საათზე. იანეთის ადმინისტრაციული ორგანოს ხელმძღვანელის მიერ განხორციელდა ადგილობრივი მოსახლეობისა და დაინტერესებული პირების ინფორმირება შეხვედრის შესახებ.

მოსახლეობა შედგებულა არ გამოცხადდა.

გარდა ზემოაღნიშნულისა კომპანიამ დამოუკიდებლად სცადა მოსახლეობასთან კომუნიკაცია, მათთვის შეთავაზებული იქნა საწარმოს ტერიტორიაზე მოსვლა და არსებული სიტუაციის პირადად გაცნობა. მოსახლეობის მხრიდან ინტერესი გამოთქმული იქნა მხოლოდ დასაქმების კუთხით. ყველა შესაძლო შემთხვევაში ადგილობრივი მოსახლეობა კომპანიის მიერ მიღებული იქნა თანამშრომლად სხვადასხვა პოზიციაზე. ივნისი-ივლისის თვეში ადგილობრივი მცხოვრებლებიდან დასაქმდა 11 ადამიანი.

ექსპლუატაციის ეტაპზე კომპანია შეეცდება მოსახლეობის მხრიდან გამოთქმული ყველა პრეტენზიის გათვალისწინებას, მომზადდება მოსახლეობის საჩივრების აღრიცხვის ჟურნალი, რომელიც ხელმისაწვდომი იქნება ყველა დაინტერესებული პირისათვის. განხილული იქნება ყველა შემოსული საჩივარი და გატარებული ღონისძიებების შესახებ ეცნობება დაინტერესებულ მხარეს.

გარემოსდაცვითი შეფასების კოდექსის მე-10 მუხლისა და სკოპინგის ანგარიშის ძირითად ნაწილის მე-4 და მე-5 პუნქტების შესაბამისად, საკონსულტაციო კომპანია „სამნი“-ს, სპეციალისტთა და ექსპერტთა ჯგუფის მიერ მომზადდა გარემოზე ზემოქმედების შეფასების ანგარიში.

გზშ-ს ანგარიშში ასახულია სკოპინგის დასკვნით გათვალისწინებული ყველა შენიშვნა და წინადადება. სკოპინგის დასკვნისა და მის შესაბამისად გზშ-ს ანგარიშის მომზადების შესახებ დეტალური ინფორმაცია მოცემულია ცხრილი 16.1.-ში.

ცხრილი 16.1.

№	სკოპინგის დასკვნით გათვალისწინებული საკითხები	
მე-4 პუნქტი გზშ-ს ანგარიშში წარმოდგენილი უნდა იყოს:		
1.	პროექტის აღწერა	პროექტის აღწერა მოცემულია თავი 4-ში
2.	პროექტის განხორციელების საჭიროების ასაბუთება;	პროექტის საჭიროების დასაბუთება მოცემულია თავი 5-ში.
3.	საპროექტო ტერიტორიის აღწერა, მათ შორის საქმიანობის განხორციელების ადგილის საკადასტრო კოდი და GPS კოორდინატები, Shp ფაილებთან ერთად	საწარმოს ტერიტორიის აღწერა და GPS კოორდინატები მოცემულია თავი 7-ში. Shp ფაილები დოკუმენტაციას თან ერთვის
4.	საპროექტო ტერიტორიის გარემოს არსებული მდგომარეობის ანალიზი;	გარემოს არსებული მდგომარეობის ანალიზი მოცემულია თავი 8-ში.
5.	საპროექტო ტერიტორიის გენერალური	საპროექტო ტერიტორიის

	გეგმა, შესაბამისი აღნიშვნებით და ექსპლიკაციით, სადაც დატანილი იქნება საწარმოს დანადგარები, დამხმარე ტექნოლოგიური მოწყობილობები და ტექნოლოგიური უბნები, ინფრასტრუქტურული ობიექტები, გაფრქვევისა და ხმაურის წყაროები;	გენერალური გეგმა, ექსპლიკაციით სადაც დატანილია ტექნოლოგიური ინფრასტრუქტურის ობიექტები და ტექნოლოგიური მოწყობილობები მოცემულია თავი 6. ნახაზი 6.1. გაფრქვევის და ხმაურის წყაროები თავი 10.2.1. და თავი 10.2.2. ნახაზი 10.1. და 10.2.
6.	პროექტის ალტერნატიული ვარიანტები, შესაბამისი დასაბუთებით. მათ შორის არაქმედების ალტერნატივა, ტექნოლოგიური ალტერნატივები, ობიექტის განთავსების ალტერნატივა და გარემოსდაცვითი თვალსაზრისით შერჩეული ალტერნატივების დასაბუთება. გზშ-ის ანგარიშის შესაბამის ქვეთავში, დეტალურად უნდა იქნეს დასაბუთებული საწარმოს განთავსების ალტერნატივებიდან შერჩეული ადგილმდებარეობის გარემოსდაცვითი, სოციალური, ეკონომიკური და ტექნიკური უპირატესობები;	პროექტის ალტერნატივები განხილულია თავი 9-ში. განთავსების ალტერნატივის დასაბუთება ქვეთავში 9.2.
7.	საწარმოდან უახლოეს მოსახლემდე მანძილის გათვალისწინებით თუ საქმიანობის განხორციელება შერჩეულ ტერიტორიაზე არ იქნება სათანადოდ დასაბუთებული გარემოს დაცვის, მათ შორის ატმოსფერულ ჰაერში ემისიების გავრცელების და ხმაურის გავრცელების აღკვეთის კუთხით, განხილული უნდა იყოს ალტერნატიულ ტერიტორიაზე საწარმოს განთავსების საკითხი;	თავი 10-ში განხილულია გარემოზე ზემოქმედების შეფასება უახლოესი მოსახლემდემდე მანძილის გათვალისწინებით. ატმოსფერულ ჰაერზე და ხმაურზე ზემოქმედება დასაბუთებულია შესაბამისი გაანგარიშებებით (ქვეთავები 10.2.1. და 10.2.2.). ხმაურის ზემოქმედების აღკვეთის ღონისძიებები განხილულია ასევე 14.2 ქვეთავში.
8.	საპროექტო ტერიტორიიდან დაზუსტებული მანძილი უახლოეს საცხოვრებელ სახლამდე და ზედაპირული წყლის ობიექტამდე მდებარეობის მითითებით;	მანძილი უახლოეს საცხოვრებელ სახლამდე და ზედაპირული წყლის ობიექტამდე მოცემულია თავი 7-ში. ნახაზი 7.6.
9.	ინფორმაცია საპროექტო ტერიტორიიდან 500 მეტრის რადიუსში არსებული ნებისმიერი ტიპის სამრეწველო ობიექტის და წარმოების შესახებ (მანძილების და საქმიანობის მითითებით);	500 მეტრის რადიუსში არსებული საწარმო ობიექტის შესახებ ინფორმაცია განხილულია თავი 7-ში. ობიექტები დატანილია ნახაზზე 7.8.

10.	ინფორმაცია საქმიანობის ფიზიკური მახასიათებლების შესახებ, მათ შორის ასფალტბეტონის საწარმოში არსებული ტექნოლოგიური დანადგარების აღწერა, სიმძლავრე, წარმადობა, საპასპორტო მონაცემები;	ქარხნის ფიზიკური მახასიათებლები, მათ შორის ტექნოლოგიური დანადგარების აღწერა მოცემულია ქვეთავი 6.2.
11.	ასფალტის საწარმოს ტექნოლოგიური პროცესების დეტალური აღწერა, შესაბამისი თანმიმდევრობით. ასფალტის საწარმოს ტექნოლოგიური სქემა და ტექნოლოგიური ციკლი, სქემატური ნახაზების მითითებით და შესაბამისი ექსპლიკაციით;	ტექნოლოგიური პროცესის დეტალური აღწერა მოცემულია ქვეთავი 6.1.-ში. ტექნოლოგიური სქემა ნახაზზე 6.2. ტექნოლოგიური დანადგარების სქემა-ექსპლიკაციით ნახაზზე 6.1.
12.	<b>ინფორმაცია ასფალტის საწარმოს ექსპლუატაციის სამუშაო რეჟიმის შესახებ. საწარმოს საპროექტო წარმადობის (საათური, დღიური, წლიური) შესახებ დაზუსტებული ინფორმაცია;</b>	ქარხნის მუშაობის რეჟიმი მოცემულია ქვეთავში 4.1.
13.	ინფორმაცია წარმოებული პროდუქციის რაოდენობის შესახებ (წლის, თვის, დღისა და საათის განმავლობაში);	წარმოებული პროდუქციის რაოდენობის შესახებ ინფორმაცია განხილულია ქვეთავში 4.1.
14.	ინფორმაცია საწარმოს ნედლეულით მომარაგების შესახებ. მათ შორის, ინფორმაცია საწარმოს ინერტული მასალებით, ბიტუმით და მინერალური ფხვნილით მომარაგების შესახებ;	საწარმოს ნედლეულით მომარაგების შესახებ ინფორმაცია მოცემულია ქვეთავში 6.3.
15.	დეტალური ინფორმაცია ბიტუმსაცავის და ბიტუმის სახარშის (გაცხელების) შესახებ;	ბიტუმსაცავისა და ბითუმის გაცხელების შესახებ ინფორმაცია მოცემულია ქვეთავში 6.2.7.
16.	ინფორმაცია წლის განმავლობაში საჭირო მასალების რაოდენობის შესახებ;	წლის განმავლობაში საჭირო ნედლეულის შესახებ ინფორმაცია განხილულია ქვეთავში 6.3. ცხრილი 6.1.
17.	ინფორმაცია საპროექტო ტერიტორიამდე მისასვლელი გზების შესახებ;	საპროექტო ტერიტორიამდე მისასვლელი გზების შესახებ ინფორმაცია მოცემულია ქვეთავში 7.1.
18.	ინფორმაცია საწარმოს ნედლეულით მომარაგების პირობების შესახებ, ასევე დეტალური ინფორმაცია ნედლეულის შემოტანისა და მზა პროდუქციის გატანის პროცედურების შესახებ, შესაბამისი სამომდრო მარშრუტის მითითებით (რუკაზე ჩვენებით, სქემატური ნახაზებით). ტრანსპორტირების გეგმა-გრაფიკი	ნედლეულით მომარაგების შესახებ ინფორმაცია მოცემულია თავი 6.3.. ნედლეულით მომარაგების სქემა (რუკაზე ჩვენებით) ნახაზებზე 6.11. და 7.9. პროდუქციის სამომდრო მარშრუტის სქემა მოცემულია ნახაზზე 6.12.

	(ნედლეულის/პროდუქციის შემოტანის და გატანის პროცედურების სიხშირის მითითებით);	ნედლეულისა და პროდუქციის ტრანსპორტირების გეგმა-გრაფიკი მოცემულია ცხრილში 6.2.
19.	ამასთან მნიშვნელოვანია გათვალისწინებულ იქნეს დასახლებულ პუნქტ(ებ)ში გადაადგილების შესაბამისი პირობები, მაგ: დაბალი სიჩქარე, სამოძრაო გზის მორწყვა, ძარის გადახურვა, ღამის საათებში მოძრაობის აკრძალვა;	6.3. ქვეთავში განხილულია, რომ საწარმოში მინერალური ფხვნილი და ბიტუმი შემოიტანება ავტოცისტერნებით, ინერტული ნედლეული შიდა ტრანსპორტირებით, რაც შეეხება ასფალტის გაზიდვას ცხელი ასფალტნარევის გადახურვა რეკომენდირებული არ არის. გარე ტრანსპორტირება იწარმოებს E-60 ავტომაგისტრალებით, რომლებზედაც ავტომანქანები უნდა დაემორჩილონ დაწესებულ შეზღუდვებს. რადგან საწარმო მხოლოდ დღის საათებში მუშაობს, გადაზიდვები იწარმოებს მხოლოდ დღის საათებში. რაც შეეხება გზის მორწყვას, ქარიან ამინდებში შესაძლებელია შიდა ტერიტორიის დანამვა, ხოლო ცენტრალურ გზებზე აღნიშნულის განხორციელება სცილდება კომპანიის უფლებამოსილებას.
20.	ნედლეულის/პროდუქციის ტრანსპორტირების სქემის და გეგმა-გრაფიკის მუნიციპალიტეტთან შეთანხმების დამადასტურებელი დოკუმენტაცია;	ტრანსპორტირების გეგმა-გრაფიკის მუნიციპალიტეტთან შეთანხმების დოკუმენტი მოცემულია გზშ-ს ანგარიშის დანართში 3.
21.	ინფორმაცია ნედლეულის/პროდუქციის ტრანსპორტირებისათვის გამოყოფილი ტრანსპორტის შესახებ;	კომპანიას ნედლეულისა და პროდუქციის ტრანსპორტირებისათვის საკუთარი ტრანსპორტი არ გააჩნია. ტრანსპორტირება განხორციელდება დაქირავებული ტრანსპორტით, რომლებსაც გავლილი ექნებათ ტექნიკური დათვალიერება ქვეყანაში მოქმედი წესების შესაბამისად.
22.	ინფორმაცია საპროექტო აირგამწმენდი სისტემის შესახებ, მათ შორის დეტალური	აირმტვერდამჭერი მოწყობილობები ქარხნის

	ინფორმაცია სახელოიანი ფილტრების პარამეტრების და ეფექტურობის შესახებ (საპასპორტო მონაცემების მითითებით);	შემადგენელი ნაწილებია, მათი დეტალური აღწერა მოცემულია ქვეთავში 6.2.5.
23.	ინფორმაცია აირმტვერდამჭერი მოწყობილობების პარამეტრების დაცვის, მათ შორის სახელოიანი ფილტრების დროული გამოცვლის შესახებ;	ინფორმაცია აირმტვერდამჭერი მოწყობილობების პარამეტრების დაცვისა და სწორი ექსპლუატაციის შესახებ, ატმოსფერული ჰაერის მონიტორინგი და შემარბილებელი ღონისძიებები ატმოსფერულ ჰაერზე მოცემულია ქვეთავებში 11.1 და 14.1
24.	ინფორმაცია მტვერდამჭერში დაგროვილი მტვრის მართვის საკითხების შესახებ;	მტვერდამჭერში დაჭერილი მტვერი ავტომატურად, დახურული, ჰერმეტიკული სისტემით ემატება ასფალტნარევს.
25.	ინფორმაცია ობიექტების სასმელ-სამეურნეო წყალმომარაგების შესახებ;	სასმელ-სამეურნეო წყალმომარაგების შესახებ ინფორმაცია მოცემულია ქვეთავში 6.4.1.
26.	ინფორმაცია წარმოქმნილი სამეურნეო-ფეკალური წყლების მართვის შესახებ;	სამეურნეო-ფეკალური წყლების მართვის შესახებ ინფორმაცია განხილულია ქვეთავში 6.4.2.
27.	დეტალური ინფორმაცია საწარმოს ტექნოლოგიურ უბნებზე წარმოქმნილი სანიაღვრე წყლების მართვის შესახებ. მათ შორის ინფორმაცია სანიაღვრე წყლების შეკრების მიზნით დაგეგმილია წყალშემკრები არხების მოწყობის შესახებ;	საწარმოს ტექნოლოგიურ უბნებზე წარმოქმნილი სანიაღვრე წყლების მართვის შესახებ მოცემულია ქვეთავში 6.4.2.
28.	ინფორმაცია საპროექტო ტერიტორიაზე არსებული ჭაბურღილისა და მიწისქვეშა წლის მოპოვების შესაბამისი ლიცენზიის შესახებ;	არსებული ჭაბურღილისა და მიწისქვეშა წლის მოპოვების შესაბამისი ლიცენზიის შესახებ ინფორმაცია განხილულია ქვეთავში 6.4.1.
29.	ინფორმაცია საპროექტო ტერიტორიაზე გაბატონებული ქარების მიმართულების შესახებ (აღნიშნული მნიშვნელოვანია უახლოესი დასახლების მიმართულებით, ატმოსფერული ჰაერის დაბინძურებით, მოსალოდნელი ზემოქმედების დასადგენად);	გაბატონებული ქარების მიმართულების შესახებ ინფორმაცია მოცემულია ქვეთავში 8.2. მოქმედი კანონმდებლობის შესაბამისად, ზდგ. ნორმების ანგარიშის დროს მოდელირება კეთდება სახიფათო ქარის სიჩქარისა და მიმართულების გათვალისწინებით. გაანგარიშება შესრულებულია საწარმოს მაქსიმალური დატვირთვისა და არსებული

		ობიექტების ერთდროულად ფუნქციონირების პირობებისათვის.
30.	ინფორმაცია კომპანიის საქმიანობის შედეგად წარმოქმნილი ნარჩენების (კოდი, დასახელება, რაოდენობა და ა.შ) და მათი შემდგომი მართვის შესახებ საქართველოს კანონის ნარჩენების მართვის კოდექსისა და მისგან გამომდინარე კანონქვემდებარე ნორმატიული აქტებით დადგენილი მოთხოვნების შესაბამისად;	კომპანიის საქმიანობის შედეგად წარმოქმნილი ნარჩენებისა და მათი შემდგომი მართვის შესახებ ინფორმაცია მოცემულია ქვეთავში 6.5.
31.	საწარმოს ფუნქციონირების დროს შესაძლო ავარიული სიტუაციების აღწერა. მათ შორის საწარმოს სახანძრო უსაფრთხოების საკითხები, ასევე ხანძარსაწინააღმდეგო ღონისძიებების აღწერა;	ავარიული სიტუაციების აღწერა და სახანძრო უსაფრთხოების საკითხები განხილულია თავში 13.
32.	ინფორმაცია საპროექტო ტერიტორიის ფარგლებში გამწვანების ზოლის არსებობის ან/და მოწყობის (დასახლებული პუნქტის მიმართულებით) შესაძლებლობის შესახებ;	საწარმოს ტერიტორიაზე გამწვანების ზოლის არსებობისა და მოწყობის შესახებ მოცემულია ქვეთავში 7.3.
33.	დასაქმებული ადამიანების რაოდენობა, მათ შორის დასაქმებულთა შორის ადგილობრივი მოსახლეობის წილი, ასევე პერსონალის პროფესიული და ტექნიკური სწავლების შესახებ ინფორმაცია;	დასაქმებული ადამიანების რაოდენობის შესახებ ინფორმაცია მოცემულია ქვეთავი 4.2.
34.	ინფორმაცია არახელსაყრელ მეტეოროლოგიურ პირობებში საწარმოს ფუნქციონირების შეზღუდვის ღონისძიებების შესახებ;	არახელსაყრელ მეტეოროლოგიურ პირობებში საწარმოს ფუნქციონირების შეზღუდვის შესახებ ინფორმაცია მოცემულია ქვეთავი 14.1. -ში.
35.	ტერიტორიის საკუთრების ან სარგებლობის ხელშეკრულების დამადასტურებელი დოკუმენტაცია. __	ტერიტორიის საკუთრების ან სარგებლობის ხელშეკრულების დამადასტურებელი დოკუმენტაცია მოცემულია დანართში 1.
<b>გარემოზე მოსალოდნელი ზემოქმედების შეფასება გარემოს თითოეული კომპონენტისათვის და პროექტის განხორციელების შედეგად მოსალოდნელი ზემოქმედების შეჯამება, მათ შორის</b>		
36.	პროექტის ფარგლებში მოსალოდნელი ზემოქმედება ატმოსფერულ ჰაერზე, სადაც გათვალისწინებული უნდა იყოს:	
38.1.	ატმოსფერულ ჰაერში მავნე	ატმოსფერულ ჰაერში მავნე



	ნივთიერებათა გამოყოფისა და გაფრქვევის წყაროები (გენ-გეგმაზე მითითებით), გაფრქვეული მავნე ნივთიერებები, გაბნევის ანგარიში;	ნივთიერებათა გამოყოფისა და გაფრქვევის წყაროები (გენ-გეგმაზე მითითებით), გაფრქვეული მავნე ნივთიერებები, გაბნევის ანგარიში მოცემულია ქვეთავში 10.2.1.
37.	ატმოსფერულ ჰაერზე ზემოქმედების პრევენციული და შემარბილებელი ღონისძიებები;	ატმოსფერულ ჰაერზე ზემოქმედების პრევენციული და შემარბილებელი ღონისძიებები განხილულია ქვეთავში 14.1.
38.	ატმოსფერული ჰაერის ხარისხის მონიტორინგის საკითხები;	ატმოსფერული ჰაერის ხარისხის მონიტორინგის საკითხები განხილულია ქვეთავში 11.1.
39.	კანონმდებლობის შესაბამისად, გზშ-ის ანგარიშს თან უნდა ახლეს ატმოსფერულ ჰაერში გაფრქვეულ მავნე ნივთიერებათა ზღვრულად დასაშვები გაფრქვევის ნორმების პროექტი;	ატმოსფერულ ჰაერში გაფრქვეულ მავნე ნივთიერებათა ზღვრულად დასაშვები გაფრქვევის ნორმების პროექტი წარმოდგენილია დანართის სახით
40.	პროექტის ფარგლებში ხმაურის გავრცელებით მოსალოდნელი ზემოქმედების შეფასება (ხმაურის ყველა წყაროს გენ-გეგმაზე დატანით), ხმაურის გავრცელების დონეების გაანგარიშება და მოდელირება, შესაბამისი შემარბილებელი ღონისძიებებისა და მონიტორინგის საკითხების მითითებით;	ხმაურის წყაროები და მოსალოდნელი ზემოქმედება (გაანგარიშება) მოცემულია ქვეთავში 10.2.2. შემარბილებელი ღონისძიებები ქვეთავში 14.2. მონიტორინგი 11.2.
41.	ვიბრაციით გამოწვეული ზემოქმედების შეფასება და შესაბამისი შემარბილებელი ღონისძიებები;	ვიბრაციით გამოწვეული ზემოქმედება განხილულია ქვეთავში 10.2.3.
42.	გარემოზე ზემოქმედების შეფასება ნედლეულის/პროდუქციის ტრანსპორტირებისას, შესაბამისი შემარბილებელი ღონისძიებების განსაზღვრით. ამასთან, ნედლეულის/პროდუქციის ტრანსპორტირებით სატრანსპორტო ნაკადებზე მოსალოდნელი ზემოქმედების შეფასება და შემარბილებელი ღონისძიებები;	სატრანსპორტო ნაკადებზე ზემოქმედება განხილულია ქვეთავში 10.2.10.
43.	შესაძლო ზემოქმედების შეფასება ნიადაგის ნაყოფიერ ფენაზე და გრუნტის ხარისხზე, შესაძლო დაბინძურების განსაზღვრა, შესაბამისი დეტალური შემარბილებელი ღონისძიებების მითითებით;	ნიადაგის ნაყოფიერ ფენაზე და გრუნტის ხარისხზე შესაძლო ზემოქმედებამოცემულია ქვეთავში 10.2.9.-ში. შემარბილებელი ღონისძიებები საჭირო არ არის.
44.	შესაძლო ზემოქმედების შეფასება	წყლის რესურსებზე შესაძლო

	ზედაპირულ და მიწისქვეშა/გრუნტის წყლებზე, ზედაპირული და მიწისქვეშა წყლების დაბინძურების რისკები, შესაბამისი შემარბილებელი ღონისძიებების მითითებით;	ზემოქმედება განხილულია ქვეთავში 10.2.4.. შემარბილებელი ღონისძიებები მოცემულია 14.4. ქვეთავში.
45.	ბიოლოგიურ გარემოზე შესაძლო ზემოქმედების შეფასება და შემარბილებელი ღონისძიებები;	ბიოლოგიურ გარემოზე ზემოქმედება განხილულია 10.2.6. ქვეთავში. ამ მიმართულებით შემარბილებელი ღონისძიებები საჭირო არ არის.
46.	კუმულაციური ზემოქმედების შესახებ ინფორმაცია 500 მ-იან რადიუსში არსებული ობიექტების გათვალისწინებით. კუმულაციური ზემოქმედების შეფასება წარმოდგენილი უნდა იქნეს გარემოს თითოეული კომპონენტისთვის (ატმოსფერულ ჰაერზე, ხმაურის გავრცელებაზე), ასევე პროექტის ფარგლებში დაგეგმილი სატრანსპორტო ოპერაციებისათვის. კუმულაციური ზემოქმედება სრულყოფილად იქნეს შეფასებული მოსახლეობის ჯანმრთელობაზე და სოციალურ გარემოზე. კუმულაციურ ზემოქმედებასთან მიმართებაში განისაზღვროს შესაბამისი დეტალური შემარბილებელი ღონისძიებები (მათ შორის, ატმოსფერულ ჰაერში მავნე ნივთიერებათა გაფრქვევის შემცირების კუთხით წარმოდგენილ იქნეს საუკეთესო ალტერნატივები, დეტალური დასაბუთებით);	კუმულაციური ზემოქმედება განხილულია 10.2.12. ქვეთავში. გარემოზე ზემოქმედება ყველა მიმართულებით გაანგარიშებულია კუმულაციური ეფექტის პირობებისათვის. მიღებული შედეგების გათვალისწინებით დაგეგმილია გარემოს მონიტორინგი და შემარბილებელი ღონისძიებები (თავი 11 და 14). ატმოსფერულ ჰაერში მავნე ნივთიერებების ემისიების შემცირების თვალსაზრისით ქარხანა აღჭურვილია საუკეთესო ტექნოლოგიისა და მაღალი ეფექტურობის მტვერდამჭერი სისტემებით. ასევე გამოყენებული საწვავი შერჩეულია გაფრქვევების კუთხით გარემოზე ნაკლები ზემოქმედების მქონე ბუნებრივი აირი და ბიტუმის გასაცხელებლად ელ ენერჯია.
47.	შესაძლო ზემოქმედების შეფასება ისტორიულ-კულტურულ და არქეოლოგიურ ძეგლებზე;	ისტორიულ-კულტურულ და არქეოლოგიურ ძეგლებზე ზემოქმედება განხილულია 10.2.7. ქვეთავში.
48.	საპროექტო ობიექტის მოსახლეობასთან სიახლოვის გათვალისწინებით მნიშვნელოვანია გზშ-ის ანგარიშში დეტალურად იქნეს ასახული პროექტის განხორციელებით გამოწვეული ზემოქმედების შეფასება სოციალურ გარემოზე, ასევე განსაზღვრული იყოს ადამიანის ჯანმრთელობასთან, უსაფრთხოებასთან დაკავშირებული რისკები, შესაბამისი შემარბილებელი	პროექტის განხორციელებით გამოწვეული ზემოქმედების შეფასება სოციალურ გარემოზე განხილულია ქვეთავში 10.2.8. - ში ადამიანის ჯანმრთელობასთან, უსაფრთხოებასთან დაკავშირებული რისკები შესაბამისი შემარბილებელი ღონისძიებების მითითებით

	ღონისძიებების მითითებით;	განხილულია თავი 12 და თავი 13-ში. ასევე ქვეთავში 14.5.
49.	გარემოზე შეუქცევადი ზემოქმედების შეფასება და მისი აუცილებლობის დასაბუთება.	გარემოზე შეუქცევადი ზემოქმედების შესახებ ინფორმაცია მოცემულია ქვეთავი 10.14. და თავი 15.
50.	ნარჩენების წარმოქმნით, გავრცელებით მოსალოდნელი ზემოქმედების შეფასება და შესაბამისი პრევენციული ღონისძიებების შესახებ ინფორმაცია(ნარჩენების მართვის გეგმა);	ნარჩენებით გარემოზე ზემოქმედების შეფასება მოცემულია ქვეთავში 10.2.5.
51.	საქმიანობის ფარგლებში განსახორციელებელი შემარბილებელი ღონისძიებების შემაჯამებელი გეგმა-გრაფიკი;	შემარბილებელი ღონისძიებების გეგმა-გრაფიკი მოცემულია ქვეთავში 14.6. ცხრილი 14.1.
52.	საქმიანობის ფარგლებში განსახორციელებელი გარემოსდაცვითი მონიტორინგის შემაჯამებელი გეგმა-გრაფიკი (საკონტროლო წერტილების, მონიტორინგის სიხშირის, მეთოდის და ა.შ მითითებით), სადაც ატმოსფერულ ჰაერში ემისიებისა და ხმაურის გავრცელების მინიმიზაციის მიზნით, გათვალისწინებული იქნება ინსტრუმენტული მონიტორინგი უახლოეს მოსახლესთან;	მონიტორინგის გეგმა-გრაფიკი მოცემულია ქვეთავში 11.6.
53.	სკოპინგის ეტაპზე საზოგადოების ინფორმირებისა და მის მიერ წარმოდგენილი მოსაზრებებისა და შენიშვნების შეფასება;	სკოპინგის ეტაპზე საზოგადოების მონაწილეობისა და შენიშვნებისა და მოსაზრებების შეფასება მოცემულია თავში 16.
54.	გზშ-ის ფარგლებში შემუშავებული ძირითადი დასკვნები და საქმიანობის პროცესში განსახორციელებელი ძირითადი ღონისძიებები;	გზშ-ს ფარგლებში შემუშავებული ძირითადი დასკვნები და რეკომენდაციები მოცემულია თავი 17.
<b>შენიშვნები, რომელიც გათვალისწინებული უნდა იქნეს გზშ-ის ანგარიშში</b>		
55.	საწარმო ობიექტიდან უახლოეს მოსახლემდე მანძილის, ასევე ადგილობრივი მოსახლეობის საპროტესტო განწყობის გათვალისწინებით, მნიშვნელოვანია გზშ-ის ეტაპზე წარმოდგენილი იქნეს - პროექტთან დაკავშირებით ადგილობრივი მოსახლეობის ინფორმირების, მათი პოზიციების, დამოკიდებულების, აზრის გათვალისწინების და შეთანხმების (არსებობის შემთხვევაში) ამსახველი ინფორმაცია;	ადგილობრივ მოსახლეობასთან კომუნიკაციისა და ინფორმირების საკითხი განხილულია თავი 16.-ში. დოკუმენტაცია დანართი N5

<p>56.</p>	<p>დაზუსტებას საჭიროებს ინფორმაცია საწარმოს წარმადობის შესახებ, მათ შორის: სკოპინგის ანგარიშის 3.1 ქვეთავში (გვ. 14) აღნიშნულია, რომ ქარხანა წელიწადში იმუშავებს 250 დღე, საათური წარმადობა იქნება 80 ტ/სთ და დღეში სამუშაოს საათების რაოდენობა იქნება 8 სთ. კომპანიას დაგეგმილი აქვს წელიწადში 96 000 ტ ასფალტნარების გამოშვება, რაც დაგეგმილ სამუშაო რეჟიმთან მიმართებაში ურთიერთსაპირისპიროა და საჭიროებს დაზუსტებას. კერძოდ საწარმო, 250 დღეში 8-საათიანი სამუშაო გრაფიკის შემთხვევაში, წელიწადში წარმოქმნის 160 000 ტ ასფალტნარებს;</p>	<p>საკითხი დაზუსტებულია გზმ-ს ანგარიშში. ქარხნის მუშაობის დრო შეადგენს 1200 სთ/ წელ</p>
<p>57.</p>	<p>სკოპინგის ანგარიშში აღნიშნულია, რომ საწარმოს მაქსიმალური წარმადობა შეადგენს 100 ტ/სთ-ში, ხოლო საწარმოს დაგეგმილი აქვს 80 ტ/სთ წარმადობით ფუნქციონირება. გზმ-ის ეტაპზე დაზუსტებას საჭიროებს ინფორმაცია მწარმოებლობის შესაძლო გარდის/გაფართოების შესახებ;</p>	<p>საკითხი დაზუსტებულია გზმ-ის ანგარიშში, ქვეთავი 4.1 და 6.2.1. 100 ტ/სთ ქარხნის ნომინალური სიმძლავრე, რეალურად მიღწევადი 80 ტ/სთ.</p>
<p>58.</p>	<p>სკოპინგის ანგარიშის შესაბამისად, ასფალტბეტონის დანადგარს თან არ ახლავს ქსოვილოვანი ფილტრის პასპორტი, რომლის მიხედვითაც შესაძლებელი იქნებოდა ატმოსფერულ ჰაერში მავნე ნივთიერებების გაფრქვევის პარამეტრების დადგენა, პარამეტრები ვერც ლიტერატურულ წყაროებში მოიძებნა, ამიტომ ანგარიში განხორციელდა მისი მსგავსი “LINTEC-ის” ტიპის ასფალტის დანადგარის პარამეტრების მიხედვით (გვ. 33). <b>აღნიშნულის გათვალისწინებით, გზმ-ის ეტაპზე საქმიანობის განმახორციელებელმა უნდა უზრუნველყოს ასფალტის დანადგარის და მტვერდამჭერი მოწყობილობის საპასპორტო მონაცემების მოძიება და ატმოსფერულ ჰაერში მავნე ნივთიერებათა გაფრქვევების შეფასება შესაბამისი საპასპორტო მაჩვენებლების საფუძველზე ან/და გაფრქვევათა ანალოგიის პრინციპით შეფასების დასაბუთების მიზნით, “LINTEC-ის” ტიპის და საპროექტო ასფალტის დანადგარის,</b></p>	<p>გზმ-ს ეტაპზე საკითხი იქნა დაზუსტებული. კომპანიამ შეიძინა ასფალტის ქარხანა, რომლის თანდართული ტექნიკური დოკუმენტაციის საფუძველზე დაზუსტდა მტვერდამჭერის საპასპორტო მონაცემები, რომლის საფუძველზედაც განხორციელდა ატმოსფერულ ჰაერში მავნე ნივთიერებათა გაფრქვევების ფაქტიური რაოდენობების შეფასება.</p>

	როგორც თეორიულ, ასევე, ინსტრუმენტულ გაზომვებზე დაფუძნებული შედარებითი ანალიზის განხორციელება და გზშ-ის ანგარიშში წარმოდგენა;	
59.	საწარმოო ტერიტორიის სიახლოვეს სასოფლო-სამეურნეო მიწის ნაკვეთების არსებობის გათვალისწინებით, მნიშვნელოვანია გზშ-ის ეტაპზე წარმოდგენილ იქნეს საწარმოს ფუნქციონირების შედეგად სასოფლო-სამეურნეო სავარგულებზე და იქ წარმოებული პროდუქციის ხარისხზე ზემოქმედების საკითხი;	საწარმოს განთავსების სიახლოვეს არსებული სასოფლო-სამეურნეო სავარგულების შესახებ ინფორმაცია მოცემულია ქვეთავში 8.5. (მიწათსარგებლობა), ხოლო ზემოქმედების შეფასება ქვეთავში 10.2.9.
60.	სკოპინგის ანგარიშის მიხედვით, სანიაღვრე წყლები გაწმენდის შემდგომ გამგებული იქნება ტერიტორიაზე (ჩაიჟონება გრუნტში). გზშ-ის ეტაპზე დაზუსტებას საჭიროებს სანიაღვრე წყლებით მიწისქვეშა/გრუნტის წყლების შესაძლო დაბინძურებისა და სანიაღვრე წყლების ხარისხის კონტროლის შესახებ ინფორმაცია;	გზშ-ს ეტაპზე დაზუსტდა სანიაღვრე წყლების მართვის საკითხი, კერძოდ: საწარმოო მოედანზე სანიაღვრე წყალშემკრების, გამწმენდი ნაგებობისა და წყალჩაშვების შესახებ. სანიაღვრე წყლების ჩაშვებაზე გაანგარიშებული იქნა ზ.დ.ჩ-ის ნორმების პროექტი, რომელიც თან ერთვის გზშ-ს ანგარიშს.
61.	გზშ-ის ეტაპზე დაზუსტებას საჭიროებს ტერიტორიაზე არსებული გამწმენდი ნაგებობის შესახებ ინფორმაცია. მათ შორის ინფორმაცია გამწმენდის ტიპის, მისი ეფექტურობის, ასევე გამწმენდ სისტემასთან საპროექტო ობიექტის კავშირის შესახებ;	დაზუსტდა ინფორმაცია ჩამდინარე წყლების გამწმენდი ნაგებობის ტიპის, ეფექტურობისა და წყალჩაშვების შესახებ.
62.	გზშ-ის ეტაპზე წარმოდგენილი გარემოზე ზემოქმედების დეტალური ანალიზი და შემარბილებელი ღონისძიებები სრულ თანხვედრაში უნდა იყოს პროექტის მახასიათებლებთან და დაგეგმილ საქმიანობასთან;	გზშ-ს ანგარიშში მოცემული გარემოზე ზემოქმედების ანალიზი და შემარბილებელი ღონისძიებები შეესაბამება პროექტის მახასიათებლებს.
63.	სკოპინგის ანგარიშში მოცემული საპროექტო ტერიტორიის საკადასტრო კოდის, GPS-ს კოორდინატებისა და shp ფაილების მიხედვით, ტერიტორიის ფართობი შეადგენს 4851 მ2, ხოლო დანართში მოცემული დოკუმენტაციის თანახმად, შპს „იქსენერჯი გრუპს“ იჯარით აღებული აქვს მხოლოდ 1 900 მ2. აღნიშნულის შესაბამისად, გზშ-ის ეტაპზე მოცემული უნდა იყოს დაზუსტებული ინფორმაცია შპს „იქსენერჯი გრუპის“ იჯარით გათვალისწინებული	მთლიანი მიწის ფართობი შეადგენს 4581 კვ.მ. შპს „იქსენერჯი გრუპ“-ის იჯარით აღებული აქვს 1900 კვ.მ. ტერიტორია. იჯარით აღებული ფართობის GPS კოორდინატები მოცემულია გზშ-ს ანგარიშში, ხოლო Shp ფაილები წარმოდგენილია თანდართული ფაილის სახით.

	ფართობის/საწარმოს განთავსების კონკრეტული ადგილის შესახებ, კონკრეტული GPS კოორდინატებისა და Shp ფაილების მითითებით;	
64.	გზმ-ის ანგარიში წარმოდგენილი უნდა იქნეს წინამდებარე დასკვნით განსაზღვრული მოთხოვნების, სკოპინგის დასკვნაში გამოკვეთილი პრობლემური საკითხების გათვალისწინებით.	გზმ-ს ანგარიშში წარმოდგენილია სკოპინგის დასკვნით გამოკვეთილი ყველა პრობლემური საკითხი.
65.	გზმ-ის ანგარიშში წარმოდგენილი უნდა იყოს ინფორმაცია სკოპინგის დასკვნით გათვალისწინებული საკითხების შესაბამისად, ერთიანი ცხრილის სახით__	სკოპინგის დასკვნით გათვალისწინებული საკითხები წარმოდგენილია 16.1. ცხრილში.



## 17. გზმ-ს ფარგლებში შემუშავებული ძირითადი დასკვნები, რეკომენდაციები და საქმიანობის განხორციელების პროცესში განსახორციელებელი ძირითადი ღონისძიებები

გზმ-ს ეტაპზე ჩატარებული კვლევების, მოპოვებული ინფორმაციის გაანალიზების, ძირითადი საპროექტო გადაწყვეტილებების, გარემოზე მოსალოდნელი ზემოქმედების პროგნოზისა და განზოგადებული ეკოლოგიურ-ეკონომიკური შეფასების საფუძველზე შემუშავებულია შემდეგი დასკვნები და რეკომენდაციები:

1. შპს „იქსენერჯი გრუპ“-ის ასფალტის საწარმო განთავსებულია სამტრედიის მუნიციპალიტეტში, სოფ. იანეთის ტერიტორიაზე, იჯარით აღებულ არასასოფლო-სამეურნეო მიწის ნაკვეთზე (საკ. კოდი 34.07.47.209) დამონტაჟებულია გერმანული წარმოების “BENNINGHOVEN” მარკის “MBA 1250” მობილურ ტიპის ასფალტის დანადგარი, რომლის მაქსიმალური წარმადობა შეადგენს 80 ტ/სთ.
2. ბიზნესგეგმით კომპანიას დაგეგმილი აქვს წელიწადში 96 000 ტ. ასფალტნარევის გამოშვება. მოწყობილობის სამუშაო საათები დღეღამეში შეადგენს საშუალოდ 6 საათს. სამუშაო დღეთა რაოდენობა შეადგენს 200-ს წელიწადში (წელიწადში 1200 სთ). ამ პარამეტრებით თვის განმავლობაში გამოშვებული ასფალტნარევის რაოდენობა იქნება 8000 ტ. ხოლო დღიური მწარმოებლურობა 480 ტ/დღ.
3. ასფალტის საწარმო განთავსებულია სამტრედიის მუნიციპალიტეტში სოფ. იანეთის ტერიტორიაზე, თბილისის სენაკი ლესელიძის საავტომობილო გზის სამხრეთით. საწარმოს განთავსების ტერიტორიის აღმოსავლეთით და დასავლეთით განთავსებულია არასასოფლო-სამეურნეო დანიშნულების მიწის ნაკვეთები, სამხრეთით სასოფლო-სამეურნეო დანიშნულების თავისუფალი მიწის ნაკვეთები. საპროექტო ტერიტორიიდან უახლოესი დასახლებული პუნქტი, სოფ. ახალსოფელი მდებარეობს დასავლეთით, ტერიტორიის საზღვრიდან უახლოესი საცხოვრებელი სახლი დაშორებულია 243 მ-ით. უახლოესი მდინარეა გუბისწყალი, რომელიც სამხრეთითაა განთავსებული და დაშორებულია 393 მ-ით.
4. ასფალტმემრევი დანადგარი წარმოადგენს მობილურ მოწყობილობას, რომლის ტექნოლოგიური ელემენტები: დოზატორები, საშრობი დოლი, შემრევი, ბუნკერდამაგროვებელი, ბიტუმსახარში და ფილტრები განთავსებულია ნახევრადმისაბმელ პლათფორმებზე, ჩარჩოები აღჭურვილია თვითგადაადგილებისათვის საჭირო ღებით და თვლებით. თანმხლები სპეციალური მუფტები და შემაერთებელი დეტალები უზრუნველყოფენ ქარხნის ელემენტების ერთმანეთთან სწრაფად და ადვილად მიერთებას. დანადგარი მოსახერხებელია ტრანსპორტირებისათვის და მარტივი აწყობისათვის, ქარხნის სამონტაჟო სამუშაოები ხანმოკლე პროცესია, არ საჭიროებს სამშენებლო (ბეტონის საყრდენებისა და ბალიშების მოწყობის) სამუშაოებს.
5. BENNINGHOVEN NBA 1250 ასფალტის დანადგარი აღჭურვილია NOMEX-ს ფორმის ჰაერგამწმენდი დანადგარით. დანადგარის ეფექტურობა შეადგენს 99.9 %-ს. გაწმენდილი ჰაერი ატმოსფეროში გაიტყორცნება მიწის პირიდან 15 მ სიმაღლეზე 0,8 მ დიამეტრის მილით.
6. საპროექტო ტერიტორიის აღმოსავლეთით განთავსებულია შპს „დასავლეთის“

ქვიშა-ხრემის სამსხვრევ-დამხარისხებელი და ბეტონის საწარმოები, დასავლეთით შპს „იქსენერჯის“ ქვიშა-ხრემის სამსხვრევ-დამხარისხებელი საწარმო, ჩრდილო - დასავლეთით შპს „ჯი-2 ჯგუფი“-ს დიზელის გასამართი ავზი;

7. ტექნოლოგიური პროცესები ითვლისწინებს წინასწარ მომზადებული ინერტული მასალებისა და ბიტუმის შერევას და საჭირო მარკის ასფალტნარევის მომზადებას. ყველა ტექნოლოგიური დანადგარი განთავსებული იქნება ღია ცის ქვეშ, მობეტონებულ ბაქანზე;
8. ასფალტნარევის მისაღებად ძირითად ნედლეულს წარმოადგენს ინერტული მასალები, ბიტუმი და მინერალური ფხვნილი. აუცილებელია ასევე ენერგორესურსები, ბუნებრივი აირი და ელ. ენერგია, რომელთა მოწოდებაც მოხდება სადისტრიბუციო ქსელებიდან;
9. საწარმოს წყალი სჭირდება მხოლოდ სასმელ-სამეურნეო დანიშნულებით. ასფალტის საწარმოს თანამშრომლები, ისარგებლებენ შპს „იქსენერჯისა და შპს „დასავლეთის“ თანასაკუთრებაში არსებული ადმინისტრაციულ-საყოფაცხოვრებო შენობით, სადაც სასამელად გამოიყენება ჩამოსხმული წყალი, ხოლო სამეურნეოდ ლიცენზიის საფუძველზე მიწისქვეშა ჰორიზონტიდან აღებული წყალი.
10. საწარმოს საქმიანობის შედეგად საწარმოო ჩამდინარე წყლები არ წარმოიქმნება. ასფალტის საწარმოს საწარმოო მოედანზე წარმოქმნილი სანიაღვრე წყლები იკრიბება სანიაღვრე არხებით, მიეწოდება მექანიკურ გამწმენდ ნაგებობას და ზედაპირული წყლის ობიექტში ჩაშვება ხდება მხოლოდ სათანადო გაწმენდის შემდეგ.
11. საწარმოს ტექნოლოგიური პროცესების დროს ნარჩენების წარმოქმნა არ ხდება. ნარჩენები წარმოიქმნება მანქანა - დანადგარების ექსპლუატაციის, შეკეთებისა და მომსახურების შედეგად, საწარმოს ტერიტორიაზე ნავთობპროდუქტების ავარიული დაღვრის შედეგად, ასევე მუშა-მოსამსახურეთა საყოფაცხოვრებო დანიშნულების სათავსოში და ოფისში.
12. კომპანია ექსპლუატაციის ეტაპზე ნარჩენების მართვას მოახდენს სამინისტროსთან შეთანხმებული ნარჩენების მართვის გეგმის და ნარჩენების მართვის სფეროში მოქმედი კანონმდებლობის მოთხოვნების შესაბამისად.
13. ასფალტის წარმოების ფუნქციონირების შედეგად ატმოსფეროში გაფრქვეული მავნე ნივთიერებების გაბნევის გაანგარიშებისათვის გამოყენებული იქნა გაბნევის მანქანური გაანგარიშების პროგრამა „ეკოლოგი“ .ატმოსფერულ ჰაერში მავნე ნივთიერებათა განბნევის ანგარიში მოხდა საწარმოდან დასავლეთით 240 მ- მ-ით დაცილებულ საცხოვრებელ სახლთან. გაანგარიშების შედეგების ანალიზით გაირკვა, რომ საწარმოს ექსპლუატაციის პროცესში ატმოსფერული ჰაერის დაბინძურების ხარისხი არ აჭარბებს კანონმდებლობით გათვალისწინებულ ნორმებს.
14. ასფალტის დანადგარის ტექნიკური მახასიათებლებისა და უახლოესი საცხოვრებელი სახლის მდებარეობის გათვალისწინებით გაანგარიშებული იქნა უახლოეს სახლთან საწარმოს ხმაურით მოსალოდნელი ზემოქმედება, მიღებული შედეგების თანახმად, საცხოვრებელ ზონაში საპროექტო საწარმოს გავლენით

მოსალოდნელი ხმაურის დონე არ გადააჭარბებს მთავრობის N398 დადგენილებით დამტკიცებულ ნორმას.

15. ნიადაგის ნაყოფიერ ფენაზე ზემოქმედება მოსალოდნელი არ არის, საწარმოს მოწყობა მოხდა ტერიტორიაზე, სადაც ნიადაგი არ არსებობდა. ტერიტორია დაფარული იყო ბეტონის ფენით ან/და ღორღით. შესაბამისად ნიადაგის ნაყოფიერ ფენაზე ზემოქმედება მოსალოდნელი არ არის;
16. საწარმო სანიაღვრე წყლების ჩაშვებას უზრუნველყოფს სააგენტოსთან შეთანხმებული ზღვრულად დასაშვები ნორმების პროექტის შესაბამისად.
17. გზმ-ს ეტაპზე გარემოზე ზემოქმედება ყელა მიმართულებით შეფასებული იქნა კუმულაციური ეფექტის გათვალისწინებით. დაგეგმილი ტექნოლოგიური პროცესებისა და შემარბილებელი ღონისძიებების გათვალისწინებით, დაგეგმილი საქმიანობა მნიშვნელოვან კუმულაციურ ზემოქმედებას არ გამოიწვევს.
18. სკოპინგის ეტაპზე უზრუნველყოფილი იყო საზოგადოების ჩართულობა, სკოპინგის ეტაპზე შენიშვნები და წინადადებები გათვალისწინებული იქნა გზმ-ს ანგარიშის მომზადების დროს.
19. ადამიანის ჯანმრთელობასა და უსაფრთხოებაზე ზემოქმედების მინიმუმზაციისა და თავიდან აცილების მიზნით, ექსპლუატაციის ეტაპზე უზრუნველყოფილი იქნება შრომის უსაფრთხოების პირობებისა და მოთხოვნების დაცვა;
20. საწარმო შეიმუშავებს ტექნოლოგიური დანადგარების გამართულად მუშაობის შიდა კონტროლის მოქნილ სისტემას, მუდმივად უზრუნველყოფს მათ გამართულ ექსპლუატაციას;
21. საწარმო ექსპლუატაციის ეტაპზე უზრუნველყოფს გარემოსდაცვითი მონიტორინგის წარმოებას, მონიტორინგის გეგმა-გრაფიკის შესაბამისად;
22. ექსპლუატაციის ეტაპზე უზრუნველყოფილი იქნება გარემოზე და ადამიანის ჯანმრთელობაზე ზემოქმედების შემარბილებელ ღონისძიებების გატარება;
23. თუ საწარმოს ექსპლუატაციის ეტაპზე დანერგილი იქნება სწორი გარემოსდაცვითი პოლიტიკა, რომელიც უზრუნველყოფს გარემოს (ჰაერის, წყლის, მყარი ნარჩენების მართვას, ბიომრავალფეროვნების) და ბუნებრივი რესურსების დაცვას, იხელმძღვანელებს გარემოს დაცვის ძირითადი (მათ შორის მგდრადლობის) პრინციპებით, გარემოზე მოსალოდნელი ზემოქმედება იქნება დაბალი, სოციალურ-ეკონომიკური სარგებლი კი მნიშვნელოვანი.

#### რეკომენდაციები:

1. საწარმომ ექსპლუატაცია უნდა უზრუნველყოს გზმ-ს ანგარიშში განხილული ტექნოლოგიური სქემის შესაბამისად;
2. ექსპლუატაციის ეტაპზე უზრუნველყოფილი უნდა იყოს სააგენტოსთან შეთანხმებული ზდგ და ზდჩ-ის ნორმების დაცვა;
3. საწარმომ ნარჩენების მართვა უნდა განახორციელოს ნარჩენების მართვის გეგმისა და მოქმედი კანონმდებლობის შესაბამისად;
4. ექსპლუატაციის ეტაპზე უზრუნველყოფილი უნდა იყოს გარემოსდაცვითი მონიტორინგის, გარემოზე ზემოქმედების შემარბილებელი ღონისძიებებისა და ავარიული სიტუაციების გეგმებით გათვალისწინებული ღონისძიებები;

## გამოყენებული ლიტერატურა

1. საქართველოს კანონი „გარემოსდაცვითი შეფასების კოდექსი“;
2. საქართველოს კანონი „გარემოს დაცვის შესახებ“;
3. საქართველოს კანონი „ატმოსფერული ჰაერის დაცვის შესახებ“.
4. საქართველოს მთავრობის 2014 წლის 6 იანვრის დადგენილება № 42 „ატმოსფერული ჰაერის დაბინძურების სტაციონარული წყაროების ინვენტარიზაციის ტექნიკური რეგლამენტის დამტკიცების შესახებ“
5. საქართველოს მთავრობის 2013 წლის 31 დეკემბრის №408 დადგენილება „ატმოსფერულ ჰაერში მავნე ნივთიერებათა ზღვრულად დასაშვები გაფრქვევის ნორმების გაანგარიშების ტექნიკური რეგლამენტის დამტკიცების თაობაზე“.
6. საქართველოს შრომის, ჯანმრთელობისა და სოციალური დაცვის მინისტრის 2003 წლის 24 თებერვლის ბრძანება №38/ნ «გარემოს ხარისხობრივი მდგომარეობის ნორმების დამტკიცების შესახებ».
7. ტექნიკური რეგლამენტი - „სამშენებლო კლიმატოლოგია“ საქართველოს მთავრობის დადგენილება №712014 წლის 15 იანვარი;
8. საქართველოს მთავრობის 2013 წლის 31 დეკემბრის დადგენილება № 435 „დაბინძურების სტაციონარული წყაროებიდან ატმოსფერულ ჰაერში გაფრქვევების ფაქტობრივი რაოდენობის განსაზღვრის ინსტრუმენტული მეთოდის, დაბინძურების სტაციონარული წყაროებიდან ატმოსფერულ ჰაერში გაფრქვევების ფაქტობრივი რაოდენობის დამდგენი სპეციალური გამზომ-საკონტროლო აპარატურის სტანდარტული ჩამონათვალისა და დაბინძურების სტაციონარული წყაროებიდან ტექნოლოგიური პროცესების მიხედვით ატმოსფერულ ჰაერში გაფრქვევების ფაქტობრივი რაოდენობის საანგარიშო მეთოდიკის შესახებ ტექნიკური რეგლამენტის დამტკიცების თაობაზე“.
9. Расчет выделений загрязняющих веществ выполнен в соответствии с Методические указания по определению выбросов загрязняющих веществ в атмосферу из резервуаров. Новополоцк, 1997 (с учетом дополнений НИИ Атмосфера 1999, 2005, 2010 г.г.).
10. Методически пособие по расчету выбросов от неорганизованных источников в промышленности строительных материалов, Новороссийск, 2001; Методическим пособием по расчету нормированию и контролю выбросов загрязняющих веществ в атмосферный воздух, СПб., 2005.
11. Методическое пособие по расчету, нормированию и контролю выбросов загрязняющих веществ в атмосферный воздух, СПб., 2005.
12. УПРЗА ЭКОЛОГ, версия 3.00 ФИРМА "ИНТЕГРАЛ" Санкт-Петербург 2001-2005г. \_\_
13. Борьба с шумом на производстве. Справочник. Е.Юдин. Мю 1985.
14. საქართველოს კანონი „ნარჩენების მართვის კოდექსი“ 21/12/2016 წ.
15. საქართველოს კანონი „წყლის შესახებ“.

16. ტექნიკური რეგლამენტი „წყალარინების (საკანალიზაციო) სისტემაში ჩამდინარე წყლის ჩაშვებისა და მიღების პირობებისა და დამაბინძურებელ ნივთიერებათა ზღვრულად დასაშვები ნორმების შესახებ“ საქართველოს მთავრობის 2018 წლის 20 აგვისტოს N431 დადგენილება.
17. სანიტარიული წესები და ნორმები „ხმაური სამუშაო ადგილებზე, საცხოვრებელი, საზოგადოებრივი შენობების სათავსოებში და საცხოვრებელი განაშენიანების ტერიტორიაზე“;
18. სანიტარიული ნორმები და წესები „ზედაპირული წყლების დაბინძურებისაგან დაცვის შესახებ“;
19. გ. ზარიძე. პეტროლოგია; განათლებათბ. 1988.
20. მ.ს. შვეცოვი. დანალექი ქანების პეტროლოგია; თბ. 1992.
21. გ.ძოწენიძე, ნ.სხირტლაძე, ი.ჩეჩელაშვილი. ოკრიბის ბითური ნალექების ლითოლოგია. თბ. 1996.
22. საქართველოს ფიზიკური გეოგრაფია, ლ. ი. მარუაშვილი, თბილისი 1964;
23. საქართველოს გეოლოგიური რუკა, გ. გუჯაბიძე თბილისი 2003;

# დაწარტები



# დანართი 1. იჯარის ხელშეკრულებები.

## იჯარის ხელშეკრულება

ქ. სამტრედია

01 იანვარი 2022 წ.

ერთი მხრივ შპს “დასავლეთი”, წარმოდგენილი მისი დირექტორის თამაზ ახოზაძის სახით, (შემდგომში – „მოიჯარე“), და მეორეს მხრივ შპს “იქსენერჯი გრუპ” (შემდგომში „მოიჯარე“), წარმოდგენილი მისი დირექტორის გიორგი ახოზაძის სახით, საქართველოს კანონმდებლობისა და ნების თავისუფალი გამოვლენის საფუძველზე ვდებთ წინამდებარე ხელშეკრულებას შემდეგზე:

### 1. ხელშეკრულების საგანი

1.1. მოიჯარე გადასცემს, ხოლო მოიჯარე იღებს იჯარით მოიჯარის საკუთრებაში არსებულ შემდეგ უძრავ ქონებას (“შემდგომში იჯარის საგანი”):

1.1.1. ქ. სამტრედიაში, სოფ იანეთში მდებარე 4851.00 კვ.მ ფართობის მიწის ნაკვეთის ნაწილს 500 კვ.მ. რომლის სარეგისტრაციო მახასიათებლებია:

ზონა – სამტრედია 34;

სექტორი – იანეთი 07;

კვარტალი – 47;

ნაკვეთი – 209;

ნაკვეთის საკუთრების ტიპი – თანასაკუთრება;

ნაკვეთის ფუნქცია – არასასოფლო სამეურნეო;

დაზუსტებული ფართობი – 4851.00 კვ.მ;

ნაკვეთის წინა ნომერი – 34.07.47.001;

მისამართი – რაიონი სამტრედია, სოფელი იანეთი;

საკადასტრო კოდი – 34.07.47.209.

1.2 იჯარის საგანი მოიჯარის მიერ გამოყენებულ უნდა იქნეს მხოლოდ მართლზომიერი კომერციული საქმიანობისათვის.

1.3 მოიჯარე ვალდებულია გადაუხადოს მოიჯარეს საიჯარო ქირა წინამდებარე ხელშეკრულების მე-4 მუხლის შესაბამისად.

### 2. იჯარის საგნის გადაცემის შესახებ

2.1. იჯარის საგანზე მფლობელობისა და სარგებლობის უფლება მოიჯარეს წარმოეშევა წინამდებარე ხელშეკრულების დადებისთანავე;

2.2. წინამდებარე ხელშეკრულების დადებით იჯარის საგანი მოიჯარეზე მფლობელობაში გადაცემულად მიიჩნევა, რაზედაც მხარეები დამატებით არ აფორმებენ მიღება-ჩაბარების აქტს;

2.3. მოიჯარე ადასტურებს, რომ წინამდებარე ხელშეკრულების ხელმოწერის მომენტისათვის სრულად იცნობს საიჯარო საგნის ნივთობრივ და უფლებრივ მდგომარეობას და სურს სწორედ ასეთი სახით მისი მიღება. წინამდებარე ხელშეკრულების დადების შემდგომ მოიჯარის მხრიდან პრეტენზია საიჯარო საგნის ნივთობრივ და სამართლებრივ მხარესთან დაკავშირებით არ მიიღება.

2.4. ყოველგვარი ბუნდოვანებისა და გაურკვევლობის თავიდან აცილების მიზნით, იჯარის საგნით სარგებლობა წარმოადგენს მოიჯარის უფლებამოსილებას, რომლის გამოუყენებლობა ან/და დაგვიანებით გამოყენება არ იწვევს წინამდებარე ხელშეკრულებით შეთანხმებული საიჯარო ქირის გადახდაზე უარის თქმას ან/და საიჯარო ქირის ოდენობის შემცირებასა და საიჯარო ქირის გადახდის ვადების ცვლილებას.

### 3. ხელშეკრულების მოქმედების ხანგრძლივობა

3.1. წინამდებარე ხელშეკრულება ძალაში შედის წინამდებარე ხელშეკრულებაზე ხელმოწერის დღიდან და მოქმედებს 2022 წლის 31 დეკემბრის ჩათვლით.

3.2. იჯარის ვადა შეიძლება გაგრძელდეს მხარეთა შეთანხმებით. იჯარის ვადის გაგრძელების შემთხვევაში, მხარეები შესაძლებელია შეთანხმდნენ არსებული საიჯარო ქირის ოდენობის შეცვლის თაობაზე.

3.3. იჯარის მოქმედების ვადა ავტომატურად გაგრძელდება იგივე ვადითა და პირობებით, თუ ხელშეკრულების მონაწილე რომელიმე მხარე 3.1. პუნქტში მითითებული ვადის გასვლამდე 5 (ხუთი) სამუშაო დღით ადრე არ გამოთქვამს ხელშეკრულების შეწყვეტისა ან/და მისი გადასინჯვის სურვილს. ეს წესი მოქმედებს ყოველი ვადის გასვლისას.

3.4. იჯარის ვადის გასვლა არ ათავისუფლებს მხარეებს შეუსრულებელი ვალდებულებების შესრულებისაგან. მოიჯარის მიერ გადასახდელი საიჯარო ქირა განსაზღვრულია ამ ხელშეკრულების 4.1 პუნქტით.

3.5. იჯარის ვადის გასვლისას თუ მხარეებს შორის არ გრძელდება სახელშეკრულებო ურთიერთობა, მოიჯარე ვალდებულია გამოათავისუფლოს დროებით სარგებლობასა და მფლობელობაში გადაცემული იჯარის საგანი და ამისათვის არ არის აუცილებელი მეიჯარის წინასწარი წერილობითი ან ზეპირი მოთხოვნა და გადასცეს იგი მეიჯარეს იჯარის ვადის გასვლიდან 10 (ათი) დღის განმავლობაში, აღნიშნულ ვადაზე არ გადაიხდება საიჯარო ქირა. ქონების დაბრუნების შესახებ შედგება შესაბამისი მიღება-ჩაბარების აქტი.

3.6. იმ შემთხვევაში თუ მოიჯარე გადააცილებს ქონების დაბრუნების 3.5. მუხლში გათვალისწინებულ ვადას, იგი ვალდებული იქნება გადაიხადოს იჯარის ვადის გასვლიდან ქონების ფაქტიურ გადაცემამდე გასული დროისათვის შესაბამისი საიჯარო ქირა.

3.7. მეიჯარე უფლებამოსილია იჯარის ხელშეკრულების შეწყვეტიდან 10 (ათი) დღის გასვლის შემდგომ, დაუყოვნებლივ გაათავისუფლოს იჯარის საგანი, წინააღმდეგ შემთხვევაში მეიჯარეს არ ეკისრება იჯარის საგანზე განთავსებული ქონების შენახვისა და მოვლის ვალდებულება და შესაბამისად მეიჯარე პასუხს არ აგებს გამოათავისუფლების შედეგად მოიჯარის ქონების შესაძლო დაკარგვა/განადგურებაზე. ამასთანავე, იჯარის საგნიდან გამოათავისუფლებული მოიჯარის ქონების თავისუფალი განთავსება განხორციელდება იმ ადგილებში, სადაც ეს დაშვებული იქნება საქართველოს მოქმედი კანონმდებლობით, თუ სხვა რამ არ არის გათვალისწინებული წინამდებარე ხელშეკრულებით.

### 4. საიჯარო ქირა და ანგარიშსწორების წესი

4.1. მოიჯარე პირველ მუხლში აღნიშნული ქონებით სარგებლობისათვის მეიჯარეს ყოველთვიურად უხდის საიჯარო ქირას, რომლის ოდენობა ყოველ ერთ საანგარიშო პერიოდზე (კონკრეტულ კალენდარულ თვეზე) შეადგენს 200 (ორასი) ლარის ოდენობით, საქართველოს კანონმდებლობით გათვალისწინებული გადასახადების ჩათვლით.



4.2. მოიჯარეს მიერ ყოველთვიური საიჯარო ქირის გადახდა იწარმოებს ყოველი მიმდინარე საანგარიშო პერიოდის (კონკრეტული კალენდარული თვის) ბოლო საბანკო დღეს, საიჯარო ქირის სრული ოდენობით, თუ სხვა რამ არ არის გათვალისწინებული წინამდებარე ხელშეკრულებით;

4.3. საიჯარო ქირის გადახდა იწარმოებს უნაღდო ანგარიშსწორების წესით, რომლის დროსაც პირველყოვლისა იფარება პირგასამტეხლო (ასეთის არსებობისას) და შემგომ კი ძირითადი ფულადი ვალდებულება;

4.4. წინამდებარე ხელშეკრულების 4.2. პუნქტით დადგენილ ვადაში მოიჯარის მიერ საიჯარო ქირის გადაუხდელობის შემთხვევაში მოიჯარეს მეიჯარის გადაწყვეტილებით შეიძლება დაეკისროს პირგასამტეხლო შეუსრულებელი ვალდებულების (გადაუხდელი თანხის) 0,1%-ის ოდენობით ყოველ ვადაგადაცილებულ დღეზე. ამასთანავე პირგასამტეხლოს დაკისრების თაობაზე გადაწყვეტილების მიღებისას მხედველობაში შეიძლება იქნეს მიღებული უკვე არსებული ყველა ვადაგადაცილების დღე.

4.5. საიჯარო ქირა გადახდილ უნდა იქნეს უნაღდო ანგარიშსწორებით საბანკო ანგარიშზე თანხის გადარიცხვით;

4.6. საიჯარო ქირა მოიცავს კომუნალური მომსახურების ღირებულებას;

5. მხარეთა უფლება-მოვალეობანი

5.1. მეიჯარე ვალდებულია:

5.1.1. მოთხოვნის შემთხვევაში წარუდგინოს მოიჯარეს ყველა ის დოკუმენტი, რომელიც ადასტურებს, რომ იჯარის საგანი, ნამდვილად წარმოადგენს მეიჯარის საკუთრებას და რომ მესამე პირებს არ გააჩნიათ უფლებები იჯარის საგანზე;

5.1.2. არ ჩაერიოს მოიჯარეს საქმიანობაში და ხელი შეუწყოს მოიჯარეს იჯარის საგნის შეუფერხებელ და შეუზღუდავ გამოყენებაში, თუკი სხვა რამ არ არის გათვალისწინებული წინამდებარე ხელშეკრულებაში;

5.1.3. დაუყოვნებლივ აღმოფხვრას ნივთობრივი და/ან უფლებრივი ნაკლი, რომლის გამოც მეიჯარეს ხელი ეშლება ქონებით სარგებლობაში;

5.1.4. ხელი შეუწყოს მოიჯარეს და გასცეს თანხმობა ნებისმიერ სახელმწიფო თუ არასახელმწიფო დაწესებულებებთან ურთიერთობისთვის, რათა მოიჯარემ შესძლოს მისთვის საჭირო ნებართვების/ლიცენზიების მიღება;

5.2. მოიჯარე ვალდებულია:

5.2.1. დროულად გადაიხადოს საიჯარო ქირა;

5.2.2. გადაიხადოს მის მიერ იჯარის საგნით სარგებლობის დროს მოხმარებული ელექტროენერჯის და სხვ. კომუნალური გადასახადი;

5.2.3. შეინახოს იჯარის საგანი ნორმალურ და გამოსაყენებლად ვარგის მდგომარეობაში;

5.2.4. გამოიყენოს იჯარის საგანი მხოლოდ ხელშეკრულების 1.3. ქვეპუნქტით განსაზღვრული წესით.

5.2.5. დაუბრუნოს მეიჯარეს საიჯარო საგანი ნორმალური ცვეთის გათვალისწინებით.

5.2.6. მეიჯარესთან შეთანხმების გარეშე არ განახორციელოს საიჯარო ქონების რემონტი, მისი აღჭურვა სხვადასხვა მოუცილებადი ინვენტარით და აგრეთვე იჯარით გადაცემული ინვენტარის (ასეთის არსებობისას) გასხვისება. სხვა შემთხვევაში მას არ წარმოეშვება მეიჯარის მიმართ არანაირი მოთხოვნის უფლება კომპენსირებაზე;



5.2.7. იჯარის საგანზე კომერციული საქმიანობა განახორციელოს საქართველოს კანონმდებლობის სრული დაცვით;

5.3. მოიჯარეს უფლება აქვს:

5.3.1. საკუთარი შეხედულებისამებრ და საჭიროებისამებრ მოაწყოს იჯარის საგანი, მხოლოდ მეიჯარესთან წინასწარი შეთანხმების შემდგომ;

5.3.2. უფლება აქვს გასცეს ამ ხელშეკრულების საფუძველზე გადაცემული ფართი ქვეიჯარის საფუძველზე, მხოლოდ მეიჯარის წინასწარი წერილობითი თანხმობის შემთხვევაში.

5.3.3. შეთავაზოს მეიჯარეს მის ნაცვლად სხვა მოიჯარე, წინამდებარე ხელშეკრულებით გათვალისწინებული პირობებითა და ვადით;

5.3.4. იჯარის საგნიდან მიიღოს ნაყოფი;

5.3.5. მიიღოს ნებისმიერი სახის ნებართვები და ლიცენზიები;

## 6. ფორს-მაჟორი

6.1. მხარეები თავისუფლდებიან პასუხისმგებლობისაგან ხელშეკრულებით განსაზღვრული ვალდებულებების შესრულებლობისას, თუ ისინი გამოწვეულნი არიან დაუძლეველი ძალის შედეგად, კერძოდ, წყალდიდობით, მიწისძვრით, ხანძრით, გაფიცვით, სამხედრო მოქმედებით, ბლოკადით სახელმწიფო ორგანოების აქტებით ან სხვა ქმედებებით (ფორს-მაჟორული გარემოებები).

6.2. ვალდებულებათა შესრულება გადატანილი იქნება ფორს-მაჟორული სიტუაციის ლიკვიდაციამდე. მხარე, რომელსაც შეექმნა ხელშეკრულების შესრულებლობის მდგომარეობა ვალდებულია დაუყოვნებლივ მაგრამ მათი დადგომიდან არაუგვიანეს 10 (ათი) დღისა წერილობითი ფორმით შეატყობინოს მეორე მხარეს მისი დადგომის შესახებ.

## 7. მხარეთა პასუხისმგებლობა, დავების გადაწყვეტა და დასკვნითი დებულებები

7.1. წინამდებარე ხელშეკრულებით გათვალისწინებული ვალდებულებების შესრულებლობის ანდა არაჯეროვანი შესრულების შემთხვევაში მხარეები პასუხს აგებენ საქართველოს კანონმდებლობით დადგენილი წესით.

7.2. წინამდებარე ხელშეკრულება შესაძლებელია ცალმხრივად ვადამდე შეწყვეტილი იქნეს მეიჯარის მიერ მოიჯარისათვის წინასწარ 10 დღით ადრე შეტყობინების გაგზავნის შემდგომ თუ მოიჯარის მხრიდან ადგილი ექნება ყოველთვიური საიჯარო ქირის ზედიზედ სამჯერ გადაუხდელობასა და/ან ამ ხელშეკრულებით გათვალისწინებული სხვა ვალდებულების უხემ დარღვევას.

7.3. წინამდებარე ხელშეკრულება შესაძლებელია ცალმხრივად ვადამდე შეწყვეტილი იქნეს ინიციატორი მხარის მიერ ხელშეკრულების მოქმედების პერიოდში, მეორე მხარისათვის შეწყვეტამდე 30 (ოცდაათი) კალენდარული დღით ადრე შეტყობინების გაგზავნის გზით.

7.4. მხარეთა შორის წარმოშობილი ნებისმიერი დავისა და უთანხმოების მოლაპარაკების გზით გადაწყვეტის შეუძლებლობის შემთხვევაში, დავას განიხილავს სასამართლო.

7.5. ხელშეკრულებაში ცვლილებების შეტანა შესაძლებელია მხარეთა ურთიერთშეთანხმებით. ამ ხელშეკრულების ყველა დამატება და ცვლილება უნდა შესრულდეს ამ ხელშეკრულების ფორმის დაცვით.

7.6. ამ ხელშეკრულების რომელიმე პუნქტის ბათილად ცნობა არ იწვევს მთელი ხელშეკრულების, ან მისი სხვა პუნქტების ბათილობას, თუ ბათილი დებულების მიუხედავად შესაძლებელი იქნება შეთანხმებული საგნის მიღწევა.

7.7. ეს ხელშეკრულება შედგენილია თანაბარი იურიდიული ძალის მქონე ორ იდენტურ ეგზემპლარად, რომელთაგან თითო პირი გადაეცემათ მხარეებს.

„მეიჯარე“

„მოიჯარე“

შპს „დასავლეთი“

ს/კ: 238760818

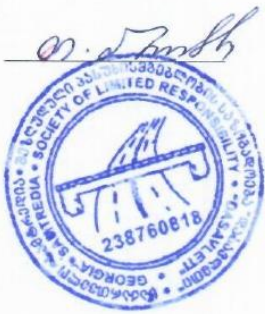
სამტრედია, იანეთი

შპს „იქსენერჯი გრუპ“

ს/კ: 438734041

სამტრედია, იანეთი

თამაზ ახოზაძე  
დირექტორი



გიორგი ახოზაძე  
დირექტორი





## იჯარის ხელშეკრულება

ქ. სამტრედია

01 ნოემბერი 2021 წ.

ერთი მხრივ შპს “იქსენერჯი”, წარმოდგენილი მისი დირექტორის გიორგი ახოზაძის სახით, (შემდგომში – „მეიჯარე“), და მეორეს მხრივ შპს “იქსენერჯი გრუპ” (შემდგომში „მოიჯარე“), წარმოდგენილი მისი დირექტორის გიორგი ახოზაძის სახით, საქართველოს კანონმდებლობისა და ნების თავისუფალი გამოვლენის საფუძველზე ვდებთ წინამდებარე ხელშეკრულებას შემდეგზე:

### 1. ხელშეკრულების საგანი

- 1.1. მეიჯარე გადასცემს, ხოლო მოიჯარე იღებს იჯარით მეიჯარის საკუთრებაში არსებულ შემდეგ უძრავ ქონებას (“შემდგომში იჯარის საგანი”):
  - 1.1.1. ქ. სამტრედიაში, სოფ იანეთში მდებარე 4851.00 კვ.მ ფართობის მიწის ნაკვეთის ნაწილს 1400 კვ.მ და #1 შენობა ნაგებობის ფართის ნაწილს 100 კვ.მ., რომლის სარეგისტრაციო მახასიათებლებია:
    - ზონა – სამტრედია 34;
    - სექტორი – იანეთი 07;
    - კვარტალი – 47;
    - ნაკვეთი – 209;
    - ნაკვეთის საკუთრების ტიპი – თანასაკუთრება;
    - ნაკვეთის ფუნქცია – არასასოფლო სამეურნეო;
    - დაზუსტებული ფართობი – 4851.00 კვ.მ;
    - ნაკვეთის წინა ნომერი – 34.07.47.001;
    - მისამართი – რაიონი სამტრედია, სოფელი იანეთი;
    - საკადასტრო კოდი – 34.07.47.209.
  - 1.1.2. ქ. სამტრედიაში, სოფ იანეთში მდებარე 10000.00 კვ.მ ფართობის მიწის ნაკვეთის ნაწილს 100 კვ.მ., რომლის სარეგისტრაციო მახასიათებლებია:
    - ზონა – სამტრედია 34;
    - სექტორი – იანეთი 07;
    - კვარტალი – 47;
    - ნაკვეთი – 211;
    - ნაკვეთის საკუთრების ტიპი – საკუთრება;
    - ნაკვეთის ფუნქცია – არასასოფლო სამეურნეო;
    - დაზუსტებული ფართობი – 10000.00 კვ.მ;
    - ნაკვეთის წინა ნომერი – 34.07.06.006;
    - მისამართი – რაიონი სამტრედია, სოფელი იანეთი;
    - საკადასტრო კოდი – 34.07.47.211.
- 1.2. იჯარის საგანი მოიჯარის მიერ გამოყენებულ უნდა იქნეს მხოლოდ მართლწომიერი კომერციული საქმიანობისათვის.
- 1.3. მოიჯარე ვალდებულია გადაუხადოს მეიჯარეს საიჯარო ქირა წინამდებარე ხელშეკრულების მე-4 მუხლის შესაბამისად.



## 2. იჯარის საგნის გადაცემის შესახებ

- 2.1. იჯარის საგანზე მფლობელობისა და სარგებლობის უფლება მოიჯარეს წარმოეშევა წინამდებარე ხელშეკრულების დადებისთანავე;
- 2.2. წინამდებარე ხელშეკრულების დადებით იჯარის საგანი მოიჯარეზე მფლობელობაში გადაცემულად მიიჩნევა, რაზედაც მხარეები დამატებით არ აფორმებენ მიღება-ჩაბარების აქტს;
- 2.3. მოიჯარე ადასტურებს, რომ წინამდებარე ხელშეკრულების ხელმოწერის მომეტისათვის სრულად იცნობს საიჯარო საგნის ნივთობრივ და უფლებრივ მდგომარეობას და სურს სწორედ ასეთი სახით მისი მიღება. წინამდებარე ხელშეკრულების დადების შემდგომ მოიჯარის მხრიდან პრეტენზია საიჯარო საგნის ნივთობრივ და სამართლებრივ მხარესთან დაკავშირებით არ მიიღება.
- 2.4. ყოველგვარი ბუნდოვანებისა და გაურკვევლობის თავიდან აცილების მიზნით, იჯარის საგნით სარგებლობა წარმოადგენს მოიჯარის უფლებამოსილებას, რომლის გამოუყენებლობა ან/და დაგვიანებით გამოყენება არ იწვევს წინამდებარე ხელშეკრულებით შეთანახმებული საიჯარო ქირის გადახდაზე უარის თქმას ან/და საიჯარო ქირის ოდენობის შემცირებასა და საიჯარო ქირის გადახდის ვადების ცვლილებას.

## 3. ხელშეკრულების მოქმედების ხანგრძლივობა

- 3.1. წინამდებარე ხელშეკრულება ძალაში შედის წინამდებარე ხელშეკრულებაზე ხელმოწერის დღიდან და მოქმედებს 2022 წლის 31 დეკემბრის ჩათვლით.
- 3.2. იჯარის ვადა შეიძლება გაგრძელდეს მხარეთა შეთანხმებით. იჯარის ვადის გაგრძელების შემთხვევაში, მხარეები შესაძლებელია შეთანხმდნენ არსებული საიჯარო ქირის ოდენობის შეცვლის თაობაზე.
- 3.3. იჯარის მოქმედების ვადა ავტომატურად გაგრძელდება იგივე ვადითა და პირობებით, თუ ხელშეკრულების მონაწილე რომელიმე მხარე 3.1. პუნქტში მითითებული ვადის გასვლამდე 5 (ხუთი) სამუშაო დღით ადრე არ გამოთქვამს ხელშეკრულების შეწყვეტისა ან/და მისი გადასინჯვის სურვილს. ეს წესი მოქმედებს ყოველი ვადის გასვლისას.
- 3.4. იჯარის ვადის გასვლა არ ათავისუფლებს მხარეებს შეუსრულებელი ვალდებულებების შესრულებისაგან. მოიჯარის მიერ გადასახდელი საიჯარო ქირა განსაზღვრულია ამ ხელშეკრულების 4.1 პუნქტით.
- 3.5. იჯარის ვადის გასვლისას თუ მხარეებს შორის არ გრძელდება სახელშეკრულებო ურთიერთობა, მოიჯარე ვალდებულია გამოანთავისუფლოს დროებით სარგებლობასა და მფლობელობაში გადაცემული იჯარის საგანი და ამისათვის არ არის აუცილებელი მეიჯარის წინასწარი წერილობითი ან ზეპირი მოთხოვნა და გადასცეს იგი მეიჯარეს იჯარის ვადის გასვლიდან 10 (ათი) დღის განმავლობაში, აღნიშნულ ვადაზე არ გადაიხდება საიჯარო ქირა. ქონების დაბრუნების შესახებ შედგება შესაბამისი მიღება-ჩაბარების აქტი.
- 3.6. იმ შემთხვევაში თუ მოიჯარე გადააცილებს ქონების დაბრუნების 3.5. მუხლში გათვალისწინებულ ვადას, იგი ვალდებული იქნება გადაიხადოს იჯარის ვადის გასვლიდან ქონების ფაქტიურ გადაცემამდე გასული დროისათვის შესაბამისი საიჯარო ქირა.
- 3.7. მეიჯარე უფლებამოსილია იჯარის ხელშეკრულების შეწყვეტიდან 10 (ათი) დღის გასვლის შემდგომ, დაუყოვნებლივ გაათავისუფლოს იჯარის საგანი, წინააღმდეგ შემთხვევაში მეიჯარეს არ ეკისრება იჯარის საგანზე განთავსებული ქონების შენახვისა და მოვლის ვალდებულება და შესაბამისად მეიჯარე პასუხს არ აგებს გამოთავისუფლების შედეგად



მოიჯარის ქონების შესაძლო დაკარგვა/განადგურებაზე. ამასთანავე, იჯარის საგნიდან გამოთავისუფლებული მოიჯარის ქონების თავისუფალი განთავსება განხორციელდება იმ ადგილებში, სადაც ეს დაშვებული იქნება საქართველოს მოქმედი კანონმდებლობით, თუ სხვა რამ არ არის გათვალისწინებული წინამდებარე ხელშეკრულებით.

#### 4. საიჯარო ქირა და ანგარიშსწორების წესი

4.1. მოიჯარე პირველ მუხლში აღნიშნული ქონებით სარგებლობისათვის მეიჯარეს ყოველთვიურად უხდის საიჯარო ქირას, რომლის ოდენობა ყოველ ერთ საანგარიშო პერიოდზე (კონკრეტულ კალენდარულ თვეზე) შეადგენს 1000 (ათასი) ლარის ოდენობით, საქართველოს კანონმდებლობით გათვალისწინებული გადასახადების ჩათვლით.

4.2. მოიჯარეს მიერ ყოველთვიური საიჯარო ქირის გადახდა იწარმოებს ყოველი მიმდინარე საანგარიშო პერიოდის (კონკრეტული კალენდარული თვის) ბოლო საბანკო დღეს, საიჯარო ქირის სრული ოდენობით, თუ სხვა რამ არ არის გათვალისწინებული წინამდებარე ხელშეკრულებით;

4.3. საიჯარო ქირის გადახდა იწარმოებს უნაღდო ანგარიშსწორების წესით, რომლის დროსაც პირველყოვლისა იფარება პირგასამტეხლო (ასეთის არსებობისას) და შემგომ კი ძირითადი ფულადი ვალდებულება;

4.4. წინამდებარე ხელშეკრულების 4.2. პუნქტით დადგენილ ვადაში მოიჯარის მიერ საიჯარო ქირის გადაუხდელობის შემთხვევაში მოიჯარეს მეიჯარის გადაწყვეტილებით შეიძლება დაეკისროს პირგასამტეხლო შეუსრულებელი ვალდებულების (გადაუხდელი თანხის) 0,1%-ის ოდენობით ყოველ ვადაგადაცილებულ დღეზე. ამასთანავე პირგასამტეხლოს დაკისრების თაობაზე გადაწყვეტილების მიღებისას მხედველობაში შეიძლება იქნეს მიღებული უკვე არსებული ყველა ვადაგადაცილების დღე.

4.5. საიჯარო ქირა გადახდილ უნდა იქნეს უნაღდო ანგარიშსწორებით საბანკო ანგარიშზე თანხის გადარიცხვით;

4.6. საიჯარო ქირა მოიცავს კომუნალური მომსახურების ღირებულებას;

#### 5. მხარეთა უფლება-მოვალეობანი

##### 5.1. მეიჯარე ვალდებულია:

5.1.1. მოთხოვნის შემთხვევაში წარუდგინოს მოიჯარეს ყველა ის დოკუმენტი, რომელიც ადასტურებს, რომ იჯარის საგანი, ნამდვილად წარმოადგენს მეიჯარის საკუთრებას და რომ მესამე პირებს არ გააჩნიათ უფლებები იჯარის საგანზე;

5.1.2. არ ჩაერიოს მოიჯარეს საქმიანობაში და ხელი შეუწყოს მოიჯარეს იჯარის საგნის შეუფერხებელ და შეუზღუდავ გამოყენებაში, თუკი სხვა რამ არ არის გათვალისწინებული წინამდებარე ხელშეკრულებაში;

5.1.3. დაუყოვნებლივ აღმოფხვრას ნივთობრივი და/ან უფლებრივი ნაკლი, რომლის გამოც მეიჯარეს ხელი ეშლება ქონებით სარგებლობაში;

5.1.4. ხელი შეუწყოს მოიჯარეს და გასცეს თანხმობა ნებისმიერ სახელმწიფო თუ არასახელმწიფო დაწესებულებებთან ურთიერთობისთვის, რათა მოიჯარემ შესძლოს მისთვის საჭირო ნებართვების/ლიცენზიების მიღება;

##### 5.2. მოიჯარე ვალდებულია:



- 5.2.1. დროულად გადაიხადოს საიჯარო ქირა;
- 5.2.2. გადაიხადოს მის მიერ იჯარის საგნით სარგებლობის დროს მოხმარებული ელექტროენერჯის და სხვ. კომუნალური გადასახადი;
- 5.2.3. შეინახოს იჯარის საგანი ნორმალურ და გამოსაყენებლად ვარგის მდგომარეობაში;
- 5.2.4. გამოიყენოს იჯარის საგანი მხოლოდ ხელშეკრულების 1.3. ქვეპუნტით განსაზღვრული წესით.
- 5.2.5. დაუბრუნოს მეიჯარეს საიჯარო საგანი ნორმალური ცვეთის გათვალისწინებით.
- 5.2.6. მეიჯარესთან შეთანხმების გარეშე არ განახორციელოს საიჯარო ქონების რემონტი, მისი აღჭურვა სხვადასხვა მოუცილებადი ინვენტარით და აგრეთვე იჯარით გადაცემული ინვენტარის (ასეთის არსებობისას) გასხვისება. სხვა შემთხვევაში მას არ წარმოეშვება მეიჯარის მიმართ არანაირი მოთხოვნის უფლება კომპენსირებაზე;
- 5.2.7. იჯარის საგანზე კომერციული საქმიანობა განახორციელოს საქართველოს კანონმდებლობის სრული დაცვით;

5.3. მოიჯარეს უფლება აქვს:

- 5.3.1. საკუთარი შეხედულებისამებრ და საჭიროებისამებრ მოაწიოს იჯარის საგანი, მხოლოდ მეიჯარესთან წინასწარი შეთანხმების შემდგომ;
- 5.3.2. უფლება აქვს გასცეს ამ ხელშეკრულების საფუძველზე გადაცემული ფართი ქვეიჯარის საფუძველზე, მხოლოდ მეიჯარის წინასწარი წერილობითი თანხმობის შემთხვევაში.
- 5.3.3. შეთავაზოს მეიჯარეს მის ნაცვლად სხვა მოიჯარე, წინამდებარე ხელშეკრულებით გათვალისწინებული პირობებითა და ვადით;
- 5.3.4. იჯარის საგნიდან მიიღოს ნაყოფი;
- 5.3.5. მიიღოს ნებისმიერი სახის ნებართვები და ლიცენზიები;

## 6. ფორს-მაჟორი

6.1. მხარეები თავისუფლდებიან პასუხისმგებლობისაგან ხელშეკრულებით განსაზღვრული ვალდებულებების შეუსრულებლობისას, თუ ისინი გამოწვეულნი არიან დაუძლეველი ძალის შედეგად, კერძოდ, წყალდიდობით, მიწისძვრით, ხანძრით, გაფიცვით, სამხედრო მოქმედებით, ბლოკადით სახელმწიფო ორგანოების აქტებით ან სხვა ქმედებით (ფორს-მაჟორული გარემოებები).

6.2. ვალდებულებათა შესრულება გადატანილი იქნება ფორს-მაჟორული სიტუაციის ლიკვიდაციამდე. მხარე, რომელსაც შეექმნა ხელშეკრულების შეუსრულებლობის მდგომარეობა ვალდებულია დაუყოვნებლივ მაგრამ მათი დადგომიდან არაუგვიანეს 10 (ათი) დღისა წერილობითი ფორმით შეატყობინოს მეორე მხარეს მისი დადგომის შესახებ.

7. მხარეთა პასუხისმგებლობა, დავების გადაწყვეტა და დასკვნითი დებულებები

7.1. წინამდებარე ხელშეკრულებით გათვალისწინებული ვალდებულებების შეუსრულებლობის ანდა არაჯეროვანი შესრულების შემთხვევაში მხარეები პასუხს აგებენ საქართველოს კანონმდებლობით დადგენილი წესით.

7.2. წინამდებარე ხელშეკრულება შესაძლებელია ცალმხრივად ვადამდე შეწყვეტილი იქნეს მეიჯარის მიერ მოიჯარისათვის წინასწარ 10 დღით ადრე შეტყობინების გაგზავნის შემდგომ თუ მოიჯარის მხრიდან ადგილი ექნება ყოველთვიური საიჯარო ქირის ზედიზედ სამჯერ

გადაუხდელობასა და/ან ამ ხელშეკრულებით გათვალისწინებული სხვა ვალდებულების უხეშ დარღვევას.

7.3. წინამდებარე ხელშეკრულება შესაძლებელია ცალმხრივად ვადამდე შეწყვეტილი იქნეს ინიციატორი მხარის მიერ ხელშეკრულების მოქმედების პერიოდში, მეორე მხარისათვის შეწყვეტამდე 30 (ოცდაათი) კალენდარული დღით ადრე შეტყობინების გაგზავნის გზით.

7.4. მხარეთა შორის წარმოშობილი ნებისმიერი დავისა და უთანხმოების მოლაპარაკების გზით გადაწყვეტის შეუძლებლობის შემთხვევაში, დავას განიხილავს სასამართლო.

7.5. ხელშეკრულებაში ცვლილებების შეტანა შესაძლებელია მხარეთა ურთიერთშეთანხმებით. ამ ხელშეკრულების ყველა დამატება და ცვლილება უნდა შესრულდეს ამ ხელშეკრულების ფორმის დაცვით.

7.6. ამ ხელშეკრულების რომელიმე პუნქტის ბათილად ცნობა არ იწვევს მთელი ხელშეკრულების, ან მისი სხვა პუნქტების ბათილობას, თუ ბათილი დებულების მიუხედავად შესაძლებელი იქნება შეთანხმებული საგნის მიღწევა.

7.7. ეს ხელშეკრულება შედგენილია თანაბარი იურიდიული ძალის მქონე ორ იდენტურ ეგზემპლარად, რომელთაგან თითო პირი გადაეცემათ მხარეებს.

„მეიჯარე“

„მოიჯარე“

შპს „იქსენერჯი“

შპს „იქსენერჯი გრუპ“

ს/კ: 405055327

ს/კ: 438734041

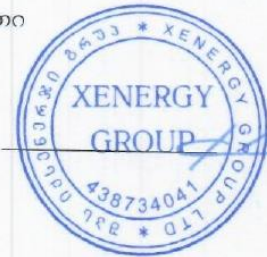
სამტრედია, იანეთი

სამტრედია, იანეთი

გიორგი ახოზაძე  
დირექტორი



გიორგი ახოზაძე  
დირექტორი



## დანართი 2. ანგარიშის ტექნიკური ამონაბეჭდი და მავნე ნივთიერებათა ემისიების გრაფიკული ასახვა.

### გაფრქვევის წყაროთა პარამეტრები

აღრიცხვა:

- "%" - წყარო გათვალისწინებულია ფონის გამორიცხვით;
  - "+" - წყარო გათვალისწინებულია ფონის გამორიცხვის გარეშე;
  - "-" - წყარო არ არის გათვალისწინებული და მისი წვლილი არაა შეტანილი ფონში.
- ნიშნულების არარსებობის შემთხვევაში წყარო არ ითვლება.

წყაროთა ტიპები:

- 1 - წერტილოვანი;
- 2 - წრფივი;
- 3 - არაორგანიზებული;
- 4 - წერტილოვანი წყაროების ერთობლიობა, გაერთიანებული ერთ სიბრტყულად გათვლისთვის;
- 5 - არაორგანიზებული, დროში ცვლადი გაფრქვევის სიმძლავრით;
- 6 - წერტილოვანი, ქოლგისებური ან ჰორიზონტალური გაფრქვევით;
- 7 - ქოლგისებური ან ჰორიზონტალური გაფრქვევის წერტილოვანი წყაროების ერთობლიობა;
- 8 - ავტომაგისტრალი.

აღრიცხვა ანგარიშისას	მოედ. №	საამქ. №	წყაროს №	წყაროს დასახელება	ვარი-ანტი	ტიპი	წყაროს სიმაღლე (მ)	დამეტრი (მ)	აირ-ჰაეროვანი ნარევის მოცულ. (მ <sup>3</sup> /წმ)	აირ-ჰაეროვანი წარქარე (მ/წმ)	აირ-ჰაეროვანი წარქარე ტემპერატ. (°C)	რელიეფის კოეფ.	კოორდ. X1 ღერძი (მ)	კოორდ. Y1 ღერძი (მ)	კოორდ. X2 ღერძი (მ)	კოორდ. Y2 ღერძი (მ)	წყაროს სიგანე (მ)
%	0	0	1	ლორღის ბუნკერი	1	1	4,0	0,50	0,29452	1,50000	22	1,0	-10,0	24,0	-10,0	24,0	0,00
ნივთ. კოდი 2909		ნივთიერება		არაორგანული მტვერი: 20%-მდე SiO2	გაფრქვევა (გ/წმ)	გაფრქვევა (ტ/წლ)	F	ზაფხ.: Cm/ზდკ	Xm	Um	ზამთ.: Cm/ზდკ	Xm	Um				
					0,0071000	0,0307000	1	0,101	22,8	0,5	0,138	20,2					
%	0	0	2	ქვიშის ბუნკერი	1	1	4,0	0,50	0,29452	1,50000	22	1,0	-8,0	20,0	-8,0	20,0	0,00
ნივთ. კოდი 2909		ნივთიერება		არაორგანული მტვერი: 20%-მდე SiO2	გაფრქვევა (გ/წმ)	გაფრქვევა (ტ/წლ)	F	ზაფხ.: Cm/ზდკ	Xm	Um	ზამთ.: Cm/ზდკ	Xm	Um				
					0,0039000	0,0168000	1	0,055	22,8	0,5	0,076	20,2					
%	0	0	3	ლენტური ტრანსპორტიორი	1	3	4,0	0,00	0	0,00000	0	1,0	-5,0	18,0	-12,0	30,0	0,60
ნივთ. კოდი 2909		ნივთიერება		არაორგანული მტვერი: 20%-მდე SiO2	გაფრქვევა (გ/წმ)	გაფრქვევა (ტ/წლ)	F	ზაფხ.: Cm/ზდკ	Xm	Um	ზამთ.: Cm/ზდკ	Xm	Um				
					0,0158000	0,0683000	1	0,224	22,8	0,5	0,224	22,8					
%	0	0	4	ფილერის სილოსი	1	1	16,0	0,50	0,002	0,01019	22	1,0	10,0	3,0	10,0	3,0	0,00
ნივთ. კოდი 2909		ნივთიერება		არაორგანული მტვერი: 20%-მდე SiO2	გაფრქვევა (გ/წმ)	გაფრქვევა (ტ/წლ)	F	ზაფხ.: Cm/ზდკ	Xm	Um	ზამთ.: Cm/ზდკ	Xm	Um				
					0,0017000	0,0073000	1	0,001	91,2	0,5	0,004	39,7					
%	0	0	5	ბითუმის მიღება	1	1	5,0	0,20	0,07	2,22817	40	1,0	30,0	10,0	30,0	10,0	0,00
ნივთ. კოდი 2754		ნივთიერება		ნაჯერი ნახშირწყალბადები C12-C19	გაფრქვევა (გ/წმ)	გაფრქვევა (ტ/წლ)	F	ზაფხ.: Cm/ზდკ	Xm	Um	ზამთ.: Cm/ზდკ	Xm	Um				
					0,0001900	0,0008000	1	0,002	16,1	0,5	0,002	16,4					
%	0	0	6	ბითუმის სამარაგო რეზერვუარი	1	1	5,0	0,20	0,07	2,22817	40	1,0	30,0	13,0	30,0	13,0	0,00

აღრიცხვა	მოედ. №	საამქ. №	წყაროს №	წყაროს დასახელება	ვარი-ანტი	ტიპი	წყაროს სიმაღლე (მ)	დიამეტრი (მ)	აირ-ჰაეროვანი ნარევის მოცულ. (მ3/წმ)	აირ-ჰაეროვანი ნარევის წიქარე (მ/წმ)	აირ-ჰაეროვანი ნარევის ტემპერატ. (°C)	რელიეფის კოეფ.	კოორდ. X1 ლერძი (მ)	კოორდ. Y1 ლერძი (მ)	კოორდ. X2 ლერძი (მ)	კოორდ. Y2 ლერძი (მ)	წყაროს სიგანე (მ)
ნივთ. კოდი 2754 ნივთიერება ნაჯერი ნახშირწყალბადები C12-C19					გაფრქვევა (გ/წმ)	გაფრქვევა (ტ/წლ)	F	ზაფხ.: Cm/ზდკ	Xm	Um	ზამთ.: Cm/ზდკ	Xm	Um				
					0,0008000	0,0104000	1	0,009	16,1	0,5	0,009	16,4	0,5				
%	0	0	7	ბითუმის სამარაგო რეზერვუარი	1	1	5,0	0,20	0,07	2,22817	40	1,0	30,0	16,0	30,0	16,0	0,00
ნივთ. კოდი 2754 ნივთიერება ნაჯერი ნახშირწყალბადები C12-C19					გაფრქვევა (გ/წმ)	გაფრქვევა (ტ/წლ)	F	ზაფხ.: Cm/ზდკ	Xm	Um	ზამთ.: Cm/ზდკ	Xm	Um				
					0,0008000	0,0104000	1	0,009	16,1	0,5	0,009	16,4	0,5				
%	0	0	8	ბითუმის სამარაგო რეზერვუარი	1	1	5,0	0,20	0,07	2,22817	40	1,0	31,0	19,0	31,0	19,0	0,00
ნივთ. კოდი 2754 ნივთიერება ნაჯერი ნახშირწყალბადები C12-C19					გაფრქვევა (გ/წმ)	გაფრქვევა (ტ/წლ)	F	ზაფხ.: Cm/ზდკ	Xm	Um	ზამთ.: Cm/ზდკ	Xm	Um				
					0,0008000	0,0104000	1	0,009	16,1	0,5	0,009	16,4	0,5				
%	0	0	9	ბითუმის სახარში	1	1	5,0	0,20	0,07	2,22817	40	1,0	25,0	7,0	25,0	7,0	0,00
ნივთ. კოდი 2754 ნივთიერება ნაჯერი ნახშირწყალბადები C12-C19					გაფრქვევა (გ/წმ)	გაფრქვევა (ტ/წლ)	F	ზაფხ.: Cm/ზდკ	Xm	Um	ზამთ.: Cm/ზდკ	Xm	Um				
					0,3600000	4,6650000	1	4,199	16,1	0,5	4,103	16,4	0,5				
%	0	0	10	ასფალტის დანადგარი	1	1	15,0	0,80	13,9	27,65317	100	1,0	0,0	0,0	0,0	0,0	0,00
ნივთ. კოდი 0301 აზოტის ორჟანგი					გაფრქვევა (გ/წმ)	გაფრქვევა (ტ/წლ)	F	ზაფხ.: Cm/ზდკ	Xm	Um	ზამთ.: Cm/ზდკ	Xm	Um				
					0,8330000	3,6000000	1	0,152	330,8	4,6	0,150	331,5	4,7				
ნივთ. კოდი 0337 ნახშირბადის ოქსიდი					გაფრქვევა (გ/წმ)	გაფრქვევა (ტ/წლ)	F	ზაფხ.: Cm/ზდკ	Xm	Um	ზამთ.: Cm/ზდკ	Xm	Um				
					2,0600000	8,9000000	1	0,015	330,8	4,6	0,015	331,5	4,7				
ნივთ. კოდი 2909 არაორგანული მტვერი: 20%-მდე SiO2					გაფრქვევა (გ/წმ)	გაფრქვევა (ტ/წლ)	F	ზაფხ.: Cm/ზდკ	Xm	Um	ზამთ.: Cm/ზდკ	Xm	Um				
					0,6535000	2,8230000	1	0,048	330,8	4,6	0,047	331,5	4,7				
%	0	0	11	ფონური წყარო	1	1	4,0	0,50	0,29452	1,50000	22	1,0	82,0	0,0	82,0	0,0	0,00
ნივთ. კოდი 2909 არაორგანული მტვერი: 20%-მდე SiO2					გაფრქვევა (გ/წმ)	გაფრქვევა (ტ/წლ)	F	ზაფხ.: Cm/ზდკ	Xm	Um	ზამთ.: Cm/ზდკ	Xm	Um				
					0,3600000	2,6304000	1	5,103	22,8	0,5	7,002	20,2	0,7				
%	0	0	12	ფონური წყარო	1	1	4,0	0,50	0,29452	1,50000	22	1,0	-40,0	-20,0	-40,0	-20,0	0,00
ნივთ. კოდი 2909 არაორგანული მტვერი: 20%-მდე SiO2					გაფრქვევა (გ/წმ)	გაფრქვევა (ტ/წლ)	F	ზაფხ.: Cm/ზდკ	Xm	Um	ზამთ.: Cm/ზდკ	Xm	Um				
					0,3595000	4,6943000	1	5,096	22,8	0,5	6,992	20,2	0,7				
%	0	0	13	ფონური წყარო	1	1	4,0	0,50	0,29452	1,50000	22	1,0	-50,0	62,0	-50,0	62,0	0,00
ნივთ. კოდი 2754 ნივთიერება ნაჯერი ნახშირწყალბადები C12-C19					გაფრქვევა (გ/წმ)	გაფრქვევა (ტ/წლ)	F	ზაფხ.: Cm/ზდკ	Xm	Um	ზამთ.: Cm/ზდკ	Xm	Um				
					0,0002300	0,0020000	1	0,002	22,8	0,5	0,002	20,2	0,7				



## ემისიები წყაროებიდან ნივთიერებების მიხედვით

აღრიცხვა:

"%" - წყარო გათვალისწინებულია ფონის გამორიცხვით;  
 "+" - წყარო გათვალისწინებულია ფონის გამორიცხვის გარეშე;  
 "-" - წყარო არ არის გათვალისწინებული და მისი წვლილი არაა შეტანილი ფონში.

ნიშნულების არარსებობის შემთხვევაში წყარო არ ითვლება.

(-) ნიშნით აღნიშნული ან აღუნიშნავი () წყაროები საერთო ჯამში გათვალისწინებული არ არის

წყაროთა ტიპები:

1 - წერტილოვანი;  
 2 - წრფივი;  
 3 - არაორგანიზებული;

4 - წერტილოვანი წყაროების ერთობლიობა, გაერთიანებული ერთ სიბრტყულად გათვლისთვის;

5 - არაორგანიზებული, დროში ცვლადი გაფრქვევის სიმძლავრით;

6 - წერტილოვანი, ქოლგისებური ან ჰორიზონტალური გაფრქვევით;

7 - ქოლგისებური ან ჰორიზონტალური გაფრქვევის წერტილოვანი წყაროების ერთობლიობა;

8 - ავტომაგისტრალი.

### ნივთიერება: 0301 აზოტის ორჟანგი

№ მოედ.	№ საამქ.	№ წყაროს	ტიპი	აღრიცხვა	გაფრქვევა (გ/წმ)	F	ზაფხ.			ზამთ.		
							Cm/ზღვ	Xm	Um (მ/წმ)	Cm/ზღვ	Xm	Um (მ/წმ)
0	0	10	1	%	0,8330000	1	0,1521	330,76	4,6147	0,1503	331,48	4,7499
<b>სულ:</b>					<b>0,8330000</b>		<b>0,1521</b>			<b>0,1503</b>		

### ნივთიერება: 0337 ნახშირბადის ოქსიდი

№ მოედ.	№ საამქ.	№ წყაროს	ტიპი	აღრიცხვა	გაფრქვევა (გ/წმ)	F	ზაფხ.			ზამთ.		
							Cm/ზღვ	Xm	Um (მ/წმ)	Cm/ზღვ	Xm	Um (მ/წმ)
0	0	10	1	%	2,0600000	1	0,0151	330,76	4,6147	0,0149	331,48	4,7499
<b>სულ:</b>					<b>2,0600000</b>		<b>0,0151</b>			<b>0,0149</b>		

### ნივთიერება: 2754 ნაჯერი ნახშირწყალბადები C12-C19

№ მოედ.	№ საამქ.	№ წყაროს	ტიპი	აღრიცხვა	გაფრქვევა (გ/წმ)	F	ზაფხ.			ზამთ.		
							Cm/ზღვ	Xm	Um (მ/წმ)	Cm/ზღვ	Xm	Um (მ/წმ)
0	0	5	1	%	0,0001900	1	0,0022	16,13	0,5000	0,0022	16,42	0,5139
0	0	6	1	%	0,0008000	1	0,0093	16,13	0,5000	0,0091	16,42	0,5139
0	0	7	1	%	0,0008000	1	0,0093	16,13	0,5000	0,0091	16,42	0,5139
0	0	8	1	%	0,0008000	1	0,0093	16,13	0,5000	0,0091	16,42	0,5139
0	0	9	1	%	0,3600000	1	4,1986	16,13	0,5000	4,1030	16,42	0,5139
0	0	13	1	%	0,0002300	1	0,0016	22,80	0,5000	0,0022	20,19	0,7046
<b>სულ:</b>					<b>0,3628200</b>		<b>4,2305</b>			<b>4,1348</b>		

### ნივთიერება: 2909 არაორგანული მტვერი: 20%-მდე SiO2

№ მოედ.	№ საამქ.	№ წყაროს	ტიპი	აღრიცხვა	გაფრქვევა (გ/წმ)	F	ზაფხ.			ზამთ.		
							Cm/ზღვ	Xm	Um (მ/წმ)	Cm/ზღვ	Xm	Um (მ/წმ)
0	0	1	1	%	0,0071000	1	0,1006	22,80	0,5000	0,1381	20,19	0,7046

0	0	2	1	%	0,0039000	1	0,0553	22,80	0,5000	0,0759	20,19	0,7046
0	0	3	3	%	0,0158000	1	0,2240	22,80	0,5000	0,2240	22,80	0,5000
0	0	4	1	%	0,0017000	1	0,0009	91,20	0,5000	0,0045	39,72	0,5000
0	0	10	1	%	0,6535000	1	0,0477	330,76	4,6147	0,0472	331,48	4,7499
0	0	11	1	%	0,3600000	1	5,1027	22,80	0,5000	7,0022	20,19	0,7046
0	0	12	1	%	0,3595000	1	5,0956	22,80	0,5000	6,9924	20,19	0,7046
<b>სულ:</b>					<b>1,4015000</b>		<b>10,6268</b>			<b>14,4841</b>		

**გაანგარიშება შესრულდა ნივთიერებათა მიხედვით (ჯამური ზემოქმედების ჯგუფების მიხედვით)**

კოდი	ნივთიერება	ზღვრულად დასაშვები კონცენტრაცია			*ზღვ-ს შესწორების კოეფიციენტი	ფონური კონცენტრ.	
		ტიპი	საცნობარო მნიშვნელობა	ანგარიშში გამოყენებ.		აღრიცხვა	ინტერპ.
0301	აზოტის ორჟანგი	მაქს. ერთ.	0,2000000	0,2000000	1	არა	არა
0337	ნახშირბადის ოქსიდი	მაქს. ერთ.	5,0000000	5,0000000	1	არა	არა
2754	ნაჯერი ნახშირწყალბადები C12-C19	მაქს. ერთ.	1,0000000	1,0000000	1	არა	არა
2909	არაორგანული მტვერი: 20%-მდე SiO2	მაქს. ერთ.	0,5000000	0,5000000	1	არა	არა

\*გამოიყენება განსაკუთრებული ნორმატიული მოთხოვნების გამოყენების საჭიროების შემთხვევაში. პარამეტრის "შესწორების კოეფიციენტი/საორ. უსაფრ. ზემოქ. დონე", მნიშვნელობის ცვლილების შემთხვევაში, რომელის სტანდარტული მნიშვნელობა 1-ია, მაქსიმალური კონცენტრაციის გაანგარიშებული სიდიდეები შედარებული უნდა იქნას არა კოეფიციენტის მნიშვნელობას, არამედ 1-ს.

**საანგარიშო მეტეოპარამეტრების გადარჩევა ავტომატური გადარჩევა**

ქარის სიჩქარეთა გადარჩევა სრულდება ავტომატურად

ქარის მიმართულება

სექტორის დასაწისი	სექტორის დასასრული	ქარის გადარჩევის ბიჯი
0	360	1

**საანგარიშო არეალი საანგარიშო მოედნები**

№	ტიპი	მოედნის სრული აღწერა				სიგანე (მ)	ბიჯი (მ)		სიმაღლ. (მ)	კომენტარი
		შუა წერტილის კოორდინატები, I მხარე (მ)		შუა წერტილის კოორდინატები, II მხარე (მ)			X	Y		
		X	Y	X	Y		X	Y		
1	მოცემული	-500	0	500	0	1000	100	100	0	

**საანგარიშო წერტილები**

№	წერტილის კოორდინატები (მ)		სიმაღლ. (მ)	წერტილ. ტიპი	კომენტარი
	X	Y			

1	0,00	500,00	2	მომხმარებლის წერტილი	
2	0,00	-500,00	2	მომხმარებლის წერტილი	
3	500,00	0,00	2	მომხმარებლის წერტილი	
4	-240,00	0,00	2	მომხმარებლის წერტილი	

**გაანგარიშების შედეგები და წილები ნივთიერებათა მიხედვით  
(საანგარიშო წერტილები)**

წერტილთა ტიპები:

- 0 - მომხმარებლის საანგარიშო წერტილი
- 1 - წერტილი დაცვის ზონის საზღვარზე
- 2 - წერტილი საწარმო ზონის საზღვარზე
- 3 - წერტილი სანიტარულ-დაცვითი ზონის საზღვარზე
- 4 - წერტილი დასახლებული ზონის საზღვარზე
- 5 - წერტილი შენობის საზღვარზე

**ნივთიერება: 0301 აზოტის ორჟანგი**

№	კოორდ X(მ)	კოორდ Y(მ)	სიმაღლ. (მ)	კონცენტრ. (ზღვ-ს წილი)	ქარის მიმართ.	ქარის სიჩქ.	ფონი (ზღვ-ს წილი)	ფონი გამორიცხვამდე	წერტილ. ტიპი
4	-240	0	2	0,14	90	4,74	0,000	0,000	0
1	0	500	2	0,13	180	4,74	0,000	0,000	0
2	0	-500	2	0,13	0	4,74	0,000	0,000	0
3	500	0	2	0,13	270	4,74	0,000	0,000	0

**ნივთიერება: 0337 ნახშირბადის ოქსიდი**

№	კოორდ X(მ)	კოორდ Y(მ)	სიმაღლ. (მ)	კონცენტრ. (ზღვ-ს წილი)	ქარის მიმართ.	ქარის სიჩქ.	ფონი (ზღვ-ს წილი)	ფონი გამორიცხვამდე	წერტილ. ტიპი
4	-240	0	2	0,01	90	4,74	0,000	0,000	0
1	0	500	2	0,01	180	4,74	0,000	0,000	0
2	0	-500	2	0,01	0	4,74	0,000	0,000	0
3	500	0	2	0,01	270	4,74	0,000	0,000	0

**ნივთიერება: 2754 ნაჯერი ნახშირწყალბადები C12-C19**

№	კოორდ X(მ)	კოორდ Y(მ)	სიმაღლ. (მ)	კონცენტრ. (ზღვ-ს წილი)	ქარის მიმართ.	ქარის სიჩქ.	ფონი (ზღვ-ს წილი)	ფონი გამორიცხვამდე	წერტილ. ტიპი
4	-240	0	2	0,23	88	6,27	0,000	0,000	0
3	500	0	2	0,11	271	9,00	0,000	0,000	0
1	0	500	2	0,10	177	9,00	0,000	0,000	0
2	0	-500	2	0,10	3	9,00	0,000	0,000	0

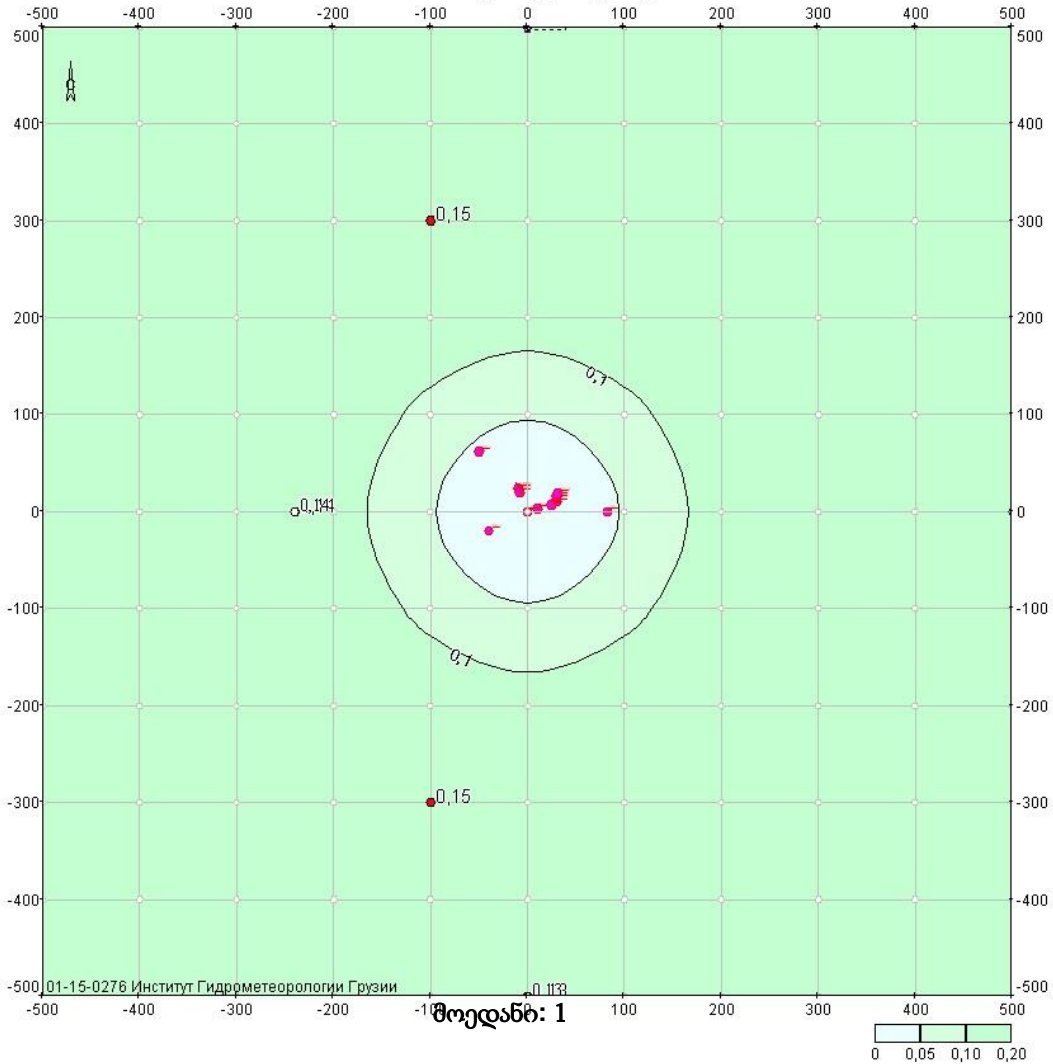
**ნივთიერება: 2909 არაორგანული მტვერი: 20%-მდე SiO2**

№	კოორდ X(მ)	კოორდ Y(მ)	სიმაღლ. (მ)	კონცენტრ. (ზღვ-ს წილი)	ქარის მიმართ.	ქარის სიჩქ.	ფონი (ზღვ-ს წილი)	ფონი გამორიცხვამდე	წერტილ. ტიპი
4	-240	0	2	0,93	94	1,76	0,000	0,000	0
3	500	0	2	0,46	269	9,00	0,000	0,000	0
2	0	-500	2	0,26	357	9,00	0,000	0,000	0
1	0	500	2	0,25	182	9,00	0,000	0,000	0

განგარიშების შედეგები და წილები ნივთიერებათა მიხედვით  
(საანგარიშო მოედნები)

ნივთიერება: 0301 აზოტის ორჟანგი

0301 Азота диоксид (Азот (IV) оксид)



მაქსიმალური კონცენტრაციების ველი

0 0,05 0,10 0,20  
Масштаб 1:6600

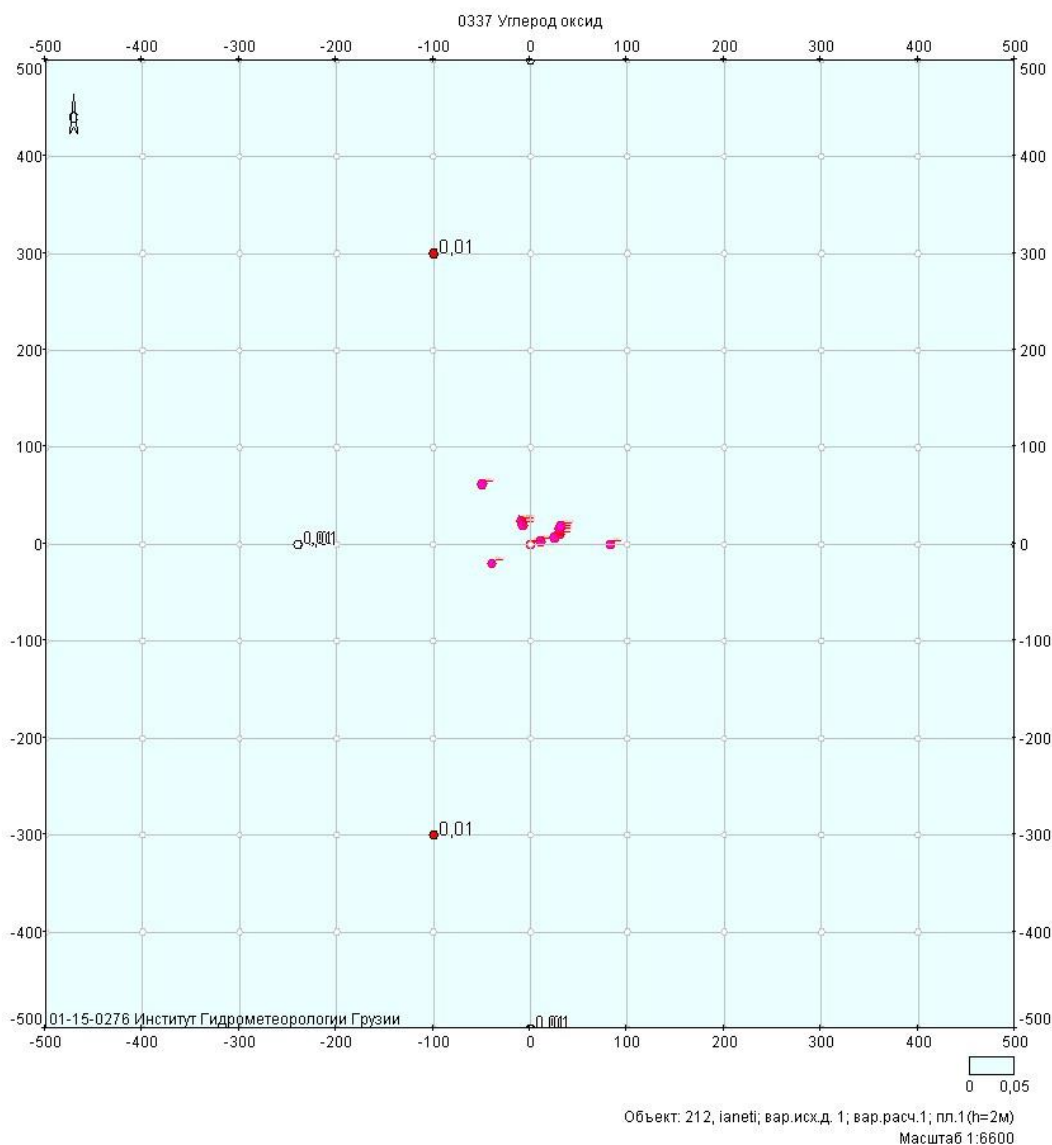
კოორდ X(მ)	კოორდ Y(მ)	კონცენტრ. (ზღვ-ს წილი)	ქარის მიმართ.	ქარის სიჩქ.	ფონი (ზღვ-ს წილი)	ფონი გამორიცხვამდე
-500	-500	0,11	45	5,87	0,000	0,000
-500	-400	0,12	51	5,87	0,000	0,000
-500	-300	0,12	59	5,87	0,000	0,000
-500	-200	0,13	68	4,74	0,000	0,000
-500	-100	0,13	79	4,74	0,000	0,000
-500	0	0,13	90	4,74	0,000	0,000
-500	100	0,13	101	4,74	0,000	0,000
-500	200	0,13	112	4,74	0,000	0,000
-500	300	0,12	121	5,87	0,000	0,000
-500	400	0,12	129	5,87	0,000	0,000
-500	500	0,11	135	5,87	0,000	0,000
-400	-500	0,12	39	5,87	0,000	0,000
-400	-400	0,13	45	5,87	0,000	0,000
-400	-300	0,13	53	4,74	0,000	0,000
-400	-200	0,14	63	4,74	0,000	0,000
-400	-100	0,14	76	4,74	0,000	0,000
-400	0	0,14	90	4,74	0,000	0,000
-400	100	0,14	104	4,74	0,000	0,000
-400	200	0,14	117	4,74	0,000	0,000
-400	300	0,13	127	4,74	0,000	0,000

-400	400	0,13	135	5,87	0,000	0,000
-400	500	0,12	141	5,87	0,000	0,000
-300	-500	0,12	31	5,87	0,000	0,000
-300	-400	0,13	37	4,74	0,000	0,000
-300	-300	0,14	45	4,74	0,000	0,000
-300	-200	0,15	56	4,74	0,000	0,000
-300	-100	0,15	72	4,74	0,000	0,000
-300	0	0,15	90	4,74	0,000	0,000
-300	100	0,15	108	4,74	0,000	0,000
-300	200	0,15	124	4,74	0,000	0,000
-300	300	0,14	135	4,74	0,000	0,000
-300	400	0,13	143	4,74	0,000	0,000
-300	500	0,12	149	5,87	0,000	0,000
-200	-500	0,13	22	4,74	0,000	0,000
-200	-400	0,14	27	4,74	0,000	0,000
-200	-300	0,15	34	4,74	0,000	0,000
-200	-200	0,15	45	4,74	0,000	0,000
-200	-100	0,14	63	4,74	0,000	0,000
-200	0	0,12	90	4,74	0,000	0,000
-200	100	0,14	117	4,74	0,000	0,000
-200	200	0,15	135	4,74	0,000	0,000
-200	300	0,15	146	4,74	0,000	0,000
-200	400	0,14	153	4,74	0,000	0,000
-200	500	0,13	158	4,74	0,000	0,000
-100	-500	0,13	11	4,74	0,000	0,000
-100	-400	0,14	14	4,74	0,000	0,000
-100	-300	0,15	18	4,74	0,000	0,000
-100	-200	0,14	27	4,74	0,000	0,000
-100	-100	0,09	45	4,74	0,000	0,000
-100	0	0,05	90	4,74	0,000	0,000
-100	100	0,09	135	4,74	0,000	0,000
-100	200	0,14	153	4,74	0,000	0,000
-100	300	0,15	162	4,74	0,000	0,000
-100	400	0,14	166	4,74	0,000	0,000
-100	500	0,13	169	4,74	0,000	0,000
0	-500	0,13	0	4,74	0,000	0,000
0	-400	0,14	0	4,74	0,000	0,000
0	-300	0,15	0	4,74	0,000	0,000
0	-200	0,12	0	4,74	0,000	0,000
0	-100	0,05	0	4,74	0,000	0,000
0	0	0,00	-	-	0,000	0,000
0	100	0,05	180	4,74	0,000	0,000
0	200	0,12	180	4,74	0,000	0,000
0	300	0,15	180	4,74	0,000	0,000
0	400	0,14	180	4,74	0,000	0,000
0	500	0,13	180	4,74	0,000	0,000
100	-500	0,13	349	4,74	0,000	0,000
100	-400	0,14	346	4,74	0,000	0,000
100	-300	0,15	342	4,74	0,000	0,000
100	-200	0,14	333	4,74	0,000	0,000
100	-100	0,09	315	4,74	0,000	0,000
100	0	0,05	270	4,74	0,000	0,000
100	100	0,09	225	4,74	0,000	0,000
100	200	0,14	207	4,74	0,000	0,000
100	300	0,15	198	4,74	0,000	0,000
100	400	0,14	194	4,74	0,000	0,000

100	500	0,13	191	4,74	0,000	0,000
200	-500	0,13	338	4,74	0,000	0,000
200	-400	0,14	333	4,74	0,000	0,000
200	-300	0,15	326	4,74	0,000	0,000
200	-200	0,15	315	4,74	0,000	0,000
200	-100	0,14	297	4,74	0,000	0,000
200	0	0,12	270	4,74	0,000	0,000
200	100	0,14	243	4,74	0,000	0,000
200	200	0,15	225	4,74	0,000	0,000
200	300	0,15	214	4,74	0,000	0,000
200	400	0,14	207	4,74	0,000	0,000
200	500	0,13	202	4,74	0,000	0,000
300	-500	0,12	329	5,87	0,000	0,000
300	-400	0,13	323	4,74	0,000	0,000
300	-300	0,14	315	4,74	0,000	0,000
300	-200	0,15	304	4,74	0,000	0,000
300	-100	0,15	288	4,74	0,000	0,000
300	0	0,15	270	4,74	0,000	0,000
300	100	0,15	252	4,74	0,000	0,000
300	200	0,15	236	4,74	0,000	0,000
300	300	0,14	225	4,74	0,000	0,000
300	400	0,13	217	4,74	0,000	0,000
300	500	0,12	211	5,87	0,000	0,000
400	-500	0,12	321	5,87	0,000	0,000
400	-400	0,13	315	5,87	0,000	0,000
400	-300	0,13	307	4,74	0,000	0,000
400	-200	0,14	297	4,74	0,000	0,000
400	-100	0,14	284	4,74	0,000	0,000
400	0	0,14	270	4,74	0,000	0,000
400	100	0,14	256	4,74	0,000	0,000
400	200	0,14	243	4,74	0,000	0,000
400	300	0,13	233	4,74	0,000	0,000
400	400	0,13	225	5,87	0,000	0,000
400	500	0,12	219	5,87	0,000	0,000
500	-500	0,11	315	5,87	0,000	0,000
500	-400	0,12	309	5,87	0,000	0,000
500	-300	0,12	301	5,87	0,000	0,000
500	-200	0,13	292	4,74	0,000	0,000
500	-100	0,13	281	4,74	0,000	0,000
500	0	0,13	270	4,74	0,000	0,000
500	100	0,13	259	4,74	0,000	0,000
500	200	0,13	248	4,74	0,000	0,000
500	300	0,12	239	5,87	0,000	0,000
500	400	0,12	231	5,87	0,000	0,000
500	500	0,11	225	5,87	0,000	0,000



ნივთიერება: 0337 ნახშირბადის ოქსიდი



მოდელი: 1

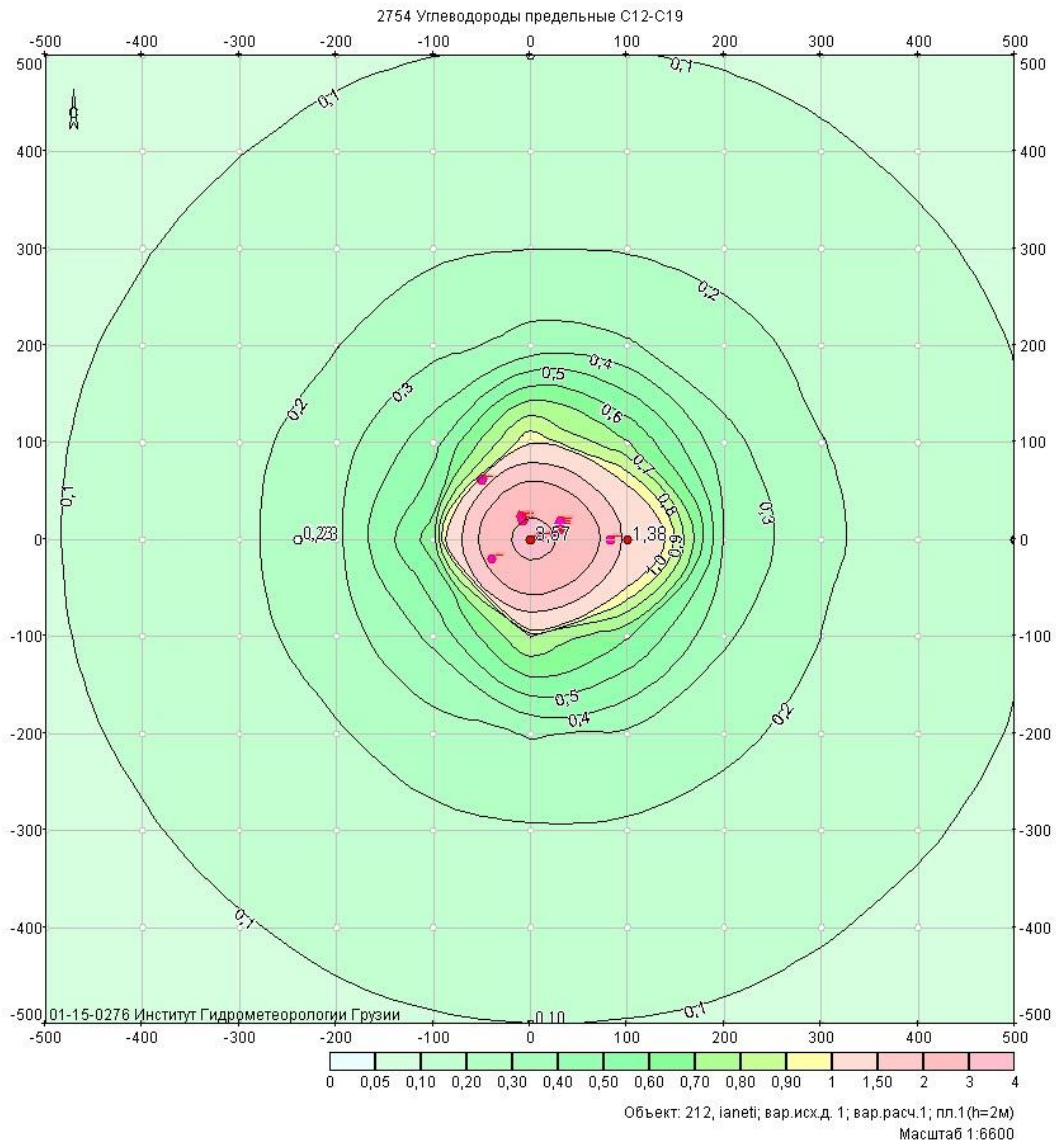
მაქსიმალური კონცენტრაციების ველი

კოორდ X(მ)	კოორდ Y(მ)	კონცენტრ. (ზღვ-ს წილი)	ქარის მიმართ.	ქარის სიჩქ.	ფონი (ზღვ-ს წილი)	ფონი გამორიცხვამდე
-500	-500	0,01	45	5,87	0,000	0,000
-500	-400	0,01	51	5,87	0,000	0,000
-500	-300	0,01	59	5,87	0,000	0,000
-500	-200	0,01	68	4,74	0,000	0,000
-500	-100	0,01	79	4,74	0,000	0,000
-500	0	0,01	90	4,74	0,000	0,000
-500	100	0,01	101	4,74	0,000	0,000
-500	200	0,01	112	4,74	0,000	0,000
-500	300	0,01	121	5,87	0,000	0,000
-500	400	0,01	129	5,87	0,000	0,000
-500	500	0,01	135	5,87	0,000	0,000
-400	-500	0,01	39	5,87	0,000	0,000
-400	-400	0,01	45	5,87	0,000	0,000
-400	-300	0,01	53	4,74	0,000	0,000
-400	-200	0,01	63	4,74	0,000	0,000
-400	-100	0,01	76	4,74	0,000	0,000
-400	0	0,01	90	4,74	0,000	0,000
-400	100	0,01	104	4,74	0,000	0,000

-400	200	0,01	117	4,74	0,000	0,000
-400	300	0,01	127	4,74	0,000	0,000
-400	400	0,01	135	5,87	0,000	0,000
-400	500	0,01	141	5,87	0,000	0,000
-300	-500	0,01	31	5,87	0,000	0,000
-300	-400	0,01	37	4,74	0,000	0,000
-300	-300	0,01	45	4,74	0,000	0,000
-300	-200	0,01	56	4,74	0,000	0,000
-300	-100	0,01	72	4,74	0,000	0,000
-300	0	0,01	90	4,74	0,000	0,000
-300	100	0,01	108	4,74	0,000	0,000
-300	200	0,01	124	4,74	0,000	0,000
-300	300	0,01	135	4,74	0,000	0,000
-300	400	0,01	143	4,74	0,000	0,000
-300	500	0,01	149	5,87	0,000	0,000
-200	-500	0,01	22	4,74	0,000	0,000
-200	-400	0,01	27	4,74	0,000	0,000
-200	-300	0,01	34	4,74	0,000	0,000
-200	-200	0,01	45	4,74	0,000	0,000
-200	-100	0,01	63	4,74	0,000	0,000
-200	0	0,01	90	4,74	0,000	0,000
-200	100	0,01	117	4,74	0,000	0,000
-200	200	0,01	135	4,74	0,000	0,000
-200	300	0,01	146	4,74	0,000	0,000
-200	400	0,01	153	4,74	0,000	0,000
-200	500	0,01	158	4,74	0,000	0,000
-100	-500	0,01	11	4,74	0,000	0,000
-100	-400	0,01	14	4,74	0,000	0,000
-100	-300	0,01	18	4,74	0,000	0,000
-100	-200	0,01	27	4,74	0,000	0,000
-100	-100	8,5e-3	45	4,74	0,000	0,000
-100	0	5,2e-3	90	4,74	0,000	0,000
-100	100	8,5e-3	135	4,74	0,000	0,000
-100	200	0,01	153	4,74	0,000	0,000
-100	300	0,01	162	4,74	0,000	0,000
-100	400	0,01	166	4,74	0,000	0,000
-100	500	0,01	169	4,74	0,000	0,000
0	-500	0,01	0	4,74	0,000	0,000
0	-400	0,01	0	4,74	0,000	0,000
0	-300	0,01	0	4,74	0,000	0,000
0	-200	0,01	0	4,74	0,000	0,000
0	-100	5,2e-3	0	4,74	0,000	0,000
0	0	0,00	-	-	0,000	0,000
0	100	5,2e-3	180	4,74	0,000	0,000
0	200	0,01	180	4,74	0,000	0,000
0	300	0,01	180	4,74	0,000	0,000
0	400	0,01	180	4,74	0,000	0,000
0	500	0,01	180	4,74	0,000	0,000
100	-500	0,01	349	4,74	0,000	0,000
100	-400	0,01	346	4,74	0,000	0,000
100	-300	0,01	342	4,74	0,000	0,000
100	-200	0,01	333	4,74	0,000	0,000
100	-100	8,5e-3	315	4,74	0,000	0,000
100	0	5,2e-3	270	4,74	0,000	0,000
100	100	8,5e-3	225	4,74	0,000	0,000
100	200	0,01	207	4,74	0,000	0,000

100	300	0,01	198	4,74	0,000	0,000
100	400	0,01	194	4,74	0,000	0,000
100	500	0,01	191	4,74	0,000	0,000
200	-500	0,01	338	4,74	0,000	0,000
200	-400	0,01	333	4,74	0,000	0,000
200	-300	0,01	326	4,74	0,000	0,000
200	-200	0,01	315	4,74	0,000	0,000
200	-100	0,01	297	4,74	0,000	0,000
200	0	0,01	270	4,74	0,000	0,000
200	100	0,01	243	4,74	0,000	0,000
200	200	0,01	225	4,74	0,000	0,000
200	300	0,01	214	4,74	0,000	0,000
200	400	0,01	207	4,74	0,000	0,000
200	500	0,01	202	4,74	0,000	0,000
300	-500	0,01	329	5,87	0,000	0,000
300	-400	0,01	323	4,74	0,000	0,000
300	-300	0,01	315	4,74	0,000	0,000
300	-200	0,01	304	4,74	0,000	0,000
300	-100	0,01	288	4,74	0,000	0,000
300	0	0,01	270	4,74	0,000	0,000
300	100	0,01	252	4,74	0,000	0,000
300	200	0,01	236	4,74	0,000	0,000
300	300	0,01	225	4,74	0,000	0,000
300	400	0,01	217	4,74	0,000	0,000
300	500	0,01	211	5,87	0,000	0,000
400	-500	0,01	321	5,87	0,000	0,000
400	-400	0,01	315	5,87	0,000	0,000
400	-300	0,01	307	4,74	0,000	0,000
400	-200	0,01	297	4,74	0,000	0,000
400	-100	0,01	284	4,74	0,000	0,000
400	0	0,01	270	4,74	0,000	0,000
400	100	0,01	256	4,74	0,000	0,000
400	200	0,01	243	4,74	0,000	0,000
400	300	0,01	233	4,74	0,000	0,000
400	400	0,01	225	5,87	0,000	0,000
400	500	0,01	219	5,87	0,000	0,000
500	-500	0,01	315	5,87	0,000	0,000
500	-400	0,01	309	5,87	0,000	0,000
500	-300	0,01	301	5,87	0,000	0,000
500	-200	0,01	292	4,74	0,000	0,000
500	-100	0,01	281	4,74	0,000	0,000
500	0	0,01	270	4,74	0,000	0,000
500	100	0,01	259	4,74	0,000	0,000
500	200	0,01	248	4,74	0,000	0,000
500	300	0,01	239	5,87	0,000	0,000
500	400	0,01	231	5,87	0,000	0,000
500	500	0,01	225	5,87	0,000	0,000

ნივთიერება: 2754 ნაჯერი ნახშირწყალბადები C12-C19



მოდელი: 1

მაქსიმალური კონცენტრაციების ველი

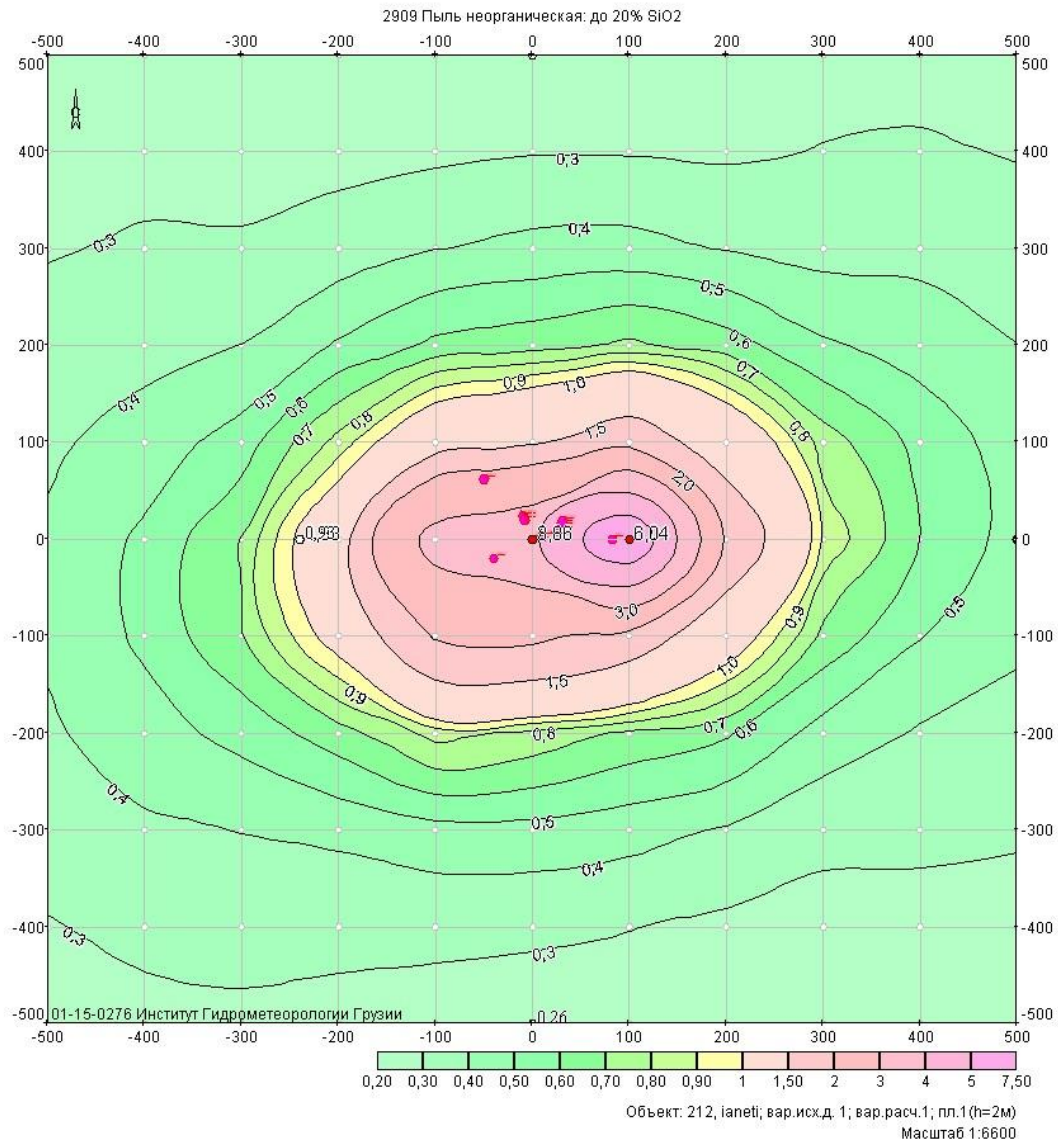
კოორდ X(მ)	კოორდ Y(მ)	კონცენტრ. (ზდკ-ს წილი)	ქარის მიმართ.	ქარის სიჩქ.	ფონი (ზდკ-ს წილი)	ფონი გამორიცხვამდე
-500	-500	0,06	46	9,00	0,000	0,000
-500	-400	0,06	52	9,00	0,000	0,000
-500	-300	0,07	60	9,00	0,000	0,000
-500	-200	0,08	68	9,00	0,000	0,000
-500	-100	0,09	78	9,00	0,000	0,000
-500	0	0,09	89	9,00	0,000	0,000
-500	100	0,09	100	9,00	0,000	0,000
-500	200	0,09	110	9,00	0,000	0,000
-500	300	0,08	119	9,00	0,000	0,000
-500	400	0,07	127	9,00	0,000	0,000
-500	500	0,06	133	9,00	0,000	0,000
-400	-500	0,07	40	9,00	0,000	0,000
-400	-400	0,08	46	9,00	0,000	0,000
-400	-300	0,09	54	9,00	0,000	0,000
-400	-200	0,11	64	9,00	0,000	0,000
-400	-100	0,12	76	9,00	0,000	0,000
-400	0	0,13	89	9,00	0,000	0,000
-400	100	0,12	102	9,00	0,000	0,000

-400	200	0,11	114	9,00	0,000	0,000
-400	300	0,10	125	9,00	0,000	0,000
-400	400	0,08	133	9,00	0,000	0,000
-400	500	0,07	139	9,00	0,000	0,000
-300	-500	0,08	33	9,00	0,000	0,000
-300	-400	0,10	39	9,00	0,000	0,000
-300	-300	0,12	47	9,00	0,000	0,000
-300	-200	0,15	58	9,00	0,000	0,000
-300	-100	0,17	72	9,00	0,000	0,000
-300	0	0,18	89	9,00	0,000	0,000
-300	100	0,17	106	9,00	0,000	0,000
-300	200	0,15	121	9,00	0,000	0,000
-300	300	0,12	132	9,00	0,000	0,000
-300	400	0,10	140	9,00	0,000	0,000
-300	500	0,08	147	9,00	0,000	0,000
-200	-500	0,09	24	9,00	0,000	0,000
-200	-400	0,11	29	9,00	0,000	0,000
-200	-300	0,15	36	9,00	0,000	0,000
-200	-200	0,19	47	9,00	0,000	0,000
-200	-100	0,24	65	6,27	0,000	0,000
-200	0	0,28	88	4,37	0,000	0,000
-200	100	0,25	112	6,27	0,000	0,000
-200	200	0,20	131	9,00	0,000	0,000
-200	300	0,15	142	9,00	0,000	0,000
-200	400	0,12	150	9,00	0,000	0,000
-200	500	0,09	155	9,00	0,000	0,000
-100	-500	0,10	14	9,00	0,000	0,000
-100	-400	0,13	17	9,00	0,000	0,000
-100	-300	0,18	22	9,00	0,000	0,000
-100	-200	0,25	31	6,27	0,000	0,000
-100	-100	0,42	49	2,12	0,000	0,000
-100	0	0,65	87	1,03	0,000	0,000
-100	100	0,46	127	2,12	0,000	0,000
-100	200	0,27	147	4,37	0,000	0,000
-100	300	0,18	157	9,00	0,000	0,000
-100	400	0,13	162	9,00	0,000	0,000
-100	500	0,10	166	9,00	0,000	0,000
0	-500	0,10	3	9,00	0,000	0,000
0	-400	0,14	4	9,00	0,000	0,000
0	-300	0,19	5	9,00	0,000	0,000
0	-200	0,31	7	4,37	0,000	0,000
0	-100	0,80	13	1,03	0,000	0,000
0	0	3,57	74	0,50	0,000	0,000
0	100	0,98	165	1,03	0,000	0,000
0	200	0,33	173	4,37	0,000	0,000
0	300	0,20	175	9,00	0,000	0,000
0	400	0,14	176	9,00	0,000	0,000
0	500	0,10	177	9,00	0,000	0,000
100	-500	0,10	352	9,00	0,000	0,000
100	-400	0,13	350	9,00	0,000	0,000
100	-300	0,19	346	9,00	0,000	0,000
100	-200	0,29	340	4,37	0,000	0,000
100	-100	0,61	325	1,03	0,000	0,000
100	0	1,38	275	0,72	0,000	0,000
100	100	0,71	219	1,03	0,000	0,000
100	200	0,31	201	4,37	0,000	0,000

100	300	0,19	194	9,00	0,000	0,000
100	400	0,14	191	9,00	0,000	0,000
100	500	0,10	189	9,00	0,000	0,000
200	-500	0,09	341	9,00	0,000	0,000
200	-400	0,12	337	9,00	0,000	0,000
200	-300	0,16	330	9,00	0,000	0,000
200	-200	0,22	320	6,27	0,000	0,000
200	-100	0,31	301	4,37	0,000	0,000
200	0	0,39	272	3,04	0,000	0,000
200	100	0,33	242	4,37	0,000	0,000
200	200	0,23	222	6,27	0,000	0,000
200	300	0,17	211	9,00	0,000	0,000
200	400	0,13	204	9,00	0,000	0,000
200	500	0,09	200	9,00	0,000	0,000
300	-500	0,08	332	9,00	0,000	0,000
300	-400	0,10	326	9,00	0,000	0,000
300	-300	0,13	318	9,00	0,000	0,000
300	-200	0,17	307	9,00	0,000	0,000
300	-100	0,20	291	9,00	0,000	0,000
300	0	0,22	271	6,27	0,000	0,000
300	100	0,20	251	6,27	0,000	0,000
300	200	0,17	235	9,00	0,000	0,000
300	300	0,14	223	9,00	0,000	0,000
300	400	0,11	215	9,00	0,000	0,000
300	500	0,08	209	9,00	0,000	0,000
400	-500	0,07	324	9,00	0,000	0,000
400	-400	0,09	317	9,00	0,000	0,000
400	-300	0,11	309	9,00	0,000	0,000
400	-200	0,13	299	9,00	0,000	0,000
400	-100	0,14	286	9,00	0,000	0,000
400	0	0,15	271	9,00	0,000	0,000
400	100	0,15	256	9,00	0,000	0,000
400	200	0,13	243	9,00	0,000	0,000
400	300	0,11	232	9,00	0,000	0,000
400	400	0,09	224	9,00	0,000	0,000
400	500	0,07	217	9,00	0,000	0,000
500	-500	0,06	317	9,00	0,000	0,000
500	-400	0,07	311	9,00	0,000	0,000
500	-300	0,08	303	9,00	0,000	0,000
500	-200	0,10	294	9,00	0,000	0,000
500	-100	0,11	283	9,00	0,000	0,000
500	0	0,11	271	9,00	0,000	0,000
500	100	0,11	259	9,00	0,000	0,000
500	200	0,10	248	9,00	0,000	0,000
500	300	0,09	238	9,00	0,000	0,000
500	400	0,07	230	9,00	0,000	0,000
500	500	0,06	224	9,00	0,000	0,000



ნივთიერება: 2909 არაორგანული მტვერი: 20%-მდე SiO<sub>2</sub>



მოდელი: 1

მაქსიმალური კონცენტრაციების ველი

კოორდ X(მ)	კოორდ Y(მ)	კონცენტრ. (ზღვ-ს წილი)	ქარის მიმართ.	ქარის სიჩქ.	ფონი (ზღვ-ს წილი)	ფონი გამორიცხვამდე
-500	-500	0,25	46	9,00	0,000	0,000
-500	-400	0,29	52	9,00	0,000	0,000
-500	-300	0,34	60	9,00	0,000	0,000
-500	-200	0,38	69	9,00	0,000	0,000
-500	-100	0,42	80	9,00	0,000	0,000
-500	0	0,42	91	9,00	0,000	0,000
-500	100	0,38	102	9,00	0,000	0,000
-500	200	0,34	113	9,00	0,000	0,000
-500	300	0,29	121	9,00	0,000	0,000
-500	400	0,26	129	9,00	0,000	0,000
-500	500	0,23	135	9,00	0,000	0,000
-400	-500	0,27	39	9,00	0,000	0,000
-400	-400	0,32	46	9,00	0,000	0,000
-400	-300	0,38	54	9,00	0,000	0,000
-400	-200	0,46	65	9,00	0,000	0,000
-400	-100	0,52	78	5,99	0,000	0,000
-400	0	0,52	92	5,99	0,000	0,000
-400	100	0,44	105	5,99	0,000	0,000

-400	200	0,37	118	9,00	0,000	0,000
-400	300	0,31	128	9,00	0,000	0,000
-400	400	0,27	135	9,00	0,000	0,000
-400	500	0,24	141	9,00	0,000	0,000
-300	-500	0,28	32	9,00	0,000	0,000
-300	-400	0,33	37	9,00	0,000	0,000
-300	-300	0,40	45	5,99	0,000	0,000
-300	-200	0,53	57	3,98	0,000	0,000
-300	-100	0,70	73	3,98	0,000	0,000
-300	0	0,71	92	3,98	0,000	0,000
-300	100	0,54	111	2,65	0,000	0,000
-300	200	0,40	126	2,65	0,000	0,000
-300	300	0,31	138	5,99	0,000	0,000
-300	400	0,27	145	9,00	0,000	0,000
-300	500	0,24	149	9,00	0,000	0,000
-200	-500	0,28	21	9,00	0,000	0,000
-200	-400	0,32	25	5,99	0,000	0,000
-200	-300	0,42	33	2,65	0,000	0,000
-200	-200	0,65	45	1,17	0,000	0,000
-200	-100	1,09	65	1,17	0,000	0,000
-200	0	1,25	95	1,17	0,000	0,000
-200	100	0,83	122	0,78	0,000	0,000
-200	200	0,51	137	0,78	0,000	0,000
-200	300	0,34	146	0,78	0,000	0,000
-200	400	0,27	157	9,00	0,000	0,000
-200	500	0,24	159	9,00	0,000	0,000
-100	-500	0,27	9	9,00	0,000	0,000
-100	-400	0,32	10	5,99	0,000	0,000
-100	-300	0,46	19	0,78	0,000	0,000
-100	-200	0,84	24	0,78	0,000	0,000
-100	-100	2,05	40	0,78	0,000	0,000
-100	0	3,36	105	0,52	0,000	0,000
-100	100	1,26	151	0,78	0,000	0,000
-100	200	0,62	156	0,78	0,000	0,000
-100	300	0,40	160	0,78	0,000	0,000
-100	400	0,28	164	0,78	0,000	0,000
-100	500	0,24	171	9,00	0,000	0,000
0	-500	0,26	357	9,00	0,000	0,000
0	-400	0,31	2	0,78	0,000	0,000
0	-300	0,47	1	0,78	0,000	0,000
0	-200	0,77	348	1,17	0,000	0,000
0	-100	2,11	334	0,78	0,000	0,000
0	0	3,86	243	0,52	0,000	0,000
0	100	1,45	197	0,78	0,000	0,000
0	200	0,66	174	0,52	0,000	0,000
0	300	0,43	176	0,78	0,000	0,000
0	400	0,29	177	0,78	0,000	0,000
0	500	0,25	182	9,00	0,000	0,000
100	-500	0,25	346	9,00	0,000	0,000
100	-400	0,30	349	0,78	0,000	0,000
100	-300	0,44	345	0,78	0,000	0,000
100	-200	0,68	342	0,52	0,000	0,000
100	-100	1,78	350	0,78	0,000	0,000
100	0	6,04	269	0,52	0,000	0,000
100	100	1,79	191	0,78	0,000	0,000
100	200	0,72	192	0,78	0,000	0,000

100	300	0,43	192	0,78	0,000	0,000
100	400	0,29	190	0,78	0,000	0,000
100	500	0,25	192	9,00	0,000	0,000
200	-500	0,24	337	9,00	0,000	0,000
200	-400	0,28	336	0,78	0,000	0,000
200	-300	0,39	330	0,78	0,000	0,000
200	-200	0,61	322	0,78	0,000	0,000
200	-100	1,15	306	0,78	0,000	0,000
200	0	1,91	269	0,78	0,000	0,000
200	100	1,24	233	0,78	0,000	0,000
200	200	0,65	216	0,78	0,000	0,000
200	300	0,39	208	0,78	0,000	0,000
200	400	0,29	202	2,65	0,000	0,000
200	500	0,26	200	9,00	0,000	0,000
300	-500	0,24	331	9,00	0,000	0,000
300	-400	0,26	328	9,00	0,000	0,000
300	-300	0,33	318	1,76	0,000	0,000
300	-200	0,46	308	1,17	0,000	0,000
300	-100	0,67	291	1,17	0,000	0,000
300	0	0,88	269	2,65	0,000	0,000
300	100	0,75	247	2,65	0,000	0,000
300	200	0,51	231	2,65	0,000	0,000
300	300	0,36	220	3,98	0,000	0,000
300	400	0,30	214	9,00	0,000	0,000
300	500	0,27	209	9,00	0,000	0,000
400	-500	0,24	323	9,00	0,000	0,000
400	-400	0,27	317	9,00	0,000	0,000
400	-300	0,32	309	9,00	0,000	0,000
400	-200	0,39	299	5,99	0,000	0,000
400	-100	0,50	285	5,99	0,000	0,000
400	0	0,60	269	5,99	0,000	0,000
400	100	0,57	254	5,99	0,000	0,000
400	200	0,46	240	5,99	0,000	0,000
400	300	0,37	230	9,00	0,000	0,000
400	400	0,31	222	9,00	0,000	0,000
400	500	0,27	216	9,00	0,000	0,000
500	-500	0,24	316	9,00	0,000	0,000
500	-400	0,27	310	9,00	0,000	0,000
500	-300	0,31	302	9,00	0,000	0,000
500	-200	0,36	293	9,00	0,000	0,000
500	-100	0,42	281	9,00	0,000	0,000
500	0	0,46	269	9,00	0,000	0,000
500	100	0,45	257	9,00	0,000	0,000
500	200	0,40	246	9,00	0,000	0,000
500	300	0,34	237	9,00	0,000	0,000
500	400	0,29	229	9,00	0,000	0,000
500	500	0,25	223	9,00	0,000	0,000

**მაქსიმალური კონცენტრაციები და წილები ნივთიერებათა მიხედვით  
(საანგარიშო მოედნები)**

ნივთიერება: 0301 აზოტის ორჟანგი

მოედანი: 1

მაქსიმალური კონცენტრაციების ველი

კოორდ X(მ)	კოორდ Y(მ)	კონცენტრ. (ზდკ-ს წილი)	ქარის მიმართ.	ქარის სიჩქ.	ფონი (ზდკ-ს წილი)	ფონი გამორიცხვამდე
-100	300	0,15	162	4,74	0,000	0,000

მოედანი საამქრო წყარო წილი ზდკ-ში წილი %  
0 0 10 0,15 100,00

-100	-300	0,15	18	4,74	0,000	0,000
------	------	------	----	------	-------	-------

მოედანი საამქრო წყარო წილი ზდკ-ში წილი %  
0 0 10 0,15 100,00

ნივთიერება: 0337 ნახშირბადის ოქსიდი

მოედანი: 1

მაქსიმალური კონცენტრაციების ველი

კოორდ X(მ)	კოორდ Y(მ)	კონცენტრ. (ზდკ-ს წილი)	ქარის მიმართ.	ქარის სიჩქ.	ფონი (ზდკ-ს წილი)	ფონი გამორიცხვამდე
-100	300	0,01	162	4,74	0,000	0,000

მოედანი საამქრო წყარო წილი ზდკ-ში წილი %  
0 0 10 0,01 100,00

-100	-300	0,01	18	4,74	0,000	0,000
------	------	------	----	------	-------	-------

მოედანი საამქრო წყარო წილი ზდკ-ში წილი %  
0 0 10 0,01 100,00

ნივთიერება: 2754 ნაჯერი ნახშირწყალბადები C12-C19

მოედანი: 1

მაქსიმალური კონცენტრაციების ველი

კოორდ X(მ)	კოორდ Y(მ)	კონცენტრ. (ზდკ-ს წილი)	ქარის მიმართ.	ქარის სიჩქ.	ფონი (ზდკ-ს წილი)	ფონი გამორიცხვამდე
0	0	3,57	74	0,50	0,000	0,000

მოედანი საამქრო წყარო წილი ზდკ-ში წილი %  
0 0 9 3,55 99,50  
0 0 6 6,4e-3 0,18

100	0	1,38	275	0,72	0,000	0,000
-----	---	------	-----	------	-------	-------

მოედანი საამქრო წყარო წილი ზდკ-ში წილი %  
0 0 9 1,37 99,31  
0 0 6 3,1e-3 0,22

ნივთიერება: 2909 არაორგანული მტვერი: 20%-მდე SiO2

მოედანი: 1

მაქსიმალური კონცენტრაციების ველი

კოორდ X(მ)	კოორდ Y(მ)	კონცენტრ. (ზდკ-ს წილი)	ქარის მიმართ.	ქარის სიჩქ.	ფონი (ზდკ-ს წილი)	ფონი გამორიცხვამდე
100	0	6,04	269	0,52	0,000	0,000

მოედანი საამქრო წყარო წილი ზდკ-ში წილი %  
0 0 11 5,04 83,49  
0 0 12 0,91 15,11

0	0	3,86	243	0,52	0,000	0,000
---	---	------	-----	------	-------	-------

მოედანი საამქრო წყარო წილი ზდკ-ში წილი %  
0 0 12 3,86 100,00

**მაქსიმალური კონცენტრაციები და წილები ნივთიერებათა მიხედვით  
(საანგარიშო წერტილები)**

წერტილთა ტიპები:

- 0 - მომხმარებლის საანგარიშო წერტილი
- 1 - წერტილი დაცვის ზონის საზღვარზე
- 2 - წერტილი საწარმო ზონის საზღვარზე
- 3 - წერტილი სანიტარულ-დაცვითი ზონის საზღვარზე
- 4 - წერტილი დასახლებული ზონის საზღვარზე
- 5 - წერტილი შენობის საზღვარზე

**ნივთიერება: 0301 აზოტის ორჟანგი**

№	კოორდ X(მ)	კოორდ Y(მ)	სიმაღლ. (მ)	კონცენტრ. (ზღვ-ს წილი)	ქარის მიმართ.	ქარის სიჩქ.	ფონი (ზღვ-ს წილი)	ფონი გამორიცხვამდე	წერტილ. ტიპი
4	-240	0	2	0,14	90	4,74	0,000	0,000	0

მოედანი    საამქრო    წყარო    წილი ზღვ-ში    წილი %  
0            0            10            0,14        100,00

2	0	-500	2	0,13	0	4,74	0,000	0,000	0
---	---	------	---	------	---	------	-------	-------	---

მოედანი    საამქრო    წყარო    წილი ზღვ-ში    წილი %  
0            0            10            0,13        100,00

**ნივთიერება: 0337 ნახშირბადის ოქსიდი**

№	კოორდ X(მ)	კოორდ Y(მ)	სიმაღლ. (მ)	კონცენტრ. (ზღვ-ს წილი)	ქარის მიმართ.	ქარის სიჩქ.	ფონი (ზღვ-ს წილი)	ფონი გამორიცხვამდე	წერტილ. ტიპი
4	-240	0	2	0,01	90	4,74	0,000	0,000	0

მოედანი    საამქრო    წყარო    წილი ზღვ-ში    წილი %  
0            0            10            0,01        100,00

2	0	-500	2	0,01	0	4,74	0,000	0,000	0
---	---	------	---	------	---	------	-------	-------	---

მოედანი    საამქრო    წყარო    წილი ზღვ-ში    წილი %  
0            0            10            0,01        100,00

**ნივთიერება: 2754 ნაჯერი ნახშირწყალბადები C12-C19**

№	კოორდ X(მ)	კოორდ Y(მ)	სიმაღლ. (მ)	კონცენტრ. (ზღვ-ს წილი)	ქარის მიმართ.	ქარის სიჩქ.	ფონი (ზღვ-ს წილი)	ფონი გამორიცხვამდე	წერტილ. ტიპი
4	-240	0	2	0,23	88	6,27	0,000	0,000	0

მოედანი    საამქრო    წყარო    წილი ზღვ-ში    წილი %  
0            0            9            0,23        99,32  
0            0            6            4,9e-4      0,21

3	500	0	2	0,11	271	9,00	0,000	0,000	0
---	-----	---	---	------	-----	------	-------	-------	---

მოედანი    საამქრო    წყარო    წილი ზღვ-ში    წილი %  
0            0            9            0,11        99,25  
0            0            6            2,4e-4      0,22

**ნივთიერება: 2909 არაორგანული მტვერი: 20%-მდე SiO2**

№	კოორდ X(მ)	კოორდ Y(მ)	სიმაღლ. (მ)	კონცენტრ. (ზღვ-ს წილი)	ქარის მიმართ.	ქარის სიჩქ.	ფონი (ზღვ-ს წილი)	ფონი გამორიცხვამდე	წერტილ. ტიპი
4	-240	0	2	0,93	94	1,76	0,000	0,000	0

მოედანი    საამქრო    წყარო    წილი ზღვ-ში    წილი %  
0            0            12            0,63        67,47  
0            0            11            0,27        28,94

3	500	0	2	0,46	269	9,00	0,000	0,000	0
---	-----	---	---	------	-----	------	-------	-------	---

მოედანი    საამქრო    წყარო    წილი ზღვ-ში    წილი %  
0            0            11            0,24        51,65  
0            0            12            0,17        38,22

დანართი 3. დაგეგმილი გადაზიდვების სქემისა და გეგმა-გრაფიკის სამტრედიის მუნიციპალიტეტის მერიასთან შეთანხმება.



ს ა ქ ა რ თ ვ ე ლ ო  
სამტრედიის მუნიციპალიტეტის მერია  
G E O R G I A  
SAMTREDIA MUNICIPALITY CITY HALL



წერილის ნომერი: 62-622222993  
თარიღი: 17/08/2022

ადრესატი: შპს იქსენერჯი გრუპ  
საიდენტიფიკაციო ნომერი: 438734041  
მისამართი: საქართველო, სამტრედიის რაიონი, სოფელი იანეთი

სამტრედია, იანეთი

შპს „იქსენერჯი“ ს/კ 438734041

გიორგი ახობაძეს

info@xenergy.ge

ბატონო გიორგი,

სამტრედიის მუნიციპალიტეტის მერიაში შემოსული თქვენი N2/2022/0030 31.05.2022 წლის წერილის პასუხად გაცნობებთ, რომ მუნიციპალიტეტის მერია არ არის წინააღმდეგი აწარმოოთ ნედლეულის / პროდუქციის გადაზიდვა თქვენს მიერ წარმოდგენილი სატრანსპორტო ნაკადების, გადაზიდვის ინტენსივობის და ტრანსპორტირების მარშრუტის სქემების მიხედვით.

ვლადიმერ ზაქარაძე

სამტრედიის მუნიციპალიტეტის მერია-მერის პირველი მოადგილე

გამოყენებულია კვალიფიციური ელექტრონული ხელმოწერა/ ელექტრონული შტამპი







თარიღი: 31.05.2022 წ.

N: 2/2022/0030

სამტრედიის მუნიციპალიტეტის მერიას  
მერს ბატონ დავით ბახტაძეს

ბატონო დავით,

გაცნობებთ, რომ შპს „იქსენერჯი გრუპ“-ს, სამტრედიის მუნიციპალიტეტში, სოფ. იანეთის ტერიტორიაზე, იჯარით აღებულ არასასოფლო-სამეურნეო მიწის ნაკვეთზე (საკ. კოდი 34.07.47.209) დამონტაჟებული აქვს ასფალტბეტონის მობილური ქარხნა. დაგეგმილია ქარხნის ექსპლუატაცია და წელიწადში 96 000 ტ. ასფალტნარევის გამოშვება.

რადგან, ასფალტის წარმოება წარმოადგენს საქართველოს კანონის „გარემოსდაცვითი შეფასების კოდექსი“-ს II დანართის 5.3. პუნქტით გათვალისწინებულ საქმიანობას ექვემდებარება სკრინინგის პროცედურის გავლას. კომპანიამ გარემოსდაცვითი შეფასების კოდექსის მე-7 მუხლის მე-13 პუნქტის და მე-8 მუხლის შესამაბისად სკოპინგის დასკვნის მიღების მიზნით მიმართა სამინისტროს.

2022 წლის 04 თებერვალს გაიმართა სკოპინგის საჯარო განხილვა. 2022 წლის 22 თებერვალს გარემოს დაცვისა და სოფლის მეურნეობის სამინისტროს მიერ გაცემული იქნა N7 სკოპინგის დასკვნა.

ზემოაღნიშნული დასკვნის მე-20 პუნქტის თანახმად, გზშ-ს ანგარიშში წარმოდგენილი უნდა იყოს „ნედლეულის/პროდუქციის ტრანსპორტირების სქემის და გეგმა-გრაფიკის მუნიციპალიტეტთან შეთანხმების დამადასტურებელი დოკუმენტაცია“. ზემოაღნიშნული მოთხოვნის შესრულების უზრუნველყოფის მიზნით, გიგზავნით საწარმოს სატრანსპორტო ნაკადების ანალიზს, გადაზიდვების ინტენსივობას და ტრანსპორტირების მარშრუტების სქემას.

შპს „იქსენერჯი გრუპ“ ს/კ: 438734041 იანეთი, სამტრედია, საქართველო  
“Xenergy Group” LLC TID: 438734041 Ianeti, Samtredia, Georgia  
[info@xenergy.ge](mailto:info@xenergy.ge)



გთხოვთ, თქვენს პოზიციას ჩვენს მიერ აღნიშნული საავტომობილო გზებით სარგებლობასთან დაკავშირებით.

დანართი: 5 ფურცლად

პატივისცემით,  
შპს „იქსენერჯი გრუპ“-ის  
დირექტორი :  
გიორგი ახოზაძე



შპს „იქსენერჯი გრუპ“ ს/კ: 438734041 იანეთი, სამტრედია, საქართველო  
“Xenergy Group” LLC TID: 438734041 Ianeti, Samtredia, Georgia  
[info@xenergy.ge](mailto:info@xenergy.ge)

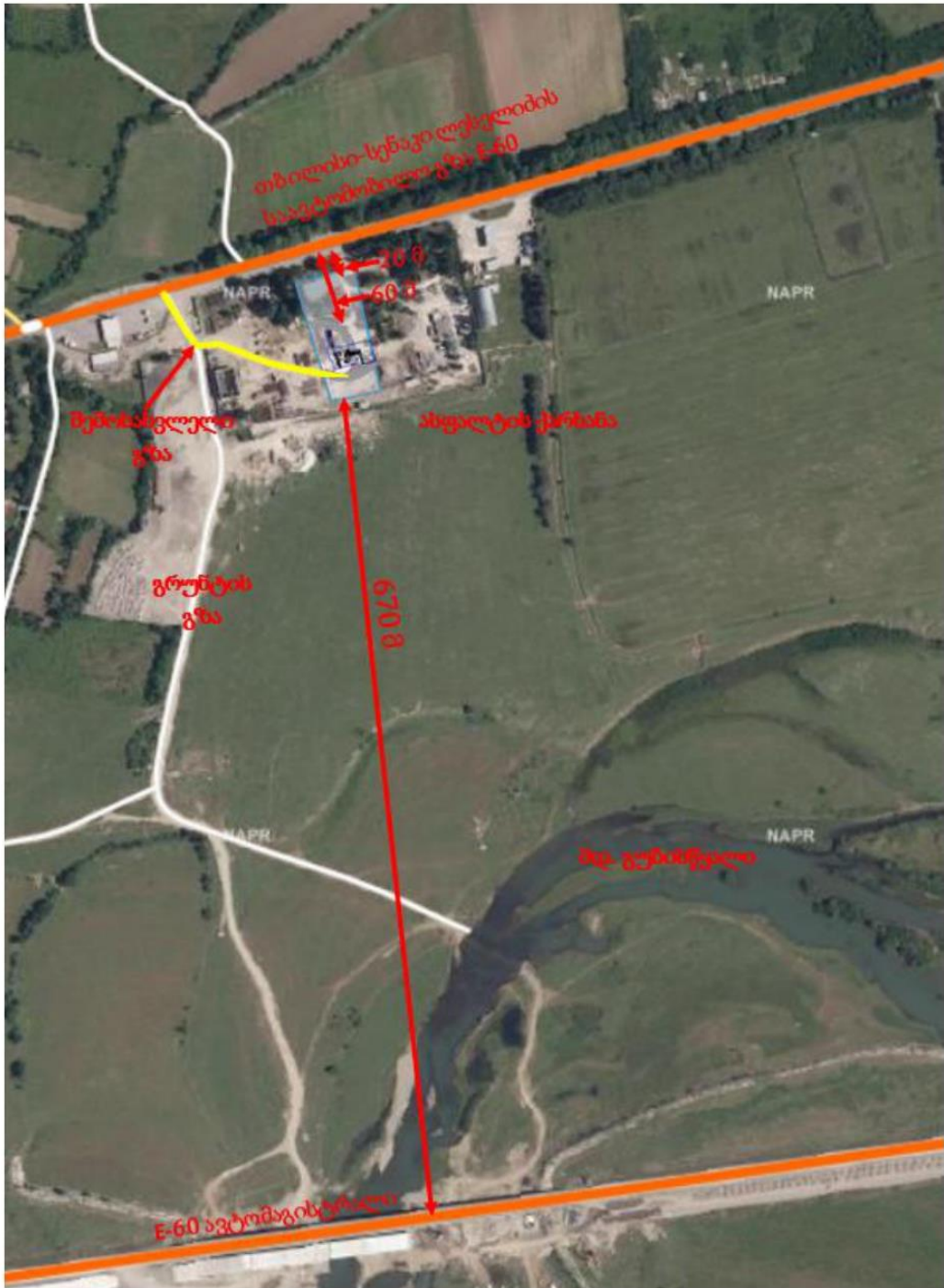
## **შპს „იქსენერჯი გრუპ“-ის ასფალტის საწარმოს განთავსება**

შპს „იქსენერჯი გრუპ“-ის ასფალტბეტონის საწარმო განთავსებულია იჯარით აღებულ არასასოფლოსამეურნეო მიწის ნაკვეთზე (საკ.კოდი 34.07.47.209, ფართობი 4 851 მ<sup>2</sup>), რომელიც მდებარეობს სამტრედიის მუნიციპალიტეტში სოფ. იანეთის ტერიტორიაზე, თბილისი სენაკი ლესელიძის საავტომობილო გზის სამხრეთით.

ტერიტორია მოქცეულია თბილისი-სენაკი-ლესელიძის საავტომობილო გზასა და საქართველოს აღმოსავლეთ-დასავლეთის ჩქაროსნულ E-60 ავტომაგისტრალს შორის. ტერიტორიას ასევე უკავშირდება ადგილობრივი გრუნტის გზები. შემოსასვლელი მოწყობილია თბილისი-სენაკი ლესელიძის გზიდან.

მიწის ნაკვეთი თბილისი-სენაკი-ლესელიძის საავტომობილო გზიდან დაშორებულია 20 მეტრით, ხოლო საწარმოს განთავსების ტერიტორია 60 მეტრით. საქართველოს აღმოსავლეთ-დასავლეთის ჩქაროსნული ავტომაგისტრალიდან განსახილველი ნაკვეთი დაშორებულია 670 მ-ით.

საპროექტო ტერიტორიის განთავსება მოცემულია ნახაზზე 1.



ნახაზი 1.



### სატრანსპორტო ნაკადების ანალიზი

საწარმოს ფუნქციონირებასთან დაკავშირებული საავტომობილო გადაზიდვები იწარმოებს ზემოაღნიშნული საავტომობილო გზებით.

ინერტული მასალების ტრანსპორტირებისათვის საჭირო არ არის საავტომობილო გზების გამოყენება, რადგან მათი მოწოდება მოხდება შიდა ტრანსპორტირებით ასფალტის ქარხნის გვერდით განთავსებული შპს „დასავლეთისა“ და შპს „იქსენერჯის“ ინერტული მასალების მწარმოებელი საწარმოებიდან.

საავტომობილო გზების გამოყენებით მოხდება ბიტუმისა და ფილერის შემოზიდვა და ასფალტნარევის ტერიტორიიდან გატანა. საავტომობილო გზის გამოყენება საჭიროა მხოლოდ ბიტუმისა და ფილერის შემოსატანად და ასფალტნარევის გასატანად. დაგეგმილი წარმადობისა და ავტომანქანების ტვირთამწეობის შესაბამისად წლის გამავლობაში საჭირო იქნება ნედლეულის შემოტანისათვის: 287 რეისის შესრულება. პროდუქციის გაზიდვისათვის 3200 რეისის შესრულება. სულ გადაზიდვების რაოდენობა შეადგენს 3487 -ს.

საწარმოს მუშაობა დაგეგმილია დღის საათებში, დღეში 6 საათი. შესაბამისად, გადაზიდვები იწარმოებს დღე, საწარმოს მუშაობის პარალელურად.

საწარმოს ფუნქციონირებისათვის საჭირო გადაზიდვების რაოდენობა და ინტენსივობა მოცემულია ცხრილში 1.

ნედლეული	რაოდენობა ტ./წელ	ტრანსპორტის სახეობა	გადაზიდვების რაოდენობა წელიწადში	გადაზიდვების ინტენსივობა გზებზე	
				დღეში	საათში
ბიტუმი	4664,5	ავტოცისტერნა	93	1-მდე	1-მდე
ფილერი	5442,5	ავტოცისტერნა	194	1-მდე	1-მდე
ქვის მტვერი	3657	ტრანსპორტირების გარეშე	0	0	0
ქვიშა	29219	შიდაგადაზიდვა ავტოდამტვირთველით	5000	0	0
ღორღი	52926	შიდაგადაზიდვა ავტოდამტვირთველით	8800	0	0
<b>პროდუქციის ტრანსპორტირება</b>					
ასფალტი	<b>96000</b>	ავტოთვიმცლელეები	3200	16	2-3
სულ			3487	17-მდე	3 -მდე

საწარმოს ტერიტორიიდან ტვირთების ტრანსპორტირების მარშრუტი დატანილია ნახაზზე 3.







## დანართი 4. ჩატარებული ხმაურის გაზომვების შედეგები.



თარიღი: 28.02.2022  
№: GA/2/2022/0005

სამტრედიის მუნიციპალიტეტის მერიას  
მერს ბატონ დავით ბახტაძეს

ბატონო დავით,

თქვენი 2022 წლის 18 თებერვლის (მიღების თარიღი 22.02.2022წ.) წერილის პასუხად მოგახსენებთ, რომ შპს „იქსენერჯი“ ქვიშა-ხრეშის სამსხვრევ-დამახარისხებელი საწარმოს ფუნქციონირებას ახორციელებს მოთხოვნილი სტანდარტების სრული დაცვით. თქვენს წერილზე თანდართულ განცხადებებში ინფორმაცია მოწოდებულია არასრულყოფილი სახით, დაუზუსტებელ ფაქტებზე მითითებით, თუმცა მიუხედავად აღნიშნულისა კომპანია არ არის წინააღმდეგი ჩაატაროს ხმაურის გაზომვის ღონისძიება და გაცნობით მიღებული შედეგების თაობაზე.

თქვენი წერილის შესაბამისად, უკვე მივმართეთ კომპანიას (იხ. დანართი), რომელიც ახორციელებს ხმაურის ღონის განსაზღვრას და ვთხოვეთ გვაცნობოს მომსახურების გაწევის ზუსტი დრო, რათა ვუზრუნველყოთ დაინტერესებული პირების დასწრება. როგორც კი მივიღებთ პასუხს აღნიშნულის თაობაზე, დამატებით გაცნობებთ დაუყოვნებლივ.

დანართი: წერილის ასლი.

პატივისცემით,

შპს „იქსენერჯი“-ს

დირექტორი



გიორგი ახოზაძე



თარიღი: 28.02.2022

№: GA/2/2022/0004

შპს „ნასეტო გრუპ“-ის  
დირექტორს ნატო გაბუნიას

მოგახსენებთ, რომ შპს „იქსენერჯი“ წარმოადგენს სამშენებლო კომპანიას და ახორციელებს სხვადასხვა პროექტების მშენებლობას დასავლეთ საქართველოში. მშენებლობასთან ერთად სამშენებლო ბაზაზე ფუნქციონირებს ქვიშა-ხრემის სამსხვრევ-დამახარისხებელი საწარმო, რომელსაც მოქმედი კანონმდებლობის შესაბამისად მიღებული აქვს ყველა საჭირო ნებართვა.

ვინაიდან თქვენი კომპანია ახორციელებს ხმაურის დონის განსაზღვრას და გაზომვის შედეგების დადენას საქართველოში მოქმედი სტანდარტების სრული დაცვით, გვსურს გაგვიწიოთ მომსახურება აღნიშნულის თაობაზე. გთხოვთ წერილობით გვაცნობოთ მომსახურების გაწევის ზუსტი თარიღი და დრო, რათა ვუზრუნველყოთ დაინტერესებული პირების დასწრება.

შპს „იქსენერჯი“-ს საკონტაქტო ინფორმაცია:

ს/კ 405055327;

ადგილმდებარეობა : სამტრედია, იანეთი;

ტელ.593312122.

პატივისცემით,  
შპს „იქსენერჯი“-ს

დირექტორი



გიორგი ახოზაძე

შპს „იქსენერჯი“ ს/კ: 405055327 იანეთი, სამტრედია, საქართველო  
"Xenergy" LLC TID: 405055327 Ianeti, Samtredia, Georgia  
[www.xenergy.ge](http://www.xenergy.ge); [info@xenergy.ge](mailto:info@xenergy.ge)



საქართველო  
შპს „ნასეტო გრუპ“  
შრომის და გარემოს პირობების  
მონიტორინგი



GEORGIA  
LTD "NaSeTo Group"  
monitoring of working conditions  
and environment

საქართველო, თბილისი, პეკინის გამ. 14/4 email: natogabunia21@gmail.com, ტელ. 595-270-451, TBC ა/ა № GE29TB7064236020100019  
Georgia, Tbilisi, Pekin av. 14/4. email: : natogabunia21@gmail.com, tel. 595-270-451, TBC bank № GE29TB7064236020100019

შპს "იქსენერჯი" ს/კ 405055327, საკადასტრო ნომერი 34.07.47.167.

მისამართი სამტრედია, იანეთი

2022წ. 19მარტი. 12<sup>15</sup> - 15<sup>30</sup>

საწარმოს მიმდებარე ტერიტორიაზე ხმაურის ზღერის დონის კვლევითი სამუშაოების  
ჩატარების შედეგები.

№	გაზომვის ადგილის დასახელება	კოორდინატები	გაზომვის შედეგები დბ			
			საწარმოს მუშაობის დროს		საწარმოს გაჩერების დროს	
			მაქს.	მინ.	მაქს.	მინ.
1.	სამსხვერვე დანადგართან	x- 0286090; y-4671779	86,6	81,6	49,4	44,6
2.	საწარმოს საზღვარზე	x- 0286027; y-4671756	62,5	56,3	61,9	53,7
3.	უახლოეს მოსახლესთან	x- 0285877; y-4671663	54,3	48,1	53,4	48,3
სანიტარული ნორმა საქართველოს მთავრობის დადგენილება 398. 2017წ. 15 აგვისტოს მიხედვით ----- 50 დბ						

2. გაზომვების დროს გამოყენებულია ხელსაწყოს პასპორტი და შემდეგი ნორმატიული აქტები და მეთოდები:

1. საქართველოს ორგანული კანონი „ შრომის უსაფრთხოების შესახებ “;
2. გარემოს ხარისხობრივი ნორმების დამტკიცების შესახებ „საქართველოს შრომის, ჯანმრთელობისა და სოციალური დაცვის მინისტრის 2001 წლის 16 აგვისტოს №297/ნ ბრძანებაში დამატებების შეტანის თაობაზე“ (საქართველოს შრომის, ჯანმრთელობისა და სოციალური დაცვის მინისტრის ბრძანება №38/ნ 2003 წლის 24 თებერვალი ქ.თბილისი);
3. საქართველოს მთავრობის დადგენილება 398. 2017წ. 15 აგვისტო. დანართი 1;
4. ISO 11201:1995, Acoustics. Noise emitted by machinery and equipment. Measurement of emission sound pressure levels at a work station and at other specified positions. Engineering method in an essentially free field over a reflecting plane ;
5. ISO 1996-1:2003, Noise. Description, measurement and assessment of environmental noise. Part 1. Basic quantities and assessment procedures.

3. დასკვნები და რეკომენდაციები:

- გაზომვები ჩატარდა 2022წ. 19მარტს დღის 12<sup>15</sup> - 15<sup>30</sup> საათებში სამ წერტილში - უშუალოდ ხმაურის წყაროსთან ( სამსხვრევი დანადგარი), საწარმოს საზღვარზე და უახლოეს მოსახლესთან;
- გაზომვები ჩატარდა საწარმოს მუშაობის გაჩერების და მუშაობის სრული დატვირთვის დროს;
- გაზომვის პირობები: უნალექო, ქარი < 1,0მ/წმ;
- გაზომვის ხანგრძლივობა თითო პოზიციაზე - არანაკლებ 20წთ;
- საწარმოს გაჩერებულ მდგომარეობაშიც კი საკონტროლო წერტილში (უახლოეს მოსახლესთან) აღინიშნებოდა ხმაურის სანიტარული ნორმის (50დბ) გადაჭარბება -53,4 დბ;
- ჩართულ სამსხვრევე დანადგართან ხმაურის ბგერის დონე არ აღემატებოდა 90 დბ, უახლოეს მოსახლესთან კი შეადგინა 54,3 დბ რაც 0,9 დბ მეტია ვიდრე გამორთულ დანადგარზე;
- რის საფუძველზეც შესაძლებელია გავაკეთოდ დასკვნა, რომ საკონტროლო წერტილში ხმაურის ძირითადი წყაროა - სამტრედია - ქუთაისის საავტომობილო გზა, მაგრამ საწარმოსაც შეაქვს გარკვეული წილი გარემოს ხმაურით დაბინძურებაში;
- საწარმოს ეძლევა რეკომენდაცია - საკუთარ ტერიტორიაზე, მოსახლეს მიმართულებით დაამონტაჟოს ხმაურის დამცავი ეკრანი ხმის ჩამხრობი მასალისაგან ( ე.წ. „სენდვიჩის“ მაგვარი) რომელიც გადაფარავს სამსხვრევი დანადგარის გაბარიტებს, ამასთან ერთად სამრეწველო ტერიტორიის გარედ გააშენოს სწრაფმხარდი ხეები ( შესაძლებელია „პავლონია“ ან სხვა).



დანართი 5. ინფორმაცია ადგილობრივ მოსახლეობასთან კომუნიკაციისა და ინფორმირების საკითხიზე.



ს ა ქ ა რ თ ვ ე ლ ო  
სამტრედიის მუნიციპალიტეტის მერია  
G E O R G I A  
SAMTREDIA MUNICIPALITY CITY HALL



წერილის ნომერი: 62-62222997  
თარიღი: 17/08/2022

ადრესატი: შპს იქსენერჯი გრუპ  
საიდენტიფიკაციო ნომერი: 438734041  
მისამართი: საქართველო, სამტრედიის რაიონი, სოფელი იანეთი

**შ.პ.ს. „იქსენერჯი გრუპ“-ის დირექტორს  
გიორგი ახობაძეს**

**ბატონო გიორგი,** სამტრედიის მუნიციპალიტეტის მერიაში შემოსული თქვენი 02.06.2022წ N2/2022/0031 მომართვის პასუხად, რომელშიც შ.პ.ს. „იქსენერჯი გრუპი“ სამტრედიის მუნიციპალიტეტის სოფ. იანეთის ტერიტორიაზე იჯარით აღებული არასასოფლო-სამეურნეო დანიშნულების მიწის ნაკვეთზე (ს/კ-34.07.47.209) დამონტაჟებულ ასფალტობეტონის მობილური ქარხნის ექსპლუატაციაში გამგებასთან დაკავშირებით, სკოპინგის დასკვნით გათვალისწინებული ადგილობრივი მოსახლეობის ინფორმირების, მათი პოზიციისა და კომუნიკაციის ამსახველი ინფორმაციის წარმოდგენისა და გზშ-ს ანგარიშის მიზნით ითხოვდით მოსახლეობასთან შეხვედრის ორგანიზებაში დახმარებას გაცნობებთ, რომ აღნიშნულ საკითხთან დაკავშირებით დაიგეგმა შ.პ.ს. „იქსენერჯი გრუპსა“ და სოფ.იანეთის პირველი უბნის მოსახლეობის შეხვედრა ამა წლის 12 აგვისტოს 15 საათზე. აღნიშნული შეხვედრა სოფ. იანეთის პირველი უბნის მოსახლეობის გამოუცხადებლობის გამო არ შედგა .

ვლადიმერ ზაქარაძე

სამტრედიის მუნიციპალიტეტის მერია-მერის პირველი მოადგილე

გამოყენებულია კვალიფიციური ელექტრონული ხელმოწერა/ ელექტრონული შტამპი







თარიღი: 02.06.2022 წ.

N: 2/2022/0031

სამტრედიის მუნიციპალიტეტის მერს

ბატონ დავით ბახტაძეს

მის. სამტრედია, რესპუბლიკის ქ. #6

ასლი: სამტრედიის მუნიციპალიტეტის საკრებულოს წევრს

ბატონ გივი ჯულაყიძეს

მის. სამტრედია, იმერეთის ქ. #3

ბატონო დავით,

გაცნობებთ, რომ შპს „იქსენერჯი გრუპ“-ს, სამტრედიის მუნიციპალიტეტში, სოფ. იანეთის ტერიტორიაზე, იჯარით აღებულ არასასოფლო-სამეურნეო მიწის ნაკვეთზე (საკ. კოდი 34.07.47.209) დამონტაჟებული აქვს ასფალტბეტონის მობილური ქარხნა. დაგეგმილია ქარხნის ექსპლუატაცია და წელიწადში 96 000 ტ. ასფალტნარევის გამოშვება.

რადგან, ასფალტის წარმოება წარმოადგენს საქართველოს კანონის „გარემოსდაცვითი შეფასების კოდექსი“-ს II დანართის 5.3. პუნქტით გათვალისწინებულ საქმიანობას ექვემდებარება სკოპინგის პროცედურის გავლას. კომპანიამ გარემოსდაცვითი შეფასების კოდექსის მე-7 მუხლის მე-13 პუნქტის და მე-8 მუხლის შესამაბისად სკოპინგის დასკვნის მიღების მიზნით მიმართა სამინისტროს. სკოპინგის საჯარო განხილვაზე ადგილობრივი მოსახლეობის მიერ გამოხატული იქნა პროტესტი საწარმოს მოწყობის გამო.

2022 წლის 04 თებერვალს გაიმართა სკოპინგის საჯარო განხილვა. 2022 წლის 22 თებერვალს გარემოს დაცვისა და სოფლის მეურნეობის სამინისტროს მიერ გაცემული იქნა N7 სკოპინგის დასკვნა. ამჟამად ჩვენს მიერ მიმდინარეობს გზმ-ს ანგარიშის მომზადება გარემოსდაცვითი გადაწყვეტილების მიღების მიზნით.

შპს „იქსენერჯი გრუპ“ ს/კ 438734041 იანეთი, სამტრედია, საქართველო  
"Xenergy Group" LLC TID: 438734041 Ianeti, Samtredia, Georgia  
[info@xenergy.ge](mailto:info@xenergy.ge)



სკოპინგის დასკვნით გათვალისწინებულია ადგილობრივ მოსახლეობის ინფორმირების, მათი პოზიციისა და კომუნიკაციის ამსახველი ინფორმაციის წარმოდგენა გზმ-ს ანგარიშში.

ზემოაღნიშნული მოთხოვნის შესრულების მიზნით, გთხოვთ დაგვეხმაროთ მოსახლეობასთან შეხვედრის ორგანიზებაში.

დამატებით გაცნობებთ, რომ დაამონტაჟებული გვაქვს გერმანული წარმოების "BENNINGHOVEN" მარკის "MBA 1250" მობილური ტიპის ასფალტის დანადგარი, რომელიც აღჭურვილია ატმოსფერული ჰაერის დაცვის, ხმაურისა და ვიბრაციის დახშობის მაღალეფექტური საშუალებებით.

კომპანია მზადაა გაითვალისწინოს მოსახლეობის ობიექტური მოთხოვნები.

პატივისცემით,

შპს „იქსენერჯი გრუპ“-ის დირექტორი

გიორგი ახოზაძე

