

საქართველოს რეგიონული განვითარების და ინფრასტრუქტურის სამინისტრო

საქართველოს საავტომობილო გზების დეპარტამენტი

ონის მუნიციპალიტეტის სოფ.ღარში, (ქ.ონის სათავე ნაგებობასთან)

მდ.რიონის ნაპირსამაგრი სამუშაოები პროექტის

სკრინინგის ანგარიში

შემსრულებელი:

შპს „ინჟინერიუსი“

თბილისი

2023 წ.

ინფორმაცია დაგეგმილი საქმიანობის შესახებ

საპროექტო-სახარჯთაღრიცხვო და სატენდერო პროცედურების ჩატარებასთან დაკავშირებული ტექნიკური დოკუმენტაცია შედგენილია საქართველოს რეგიონული განვითარებისა და ინფრასტრუქტურის სამინისტროს გამგებლობაში არსებული სახელმწიფო საქვეუწყებო დაწესებულება – საქართველოს საავტომობილო გზის დეპარტამენტის და შპს ინჟინერიუს-ს შორის გაფორმებული ხელშეკრულების (ხელშეკრულება სახელმწიფო შესყიდვის შესახებ ე.ტ. 90-22) საფუძველზე, რომელიც გაფორმდა სახელმწიფო შესყიდვების ერთიანი ელექტრონული სისტემით გამოცხადებული ელექტრონული ტენდერის (NAT220008287) შედეგების საფუძველზე.

საპროექტო ტერიტორია მდებარეობს ქ. ონის მუნიციპალიტეტის სოფელ ღარის ტერიტორიაზე, მდ. რიონის მარცხენა ნაპირზე, ქ. ონის სათავე ნაგებობის მიმდებარედ.

საპროექტო უბნის მახლობლად მდინარის ზედა ბიეფში მარცხენა ნაპირზე მოწყობილია გაბიონის კედელი. მდინარემ წყალმოვარდნების დროს ნაშალი მასალით დააზიანა ზემოთ ხსენებული გაბიონის დაბოლოება. კერძოდ გაწყვიტა გაბიონის ბადე და ჩამოშალა გაბიონის კედლის 4,0-4,5 მ-იანი უბანი.

იმავე გაბიონიდან მდინარის მიმართულებით 130,0 მ-ში შეინიშნება წყალდიდობის პერიოდში მდინარის კალაპოტიდან გადასვლის კვალი, რის შედეგადაც დაიტბორა ქ. ონის სათავე ნაგებობის ტერიტორია და ამავედროულად მასზე განთავსებული ჭები.

საპროექტო უბნის ქვემოთ (დინების მიმართულებით) მოწყობილია ქვაყრილის ბერმა ფლეთილი ქვებით და მის თავზე გაბიონის კედელი. მდინარე რიონის კალაპოტი საპროექტო უბანზე შევიწროებულია მარჯვენა ნაპირზე ადრე მოწყობილი ნაპირსამაგრი კონსტრუქციის შედეგად. საპროექტო უბნის ფარგლებში მდ. რიონის ნაკადი მიმართულია საპროექტო ნაპირისკენ.

საპროექტო უბნის ფარგლებში ასევე ფიქსირდება ხრეშოვანი გრუნტისგან შემდგარი ყრილი, რომელიც ნაპირიდან 30,0 მ-ის სიღრმეზეა დაშორებული და მისი სიგრძე შეადგენს დაახლოებით 200,0 მ. პროექტი განმხორციელებელია საქართველოს საავტომობილო გზების დეპარტამენტის მიერ.

საკონტაქტო ინფორმაცია

საქმიანობის განმხორციელებელი	საავტომობილო გზების დეპარტამენტი
იურიდიული მისამართი	საქართველო 0160, ქ. თბილისი, ალ ყაზბეგის №12
საქმიანობის განხორციელების ადგილი	ონის მუნიციპალიტეტი
საქმიანობის სახე	ნაპირსამაგრი სამუშაოები (გარემოსდაცვითი შეფასების კოდექსის II დანართის პუნქტი 9.13)
საკონტაქტო პირი:	გია სოფაძე
საკონტაქტო ტელეფონი:	599 939209
ელ-ფოსტა:	Giasopadze@georoad.ge

ანგარიშის მომზადების საკანონმდებლო საფუძველი.

წინამდებარე გარემოსდაცვითი სკრინინგის ანგარიში მომზადებულია საქართველოს კანონის „გარემოსდაცვითი შეფასების კოდექსი“ საფუძველზე. განსახილველი პროექტი მიეკუთვნება კოდექსის II დანართით გათვალისწინებულ საქმიანობას, კერძოდ:

• პუნქტი 9.13 – „ნაპირდაცვითი და სანაპირო ზოლის ეროზიის შესაკავებლად ან/და სანაპირო ზოლის აღდგენის მიზნით გათვალისწინებული სამუშაოები, აგრეთვე საზღვაო სამუშაოები, რომლებითაც შეიძლება სანაპიროს შეცვლა მშენებლობის მეშვეობით (კერძოდ, დამბის, ჯებირის, მიწაყრილის განთავსება და ზღვისგან დაცვის სხვა სამუშაოები), გარდა მათი სარეკონსტრუქციო სამუშაოებისა“.

ზემოაღნიშნულის გათვალისწინებით საქმიანობა ექვემდებარება კოდექსის მე-7 მუხლით გაწერილ სკრინინგის პროცედურას. ამავე კოდექსის მე-7 მუხლის მე-4 პუნქტის მოთხოვნებიდან გამომდინარე წინამდებარე ანგარიში მოიცავს:

- ინფორმაციას დაგეგმილი საქმიანობის შესახებ;
- ინფორმაციას დაგეგმილი საქმიანობის მახასიათებლების, განხორციელების ადგილისა და შესაძლო ზემოქმედების ხასიათის შესახებ.

სკრინინგის განცხადების რეგისტრაციიდან არაუადრეს 10 დღისა და არაუგვიანეს 15 დღისა

საქართველოს გარემოს დაცვისა და სოფლის მეურნეობის სამინისტრო, შესაბამისი კრიტერიუმების საფუძველზე მიიღებს გადაწყვეტილებას იმის თაობაზე, ექვემდებარება თუ არა დაგეგმილი საქმიანობა გზშ-ს.

გარემოსდაცვითი კოდექსის მე-7 მუხლით გათვალისწინებული კრიტერიუმები

საქმიანობის მახასიათებლები

ინფორმაცია დაგეგმილი საქმიანობის შესახებ

ონის მუნიციპალიტეტის სოფ. ღარეს ტერიტორიაზე წარმოადგენს მდ. რიონის ნაპირსამაგრი სამუშაოები.

საქმიანობის მასშტაბი შეზღუდულია - საპროექტო გადაწყვეტილება გულისხმობს საპროექტო უბნის ფარგლებში მდ. რიონის მარცხენა ნაპირის გამაგრებას ქვაყრილის ბერმით.

პროექტით გათვალისწინებული სამუშაოების განხორციელების შედეგად, ობიექტზე უარყოფითი კუმულაციური ზემოქმედება არ არის მოსალოდნელი.

ბუნებრივი რესურსებიდან წყლის დაბინძურების ძირითადი რისკები უკავშირდება გაუთვალისწინებელ შემთხვევებს: ნარჩენების არასწორი მართვა, ტექნიკისა და სატრანსპორტო საშუალებების გაუმართაობის გამო ნავთობპროდუქტების დაღვრა და სხვ., რასთან დაკავშირებითაც სამშენებლო მოედანზე დაწესდება შესაბამისი კონტროლი.

სამშენებლო სამუშაოები ჩატარდება წყალმცირობის პერიოდში, რაც იძლევა ტექნიკის წყალში ხანგრძლივად დგომის გარეშე ექსპლუატაციის საშუალებას. სხვა სახის რაიმე არსებითი შესაძლო ზეგავლენა ბიომრავალფეროვნებაზე არ არის მოსალოდნელი.

ნაპირსამაგრი სამუშაოების დროს წარმოქმნილი სახიფათო ნარჩენების (მაგ. ზეთებით დაბინძურებული ჩვრები, და სხვ.) რაოდენობა იქნება უმნიშვნელო. შესაბამისად, ნარჩენების მართვის გეგმის მომზადება საჭირო არ არის. საქმიანობის სპეციფიკის გათვალისწინებით, ტერიტორიის ფარგლებში გრუნტის დაბინძურება მოსალოდნელია მხოლოდ გაუთვალისწინებელ შემთხვევებში: ტექნიკის, სატრანსპორტო საშუალებებიდან საწვავის ან ზეთების ჟონვის შემთხვევაში და საყოფაცხოვრებო ნარჩენების არასწორი მართვის შემთხვევაში.

სამშენებლო ტექნიკას უნდა ჰქონდეს გავლილი ტექდათვალიერება, რათა არ მოხდეს მიდამოს გაქუჩყიანება ზეთებითა და საპოხი საშუალებებით. სახიფათო ნარჩენების (მაგ. ზეთებით დაბინძურებული ჩვრები, და სხვ.) რაოდენობა იქნება უმნიშვნელო. შესაბამისად, ნარჩენების მართვის გეგმის მომზადება საჭირო არ არის.

საყოფაცხოვრებო ნარჩენების შეგროვება მოხდება შესაბამის კონტეინერებში. ტერიტორიიდან საყოფაცხოვრებო ნარჩენების გატანა მოხდება ადგილობრივ ნაგავსაყრელზე. სახიფათო ნარჩენების დროებითი დასაწყობება მოხდება სამშენებლო მოედანზე ცალკე გამოყოფილ სათავსოში. სამუშაოების დასრულების შემდომ, სახიფათო ნარჩენები გადაეცემა იურიდიულ პირს, რომელსაც ექნება ნებართვა ამ სახის ნარჩენების გაუვნებელყოფაზე. სამუშაოების დასრულების შემდგომ, ტერიტორიები მოწესრიგდება და აღდგება სანიტარული მდგომარეობა. ამდენად, რაიმე სახის კუმულაციური ზემოქმედება გარემოზე მოსალოდნელი არ არის.

გარემოზე უარყოფითი ზემოქმედების ფაქტორებიდან აღსანიშნავია ატმოსფერული ჰაერის უმნიშვნელო დაბინძურება.

ნაპირსამაგრი სამუშაოების ჩატარების პერიოდში, ატმოსფერულ ჰაერზე ზეგავლენა მოსალოდნელია მხოლოდ მოძრავი წყაროებიდან, კერძოდ გამოყენებული ტექნიკის ძრავების მუშაობით გამოწვეული გამონაბოლქვებით, რაც არსებით ზემოქმედებას არ მოახდენს ფონურ მდგომარეობაზე;

არსებულ პირობებში დაგეგმილი სამუშაოები მნიშვნელოვნად ვერ შეცვლის ფონურ მდგომარეობას. პროექტის განხორციელებისას ემისიების სტაციონალური ობიექტები გამოყენებული არ იქნება. ზემოქმედების წყაროები წარმოდგენილი იქნება მხოლოდ სამშენებლო ტექნიკით, რომლებიც იმუშავებენ მონაცვლეობით. ჰაერში CO₂-ის გაფრქვევა მოხდება სამშენებლო ტექნიკის მუშაობის შედეგად.

ასევე, უმნიშვნელო ამტვერება მოხდება ინერტული მასალების მართვის პროცესში. აღსანიშნავია, ისიც, რომ სამუშაოები გაგრძელდება მხოლოდ შეზღუდული დროის განმავლობაში. აღნიშნულიდან გამომდინარე, პროექტის განხორციელების მშენებლობის ეტაპი ატმოსფერული ჰაერის ხარისხზე მნიშვნელოვან ნეგატიურ ზემოქმედებას ვერ მოახდენს.

საპროექტო ტერიტორიაზე ხმაურის გავრცელების ძირითადი წყაროა სამშენებლო ტექნიკა. სამშენებლო უბნებზე განსახორციელებელი პრაქტიკული ღონისძიებების მასშტაბებიდან გამომდინარე, შეიძლება ჩაითვალოს, რომ სამშენებლო ტექნიკის გამოყენების ინტენსივობა დაბალია, შესაბამისად, დაბალია ხმაურისა და ვიბრაციის დონეები. სამშენებლო სამუშაოების დასრულების შემდგომ ხმაურის წყაროები შეწყდება.

სამშენებლო ტექნიკის მუშაობა რეგლამენტირებული იქნება დღის სამუშაო დროთ და ფიზიკურად არავითარ ზემოქმედებას არ მოახდენს ადამიანების ჯანმრთელობაზე.

ნაპირსამაგრი სამუშაოების ჩატარების პერიოდში აღნიშნულ ტერიტორიაზე არ იქმნება საამშენებლო ბანაკი. სამუშაოების ჩატარებისას გამოყენებული ტექნიკა, სამუშაო დღის დამთავრების შემდეგ დაუბრუნდება შერჩეული დისლოკაციის ადგილს.

დაგეგმილი პროექტით გათვალისწინებული სამუშაოების პროცესში და ობიექტის ექსპლუატაციაში შესვლის შემდგომ, საქმიანობასთან დაკავშირებული ავარიის ან/და კატასტროფის რისკი არ არსებობს. პირიქით, ეს ღონისძიება განაპირობებს მიმდებარე ტერიტორიების დაცვას წყლისმიერი აგრესიისგან.

საპროექტო ნაპირსამაგრი ნაგებობების სიახლოვეს, ხილული კულტურული მემკვიდრეობის ძეგლები წარმოდგენილი არ არის. დაგეგმილი საქმიანობის ფარგლებში, სამშენებლო ბანაკის მოწყობა არ იგეგმება, შესაბამისად დაგეგმილი საქმიანობის ფარგლებში სანიაღვრე წყლების წარმოქმნას ადგილი არ ექნება.

გარემოზე უარყოფითი ზემოქმედებები ნაპირსამაგრი სამუშაოების განხორციელების პერიოდში არ მოხდება. პროექტით გათვალისწინებული ღონისძიება გარემოსდაცვითი ფუნქციის მატარებელია.

დაგეგმილი საქმიანობის განხორციელების ადგილი და მისი თავსებადობა:

საპროექტო უბნიდან უახლოეს საცხოვრებელ სახლამდე დაშორება 280 მეტრამდეა.



გეოგრაფიული კოორდინატები:

საპროექტო ობიექტის გეოგრაფიული კოორდინატები:

დასახელება	დასაწყისი	დასასრული
ნაპირსამაგრი	X 4718895 Y 375641	X 4719006 Y 375962

დროებითი ჯებირის გეოგრაფიული კოორდინატები:

დასახელება	დასაწყისი	დასასრული
ჯებირი	X 4718880 Y 375611	X 4718998 Y 375998

დაგეგმილი საქმიანობის განხორციელების ადგილის არ არის სიახლოვეს:

- ჭარბტენიან ტერიტორიებთან;
- შავი ზღვის სანაპირო ზოლთან;
- ტყით მჭიდროდ დაფარულ ტერიტორიასთან, სადაც გაბატონებულია საქართველოს „წითელი ნუსხის“ სახეობები;
- დაცულ ტერიტორიებთან;
- კულტურული მემკვიდრეობის ძეგლთან;

დაგეგმილი საქმიანობის განხორციელების ადგილის სიახლოვეს არ არის სხვა სენსიტურ ობიექტებთან;

სამუშაო ზონის სიახლოვეს კულტურული მემკვიდრეობის ძეგლები წარმოდგენილი არ არის. საპროექტო ტერიტორიის ადგილმდებარეობის გათვალისწინებით არქეოლოგიური ძეგლების გამოვლენის ალბათობა თითქმის არ არსებობს.

სამშენებლო ტერიტორიაზე მიწის სამუშაოების შესრულების პროცესში არქეოლოგიური ან კულტურული მემკვიდრეობის ძეგლის არსებობის ნიშნების, ან მათი რაიმე სახით გამოვლინების შემთხვევაში, სამუშაოთა მწარმოებელი ვალდებულია „კულტურული მემკვიდრეობის შესახებ“ საქართველოს კანონის მე-10 მუხლის თანახმად შეწყვიტოს სამუშაოები და ამის შესახებ დაუყოვნებლივ აცნობოს კულტურისა და ძეგლთა დაცვის შესაბამის სამსახურს.

საქმიანობის შესაძლო ზემოქმედების ხასიათი

საპროექტო სამუშაოების ჩატარებას არ გააჩნია ტრანსსასაზღვრო ზემოქმედება;

საპროექტო ობიექტზე სამუშაოების განხორციელებისას არ ხდება გარემოზე მაღალი ხარისხის ან/და კომპლექსური ზემოქმედება.

აღნიშნული ფონური მდგომარეობის გათვალისწინებით, დაგეგმილი სამშენებლო სამუშაოები, რომელიც დროის მოკლე მონაკვეთში გაგრძელდება, მნიშვნელოვან უარყოფით ზემოქმედებას ვერ მოახდენს ვიზუალურ-ლანდშაფტურ მდგომარეობაზე.

ფონური მდგომარეობით, არ არსებობს მნიშვნელოვანი ზემოქმედება ნიადაგოვან და მცენარეულ საფარზე.

ასევე, არ არის ცხოველთა სამყაროზე კუმულაციური ზემოქმედების რისკები.

საერთო ჯამში, კუმულაციური ზემოქმედების მნიშვნელობა იქნება დაბალი.

პროექტის დასრულების შემდგომ, ზემოთ განხილული კუმულაციური ზემოქმედების რისკები აღარ იარსებებს.

შეიძლება ითქვას - პროექტის დასრულების შემდეგ, მნიშვნელოვნად გაუმჯობესდება რეაბილიტირებული საპროექტო მონაკვეთის არსებული მდგომარეობა და ბუნებრივი მასალით მოწყობილი ნაგებობა დადებითად შეერწყმება გარემოს. პროექტის განხორციელება დადებით ზემოქმედებას მოახდენს ლანდშაფტურ გარემოზე.

თუ გავითვალისწინებთ ჩასატარებელი სამშენებლო სამუშაოების სპეციფიკას და მოცულობებს, ცალსახაა, რომ პროექტი არ ხასიათდება ადამიანის ჯანმრთელობაზე ზემოქმედების მომატებული რისკებით. ამ მხრივ, საქმიანობა არ განსხვავდება მსგავს ინფრასტრუქტურული პროექტებისგან. სამუშაოების მიმდინარეობის პროცესში მუშა პერსონალის ჯანმრთელობაზე და უსაფრთხოების რისკები შეიძლება უკავშირდებოდეს დაწესებული რეგლამენტის დარღვევას (მაგალითად, სატრანსპორტო საშუალების ან/და ტექნიკის არასწორი მართვა, მუშაობა უსაფრთხოების მოთხოვნების უგულვებელყოფით და ა.შ.). სამუშაოების მიმდინარეობას გააკონტროლებს ზედამხედველი, რომელიც პასუხისმგებელი იქნება უსაფრთხოების ნორმების შესრულებაზე. ზედამხედველის მიერ ინტენსიური მონიტორინგი განხორციელდება რისკების მატარებელი სამუშაოების შესრულებისას. სამუშაო უბანი იქნება შემოზღუდული და მაქსიმალურად დაცული გარეშე პირების მოხვედრისაგან.

დაგეგმილი საპროექტო საქმიანობა არ ითვალისწინებს გარემოზე სხვა მნიშვნელოვან ზემოქმედებას. გათვალისწინებული არ არის დიდი რაოდენობით ხანძარსაშიში, ფეთქებადსაშიში და მდინარის პოტენციურად დამაბინძურებელი თხევადი ნივთიერებების შენახვა-გამოყენება. ყოველივე აღნიშნულიდან გამომდინარე, მასშტაბური ავარიის ან/და კატასტროფების რისკები მოსალოდნელი არ არის.

მშენებლობაზე ძირითადად დასაქმდება 10 ადამიანი. მშენებლობის ხალგრძლივობა 3 თვე.

ნაპირის გამაგრება დადებით გავლენას მოახდენს სოფლის მოსახლეობის სოციალურ-ეკონომიკურ გარემოზე.

ზემოქმედება ბიოლოგიურ გარემოზე

ონის რაიონის დიდი სასიმაღლო დიაპაზონი (ზ. დ. 450-3562 მ) განაპირობებს მცენარეული საფრის მრავალფეროვნებას. ტერიტორია მიეკუთვნება კოლხეთის ბოტანიკურ-გეოგრაფიულ პროვინციას, სადაც მკვეთრადაა გამოხატული მცენარეული საფარის კოლხური ტიპი. აქ ვხვდებით როგორც კოლხეთის მესამეულ რელიქტებსა და ენდემებს (შქერი, წყავი, ჯონჯოლი, ხურმა, ბზა და სხვ.), ასევე აღმოსავლეთ საქართველოს სამხრეთი კალთის მშრალი კონტინენტური ჰავის მცენარეულობას: მუხა, ჯაგ-რცხილა, კუნელი, შინდი, ფიჭვი, ზღმარტლი, ღვია და სხვ. მცენარეთა მრავალფეროვნებას აგრეთვე განაპირობებს ზ. დ-დან სიმაღლეთა დიდი ამპლიტუდა (600-დან 3000 მ-მდე) და მცენარეთა გავრცელების ვერტიკალური ზონალობა. აქ ძირითადი ტყეშემქმნელი ჯიშებია: მუხის სხვადასხვა სახეობა (*Quercus iberica*; *Quercus hartwissiana*), კავკასიური რცხილა (*Carpinus caucasica*), ხშირია ჩვეულებრივი წაბლი (*Castanea sativa*), გვხვდება აღმოსავლური წიფელი (*Fagus orientalis*), კავკასიური ფიჭვი (*Pinus sosnovski*),

ჩვეულებრივი ნეკერჩხალი (*Acer campestre*), იფანი (*Fraxinus excelsior*), კავკასიური ცაცხვი (*Tilia caucasica*), თელა (*Ulmus carpiniifolia*), ჩვეულებრივი მურყანი (*Alnus barbata*). ქვეტყეში გვხვდება კოლხური თხილი (*Corylus colchica*), კუნელი (*Crataegus kyrtostilla*), ზზა (*Buxus colchica*), ურთხელი (*Taxus baccata*), ზღმარტლი (*Mespilus germanica*), იელი (*Rhododendron luteum*), კოლხური ჯონჯოლი (*Staphylea colchica*), დიდგულა (*Sambucus nigra*), ჩვეულებრივი კოწახური (*Berberis vulgaris*). ტყეში ბევრია გარეული ხილი: პანტა (*Pyrus caucasica*), შინდი (*Cornus mas*), თამელი (*Sorbus torminalis*), მაჟალო (*Malus orientalis*), ძახველი (*Viburnum oulus*), მაღალი მოცვი (*Vaccinium artostrophylos*) და

ტერიტორიის სამეურნეო ათვისებულობამ განპირობა მცენარეული საფარის ძირეული შეცვლა - ბუნებრივი მცენარეულისაფარის სასოფლო სამეურნეო კულტურებით მონაცვლეობა. ხელსაყრელმა ნიადაგ-კლიმატურმა პირობებმა განსაზღვრეს სოფლის მეურნეობის ინტენსიური განვითარება.

ანტროპოგენული დატვირთვით გამოირჩევა საპროექტო მონაკვეთის ტერიტორიაც. აქ ბუნებრივი მცენარეული საფარის ადგილი სასოფლო სამეურნეო კულტურებს უკავიათ. საპროექტო ტერიტორიის სანაპირო ზოლში ძირითადად გვხვდება დაბალი სიმაღლის მცენარეული საფარი - ერთწლიანი ბალახი და ბუჩქოვანი მცენარეულობა. პროექტის განხორციელებისათვის საჭირო არ არის ხე-მცენარეების მოჭრა, საერთო ჯამში საქმიანობის განხორციელების ადგილი მცენარეული საფარის თვალსაზრისით რაიმე სახის ზემოქმედება მოსალოდნელი არ არის.

ცხოველთა სამყარო

მაღალი ანტროპოგენური დატვირთვა და მცენარეული საფარის სიმწირის გამო საპროექტო არეალი ძალზედ ღარიბია ცხოველთა სახეობების მხრივ. აქ ფიქსირდება მხოლოდ ადამიანის სამეურნეო საქმიანობას ადვილად შეგუებადი ფრინველთა და ქვეწარმავალთა წარმომადგენლები. პრაქტიკულად გამორიცხულია ტერიტორიაზე მაღალი ეკოლოგიური ღირებულების სახეობების მოხვედრის ალბათობა.

საერთო ჯამში შეიძლება ითქვას, რომ პროექტის განხორციელების შედეგად რეგიონში მოზინადრე ცხოველებზე ზემოქმედების რისკები მინიმალურია. პროექტის განხორციელება ვერ გამოიწვევს რომელიმე სახეობისთვის მნიშვნელოვანი საბინადრო ადგილების მოშლას.

იქთიოფაუნა

მდინარე რიონსა და მის შენაკადებში გავრცელებულია სხვადასხვა სახეობის თევზები: მდინარის კალმახი (*Salmo fario*), კავკასიური ქაშაყი (*Leuciscus cephalus, orientalis*), კოლხური ხრამული (*Vasicorhinus siebalde*), კოლხური წვერა (*Barbus tauricus, escherichi*).

იქთიოფაუნაზე შესაძლო ზემოქმედების რისკები ძირითადად უკავშირდება კალაპოტის პირას ჩასატარებელ სამუშაოებს.

რაიონში ამფიბიებიდან გავრცელებულია - ჩვეულებრივი ტრიტონი (*Triturus Vulgaris*), ჩვეულებრივი ვასაკა (*Hyla arborea*), მწვანე გომბეშო (*Bufo viridis*), ჩვეულებრივი გომბეშო (*Bufo bufo*) და სხვა. რეპტილიებიდან - ქართული ხვლიკი (*Lacerta ridis*), კავკასიური ხვლიკი (*Lacerta caucasica*), ჩვეულებრივი ანკარა (*Natrix natrix*) და სხვა.

იქთიოფაუნაზე შესაძლო ზემოქმედების რისკები ძირითადად უკავშირდება კალაპოტის პირას ჩასატარებელ სამუშაოებს. როგორც აღინიშნა შესაძლებელია ადგილი ჰქონდეს წყლის სიმღვრივის მატებას. აქედან გამომდინარე სამუშაოების მიმდინარეობის

პერიოდში წყლის ხარისხის შენარჩუნებას დიდი მნიშვნელობა ენიჭება. შესაბამისად გატარდება შემდეგი შიდაარბილებელი ღონისძიებები

- ყოველი სამუშაო დღის დასაწყისში ზედმიწევნით შემოწმდება ყველა ის სამშენებლო ტექნიკის და დანადგარ-მექანიზმის მდგომარეობა, რომელიც გამოყენებული იქნება მდინარის კალაპოტთან სიახლოვეს შესასრულებელი სამუშაოებისთვის. ტექნიკიდან დამაბინძურებელი ნივთიერებების ჟონვის ნებისმიერ რისკის შემთხვევაში სამუშაოები დაუყოვნებლივ შეჩერდება ან ჩანაცვლდება სხვა ტექნიკით.
- ყოველი სამუშაო დღის დასრულების შემდგომ გამოყენებული ტექნიკა განლაგდება მდინარის კალაპოტიდან მაქსიმალურად უსაფრთხო მანძილზე;
- გატარდება ეროზიული პროცესების პრევენციული ღონისძიებების კონტროლი, განხორციელდება სანაპირო ფერდობების დაცვა ჩამოშლისაგან.

ნაპირსამაგრი სამუშაოების დასრულების შემდგომ წყალში მობინადრე სახეობისთვის მოსალოდნელია დადებითი ეფექტიც, ვინაიდან შემცირდება ეროზიული პროცესების განვითარების და შესაბამისად ამ მიზეზით წყლის სიმღვრივის მატების შესაძლებლობა.

შესაძლო ვიზუალურ-ლანდშაფტურ გარემოზე ზემოქმედება. საპროექტო ტერიტორიები ხასიათდება შესამჩნევი ანთროპოგენური დატვირთვით. აღნიშნული ფონური მდგომარეობის გათვალისწინებით დაგეგმილი სამშენებლო სამუშაოები, რომელიც მხოლოდ 3 თვის განმავლობაში გაგრძელდება, მნიშვნელოვან ზემოქმედებას ვერ მოახდენს ვიზუალურ-ლანდშაფტურ მდგომარეობაზე. პროექტის განხორციელება ცალსახად დადებით ზემოქმედებას მოახდენს ვიზუალურ-ლანდშაფტურ გარემოზე, შეამცირებს რა მიმდინარე ეროზიული პროცესების გავლენას სანაპირო ზოლზე.

დაგეგმილი სამუშაოების განხორციელების პერიოდში არ იქნება ნიადაგის ნაყოფიერ ფენაზე უარყოფითი ზემოქმედება.

საკვლევი უბნის ბუნებრივი მახასიათებლები

მდინარე რიონი სათავეს იღებს კავკასიონის ქედის სამხრეთ ფერდობზე ფასის მთასთან, ზღვის დონიდან 2620 მეტრზე და ერთვის შავ ზღვას ქალაქ ფოთთან. მდინარის სიგრძე 327 კმ, საშუალო ქანობი 7,2 ‰, წყალშემკრები აუზის ფართობი, რომლის საშუალო სიმაღლეა 1084 მ, 13 400 კმ²-ის ტოლია. მდინარის ძირითადი შენაკადებია: ჯეჯორა (სიგრძით 50 კმ), ყვირილა (140 კმ), ხანისწყალი (57 კმ), ცხენისწყალი (176 კმ), ნოღელა (59 კმ), ტეხური (101 კმ), ცივი (60 კმ).

მდინარის წყალშემკრებ აუზს დასავლეთ საქართველოს ნახევარი უკავია. მისი უდიდესი ნაწილი (68%) მდებარეობს კავკასიონის ქედის სამხრეთ ფერდობზე, მდინარის აუზის 13% აჭარა-იმერეთის ქედის ჩრდილოეთ ფერდობებზე, ხოლო დანარჩენი 19% კოლხეთის დაბლობზეა.

აუზის მთიანი ნაწილი 3000 მეტრზე მაღლაა. ეს ნაწილი ძლიერ დანაწევრებულია შენაკადების ხეობებით და ხასიათდება მკაფიოდ გამოხატული მყინვარული რელიეფის ფორმებით. აუზის დაახლოებით 12% დაფარულია მყინვარებით და მუდმივი თოვლით. მთიანი ნაწილის გეოლოგია წარმოდგენილია გრანიტებით, გნეისებით, ქვიშაქვებით, კირქვებით და თიხაფიქლებით. აუზის ამ ნაწილში გავრცელებულია მთა-მდელოს,

გაეწრებული ყომრალი და ყვითელმიწა თიხნარი ნიადაგები. მცენარეული საფარი წარმოდგენილია ალპური მცენარეულობით და შერეული ტყით.

აუზის ზონა 3000-დან 1000 მეტრამდე ხასიათდება რელიეფის შედარებით გლუვი მოხაზულობით და დაბალი ნიშნულებით. ამ ზონაში მკაფიოდ გამოიყოფა რაჭა-ლეჩხუმის ქვაბული, რომლის გეოლოგიურ აგებულებაში მონაწილეობენ ქვიშაქვები და მერგელები. ქვაბულის შემომფარგვლელი ქედები კი აგებულია კირქვებით, სადაც მრავლადაა კარსტული ძაბრები და ნაპრალები. აღნიშნულ ზონაში გავრცელებულია წითელმიწა, ყვითელმიწა და ყომრალი ნიადაგები. მცენარეული საფარი კი წარმოდგენილია წიწვოვანი ტყით.

მდინარის ხეობა სათავიდან ქ. ქუთაისამდე V ფორმისაა. ცალკეულ ადგილებში ხეობა წარმოადგენს ღრმად ჩაჭრილ კლდოვან კანიონს, ცალკეულ ადგილებში კი იგი განივრდება და იძენს ყუთისმაგვარ ფორმას. ხეობის ფსკერის სიგანე მერყეობს 0,1-0,4 კმ-დან (V-ეს მაგვარ ხეობაში) 0,4-1,5 კმ-მდე (ყუთისმაგვარ ხეობაში).

მდინარის ტერასები ძირითადად გვხვდება ყუთისმაგვარი ხეობის ფარგლებში. ტერასების სიგანე იცვლება 250-დან 350 მეტრამდე, სიმაღლე 2-დან 20 მეტრამდე, ხოლო სიგრძე 0,3 კმ-დან 2,0 კმ-მდე. ტერასები აგებულია ალუვიურ-დელუვიური დანალექებით, რომლებიც გადაფარულია თიხნარი ნიადაგები. ტერასები ათვისებულია სასოფლო-სამეურნეო კულტურებით.

ქვა-ხრემიანი ჭალა გვხვდება მდინარის მთელ სიგრძეზე. წყალდიდობებისა და წყალმოვარდნების პერიოდში ჭალა იფარება 0,5 – 0,8 მეტრის სიმაღლის წყლის ფენით. მდინარის კალაპოტი ზომიერად კლაკნილი და ცალკეულ ადგილებში დატოტილია. ნაკადის სიგანე იცვლება 6-დან 60 მეტრამდე, სიღრმე 0,5-დან 3,5 მეტრამდე, ხოლო სიჩქარე 2,0-4,2 მ/წმ-დან 0,7-1,5 მ/წმ-მდე.

მდინარე რიონი იკვებება მყინვარების, თოვლის, წვიმისა და გრუნტის წყლებით, მაგრამ ძირითადად საზრდოობს თოვლისა და წვიმის წყლით. მისი წყლიანობის რეჟიმი ხასიათდება გაზაფხულ-ზაფხულის წყალდიდობით და წყალმოვარდნებით მთელი წლის განმავლობაში. მდინარეზე მაქსიმალური ჩამონადენი აღინიშნება გაზაფხულზე (IV-VI), როდესაც ჩამოედინება წლიური ჩამონადენის 38,8%. შემოდგომაზე ჩამოედინება წლიური ჩამონადენის 18%, ხოლო ზამთარში 19,7%. წლიური ჩამონადენის განაწილება თვეებს შორის მეტად არათანაბარია. მაქსიმალური ჩამონადენი ჩვეულებრივ მაისის თვეში აღინიშნება და წლიური ჩამონადენის 13,9% შეადგენს, მინიმალური ჩამონადენი კი იანვარში ფიქსირდება და წლიური ჩამონადენის მხოლოდ 5%-ს უტოლდება. ყინულოვანი მოვლენებიდან მდინარეზე აღინიშნება წანაპირები, ქონი, თოში და ყინულსვლა.

მდინარე რიონი ფართოდ გამოიყენება ენერგეტიკული და ირიგაციული დანიშნულებით.

(გთხოვთ იხილეთ დანართი 1 ჰიდროლოგიური ანგარიში)

საკვლევი უბნის საინჟინრო გეოლოგია

მორფოლოგიურად საკვლევი უბანი მიეკუთვნება რაჭა-ლეჩხუმის სინკლინალური დადაბლების ეროზიულ-ბორცვოვან რელიეფს. უბანი წარმოადგენს მდ. რიონის ჭალას და ჭალისზედა ტერასას (სიმაღლით 1.50 მ-დე).

ჰიდროგრაფიული ქსელის მთავარ არტერიას წარმოადგენს მდ. რიონი, რომლის ეროზიული მოქმედების შედეგად ხდება ნაპირის ინტენსიური გარეცხვა, საკვლევი უბნის ფარგლებში.

გეოტექტონიკური თვალსაზრისით რაიონი მიეკუთვნება დიდი კავკასიონის სამხრეთ ფერდის ნაოჭა სისტემის მესტია-თიანეთის ზონის შოვ-ფასანაურის ქვეზონას. ლითოლოგიურად ის აგებულია ზედა იურული (I₃) და ცარცული (K) ასაკის კარბონატული ფლიშური ნალექებით_მერგელებით და კირქვებით_ რომლებიც გადაფარულია ალუვიურ-დელუვიური წარმოშობის ნალექებით.

ნორმატიული დოკუმენტის „სეისმომედეგი მშენებლობა“ (პნ01.01-09) მიხედვით რაიონი მიეკუთვნება მიწისძვრების 9 ბალიან ზონას. სეისმურობის უგანზომილებო კოეფიციენტი A=0.36

საქართველოს საინჟინრო-გეოლოგიური დარაიონების მიხედვით საკვლევი რაიონი მიეკუთვნება დიდი კავკასიონის სამხრეთ ფერდის მაღალმთიანეთის საინჟინრო-გეოლოგიური ოლქის კლდოვანი და ნახევრად კლდოვანი, ზედა იურული (I₃) და ცარცული (K) ასაკის კარბონატული ფლიშური ქანების საინჟინრო-გეოლოგიური რაიონს, საქართველოს ჰიდროგეოლოგიური დარაიონების მიხედვით საკვლევი რაიონი მიეკუთვნება დიდი კავკასიონის სამხრეთ ფერდის ნაოჭა ზონის წყალწნევიანი სისტემების ჰიდროგეოლოგიური ოლქის ნაპრალოვანი და ნაპრალოვან-კარსტული წყლების მესტია-თიანეთის წყალწნევიანი სისტემის ჰიდროგეოლოგიურ რაიონს.

(გთხოვთ იხილეთ დანართი 2 გეოლოგიური ანგარიში)

საპროექტო ღონისძიებები.

საპროექტო გადაწყვეტილება გულისხმობს საპროექტო უბნის ფარგლებში მდ. რიონის მარცხენა ნაპირის გამაგრებას ქვაყრილის ბერმით.

საპროექტო ქვაყრილის ბერმა ეწყობა ზედა ბიეფში არსებული გაბიონის კედლიდან, მდინარის ქვედა ბიეფში მოწყობილ ქვაყრილამდე. გეგმაში საპროექტო ქვაყრილის ბერმა განთავსებულისა სწორ და მრუდხაზოვან მონაკვეთებზე და შეესაბამება კალაპოტის მოხაზულობას.

მისი სიმაღლე საშუალოდ შეადგენს 3,0 მ-ს. ქვაყრილის ბერმის სიმაღლე შეირჩა ჰიდროლოგიური გაანგარიშებით დადგენილი წყალმოვარდნების 100 წლიანი განმეორებადობის ხარჯზე (Q=415 მ³/წმ) დაფუძნებით. ქვაყრილის ბერმა უნდა მოეწყოს ვულკანური წარმოშობის ლოდებისგან, ქვის მდგრადი დიამეტრით 1,26 მ (ქვის კუთრი წონით მინიმუმ 2,4 ტ/მ³). ქვაყრილის ფერდები ეწყობა 1:1,5-თან ქანობით. სიგრძეში საპროექტო ქვაყრილის ბერმა შეადგენს 352,6 მ-ს.

ქვაყრილის ბერმის მოწყობისას გათვალისწინებულია კალაპოტის გაჭრა 430,0 მ-ზე და სამშენებლო მოედნის წყლის ზემოქმედებისგან დასაცავად დროებითი ჯებირის მოწყობა. საპროექტო გადაწყვეტილება ემსახურება ავარიულ უბანზე მიმდინარე ეროზიული პროცესების შეჩერებას და არსებული სათავე ნაგებობის ტერიტორიის დაცვას მდინარის უარყოფითი ზემოქმედებისგან.

პროექტის განხორციელებისათვის საჭირო ინერტულ მასალად გამოყენებული იქნება მუნიციპალიტეტში არსებული ლიცენზირებული კარიერები, ზიდვის მანძილი დაახლოებით 20 კმ.

სამშენებლო სამუშაოების მოცულობათა უწყისი

	სამუშაოს დასახელება	განზომილების ერთეული	სულ
1	2	3	4
1	კალაპოტის გაჭრა ბულდოზერით და გადაადგილება დროებითი გრუნტის დამბის მოსაწყობად. შემდგომში დამლა და ადგილზე მოსწორება	მ ³	6000
ქვის ბერმის მოწყობა			
2	ნაგებობის ღერძის აღდგენა დამაგრება	გრძ.მ	0.353
3	ქვის ბერმის მოწყობა ვულკანური წარმოშობის კლდოვანი ქანის ლოდებით, D=1,26მ, და ქვის კუთრი წონით არა ნაკლებ 2,4 ტ/მ ³	გრძ.მ მ ³	353/4620

მოსამზადებელი სამუშაოები და მშენებლობის ორგანიზაცია

მოსამზადებელი სამუშაოები გულისხმობს ტექნიკის და საჭირო სამშენებლო მასალების მობილიზებას ტერიტორიაზე. ტექნიკა და სატრანსპორტო საშუალებები განლაგდება სამუშაო ტერიტორიაზე. პროექტის მცირე მასშტაბების გათვალისწინებით სამშენებლო ბანაკის და სხვა მსხვილი დროებითი ინფრასტრუქტურის მოწყობა გათვალისწინებული არ არის, შესაბამისად ტერიტორიაზე სანიაღვრე წყლების წარმოქმნა არ მოხდება.

საწარმოს სასმელი წყლით მომარაგება განხორციელდება ჩამოსხმული(ბუტილიზირებული) წყლის მეშვეობით.

სამეურნეო წყლები შეგროვდება საასენიზაციო ორმოში და მოეწყობა 2 ბიო ტუალეტი, ან დასაქმებულებს მშენებელ-კონტრაქტორის მიერ ნაქირავები ან/და კერძო საკუთრებაში არსებული საოფისე-საცხოვრებელი სახლების ტუალეტები მოემსახურება (აღნიშნული გადაწყდება მშენებელ-კონტრაქტორის მიერ).

მშენებლობისათვის საჭირო სხვა მასალები შემოტანილი იქნება მზა სახით.

ძირითადი სამშენებლო მექანიზმების ჩამონათვალი

	სამშენებლო მანქანა-მექანიზმები	რაოდენობა
1	2	3
1	ავტოთვითმცლელი	4
2	ბულდოზერი	1
3	ექსკავატორი	1
4	ამწე	1

სამუშაოების დასრულების შემდგომ დემობილიზირებული იქნება ყველა დროებითი კონსტრუქცია. ტერიტორია დასუფთავდება, გატანილი იქნება ნარჩენები და გაყვანილი იქნება ტექნიკა/სატრანსპორტო საშუალებები.

მშენებლობის წარმოების კალენდარული გრაფიკი

	სამუშაოს დასახელება	მშენებლობის ხანგრძლივობა 90 დღე												
		I თვე			II თვე			III თვე						
		დეკადა												
		1	2	3	4	5	6	7	8	9				
1	2													
1	მოსამზადებელი სამუშაოები													
2	ნაპირდამცავი სამუშაოები													
3	დემობილიზაცია													

არსებული მდგომარეობის ამსახველი ფოტო-მასალა



დანართი 1 ჰიდროლოგია

მდინარე რიონის მოკლე ჰიდროგრაფიული დახასიათება

მდინარე რიონი სათავეს იღებს კავკასიონის ქედის სამხრეთ ფერდობზე ფასის მთასთან, ზღვის დონიდან 2620 მეტრზე და ერთვის შავ ზღვას ქალაქ ფოთთან. მდინარის სიგრძე 327 კმ, საშუალო ქანობი 7,2 ‰, წყალშემკრები აუზის ფართობი, რომლის საშუალო სიმაღლეა 1084 მ, 13 400 კმ²-ის ტოლია. მდინარის ძირითადი შენაკადებია: ჯეჯორა (სიგრძით 50 კმ), ყვირილა (140 კმ), ხანისწყალი (57 კმ), ცხენისწყალი (176 კმ), ნოღელა (59 კმ), ტეხური (101 კმ), ცივი (60 კმ).

მდინარის წყალშემკრებ აუზს დასავლეთ საქართველოს ნახევარი უკავია. მისი უდიდესი ნაწილი (68%) მდებარეობს კავკასიონის ქედის სამხრეთ ფერდობზე, მდინარის აუზის 13% აჭარა-იმერეთის ქედის ჩრდილოეთ ფერდობებზე, ხოლო დანარჩენი 19% კოლხეთის დაბლობზეა.

აუზის მთიანი ნაწილი 3000 მეტრზე მაღლაა. ეს ნაწილი ძლიერ დანაწევრებულია შენაკადების ხეობებით და ხასიათდება მკაფიოდ გამოხატული მყინვარული რელიეფის ფორმებით. აუზის დაახლოებით 12% დაფარულია მყინვარებით და მუდმივი თოვლით.

მთიანი ნაწილის გეოლოგია წარმოდგენილია გრანიტებით, გნეისებით, ქვიშაქვებით, კირქვებით და თიხაფიქლებით. აუზის ამ ნაწილში გავრცელებულია მთა-მდელოს, გაეწრებული ყომრალი და ყვითელმიწა თიხნარი ნიადაგები. მცენარეული საფარი წარმოდგენილია ალპური მცენარეულობით და შერეული ტყით.

აუზის ზონა 3000-დან 1000 მეტრამდე ხასიათდება რელიეფის შედარებით გლუვი მოხაზულობით და დაბალი ნიშნულებით. ამ ზონაში მკაფიოდ გამოიყოფა რაჭა-ლეჩხუმის ქვაბული, რომლის გეოლოგიურ აგებულებაში მონაწილეობენ ქვიშაქვები და მერგელები. ქვაბულის შემომფარგვლელი ქედები კი აგებულია კირქვებით, სადაც მრავლადაა კარსტული ძაბრები და ნაპრალები. აღნიშნულ ზონაში გავრცელებულია წითელმიწა, ყვითელმიწა და ყომრალი ნიადაგები. მცენარეული საფარი კი წარმოდგენილია წიწვოვანი ტყით.

მდინარის ხეობა სათავედან ქ. ქუთაისამდე V ფორმისაა. ცალკეულ ადგილებში ხეობა წარმოადგენს ღრმად ჩაჭრილ კლდოვან კანიონს, ცალკეულ ადგილებში კი იგი განივრდება და იძენს ყუთისმაგვარ ფორმას. ხეობის ფსკერის სიგანე მერყეობს 0,1-0,4 კმ-დან (V-ეს მაგვარ ხეობაში) 0,4-1,5 კმ-მდე (ყუთისმაგვარ ხეობაში).

მდინარის ტერასები ძირითადად გვხვდება ყუთისმაგვარი ხეობის ფარგლებში. ტერასების სიგანე იცვლება 250-დან 350 მეტრამდე, სიმაღლე 2-დან 20 მეტრამდე, ხოლო სიგრძე 0,3 კმ-დან 2,0 კმ-მდე. ტერასები აგებულია ალუვიურ-დელუვიური დანალექებით, რომლებიც გადაფარულია თიხნარი ნიადაგები. ტერასები ათვისებულია სასოფლო-სამეურნეო კულტურებით.

ქვა-ხრეშიანი ჭალა გვხვდება მდინარის მთელ სიგრძეზე. წყალდიდობებისა და წყალმოვარდნების პერიოდში ჭალა იფარება 0,5 – 0,8 მეტრის სიმაღლის წყლის ფენით. მდინარის კალაპოტი ზომიერად კლაკნილი და ცალკეულ ადგილებში დატოტილია. ნაკადის

სიგანე იცვლება 6-დან 60 მეტრამდე, სიღრმე 0,5-დან 3,5 მეტრამდე, ხოლო სიჩქარე 2,0-4,2 მ/წმ-დან 0,7-1,5 მ/წმ-მდე.

მდინარე რიონი იკვებება მყინვარების, თოვლის, წვიმისა და გრუნტის წყლებით, მაგრამ ძირითადად საზრდოობს თოვლისა და წვიმის წყლით. მისი წყლიანობის რეჟიმი ხასიათდება გაზაფხულ-ზაფხულის წყალდიდობით და წყალმოვარდნებით მთელი წლის განმავლობაში. მდინარეზე მაქსიმალური ჩამონადენი აღინიშნება გაზაფხულზე (IV-VI), როდესაც ჩამოედინება წლიური ჩამონადენის 38,8%. შემოდგომაზე ჩამოედინება წლიური ჩამონადენის 18%, ხოლო ზამთარში 19,7%. წლიური ჩამონადენის განაწილება თვეებს შორის მეტად არათანაბარია. მაქსიმალური ჩამონადენი ჩვეულებრივ მაისის თვეში აღინიშნება და წლიური ჩამონადენის 13,9% შეადგენს, მინიმალური ჩამონადენი კი იანვარში ფიქსირდება და წლიური ჩამონადენის მხოლოდ 5%-ს უტოლდება. ყინულოვანი მოვლენებიდან მდინარეზე აღინიშნება წანაპირები, ქონი, თოში და ყინულსვლა.

მდინარე რიონი ფართოდ გამოიყენება ენერგეტიკული და ირიგაციული დანიშნულებით.

კლიმატი

მდინარე რიონის აუზის ზედა ზონა მიეკუთვნება დასავლეთ კავკასიონის კლიმატურ რაიონს (შ. ჯავახიშვილი), რომელიც ვრცელდება მამისონის უღელტეხილამდე. იგი საშუალოდ იწყება 700-1000 მეტრიდან და ვრცელდება 4000-5000 მეტრამდე. თხემური ნაწილის მნიშვნელოვანი ტერიტორია მყინვარებით არის დაფარული.

კავკასიონის სამხრეთ ფერდობის ექსპოზიცია და რელიეფის თავისებურება განაპირობებს ამ მხარის ჰავის მრავალფეროვნებას. დასავლეთ კავკასიონი თანდათან მალდება თხემური ნაწილისკენ, რაც გარკვეულ გავლენას ახდენს ნალექებისა და ტემპერატურის სივრცულ განაწილებაზე. ამავე დროს, რაიონი განიცდის შავი ზღვისა და დასავლეთიდან მონაბერი ნოტიო ქარების გავლენას, რაც აქ განაპირობებს მაღალ თერმულ რეჟიმს. აღნიშნულის გამო აქ გაბატონებულია ნოტიო ჰავა ზომიერად ცივი ზამთრით და ხანგრძლივი თბილი ზაფხულით.

მდინარე რიონის აუზის კლიმატური დახასიათება შედგენილია საპროექტო უბნის უშუალო სიახლოვეს არსებული ონის მეტეოროლოგიური სადგურის მრავალწლიური დაკვირვების მონაცემების საფუძველზე. აღნიშნული მეტეოროლოგიური სადგურის მონაცემებით, აქ მზის ნათების ხანგრძლივობა მთელი წლის განმავლობაში 2000 საათს არ აღემატება. ჯამობრივი რადიაცია 140-150 კკალ/სმ²-ს, რადიაციული ბალანსის წლიური მაჩვენებელი კი 40-60 კკალ/სმ²-ს შეადგენს.

მზის რადიაციასთან უშუალო კავშირშია კლიმატური პირობების მაფორმირებელი ერთ-ერთი ძირითადი ფაქტორი - ჰაერის ტემპერატურა, რომლის საშუალო თვიური, წლიური და ექსტრემალური მნიშვნელობები, ონის მეტეოროლოგიური სადგურის მრავალწლიური დაკვირვების მონაცემების მიხედვით, მოცემულია N1 ცხრილში.

ჰაერის ტემპერატურის საშუალო თვიური, წლიური და ექსტრემალური სიდიდეები t°C
ცხრილი №1

მეტსადგური	ტემპერატურა	I	II	III	IV	V	VI	VII	VIII	IX	X	XI	XII	წელი
ონი	საშუალო	-1.0	0.3	4.0	9.5	14.5	17.6	20.4	20.5	16.4	11.2	5.8	0.8	10.0
	აბს. მაქს.	16	21	28	31	34	36	37	38	38	33	29	20	38
	აბს. მინ.	-27	-22	-17	-8	-2	3	6	5	0	-8	-20	-23	-27

რაიონში წაყინვები, ანუ საშუალო დღე-ღამური დადებითი ტემპერატურების ფონზე ჰაერის გაციება 0° C-ზე ქვემოთ, საშუალოდ იწყება ნოემბერში და მთავრდება აპრილის შუა რიცხვებში. წაყინვების დაწყებისა და დასრულების თარიღები, ასევე უყინვო პერიოდის ხანგრძლივობა დღეებში, იმავე მეტსადგურის მრავალწლიური დაკვირვების მონაცემების მიხედვით, მოცემულია N2 ცხრილში.

წაყინვების დაწყებისა და დასრულების თარიღები და უყინვო პერიოდის
ხანგრძლივობა დღეებში

ცხრილი N2

მეტსად- გური	წაყინვების თარიღი						უყინვო პერიოდი დღეებში		
	დასაწყისი			დასასრული			საშუალო	უმცი- რესი	უდი- დესი
	საშუალო	ნაად- რევი	გვიანი	საშუალო	ნაად- რევი	გვიანი			
ონი	2.XI.	2.X.	24.XI	9.IV.	14.III.	9.V.	206	165	233

ნიადაგის ზედაპირის ტემპერატურა, რომელიც დამოკიდებულია ნიადაგის ტიპზე, მის მექანიკურ შემადგენლობაზე, სინოტივეზე, მის დაცულობაზე მცენარეული საფარით ზაფხულში და თოვლის საფარის სიმაღლეზე ზამთარში, ითვალისწინებს ნიადაგის ზედაპირის რამდენიმე მმ.-იანი სისქის ფენის ტემპერატურას. მისი მაჩვენებლები მჭიდრო კავშირშია ჰაერის ტემპერატურის სიდიდეებთან. ამასთან, მისი საშუალო წლიური მაჩვენებელი, საკვლევ ტერიტორიაზე, დაახლოებით 1 გრადუსზე მეტად აღემატება ჰაერის ტემპერატურის საშუალო წლიურ სიდიდეს. ნიადაგის ზედაპირის საშუალო თვიური, წლიური და საშუალო მინიმალური მნიშვნელობები მეტსადგურ მუხურის მრავალწლიური დაკვირვების მონაცემების მიხედვით მოცემულია N3 ცხრილში.

ნიადაგის ზედაპირის საშუალო თვიური, წლიური, საშუალო მაქსიმალური და საშუალო მინიმალური ტემპერატურები t°C

ცხრილი N3

მეტსადგური	ტემპერატურა	I	II	III	IV	V	VI	VII	VIII	IX	X	XI	XII	წელი
ონი	საშუალო	-3	-2	4	12	19	23	26	25	19	12	5	-1	12
	საშ.მაქსიმ.	5	8	17	31	39	44	48	48	40	28	17	7	28
	საშ. მინიმ.	-9	-8	-3	3	8	11	15	14	10	4	-2	-7	3

ნიადაგის ზედაპირის წაყინვების დაწყებისა და დასრულების საშუალო თარიღები, ასევე უყინვო პერიოდის ხანგრძლივობა დღეებში, იმავე მეტსადგურის მრავალწლიური დაკვირვების მონაცემების მიხედვით, მოცემულია N4 ცხრილში.

ნიადაგის ზედაპირის წაყინვების დაწყებისა და დასრულების საშუალო თარიღები და უყინვო პერიოდის ხანგრძლივობა დღეებში

ცხრილი N4

მეტსადგური	წაყინვის საშუალო თარიღი		უყინვო პერიოდის ხანგრძლივობა დღეებში
	პირველი შემოდგომაზე	საბოლოო გაზაფხულზე	
ონი	19.X	26.IV.	175

საკვლევ ტერიტორიაზე მოსული ატმოსფერული ნალექების წლიური ჯამი, რომელიც წარმოადგენს რაიონის კლიმატური და ჰიდროლოგიური რეჟიმის მაფორმირებელ ერთერთ ძირითად ელემენტს, 1048 მმ-ს უტოლდება. ამასთან ნალექების წლიური მსვლელობა ხასიათდება ერთი მაქსიმუმით მაისში და მეორადი მაქსიმუმით ოქტომბერში. ატმოსფერულის ნალექების საშუალო თვიური რაოდენობა და წლიური ჯამი, იმევე მეტსადგურის მრავალწლიური დაკვირვების მონაცემების მიხედვით, მოცემულია N5 ცხრილში.

ნალექების საშუალო თვიური რაოდენობა და წლიური ჯამი მმ.-ში

ცხრილი N5

მეტსადგური	I	II	III	IV	V	VI	VII	VIII	IX	X	XI	XII	წელი
ონი	77	81	81	84	103	98	80	79	86	98	92	89	1048

დასავლეთ საქართველოს სხვა რაიონებთან შედარებით, აქ ნალექების დღე-ღამური მაქსიმალური რაოდენობა შედარებით დაბალია. ნალექების დღე-ღამური მაქსიმალური რაოდენობა, დაფიქსირებული ონის მეტსადგურზე 1946 წლის 2 აპრილს, 97 მმ-ს შეადგენს.

სხვადასხვა უზრუნველყოფის ნალექების დღე-ღამური მაქსიმალური რაოდენობა, დადგენილი ონის მეტსადგურის მრავალწლიური დაკვირვების მონაცემების საფუძველზე, მოცემულია N6 ცხრილში.

სვადასხვა უზრუნველყოფის ნალექების დღე-ღამური მაქსიმუმები მმ-ში (წლიური)

ცხრილი N6

მეტსადგური	საშუალო მაქსიმუმი	უზრუნველყოფა %						დაკვირვებული მაქსიმუმი	
		63	20	10	5	2	1	მმ	თარიღი
ონი	48	41	57	69	81	94	105	97	2.IV.1946

ჰაერის სინოტივე ერთერთი მნიშვნელოვანი კლიმატური ელემენტია. მას უმთავრესად სამი სიდიდით ახასიათებენ. ესენია: წყლის ორთქლის დრეკადობა ანუ აბსოლუტური სინოტივე, შეფარდებითი სინოტივე და სინოტივის დეფიციტი. პირველი ახასიათებს ჰაერში წყლის ორთქლის რაოდენობას, მეორე - ჰაერის ორთქლით გაჟღენთვის ხარისხს, ხოლო მესამე - მიუთითებს შესაძლებელი აორთქლების სიდიდეზე.

საკვლევ ტერიტორიაზე ჰაერის სინოტივის მაჩვენებლები არც ისე მაღალია. აღსანიშნავია რომ ჰაერის წყლის ორთქლით გაჯერებისა (აბსოლუტური სინოტივის) და მისი დეფიციტის მაჩვენებლების წლიური მსვლელობა პრაქტიკულად ემთხვევა ჰაერის ტემპერატურის წლიურ მსვლელობას. ჰაერის სინოტივის მაჩვენებლების საშუალო თვიური და წლიური სიდიდეები მეტსადგურ ონის მრავალწლიური დაკვირვების მონაცემების მიხედვით, მოცემულია N7 ცხრილში.

ჰაერის სინოტივის საშუალო თვიური და წლიური სიდიდეები

ცხრილი N7

მეტსადგური	ტენიანობა	I	II	III	IV	V	VI	VII	VIII	IX	X	XI	XII	წელი
ონი	აბსოლუტური მბ-ში	4.6	4.8	5.4	7.4	10.8	13.8	16.4	15.8	12.8	9.4	6.9	5.2	9.4
	შეფარდებითი %-ში	78	74	70	65	68	70	70	68	72	76	74	77	72
	დეფიციტი მბ-ში	1.6	2.0	3.1	5.5	6.8	7.7	9.0	9.6	6.9	4.2	3.1	1.9	5.1

იმავე მეტეოროლოგიური სადგურის მრავალწლიური დაკვირვების მონაცემების მიხედვით, თოვლის საფარი საშუალოდ ჩნდება 26.XI და საშუალოდ ქრება 29. III-ს. ამასთან, თოვლის საფარის საშუალო დეკადური სიმაღლე 34 სმ-ს, მაქსიმალური კი 90 სმ-ს შეადგენს. თოვლის საფარის გაჩენისა და გაქრობის თარიღები იმავე მეტსადგურის მრავალწლიური დაკვირვების მონაცემების მიხედვით, მოცემულია N8 ცხრილში.

თოვლის საფარის გაჩენისა და გაქრობის თარიღები

ცხრილი N8

მეტსადგური	თოვლიან დღეთა რიცხვი	თოვლის საფარის გაჩენის თარიღი			თოვლის საფარის გაქრობის თარიღი		
		საშუალო	ნაადრევი	გვიანი	საშუალო	ნაადრევი	გვიანი
ონი	71	26.XI.	5.X.	-	29.III.	-	1.V.

რაიონში ქრის ყველა მიმართულების ქარი, მაგრამ გაბატონებულია სამხრეთ-დასავლეთის მიმართულების ქარი, რაც მდ. რიონის ხეობის მიმართულებით არის განპირობებული. ქარების მიმართულება და შტილების რაოდენობა იმავე მეტსადგურის მრავალწლიური დაკვირვების მონაცემების მიხედვით, მოცემულია №9 ცხრილში.

ქარების მიმართულება და შტილების რაოდენობა %-ში წლიურიდან
ცხრილი N9

მეტსადგური	ჩ	ჩა	ა	სა	ს	სდ	დ	ჩდ	შტილი
ონი	7	18	10	5	5	31	16	8	51

აქ ქარის საშუალო წლიური სიჩქარე 1,3 მ/წმ-ს, ხოლო ქარის საშუალო თვიური სიჩქარე, დაფიქსირებული აპრილის თვეში, 1,9 მ/წმ-ს არ აღემატებას. ქარის საშუალო თვიური და წლიური სიჩქარეები, იმავე მეტსადგურის მრავალწლიური დაკვირვების მონაცემების მიხედვით მოცემულია N10 ცხრილში.

ქარის საშუალო თვიური და წლიური სიჩქარე მ/წმ-ში
ცხრილი №10

მეტსადგური	ფლიუგერის სიმაღლე	I	II	III	IV	V	VI	VII	VIII	IX	X	XI	XII	წელი
ონი	11 მ.	0.8	1.1	1.6	1.9	1.6	1.5	1.6	1.6	1.2	0.9	0.8	0.6	1.3

ქარის სხვადასხვა განმეორებადობის მაქსიმალური სიჩქარეები იმავე მეტსადგურის მრავალწლიური დაკვირვების მონაცემების მიხედვით მოცემულია N11 ცხრილში.

ქარის მაქსიმალური სიჩქარეები მ/წმ-ში
ცხრილი N11

მეტსადგური	ქარის მაქსიმალური სიჩქარე (მ/წმ) შესაძლებელი ერთჯერ				
	1 წელში	5 წელში	10 წელში	15 წელში	20 წელში
ონი	13	16	17	19	19

მდინარე რიონის აუზის ზედა ზონაში ელჭექი საკმაოდ ხშირი მოვლენაა - 30-40 დღე წელიწადში. ელჭექი აქ უმთავრესად წლის თბილ პერიოდში იცის (თვეში 5-12 დღე). იშვიათად ელჭექი ზამთარშიც აღინიშნება. ელჭექისაგან განსხვავებით სეტყვა მხოლოდ წლის თბილ პერიოდში იცის, ყველაზე ხშირია მაის-ივნისში. სეტყვიან დღეთა რიცხვი 1-5

დღეს არ აღემატება. აქ ნისლი ხშირი მოვლენაა. ნისლიან დღეთა რიცხვი მატულობს სიმაღლის მატებასთან ერთად.

წყლის მაქსიმალური ხარჯები

ონის წყალმომარაგების სათავე ნაგებობის, ანუ საპროექტო უბანზე მდ. რიონის წყლის მაქსიმალური ხარჯები დადგენილია ანალოგის მეთოდით. ანალოგად აღებულია მდ. რიონზე ქ. ონში არსებული ჰიდროლოგიური საგუმავოს მრავალწლიური დაკვირვების მონაცემები.

ქალაქ ონში მდ. რიონზე დაკვირვებები წყლის მაქსიმალურ ხარჯებზე მიმდინარეობდა 54 წლის (1935-36, 1938, 1940-91 წწ) განმავლობაში, მაგრამ ოფიციალურად გამოქვეყნებულია მხოლოდ 1986 წლის ჩათვლით. ცნობილია, რომ მთის მდინარეებზე წყლის მაქსიმალური ხარჯების აღდგენა ან რიგის დაგრძელება დაუშვებელია, ამიტომ მდ. რიონის წყლის მაქსიმალური ხარჯების სხვადასხვა უზრუნველყოფის სიდიდეები ქ. ონის კვეთში დადგენილია ოფიციალურად გამოქვეყნებული 50 წლიანი (1935-36, 1938, 1940-86 წწ) მონაცემების საფუძველზე.

აღნიშნული მონაცემების მიხედვით მდ. რიონის მაქსიმალური ხარჯები ქ. ონის კვეთში მერყეობდნენ 65,8 მ³/წმ-დან (1947 წ) 338 მ³/წმ-მდე (1980 წ). მდინარე რიონის წყლის მაქსიმალური ხარჯების ოფიციალურად გამოქვეყნებული 50 წლიანი დაკვირვების მონაცემების ვარიაციული რიგი სტატისტიკურად დამუშავებულია СНиП 2.01.14-83-ის მოთხოვნების მიხედვით უდიდესი დამაჯერებლობის მეთოდით, სადაც ვარიაციისა და ასიმეტრიის კოეფიციენტები განისაზღვრება სპეციალური ნომოგრამების მეშვეობით, როგორც λ_2 და λ_3 სტატისტიკური ფუნქცია, როდესაც $\lambda_2 = \frac{\sum \lg K}{n-1}$ და

$\lambda_3 = \frac{\sum K \lg K}{n-1}$. დამუშავების შედეგად მიღებულია განაწილების მრუდის შემდეგი პარამეტრები:

- მაქსიმალური ხარჯების საშუალო მრავალწლიური სიდიდე $Q_0 = 177$ მ³/წმ;
- ვარიაციის კოეფიციენტი $C_v = 0,30$;
- ასიმეტრიის კოეფიციენტი $C_s = 1,5$, $C_v = 0,45$.

დადგენილია ვარიაციული რიგის რეპრეზენტატიულობის შესაფასებელი პარამეტრები, რაც მისაღებ ფარგლებშია, რადგან მაქსიმალური ხარჯების შეფარდებითი საშუალო კვადრატული ცდომილება $\varepsilon_{Q_0} = 4,24$ % და ნაკლებია 5%-ზე. ვარიაციის კოეფიციენტის შეფარდებითი საშუალო კვადრატული ცდომილება $\varepsilon_{C_v} = 9,85$ % და ნაკლებია 10%-ზე. ამრიგად, მიღებული პარამეტრების ცდომილება დასაშვებ ფარგლებშია და შესაძლებელია ვარიაციული რიგის ჩათვლა რეპრეზენტატიულად, ანუ დამაჯერებლად სანდოდ.

განაწილების მრუდის მიღებული პარამეტრებისა და სამპარამეტრიანი გამა-განაწილების ნორმირებული ორდინატების მიხედვით დადგენილია მდ. რიონის საშუალო წლიური ხარჯების სხვადასხვა უზრუნველყოფის სიდიდეები ანალოგის, ანუ 3/ს ონის კვეთში. გადასვლა ანალოგიდან საპროექტო კვეთში, განხორციელებულია გადაწყვანი კოეფიციენტის

მეშვეობით, რომლის სიდიდე მიიღება წყალშემკრები აუზების ფართობების ფარდობით შემდეგი გამოსახულებით

$$K = \frac{F_{sapr.}}{F_{anal.}}$$

სადაც F_{SAPR} - მდ. რიონის წყალშემკრები აუზის ფართობებია საპროექტო კვეთში, რაც ტოლია 782 კმ²-ის.

F_{ANAL} - მდ. რიონის წყალშემკრები აუზის ფართობია ანალოგის, ანუ ჰ/ს ონის კვეთში, რაც ტოლია 1060 კმ²-ის.

შესაბამისი რიცხვითი სიდიდეების შეყვანით ზემოთ მოყვანილ გამოსახულებაში, მიიღება ანალოგიდან, ანუ ჰ/ს ონის კვეთიდან საპროექტო კვეთში გადამყვანი კოეფიციენტის სიდიდე 0,738-ის ტოლი. ჰ/ს ონის კვეთში დადგენილი წყლის მაქსიმალური ხარჯების გადამრავლებით გადამყვან კოეფიციენტზე, მიიღება წყლის მაქსიმალური ხარჯები საპროექტო კვეთში. მიღებული შედეგები მოცემულია N12 ცხრილში.

მდინარე რიონის წყლის მაქსიმალური ხარჯები
დადგენილი დაკვირვების მონაცემების საფუძველზე

ცხრილი №12

კვეთი	F კმ ²	Q ₀ მ ³ /წმ	C _V	C _S	K	უზრუნველყოფა P %			
						1	2	5	10
ჰ/ს ონი - ანალოგი	1060	177	0.30	0.45	-	317	302	271	248
საპროექტო	782	131	-	-	0,738	234	223	200	183

როგორც წარმოდგენილი ცხრილიდან ჩანს, მდ. რიონის წყლის მაქსიმალური ხარჯები არარეალურად დაბალია ჰიდროლოგიურ ლიტერატურაში („Ресурсы поверхностных вод СССР, том 9, Закавказье и Дагестан, выпуск 1, западное Закавказье". Гидрографическое описание рек, озер и водохранилищ. Под ред. Г.Н. Хмаладзе и В.Ш. Цомае - Ленинград, изд. „гидрометеоиздат".1972) გამოქვეყნებულ ხარჯებთან შედარებით, რაც შესაძლებელია აიხსნას რეალური მაქსიმალური ხარჯების დაკვირვებებს შორის ან დაკვირვებების არარსებობის პერიოდში გავლით და შესაბამისად მათი აღურიცხველობით.

ასევე ცნობილია, რომ მდინარე რიონზე მომხდარი კატასტროფიული წყალმოვარდნები ყოველთვის არ ფიქსირდება ჰ/საგუშაგოებზე. მაგალითად, 2003 წლის 5 აგვისტოს, როდესაც აღარ ფუნქციონირებდა არც ერთი ჰ/საგუშაგო, ადიდებულმა მდ. რიონმა ონის რაიონში დაანგრია საავტომობილო გზები და ხიდები. 15-მდე სოფელი ვერ უკავშირდებოდა რაიონულ ცენტრს. ქალაქ ონში დაანგრია წყალმომარაგების სათავე ნაგებობა და საქლორატოროს შენობა. იმავე წლის ოქტომბერში ადიდებულმა მდ. რიონმა მნიშვნელოვნად დააზიანა ონის რაიონი. სოფლები ჭიორა და გლოლა მოწყვეტა რაიონულ ცენტრს.

2004 წლის 12 აგვისტოს ონის რაიონში, მდ. რიონის და მისი შენაკადების ადიდებაში გამოიწვია კურორტ უწერასთან დამაკავშირებელი გზის ჩამონგრევა, დანგრეულია ხიდები. რაიონული ცენტრს მოწყვეტილია სოფლები ღები, ჭიორა, გლოლა და კურორტი შოვი.

რაიონს არ მიეწოდება ელექტროენერგია, დატბორილია სავარგულები, დანგრეულია წყალმომარაგების სათავე ნაგებობა.

მიგვაჩნია, რომ აღნიშნულ წლებში გავლილი წყალმომარაგების ხარჯი მნიშვნელოვნად აღემატება დაკვირვების მონაცემებით მიღებულ ხარჯის სიდიდეებს, რადგან, 1980 წელს, როდესაც გაიარა დაკვირვების რიგში დაფიქსირებულმა უდიდესმა ხარჯმა (338 მ³/წმ), მსგავსი კატასტროფიულ მოვლენები არ დაფიქსირებულა.

ზემოთ აღნიშნულის გათვალისწინებით, მიღებული იქნა გადაწყვეტილება ქ. ონის წყალმომარაგების სათავე ნაგებობის უბანზე მდ. რიონის წყლის მაქსიმალური ხარჯების საანგარიშო სიდიდეების დადგენის შესახებ ჰიდროლოგიურ ცნობარში „სსრ კავშირის ზედაპირული წყლის რესურსები, ტომი IX, გამოშვება I“-ში მოცემული რეგიონალური ემპირიული ფორმულით დადგენის შესახებ. აღნიშნული რეგიონალური ემპირიული ფორმულა, რომელიც გამოყვანილია მდ. რიონის აუზის ზედა ზონისთვის და რომელიც გამოიყენება იმ შემთხვევაში, როდესაც მდინარის წყალშემკრები აუზის ფართობი აღემატება 200 კმ²-ს. შემდეგი სახე გააჩნია

$$Q_{5\%} = \left[\frac{6,6}{(F + 1)^{0,44}} \right] \cdot F \text{ მ}^3/\text{წმ}$$

სადაც $Q_{5\%}$ -5%-იანი უზრუნველყოფის წყლის მაქსიმალური ხარჯია მ³/წმ-ში;

F -წყალშემკრები აუზის ფართობია საპროექტო კვეთში კმ²-ში.

5%-იანი უზრუნველყოფის მაქსიმალური ხარჯიდან სხვა უზრუნველყოფებზე გადასვლა ხორციელდება იმავე ცნობარში მოცემული სპეციალური კოეფიციენტების მეშვეობით.

მდინარე რიონის წყლის მაქსიმალური ხარჯები საპროექტო უბანზე, დადგენილი ზემოთ მოყვანილი რეგიონალურ-ემპირიული ფორმულით, მოცემულია ქვემოთ, N13 ცხრილში.

მდინარე რიონის წყლის მაქსიმალური ხარჯები დადგენილი რეგიონალურ-ემპირიული ფორმულით საპროექტო უბანზე

ცხრილი N13

P %	1	2	5	10
Q მ ³ /წმ	415	360	275	235

მდინარე რიონის წყლის მაქსიმალური ხარჯები, მოცემული №13 ცხრილში, მიღებულია საანგარიშო სიდიდეებად ქ. ონის წყალმომარაგების სათავე ნაგებობის ნაპირგამაგრების უბანზე.

წყლის მაქსიმალური დონეები

მდინარე რიონის წყლის მაქსიმალური ხარჯების შესაბამისი დონეების ნიშნულების დადგენის მიზნით საპროექტო ნაპირგამაგრების უბანზე გადაღებული იქნა მდინარის კალაპოტის განივი კვეთები, რომელთა საფუძველზე დადგენილი იქნა მდინარის ჰიდრაულიკური ელემენტები. აღნიშნული ჰიდრაულიკური ელემენტების მიხედვით განხორციელდა წყლის მაქსიმალურ ხარჯებსა და დონეებს შორის $Q = f(H)$

დამოკიდებულების მრუდების აგება და წყლის მაქსიმალური ხარჯების შესაბამისი დონეების ნიშნულების დადგენა. აღნიშნული $Q = f(H)$ დამოკიდებულების მრუდები, რომლებიც ერთმანეთთან შებმულია ნაკადის ჰიდრაულიკური ქნობის შერჩევის გზით, აგებულია მდინარის კალაპოტის არსებულ პირობებში.

ნაკადის საშუალო სიჩქარე კვეთში ნაანგარიშევაა შეზი-მანინგის ცნობილი ფორმულით, რომელსაც შემდეგი სახე გააჩნია

$$V = \frac{h^{2/3} \cdot i^{1/2}}{n}$$

სადაც h – ნაკადის საშუალო სიღრმეა კვეთში მ-ში;

i - ნაკადის ჰიდრაულიკური ქნობია საპროექტო უბანზე;

n - კალაპოტის სიმქისის კოეფიციენტი, რომლის სიდიდე, დადგენილი სპეციალური გათვლებით, ტოლია 0,053-ის.

ქვემოთ, №14 ცხრილში, მოცემულია მდ. რიონის მაქსიმალური ხარჯების შესაბამისი დონეების ნიშნულები საპროექტო ნაპირგამაგრების უბანზე.

მდინარე რიონის მაქსიმალური დონეები საპროექტო ნაპირგამაგრების უბანზე
ცხრილი N14

განივის N და პკ	მანძილი განივებს შორის მ-ში	წყლის ნაპირის ნიშნული მ.აბს..	ფსკერის უდაბლესი ნიშნული მ.აბს	წ.მ.დ.			
				$\tau = 100$ წელს Q=415 მ³/წმ	$\tau = 50$ წელს Q=360 მ³/წმ	$\tau = 20$ წელს Q=275 მ³/წმ	$\tau = 10$ წელს Q=235 მ³/წმ
1. პკ 0+00	125	847,75	847.20	849.30	849.10	848.90	848.80
2. პკ 1+25		849,28	848.36	851.20	851.10	850.90	850.70
3. პკ 2+50		850,97	850.18	853.20	853.00	852.70	852.50
4. პკ 3+75		853,35	852.69	855.40	855.20	854.90	854.70
5. პკ 5+00		854,81	854.05	857.20	856.90	856.50	856.30

ნახაზებზე, მდინარის განივკვეთებზე დატანილია 100 წლიანი და 10 წლიანი განმეორებადობის წყლის მაქსიმალური ხარჯების შესაბამისი დონეები.

მდინარის ჰიდრაულიკური ელემენტები, რომელთა მიხედვით განხორციელდა წყლის მაქსიმალურ ხარჯებსა და დონეებს შორის $Q = f(H)$ დამოკიდებულების მრუდის აგება და წყლის მაქსიმალური ხარჯების შესაბამისის დონეების ნიშნულების დადგენა, მოცემულია N15 ცხრილში.

მდინარე რიონის ჰიდრაულიკური ელემენტები ნაპირგამაგრების უბანზე
ცხრილი N15

ნიშნულები მ.აბს.	კვეთის ელემენტები	კვეთის ფართობი ω მ²	ნაკადის სიგანე B მ	საშუალო სიღრმე h მ	ნაკადის ქნობი i	ნაკადის სიჩქარე V მ/წმ	წყლის ხარჯი Q
---------------------	----------------------	----------------------------------	----------------------------	----------------------------	-------------------------	--------------------------------	-----------------------

							მ ³ /წმ
განივი N 1 პკ 0+00							
847.75	კალაპოტი	21.0	57.0	0.37	0.0141	1.15	24.2
858.50	კალაპოტი	72.8	81.0	0.90	0.0141	2.09	152
849.50	კალაპოტი	156	85.0	1.84	0.0141	3.37	526
განივი N 2 პკ 1+25 L=125 მ							
849.28	კალაპოტი	15.9	25.8	0.62	0.0122	1.51	24.0
850.50	კალაპოტი	70.1	63.0	1.11	0.0152	2.49	174
851.50	კალაპოტი	134	65.0	2.06	0.0160	3.87	519
განივი N 3 პკ 2+50 L=125 მ							
850.97	კალაპოტი	16.8	31.7	0.53	0.0135	1.43	24.0
852.00	კალაპოტი	53.5	39.5	1.35	0.0133	2.66	142
853.00	კალაპოტი	109	72.0	1.51	0.0158	3.12	340
853.50	კალაპოტი	145	73.0	1.99	0.0158	3.76	545
განივი N 4 პკ 3+75 L=125 მ							
853.35	კალაპოტი	15.8	35.8	0.44	0.0190	1.50	23.7
854.50	კალაპოტი	62.4	45.2	1.38	0.0173	3.08	192
855.50	კალაპოტი	110	49.5	2.22	0.0173	4.23	465
განივი N 5 პკ 5+00 L=125 მ							
854.81	კალაპოტი	18.1	35.6	0.51	0.0117	1.30	23.5
856.00	კალაპოტი	61.9	38.0	1.63	0.0122	2.89	179
857.00	კალაპოტი	114	66.0	1.73	0.0144	3.27	373
857.50	კალაპოტი	153	90.5	1.69	0.0150	3.28	502

კალაპოტის მოსალოდნელი ზოგადი გარეცხვის სიღრმე

მდინარე რიონის კალაპოტური პროცესები საპროექტო ნაპირგამაგრების უბანზე შეუსწავლელია. ამიტომ, მისი კალაპოტის ზოგადი გარეცხვის სიღრმე დადგენილია მეთოდით, რომელიც მოცემულია ვ. ლაშქენკოვის მონოგრაფიაში „ჰიდროკვანძების ბიეფებში მდინარეთა კალაპოტების დეფორმაციების პროგნოზირება“ (ლენინგრადი, 1979 წ.).

აღნიშნული მეთოდის თანახმად, თავდაპირველად განისაზღვრება კალაპოტის ზოგადი გარეცხვის საშუალო სიღრმე შემდეგი ფორმულით

$$H_{sash.} = \left[\frac{Q_{p\%} \cdot n^{2/3}}{B} \cdot \left(\frac{10}{d_{sash}} \right)^{0.33} \right]^{1/1+2/3 \cdot y} \text{ მ}$$

სადაც $Q_{p\%}$ – 1%-იანი უზრუნველყოფის (100 წლიანი განმეორებადობის) წყლის მაქსიმალური ხარჯია, რაც ტოლია 415 მ³/წმ-ის;

n – კალაპოტის სიმქისის (ხორკლიანობის) კოეფიციენტი, რაც ტოლია 0,053-

ის;

B – მდგრადი კალაპოტის სიგანეა, რომლის სიდიდე განისაზღვრება ფორმულით

$$B = A \cdot \frac{Q_{p\%}^{0.5}}{i^{0.2}}$$

სადაც A – განზომილებითი კოეფიციენტი, რომლის სიდიდე მერყეობს 0,9-დან 1,1-მდე. ჩვენ შემთხვევაში, მდინარის კალაპოტის სიგანის გათვალისწინებით, მისი სიდიდე აღებულია 1,1-ის ტოლი;

$Q_{p\%}$ – აქაც 1%-იანი უზრუნველყოფის (100 წლიანი განმეორებადობის) წყლის მაქსიმალური ხარჯია მ³/წმ-ში;

i – ნაკადის ჰიდრაულიკური ქანობია საპროექტო უბანზე, რაც ტოლია 0,0141-ის;

მოცემული რიცხვითი მნიშვნელობების შეყვანით ზემოთ წარმოდგენილ ფორმულაში, მიიღება მდ. რიონის მდგრადი კალაპოტის სიგანე 100 წლიანი განმეორებადობის (1%-იანი უზრუნველყოფის) წყლის მაქსიმალური ხარჯის გავლის პირობებში 53 მეტრის ტოლი;

d_{sash} – კალაპოტის ამგები მყარი მასალის საშუალო დიამეტრია მ-ში. მისი სიდიდე მიიღება გამოსახულებით

$$d_{sash} = 5,5 \cdot i^{0,8} \text{ მ}$$

i – აქაც ნაკადის ჰიდრაულიკური ქანობია საპროექტო უბანზე. აქედან $d_{sash} = 0,18$ მ-ს;

y – ნ. პავლოვსკის ფორმულაში შეზის კოეფიციენტის განმსაზღვრელი ხარისხის მაჩვენებელია. მისი სიდიდე იანგარიშება ფორმულით

$$y = 2,5 \cdot \sqrt{n} - 0,13 - 0,75 \cdot \sqrt{R} \cdot (\sqrt{n} - 0,1)$$

სადაც R - ჰიდრაულიკური რადიუსია, რაც მდინარეებისთვის საშუალო სიღრმის ტოლია, ე.ი. $R = h$ მ-ში. მისი სიდიდე დადგენილი მდინარის ჰიდრაულიკური ელემენტების ცხრილიდან, ტოლია 1,70 მეტრის;

n – აქაც კალაპოტის სიმქისის (ხორკლიანობის) კოეფიციენტი.

დადგენილი რიცხვითი სიდიდეების შეყვანით ზემოთ წარმოდგენილ ფორმულაში, მიიღება კალაპოტის გარეცხვის საშუალო სიღრმე 3,22 მეტრის ტოლი. კალაპოტის ზოგადი გარეცხვის მოსალოდნელი მაქსიმალური სიღრმე მდინარის სწორხაზოვან უბანზე მიიღება დამოკიდებულებით

$$H_{max} = 1,6 \cdot H_s \text{ მეტრს}$$

აქედან, მდ. რიონის კალაპოტის ზოგადი გარეცხვის მაქსიმალური სიღრმე საპროექტო ნაპირგამაგრების უბანზე ტოლი იქნება 5,15 მეტრის, რაც უნადა გადაიზომოს მდინარის 100 წლიანი განმეორებადობის წყლის მაქსიმალური ხარჯის შესაბამისი დონიდან ქვემოთ.

აქვე აღსანიშნავია, რომ ზემოთ მოყვანილი მეთოდით კალაპოტის ზოგადი გარეცხვის სიღრმე იანგარიშება მხოლოდ ალუვიურ კალაპოტებში წყლის მაქსიმალური ხარჯების გავლისას. მეთოდი არ ითვალისწინებს მდინარეების სიღრმული ეროზიის პარამეტრების დადგენას ძირითად, კლდოვან ქანებში, სადაც სიღრმული ეროზიის განვითარება მეტად ხანგრძლივი პროცესია. ამრიგად, თუ ნაგებობის საფუძველში დაფიქსირდება ძირითადი ქანები გარეცხვის სიღრმეზე მაღლა, ნაგებობა უნდა დაეფუძნოს ძირითად ქანებს.

ნაპირსამაგრი ქვის დიამეტრი

ასპროექტო უბანზე მდ. რონის ნაპირგამაგრებისთვის საჭირო ლოდების დიამეტრი დადგენილია მეთოდით, რომელიც მოცემულია „მთის მდინარეებზე ნაპირსამაგრი გრძივი დამბების მოპირკეთების კონსტრუქციების რეკომენდაციებში“ (ბიშკევი, 1991 წლი).

აღნიშნული მეთოდის თანახმად, ნაპირსამაგრი ლოდების მდგრადი დიამეტრი განისაზღვრება შემდეგი ფორმულით

$$d_{KV} = \frac{2,15}{m_0^{0,7}} \cdot \left(\frac{\gamma_s}{\gamma_H - \gamma_s} \right) \cdot \left(\frac{Q_{p\%} \cdot i}{\sqrt{g}} \right)^{0,4} \text{ მ}$$

სადაც m_0 – ნაპირსამაგრი ნაგებობის ფერდის დახრის კოეფიციენტი, რაც ჩვენ შემთხვევაში მიღებულია 1,5-ის ტოლი;

γ_s – წყლისა და მყარი ნატანის ნარევის სიმკვრივეა კგ/მ³-ში; მისი სიდიდე განისაზღვრება გამოსახულებით

$$\gamma_s = \gamma + \mu \cdot \frac{\gamma_H - \gamma}{\gamma_H}$$

სადაც γ და γ_H – წყლისა და მყარი ნატანის სიმკვრივეა კგ/მ³-ში; $\gamma = 1000$ კგ/მ³-ში და $\gamma_H = 2650$ კგ/მ³-ში;

μ – კალაპოტის მაფორმირებელი მყარი ნატანის შემცველობაა წყლისა და მყარი ნატანის ნარევი გრ/ლ ან კგ/მ³-ში; მისი სიდიდე იანგარიშება ფორმულით

$$\mu = 7000 \cdot \left(\frac{H}{d_{SASH}} \right)^{0,7} \cdot i^{2,2} \text{ გრ/ლ}$$

სადაც H – ნაკადის საშუალო სიღრმეა მეტრებში, რომლის მნიშვნელობა განისაზღვრება მდინარის ჰიდრაულიკური ელემენტების ცხრილიდან და ჩვენ შემთხვევაში საშუალოდ ტოლია 1,70 მ-ის;

d_{SASH} – მდინარის კალაპოტის ფსკერზე დალექილი მყარი მასალის საშუალო დიამეტრია, რომლის მნიშვნელობა დადგენილია ზემოთ ჩატარებული გაანგარიშებით და ტოლია 0,18 მ-ის;

i – ორივე ფორმულაში ნაკადის ჰიდრაულიკური ქანობია, რაც ასპროექტო უბანზე ტოლია 0,0141-ის; აქედან μ – ტოლია 2,86 გრ/ლ-ში, ანუ 0,00286 კგ/ლში, ხოლო $\gamma_s = 1002$ კგ/მ³-ში;

$Q_{p\%}$ – მდინარის საანგარიშო უზრუნველყოფის მაქსიმალური ხარჯია, რაც ჩვენ შემთხვევაში ტოლია 1%-იანი უზრუნველყოფის (100 წლიანი განმეორებადობის) მაქსიმალური ხარჯის, ე.ი. $Q_{p\%} = 415$ მ³/წმ-ს;

g – სიმძიმის ძალის აჩქარებაა.

შესაბამისის რიცხვითი მნიშვნელობების შეტანით ზემოთ წარმოდგენილ ფორმულაში, მდ. რონის ნაპირის გასამაგრებად საჭირო ლოდების მდგრადი დიამეტრი ტოლი იქნება 1,26 მეტრის.


დანართი 2 საინჟინრო გეოლოგიური კვლევა

შპს „გეოტრანსპროექტი“

ონის მუნიციპალიტეტის სოფ.ღარში მდ.რიონის
ნაპირსამაბრავი სამშენობლისათვის
საკროქტო-სახარჯთაღრიცხვო და სატენდერო
პროცედურების ჩატარებასთან დაკავშირებული
ტექნიკური დოკუმენტაციის შემუშავება

საინჟინრო-გეოლოგიური ანგარიში

დირექტორი

 /ა. ხარებავა/



ონის მუნიციპალიტეტის სოფ.ღარში მდ.რიონის ნაპირსამაგრი სამუშაოებისათვის
საპროექტო-სახარჯთაღრიცხვო და სატენდერო პროცედურების ჩატარებასთან
დაკავშირებული ტექნიკური დოკუმენტაციის შემუშავება

სარჩევი

ტექსტი

1. შესავალი - 1-2

2. ოროგრაფია და ჰიდროგრაფია - 2

3. კლიმატი - 2-3

4. გეოლოგიური აგებულება, ჰიდროგეოლოგია და საინჟინრო გეოლოგია - 3-4

5.1 დაზიანებული უბნის ფარგლებში გავრცელებული გრუნტების დახასიათება - 4

5.2 საკვლევი უბნის საინჟინრო-გეოლოგიური პირობები - 4-5

6. დასკვნები და რეკომენდაციები - 5-6

დანართები

7. დანართი-1 გეოლოგიური პირობითი ნიშნები

8. დანართი-2 ბრანულომეტრიული შემადგენლობის ბანსახვრის ცხრილი და გრაფიკი

9. დანართი-3 ბრუნტების ფიზიკურ-მექანიკურ მახასიათებლების საანგარიშო მნიშვნელობების ცხრილი

10. დანართი-4 ბანივი და გეოლოგიური ჰრილები

ანბარიში

საინჟინრო-გეოლოგიური გამოკვლევები

ონის მუნიციპალიტეტის სოფ. ღარში მდ. რიონის ნაპირსამაგრი სამუშაოების საპროექტო-სახარჯთაღრიცხვო და სატენდერო პროცედურების ჩატარებასთან დაკავშირებული ტექნიკური დოკუმენტაციის შემუშავება

1. შესავალი

ამა წლის ნოემბერ-დეკემბრის თვეში შპს „ინჟინერიუს“-ის მიერ საქართველოს საგზაო დეპარტამენტთან დადებული ხელშეკრულების საფუძველზე და ტექნიკური დავალების მოთხოვნების შესაბამისად ონის მუნიციპალიტეტის სოფ. ღარში მდ. რიონის ნაპირსამაგრი სამუშაოების საპროექტო-სახარჯთაღრიცხვო და სატენდერო პროცედურების ჩატარებასთან დაკავშირებული ტექნიკური დოკუმენტაციის შემუშავებისათვის ჩატარდა საინჟინრო-გეოლოგიური გამოკვლევები.

გამოკვლევის მიზანს წარმოადგენდა: ბუნებრივი პირობების აღწერა ფონდური მასალების საფუძველზე, სხვადასხვა ლითოლოგიის გრუნტების განლაგების სიღრმის, გავრცელებული გრუნტების ფიზიკურ-მექანიკური მახასიათებლების განსაზღვრა. ამისათვის აღებულ იქნა დაშლილი სტრუქტურის გრუნტის 2 ნიმუში, ჭალისზედა ტერასის ფერდოდან, გრანულომეტრიული შემადგენლობის განსაზღვრისათვის. კაჭრების პროცენტული შემცველობა შეფასებულია ვიზუალურად.

აღვიღმდებარეობის ვიზუალური დათვალიერების, გრუნტების ლაბორატორიული გამოკვლევების შედეგების და საფონდო მასალების კამერალური დამუშავების მონაცემების საფუძველზე შედგენილია: პირობითი ნიშნები (დანართი 1); გრუნტის გრანულომეტრიული შემადგენლობის განსაზღვრის ცხრილი და გრაფიკი. (დანართი 2); გრუნტების ფიზიკურ-მექანიკური თვისებების მახასიათებლების საანგარიშო მნიშვნელობების

ცხრილი (დანართი 3); განივი და გრძივი გეოლოგიური ჭრილები (დანართი 4); და საინჟინრო-გეოლოგიური ანგარიში.

2. ოროგრაფია და ჰიდროგრაფია

მორფოლოგიურად საკვლევი უბანი მიეკუთვნება რაჭა-ლეჩხუმის სინკლინალური დადაბლების ეროზიულ-ბორცვოვან რელიეფს. უბანი წარმოადგენს მდ. რიონის ჭაღას და ჭაღლისზედა ტერასას (სიმაღლით 1.50 მ-დე).

ჰიდროგრაფიული ქსელის მთავარ არტერიას წარმოადგენს მდ. რიონი, რომლის ეროზიული მოქმედების შედეგად ხდება ნაპირის ინტენსიური გარეცხვა, საკვლევი უბნის ფარგლებში.

3. კლიმატური პირობები

გამოსაკვლევი უბნის განლაგების რაიონის კლიმატური პირობები მოცემულია უახლოესი მეტეოროლოგიური სადგურის (ონის მონაცემების მიხედვით).

ჰაერის საშუალო წლიური ტემპერატურაა $+10.0^{\circ}\text{C}$; ყველაზე ცივი თვის – იანვრის საშუალო თვიური ტემპერატურაა -1.0°C ; ყველაზე ცხელის აგვისტოსი კი $+20.5^{\circ}\text{C}$; ტემპერატურის აბსოლუტური მინიმუმია -27.0°C ; აბსოლუტური მაქსიმუმი კი $+38.0^{\circ}\text{C}$;

ჰაერის საშუალო წლიური ფარდობითი ტენიანობაა 72%-ა; ყველაზე ცივი თვის (იანვრის) 78% (საშუალო), აგვისტოში კი 68%. აბსოლუტური მინიმუმი (აპრილი) 65%, აბსოლუტური მაქსიმუმი (იანვარი) 78%.

ქარის საშუალო წლიური სიჩქარე არის -1.3 მ/წმ. გაბატონებული მიმართულების ქარებია: ჩრდილოეთის 17 %-ანი, ჩრდილო-აღმოსავლეთის 18%-ანი, სამხრეთდასავლეთის 31%-ანი და დასავლეთის 16%-იანი განმეორებადობით. მოსალოდნელი მაქსიმალური სიჩქარე: წელიწადში ერთხელ – 13.0 მ/წმ, 10 წელიწადში ერთხელ – 19.0 მ/წმ, 20 წელიწადში

ერთხელ – 22.0 მ/წმ. ქარის წნევა 5 წელიწადში ერთხელ – 0.17კპა, 15 წელიწადში ერთხელ 0.23 კპა. შტილიანი დღეების რაოდენობა 51%.

ნალექების საშუალო წლიური რაოდენობაა –1088 მმ. ნალექების დღელამური მაქსიმუმია –97 მმ.

თოვლის საფარიანი დღეების რაოდენობაა –75. თოვლის საფარის წონაა 0.75 კპა.

ნიადაგის ჩაყინვის სიღრმე თიხოვანი გრუნტისათვის არის 23 სმ, წვრილი და მტვრისებური, ქვიშნარისათვის არის 28 სმ, საშუალო და მსხვილი ქვიშისათვის 30 სმ, მსხვილნატეხოვანი გრუნტებისათვის 34სმ.

4. გეოლოგიური აგებულება, საინჟინრო-გეოლოგიური და ჰიდროგეოლოგიური პირობები

გეოტექტონიკური თვალსაზრისით რაიონი მიეკუთვნება დიდი კავკასიონის სამხრეთ ფერდის ნაოჭა სისტემის მესტია-თიანეთის ზონის შოფ-ფასანაურის ქვეზონას. ლითოლოგიურად ის აგებულია ზედა იურული (I_3) და ცარცული (K) ასაკის კარბონატული ფლიშური ნალექებით-მერგელებით და კირქვებით- რომლებიც გადაფარულია ალუვიურ-დელუვიური წარმოშობის ნალექებით.

ნორმატიული დოკუმენტის „სეისმომდეგი მშენებლობა“ (პნ01.01-09) მიხედვით რაიონი მიეკუთვნება მიწისძვრების 9 ბალიან ზონას. სეისმურობის უგანზომილებო კოეფიციენტი $A=0.36$.

საქართველოს საინჟინრო-გეოლოგიური დარაიონების მიხედვით საკვლევი რაიონი მიეკუთვნება დიდი კავკასიონის სამხრეთ ფერდის მაღალმთიანეთის საინჟინრო-გეოლოგიური ოლქის კლდოვანი და ნახევრად კლდოვანი, ზედა იურული (I_3) და ცარცული (K) ასაკის კარბონატული ფლიშური ქანების საინჟინრო-გეოლოგიური რაიონს,

საქართველოს ჰიდროგეოლოგიური დარაიონების მიხედვით საკვლევი რაიონი მიეკუთვნება დიდი კავკასიონის სამხრეთ ფერდის ნაოჭა ზონის წყალწნევიანი სისტემების ჰიდროგეოლოგიური ოლქის ნაპრალოვანი და ნაპრალოვან-კარსტული წყლების მესტია-თიანეთის წყალწნევიანი სისტემის ჰიდროგეოლოგიურ რაიონს

5. საინჟინრო-გეოლოგიური პირობები

5.1 დაზიანებული უბნის ფარგლებში გავრცელებული გრუნტების დახასიათება

საკვლევი უბნის ფარგლებში ჩატარებული საინჟინრო-გეოლოგიური და ლაბორატორიული გამოკვლევების მონაცემების საფუძველზე გამოიყოფა შემდეგი ფენები – საინჟინრო-გეოლოგიური ელემენტები (სგე):

სგე 1 – კენჭი (30-35%) და ხრეში (20-25%), კაჭრების ჩანართებით (30-35%) ქვიშის შემავსებლით, ტენიანი და წყალგაჯერებილი. გრუნტის ძირითადი ფიზიკურ-მექანიკური თვისებების მახასიათებლების მნიშვნელობები ასეთია: მოცულობითი წონა $\rho=2.30$ გ/სმ³; პირობითი საანგარიშო წინააღმდეგობა $R_0=6.0$ კგ/სმ²; შინაგანი ხახუნის კუთხე $\varphi=46.0^\circ$; შეჭიდულობა $C=0.07$ კგ/სმ²; დეფორმაციის მოდული $E=550$ კგ/სმ²; ფრაქციის საშუალო დიამეტრი $d_{საშ}=137.8$ მმ. პუნქტი დამუშავების სირთულის მიხედვით – პ-6/დ; კატეგორია V.

5.2 საკვლევი უბნის საინჟინრო-გეოლოგიური პირობები

საკვლევი უბნის ფარგლებში გავრცელებული გრუნტების ფიზიკურ-მექანიკური თვისებების მახასიათებლების საანგარიშო მნიშვნელობები მოცემულია შესაბამის დანართში (დანართი 3).

საკვლევი უბნის განლაგების რაიონის სეისმურობა არის 9 ბალი.

აქ გავრცელებული გრუნტები სეისმური თვისებების მიხედვით არის II კატეგორიის, ამიტომ უბნის სეისმურობაც იქნება 9 ბალი.

სახიფათო გეოდინამიკური პროცესებიდან ფიქსირდება სიღრმული და განსაკუთრებით ინტენსიური გვერდითი ეროზია.

საინჟინრო-გეოლოგიური პირობების სირთულის მიხედვით არის III კატეგორიის.

6. დასკვნები და რეკომენდაციები

1. საქართველოს გეომორფოლოგიური დარაიონების სქემატური რუკის მიხედვით საკვლევი რაიონი მიეკუთვნება რაჭა-ლეჩხუმის სინკლინალური დადაბლების ეროზიულ-დენუდაციურ რელიეფს.
2. გეოტექტონიკური თვალსაზრისით რაიონი მიეკუთვნება დიდი კავკასიონის სამხრეთ ფერდის ნაოჭა სისტემის მესტია-თიანეთის ზონის შოვ-ფასანაურის ქვეზონას.
3. საქართველოს საინჟინრო-გეოლოგიური დარაიონების მდიდი კავკასიონის სამხრეთ ფერდის მაღალმთიანეთის აჭარა-თრიალეთის ნაოჭა სისტემის საინჟინრო-გეოლოგიური ოლქის კლდოვანი და ნახევრად კლდოვანი კარბონატული ფლიშური ქანების საინჟინრო-გეოლოგიურ რაიონს.
4. საქართველოს ჰიდროგეოლოგიური დარაიონების მიხედვით საკვლევი რაიონი მიეკუთვნება დიდი კავკასიონის ნაოჭა ზონის წყალწნევიანი სისტემების ჰიდროგეოლოგიური ოლქის ნაპრალოვანი ნაპრალოვან-კარსტული წყლების მესტია-თიანეთის წყალწნევიანი სისტემის ჰიდროგეოლოგიურ რაიონს.
5. საკვლევი უბნის განლაგების უბნის სეისმურობა არის 9 ბალი.
6. სახიფათო გეოდინამიკური პროცესებიდან ფიქსირდება სიღრმული და განსაკუთრებით ინტენსიური გვერდითი ეროზია.

7. საინჟინრო-გეოლოგიური პირობების სირთულის მიხედვით საკვლევი უბნის განლაგების უბანი არის III კატეგორიის.

ინჟინერ-გეოლოგი



/ა. ხარეზავა/

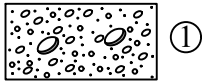
დანართები

ღანაძეთი - 1

ბეოლოგიური კირობითი ნიშნები

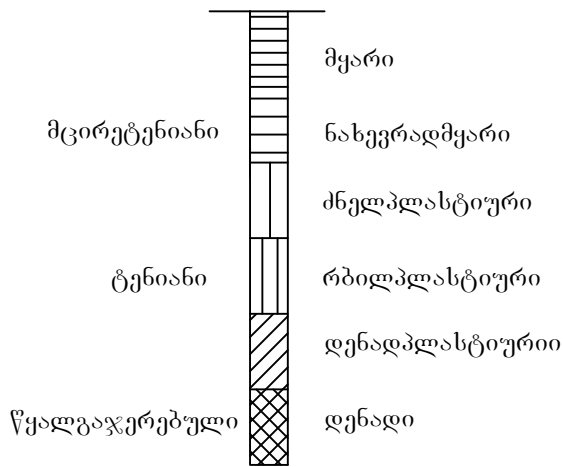
<p>ბტპ გეოტრანსპროექტი</p>	<p>ონის მუნიციპალიტეტის სოფ.ღარში მდ.რიონის ნაპირსამაზრათი სამშენობლისათვის საპროექტო-სახარჯთაღრიცხვო და სატენდერო პროცედურების ჩატარებასთან დაკავშირებული ტექნიკური დოკუმენტაციის შემუშავება</p>	<p>GTP GeoTransProject</p>
---------------------------------------	---	--

გეოლოგიური პირობითი ნიშნები

№	გეოლოგ. ასაკი და გენეზისი	აღნიშვნა	ლითოლოგიური დახასიათება და ინდექსი
1	Q4-d		კენჭი (30-35%) და ხრეში (20-25%), კაჭრების ჩანართებით (30-35%) ქვიშის შემავსებლით, ტენიანი და წყალგაჯერებული - ①

გრუნტების მდგომარეობა

/შეუკავშირებელი/ /შეკავშირებული/



▼
2.50 გრუნტის წყლის დონე - მ

■
4.0 გრუნტის ნიმუში და აღების სიღრმე

○
4.0 გრუნტის წყლის ნიმუში და აღების სიღრმე

დანართი - 2

ბრანულომეტრიული შემადგენლობის განსაზღვრის
ცხრილი და ბრაზიკი

① გრუნტის გრანულომეტრიული შემადგენლობა - %-ში

№ N	ფრაქციები და მათი ზომები-მმ	თიხა - < 0.005	მტვერი - 0.005 - 0.05	ქვიშა				ხრეში			კენჭი			კაჭარი			
				მტვრისებური - 0.05-0.10	წვრილი - 0.10-0.25	საშუალო - 0.25-0.50	მსხვილი - 0.5-1	ხრეშისებური - 1-2	მცირე - 2-4	საშუალო - 4-10	დიდი - 10-20	მცირე - 20-40	საშუალო - 40-100	დიდი - 100-200	მცირე - 200-400	საშუალო - 400-800	დიდი - >800
1					3.3	2.7	5.0	5.0	5.8	6.6	8.2	9.0	8.7	12.4	31.2	2.1	-
2					1.4	1.2	4.1	3.8	7.3	7.0	8.5	10.4	8.2	13.9	32.9	1.6	-
საშუალო მნიშვნელობები - %					2.4	2.4	4.1	4.4	6.5	6.8	8.3	9.7	8.4	13.2	31.9	1.9	
ჯამური მნიშვნელობები - %					13.3				21.6			31.3			33.8		
ჯამური მნიშვნელობები - %					13.3				34.9			66.2			100		

საშუალო დიამეტრი = 137.8 მმ

დირექტორი



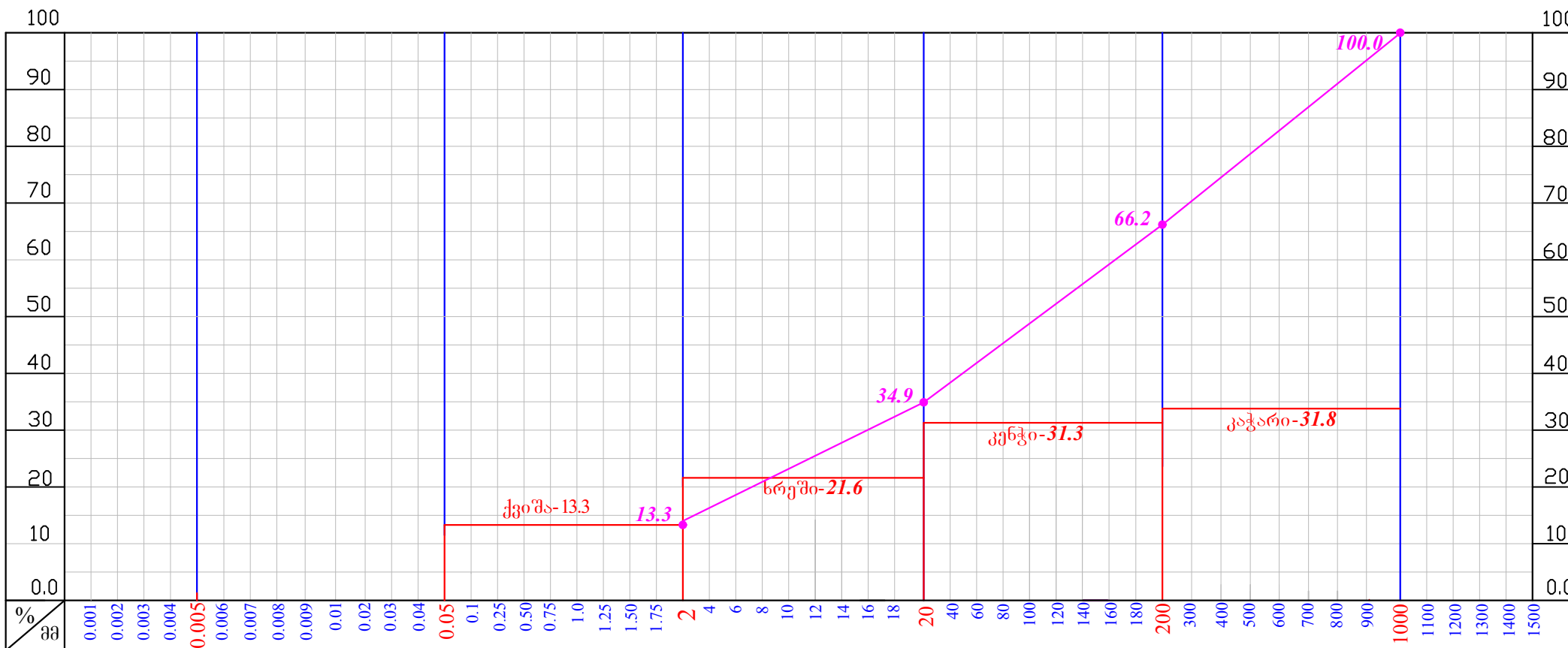
/ა. ხარებავა/



ონის მუნიციპალიტეტის სოფ.ღარში მდ.რიონის ნაპირსამაგრი
სამშრომლობის საპროექტო-სახარჯთაღრიცხვო და სატენდერო
პროცედურების ჩატარებასთან დაკავშირებული ტექნიკური
დოკუმენტაციის შემუშავება

② გრუნტის გრანულომეტრიული შემადგენლობის ცხრილი და გრაფიკი

ფრაქციები და მათი ზომები - მმ	თისა	მტვერი	ქვიშა					სრეში			კენჭი			კაჭარი		
	<0.005	0.005-0.05	0.05-0.1	0.1-0.25	0.25-0.5	0.5-1	1-2	2-4	4-10	10-20	20-40	40-100	100-200	200-400	400-800	>800
საშუალო მნიშვნელობები - %	-			2.4	2.4	4.1	4.4	6.5	6.8	8.3	9.7	8.4	13.2	31.9	1.9	
ჯამური მნიშვნელობები - %				13.3				21.6			31.3			33.8		
ჯამური მნიშვნელობები - %				13.3				34.9			66.2			100		



საშუალო დიამეტრი = 137.8 მმ

დანართი - 3

ბრუნტების ფიზიკო-მექანიკური თვისებების
მახასიათებლების საანბარიშო მნიშვნელობების ცხრილი

გრუნტების ძირითად ფიზიკურ-მექანიკურ მახასიათებლების საანგარიშო მნიშვნელობები

№ №	გრუნტების მახასიათებლები გრუნტების დასახელება	მოდულბოთი წონა -	ტენიანობა -	ტენიანობის ხარისხი -	პლასტურობის რიცხვი -	კონსისტენციის კოეფიციენტი -	ფორიანობის კოეფიციენტი -	დეფორმაციის მოდული -	კუმულაციის კოეფიციენტი -	შინაგანი ხახუნის კუთხე -	შინაგანი ხახუნის კოეფიციენტი -	ხვედრითი შეჭიდულობა -	პირობითი წინადაობა -	დამუშავების სიღრმის პუნქტი და კატეგორია -	საპროექტო ქანობი -
		ρ გ/სმ ³	W %	S_r	I_p	I_L	e	E კგ/სმ ²	a სმ ² /კგ	φ_0	f	C კგ/სმ ²	R_0/R_c კგ/სმ ²	პ. 6-დ V	
1	2	3	4	5	6	7	8	9	10	11	12	13	14	15	16
1	კენჭი (30-35%) და ხრეში (20-25%), კაჭრების ჩანართებით (30-35%) ქვიშის შემავსებლით, ტენიანი და წყალგაჯერებული - ①	2.30	-	-	-	-	-	550	-	46	1.036	0.07	6.0	პ. 6-დ V	1:1.5

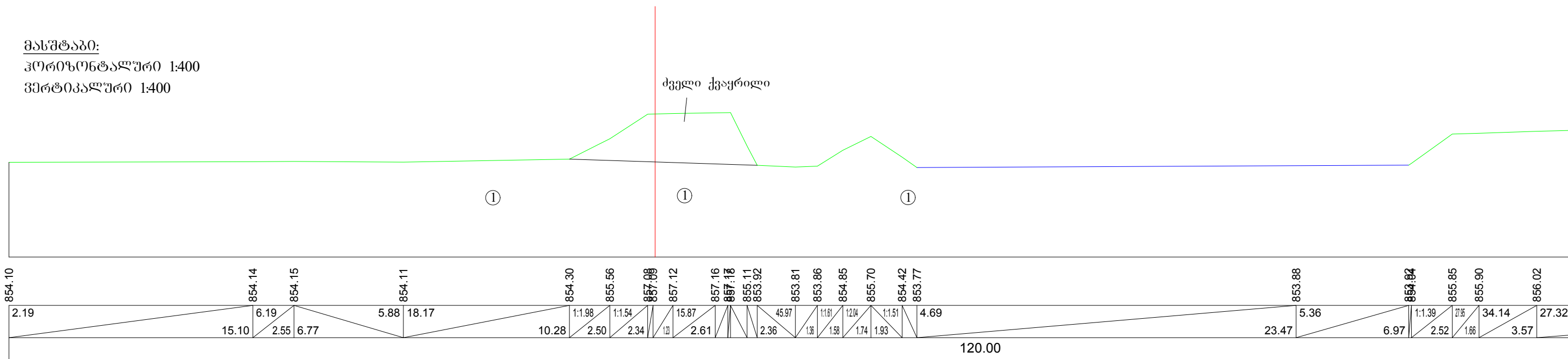
დანართი - 4

ბრძოვი და განვივი გეოლოგიური ჭრილები

ჭრილი I-I

მასშტაბი:
 ჰორიზონტალური 1:400
 ვერტიკალური 1:400

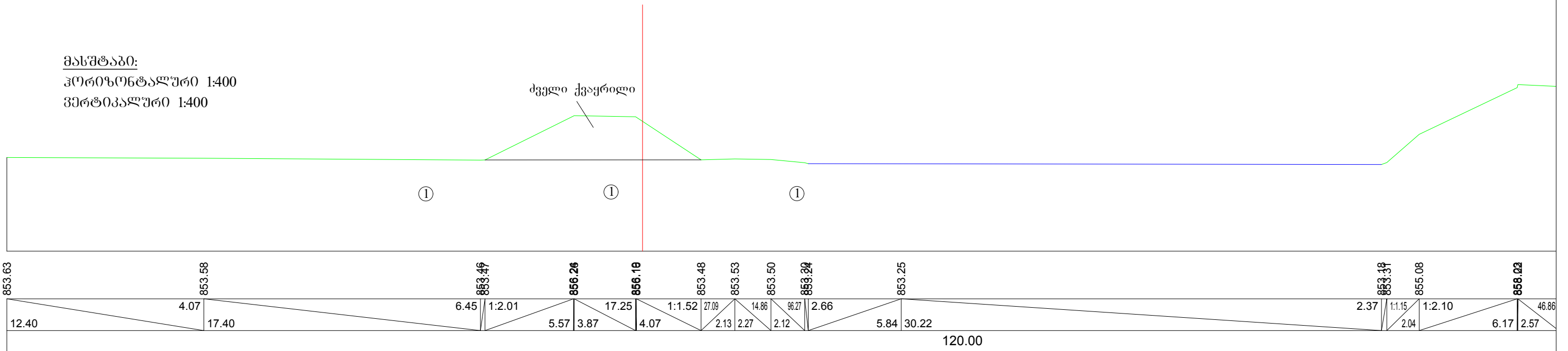
ძველი ქუაყრილი



ჭრილი 2-2

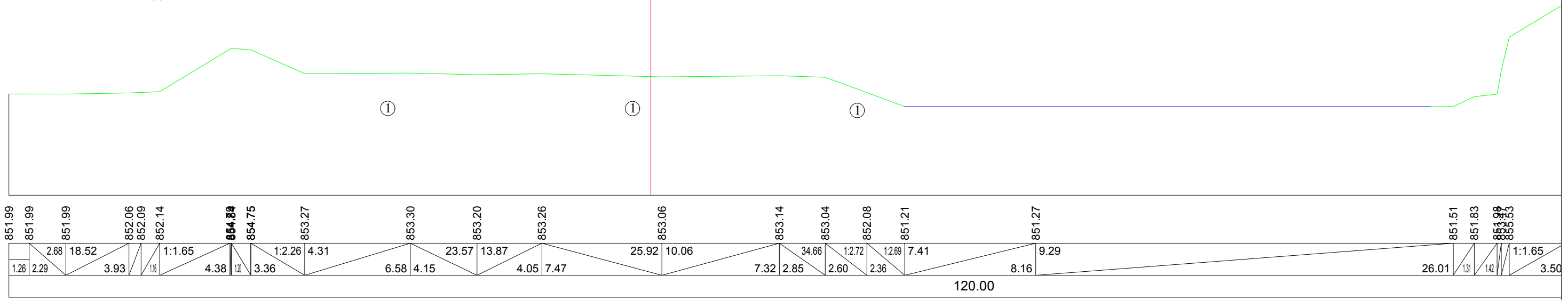
მასშტაბი:
ჰორიზონტალური 1:400
ვერტიკალური 1:400

ძველი ქვეყრილი



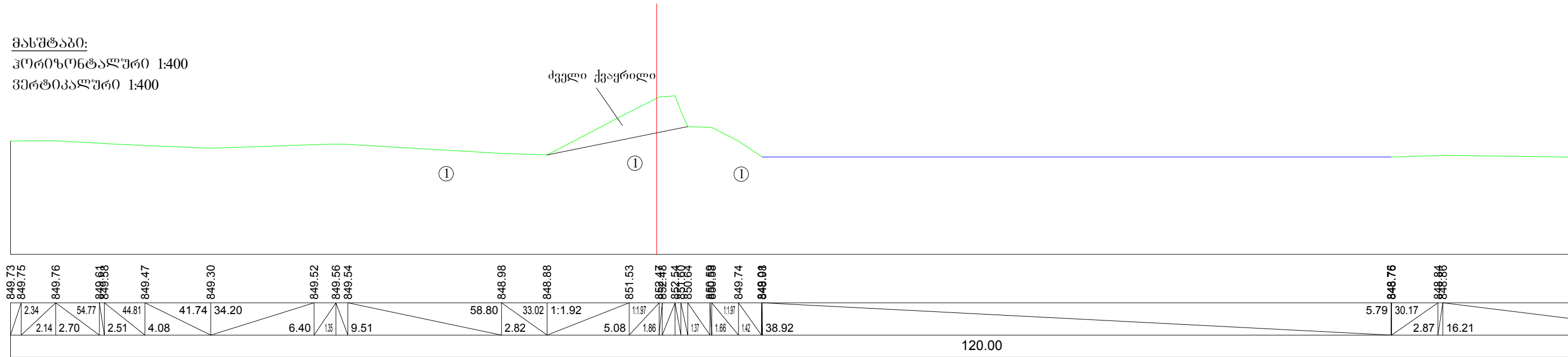
ჭრილი 3-3

მასშტაბი:
 ჰორიზონტალური 1:400
 ვერტიკალური 1:400

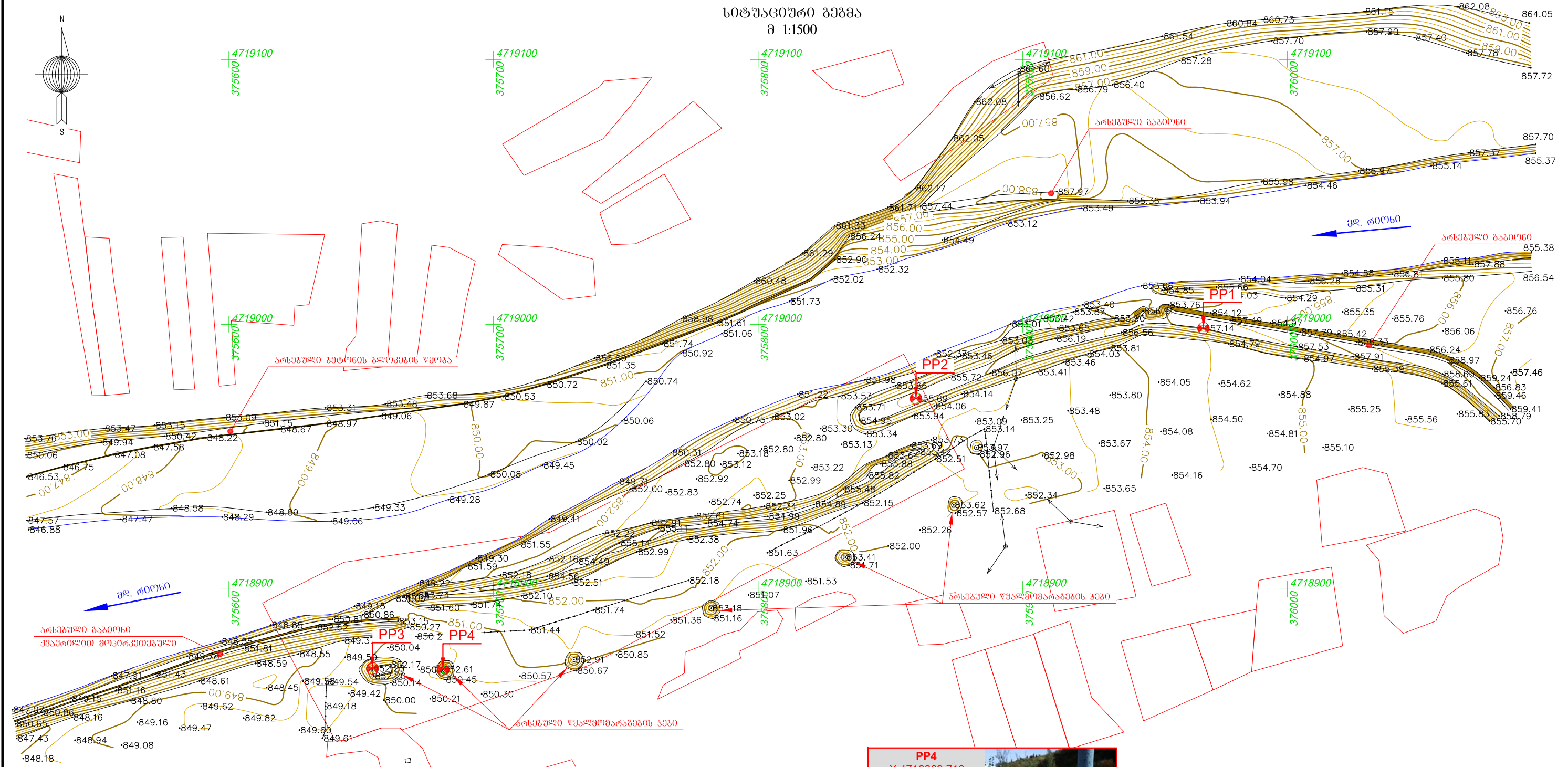
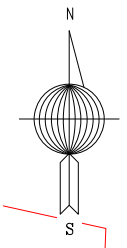


ჭრილი 5-5

მასშტაბი:
ჰორიზონტალური 1:400
ვერტიკალური 1:400



სიტუაციური გეგმა
მ 1:1500



PP1
X:4718998.529
Y:375968.256
Z:857.135



PP2
X:4718971.943
Y:375859.666
Z:855.688



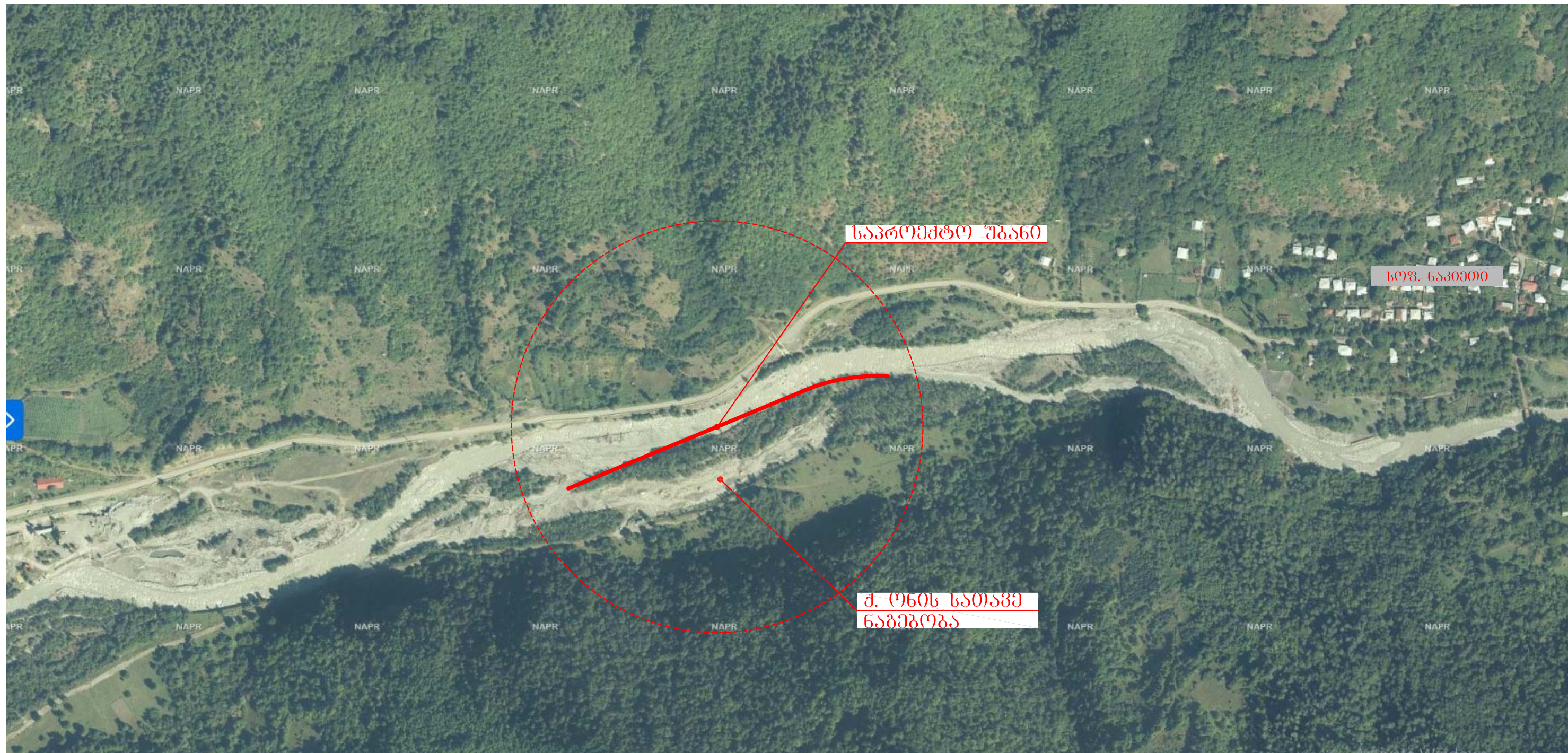
PP3
X:4718870.078
Y:375654.222
Z:852.251



PP4
X:4718869.710
Y:375680.878
Z:852.614

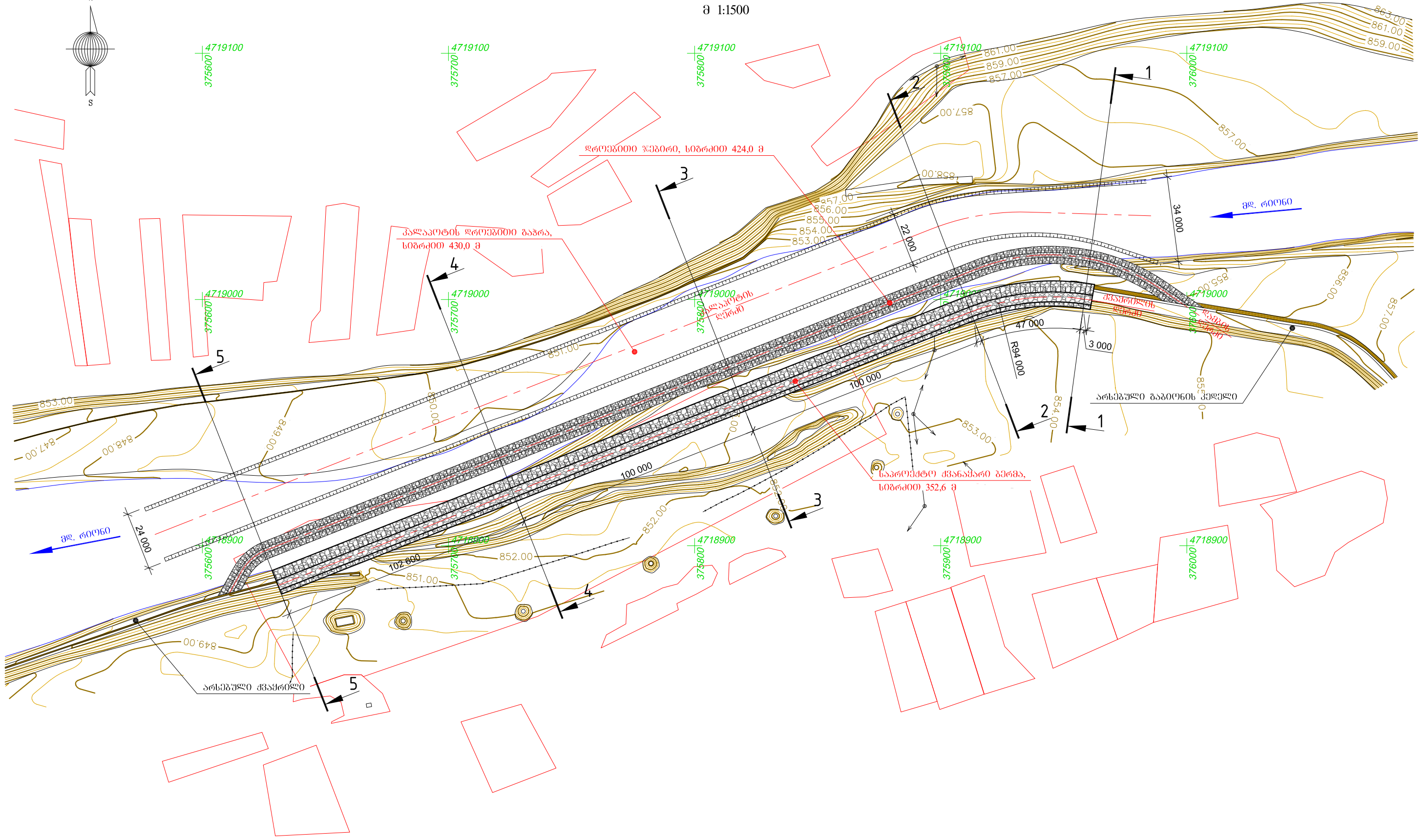
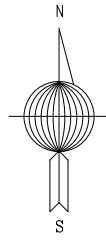
- პირობითი აღნიშვნები:
- - საპროექტო წითელი ხაზი
 - - გზის სარკმელი
 - - ტერიტორია
 - 100.00 - სიმაღლის ნიშნული
 - არსებული ელ. ანბა
 - PP / Position point



საპროექტო საპროექტო გზის მონტაჟის გეგმა		საპროექტო გზის მონტაჟის გეგმა	
საპროექტო საპროექტო გზის მონტაჟის გეგმა		საპროექტო გზის მონტაჟის გეგმა	
შეამოწმა	ლ. მელქაძე	გ. მელიქიძე	
შეამოწმა	ა. ჯანაშვილი		
ონის მუნიციპალიტეტის სოფ. ღარში (ქ. ონის სათავე ნაპირგამაგრების) გლ. რიონის ნაპირგამაგრების სამუშაოები			
სიტუაციური გეგმა			2
			2022



			საპროექტო სამუშაოების შესრულების დასრულების შემდეგ	საპროექტო სამუშაოების შესრულების დასრულების შემდეგ
შეამოწმა	ა.ჯანაშვილი		ონის მუნიციპალიტეტის სოფ. ღარში (ქ. ონის სათავე ნაგებობასთან) მდ. ონის ნაპირსამაგრი სამუშაოები	
შეამოწმა	ლ.მელქაძე			
			ორთოვოტო	
				3
				2022

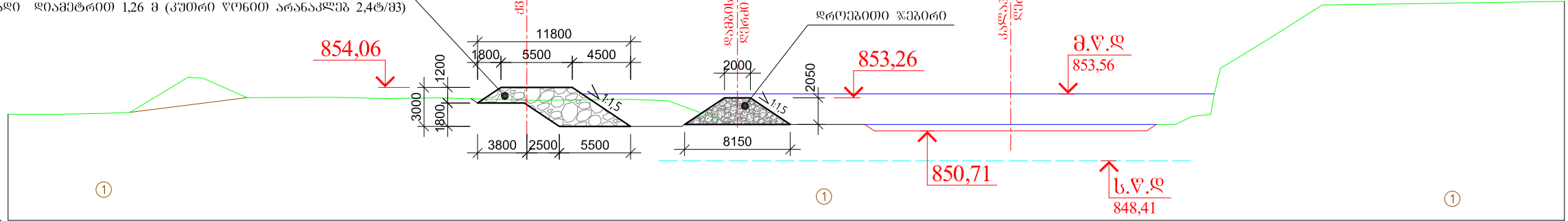
ბენ-გეგმა
მ 1:1500



		<p>საპროექტო საავტორიტეტო უწყისი ორგანიზაცია</p> 		<p>პროექტორი</p> <p>სსიპ ინჟინერიუსი</p> 	
შეამუშავა	ა.ჯანაშვილი	დამამუშავებელი	ფ.ჯანაშვილი	<p>ონის მუნიციპალიტეტის სოფ. ღარში (ქ. ონის სათავე ნაგებობასთან) მდ. ბიბის ნაპირსამაგრი სამუშაოები</p>	
შეამოწმა	ლ.მელქაძე	დაამუშავა	ფ.ჯანაშვილი	<p>ბენ-გეგმა</p>	
				<p>4</p>	
				<p>2022</p>	

კვეთი 3-3
მ 1:400

ქვანაძარი ბერძე, კლდოვანი ქანის ლოდების
მღვრელი დიამეტრით 1,26 მ (კუთრი წონით არანაკლებ 2,4ტ/მ³)

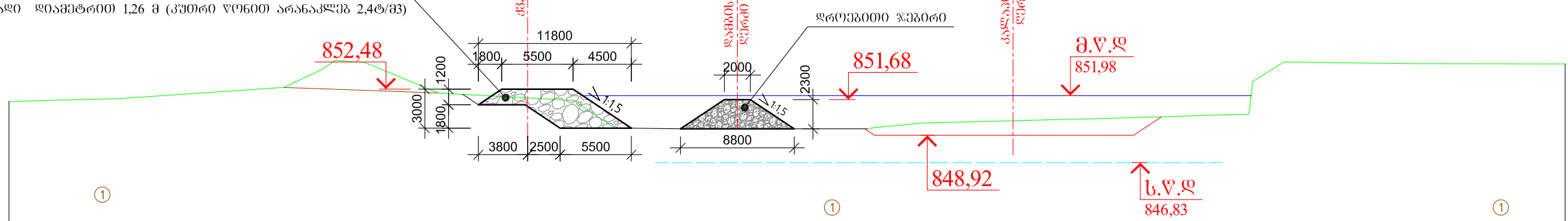


მასშტაბი:
კოორდინატული 1:400
ვერტიკალური 1:400

ვატერული მონაცემები	60მწიფეები, მ	851.99	851.99	852.06	852.09	852.14	854.83	854.75	853.27	853.30	853.20	853.26	853.06	853.14	853.04	852.08	851.21	851.27	851.51	851.83	851.98	852.05	852.05	857.66	859.26	860.41	860.50	860.70	
მანძილები, მ		1.26	2.28	18.52	3.93	1:1.65	4.38	3.36	4.31	6.58	4.15	23.57	13.87	4.05	7.47	25.92	10.06	8.16	9.29	26.01	1:1.65	1:1.58	1:1.58	2.52	1.83	14.20	15.82	12.19	
საერთო სიგრძე		120.00																											

კვეთი 4-4
მ 1:400

ქვანაძარი ბერძე, კლდოვანი ქანის ლოდების
მღვრელი დიამეტრით 1,26 მ (კუთრი წონით არანაკლებ 2,4ტ/მ³)

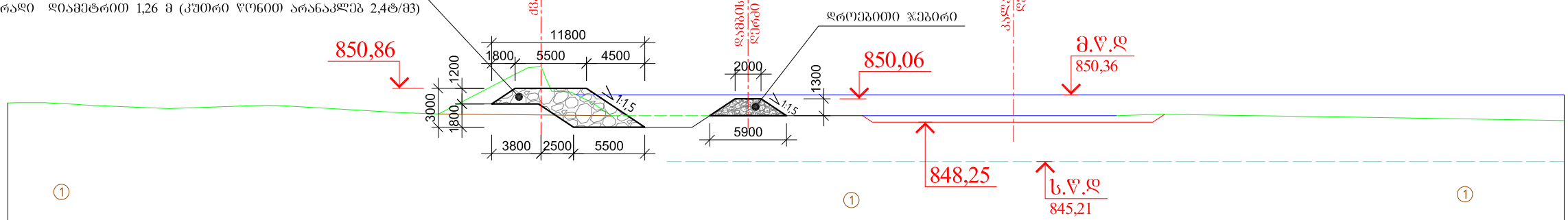


მასშტაბი:
კოორდინატული 1:400
ვერტიკალური 1:400

ვატერული მონაცემები	60მწიფეები, მ	851.53	851.72	851.74	852.62	853.86	854.70	854.55	854.24	852.18	851.71	851.59	851.08	849.42	849.43	849.45	849.52	849.87	850.25	850.47	850.88	854.57	854.45	854.45	854.45	854.45	854.45	854.43	
მანძილები, მ		25.71	7.58	67.91	12.47	1:2.15	1:1.96	4.95	12.40	8.66	54.63	1.88	2.45	11.09	1.66	8.28	94.01	25.03	15.11	30.47	1:1.81	2.15	9.96	12.40	11.73	1.54	1.54		
საერთო სიგრძე		120.00																											

კვეთი 5-5
მ 1:400

ქვანაძარი ბერძე, კლდოვანი ქანის ლოდების
მღვრელი დიამეტრით 1,26 მ (კუთრი წონით არანაკლებ 2,4ტ/მ³)



მასშტაბი:
კოორდინატული 1:400
ვერტიკალური 1:400

ვატერული მონაცემები	60მწიფეები, მ	849.73	849.76	849.88	849.47	849.30	849.52	849.56	849.54	848.98	848.88	851.53	852.48	852.54	852.54	850.08	849.74	849.08	848.76	848.86	848.86	848.62	848.62	848.62	848.62	848.62	848.62	848.38	
მანძილები, მ		2.34	2.14	2.70	2.51	4.08	41.74	34.20	6.40	9.51	58.80	2.82	33.02	1:1.92	5.08	1.88	1.88	1.88	5.79	30.17	2.87	16.21	14.73	15.13	16.07	16.07	16.07		
საერთო სიგრძე		120.00																											

პროექტის ქვანაძარი

- საარსებო კონსტრუქციის ხაზი
- არსებული ბუნების ხაზი
- მულ 1%, მაღალი წყლის დონე, 1%-ანი უზრუნველყოფით
- სულ, საერთო წარმენების დონე

① კენჭი (30-35%) და ხრეში (20-25%) - კატრების ჩანართებით (30-35%) ქვიშის შემავსებლით, ტენიანი და წყალგაჯერებული.

შეამუშავა		ა.ჯანაშვილი		ონის მუნიციპალიტეტის სოფ. ღარში (ქ. ონის სათავე ნაბიჯობასთან) მღ. რიონის ნაპირსამაგრი სამუშაოები
შეამოწმა		ლ.მელქაძე		
განივი კვეთები				
				8
				2022