

საქართველოს რეგიონული განვითარების და ინფრასტრუქტურის
სამინისტრო

საქართველოს საავტომობილო გზების დეპარტამენტი

წყალტუბოს მუნიციპალიტეტის სოფელ ჟონეთში მდ. რიონის
ნაპირსამაგრი სამუშაოების პროექტის
სკრინინგის ანგარიში

შემსრულებელი:
შპს „ინჟინერიუსი“

თბილისი
2023 წ.

1 ინფორმაცია დაგეგმილი საქმიანობის შესახებ

ნაპირსამაგრი სამუშაოების საპროექტო-სახარჯთაღრიცხვო და სატენდერო პროცედურების ჩატარებასთან დაკავშირებული ტექნიკური დოკუმენტაცია შედგენილია საქართველოს რეგიონული განვითარებისა და ინფრასტრუქტურის სამინისტროს გამგებლობაში არსებული სახელმწიფო საქვეუწყებო დაწესებულება – საქართველოს საავტომობილო გზის დეპარტამენტის და შპს ინჟინერიუს-ს შორის გაფორმებული ხელშეკრულების (ხელშეკრულება სახელმწიფო შესყიდვის შესახებ ე.ტ. 90-22) საფუძველზე.

საპროექტო ტერიტორია მდებარეობს ქ. წყალტუბოს მუნიციპალიტეტის სოფელ ჟონეთის ტერიტორიაზე, მდ. რიონის მარჯვენა ნაპირზე.

საპროექტო უბნის მახლობლად განლაგებულია საცხოვრებელი ნაკვეთები და შენობა ნაგებობები. წყალდიდობის და წყალმოვარდნის დროს ხდება ჭალის ზედა ტერასის დიდი ნაწილის დატბორვა. იტბორება, როგორც საკარმიდამო ნაკვეთები, ასევე საცხოვრებელი სახლების პირველი სართულები.

საპროექტო ტერიტორიაზე მდ. რიონი სწორხაზოვნად მიედინება და მისი კალაპოტის საშუალო სიგანე შეადგენს 200 მ-ს. საპროექტო უბანი იწყება არსებული სახიდე გადასასვლელიდან და სრულდება პირველივე რიონის მარჯვენა უსახელო შენაკადთან. საპროექტო უბანზე შეინიშნება მდინარის მარჯვენა ნაპირის გვერდითი ეროზიები და ზედა ტერასის სეზონური დატბორვის კვალი.

პროექტი განმხორციელებელია საქართველოს საავტომობილო გზების დეპარტამენტის მიერ.

საკონტაქტო ინფორმაცია

საქმიანობის განმხორციელებელი	საავტომობილო გზების დეპარტამენტი
იურიდიული მისამართი	საქართველო 0160, ქ. თბილისი, ალ ყაზბეგის №12
საქმიანობის განხორციელების ადგილი	წყალტუბოს მუნიციპალიტეტი სოფ. ჟონეთი
საქმიანობის სახე	ნაპირსამაგრი სამუშაოები (გარემოსდაცვითი შეფასების კოდექსის II დანართის პუნქტი 9.13)
საკონტაქტო პირი:	გია სოფაძე
საკონტაქტო ტელეფონი:	599 939209
ელ-ფოსტა:	Giasopadze@georoad.ge

2 ანგარიშის მომზადების საკანონმდებლო საფუძველი

წინამდებარე გარემოსდაცვითი სკრინინგის ანგარიში მომზადებულია საქართველოს კანონის „გარემოსდაცვითი შეფასების კოდექსი“ საფუძველზე. განსახილველი პროექტი მიეკუთვნება კოდექსის II დანართით გათვალისწინებულ საქმიანობას, კერძოდ:

•პუნქტი 9.13 – „ნაპირდაცვითი და სანაპირო ზოლის ეროზიის შესაკავებლად ან/და სანაპირო ზოლის აღდგენის მიზნით გათვალისწინებული სამუშაოები, აგრეთვე საზღვაო სამუშაოები, რომლებითაც შეიძლება სანაპიროს შეცვლა მშენებლობის მეშვეობით (კერძოდ, დამბის, ჯებირის, მიწაყრილის განთავსება და ზღვისგან დაცვის სხვა სამუშაოები), გარდა მათი სარეკონსტრუქციო სამუშაოებისა“.

ზემოაღნიშნულის გათვალისწინებით საქმიანობა ექვემდებარება კოდექსის მე-7 მუხლით გაწერილ სკრინინგის პროცედურას. ამავე კოდექსის მე-7 მუხლის მე-4 პუნქტის მოთხოვნებიდან გამომდინარე წინამდებარე ანგარიში მოიცავს:

- ინფორმაციას დაგეგმილი საქმიანობის შესახებ;
- ინფორმაციას დაგეგმილი საქმიანობის მახასიათებლების, განხორციელების ადგილისა და შესაძლო ზემოქმედების ხასიათის შესახებ.

სკრინინგის განცხადების რეგისტრაციიდან არაუადრეს 10 დღისა და არაუგვიანეს 15 დღისა სსიპ-გარემოს ეროვნული სააგენტო, შესაბამისი კრიტერიუმების საფუძველზე მიიღებს გადაწყვეტილებას იმის თაობაზე, ექვემდებარება თუ არა დაგეგმილი საქმიანობა გზშ-ს.

3. გარემოსდაცვითი კოდექსის მე-7 მუხლით გათვალისწინებული კრიტერიუმები

საქმიანობის მახასიათებლები

ნაპირსამაგრი სამუშაოები.

საქმიანობის მასშტაბი შეზღუდულია - საპროექტო გადაწყვეტილება გულისხმობს საპროექტო უბნის ფარგლებში მდ. რიონის მარჯვენა ნაპირის დაცვას ეროზიისგან ქვაყრილის ბერმის მოწყობით.

პროექტით გათვალისწინებული სამუშაოების განხორციელების შედეგად, ობიექტზე უარყოფითი კუმულაციური ზემოქმედება არ არის მოსალოდნელი.

ბუნებრივი რესურსებიდან წყლის დაბინძურების ძირითადი რისკები უკავშირდება გაუთვალისწინებელ შემთხვევებს: ნარჩენების არასწორი მართვა, ტექნიკისა და სატრანსპორტო საშუალებების გაუმართაობის გამო ნავთობპროდუქტების დაღვრა და სხვ., რასთან დაკავშირებითაც სამშენებლო მოედანზე დაწესდება შესაბამისი კონტროლი.

არსებითი შესაძლო ზეგავლენა ბიომრავალფეროვნებაზე არ არის მოსალოდნელი.

ნაპირსამაგრი სამუშაოების დროს წარმოქმნილი სახიფათო ნარჩენების (მაგ. ზეთებით დაბინძურებული ჩვრები, და სხვ.) რაოდენობა იქნება უმნიშვნელო. შესაბამისად, ნარჩენების მართვის გეგმის მომზადება საჭირო არ არის. საქმიანობის სპეციფიკის გათვალისწინებით, ტერიტორიის ფარგლებში გრუნტის დაბინძურება მოსალოდნელია მხოლოდ გაუთვალისწინებელ შემთხვევებში: ტექნიკის, სატრანსპორტო საშუალებებიდან საწვავის ან ზეთების ჟონვის შემთხვევაში და საყოფაცხოვრებო ნარჩენების არასწორი მართვის შემთხვევაში.

სამშენებლო ტექნიკას უნდა ჰქონდეს გავლილი ტექდათვალიერება, რათა არ მოხდეს მიდამოს გაჭუჭყიანება ზეთებითა და საპოხი საშუალებებით. სახიფათო ნარჩენების (მაგ. ზეთებით დაბინძურებული ჩვრები, და სხვ.) რაოდენობა იქნება უმნიშვნელო. შესაბამისად, ნარჩენების მართვის გეგმის მომზადება საჭირო არ არის.

საქმიანობის პროცესში არასამშენებლო ნარჩენების წარმოქმნა არ არის მოსალოდნელი. ასეთის არსებობის შემთხვევაში, მათი მართვის პროცესში უნდა გამოიყოს დროებითი დასაწყობების დაცული ადგილები.

საყოფაცხოვრებო ნარჩენების შეგროვება მოხდება შესაბამის კონტეინერებში. ტერიტორიიდან საყოფაცხოვრებო ნარჩენების გატანა მოხდება ადგილობრივ ნაგავსაყრელზე. სახიფათო ნარჩენების დროებითი დასაწყობება მოხდება სამშენებლო მოედანზე ცალკე გამოყოფილ

სათავსოში. სამუშაოების დასრულების შემდომ, სახიფათო ნარჩენები გადაეცემა იურიდიულ პირს, რომელსაც ექნება ნებართვა ამ სახის ნარჩენების გაუვნებელყოფაზე. სამუშაოების დასრულების შემდგომ, ტერიტორიები მოწესრიგდება და აღდგება სანიტარული მდგომარეობა. ამდენად, რაიმე სახის კუმულაციური ზემოქმედება გარემოზე მოსალოდნელი არ არის.

გარემოზე უარყოფითი ზემოქმედების ფაქტორებიდან აღსანიშნავია ატმოსფერული ჰაერის უმნიშვნელო დაბინძურება.

ნაპირსამაგრი სამუშაოების ჩატარების პერიოდში, ატმოსფერულ ჰაერზე ზეგავლენა მოსალოდნელია მხოლოდ მოძრავი წყაროებიდან, კერძოდ გამოყენებული ტექნიკის ძრავების მუშაობით გამოწვეული გამონახოლქვებით, რაც არსებით ზემოქმედებას არ მოახდენს ფონურ მდგომარეობაზე;

არსებულ პირობებში დაგეგმილი სამუშაოები მნიშვნელოვნად ვერ შეცვლის ფონურ მდგომარეობას. პროექტის განხორციელებისას ემისიების სტაციონალური ობიექტები გამოყენებული არ იქნება. ზემოქმედების წყაროები წარმოდგენილი იქნება მხოლოდ სამშენებლო ტექნიკით, რომლებიც იმუშავებენ მონაცვლეობით. ჰაერში CO₂-ის გაფრქვევა მოხდება სამშენებლო ტექნიკის მუშაობის შედეგად.

ასევე, უმნიშვნელო ამტვერება მოხდება ინერტული მასალების მართვის პროცესში. აღსანიშნავია, ისიც, რომ სამუშაოები გაგრძელდება მხოლოდ შეზღუდული დროის განმავლობაში. აღნიშნულიდან გამომდინარე, პროექტის განხორციელების მშენებლობის ეტაპი ატმოსფერული ჰაერის ხარისხზე მნიშვნელოვან ნეგატიურ ზემოქმედებას ვერ მოახდენს.

საპროექტო ტერიტორიაზე ხმაურის გავრცელების ძირითადი წყაროა სამშენებლო ტექნიკა. სამშენებლო სამუშაოების დასრულების შემდგომ ხმაურის წყაროები შეწყდება.

სამშენებლო ტექნიკის მუშაობა რეგლამენტირებული იქნება დღის სამუშაო დროთ და ფიზიკურად არავითარ ზემოქმედებას არ მოახდენს ადამიანების ჯანმრთელობაზე.

ნაპირსამაგრი სამუშაოების ჩატარების პერიოდში აღნიშნულ ტერიტორიაზე არ იქმნება საამშენებლო ბანაკი. სამუშაოების ჩატარებისას გამოყენებული ტექნიკა, სამუშაო დღის დამთავრების შემდეგ დაუბრუნდება შერჩეული დისლოკაციის ადგილს.

დაგეგმილი პროექტით გათვალისწინებული სამუშაოების პროცესში და ობიექტის ექსპლუატაციაში შესვლის შემდგომ, საქმიანობასთან დაკავშირებული ავარიის ან/და კატასტროფის რისკი არ არსებობს. პირიქით, ეს ღონისძიება განაპირობებს მიმდებარე ტერიტორიების დაცვას წყლისმიერი აგრესიისგან.

გარემოზე უარყოფითი ზემოქმედებები ნაპირსამაგრი სამუშაოების განხორციელების პერიოდში არ მოხდება. პროექტით გათვალისწინებული ღონისძიება გარემოსდაცვითი ფუნქციის მატარებელია.

4. დაგეგმილი საქმიანობის განხორციელების ადგილი და მისი თავსებადობა:
საპროექტო უბნიდან უახლოეს საცხოვრებელ სახლამდე დაშორება 30- მეტრამდეა.

გეოგრაფიული კოორდინატები:

დასახელება	დასაწყისი	დასასრული
ქვაყრილის ბერმა	X:4695391 Y: 310513	X 4694925 Y: 310852
	X:4695376 Y: 310511	X 4694910 Y: 310852

დასახელება	დასაწყისი	დასასრული
დროებითი დამცავი ჯები	X:4695400, Y: 310494	X 4694884 Y: 310878
	X:4695392, Y: 310497	X 4694888 Y: 310870



დაგეგმილი საქმიანობის განხორციელების ადგილის სიახლოვეს არ არის სხვა სენსიტურ ობიექტებთან.

დაგეგმილი საქმიანობის განხორციელების ადგილი სიახლოვეს არ არის:

- ჭარბტენიან ტერიტორიებთან;
- შავი ზღვის სანაპირო ზოლთან;
- ტყით მჭიდროდ დაფარულ ტერიტორიასთან, სადაც გაბატონებულია საქართველოს „წითელი ნუსხის“ სახეობები;
- დაცულ ტერიტორიებთან;
- კულტურული მემკვიდრეობის ხილულ ძეგლთან.

საპროექტო ტერიტორიის ადგილმდებარეობის გათვალისწინებით არქეოლოგიური ძეგლების გამოვლენის ალბათობა თითქმის არ არსებობს.

სამშენებლო ტერიტორიაზე მიწის სამუშაოების შესრულების პროცესში არქეოლოგიური ან კულტურული მემკვიდრეობის ძეგლის არსებობის ნიშნების, ან მათი რაიმე სახით გამოვლინების შემთხვევაში, სამუშაოთა მწარმოებელი ვალდებულია „კულტურული მემკვიდრეობის შესახებ“ საქართველოს კანონის მე-10 მუხლის თანახმად შეწყვიტოს სამუშაოები და ამის შესახებ დაუყოვნებლივ აცნობოს კულტურისა და ძეგლთა დაცვის შესაბამის სამსახურს.

5 საქმიანობის შესაძლო ზემოქმედების ხასიათი

საპროექტო სამუშაოების ჩატარებას არ გააჩნია ტრანსსასაზღვრო ზემოქმედება;

საპროექტო ობიექტზე სამუშაოების განხორციელებისას არ ხდება გარემოზე მაღალი ხარისხისა ან/და კომპლექსური ზემოქმედება.

აღნიშნული ფონური მდგომარეობის გათვალისწინებით, დაგეგმილი სამშენებლო სამუშაოები, რომელიც დროის მოკლე მონაკვეთში გაგრძელდება, მნიშვნელოვან უარყოფით ზემოქმედებას ვერ მოახდენს ვიზუალურ-ლანდშაფტურ მდგომარეობაზე.

ფონური მდგომარეობით, არ არსებობს მნიშვნელოვანი ზემოქმედება ნიადაგოვან და მცენარეულ საფარზე.

ასევე, არ არის ცხოველთა სამყაროზე კუმულაციური ზემოქმედების რისკები.

საერთო ჯამში, კუმულაციური ზემოქმედების მნიშვნელობა იქნება დაბალი. პროექტის დასრულების შემდგომ, ზემოთ განხილული კუმულაციური ზემოქმედების რისკები აღარ იარსებებს.

შეიძლება ითქვას - პროექტის დასრულების შემდეგ, მნიშვნელოვნად გაუმჯობესდება რეაბილიტირებული საპროექტო მონაკვეთის არსებული მდგომარეობა. პროექტის განხორციელება დადებით ზემოქმედებას მოახდენს ლანდშაფტურ გარემოზე.

თუ გავითვალისწინებთ ჩასატარებელი სამშენებლო სამუშაოების სპეციფიკას და მოცულობებს, ცალსახაა, რომ პროექტი არ ხასიათდება ადამიანის ჯანმრთელობაზე ზემოქმედების მომატებული რისკებით. ამ მხრივ, საქმიანობა არ განსხვავდება მსგავს ინფრასტრუქტურული პროექტებისგან. სამუშაოების მიმდინარეობის პროცესში მუშა პერსონალის ჯანმრთელობაზე და უსაფრთხოების რისკები შეიძლება უკავშირდებოდეს დაწესებული რეგლამენტის დარღვევას (მაგალითად, სატრანსპორტო საშუალების ან/და ტექნიკის არასწორი მართვა, მუშაობა უსაფრთხოების მოთხოვნების უგულვებელყოფით და ა.შ.). სამუშაოების მიმდინარეობას გააკონტროლებს ზედამხედველი, რომელიც პასუხისმგებელი იქნება უსაფრთხოების ნორმების შესრულებაზე. ზედამხედველის მიერ ინტენსიური მონიტორინგი განხორციელდება რისკების მატარებელი სამუშაოების შესრულებისას. სამუშაო უბანი იქნება შემოზღუდული და მაქსიმალურად დაცული გარეშე პირების მოხვედრისაგან.

დაგეგმილი საპროექტო საქმიანობა არ ითვალისწინებს გარემოზე სხვა მნიშვნელოვან ზემოქმედებას. გათვალისწინებული არ არის დიდი რაოდენობით ხანძარსაშიში, ფეთქებადსაშიში და პოტენციურად დამაბინძურებელი თხევადი ნივთიერებების შენახვა-გამოყენება. ყოველივე აღნიშნულიდან გამომდინარე, მასშტაბური ავარიის ან/და კატასტროფების რისკები მოსალოდნელი არ არის.

მშენებლობაზე ძირითადად დასაქმდება 15 ადამიანი. მშენებლობის ხალგრძლივობა 3 თვე.

ნაპირის გამაგრება დადებით გავლენას მოახდენს სოფლის მოსახლეობის სოციალურ-ეკონომიკურ გარემოზე.

ზემოქმედება სატრანსპორტო ნაკადზე

პროექტის განხორციელებისათვის საჭირო ინერტულ მასალად გამოყენებული იქნება მუნიციპალიტეტში არსებული ლიცენზირებული კარიერები ზიდვის მანძილი დაახლოებით 20 კმ.

სატრანსპორტო ნაკადზე მოსალოდნელია შემდეგი ზემოქმედება,

- სატრანსპორტო ნაკადების გადატვირთვა;
- გადაადგილების შეზღუდვა;
- ავტოსაგზაო შემთხვევების რისკები.

სატრანსპორტო ნაკადზე ზემოქმედების შესამცირებლად მოხდება სატრანსპორტო ოპერაციებისას უსაფრთხოების წესების მაქსიმალური დაცვა, სიჩქარეების შეზღუდვა - ტრანსპორტის მოძრაობის სიჩქარე სამუშაოთა წარმოების ადგილთან არ გადააჭარბებს სწორ უბნებზე 10 კმ/სთ, ხოლო მოსახვევებზე - 5 კმ/სთ.

აგრეთვე გატარდება შემარბილებელი შემდეგი ღონისძიებები;

- მაქსიმალურად შეიზღუდება მუხლუხიანი ტექნიკის გადაადგილება;
- სამშენებლო ტექნიკის და სატრანსპორტო საშუალებების გადაადგილებას საჭიროების შემთხვევაში გააკონტროლებს მედროშე;
- განთავსდება შესაბამისი საინფორმაციო და გამაფრთხილებელი ნიშნები;
- მოსახლეობისთვის და მგზავრებისთვის მიწოდებული იქნება ინფორმაცია სამუშაოების წარმოების დროის და პერიოდის შესახებ;

საჩივრების შემოსვლის შემთხვევაში მოხდება მათი დაფიქსირება/აღრიცხვა და სათანადო რეაგირება.

ისიც, რომ სამუშაოები გაგრძელდება მხოლოდ შეზღუდული დროის განმავლობაში. აღნიშნულიდან გამომდინარე, პროექტის გახორციელების მშენებლობის ეტაპი ინერტული მასალის ტრანსპორტირება, სატრანსპორტო ნაკადზე მნიშვნელოვან ნეგატიურ ზემოქმედებას ვერ მოახდენს.

შემარბილებელი ღონისძიებების გატარების შემდეგ მოსალოდნელი ზემოქმედება სატრანსპორტო ნაკადზე იქნება „უმნიშვნელო“.

ხმაურის გავრცელება და მოსალოდნელი ზემოქმედება

საქართველოში ხმაურის გავრცელების დონეები რეგულირდება ნორმატიული დოკუმენტით სანიტარული ნორმები 2.2.4/2.1.8 003/004-01 „ხმაური სამუშაო ადგილებზე, საცხოვრებელი, საზოგადოებრივი შენობების სათავსებში და საცხოვრებელი განაშენიანების ტერიტორიაზე“. ხმაურის დონე არ უნდა აღემატებოდეს ამ სტანდარტით დადგენილ სიდიდეებს.

ხმაურთან დაკავშირებული ზემოქმედების შეფასების კრიტერიუმები

	შეფასების კრიტერიუმები
--	------------------------

ზემოქმედების სახე	მნიშვნელოვანი (მაღალი) ზემოქმედება	საშუალო მნიშვნელობის ზემოქმედება	ნაკლებად მნიშვნელოვანი (დაბალი) ზემოქმედება
ხმაურის გავრცელება	ხმაურის დონეები დასახლებული პუნქტის საზღვარზე აღემატება დღის საათებში - 55 დბა-ს, ღამის საათებში - 45 დბა-ს. ან სენსიტიურ რეცეპტორებთან აღემატება დღის საათებში - 50 დბა-ს, ღამის საათებში - 40 დბა-ს. ხმაურის ნორმებზე გადაჭარბება ინტენსიურია. მოსახლეობის უკმაყოფილება გარდაუვალია.	ხმაურის დონეები დასახლებული პუნქტის საზღვარზე მცირედით აღემატება დღის საათებში - 55 დბა-ს, ღამის საათებში - 45 დბა-ს. თუმცა ზემოქმედება მოსალოდნელია მხოლოდ გარკვეულ შემთხვევებში ან დროებითია. სენსიტიურ რეცეპტორებთან ხმაურის დონეები დასაშვებია, თუმცა რეკომენდირებულია დამატებითი პრევენციული ღონისძიებების გატარება.	ხმაურის ფონური დონეები მცირედით გაუარესდა დასახლებული პუნქტის ან სენსიტიური რეცეპტორების სიახლოვეს. ნებისმიერ შემთხვევაში დაშვებულ ნორმებზე გადაჭარბება მასალოდნელი არ არის. სტანდარტული შერბილების ღონისძიებების გატარება საკმარისია.
ვიბრაცია	მძიმე ტექნიკის და სხვა მეთოდების გამოყენების გამო ვიბრაცია ვრცელდება შორ მანძილზე. არსებობს შენობა-ნაგებობების, კულტურული მემკვიდრეობის ძეგლების დაზიანების ან გეოლოგიური სტაბილურობის დარღვევის ალბათობა.	ვიბრაცია შორ მანძილზე არ ვრცელდება ან ზემოქმედება მოკლევადიანია. შენობა-ნაგებობების, კულტურული მემკვიდრეობის ძეგლების დაზიანების ან გეოლოგიური სტაბილურობის დარღვევის ალბათობა ძალზედ მცირეა. მოსალოდნელია მცირე და პერიოდული დისკომფორტი.	ვიბრაცია ვრცელდება მხოლოდ სამუშაო ზონაში. შენობა-ნაგებობების, კულტურული მემკვიდრეობის ძეგლების დაზიანება ან გეოლოგიური სტაბილურობის დარღვევა მოსალოდნელი არ არის. დამატებითი შერბილების ღონისძიებების გატარება საჭირო არ არის.
მდგომარეობა სამუშაო ზონაში (ხმაური და ვიბრაცია)	მუშაობა გაუსაძლისია. ყურსაცმების და სხვა დამცავი საშუალებების გამოყენება ნაკლებად ეფექტურია. საჭიროა მომსახურე	სამუშაო ზონაში ხმაური და ვიბრაცია შემაწუხებელია. თუმცა შესაბამისი დამცავი საშუალებების და სხვა ღონისძიებების (მაგ. მუშაობის ხანგრძლივობის შეკვეცა, ყურსაცმების გამოყენება	სამუშაო ზონაში ხმაურის და ვიბრაციის დონეები არ არის მაღალი. დამცავი საშუალებების გამოყენება საჭირო არ არის ან საჭიროა მხოლოდ მოკლე პერიოდით. დასაშვებია

	პერსონალის ხშირი ცვლა.	და სხვ.) პირობებში დასაშვებია.	გატარების მუშაობა	8 საათიანი სამუშაო ხანგრძლივობა.
--	------------------------	--------------------------------	-------------------	----------------------------------

მშენებლობის ეტაპი

სამშენებლო სამუშაოები იმოქმედებს ფონური ხმაურის დონეზე. მოსალოდნელი ზემოქმედების განსაზღვრისათვის ხმაურის გავრცელების გაანგარიშებები ხორციელდება შემდეგი თანმიმდევრობით:

- განისაზღვრება ხმაურის წყაროები და მათი მახასიათებლები;
- შეირჩევა საანგარიშო წერტილები დასაცავი ტერიტორიის საზღვარზე;
- განისაზღვრება ხმაურის მოსალოდნელი დონე საანგარიშო წერტილებში და ხდება მისი შედარება ხმაურის დასაშვებ დონესთან;
- საჭიროების შემთხვევაში, განისაზღვრება ხმაურის დონის საჭირო შემცირების ღონისძიებები.

ხმაურის ძირითად წყაროებად ჩაითვალა გამწმენდი სამშენებლო მოედანზე მოქმედი ტექნიკა და სატრანსპორტო საშუალებები, კერძოდ, გაანგარიშებისას დაშვებული იქნა, რომ მოედანზე ერთდროულად იმუშავებს: ბულდოზერი, რომლის ხმაურის დონე შეადგენს 82 დბა-ს, 2 სატვირთო ავტომობილი (თითოეულის 85 დბა) და ექსკავატორი (88 დბა).

საანგარიშო წერტილში ბგერითი წნევის ოქტავური დონეები, გაიანგარიშება ფორმულით:

$$L = L_p - 15 \lg r + 10 \lg \Phi - \frac{\beta_a r}{1000} - 10 \lg \Omega, \quad (1)$$

სადაც,

L_p – ხმაურის წყაროს სიმძლავრის ოქტავური დონე;

Φ – ხმაურის წყაროს მიმართულების ფაქტორი, უგანზომილებო, განისაზღვრება ცდის საშუალებით და იცვლება 1-დან 8-მდე ბგერის გამოსხივების სივრცით კუთხესთან დამოკიდებულებით);

r – მანძილი ხმაურის წყაროდან საანგარიშო წერტილამდე;

Ω – ბგერის გამოსხივების სივრცითი კუთხე, რომელიც მიიღება: $\Omega = 4\pi$ -სივრცეში განთავსებისას; $\Omega = 2\pi$ - ტერიტორიის ზედაპირზე განთავსებისას; $\Omega = \pi$ - ორ წიბოიან კუთხეში; $\Omega = \pi/2$ – სამ წიბოიან კუთხეში;

β_a – ატმოსფეროში ბგერის მილევადობა (დბ/კმ) ცხრილური მახასიათებელი.

ოქტავური ზოლების საშუალო გეომეტრიული სიხშირეები, H ₃ ც.	63	125	250	500	1000	2000	4000	8000
β_a დბ/კმ	0	0.3	1.1	2.8	5.2	9.6	25	83

ხმაურის წარმოქმნის უბანზე ხმაურის წყაროების დონეების შეჯამება ხდება ფორმულით:

$$10\lg \sum_{i=1}^n 10^{0,1L_{pi}} \quad (2)$$

სადაც: L_{pi} – არის i -ური ხმაურის წყაროს სიმძლავრე.

გათვლების შესასრულებლად გაკეთებულია შემდეგი დაშვებები:

თუ ერთ სამრეწველო უბანზე განლაგებულ რამდენიმე ხმაურის წყაროს შორის მანძილი გაცილებით ნაკლებია საანგარიშო წერტილამდე მანძილისა, წყაროები გაერთიანებულია ერთ

ჯგუფში. მათი ჯამური ხმაურის დონე დათვლილია ფორმულით: $10\lg \sum_{i=1}^n 10^{0,1L_{pi}}$;

ერთ ჯგუფში გაერთიანებული წყაროების ხმაურის ჯამური დონის გავრცელების შესაფასებლად საანგარიშო წერტილამდე მანძილად აღებულია მათი გეომეტრიული ცენტრიდან დაშორება.

საანგარიშო წერტილად შერჩეული იქნა უახლოესი საცხოვრებელი სახლი.

სიმარტივისთვის გათვლები შესრულებულია ბგერის ექვივალენტური დონეებისთვის (დბა) და ატმოსფეროში ბგერის ჩაქრობის კოეფიციენტად აღებულია მისი ოქტავური მაჩვენებლების გასაშუალოებული სიდიდე: $\beta_{\text{საშ}}=10.5$ დბ/კმ;

მონაცემების მე-2 ფორმულაში ჩასმით მივიღებთ ხმაურის შეჯამებულ დონეს სამშენებლო მოედნის საზღვრებში:

$$10\lg \sum_{i=1}^n 10^{0,1L_{pi}} = 10\lg (100,1 \times 82 + 100,1 \times 85 + 100,1 \times 85 + 100,1 \times 30) = 88,65 \text{ დბ.}$$

მონაცემების 1-ელ ფორმულაში ჩასმით შესაბამისად ხმაურის დონე საანგარიშო წერტილში იქნება:

$$L = L_p - 15\lg r + 10\lg \Phi - \frac{\beta_a r}{1000} - 10\lg \Omega, = 54 \text{ დბ.}$$

გაანგარიშება ჩატარებულია ჩამოთვლილი მანქანა-მოწყობილობის ერთდროული მუშაობის შემთხვევისთვის, ხმაურის მინიმალური ეკრანირების გათვალისწინებით (ანუ ყველაზე უარესი სცენარი).

როგორც გაანგარიშებამ აჩვენა მშენებლობის პროცესში, ხმაურის ნორმირებულ დონეებზე გადაჭარბებას ადგილი არ ექნება (საქართველოს მთავრობის 2017 წლის 15 აგვისტოს N398 დადგენილება). თუმცა, აქვე გასათვალისწინებელია რომ საქართველოს მთავრობის 2017 წლის 15 აგვისტოს N398 დადგენილების პირველი მუხლის მე-2 პუნქტის „დ“ ქვეპუნქტის თანახმად, რეგლამენტი არ ვრცელდება დღის საათებში მიმდინარე სამშენებლო და სარემონტო სამუშაოებზე.

ცხრილი. ხმაურის გავრცელების გაანგარიშების შედეგები

უბანი	ძირითადი მომუშავე მანქანა-მოწყობილობები	ხმაურის ექვივ-დონე გენერაც-ადგილზე, დბა	მანძილი უახლოეს რეცეპტ-მდე, მ	ხმაურის ექვ-დონე უახლოეს რეცეპტორთან, დბა	ნორმა ¹
სამშენებლო მოედნის ტერიტორია	<ul style="list-style-type: none"> • ამწე • ავტოთვითმცლელი • ექსკავატორი • ბულდოზერი 	88.65	30	54	დღის საათებში - 55 დბა. ღამის საათებში - 45 დბა-

ხმაურის გავრცელების შეფასებისას ასევე გასათვალისწინებელია შემდეგი გარემოებები:

ხმაურის ყველა წყაროს ერთდროული მაქსიმალური დატვირთვით მუშაობა მოხდება იშვიათ შემთხვევებში. სამუშაოები იწარმოებს მხოლოდ დღის საათებში.

შემარბილებელი ღონისძიებები

ხმაურის გავრცელების დონეების მინიმიზაციის მიზნით მშენებლობის ეტაპზე მიზანშეწონილია გატარდეს შემდეგი შემარბილებელი ღონისძიებები:

- მანქანა-დანადგარების ტექნიკური გამართულობის უზრუნველყოფა;
- ხმაურიანი სამუშაოების წარმოება მხოლოდ დღის საათებში;
- საჭიროების შემთხვევაში პერსონალის უზრუნველყოფა დაცვის საშუალებებით (ყურსაცმები);
- საჩივრების შემოსვლის შემთხვევაში მათი დაფიქსირება/აღრიცხვა და სათანადო რეაგირება.

ზემოქმედება ბიოლოგიურ გარემოზე

საკვლევი ტერიტორია მდებარეობს დასავლეთ საქართველოში. მუნიციპალიტეტის ტერიტორიაზე ჩამოყალიბებულია ნოტიო სუბტროპიკულ ვაკეთა, ბორცვიანი მთისწინეთისა და ნოტიო ჰავიანი მთა-ტყის ლანდშაფტის ტიპების სახეები.

¹ სანიტარული ნორმები "ხმაური სამუშაო ადგილებზე, საცხოვრებელი, საზოგადოებრივი შენობების სათავსოებში და საცხოვრებელი განაშენიანების ტერიტორიაზე"

ბუნებრივი ტყეები შემორჩენილია მუნიციპალიტეტის სამხრეთ-აღმოსავლეთ მაღალმიან მხარეში. მთის ტყის ზონაში ქვემოთ გაბატონებულია წიფლნარი. ზღვის დონიდან 700-1700 მეტრზე არის ფოთლოვანი ტყე (მურყანი, რცხილა, წიფელი). 1700-2100 მეტრზე ზემოთ გაბატონებულია წიფლნარ-მუქწიწვიანები (წიფელი, ნაძვი, სოჭი). ალაგ-ალაგ ნაძვისა და სოჭის წმინდა კორომებია. ტყის ზონის ზემოთ სუბალპური ტყეების ვიწრო ზოლია, სადაც გვხვდება პონტოური მუხა, შემდეგ სუბალპური და ალპური მდელოები, რომლებიც სათიბ-სადოვრებადაა გამოყენებული.

საპროექტო ტერიტორიაზე მნიშვნელოვან როლს თამაშობს ანთროპოგენური გავლენა.

დაგეგმილი საქმიანობის მიხედვით, საპროექტო ტერიტორიაზე 8 სმ-ზე მაღალი დიამეტრის მქონე ხეების ჭრა მოსალოდნელი არ არის, რაც ბიოლოგიურ გარემოზე ზემოქმედებას პრაქტიკულად მინიმუმადე ამცირებს.

ცხოველთა სამყარო

მაღალი ანთროპოგენური დატვირთვა და მცენარეული საფარის სიმწირის გამო საპროექტო არეალი ძალზედ ღარიბია ცხოველთა სახეობების მხრივ. აქ ფიქსირდება მხოლოდ ადამიანის სამეურნეო საქმიანობას ადვილად შეგუებადი ფრინველთა და ქვეწარმავალთა წარმომადგენლები. პრაქტიკულად გამორიცხულია ტერიტორიაზე მაღალი ეკოლოგიური ღირებულების სახეობების მოხვედრის ალბათობა.

საერთო ჯამში შეიძლება ითქვას, რომ პროექტის განხორციელების შედეგად რეგიონში მოზინადრე ცხოველებზე ზემოქმედების რისკები მინიმალურია. პროექტის განხორციელება ვერ გამოიწვევს რომელიმე სახეობისთვის მნიშვნელოვანი საბინადრო ადგილების მოშლას.

იქთიოფაუნა

მდინარე რიონსა და მის შენაკადებში გავრცელებულია სხვადასხვა სახეობის თევზები: მდინარის კალმახი (*Salmo fario*), კავკასიური ქაშაყი (*Leuciscus cephalus, orientalis*), კოლხური ხრამული (*Vasicorhinus siebalde*), კოლხური წვერა (*Barbus tauricus, escherichi*).

იქთიოფაუნაზე შესაძლო ზემოქმედების რისკები ძირითადად უკავშირდება კალაპოტის პირას ჩასატარებელ სამუშაოებს.

რაიონში ამფიბიებიდან გავრცელებულია - ჩვეულებრივი ტრიტონი (*Triturus Vulgaris*),

ჩვეულებრივი ვასაკა (*Hyla arborea*), მწვანე გომბეშო (*Bufo viridis*), ჩვეულებრივი გომბეშო (*Bufo bufo*) და სხვა. რეპტილიებიდან - ქართული ხვლიკი (*Lacerta ridis*), კავკასიური ხვლიკი (*Lacerta caucasica*), ჩვეულებრივი ანკარა (*Natrix natrix*) და სხვა.

იქთიოფაუნაზე შესაძლო ზემოქმედების რისკები ძირითადად უკავშირდება კალაპოტის პირას ჩასატარებელ სამუშაოებს. როგორც აღინიშნა შესაძლებელია ადგილი ჰქონდეს წყლის სიმღვრივის მატებას. აქედან გამომდინარე სამუშაოების მიმდინარეობის პერიოდში წყლის ხარისხის შენარჩუნებას დიდი მნიშვნელობა ენიჭება. შესაბამისად გატარდება შემდეგი შმეარბილებელი ღონისძიებები

- ყოველი სამუშაო დღის დასაწყისში ზედმიწევნით შემოწმდება ყველა ის სამშენებლო ტექნიკის და დანადგარ-მექანიზმის მდგომარეობა, რომელიც გამოყენებული იქნება მდინარის

კალაპოტთან სიახლოვეს შესასრულებელი სამუშაოებისთვის. ტექნიკიდან დამაბინძურებელი ნივთიერებების ჟონვის ნებისმიერ რისკის შემთხვევაში სამუშაოები დაუყოვნებლივ შეჩერდება ან ჩანაცვლება სხვა ტექნიკით.

- ყოველი სამუშაო დღის დასრულების შემდგომ გამოყენებული ტექნიკა განლაგდება მდინარის კალაპოტიდან მაქსიმალურად უსაფრთხო მანძილზე;
- გატარდება ეროზიული პროცესების პრევენციული ღონისძიებების კონტროლი, განხორციელდება სანაპირო ფერდობების დაცვა ჩამოშლისაგან.

ნაპირსამაგრი სამუშაოების დასრულების შემდგომ წყალში მობინადრე სახეობისთვის მოსალოდნელია დადებითი ეფექტიც, ვინაიდან შემცირდება ეროზიული პროცესების განვითარების და შესაბამისად ამ მიზეზით წყლის სიმღვრივის მატების შესაძლებლობა.

შესაძლო ვიზუალურ-ლანდშაფტურ გარემოზე ზემოქმედება. საპროექტო ტერიტორიები ხასიათდება შესამჩნევი ანთროპოგენური დატვირთვით. აღნიშნული ფონური მდგომარეობის გათვალისწინებით დაგეგმილი სამშენებლო სამუშაოები, რომელიც მხოლოდ 3 თვის განმავლობაში გაგრძელდება, მნიშვნელოვან ზემოქმედებას ვერ მოახდენს ვიზუალურ-ლანდშაფტურ მდგომარეობაზე. პროექტის განხორციელება ცალსახად დადებით ზემოქმედებას მოახდენს ვიზუალურ-ლანდშაფტურ გარემოზე, ასევე, დაგეგმილი სამუშაოების განხორციელების პერიოდში არ იქნება ნიადაგის ნაყოფიერ ფენაზე უარყოფითი ზემოქმედება.

საპროექტო ტერიტორიაზე პროექტის ფარგლებში მოიხსნება 80მ³ მიწის ნაყოფიერი ფენა და დასაწყობდება საპროექტო მიმდებარე ტერიტორიაზე. ნაპირსამაგრი სამუშაოების დასრულების შემდეგ მიწის ნაყოფიერი ფენა გამოყენებული იქნება ტერიტორიის რეკულტივაციისათვის. ნიადაგის ფენის მოხსნის სამუშაოები განხორციელდება „ნიადაგის ნაყოფიერი ფენის მოხსნის, შენახვის, გამოყენების და რეკულტივაციის შესახებ” საქართველოს მთავრობის 2013 წლის 31 დეკემბრის N424 დადგენილებით დამტკიცებული ტექნიკური რეგლამენტის მოთხოვნების დაცვით.

საკვლევი უბნის ბუნებრივი მახასიათებლები

მდინარე რიონი სათავეს იღებს კავკასიონის ქედის სამხრეთ ფერდობზე ფასის მთასთან, ზღვის დონიდან 2620 მეტრზე და ერთვის შავ ზღვას ქალაქ ფოთთან. მდინარის სიგრძე 327 კმ-ია, საშუალო ქანობი 7,2 ‰, წყალშემკრები აუზის ფართობი, რომლის საშუალო სიმაღლეა 1084 მ, 13 400 კმ²-ის ტოლია.

მდინარის ძირითადი შენაკადებია: ჯოჯორა (სიგრძით 50 კმ), ყვირილა (140 კმ), ხანისწყალი (57 კმ), ცხენისწყალი (176 კმ), ნოღელა (59 კმ), ტეხური (101 კმ), ცივი (60 კმ). რვა შენაკადის სიგრძე 25-დან 50 კმ-მდეა, 14 შენაკადის სიგრძე 10- დან 25 კმ-მდე, ხოლო დანარჩენი 355 შენაკადის სიგრძე ცალკე-ცალკე 10 კმ-ს არ აღემატება. მათი საერთო სიგრძე 720 კმ-ია. მდინარის წყალშემკრებ აუზს დასავლეთ საქართველოს ნახევარი უკავია. მისი უდიდესი ნაწილი (68%) მდებარეობს კავკასიონის ქედის სამხრეთ ფერდობზე, მდინარის აუზის 13% აჭარა-იმერეთის ქედის ჩრდილოეთ ფერდობებზე, ხოლო დანარჩენი 19% კოლხეთის დაბლობზეა. აუზის მთიანი ნაწილი 3000 მეტრზე მაღლაა. ეს ნაწილი ძლიერ დანაწევრებულია შენაკადების ხეობებით და ხასიათდება მკაფიოდ გამოხატული მყინვარული რელიეფის ფორმებით. აუზის დაახლოებით 12% დაფარულია მყინვარებით და მუდმივი თოვლით. მთიანი ნაწილის გეოლოგია წარმოდგენილია

გრანიტებით, გნეისებით, ქვიშაქვებით, კირქვებით და თიხაფიქლებით. აუზის ამ ნაწილში გავრცელებულია მთა-მდელოს, გაწვრებული ყომრალი და ყვითელმიწა თიხნარი ნიადაგები. მცენარეული საფარი წარმოდგენილია ალპური მცენარეულობით და შერეული ტყით.

(გთხოვთ იხილეთ დანართი 1 ჰიდროლოგიური ანგარიში)

საკვლევი უბნის საინჟინრო გეოლოგია

გეოტექტონიკური თვალსაზრისით რაიონი მოქცეულია მთათაშორისი ბარის ჩრდილოეთ კოლხეთის მთისწინა გორაკ-ბორცვიანი რელიეფის ზონაში. ის განსხვავებული ლითოლოგიით არის წარმოდგენილი. ნალექები ოფიციალურად წარმოდგენილია ორი ტიპის : კარბონატულ-ტერიგენული და ვულკანოგენურ-დანალექით.

ნორმატიული დოკუმენტის „სეისმომედეგი მშენებლობა“ (პნ01.01-09) მიხედვით რაიონი მიეკუთვნება მიწისძვრების 8 ბალიან ზონას. სეისმურობის უგანზომილებო კოეფიციენტი $A=0.15$

საქართველოს საინჟინრო-გეოლოგიური დარაიონების მიხედვით საკვლევი რაიონი მიეკუთვნება დიდი კავკასიონის სამხრეთ ფერდობის საშუალომთიან ნაოჭა სისტემის დასავლეთი ნაწილს, კლდოვან და ნახევრად კლდოვან, კარბონატურ და ვულკანოგენურ-დანალექი ქანების საინჟინრო-გეოლოგიურ რაიონს.

საქართველოს ჰიდროგეოლოგიური დარაიონების მიხედვით საკვლევი რაიონი მიეკუთვნება საქართველოს ბელტის არტეზიული აუზების ჰიდროგეოლოგიური ოლქის ფოროვანი, ნაპრალოვანი, ნაპრალოვან-კარსტული და კარსტული წყლების წყალტუბოს არტეზიული აუზის ჰიდროგეოლოგიურ რაიონს.

(გთხოვთ იხილეთ დანართი 2 გეოლოგიური ანგარიში)

6. საპროექტო ღონისძიებები.

საპროექტო გადაწყვეტილება

საპროექტო გადაწყვეტილება გულისხმობს საპროექტო უბნის ფარგლებში მდ. რიონის მარჯვენა ნაპირის დაცვას ეროზიისგან ქვაყრილის ბერმის მოწყობით.

ქვაყრილის ბერმა ეწყობა 610,0 გრძ.მ-ზე და გეგმაში იმეორებს მარჯვენა ნაპირის მოხაზულობას. ბერმა განივ კვეთში ტრაპეციული ფორმისაა, ფერდების ქანობით 1:1,5_თან მიმართებაში და საშუალო სიმაღლით 5.2 მ.

ქვაყრილის ბერმა ეწყობა ვულკანური წარმოშობის ლოდებით, იგი შედგება ბერმის მთლიანი მოცულობის 70% ძირითადი ამგები ლოდებისაგან ($d \geq 1,13$ მ) და 30% შემავსებელი ლოდებისაგან ($d \leq 0,6$ მ).

საპროექტო ქვაყრილის ბერმის მშენებლობის განხორციელებისათვის გათვალისწინებულია კალაპოტის გაჭრა 680 გრძ.მ-ზე და მდინარის დინების გადაგდება კალაპოტის მარცხენა ნაწილში. მდინარის გადაგდების შემდეგ გაჭრის შედეგად მოპოვებული ხრეშოვანი გრუნტით ეწყობა დროებითი დამცავი ჯებირი 725 გრძ.მ-ზე, საშ. სიმაღლით 3,5მ. ასევე ქვაყრილის ბერმის

მშენებლობისთვის არსებული სახიდე გადასასვლელის ქვედა ბიეფში მარჯვენა ნაპირზე, კალაპოტის გაჭრის შედეგად მოპოვებული ხრეშოვანი გრუნტის გამოყენებით ეწყობა დროებითი ტექნოლოგიური გზა 60 გრძ.მ-ზე.

მშენებლობის დასრულების შემდეგ პროექტით გათვალისწინებულია დროებითი ჯებირის და მოხრეშილი ტექნოლოგიური გზის დაშლა და ადგილზე მოსწორება.

სამუშაოთა მოცულობების უწყისი

	სამუშაოს დასახელება	განზომილების ერთეული	სულ
1	2	3	4
1	კალაპოტის გაჭრა ბულდოზერით და გადაადგილება დროებითი გრუნტის ჯებირის მოსაწყობად. შემდგომში დაშლა და ადგილზე მოსწორება	მ ³	45 000
2	დროებითი ტექნოლოგიური გზის მოწყობა, გრუნტის დამუშავება ბულდოზერით.	გრძ.მ	60
3	არსებული გაბიონის კედლის დემონტაჟი ექსკავატორით და მასში არსებული ქვის დასაწყობება შემდგომი გამოყენებისთვის	მ ³	890
ქვანაყარი ბერმის მოწყობა L=610მ,			
4	ქვის ბერმის მოწყობა ვულკანური წარმოშობის კლდოვანი ქანის ლოდებით, ქვის კუთრი წონით არა ნაკლებ 2,65ტ/მ ³	გრძ.მ/მ ³ -610 / 33800 მ ³ -23660	ფოროვნობის კოეფიციენტი K-15%

	ვულკანური წარმოშობის კლდოვანი ქანის ლოდები $d \geq 1,13m$, ქვის კუთრი წონით არანაკლებ 2.65 ტ/მ^3		
5	- ვულკანური წარმოშობის კლდოვანი ქანის ლოდები $d \leq 0.6m$, ქვის კუთრი წონით არანაკლებ 2.65 ტ/მ^3	$\text{მ}^3 9 589$	
6	- ქვყრილის უკან კალაპოტიდან ადრე დამუშავებული გრუნტით უკუშევსება - დროებითი ჯებირის დაშლა და ადგილზე მოსწორება	მ^3	28000

მოსამზადებელი სამუშაოები და მშენებლობის ორგანიზაცია

მოსამზადებელი სამუშაოები გულისხმობს ტექნიკის და საჭირო სამშენებლო მასალების მობილიზებას ტერიტორიაზე. ტექნიკა და სატრანსპორტო საშუალებები განლაგდება სამუშაო ტერიტორიაზე. პროექტის მცირე მასშტაბების გათვალისწინებით სამშენებლო ბანაკის და სხვა მსხვილი დროებითი ინფრასტრუქტურის მოწყობა გათვალისწინებული არ არის, შესაბამისად ტერიტორიაზე სანიაღვრე წყლების წარმოქმნა არ მოხდება.

საწარმოს სასმელი წყლით მომარაგება განხორციელდება ჩამოსხმული(ბუტილიზირებული) წყლის მეშვეობით.

სამეურნეო წყლები შეგროვდება საასენიზაციო ორმოში და მოეწყობა 3 ბიო ტუალეტი, ან დასაქმებულებს მშენებელ-კონტრაქტორის მიერ ნაქირავები ან/და კერძო საკუთრებაში არსებული საოფისე-საცხოვრებელი სახლების ტუალეტები მოემსახურება (აღნიშნული გადაწყდება მშენებელ-კონტრაქტორის მიერ).

ძირითადი სამშენებლო მექანიზმების ჩამონათვალი

	სამშენებლო მანქანა-მექანიზმები	რაოდენობა
1	ავტოთვიტმცლელი	4
2	ბულდოზერი	1

3	ექსკავატორი	1
4	ამწე	1

მშენებლობის წარმოების კალენდარული გრაფიკი

	სამუშაოს დასახელება	მშენებლობის ხანგრძლივობა 90 დღე								
		I თვე			II თვე			III თვე		
		დეკადა								
		1	2	3	4	5	6	7	8	9
1	2									
1	მოსამზადებელი სამუშაოები	—								
2	ნაპირდამცავი სამუშაოები			—						
3	დემობილიზაცია							—		

არსებული მდგომარეობის ამსახველი ფოტო-მასალა





დანართი 1 ჰიდროლოგია

1.1.1 მდინარე რიონის მოკლე ჰიდროლოგიური დახასიათება

მდინარე რიონი სათავეს იღებს კავკასიონის ქედის სამხრეთ ფერდობზე ფასის მთასთან, ზღვის დონიდან 2620 მეტრზე და ერთვის შავ ზღვას ქალაქ ფოთთან. მდინარის სიგრძე 327 კმ-ია, საშუალო ქანობი 7,2 ‰, წყალშემკრები აუზის ფართობი, რომლის საშუალო სიმაღლეა 1084 მ, 13 400 კმ²-ის ტოლია. მდინარის ძირითადი შენაკადებია: ჯოჯორა (სიგრძით 50 კმ), ყვირილა (140 კმ), ხანისწყალი (57 კმ), ცხენისწყალი (176 კმ), ნოდელა (59 კმ), ტეხური (101 კმ), ცივი (60 კმ). რვა შენაკადის სიგრძე 25-დან 50 კმ-მდეა, 14 შენაკადის სიგრძე 10-დან 25 კმ-მდე, ხოლო დანარჩენი 355 შენაკადის სიგრძე ცალკე-ცალკე 10 კმ-ს არ აღემატება. მათი საერთო სიგრძე 720 კმ-ია.

მდინარის წყალშემკრებ აუზს დასავლეთ საქართველოს ნახევარი უკავია. მისი უდიდესი ნაწილი (68%) მდებარეობს კავკასიონის ქედის სამხრეთ ფერდობზე, მდინარის აუზის 13% აჭარა-იმერეთის ქედის ჩრდილოეთ ფერდობებზე, ხოლო დანარჩენი 19% კოლხეთის დაბლობზეა.

აუზის მთიანი ნაწილი 3000 მეტრზე მაღლაა. ეს ნაწილი ძლიერ დანაწევრებულია შენაკადების ხეობებით და ხასიათდება მკაფიოდ გამოხატული მყინვარული რელიეფის ფორმებით. აუზის დაახლოებით 12% დაფარულია მყინვარებით და მუდმივი თოვლით.

მთიანი ნაწილის გეოლოგია წარმოდგენილია გრანიტებით, გნეისებით, ქვიშაქვებით, კირქვებით და თიხაფიქლებით. აუზის ამ ნაწილში გავრცელებულია მთა-მდელოს, გაეწრებული ყომრალი და ყვითელმიწა თიხნარი ნიადაგები. მცენარეული საფარი წარმოდგენილია ალპური მცენარეულობით და შერეული ტყით.

აუზის ზონა 3000-დან 1000 მეტრამდე ხასიათდება რელიეფის შედარებით გლუვი მოსახულობით და დაბალი ნიშნულებით. ამ ზონაში მკაფიოდ გამოიყოფა რაჭა-ლეჩხუმის ქვაბული, რომლის გეოლოგიურ აგებულებაში მონაწილეობენ ქვიშაქვები და მერგელები. ქვაბულის შემომფარგველი ქედები კი აგებულია კირქვებით, სადაც მრავლადაა კარსტული ძაბრები და ნაპრალები.

აღნიშნულ ზონაში გავრცელებულია წითელმიწა, ყვითელმიწა და ყომრალი ნიადაგები. მცენარეული საფარი კი წარმოდგენილია წიწვოვანი ტყით.

მდინარის ხეობა სათავედან ქ. ქუთაისამდე V ფორმისაა. ცალკეულ ადგილებში ხეობა წარმოადგენს ღრმად ჩაჭრილ კლდოვან კანიონს, ცალკეულ ადგილებში კი იგი განივრდება და იძენს ყუთისმაგვარ ფორმას. ხეობის ფსკერის სიგანე მერყეობს 0,1-0,4 კმ-დან (V-ეს მაგვარ ხეობაში) 0,4-1,5 კმ-მდე (ყუთისმაგვარ ხეობაში).

მდინარის ტერასები ძირითადად გვხვდება ყუთისმაგვარი ხეობის ფარგლებში. ტერასების სიგანე იცვლება 250-დან 350 მეტრამდე, სიმაღლე 2-დან 20 მეტრამდე, ხოლო სიგრძე 0,3 კმ-დან 2,0 კმ-მდე. ტერასები აგებულია ალუვიურ-დელუვიური დანალექებით, რომლებიც გადაფარულია თიხნარი ნიადაგებით. ტერასები ათვისებულია სასოფლო-სამეურნეო კულტურებით.

ქვა-ხრეშიანი ჭალა გვხვდება მდინარის მთელ სიგრძეზე. წყალდიდობებისა და წყალმოვარდნების პერიოდში ჭალა იფარება 0,5 – 0,8 მეტრის სიმაღლის წყლის ფენით. მდინარის კალაპოტი ზომიერად კლაკნილი და ცალკეულ ადგილებში დატოტილია. ნაკადის სიგანე იცვლება 6-დან 60 მეტრამდე, სიღრმე 0,5-დან 3,5 მეტრამდე, ხოლო სიჩქარე 2,0-4,2 მ/წმ-დან 0,7-1,5 მ/წმ-მდე.

მდინარე რიონი იკვებება მყინვარების, თოვლის, წვიმისა და გრუნტის წყლებით, მაგრამ ძირითადად საზრდოობს თოვლისა და წვიმის წყლით. მისი წყლიანობის რეჟიმი ხასიათდება გაზაფხულ-ზაფხულის წყალდიდობით და წყალმოვარდნებით მთელი წლის განმავლობაში. მდინარეზე მაქსიმალური ჩამონადენი აღინიშნება გაზაფხულზე (IV-VI), როდესაც ჩამოედინება წლიური ჩამონადენის 38,8%. შემოდგომაზე ჩამოედინება წლიური ჩამონადენის 18%, ხოლო ზამთარში 19,7%. წლიური ჩამონადენის განაწილება თვეებს შორის მეტად არათანაბარია. მაქსიმალური ჩამონადენი ჩვეულებრივ მაისის თვეში აღინიშნება და წლიური ჩამონადენის 13,9% შეადგენს, მინიმალური ჩამონადენი კი იანვარში ფიქსირდება და წლიური ჩამონადენის მხოლოდ 5%-ს უტოლდება.

ყინულოვანი მოვლენებიდან მდინარის სათავეებში აღინიშნება წანაპირები, ქონი, თოში და ყინულსვლა. ყინულოვანი მოვლენების საშუალო ხანგრძლივობა 48 დღეს არ აღემატება.

მდინარე რიონი ფართოდ გამოიყენება ენერგეტიკული და ირიგაციული დანიშნულებით. ქალაქ ქუთაისის ზემოთ, სოფელ ჟონეთთან, 30 მეტრიანი სიმაღლის ბეტონის გრავიტაციული კაშხლით შექმნილია გუმათის ენერგეტიკული დანიშნულების წყალსაცავი, რომლის მთლიანი საპროექტო მოცულობა 39,0 მლნ, სასარგებლო კი 13,0 მლნ. მ³-ია. დღეისთვის წყალსაცავი თითქმის მთლიანად არის შევსებული მყარი მასალით, რის გამო მისი მოცულობა 1,2 მლნ. მ³-ს არ აღემატება. ამიტომ, მასზე დამოკიდებული გუმათჰესი-I და გუმათჰესი-II ფუნქციონირებენ მხოლოდ მდინარის ჩამონადენზე.

1.1.2 კლიმატი

საპროექტო ნაპირსამაგრი ნაგებობების მოწყობა დაგეგმილია სოფელ ჟონეთში, რიონჰესის სათავე ნაგებობის სიახლოვეს, მის ზემოთ, სადაც გაბატონებულია კოლხეთის დაბლობისთვის დამახასიათებელი ნოტიო სუბტროპიკული კლიმატი. გაბატონებული კლიმატური პირობების ჩამოყალიბებას განაპირობებს შავი ზღვის სიახლოვე და დასავლეთიდან შემოჭრილი ნოტიო ჰაერის მასების გავლენა.

აღნიშნული ტერიტორიის კლიმატური დახასიათება შედგენილია საპროექტო უბნის უშუალო სიახლოვეს არსებული ქუთაისის მეტეოროლოგიური სადგურის მრავალწლიური დაკვირვების მონაცემების საფუძველზე.

აღნიშნული მეტეოროლოგიური სადგურის მონაცემებით, მზის ნათების ხანგრძლივობა მთელი წლის განმავლობაში მაღალია და მისი საშუალო წლიური სიდიდე 1800-დან 2200 საათამდე იცვლება. ჯამობრივი რადიაციაც საკმაოდ მაღალია და მისი სიდიდე 110-130 კკალ/სმ²-ს უტოლდება. რადიაციული ბალანსის წლიური მაჩვენებელი კი 60 კკალ/სმ²-ს შეადგენს.

მზის რადიაციასთან უშუალო კავშირშია კლიმატური პირობების მაფორმირებელი ერთ-ერთი ძირითადი ფაქტორი – ჰაერის ტემპერატურა, რომლის საშუალო თვიური, წლიური და ექსტრემალური მნიშვნელობები, ქუთაისის მეტეოროლოგიური სადგურის მრავალწლიური დაკვირვების მონაცემების მიხედვით, მოცემულია ცხრილში.

ჰაერის ტემპერატურის საშუალო თვიური, წლიური და ექსტრემალური სიდიდეები t°C

საპროექტო ღოკუმენტაცია

მეტსადგური	ტემპერატურა	I	II	III	IV	V	VI	VII	VIII	IX	X	XI	XII	წელი
ქუთაისი	საშუალო	5.2	5.8	8.4	12.9	17.9	21.0	23.2	23.6	20.5	16.4	11.5	7.5	14.5
	აბს.მაქსიმუმი	21	25	32	35	37	40	41	43	40	35	30	25	43
	აბს.მინიმუმი	-17	-13	-10	-5	2	9	11	11	5	-2	-10	-13	-17

წაყინვები, ანუ საშუალო დღე-ღამური დადებითი ტემპერატურების ფონზე ჰაერის გაცივება 0⁰-ზე ქვემოთ, საშუალოდ იწყება დეკემბერში და მთავრდება მარტში.

წაყინვების დაწყებისა და დასრულების თარიღები, ასევე უყინვო პერიოდის ხანგრძლივობა დღეებში, იმავე მეტსადგურის მრავალწლიური დაკვირვების მონაცემების მიხედვით, მოცემულია ცხრილში.

წაყინვების დაწყებისა და დასრულების თარიღები და უყინვო პერიოდის ხანგრძლივობა დღეებში

მეტსადგური	წაყინვების თარიღი						უყინვო პერიოდი დღეებში		
	დასაწყისი			დასასრული			საშუალო	უმცირესი	უდიდესი
	საშუალო	ნაადრევი	გვიანი	საშუალო	ნაადრევი	გვიანი			
ქუთაისი	26.XII.	-	-	12.III.	-	-	288	-	-

ნიადაგის ზედაპირის ტემპერატურა, რომელიც დამოკიდებულია ნიადაგის ტიპზე, მის მექანიკურ შემადგენლობაზე, სინოტივეზე, მის დაცულობაზე მცენარეული საფარით ზაფხულში და თოვლის საფარის სიმაღლეზე ზამთარში, ითვალისწინებს ნიადაგის ზედაპირის რამდენიმე მმ-იანი სისქის ტემპერატურას. მისი მაჩვენებლები მჭიდრო კავშირშია ჰაერის ტემპერატურის სიდიდებთან. ამასთან, მისი საშუალო წლიური მაჩვენებელი, საკვლევ ტერიტორიაზე, თითქმის 20-ით აღემატება ჰაერის ტემპერატურის საშუალო წლიურ სიდიდეს.

ნიადაგის ზედაპირის საშუალო თვიური, წლიური, საშუალო მაქსიმალური და საშუალო მინიმალური მნიშვნელობები ქუთაისის მეტსადგურის მრავალწლიური დაკვირვების მონაცემების მიხედვით, მოცემულია ცხრილში.

ნიადაგის ზედაპირის საშუალო თვიური, წლიური, მაქსიმალური და მინიმალური ტემპერატურები t°C

მეტსადგური	ტემპერატურა	I	II	III	IV	V	VI	VII	VIII	IX	X	XI	XII	წელი
ქუთაისი	საშუალო	3	4	8	14	21	25	27	27	22	16	10	5	15
	საშ.მაქსიმუმი	9	11	18	27	36	41	43	42	36	27	17	11	26
	საშ.მინიმუმი	-1	0	3	7	12	16	18	18	15	10	6	2	9

ატმოსფერული ნალექები, რომლებიც წარმოადგენენ კლიმატური და ჰიდროლოგიური რეჟიმის მაფორმირებელ ერთ-ერთ ძირითად ელემენტს, საკვლევ ტერიტორიაზე საკმაო რაოდენობით მოდის. მათი რაოდენობა 1586 მმ-ს აღწევს. ატმოსფერული ნალექების საშუალო თვიური რაოდენობა და წლიური ჯამი, იმავე მეტსადგურის მრავალწლიური დაკვირვების მონაცემების მიხედვით, მოცემულია ცხრილში.

ნალექების საშუალო თვიური რაოდენობა და წლიური ჯამი მმ-ში

მეტსადგური	I	II	III	IV	V	VI	VII	VIII	IX	X	XI	XII	წელი
ქუთაისი	174	168	136	112	92	105	115	95	124	143	156	166	1586

ჰაერის სინოტივე ერთ-ერთი მნიშვნელოვანი კლიმატური ელემენტია. მას უმთავრესად სამი სიდიდით ახასიათებენ, ესენია: წყლის ორთქლის დრეკადობა ანუ აბსოლუტური სინოტივე, შეფარდებითი სინოტივე და სინოტივის დეფიციტი. პირველი ახასიათებს ჰაერში წყლის ორთქლის რაოდენობას, მეორე – ჰაერის ორთქლით გაჯდენთვის ხარისხს, ხოლო მესამე – მიუთითებს შესაძლებელი აორთქლების სიდიდეზე.

აღსანიშნავია, რომ ჰაერის წყლის ორთქლით გაჯერებისა (აბსოლუტური სინოტივის) და მისი დეფიციტის მაჩვენებლის წლიური მსვლელობა პრაქტიკულად ემთხვევა ჰაერის ტემპერატურის წლიურ მსვლელობას.

ჰაერის სინოტივის მაჩვენებლების საშუალო თვიური და წლიური სიდიდეები ქუთაისის მეტსადგურის მრავალწლიური დაკვირვების მონაცემების მიხედვით, მოცემულია ცხრილში.

ჰაერის სინოტივის საშუალო თვიური და წლიური სიდიდეები

მეტსადგური	ტენიანობა	I	II	III	IV	V	VI	VII	VIII	IX	X	XI	XII	წელი
ქუთაისი	აბსოლუტური მბ-ში	6.0	6.2	7.0	9.6	13.5	17.6	21.6	21.4	17.4	12.4	9.0	6.8	12.4
	შეფარდებითი %-ში	68	68	69	66	69	72	76	75	74	71	65	64	70
	დეფიციტი მბ-ში	3.4	3.7	4.4	6.6	8.2	8.6	7.9	8.6	7.6	6.4	5.6	4.5	6.3

იმავე მეტეოროლოგიური სადგურის მრავალწლიური დაკვირვების მონაცემების მიხედვით, თოვლის საფარი საშუალოდ ყველაზე ადრე ჩნდება ნოემბერში და ყველაზე გვიან ქრება აპრილში.

თოვლის საფარის გაჩენისა და გაქრობის თარიღები, იმავე მეტსადგურის მრავალწლიური დაკვირვების მონაცემების მიხედვით, მოცემულია ცხრილში.

თოვლის საფარის გაჩენისა და გაქრობის თარიღები

მეტსადგური	თოვლიან დღეთა რიცხვი	თოვლის საფარის გაჩენის თარიღი			თოვლის საფარის გაქრობის თარიღი		
		საშუალო	ნაადრევი	გვიანი	საშუალო	ნაადრევი	გვიანი
ქუთაისი	15	3.I	10.XI	–	9.III	–	7.IV

რაიონში ქრის ყველა მიმართულების ქარი, მაგრამ გაბატონებულია აღმოსავლეთისა და დასავლეთის მიმართულების ქარები, რაც განპირობებულია მდინარე ყვირილას ხეობის მიმართულებით და კოლხეთის დაბლობზე დასავლეთიდან შემოჭრილი ჰაერის მასებით.

ქარების მიმართულებები და შტილების რაოდენობა იმავე მეტსადგურის მრავალწლიური დაკვირვების მონაცემების მიხედვით, მოცემულია ცხრილში.

ქარების მიმართულება და შტილების რაოდენობა %-ში წლიურიდან

მეტსადგური	ჩ	ჩა	ა	სა	ს	სდ	დ	ჩდ	შტილი
ქუთაისი	1	3	53	2	1	3	35	2	27

ქარის მაქსიმალური წლიური სიჩქარე, რაც 5,0 მ/წმ-ს შეადგენს, აღინიშნება ქ. ქუთაისში. იქვე აღინიშნება ქარის საშუალო თვიური მაქსიმალური სიჩქარე, რაც ნოემბრის თვეში 7,2 მ/წმ-ს უტოლდება. ქარის საშუალო თვიური და წლიური სიჩქარეები, იმავე მეტსადგურის მრავალწლიური დაკვირვების მონაცემების მიხედვით, მოცემულია ცხრილში.

ქარის საშუალო თვიური და წლიური სიჩქარე მ/წმ-ში

მეტსადგური	ფლიუბერის სიმაღლე	I	II	III	IV	V	VI	VII	VIII	IX	X	XI	XII	წელი
ქუთაისი	11 მ.	5.6	5.6	5.9	5.7	4.6	3.7	3.0	3.4	3.6	4.8	7.2	6.7	5.0

ქარის სხვადასხვა განმეორებადობის მაქსიმალური სიჩქარეები იმავე მეტსადგურის მრავალწლიური დაკვირვების მონაცემების მიხედვით, მოცემულია ცხრილში.

ქარის მაქსიმალური სიჩქარეები მ/წმ-ში

მეტსადგური	ქარის მაქსიმალური სიჩქარე (მ/წმ) შესაძლებელი ერთჯერ				
	1 წელში	5 წელში	10 წელში	15 წელში	20 წელში
ქუთაისი	47	57	61	64	66

განსახილველ ტერიტორიაზე ღრუბლიანობა საკმაოდ მაღალია. საშუალოდ, წლის განმავლობაში, ცის თაღის 50-65 % დაფარულია ღრუბლებით. ღრუბლიანობა ყველაზე მეტია ზამთარში, ნაკლებია ზაფხულში. საერთო ღრუბლიანობის მიხედვით მოღრუბლული დღეები 100-170-ს, ხოლო მინიმალური კი 40-65 შორის იცვლება.

ელჭექი საკმაოდ ხშირი მოვლენაა – 30-45 დღე წელიწადში. ცალკეულ წლებში უფრო მეტია და 70-ს უახლოვდება. ელჭექი აქ უმთავრესად წლის თბილ პერიოდში იცის (თვეში 5-12 დღე). იშვიათად ელჭექი ზამთარშიც აღინიშნება.

ელჭექისაგან განსხვავებით სეტყვა მხოლოდ წლის თბილ პერიოდში იცის, ყველაზე ხშირია მაის-ივნისში. სეტყვიან დღეთა რიცხვი 1-2 დღეს არ აღემატება. ცალკეულ წლებში სეტყვა 6-7-ჯერ ფიქსირდება.

1.13 წყლის მაქსიმალური ხარჯები

მდინარე რიონის ჩამონადენი შეისწავლებოდა სხვადასხვა პერიოდში და სხვადასხვა ხანგრძლივობით 19 ჰიდროლოგიურ საგუშაგოზე. საპროექტო ტერიტორიის სიახლოვეს მისი ჩამონადენი შეისწავლებოდა ნამოხვანთან, რიონწყისის სათავე ნაგებობასთან და ქ. ქუთაისში. აღსანიშნავია, რომ რიონწყისის სათავე ნაგებობასთან და ქუთაისში მდინარე რიონის ჩამონადენი დარღვეულია რიონწყისის და მაშველის სარწყავი სისტემის სათავე ნაგებობებით წყლის აღების მიზეზით. ამიტომ, მიღებული იქნა გადაწყვეტილება წყლის მაქსიმალური ხარჯების დასადგენად საპროექტო კვეთში, ანალოგად შერჩეულიყო ჰ/ს ნამოხვანის მონაცემები, რომელიც დაურღვეველ ჩამონადენზე დაკვირვების გრძელ რიგს მოიცავს. ამავე დროს, გუმათის მყარი ნატანით შევსებული წყალსაცავი და რიონწყისის სათავე ნაგებობა შეუფერხებლად ატარებენ მდინარის მაქსიმალურ ხარჯებს.

ჰ/ს ნამოხვანის კვეთში მდ. რიონის ჩამონადენზე დაკვირვებები მიმდინარეობდა 47 წლის (1934-41, 1953-91 წწ) განმავლობაში, მაგრამ ოფიციალურად გამოქვეყნებულია მხოლოდ 1986 წლის ჩათვლით. ოფიციალურად გამოქვეყნებული მაქსიმალური ხარჯების 42 წლიანი მონაცემების ვარიაციული რიგის სტატისტიკური დამუშავების შედეგად მომენტების მეთოდით, მიღებულია განაწილების მრუდის შემდეგი პარამეტრები:

მაქსიმალური ხარჯების საშუალო მრავალწლიური სიდიდე $Q_0 = 704$ მ³/წმ;

ვარიაციის კოეფიციენტი $C_v = 0,25$;

ასიმეტრიის კოეფიციენტის სიდიდე $C_s = 4 \cdot C_v = 1,0$, დადგენილია ალბათობის უჯრედულაზე თეორიული და ემპირიული წერტილების უახლოესი თანხვედრით.

დადგენილია ვარიაციული რიგის რეპრეზენტატიულობის შესაფასებელი პარამეტრები: მაქსიმალური ხარჯების საშუალო მრავალწლიური სიდიდის შეფარდებითი საშუალო კვადრატული ცდომილება, რაც ტოლია $\varepsilon_0 = 3,8\%$ და ვარიაციის კოეფიციენტის შეფარდებითი საშუალო კვადრატული ცდომილება $\varepsilon_c = 11,2\%$. მიღებული პარამეტრები დამაკმაყოფილებელია, რადგან

საქართველოში მოქმედი სამშენებლო ნორმებისა და წესების მოთხოვნების შესაბამისად $\varepsilon_{\text{ბ}} \leq 5\%$ -ზე და $\varepsilon_{\text{კ}} \leq 15\%$ -ზე.

დადგენილია ასევე საშუალო კვადრატული გადახრა, რაც ტოლია $\delta = 176$.

მიღებული პარამეტრებისა და სამპარამეტრიანი გამა-განაწილების მრუდის ნორმირებული ორდინატების მეშვეობით დადგენილია მდ. რიონის წყლის მაქსიმალური ხარჯების სხვადასხვა უზრუნველყოფის სიდიდეები ჰ/ს ნამოხვანის კვეთში.

მდინარე რიონის წყლის მაქსიმალური ხარჯები ჰ/ს ნამოხვანის კვეთში დადგენილია ასევე გუმბელის განაწილების მიხედვით, რომლის თანახმად სხვადასხვა განმეორებადობის წყლის მაქსიმალური ხარჯები იანგარიშება გამოსახულებით

$$Q_r = Q_0 + K \cdot \delta \quad \text{მ}^3/\text{წმ}$$

სადაც Q_r – საანგარიშო განმეორებადობის წყლის მაქსიმალური ხარჯია მ³/წმ-ში;

Q_0 – წყლის მაქსიმალური ხარჯების საშუალო მრავალწლიური სიდიდეა;

K – ექსტრემალური მნიშვნელობებისათვის გამოყვანილი კოეფიციენტი, რომლის სიდიდე აიღება სპეციალურად დამუშავებული ცხრილიდან;

δ – საშუალო კვადრატული გადახრაა რაც ჩვენ შემთხვევაში ტოლია 176-ის;

გადასვლა ანალოგიდან საპროექტო ტერიტორიის კვეთში განხორციელებულია გადამყვანი კოეფიციენტის მეშვეობით, რომლის სიდიდე მიიღება გამოსახულებით

$$K = \left(\frac{F_{sapr}}{F_{anal}} \right)^N$$

სადაც F_{sapr} – მდ. რიონის წყალშემკრები აუზის ფართობია საპროექტო კვეთში, რაც ტოლია 3400 კმ²-ის;

Fanal – მდ. რიონის წყალშემკრები აუზის ფართობია ანალოგის კვეთში, რაც ტოლია 3/ს ნამოხვანის კვეთში, რაც ტოლია 3450 კმ²-ის;

N – რედუქციის ხარისხის მაჩვენებელია, რაც მაქსიმალური ხარჯების შემთხვევაში მიღებულია 0,5-ის ტოლი;

მიღებული რიცხვითი სიდიდეების შეყვანით ზემოთ მოყვანილ გამოსახულებაში, მიიღება 3/ს ნამოხვანიდან საპროექტო ტერიტორიის კვეთში გადამყვანი კოეფიციენტის სიდიდე 0,992-ის ტოლი.

ჰიდროლოგიური საგუშაგო ნამოხვანის კვეთში დადგენილი მაქსიმალური ხარჯების სხვადასხვა უზრუნველყოფის სიდიდეების გადამრავლებით გადამყვან კოეფიციენტებზე, მიიღება მაქსიმალური ხარჯების სხვადასხვა უზრუნველყოფის სიდიდეები საპროექტო ტერიტორიის კვეთში. მიღებული შედეგები მოცემულია ქვემოთ ცხრილში.

მდინარე რიონის სხვადასხვა უზრუნველყოფის წყლის მაქსიმალური ხარჯები მ³/წმ-ში დადგენილი ანალოგის მეთოდით

კვეთი	მეთოდი	F კმ ²	Q ₀ მ ³ /წმ	C _v	C _s	K	უზრუნველყოფა P %				
							0.1	1	2	5	10
ანალოგი- 3/ს ნამოხვანი	მომენტების	3450	704	0.25	1.00	–	1555	1240	1155	1030	935
	გუმბელის		704	–	–	–	1685	1330	1225	1080	970
საპროექტო	მომენტების	3400	704	–	–	0.992	1542	1230	1146	1022	928
	გუმბელის		704	–	–	0.992	1671	1319	1215	1071	962

ცნობილია, რომ ხშირ შემთხვევაში წყლის რეალურმა მაქსიმალურმა ხარჯებმა შესაძლებელია გაიარონ დაკვირვებების არ არსებობის ან დაკვირვებებს შორის პერიოდში და დარჩნენ აღურიცხველები. ამიტომ, ანალოგის მეთოდით დადგენილი წყლის მაქსიმალური ხარჯების გადამოწმების მიზნით, მიზანშეწონილად იქნა მიჩნეული წყლის მაქსიმალური ხარჯების გადაანგარიშება რეგიონალურ-ემპირიული ფორმულით, რომელიც გამოყვანილია სპეციალურად მდ. რიონის აუზისთვის და გამოიყენება იმ შემთხვევაში, როდესაც მდინარის წყალშემკრები აუზის ფართობი საპროექტო კვეთში აღემატება 400 კმ²-ს.

აღნიშნულ რეგიონალურ-ემპირიულ ფორმულას, რომელიც მოცემულია „კავკასიის პირობებში მდინარეთა მაქსიმალური ჩამონადენის საანგარიშო ტექნიკურ მითითებაში“, შემდეგი სახე გააჩნია

$$Q_{1\%} = \left[\frac{52}{(F+1)^{0.55}} \right] \cdot F \text{ მ}^3/\text{წმ}$$

სადაც F -მდინარის წყალშემკრები აუზის ფართობია საპროექტო კვეთში.

წყალშემკრები აუზის ფართობის შეყვანით რეგიონალურ-ემპირიულ ფორმულაში მიიღება მდ. რიონის 1%-იანი უზრუნველყოფის წყლის მაქსიმალური ხარჯი საპროექტო ტერიტორიის კვეთში. გადასვლა 1%-იანი უზრუნველყოფიდან სხვა უზრუნველყოფებზე განხორციელებულია იმავე ტექნიკურ მითითებაში მოყვანილი სპეციალური კოეფიციენტების მეშვეობით.

მდინარე რიონის წყლის მაქსიმალური ხარჯები საპროექტო ტერიტორიის კვეთში, დადგენილი რეგიონალურ-ემპირიული ფორმულით, მოცემულია ცხრილში.

მდინარე რიონის სხვადასხვა უზრუნველყოფის მაქსიმალური ხარჯები მ³/წმ-ში საპროექტო ტერიტორიის კვეთში დადგენილი რეგიონალურ-ემპირიული ფორმულით

P % უზრუნველყოფა	0.1	1	2	5	10
τ წელი განმეორებადობა	1000	100	50	20	10
Q მ ³ /წმ საპროექტო კვეთში	2693	1870	1608	1272	1066

ზემოთ მოყვნილი ცხრილის ბოლო სტრიქონში მოცემული მდ. რიონის მაქსიმალური ხარჯები, მიღებულია საანგარიშო სიდიდეებად საპროექტო ტერიტორიის კვეთში.

1.14 წყლის მაქსიმალური დონეები

მდინარე რიონის წყლის მაქსიმალური ხარჯების შესაბამისი დონეების ნიშნულების დასადგენად საპროექტო უბანზე, გადაღებული იქნა კალაპოტის განივი კვეთები, რომელთა საფუძველზე დადგინდა მდინარის ჰიდრაულიკური ელემენტები. აღნიშნული ჰიდრაულიკური ელემენტების მიხედვით განხორციელდა წყლის მაქსიმალურ ხარჯებსა და დონეებს შორის $Q = f(H)$ დამოკიდებულების

მრუდების აგება, რომლებიც ერთმანეთთან შებმულია ორ საანგარიშო კვეთს შორის ნაკადის ჰიდრაულიკური ქანობის შერჩევის გზით.

კვეთში ნაკადის საშუალო სიჩქარე დადგენილია შეზი-მანინგის ცნობილი ფორმულით, რომელსაც შემდეგი სახე გააჩნია

$$V = \frac{h^{2/3} \cdot i^{1/2}}{n}$$

სადაც h – ნაკადის საშუალო სიღრმეა კვეთში მ-ში;

i – ნაკადის ჰიდრაულიკური ქანობია ორ საანგარიშო კვეთს შორის;

n – კალაპოტის სიმქისის კოეფიციენტი, რომლის სიდიდე სპეციალური გათვლებების საფუძველზე მიღებულია 0,061-ის ტოლი.

საპროექტო ტერიტორიაზე მდ. რიონის სხვადასხვა განმეორებადობის წყლის მაქსიმალური ხარჯების შესაბამისი დონეების ნიშნულები საპროექტო პირობებში მოცემულია მომდევნო ცხრილში.

მდინარე რიონის წყლის მაქსიმალური დონეები საპროექტო პირობებში

განივის № და კკ	მანძილი განივებს შორის მ-ში	წყლის ნაპირის ნიშნული მ.აბს.	ფსკერის უდაბლესი ნიშნული მ.აბს.	წ. მ. დ.			
				$\tau = 100$ წყლს, Q=1870 მ ³ /წმ	$\tau = 50$ წყლს, Q=1608 მ ³ /წმ	$\tau = 20$ წყლს, Q=1272 მ ³ /წმ	$\tau = 10$ წყლს, Q=1066 მ ³ /წმ
1. 0+00	200	206.25	204.68	209.63	209.30	208.93	208.71
2. 2+00		206.66	203.93	210.07	209.75	209.36	209.14
3. 4+50		206.76	203.90	210.21	209.92	209.58	209.30

მდინარის ჰიდრაულიკური ელემენტები, რომელთა საფუძველზე განხორციელდა წყლის მაქსიმალურ ხარჯებსა და დონეებს შორის $Q = f(H)$ დამოკიდებულების მრუდების აგება საპროექტო პირობებში, მოცემულია ცხრილში.

მდ. რიონის ჰიდრაულიკური ელემენტები საპროექტო უბანზე

ნიშნულები მ.აბს.	კვეთის ელემენტები	კვეთის ფართობი ა მ ²	ნაკადის სიგანე B მ	საშუალო სიღრმე h მ	ნაკადის ქანობი i	საშუალო სიჩქარე v მ/წმ	წყლის ხარჯი Q მ ³ /წმ
განივი №1							
206.25	კალაპოტი	137.1	117.5	1.17	0.024	2.84	389.0
206.50	კალაპოტი	168.1	123.0	1.37	0.024	3.15	530.4
207.00	კალაპოტი	260.9	199.6	1.31	0.024	3.06	798.4
207.50	კალაპოტი	361.3	202.0	1.79	0.024	3.78	1364.6

208.00	კალაპოტი	462.8	204.3	2.27	0.024	4.43	2048.0
208.50	კალაპოტი	565.6	206.6	2.74	0.024	5.02	2840.7
209.00	კალაპოტი	669.5	209.0	3.20	0.024	5.58	3736.5
209.50	კალაპოტი	774.5	211.3	3.67	0.024	6.11	4731.1
განივი №2 L=200 მ							
206.66	კალაპოტი	97.3	50.0	1.95	0.024	4.00	389.0
207.00	კალაპოტი	115.1	57.6	2.00	0.030	4.55	523.3
207.50	კალაპოტი	239.9	166.0	1.45	0.030	3.66	878.5
208.00	კალაპოტი	323.4	167.9	1.93	0.030	4.44	1435.2
208.50	კალაპოტი	407.8	169.8	2.40	0.031	5.23	2133.0
209.00	კალაპოტი	493.2	171.7	2.87	0.031	5.90	2908.2
209.50	კალაპოტი	579.5	173.6	3.34	0.032	6.64	3845.8
210.00	კალაპოტი	666.8	175.5	3.80	0.032	7.24	4826.0
განივი №3 L=250 მ							
206.76	კალაპოტი	79.4	30.0	2.65	0.024	4.91	390.0
207.00	კალაპოტი	86.0	31.6	2.72	0.027	5.32	457.3
207.50	კალაპოტი	95.4	40.0	2.39	0.065	7.54	719.6
208.00	კალაპოტი	149.3	110.5	1.35	0.149	7.81	1165.5
208.50	კალაპოტი	205.9	115.9	1.78	0.149	9.38	1930.9
209.00	კალაპოტი	265.1	120.7	2.20	0.144	10.60	2809.6
209.50	კალაპოტი	337.4	147.3	2.29	0.144	10.90	3677.8
210.00	კალაპოტი	413.6	157.3	2.63	0.134	11.56	4781.2

1.15 კალაპოტის მოსალოდნელი ზოგადი გარეცხვის სიღრმე

მდინარე რიონის კალაპოტის მოსალოდნელი ზოგადი გარეცხვის სიღრმე საპროექტო უბანზე დადგენილია მეთოდით, რომელიც მოცემულია ვ. ლაპშენკოვის მონოგრაფიაში „ჰიდროკვანძების ბიეფებში მდინარეთა კალაპოტების დეფორმაციების პროგნოზირება“ (ლენინგრადი, 1979 წ.).

აღნიშნული მეთოდის თანახმად კალაპოტის ზოგადი გარეცხვის საშუალო სიღრმე იანგარიშება ფორმულით

$$H_{sash.} = \left[\frac{Q_{p\%} \cdot n^{2/3}}{B} \cdot \left(\frac{10}{d_{sash}} \right)^{0.33} \right]^{\frac{1}{1+2/3 \cdot y}} \text{ მ}$$

სადაც $Q_{p\%}$ – საანგარიშო უზრუნველყოფის წყლის მაქსიმალური ხარჯია, ჩვენ შემთხვევაში მდინარის 1%-იანი უზრუნველყოფის მაქსიმალური ხარჯი 1870 მ³/წმ-ს;

n – კალაპოტის სიმქისის კოეფიციენტი, რაც ტოლია 0,061-ის;

B – მდინარის მდგრადი კალაპოტის სიგანეა მ-ში. რაც საპროექტო უბანზე 200 მეტრის ტოლია;

d_{sash} – კალაპოტის ამგები გრუნტის ფრაქციების საშუალო დიამეტრია მ-ში. მისი სიდიდე განისაზღვრება გამოსახულებით

$$d_{sash} = 5,5 \cdot i^{0,8} \text{ გ}$$

სადაც i – ნაკადის ჰიდრაულიკური ქანობი საპროექტო უბანზე და ტოლია 0,024-ის. აქედან, კალაპოტის ამგები გრუნტის საშუალო დიამეტრი $d_{sash} = 0,28$ მ-ს;

y – ნ. პავლოვსკის ფორმულაში შეზის კოეფიციენტის განმსაზღვრელი ხარისხის მაჩვენებელია. მისი სიდიდე იანგარიშება გამოსახულებით

$$y = 2,5 \cdot \sqrt{n} - 0,13 - 0,75 \cdot \sqrt{R} \cdot (\sqrt{n} - 0,1)$$

სადაც R – ჰიდრაულიკური რადიუსია, რაც მდინარეებისთვის საშუალო სიღრმის ტოლია. ჩვენ შემთხვევაში, ჰიდრაულიკური ელემენტების ცხრილის მიხედვით $R = h = 3,4$ მ-ს;

n – აქაც კალაპოტის სიმქისის კოეფიციენტია, რაც ტოლია 0,061-ის; აქედან $y = 0,28$ -ს;

მოცემული რიცხვითი სიდიდეების შეყვანით ზემოთ მოყვანილ ფორმულაში მიიღება კალაპოტის ზოგადი გარეცხვის საშუალო სიღრმე 3,66 მეტრის ტოლი.

კალაპოტის ზოგადი გარეცხვის მაქსიმალური სიღრმე მიიღება დამოკიდებულებით

$$H_{max} = 1,6 \cdot H_s$$

მოყვანილი გამოსახულების შესაბამისად, მდ. რიონის კალაპოტის ზოგადი გარეცხვის მაქსიმალური სიღრმე ტოლია 5,85≈5,9 მ-ის.

კალაპოტის ზოგადი გარეცხვის მიღებული მაქსიმალური სიღრმე ($H_{max} = 5,9$ მ) უნდა გადაიზომოს საპროექტო, ანუ გაწმენდილი კალაპოტის პირობებში

დადგენილი მდ. რიონის 100 წლიანი განმეორებადობის წყლის მაქსიმალური ხარჯის შესაბამისი დონის ნიშნულიდან ქვემოთ.

აქვე აღსანიშნავია, რომ ზემოთ მოყვანილი მეთოდით კალაპოტის ზოგადი გარეცხვის სიღრმე იანგარიშება მხოლოდ ალუვიურ კალაპოტებში წყლის მაქსიმალური ხარჯების გაელისას. მეთოდი არ ითვალისწინებს მდინარეების და ხეობების სიღრმული ეროზიის პარამეტრების დადგენას ძირითად, კლდოვან ქანებში, სადაც სიღრმული ეროზიის განვითარება საკმაოდ ხანგრძლივი პროცესია. ამრიგად, თუ საპროექტო ნაგებობის კვეთში დაფიქსირდება ძირითადი ქანები გარეცხვის სიღრმეზე მაღლა, ნაგებობა უნდა დაეფუძნოს ძირითად ქანებს.

1.1.6 ნაპირსამაგრი ქვის დიამეტრის გაანგარიშება

საპროექტო უბანზე მდ. რიონის ნაპირგამაგრებისთვის საჭირო ღოდების დიამეტრი დადგენილია მეთოდით, რომელიც მოცემულია “მთის მდინარეებზე ნაპირსამაგრი გრძივი დამბების მოპირკეთების კონსტრუქციების რეკომენდაციებში” (ბიშკეკი, 1991 წელი).

აღნიშნული მეთოდის თანახმად, ნაპირსამაგრი ღოდების მდგრადი დიამეტრი განისაზღვრება შემდეგი ფორმულით

$$d_{KV} = \frac{2,15}{m_0^{0,7}} \cdot \left(\frac{\gamma_s}{\gamma_H - \gamma_s} \right) \cdot \left(\frac{Q_{p\%} \cdot i}{\sqrt{g}} \right)^{0,4} \text{ მ}$$

სადაც m_0 – ნაპირსამაგრი ნაგებობის ფერდის დახრის კოეფიციენტი, რაც ჩვენს შემთხვევაში მიღებულია 1,5-ის ტოლი;

γ_s – წყლისა და მყარი ნატანი ნარევის სიმკვრივე კგ/მ³–ში; მისი სიდიდე განისაზღვრება გამოსახულებით

$$\gamma_s = \gamma + \mu \cdot \frac{\gamma_H - \gamma}{\gamma_H}$$

სადაც γ და γ_H – წყლისა და მყარი ნატანის სიმკვრივე კგ/მ³–ში; $\gamma = 1000$ კგ/მ³ და $\gamma_H = 2650$ კგ/მ³;

μ – კალაპოტის მაფორმირებელი მყარი ნატანის შემცველობა წყლისა და მყარი ნატანის ნარევიში გრ/ლ ან კგ/მ³–ში; მისი სიდიდე იანგარიშება ფორმულით

$$\mu = 7000 \cdot \left(\frac{H}{d_{SASH}} \right)^{0,7} \cdot i^{2,2} \text{ გრ/ლ}$$

სადაც H – ნაკადის საშუალო სიღრმე მეტრებში, რომლის მნიშვნელობა განისაზღვრება მდინარის ჰიდრაულიკური ელემენტების ცხრილიდან და ჩვენს შემთხვევაში საშუალოდ ტოლია 3,0 მ-ის;

d_{SASH} – მდინარის კალაპოტის ფსკერზე დაღეკილი მყარი მასალის საშუალო დიამეტრი, რომლის მნიშვნელობა დადგენილია ზემოთ ჩატარებული გაანგარიშებით და ტოლია 0,18 მ-ის;

i – ორივე ფორმულაში ნაკადის ჰიდრაულიკური ქანობი, რაც საპროექტო უბანზე ტოლია 0,0023–ის; აქედან μ – ტოლია 0,22 გრ/ლ–ში, ანუ 0,00022 კგ/ლ–ში, ხოლო $\gamma_s = 1000$ კგ/მ³–ში;

$Q_{P\%}$ – მდინარის საანგარიშო მაქსიმალური უზრუნველყოფის ხარჯი, რაც ჩვენს შემთხვევაში ტოლია 1%–იანი უზრუნველყოფის (100 წლიანი განმეორებადობის) მაქსიმალური ხარჯის, ე.ი. $Q_{P\%} = 1870$ მ³/წმ–ს;

g – სიმძიმის ძალის აჩქარებაა.

შესაბამისი რიცხვითი მნიშვნელობების შეტანით ზემოთ წარმოდგენილ ფორმულაში, მდ. რიონის ნაპირის გასამაგრებლად საჭირო ღოდების მდგრადი დიამეტრი ტოლი იქნება 1,13 მეტრის.

დანართი 2 საინჟინრო გეოლოგიური კვლევა

1.1.7 შესავალი

2022 წლის ნოემბერ-დეკემბრის თვეში შპს „ინჟინერიუს“-ის მიერ საქრთველოს საგზაო დეპარტამენტთან დადებული ხელშეკრულების საფუძველზე და ტექნიკური დავალების მოთხოვნების შესაბამისად წყალტუბოს მუნიციპალიტეტის სოფ. ჟონეთში მდ. რიონის ნაპირსამაგრი სამუშაოების საპროექტო-სახარჯთაღრიცხვო და სატენდერო პროცედურების ჩატარებასთან დაკავშირებული ტექნიკური დოკუმენტაციის შემუშავებისათვის ჩატარდა საინჟინრო-გეოლოგიური გამოკვლევები.

გამოკვლევის მიზანს წარმოადგენდა: ბუნებრივი პირობების აღწერა ფონდური მასალების საფუძველზე, სხვადასხვა ლითოლოგიის გრუნტების განლაგების სიღრმის, გავრცელებული გრუნტების ფიზიკურ-მექანიკური მახასიათებლების განსაზღვრა. ამისათვის აღებულ იქნა დაშლილი სტრუქტურის გრუნტის 2 ნიმუში, ჭალისზედა ტერასის ფერდოდან, გრანულომეტრიული შემადგენლობის განსაზღვრისათვის. კაჭრების პროცენტული შემცველობა შეფასებულია ვიზუალურად.

ადგილმდებარეობის ვიზუალური დათვალიერების, გრუნტების ლაბორატორიული გამოკვლევების შედეგების და საფონდო მასალების კამერალური დამუშავების მონაცემების საფუძველზე შედგენილია: პირობითი ნიშნები (დანართი 1); გრუნტის გრანულომეტრიული შემადგენლობის განსაზღვრის ცხრილი და გრაფიკი (დანართი 2); გრუნტების ფიზიკურ-მექანიკური თვისებების მახასიათებლების საანგარიშო მნიშვნელობების ცხრილი (დანართი 3); განივი და გრძივი გეოლოგიური ჭრილები (დანართი 4); და საინჟინრო-გეოლოგიური ანგარიში.

1.1.8 ოროგრაფია და ჰიდროგრაფია

მორფოლოგიურად საკვლევი უბანი მიეკუთვნება წყალტუბოს სინკლინალური დადაბლების ეროზიულ-ბორცვოვან რელიეფს. უბანი წარმოადგენს მდ. რიონის ჭალას და ჭალისზედა ტერასას (სიმაღლით 1.50 მ-დე).

ჰიდროგრაფიული ქსელის მთავარ არტერიას წარმოადგენს მდ. რიონი, რომლის ეროზიული მოქმედების შედეგად ხდება ნაპირის ინტენსიური გარეცხვა, საკვლევი უბნის ფარგლებში.

1.1.9 კლიმატური პირობები

გამოსაკვლევი უბნის განლაგების რაიონის კლიმატური პირობები მოცემულია უახლოესი მეტეოროლოგიური სადგურის (წყალტუბოს მონაცემების მიხედვით).

ჰაერის საშუალო წლიური ტემპერატურაა $+15.0^{\circ}\text{C}$; ყველაზე ცივი თვის – იანვრის საშუალო თვიური ტემპერატურაა $+5.0^{\circ}\text{C}$; ყველაზე ცხელის აგვისტოსი კი $+23,8^{\circ}\text{C}$; ტემპერატურის აბსოლუტური მინიმუმია -19°C ; აბსოლუტური მაქსიმუმი კი $+42^{\circ}\text{C}$;

ჰაერის საშუალო წლიური ფარდობითი ტენიანობაა 73%-ა; ყველაზე ცივი თვის (იანვრის) 61% (საშუალო), აგვისტოში კი 76%. აბსოლუტური მინიმუმი (აპრილი) 69%, აბსოლუტური მაქსიმუმი (იანვარი) 73%.

ქარის საშუალო წლიური სიჩქარე არის – 3,2 მ/წმ. გაბატონებული მიმართულებების ქარებია: ჩრდილოეთის 4 %-ანი, ჩრდილო-აღმოსავლეთის 31%-ანი, სამხრეთდასავლეთის 5%-ანი და დასავლეთის 25%-იანი განმეორებადობით. მოსალოდნელი მაქსიმალური სიჩქარე: წელიწადში ერთხელ – 18.0 მ/წმ, 10 წელიწადში ერთხელ – 25.0 მ/წმ, 20 წელიწადში ერთხელ – 27.0 მ/წმ. ქარის წნევა 5 წელიწადში ერთხელ – 0.30 კპა, 15 წელიწადში ერთხელ 0.38 კპა. შტილიანი დღეების რაოდენობა 60%.

ნალექების საშუალო წლიური რაოდენობაა –1818 მმ. ნალექების დღეღამური მაქსიმუმია –131 მმ.

თოვლის საფარიანი დღეების რაოდენობაა –19. თოვლის საფარის წონაა 0.50 კპა.

ნიადაგის ჩაყინვის სიღრმე თიხოვანი გრუნტისათვის არის 0 სმ, წვრილი და მტვრისებური, ქვიშნარისათვის არის 0 სმ, საშუალო და მსხვილი ქვიშისათვის 0 სმ, მსხვილნატეხოვანი გრუნტებისათვის 0სმ.

1.1.10 გეოლოგიური აგებულება, საინჟინრო-გეოლოგიური და ჰიდროგეოლოგიური პირობები

გეოტექტონიკური თვალსაზრისით რაიონი მოქცეულია მთათაშორისი ბარის ჩრდილოეთ კოლხეთის მთისწინა გორაკ-ბორცვიანი რელიეფის ზონაში. ის განსხვავებული ლითოლოგიით არის წარმოდგენილი. ნალექები ოფიციალურად წარმოდგენილია ორი ტიპის : კარბონატულ-ტერიგენული და ვულკანოგენურ-დანალექით.

ნორმატიული დოკუმენტის „სეისმომედეგი მშენებლობა“ (პნ01.01-09) მიხედვით რაიონი მიეკუთვნება მიწისძვრების 8 ბალიან ზონას. სეისმურობის უგანზომილებო კოეფიციენტი $A=0.15$

საქართველოს საინჟინრო-გეოლოგიური დარაიონების მიხედვით საკვლევი რაიონი მიეკუთვნება დიდი კავკასიონის სამხრეთ ფერდობის საშუალომთიან ნაოჭა სისტემის დასავლეთი ნაწილს, კლდოვან და ნახევრად კლდოვან, კარბონატურ და ვულკანოგენურ-დანალექი ქანების საინჟინრო-გეოლოგიურ რაიონს.

საქართველოს ჰიდროგეოლოგიური დარაიონების მიხედვით საკვლევი რაიონი მიეკუთვნება საქართველოს ბელტის არტეზიული აუზების ჰიდროგეოლოგიური ოლქის ფოროვანი, ნაპრალოვანი, ნაპრალოვან-კარსტული და კარსტული წყლების წყალტუბოს არტეზიული აუზის ჰიდროგეოლოგიურ რაიონს.

1.1.11 დაზიანებული უბნის ფარგლებში გავრცელებული გრუნტების დახასიათება

საკვლევი უბნის ფარგლებში ჩატარებული საინჟინრო-გეოლოგიური და ლაბორატორიული გამოკვლევების მონაცემების საფუძველზე გამოიყოფა შემდეგი ფენები – საინჟინრო-გეოლოგიური ელემენტები (სგე):

სგე 1 – კენჭი (30-35%) და ხრეში (20-25%), კაჭრების ჩანართებით (30-35%) ქვიშის შემავსებლით, ტენიანი და წყალგაჯვრებილი. გრუნტის ძირითადი ფიზიკურ-მექანიკური თვისებების მახასიათებლების მნიშვნელობები ასეთია: მოცულობითი წონა $\rho=2.30$ გ/სმ³; პირობითი საანგარიშო წინააღმდეგობა $R_0=6.0$ კგ/სმ²; შინაგანი ხახუნის კუთხე $\varphi=46.0^{\circ}$; შეჭიდულობა $C=0.07$ კგ/სმ²;

დეფორმაციის მოდული $E=550$ კგ/სმ²; ფრაქციის საშუალო დიამეტრი $d_{s\%}=137.8$ მმ. პუნქტი დამუშავების სირთულის მიხედვით – 3-6/დ; კატეგორია IV.

1.1.12 საკვლევი უბნის საინჟინრო-გეოლოგიური პირობები

საკვლევი უბნის ფარგლებში გავრცელებული გრუნტების ფიზიკურ-მექანიკური თვისებების მახასიათებლების საანგარიშო მნიშვნელობები მოცემულია შესაბამის დანართში (დანართი 3).

საკვლევი უბნის განლაგების რაიონის სეისმურობა არის 8 ბალი.

აქ გავრცელებული გრუნტები სეისმური თვისებების მიხედვით არის II კატეგორიის, ამიტომ უბნის სეისმურობაც იქნება 8 ბალი.

სახიფათო გეოდინამიკური პროცესებიდან ფიქსირდება სიდრმული და განსაკუთრებით ინტენსიური გვერდითი ეროზია.

საინჟინრო-გეოლოგიური პირობების სირთულის მიხედვით არის III. კატეგორიის.

1.1.13 დასკვნები და რეკომენდაციები

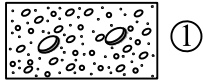
1. საქართველოს გეომორფოლოგიური დარაიონების სქემატური რუკის მიხედვით საკვლევი რაიონი მიეკუთვნება წყალტუბოს სინკლინალური დადაბლების ეროზიულ-ბორცვოვან რელიეფს.
2. გეოტექტონიკური თვალსაზრისით რაიონი მოქცეულია მთათაშორისი ბარის ჩრდილოეთ კოლხეთის მთისწინა გორაკ-ბორცვიანი რელიეფის ზონაში.
3. საქართველოს საინჟინრო-გეოლოგიური დარაიონების მიხედვით საკვლევი რაიონი მიეკუთვნება დიდი კავკასიონის სამხრეთ ფერდობის საშუალომთიან ნაოჭა სისტემის დასავლეთი ნაწილს, კლდოვან და ნახევრად კლდოვან, კარბონალურ და ვულკანოგენურ-დანალექი ქანების საინჟინრო-გეოლოგიურ რაიონს.
4. საქართველოს ჰიდროგეოლოგიური დარაიონების მიხედვით საკვლევი რაიონი მიეკუთვნება საქართველოს ბელტის არტეზიული

აუზების ჰიდროგეოლოგიური ოლქის ფორმანი, ნაპრალოვანი, ნაპრალოვან-კარსტული და კარსტული წყლების წყალტუბოს არტეზიული აუზის ჰიდროგეოლოგიურ რაიონს.

5. საკვლევი უბნის განლაგების უბნის სეისმურობა არის 8 ბალი.

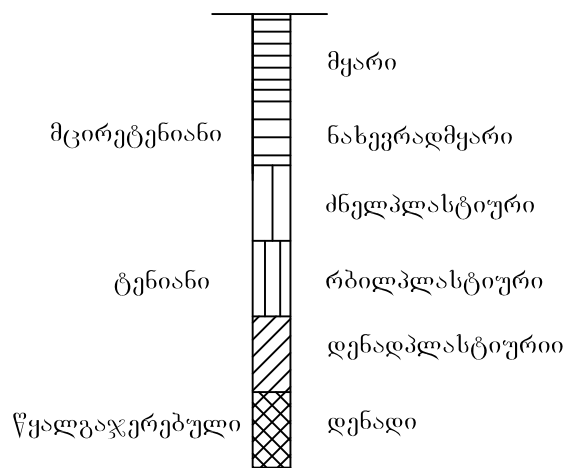
<p>ბტპ გეოტრანსპროექტი</p>	<p>წყალტუბოს მუნიციპალიტეტის სოფ.ქონეთში მდ.რიონის ნაპირსამაგრი სამუშაოებისათვის საპროექტო-სახარჯთაღრიცხვო და სატენდერო პროცედურების ჩატარებასთან დაკავშირებული ტექნიკური დოკუმენტაციის შემუშავება</p>	<p>GTP GeoTransProject</p>
--	--	--

გეოლოგიური პირობითი ნიშნები

№	გეოლოგ. ასაკი და გენეზისი	აღნიშვნა	ლითოლოგიური დახასიათება და ინდექსი
1	Q _{4-d}		კენჭი (30-35%) და ხრეში (20-25%), კაჭრების ჩანართებით (30-35%) ქვიშის შემავსებლით, ტენიანი და წყალგაჯერებული - ①

გრუნტების მდგომარეობა

/შეუკავშირებელი/ /შეკავშირებული/



▼
2.50 გრუნტის წყლის დონე - მ

■
4.0 გრუნტის ნიმუში და აღების სიღრმე

○
4.0 გრუნტის წყლის ნიმუში და აღების სიღრმე

<p>პტპ გეოტრანსპროექტი</p>	<p>GTP GeoTransProject</p>									
<p>წახალსურს მუნიციპალიტეტის სოფ. ჟონეთში მდ. რიონის ნაპირსამართალი საფუძვარებისათვის საპროექტო-სახანძრულო პროექტის და სატექნიკური პროცედურების ჩატარებისათვის დაკავშირებული ტექნიკური დოკუმენტაციის შემუშავება</p>										
<p>გერუნტების ძირითად ფიზიკურ-მექანიკურ მახასიათებლების საანგარიშო მნიშვნელობები</p>										
<p>№</p>	<p>გერუნტების მახასიათებლები</p>	<p>3</p>	<p>ρ გ/სმ³</p>	<p>4</p>	<p>$W\%$</p>	<p>S_r</p>	<p>I_p</p>	<p>I_L</p>	<p>e</p>	<p>F კგ/სმ²</p>
<p>1</p>	<p>გერუნტების დასახელება</p>	<p>3</p>	<p>2.30</p>	<p>-</p>	<p>-</p>	<p>-</p>	<p>-</p>	<p>-</p>	<p>550</p>	<p>კემპრადობის კოეფიციენტი</p>
<p>1</p>	<p>გერუნტების მახასიათებლები</p>	<p>3</p>	<p>2.30</p>	<p>Ⓢ</p>	<p>Ⓢ</p>	<p>Ⓢ</p>	<p>Ⓢ</p>	<p>Ⓢ</p>	<p>Ⓢ</p>	<p>Ⓢ</p>
<p>1</p>	<p>გერუნტების მახასიათებლები</p>	<p>3</p>	<p>2.30</p>	<p>Ⓢ</p>	<p>Ⓢ</p>	<p>Ⓢ</p>	<p>Ⓢ</p>	<p>Ⓢ</p>	<p>Ⓢ</p>	<p>Ⓢ</p>
<p>1</p>	<p>გერუნტების მახასიათებლები</p>	<p>3</p>	<p>2.30</p>	<p>Ⓢ</p>	<p>Ⓢ</p>	<p>Ⓢ</p>	<p>Ⓢ</p>	<p>Ⓢ</p>	<p>Ⓢ</p>	<p>Ⓢ</p>
<p>1</p>	<p>გერუნტების მახასიათებლები</p>	<p>3</p>	<p>2.30</p>	<p>Ⓢ</p>	<p>Ⓢ</p>	<p>Ⓢ</p>	<p>Ⓢ</p>	<p>Ⓢ</p>	<p>Ⓢ</p>	<p>Ⓢ</p>
<p>1</p>	<p>გერუნტების მახასიათებლები</p>	<p>3</p>	<p>2.30</p>	<p>Ⓢ</p>	<p>Ⓢ</p>	<p>Ⓢ</p>	<p>Ⓢ</p>	<p>Ⓢ</p>	<p>Ⓢ</p>	<p>Ⓢ</p>
<p>1</p>	<p>გერუნტების მახასიათებლები</p>	<p>3</p>	<p>2.30</p>	<p>Ⓢ</p>	<p>Ⓢ</p>	<p>Ⓢ</p>	<p>Ⓢ</p>	<p>Ⓢ</p>	<p>Ⓢ</p>	<p>Ⓢ</p>
<p>1</p>	<p>გერუნტების მახასიათებლები</p>	<p>3</p>	<p>2.30</p>	<p>Ⓢ</p>	<p>Ⓢ</p>	<p>Ⓢ</p>	<p>Ⓢ</p>	<p>Ⓢ</p>	<p>Ⓢ</p>	<p>Ⓢ</p>
<p>1</p>	<p>გერუნტების მახასიათებლები</p>	<p>3</p>	<p>2.30</p>	<p>Ⓢ</p>	<p>Ⓢ</p>	<p>Ⓢ</p>	<p>Ⓢ</p>	<p>Ⓢ</p>	<p>Ⓢ</p>	<p>Ⓢ</p>
<p>1</p>	<p>გერუნტების მახასიათებლები</p>	<p>3</p>	<p>2.30</p>	<p>Ⓢ</p>	<p>Ⓢ</p>	<p>Ⓢ</p>	<p>Ⓢ</p>	<p>Ⓢ</p>	<p>Ⓢ</p>	<p>Ⓢ</p>
<p>1</p>	<p>გერუნტების მახასიათებლები</p>	<p>3</p>	<p>2.30</p>	<p>Ⓢ</p>	<p>Ⓢ</p>	<p>Ⓢ</p>	<p>Ⓢ</p>	<p>Ⓢ</p>	<p>Ⓢ</p>	<p>Ⓢ</p>
<p>1</p>	<p>გერუნტების მახასიათებლები</p>	<p>3</p>	<p>2.30</p>	<p>Ⓢ</p>	<p>Ⓢ</p>	<p>Ⓢ</p>	<p>Ⓢ</p>	<p>Ⓢ</p>	<p>Ⓢ</p>	<p>Ⓢ</p>
<p>1</p>	<p>გერუნტების მახასიათებლები</p>	<p>3</p>	<p>2.30</p>	<p>Ⓢ</p>	<p>Ⓢ</p>	<p>Ⓢ</p>	<p>Ⓢ</p>	<p>Ⓢ</p>	<p>Ⓢ</p>	<p>Ⓢ</p>
<p>1</p>	<p>გერუნტების მახასიათებლები</p>	<p>3</p>	<p>2.30</p>	<p>Ⓢ</p>	<p>Ⓢ</p>	<p>Ⓢ</p>	<p>Ⓢ</p>	<p>Ⓢ</p>	<p>Ⓢ</p>	<p>Ⓢ</p>
<p>1</p>	<p>გერუნტების მახასიათებლები</p>	<p>3</p>	<p>2.30</p>	<p>Ⓢ</p>	<p>Ⓢ</p>	<p>Ⓢ</p>	<p>Ⓢ</p>	<p>Ⓢ</p>	<p>Ⓢ</p>	<p>Ⓢ</p>
<p>1</p>	<p>გერუნტების მახასიათებლები</p>	<p>3</p>	<p>2.30</p>	<p>Ⓢ</p>	<p>Ⓢ</p>	<p>Ⓢ</p>	<p>Ⓢ</p>	<p>Ⓢ</p>	<p>Ⓢ</p>	<p>Ⓢ</p>
<p>1</p>	<p>გერუნტების მახასიათებლები</p>	<p>3</p>	<p>2.30</p>	<p>Ⓢ</p>	<p>Ⓢ</p>	<p>Ⓢ</p>	<p>Ⓢ</p>	<p>Ⓢ</p>	<p>Ⓢ</p>	<p>Ⓢ</p>
<p>1</p>	<p>გერუნტების მახასიათებლები</p>	<p>3</p>	<p>2.30</p>	<p>Ⓢ</p>	<p>Ⓢ</p>	<p>Ⓢ</p>	<p>Ⓢ</p>	<p>Ⓢ</p>	<p>Ⓢ</p>	<p>Ⓢ</p>
<p>1</p>	<p>გერუნტების მახასიათებლები</p>	<p>3</p>	<p>2.30</p>	<p>Ⓢ</p>	<p>Ⓢ</p>	<p>Ⓢ</p>	<p>Ⓢ</p>	<p>Ⓢ</p>	<p>Ⓢ</p>	<p>Ⓢ</p>
<p>1</p>	<p>გერუნტების მახასიათებლები</p>	<p>3</p>	<p>2.30</p>	<p>Ⓢ</p>	<p>Ⓢ</p>	<p>Ⓢ</p>	<p>Ⓢ</p>	<p>Ⓢ</p>	<p>Ⓢ</p>	<p>Ⓢ</p>

<p>ბუკ გეოტრანსპორექტი</p>	<p>უძალტუხუს მუნიციპალიტეტის სოფ.ჟონეთში გორიონის ნაკირსამაბრავი სამშენობლისათვის საპროექტო-სახარჯთაღრიცხვო და სატექნიკო პროექტების ჩატარებასთან დაკავშირებული ღირებულებების დეტალური აღწერა</p>	<p>GTP GeoTransProject</p>
--	--	--

① გრუნტის გრანულომეტრიული შემადგენლობა - %-ში

№ №	ფრაქციები და მათი ზომები-მმ	ქვიშა						ხრეში			კეჭვი			კაჭარი		
		მტრისებური - 0.05-0.10	ჭრილი - 0.10-0.25	საშუალო - 0.25-0.50	მსვილი - 0.5-1	ბრეშისებური - 1-2	მცირე - 2-4	საშუალო - 4-10	რბილი - 10-20	მცირე - 20-40	საშუალო - 40-100	რბილი - 100-200	მცირე - 200-400	საშუალო - 400-800	რბილი - >800	
1	თხა - < 0.005 მცირე - 0.005 - 0.05		3.3	2.7	5.0	5.0	5.8	6.6	8.2	9.0	8.7	12.4	31.2	2.1	-	
2			1.4	1.2	4.1	3.8	7.3	7.0	8.5	10.4	8.2	13.9	32.9	1.6	-	

საშუალო მნიშვნელობები - %	2.4	2.4	4.1	4.4	4.4	6.5	6.8	8.3	9.7	8.4	13.2	31.9	1.9	
ჯამური მნიშვნელობები - %		13.3			21.6					31.3		33.8		
ჯამური მნიშვნელობები - %		13.3			34.9					66.2		100		

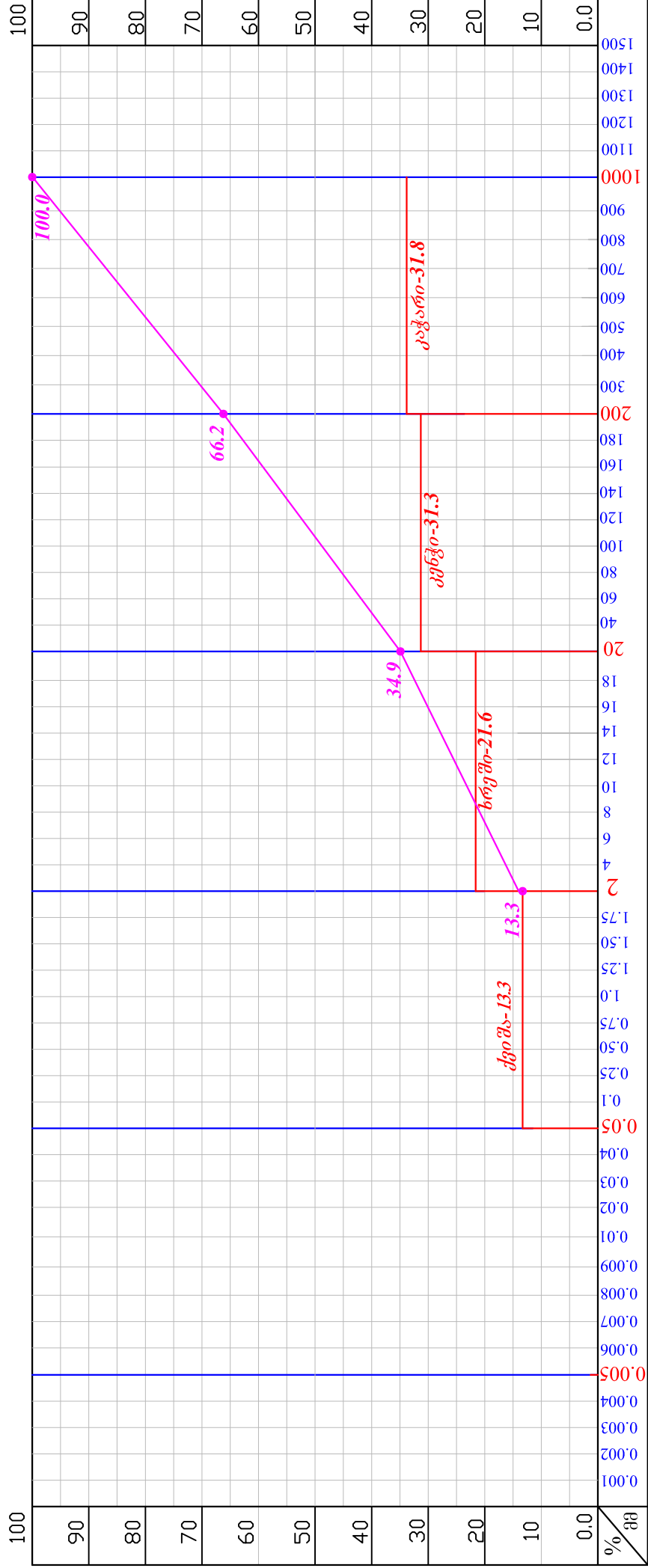
საშუალო დიაპეტრი = 137.8 მმ

დადგენილი /ა. ხარებავა/

წყალგამწმენდი სადამამუშავებელი სადგურის ნაპირსამაგრი სადგურის (საპროექტო-სასანაბრო-საპროექტო-სასანაბრო-საპროექტო-სასანაბრო) და
საბუნებისმეტყველო პარკის მოწყობის ჩატარებისათვის დაგეგმილი ტექნიკური დოკუმენტაციის შემუშავება

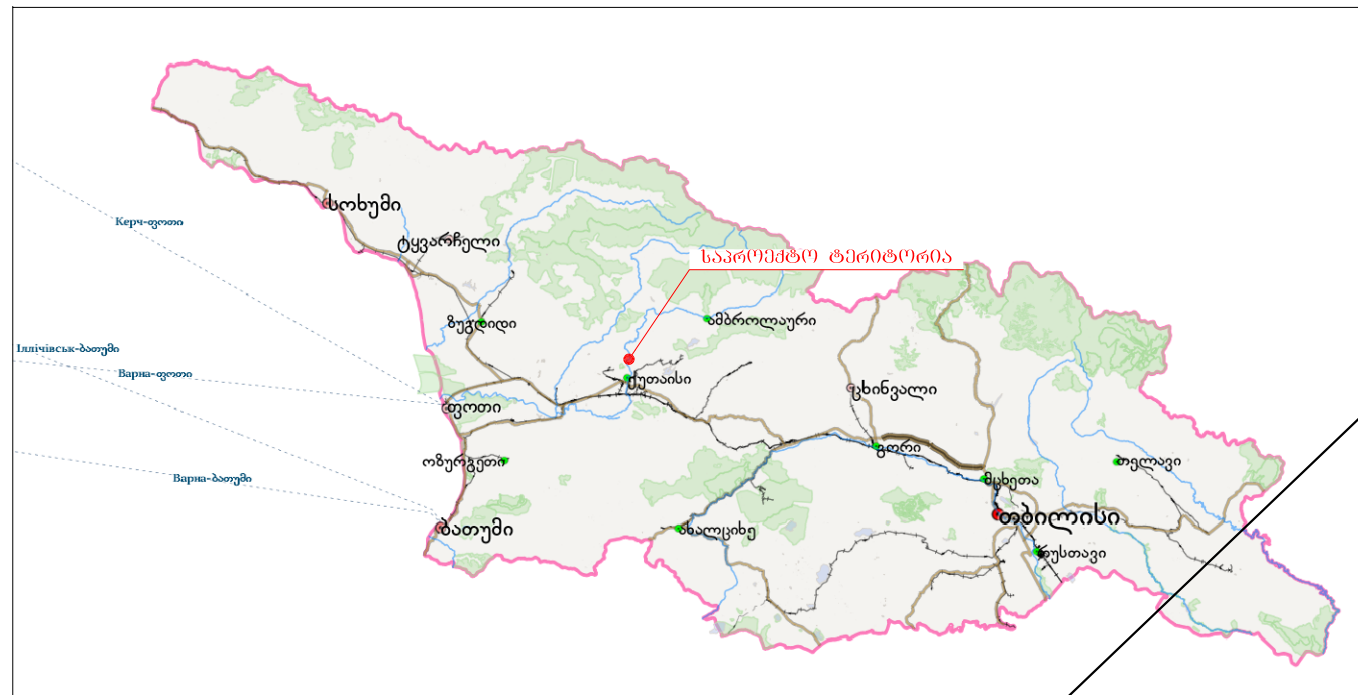
2 გრუნტის გრანულომეტრიული შემადგენლობის ცხრილი და გრაფიკი

ფრაქციები და მათი ზომები - მმ	თიხა	მტვერი	ქვიშა					სრეში					კენჭი					კაჭარი		
			0.005-0.05	0.05-0.1	0.1-0.25	0.25-0.5	0.5-1	1-2	2-4	4-10	10-20	20-40	40-100	100-200	200-400	400-800	>800	0.05	0.075	0.1
საშუალო მნიშვნელობები - %	-		2.4	2.4	4.1	4.4	6.5	6.8	8.3	9.7	8.4	13.2	31.9	1.9						
ჯამური მნიშვნელობები - %			13.3					21.6					31.3					33.8		
			13.3					34.9					66.2					100		

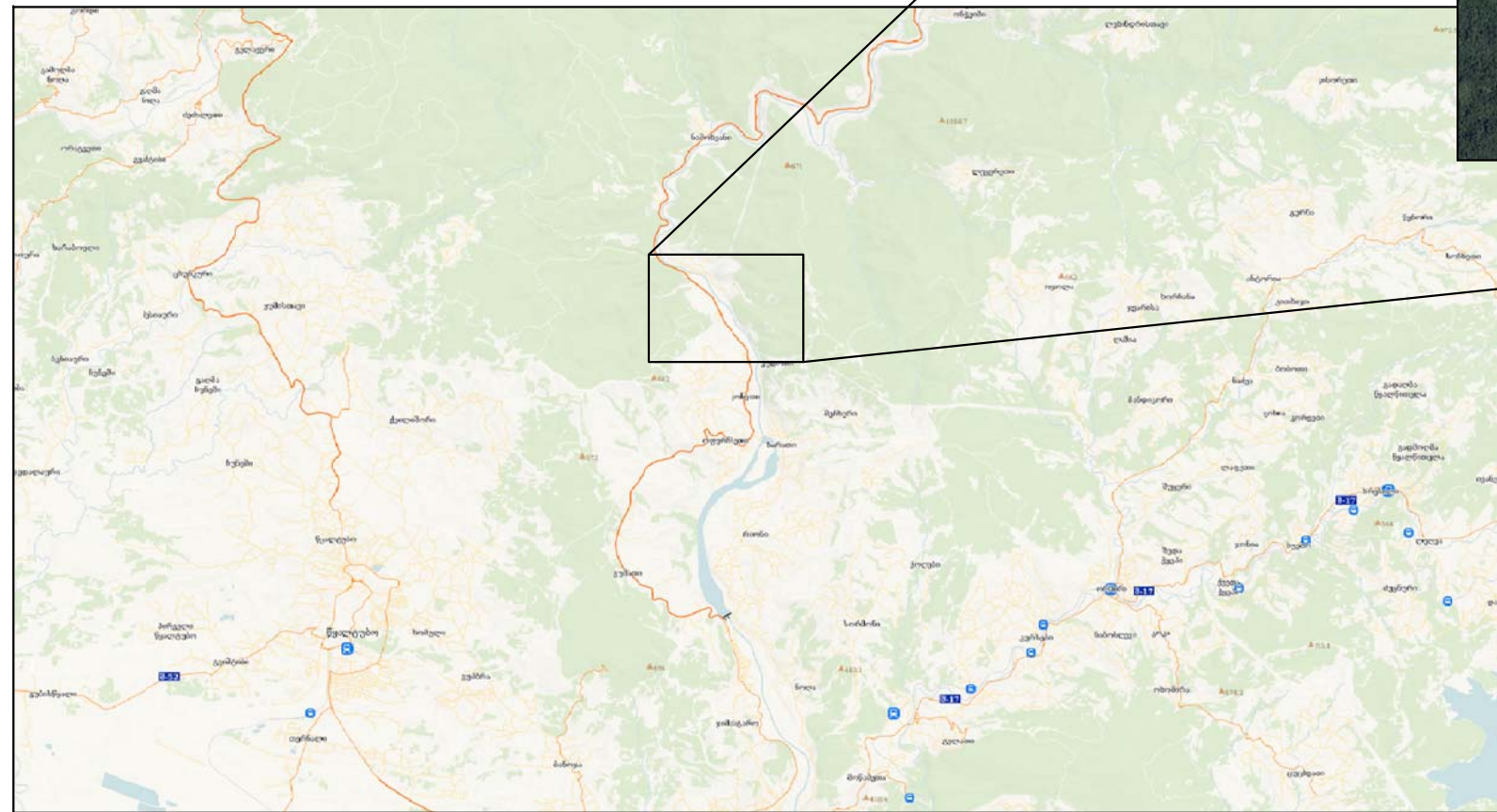



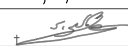
საშუალო დიამეტრი = 137.8 მმ

9 ნახაზები

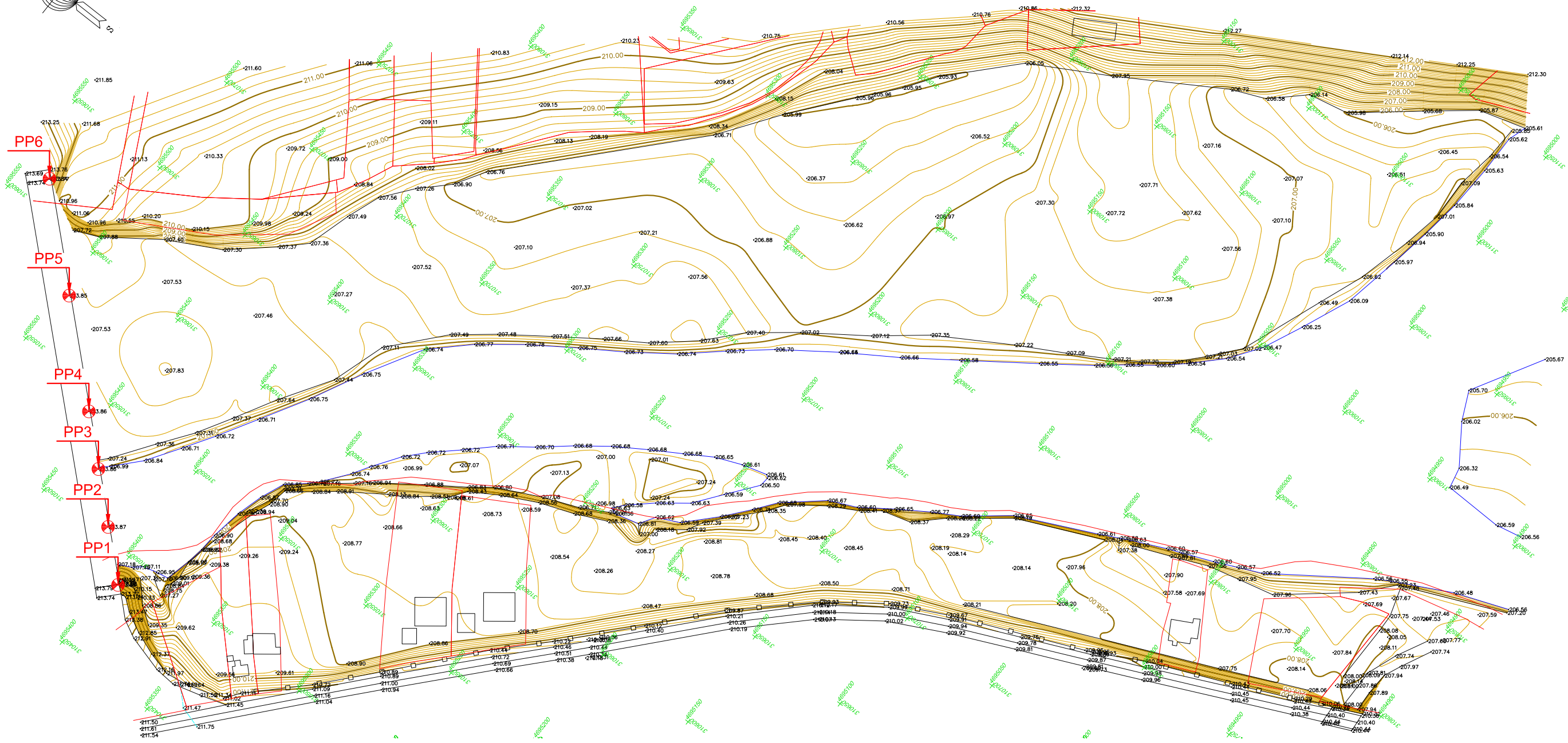
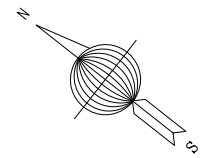


წყალტუბოს მუნიციპალიტეტი, სოფ. ჟონეთი, მდ. რიონი



			<p>დამკვეთი საქართველოს საავტომობილო უსამის ლეკარტაქსი</p> 	<p>მომწოდებელი შპს ინჟინერიუსი</p> 
შეაღბინა	ლ.მელქაძე	გ.ჭეჭეჭიძე	<p>წყალტუბოს მუნიციპალიტეტის სოფ. ჟონეთში, მდ. რიონის ნაპირსამაგრი სამუშაოები</p>	
შეამოწმა	ა.ჯანაშვილი			
			<p>აღბილმდებარეობის რუკა</p>	<p>1</p>
				<p>2022</p>



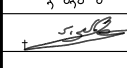
სიტუაციური გეგმა
მ 1:2000



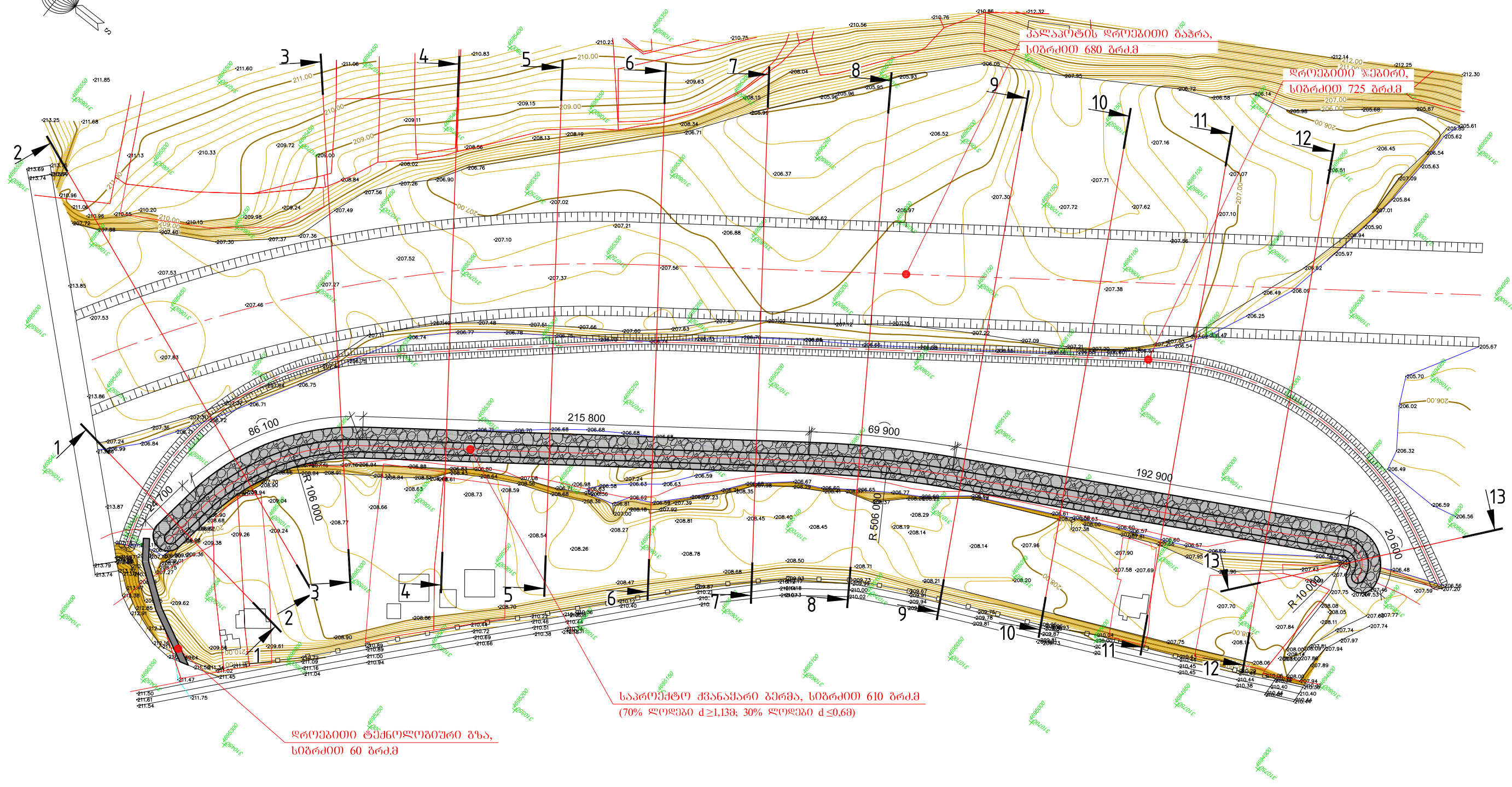
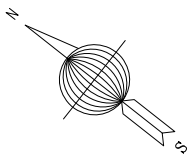
- პირობითი აღნიშვნები:
- - საპავსტრო ხაზი
 - - გზინარის ხაზი
 - არსებული ღობე
 - იზოკონტური
 - სიმაღლის ნიშნული
 - არსებული შენობა-ნაგებობა
 - PP / Position point

საპროექტო სააგროინჟინერო და სამშენებლო სამსახური		საპროექტო სააგროინჟინერო და სამშენებლო სამსახური	
შეამუშავა	დ. მელიქიძე	შეამუშავა	ა. ჯანაშვილი
ვაკატურის მუნიციპალიტეტის სოფ. ჟინეთში, გ. რიგის ნაპირსამაგრი საგანგებო		სიტუაციური გეგმა	



			<p>დაამუშაოა საპროექტო საავტორიზაციო უწყისი ორგანიზაცია</p> 	<p>მოამზადებელი შპს ინჟინერიუსი</p> 
შეაღბინა	ლ.მელქაძე	დ.ჭიჭუაძე	<p>უმაღლესი მენეჯერი/პროექტის სოფ. ქონეთში, მდ. რიონის ნაპირსამაგრი სამუშაოები</p>	
შეამოწმა	ა.ჯანაშვილი			
			<p>(ორთოვოტო)</p>	

პან-პანგმა
მ 1:2000



კალკატის ღრუბითი გზა,
სიბრძოთი 680 ბრძმ

ღრუბითი ჯაბითი,
სიბრძოთი 725 ბრძმ

საბრუნველ ქანაყარი გზა, სიბრძოთი 610 ბრძმ
(70% ლილვაი $d \geq 1,13\mu$; 30% ლილვაი $d \leq 0,6\mu$)

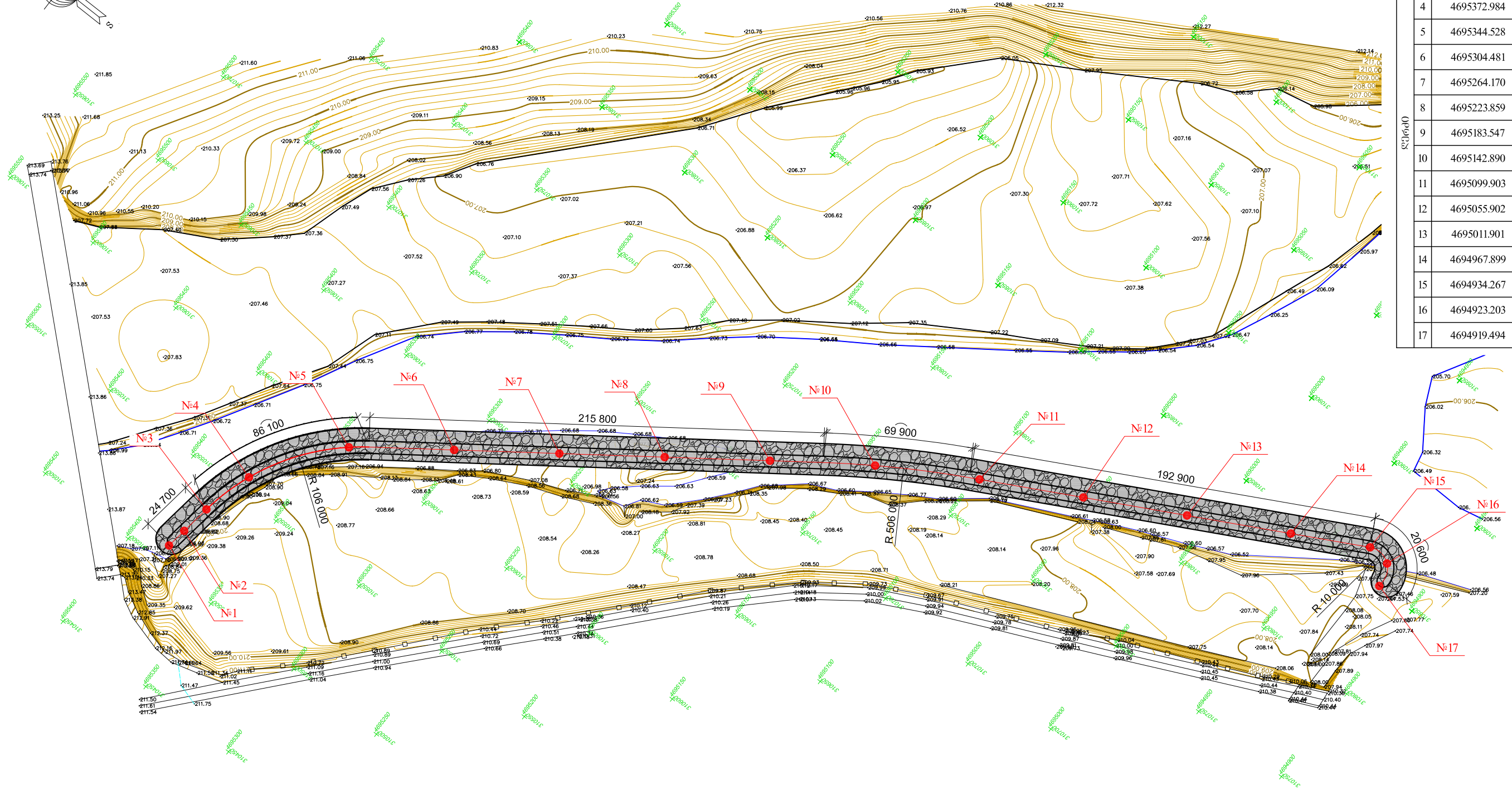
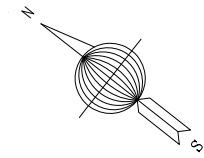
ღრუბითი ტექნოლოგიური გზა,
სიბრძოთი 60 ბრძმ

			შპს "ინჟინერიუსი"
			ინჟინერიუსი ENGINEERIUS
შეაღბინა	ლ.მელქაძე	გ.ჭყაძე	შპს "ინჟინერიუსი" მშენებლის სოფ. ქოქოში, მლ. რიონის ნაპირსამაგრი სამუშაოები
შეამოწმა	ა.ჯანაშვილი		
პანერალური გზა			4
			2023

საპროექტო ქანაყარი ბერძის
ლაკვალვის გეგმა
მ 1:2000

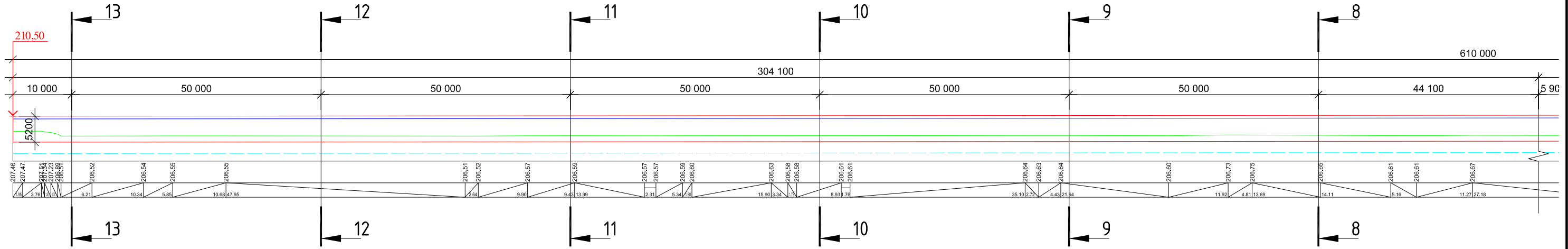
საპროექტო ქანაყარი ბერძის ღერძის
კოორდინატები

№	X	Y
1	4695382.765	310509.460
2	4695381.399	310519.366
3	4695379.398	310533.887
4	4695372.984	310558.341
5	4695344.528	310598.891
6	4695304.481	310628.810
7	4695264.170	310658.390
8	4695223.859	310687.970
9	4695183.547	310717.551
10	4695142.890	310746.642
11	4695099.903	310772.142
12	4695055.902	310795.888
13	4695011.901	310819.635
14	4694967.899	310843.381
15	4694934.267	310861.531
16	4694923.203	310860.485
17	4694919.494	310849.812

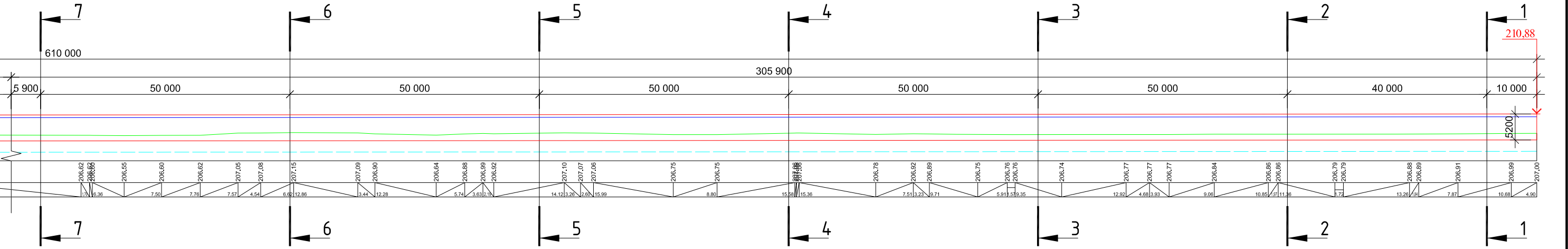


			საპროექტო ქანაყარი ბერძის ღერძის საპროექტო ლაკვალვის გეგმა	საპროექტო ქანაყარი ბერძის ღერძის საპროექტო ლაკვალვის გეგმა
შეაღბინა	ლ.მელქაძე	გ.ჭაჭავაძე	უკვლავის მშენებლის სოფ. ქონეთში, გლ. რიონის ნაპირსამაგრი სამუშაოები	
შეამოწმა	ა.ჯანაშვილი		საპროექტო ქანაყარი ბერძის ლაკვალვა	
				5
				2023

ქვანაყარი ბერძის ბრძივი პროფილის
I უბანი
მ 1:800



ქვანაყარი ბერძის ბრძივი პროფილის
I უბანი
მ 1:800

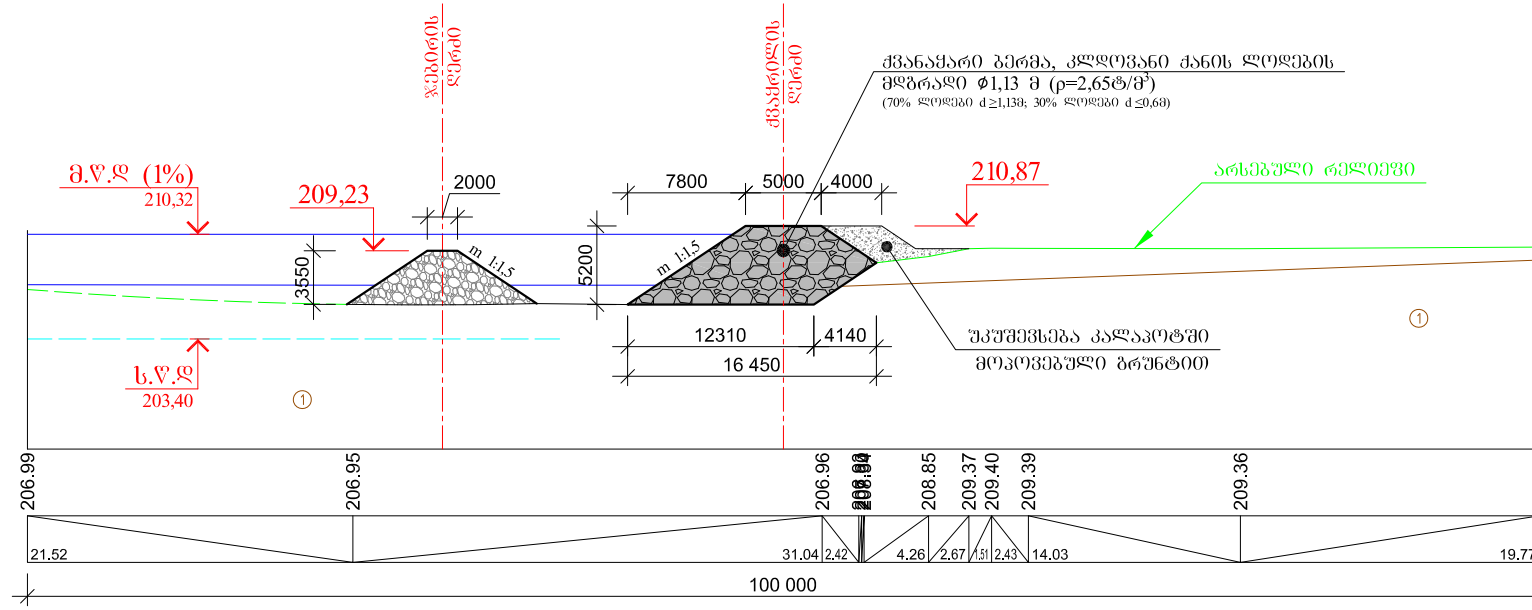


პირობითი აღნიშვნები:

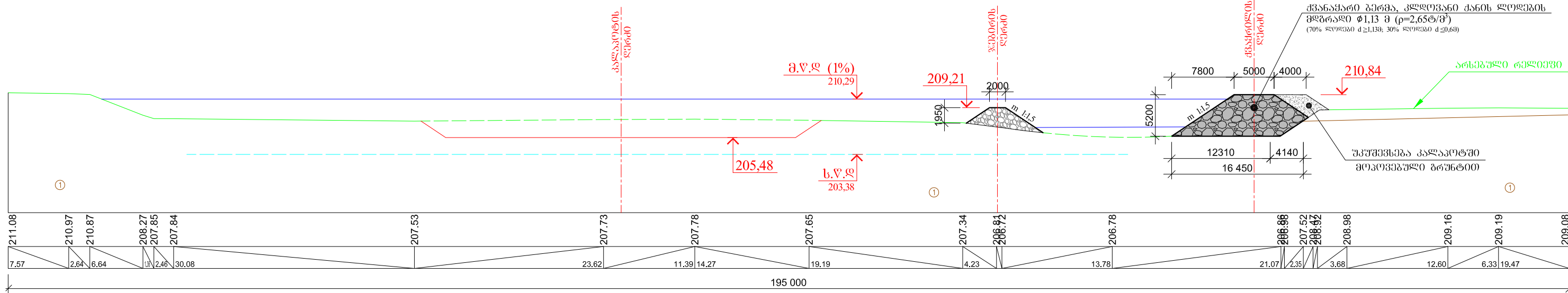
- საპროექტო ნაგებობის ხაზი
- არსებული ბრძის ხაზი
- მწკ 1%, მაღალი წყლის დონე, 1%-ანი უზრუნველყოფით
- სწლ, საპროექტო წარმენვის დონე

		საპროექტო სააგრომომენტო უზრუნველყოფის დასაბუთება		საპროექტო სააგრომომენტო უზრუნველყოფის დასაბუთება	
შეამოწმა	ლ.მელქაძე	გ.ჭიჭიჭი	უკვლავის მშენებლობის სოფ. ქონეთში, მდ. რიონის ნაპირსამაგრი სამუშაოები		
შეამოწმა	ა.ჯანაშვილი				
			საპროექტო ქვანაყარი ბერძის ბრძივი პროფილი		6
					2023

პროექტი 1-1
მ 1:500



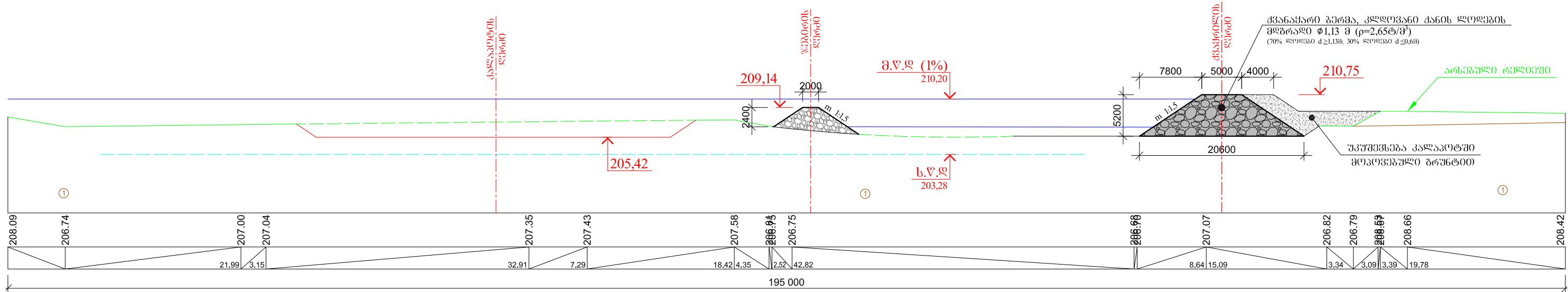
პროექტი 2-2
მ 1:500



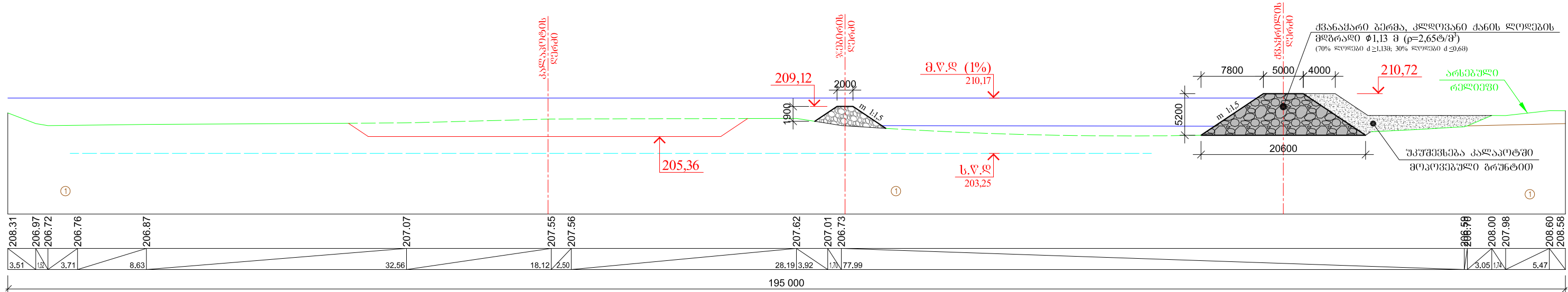
① კენჭი (30-35%) და ხრეში (20-25%) - კაჭრების ხანართებით (30-35%) ქვიშის შემაკვებლოთ, ტენიანი და წყალგაჯერებული.

საპროექტო მუშაობის საბუღალტრო განყოფილება		საპროექტო მუშაობის საბუღალტრო განყოფილება	
საპროექტო მუშაობის საბუღალტრო განყოფილება		საპროექტო მუშაობის საბუღალტრო განყოფილება	
შეამოწმა	ლ.მელქაძე	გ.ჭაჭავაძე	
შეამოწმა	ა.ჯანაშვილი		
საპროექტო მუშაობის საბუღალტრო განყოფილება			7
საპროექტო მუშაობის საბუღალტრო განყოფილება			2023

პროექტი 5-5
მ 1:500



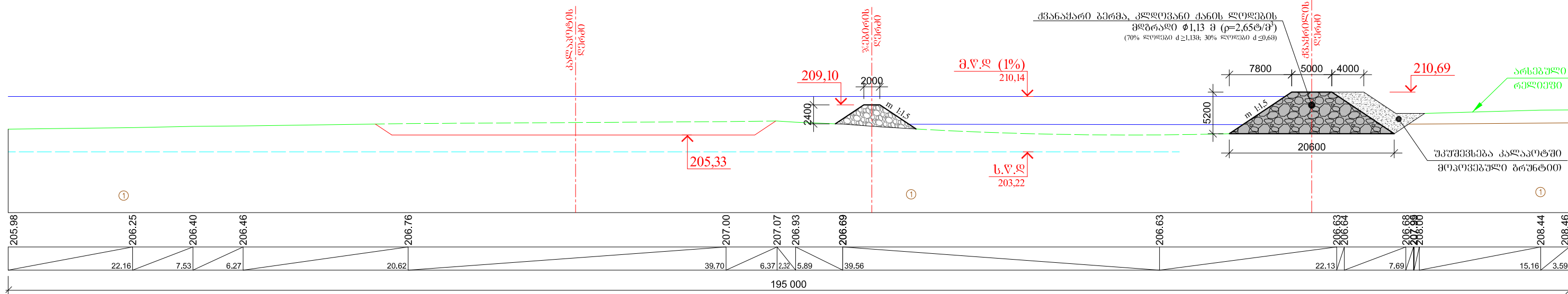
პროექტი 6-6
მ 1:500



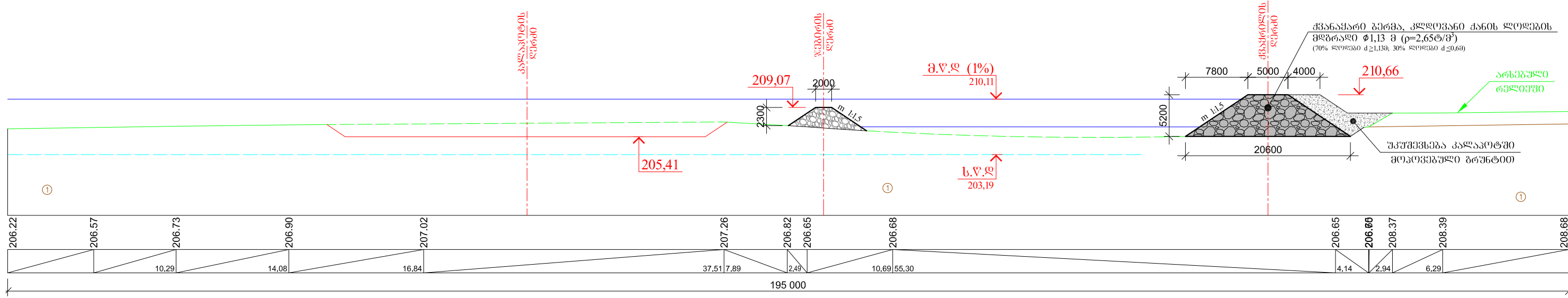
① კენჭი (30-35%) და ხრეში (20-25%) - კაჭრების ხანართებით (30-35%) ქვიშის შემაკვებლოთ, ტენიანი და წყალგაჯერებული.

			შპს "საქართველოს საავტომობილო გზების დეპარტამენტი"	საპროექტო
შეაღბინა	ლ.მელქაძე	გ.ჭაჭავაძე	შპს "საქართველოს საავტომობილო გზების დეპარტამენტი" შპს "ენთექნიუს ინჯინიერუსი" ვიკალტუბოს მშენიშენი კომპლექტის ს.ო. შონიძის, გლ. რიონის ნაპირსამაგრი სამუშაოები	
შეამოწმა	ა.ჯანაშვილი			
			საპროექტო ძვანაყარი ბერძის ბანიში კვთიეზი	9
				2023



პროექტი 7-7
მ 1:500



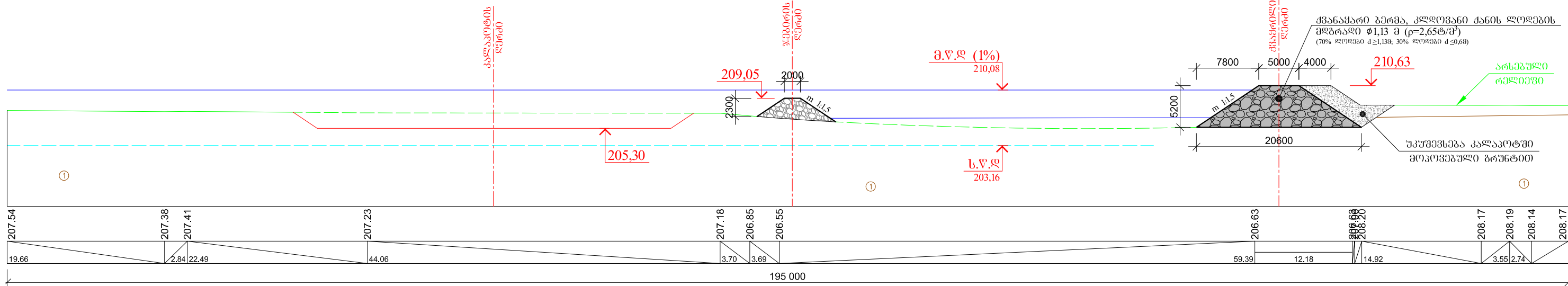
პროექტი 8-8
მ 1:500



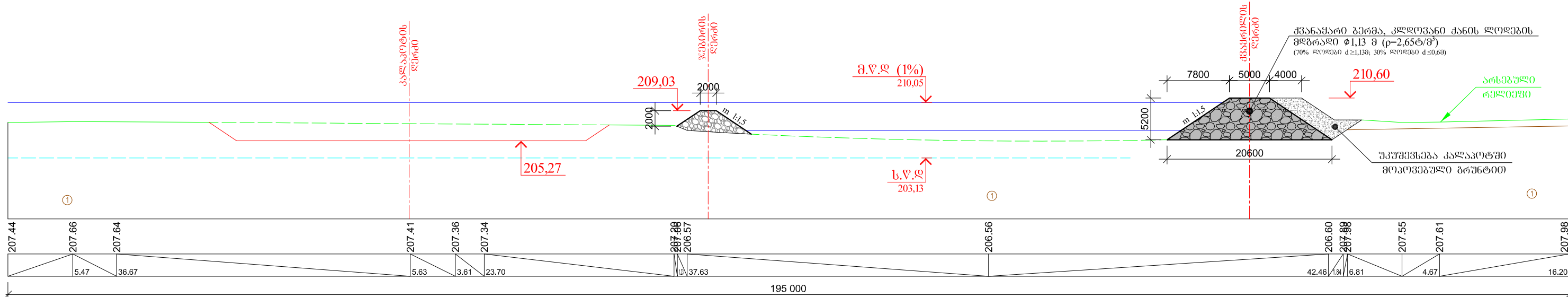
① კენჭი (30-35%) და ხრეში (20-25%) - კაჭრების ხანართებით (30-35%) ქვიშის შემაკვებლო, ტენიანი და წყალგაჯერებელი.

საპროექტო სააგროინჟინერო ბუნების დარგის განყოფილება			საპროექტო სააგროინჟინერო ბუნების დარგის განყოფილება	
				
შეაღბინა	ლ.მელქაძე	გ.ჭიჭიჭი	წყალტუბოს მუნიციპალიტეტის სოფ. ქონეთში, მგ. რიონის ნაპირსამაგრი სამუშაოები	
შეამოწმა	ა.წანჭალაძე			
საპროექტო ქვანაქარი ბერმის განივი კვეთები			10	2023



პროექტი 9-9
მ 1:500



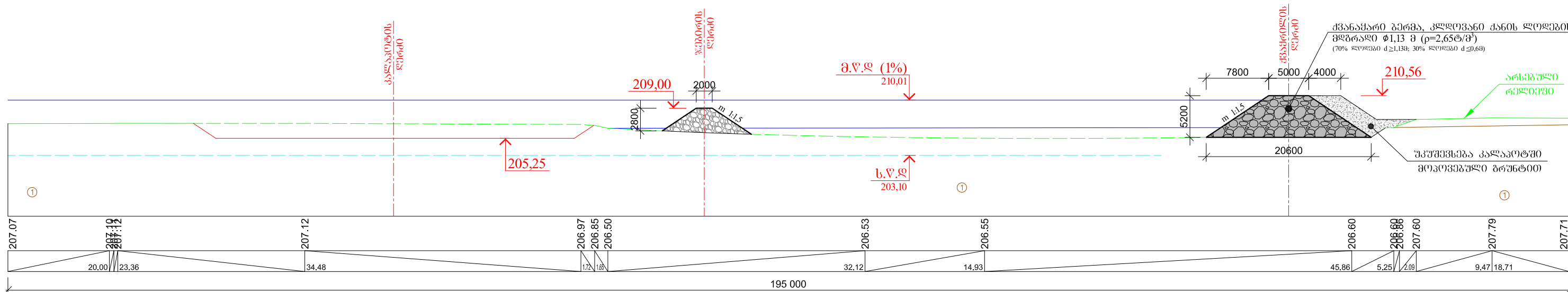
პროექტი 10-10
მ 1:500



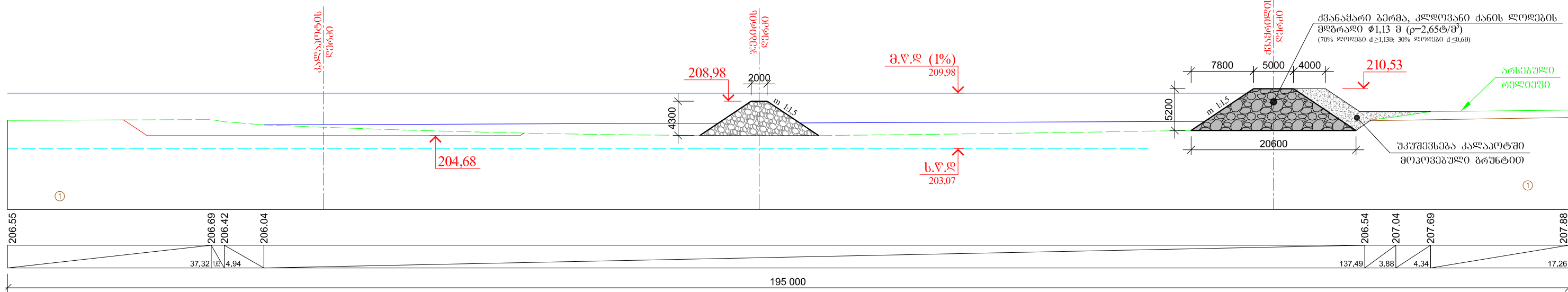
① კენჭი (30-35%) და ხრეში (20-25%) - კაჭრების ხანართებით (30-35%) ქვიშის შემაკვებლო, ტენიანი და წყალგაჯერებული.

საპროექტო სააგროინჟინერო ბუნების დარგის განყოფილება		საპროექტო სააგროინჟინერო ბუნების დარგის განყოფილება	
			
შეაღბინა	ლ.მელქაძე	გ.ჭიჭიჭი	წყალტუბოს მუნიციპალიტეტის სოფ. ქონეთში, მდ. რიონის ნაპირსამაგრი სამუშაოები
შეამოწმა	ა.ჯანაშვილი		
საპროექტო ქვანაყარი ბერმის განივი კვეთები			11
			2023

პროექტი 11-11
შ 1:500



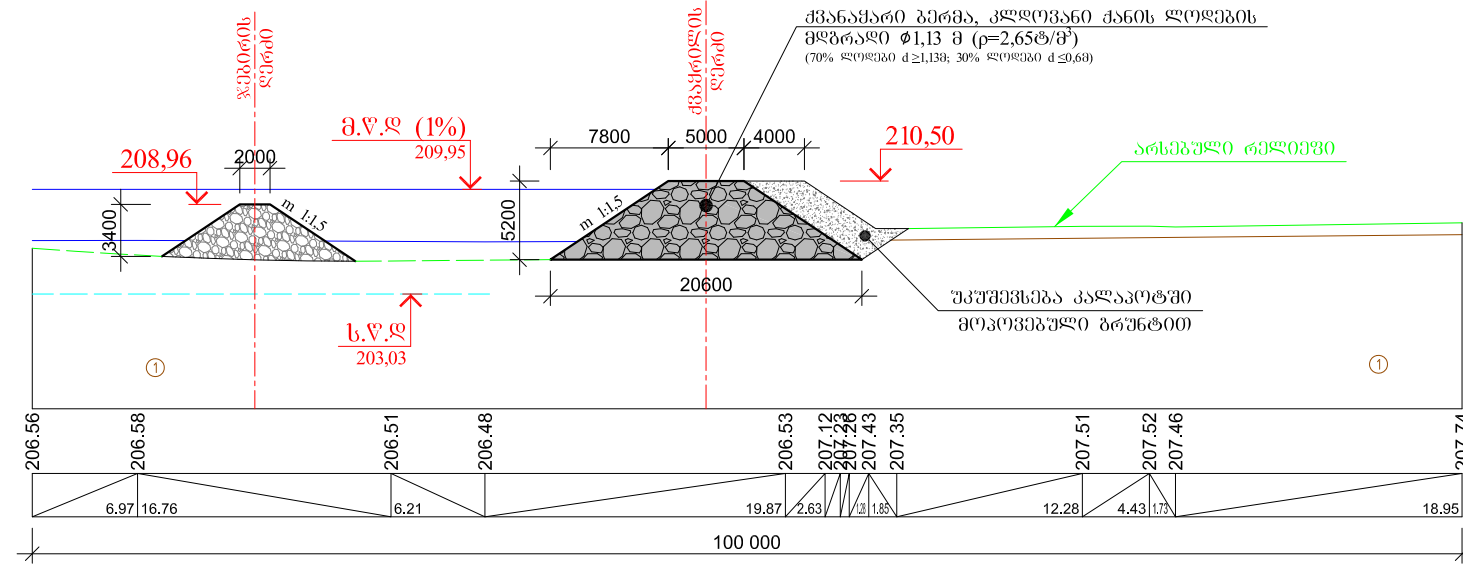
პროექტი 12-12
შ 1:500



① კენჭი (30-35%) და ხრეში (20-25%) - კაჭრების ხანართებით (30-35%) ქვიშის შემაჯავებელი, ტენიანი და წყალგაჯერებული.

			შპს "ინჟინერიუსი"	ინჟინერიუსი
			საპროექტო ქვანაყარი ბერმის განივი კვეთები	12
				2023

კვეთი 13-13
მ 1:500



① კენჭი (30-35%) და ხრეში (20-25%) - კაჭრების ხანართებით (30-35%) ქვიშის შემაჯავებელი, ტენიანი და წყალგაჯერებული.

			შპს "ინჟინერიუსი"	საპროექტო ქვანაქარი ბერმის განივი კვეთები	13
			საპროექტო ქვანაქარი ბერმის განივი კვეთები	საპროექტო ქვანაქარი ბერმის განივი კვეთები	2023
შეამოწმა	ა.წანწალავა				
შეაღწია	ლ.მელქაძე				