

| | |
|---|--|
| <p align="center">"შეთანხმებულია"</p> <p>სსიპ გარემოს ეროვნული სააგენტოს გარემოსდაცვითი შეფასების დეპარტამენტი</p> <p align="center">_____</p> <p align="center">“___” _____ “ 2022 წ.</p> | <p align="center">„ვამტკიცებ“</p> <p>შეზღუდული პასუხისმგებლობის საზოგადოება „გია_2019“-ის დირექტორი</p> <p align="center">_____ გ. ვარსიმაშვილი</p> <p align="center">“___” _____ “ 2022 წ.</p> |
|---|--|

**შეზღუდული პასუხისმგებლობის საზოგადოება „გია_2019“
ცემენტის წარმოება კლინკერის, თაბაშირისა და დანამატების
დაფქვით**

(ქ. რუსთავში, მშენებელთა ქუჩა №72. ს.კ. 02.07.03.031 და 02.07.03.032)

**ატმოსფერულ ჰაერში მავნე ნივთიერებათა ზღვრულად
დასაშვებ გაფრქვევის ნორმების პროექტი**

შემსრულებლები:

ფიზიკური პირი
მობ: 595 31-37-80

გ. დარციმელია

თბილისი 2022

ანოტაცია

წინამდებარე ნაშრომი წარმოადგენს ატმოსფერულ ჰაერში მავნე ნივთიერებათა ზღვრულად დასაშვები გაფრქვევის ნორმების პროექტს, რომელშიც დეტალურადაა განხილული საწარმოს ფუნქციონირების შედეგად ატმოსფერულ ჰაერზე ზემოქმედების რაოდენობრივი და ხარისხობრივი მაჩვენებლები.

ნაშრომი შესრულებულია “გარემოს დაცვის შესახებ” და “ატმოსფერული ჰაერის დაცვის შესახებ” საქართველოს კანონების და მათგან გამომდინარე მიღებული კანონქვემდებარე ნორმატიული აქტების საფუძველზე, საწარმოს განვითარების პერსპექტივის, ადგილის ფიზიკურ-გეოგრაფიული და კლიმატური პირობების, ატმოსფერულ ჰაერში მავნე ნივთიერებათა გაფრქვევის პარამეტრთა და გაბნევის ანგარიშის გათვალისწინებით, დაბინძურების თითოეული წყაროსა და თითოეული მავნე ნივთიერებისთვის დადგენილია ზღვრულად დასაშვები გაფრქვევის ნორმები.

ატმოსფერულ ჰაერში მავნე ნივთიერებათა ზღვრულად დასაშვები გაფრქვევის ნორმების პროექტი წარმოადგენს მეცნიერულ-ტექნიკურ დოკუმენტს, რომლითაც დგინდება ატმოსფერული ჰაერის დაბინძურების სტაციონარული წყაროებიდან მავნე ნივთიერებათა გაფრქვევების განსაზღვრული რაოდენობა იმ პირობით, რომ გაფრქვეულ მავნე ნივთიერებათა კონცენტრაციები ატმოსფერული ჰაერის მიწისპირა ფენაში არ აღემატებოდეს შესაბამისი მავნე ნივთიერებებისთვის დადგენილ კონცენტრაციის ზღვრულად დასაშვებ ნორმებს.

ატმოსფერულ ჰაერში მავნე ნივთიერებათა ზღვრულად დასაშვები გაფრქვევის ნორმები დგინდება 5 წლის ვადით დაბინძურების სტაციონარული წყაროების მაქსიმალური შესაძლო სიმძლავრით დატვირთვის პირობებისთვის.

სარჩევი

გვერდი

| | |
|--|----|
| ანოტაცია. | 1 |
| ძირითად ტერმინთა განმარტებანი | 3 |
| 1. ძირითადი მონაცემები საწარმოს საქმიანობის შესახებ | 4 |
| 2. საწარმოს განლაგების რაიონის კლიმატური დახასიათება | 7 |
| 2.1. კლიმატურ-მეტეოროლოგიური პირობები | 7 |
| 2.2. გარემოს დაბინძურების მდგომარეობა | 11 |
| 3. ტექნოლოგიურ პროცესთა მოკლე აღწერა | 14 |
| 3.1. ტექნოლოგიური სქემა და რეგლამენტი | 14 |
| 3.2. მოთხოვნები ბუნებრივ და ენერგეტიკულ რესურსებზე. | 22 |
| 4. ატმოსფერულ ჰაერში გაფრქვეულ მავნე ნივთიერებათა სახეობები და მათი ძირითადი მახასიათებელი სიდიდეები | 23 |
| 5. ატმოსფერულ ჰაერში გაფრქვეულ მავნე ნივთიერებათა რაოდენობის ანგარიში. | 24 |
| 6. მავნე ნივთიერებათა გამოყოფის წყაროების დახასიათება | 34 |
| 7. ატმოსფერულ ჰაერში მავნე ნივთიერებათა გაბნევის ანგარიში, მიღებული შედეგები და ანალიზი | 39 |
| 7.1. ატმოსფერულ ჰაერში მავნე ნივთიერებათა გაბნევის ანგარიშისთვის გამოყენებული კომპიუტერული პროგრამა და გაანგარიშების ამონაბეჭდის მოკლე დახასიათება | 39 |
| 7.2. ელექტროგამომთვლელ მანქანაზე გაბნევის გაანგარიშების შედეგების ანალიზი | 40 |
| 8. ატმოსფერულ ჰაერში მავნე ნივთიერებათა ზღვრულად დასაშვები გაფრქვევის ნორმები | 41 |
| 9. ზდგ-ს ნორმები ხუთწლიან პერიოდში მთლიანად საწარმოსათვის | 42 |
| 10. გამოყენებული ლიტერატურა | 43 |
| დანართი: | 44 |
| - საწარმოს გენ-გეგმის სქემა | 45 |
| - საწარმოს განლაგების სიტუაციური რუკა-სქემა | 46 |
| - მავნე ნივთიერებათა გაბნევის ანგარიშის მონაცემები | 47 |

ძირითად ტერმინთა განმარტებანი

ა) "ატმოსფერული ჰაერი" – ატმოსფერული გარსის ჰაერი, შენობა-ნაგებობებში არსებული ჰაერის გარდა;

ბ) "მავნე ნივთიერება" – ადამიანის საქმიანობის შედეგად ატმოსფერულ ჰაერში გაფრქვეული ნებისმიერი ნივთიერება, რომელიც ახდენს ან რომელმაც შეიძლება მოახდინოს უარყოფითი ზეგავლენა ადამიანის ჯანმრთელობასა და ბუნებრივ გარემოზე;

გ) "ატმოსფერული ჰაერის მავნე ნივთიერებებით დაბინძურება" – ადამიანის საქმიანობის შედეგად ატმოსფერულ ჰაერში ნებისმიერი ნივთიერების გაფრქვევა, რომელიც ახდენს ან რომელმაც შეიძლება მოახდინოს უარყოფითი ზეგავლენა ადამიანის ჯანმრთელობასა და ბუნებრივ გარემოზე;

დ) "მავნე ნივთიერებათა გამოყოფის წყარო" – ობიექტი, რომლიდანაც ხდება მავნე ნივთიერებათა გამოყოფა (ტექნოლოგიური დანადგარი, აპარატი და სხვა);

ე) "მავნე ნივთიერებათა გაფრქვევის წყარო" – ობიექტი, რომლიდანაც ხდება ატმოსფერულ ჰაერში მავნე ნივთიერებათა გაფრქვევა (საკვამლე მილი, სავენტილაციო შახტა და სხვა);

ვ) "დაბინძურების წყარო" – მავნე ნივთიერებათა გამოყოფის ან (და) გაფრქვევის წყარო;

ზ) "მავნე ნივთიერებათა ორგანიზებული გაფრქვევა" – მავნე ნივთიერებათა გაფრქვევა სპეციალურად გაკეთებული მოწყობილობებიდან (საკვამლე მილი, სავენტილაციო შახტა და სხვა);

თ) "მავნე ნივთიერებათა არაორგანიზებული გაფრქვევა" – მავნე ნივთიერებათა გაფრქვევა არამიმართული ნაკადის სახით (დანადგარების ჰერმეტიულობის დარღვევის, ჩატვირთვა-გადმოტვირთვის ადგილებში გამწოვი დანადგარების არადამაკმაყოფილებელი მუშაობის და საერთოდ მათი არარსებობის დროს და ა.შ.);

ი) ზღვრულად დასაშვები კონცენტრაცია – ატმოსფერულ ჰაერში მავნე ნივთიერების მაქსიმალური კონცენტრაცია დროის გარკვეული გასაშუალებული პერიოდისათვის, რომელიც პერიოდული ზემოქმედებისას ან ადამიანის მთელი ცხოვრების მანძილზე არ ახდენს მასზე და საერთოდ გარემოზე მავნე ზემოქმედებას.

კ) საშუალო დღე-ღამური ზღვრულად დასაშვები კონცენტრაცია – ატმოსფერულ ჰაერში მავნე ნივთიერების კონცენტრაცია, რომელიც განსაზღვრულია დღე-ღამის განმავლობაში აღებული სინჯების კონცენტრაციათა მნიშვნელობების გასაშუალოებით.

ლ) მაქსიმალური ერთჯერადი ზღვრულად დასაშვები კონცენტრაცია – ატმოსფერულ ჰაერში მავნე ნივთიერების მაქსიმალური კონცენტრაცია, რომელიც განსაზღვრულია 20-30 წუთიან დროის ინტერვალში ერთჯერადად აღებულ სინჯების კონცენტრაციის მნიშვნელობების მიხედვით.

მ) "ატმოსფერულ ჰაერში მავნე ნივთიერებათა ზღვრულად დასაშვები გაფრქვევის ნორმა" – ატმოსფერული ჰაერის დაბინძურების წყაროდან მავნე ნივთიერებების გაფრქვევის დადგენილი რაოდენობა, გაანგარიშებული იმ პირობით, რომ დაბინძურების ამ წყაროსა და სხვა წყაროების ერთობლიობიდან გაფრქვეულ მავნე ნივთიერებათა კონცენტრაცია ატმოსფერული ჰაერის მიწისპირა ფენაში არ აღემატებოდეს კონცენტრაციის ზღვრულად დასაშვებ ნორმას;

1. ძირითადი მონაცემები საწარმოს საქმიანობის შესახებ

აღნიშნული საწარმოზე 2021 წლის 30 დეკემბერს გაცემულია გარემოსდაცვითი გადაწყვეტილება საქართველოს გარემოს დაცვისა და სოფლის მეურნეობის სამინისტროს №2-1728 ბრძანების საფუძველზე.

საწარმოზე, რომელზედაც არსებობს გარემოსდაცვითი გადაწყვეტილება №2-1728 (30/12/2021), რომლის თანახმად დამონტაჟებულია ცემენტის დაფქვის წისქვილი, რომლის წარმადობა შეადგენს 5 ტ/სთ-ს. წელიწადში 340 სამუშაო დღის და დღეში 24 საათიანი მუშაობის რეჟიმის პირობებში, საწარმოს სიმძლავრე წელიწადში შეადგენს 40800 ტონა ცემენტს, რომლისთვისაც საწარმო გამოიყენებს 28560 ტ კლინკერს და 12240 ტ დანამატებს (თაბაშირი, ღორღი). საწარმო გამოუშვებს M-300, M-400 და M-500 მარკის ცემენტს.

ზემოთ აღნიშნული გარემოსდაცვითი გადაწყვეტილების საფუძველზე, კაზმის დაფქვის შედეგად მიიღება ცემენტი, რომელიც პნევმოტრანსპორტით გადადის ცემენტის სილოსებში (ექვსი ცალი, თითო 60 და 120, ორ-ორი 90 და 130 ტონა), საიდანაც ნაწილი ცემენტისა მომხმარებელს მიეწოდება ცემენტმზიდებით, ხოლო ნაწილი ფასოვდება 50 კგ-იან ტომრებში და ხდება რეალიზაცია. ასპირაციისა და ცემენტის დანაკარგის თავიდან აცილების მიზნით, ცემენტის წისქვილზე დამონტაჟებულია სახელოიანი ფილტრი (ეფექტურობა – 99,9%), საიდანაც უმეტესი ნაწილი ბრუნდება პროდუქციის სახით, მცირე ნაწილი კი მტვერგამწოვი მილით გაიფრქვევა ატმოსფეროში.

ამასთან როგორც აღნიშნა, საწარმოს ცემენტის განთავსებლად გააჩნია ექვსი სილოსი. სილოსები განთავსებულია ერთმანეთის გვერდით. თუ გავითვალისწინებთ იმას, რომ ცემენტის ჩაყრა სილოსებში ხორციელდება მონაცვლეობით (ე.ი. როცა ცემენტი იყრება ერთ სილოსში, მაშინ დანარჩენ ხუთ სილოსში ცემენტის ჩაყრა არ მიმდინარეობს), მაშინ ეს სილოსები შეიძლება განვიხილოთ როგორც ერთი გაფრქვევის წყარო, მით უმეტეს, რომ ცემენტის სილოსები დაკავშირებულია ერთმანეთთან და აღჭურვილნი არიან საერთო სახელოიანი ფილტრით 99,9%-იანი მტვრის გაწმენდის ეფექტურობით.

ქვეყანაში ცემენტის მოთხოვნილებაზე გაზრთასთან დაკავშირებით, საწარმოს ტერიტორიაზე დაიგეგმა დამატებით ახალი 15 ტ/სთ წარმადობის სეპარაციული წისქვილის მონტაჟი, რომელიც ასევე იმუშავებს დღეში 24 საათი და წელიწადში 340 დღე და შესაბამისად დამატებით მიიღება 122400 ტონა ცემენტი, რომლისათვის დამატებით საჭირო იქნება 97920 ტონა კლინკერი, 6120 ტონა თაბაშირი და 18360 ტონა ღორღი.

ანუ ექსპლოატაციის პირობების შეცვლის შემდეგ ჯამურად საწარმოში ორივე წისქვილში გამოშვებული იქნება 163200 ტონა სხვადასხვა მარკის ცემენტი, რისთვისაც საჭირო იქნება 130560 ტონა კლინკერი, 8160 ტონა თაბაშირი და 24480 ტონა ღორღი.

ასევე ექსპლოატაციის პირობების შემდეგ მოხდება საწარმოში დამატებით 5 ცალი სილოსის დამატება, რომელთა თითოეულის ტევადობა იქნება 120 ტონის. ასევე მოხდება არსებული 2 ცალი სილოსის, რომელთა თითოეულის ტევადობებია 90 ტონა, მათ ნაცლად დამონტაჟდება ორი ცალი, თითოეული 120 ტონა ტევადობის სილოსები.

საწარმოს ტერიტორიაზე განთავსებულ 8 ცალ სილოსზე, რომლებიც იქნებიან დაკავშირებული ერთმანეთთან და მათში ცემენტის ჩაყრა მიმდინარეობს მონაცვლეობით

რეჟიმში, აღჭურვილნი იქნებიან საერთო სახელოიანი ფილტრით 99,9%-იანი მტვრის გაწმენდის ეფექტურობით.

ასევე დაგეგმილი 3 ცალი ცალკე მდგარი სილოსები, რომლებიც იქნებიან დაკავშირებული ერთმანეთთან და მათში ცემენტის ჩაყრა მიმდინარეობს მონაცვლეობით რეჟიმში, აღჭურვილნი იქნებიან საერთო სახელოიანი ფილტრით 99,9%-იანი მტვრის გაწმენდის ეფექტურობით.

საქართველოს გარემოს დაცვისა და სოფლის მეურნეობის სამინისტროს გარემოსდაცვითი შეფასების კოდექსის მე-5 მუხლის მე-12 ნაწილის თანახმად (გარემოსდაცვითი გადაწყვეტილებით გათვალისწინებული საქმიანობის საწარმოო ტექნოლოგიის განსხვავებული ტექნოლოგიით შეცვლა ან/და ექსპლუატაციის პირობების შეცვლა, მათ შორის, წარმადობის გაზრდა, ამ კოდექსით განსაზღვრული სკრინინგის პროცედურისადმი დაქვემდებარებულ საქმიანობად მიიჩნევა).

ამავე კოდექსის მე-7 მუხლის მე-13 პუნქტის თანახმად, თუ საქმიანობის განმახორციელებელი გეგმავს ამ კოდექსის II დანართით გათვალისწინებული საქმიანობის განხორციელებას და მიაჩნია, რომ ამ საქმიანობისთვის აუცილებელია გარემოსდაცვითი გადაწყვეტილების გაცემა, იგი უფლებამოსილია სამინისტროს ამ კოდექსის მე-8 მუხლით დადგენილი წესით წარუდგინოს სკოპინგის განცხადება (სკრინინგის ეტაპის გავლის გარეშე). ასეთ შემთხვევაში გამოიყენება გარემოსდაცვითი გადაწყვეტილების გაცემისთვის ამ კოდექსით დადგენილი მოთხოვნები.

ყოველივე აქედან გამომდინარე დაგეგმილი საქმიანობის სპეციფიკიდან გამომდინარე შემუშავდა სკოპინგის ანგარიში და შესაბამისად გაიცა სკოპინგის გადაწყვეტილება.

საქმიანობის ტერიტორია მდებარეობს ქ. რუსთავში, მშენებელთა ქუჩაზე №72 სს „ცემენტშიდი-94“-ის საკუთრებაში არსებულ არასასოფლო-სამეურნეო დანიშნულების მიწის ნაკვეთებზე (ს/კ: 02.07.03.031, 02.07.03.032) GPS კოორდინატები X-503915, Y-4595485), რომელიც იჯარის ხელშეკრულების საფუძველზე შპს „გია_2019“-ის მფლობელობაშია.

საწარმოს საკადასტრო საზღვრიდან სამხრეთით უახლოესი დასახლებული პუნქტი დაშორებულია 100 მეტრით, ხოლო უშუალოდ არსებული ცემენტის დასაფქვავი წისქვილის გაფრქვევის მილიდან 200 მეტრით.

ტერიტორიის მომიჯნავედ მდებარეობს შპს „ჰაიდელბერგცემენტ ჯორჯიას“ ცემენტის საწარმო.

საწარმოში დაგეგმილია ძირითადად 300, 400 და 500 მარკის ცემენტის წარმოება.

ზოგადი ცნობები საწარმოო ობიექტის შესახებ მოცემულია ცხრილ 1.1-ში.

ძირითადი მონაცემები საწარმოს საქმიანობის შესახებ

| № | მონაცემთა დასახელება | დოკუმენტის შედგენის მომენტისათვის |
|-----|--|--|
| 1. | ობიექტის დასახელება | შეზღუდული პასუხისმგებლობის საზოგადოება "გია_2019" |
| 2. | ობიექტის მისამართი: ფაქტიური: იურიდიული: | ქ. რუსთავში, მშენებელთა ქუჩა №72. ს.კ. 02.07.03.031 და 02.07.03.032 საქართველო, თეთრიწყაროს რაიონი, ს. ბორბალო. |
| 3. | საიდენტიფიკაციო კოდი | 430804640 |
| 4. | GPS კორდინატები | X-503915.00; Y-4595485.00 |
| 5. | ობიექტის ხელმძღვანელი: გვარი, სახელი ტელეფონები: ელ. ფოსტა: | გია ვარსიმაშვილი ტელ: 551 01-00-00; 598 50-08-48 (დათო) varsimashviligia39@gmail.com |
| 6. | მანძილი ობიექტიდან უახლოეს დასახლებულ პუნქტამდე: | დასახლებული პუნქტი 100 მ. |
| 7. | ეკონომიკური საქმიანობა: | სამშენებლო მასალების წარმოება |
| 8. | გამომუშავებული პროდუქციის სახეობა | სხვადასხვა მარკის ცემენტის წარმოება |
| 9. | საპროექტო წარმადობა: | ცემენტი - 20 ტ/სთ; 163200 ტ/წელ. |
| 10. | მოხმარებული ნედლეულის სახეობები და რაოდენობები: | კლინკერი -130560 ტ/წელ; თაბაშირი - 8160 ტ/წელ; დანამატები (ღორღი) - 24480 ტ/წელ. |
| 11. | მოხმარებული საწვავის სახეობები და რაოდენობები: | - |
| 12. | სამუშაო საათების რაოდენობა წელიწადში | 8160 საათი |
| 13. | სამუშაო საათების რაოდენობა დღე-ღამეში | 24 საათი |

2. საწარმოს განლაგების რაიონის კლიმატური დახასიათება

2.1. კლიმატურ-მეტეოროლოგიური პირობები

საქართველო გამოირჩევა თავის მეტეოკლიმატურ-მეტეოროლოგიური პირობების მრავალფეროვნებით. ამ მრავალფეროვნების დასახასიათებლად და სათანადო სამეცნიერო თუ პრაქტიკული საწარმო-საზოგადოებრივი საქმიანობის უზრუნველსაყოფად, ქვეყანაში ფუნქციონირებს რეგულარული ჰიდრომეტეოროლოგიური დაკვირვებების სახელმწიფო ქსელი. მრავალწლიანი (ზოგიერთი სადგურისათვის - საუკუნოვანი) დაკვირვებების მონაცემების დამუშავების ბაზაზე დადგენილია საქართველოს, როგორც მთლიანი ქვეყნის, ასევე მისი რეგიონების, ცალკეული დასახლებული რაიონების და მსხვილი ქალაქების კლიმატური მახასიათებლები. აღსანიშნავია, რომ მის დასავლეთ და აღმოსავლეთ ნაწილებს გააჩნიათ კლიმატის ფორმირების გამოკვეთილად განსხვავებული ფიზიკურ-გეოგრაფიული და ატმოსფერული ცირკულაციის თავისებურებები. ამ რეგიონებში მიმდინარე ლოკალურ ანთროპოგენურ პროცესებს შეუძლიათ გავლენა იქონიონ მხოლოდ შეზღუდული მასშტაბით. აქედან გამომდინარე, საწარმო ობიექტის საქმიანობასთან დაკავშირებით ზოგადად განიხილება - აღმოსავლეთ საქართველოს, ქვემო ქართლის ვაკის, სამგორის ველის, აგრეთვე იორის ზეგანის ნაწილის - სამგორის რაიონის დახასიათება.

სამგორის ველი მდებარეობს იორის ზეგანის ჩრდილო-დასავლეთ ნაწილში, მისი სიმაღლე ზღვის დონიდან 300-700 მეტრს შეადგენს.

განხილულ ტერიტორიაზე განლაგებულია ისეთი მსხვილი ინდუსტიული ცენტრები, როგორცაა ქალაქები თბილისი, რუსთავი და გარდაბანი. ეს ინდუსტიული ცენტრები ერთმანეთის ჩრდილო-დასავლეთ და სამხრეთ-აღმოსავლეთიდან მოსაზღვრე ქალაქებს წარმოადგენენ და შესაბამისი მიმართულებებით ატმოსფერული მასების გადაადგილების შემთხვევებში, რაც გაბატონებულ მოვლენას განეკუთვნება, მათი ურთიერთგავლენა მეტად მნიშვნელოვანია.

კლიმატი ამ მიკრორეგიონში არის ზომიერად მშრალი, ზომიერად ცივი ზამთრით და ცხელი ზაფხულით, მთლიანად კი რაიონის კლიმატი მშრალი სუბტროპიკული ტიპისაა. რაიონის მიკროკლიმატის ტემპერატურული რეჟიმი საკმაოდ კონტრასტულია. აქ თოვლის საფარი არამდგრადია. დამახასიათებელია ჰაერის დაბინძურების საშუალო მეტეოროლოგიური პოტენციალი.

საწარმო განთავსებულია რუსთავში და მისი განთავსების მიკრორეგიონის კლიმატური პირობების მოკლე დახასიათება იგივეა, რაც მთლიანად რაიონისათვის. ქვემოთ მოყვანილ ცხრილებში და დიაგრამებზე წარმოდგენილია ატმოსფერულ ჰაერში ნივთიერებათა გაბნევის განმსაზღვრელი კლიმატის მახასიათებელი ტემპერატურული და ქართა მიმართულებებისა და მათი განმეორადობების აღმწერი პარამეტრების მნიშვნელობები ატმოსფერულ ჰაერში მავნე ნივთიერებათა გაბნევის გასაანგარიშებლად, ასევე საჭირო, სხვა პარამეტრთა მნიშვნელობებთან ერთად.

ტემპერატურული რეჟიმი

რუსთავსა და მის მიდამოებში ყველაზე ცივი თვეა იანვარი, რომლის საშუალო ტემპერატურა განაშენიანებულ ტერიტორიაზე 0.3°C-დან 0.9°C -მდეა, შემოგარენში კი, ტერიტორიის სიმაღლის გამო ამ თვის ტემპერატურა მნიშვნელოვნად ეცემა და უარყოფითი ხდება. ზაფხულში ქალაქის უმეტეს ტერიტორიაზე ტემპერატურა 24°C -ს აღემატება. რუსთავის განაშენიანებულ ტერიტორიაზე ყველაზე ცხელი თვე ივლისი, შემოგარენში უფრო ცხელი თვეა აგვისტო. ჰაერის საშუალო წლიური ტემპერატურა რუსთავსა და მის მიდამოებში 13.0° C -მდეა.

ქვემოთ ცხრილებში მოცემულია კლიმატური მახასიათებლების 2014 წლის 15 იანვარს საქართველოს მთავრობის #71 დადგენილებით დამტკიცებული ტექნიკური რეგლამენტის „საქართველოს ტერიტორიაზე სამშენებლო სფეროს მარეგულირებელი ტექნიკური რეგლამენტების დამტკიცების შესახებ“-ის თანახმად.

ცხრილი 2.1

ატმოსფერული ჰაერის მრავალწლიურ ტემპერატურათა მნიშვნელობები უზნის ტერიტორიაზე განლაგებული რუსთავის ჰიდრომეტეოროლოგიურ სადგურზე (°C)

| სადგური | გარე ჰაერის ტემპერატურა, °C | | | | | | | | | | | | | | | | | | | პერიოდი <80C | საშუალო ტემპერატურა 13 საათზე | | | | | |
|---------|-----------------------------|-----------|-------|--------|-------|--------|--------|---------|------------|-----------|----------|-----------|------|--------------|---------------------|----------------------|--------------------------------------|---------------------------------|---------------------------|--------------|-------------------------------|-----------------------------|----------------------|---------------------|------------------------|-------------------------|
| | თვის საშუალო | | | | | | | | | | | | | წლის საშუალო | აბსოლუტური მინიმუმი | აბსოლუტური მაქსიმუმი | ყველაზე ცხელი თვის საშუალო მაქსიმუმი | ყველაზე ცივი ხუთ-დღიური საშუალო | ყველაზე ცივი დღის საშუალო | | | ყველაზე ცივი პერიოდის საშუ. | ხანგრძლივობა დღეების | საშუალო ტემპერატურა | ყველაზე ცივი დღისათვის | ყველაზე ცხელი დღისათვის |
| | იანვარი | თებერვალი | მარტი | აპრილი | მაისი | ივნისი | ივლისი | აგვისტო | სექტემბერი | ოქტომბერი | ნოემბერი | დეკემბერი | | | | | | | | | | | | | | |
| 1 | 2 | 3 | 4 | 5 | 6 | 7 | 8 | 9 | 10 | 11 | 12 | 13 | 14 | 15 | 16 | 17 | 18 | 19 | 20 | 21 | 22 | 23 | 24 | | | |
| რუსთავი | 0.8 | 2.6 | 6.6 | 11.9 | 17.5 | 21.6 | 25.0 | 25.0 | 20.3 | 14.4 | 7.7 | 2.6 | 13.0 | -24 | 41 | 31.4 | -8 | -11 | 0.7 | 133 | 3.2 | 3.9 | 29.3 | | | |

ცხრილი 2.2

ატმოსფერული ჰაერის მრავალწლიურ ფარდობითი ტენიანობის მნიშვნელობები მნიშვნელობები უბნის ტერიტორიაზე განლაგებული რუსთავის ჰიდრომეტეოროლოგიურ სადგურზე (°C)

| სადგ-ური | გარე ჰაერის ფარდობითი ტენიანობა | | | | | | | | | | | | | საშ. ფარდ. ტენიანობა 13 საათზე | | ფარდ. ტენიანობის საშ. დღელამური ამპლიტუდა | |
|----------|---------------------------------|-----------|-------|--------|-------|--------|--------|---------|------------|-----------|----------|-----------|--------------|--------------------------------|-----------------------|---|-----------------------|
| | იანვარი | თებერვალი | მარტი | აპრილი | მაისი | ივნისი | ივლისი | აგვისტო | სექტემბერი | ოქტომბერი | ნოემბერი | დეკემბერი | წლის საშუალო | წველზე ცივი თვისთვის | წველზე ცხელი თვისთვის | წველზე ცივი თვისთვის | წველზე ცხელი თვისთვის |
| 1 | 2 | 3 | 4 | 5 | 6 | 7 | 8 | 9 | 10 | 11 | 12 | 13 | 14 | 21 | 22 | 23 | 24 |
| რუსთავი | 74 | 70 | 68 | 63 | 63 | 58 | 55 | 54 | 62 | 69 | 77 | 77 | 66 | 62 | 41 | 18 | 30 |

ცხრილი 2.3.

ნალექების რაოდენობა, მმ

| ნალექების რაოდენობა წელიწადში, მმ | ნალექების დღე-ღამური მაქსიმუმი, მმ |
|-----------------------------------|------------------------------------|
| 382 | 123 |

ცხრილი 2.4.

ქარის მახასიათებლები

| ქარის უდიდესი სიჩქარე შესაძლებელი 1,5,10,15,20. წელიწადში ერთხელ. მ/წმ | | | | |
|--|----|----|----|----|
| 1 | 5 | 10 | 15 | 20 |
| 25 | 29 | 31 | 32 | 33 |

ცხრილი 2.5.

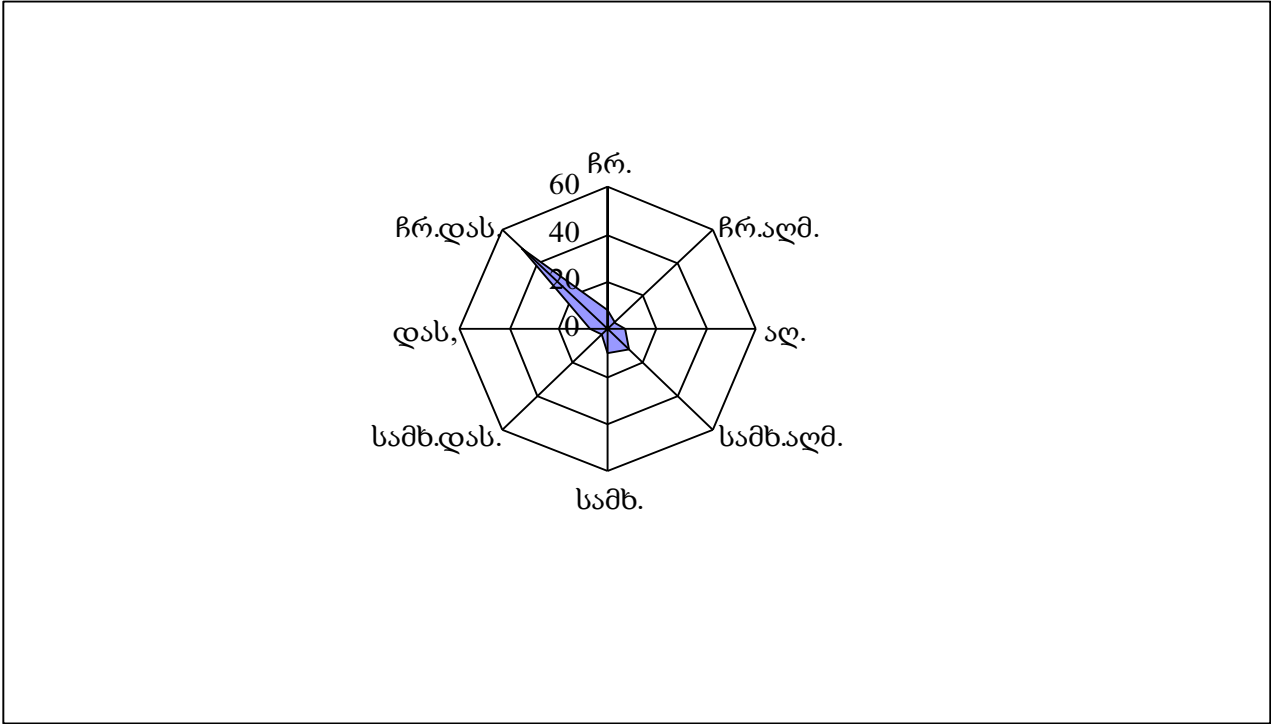
| ქარის საშუალო უდიდესი და უმცირესი სიჩქარე მ/წმ | |
|--|---------|
| იანვარი | ივლისი |
| 5.8/1.7 | 8.2/3.5 |

ქარის სხვადასხვა მიმართულებებისა და შტილის განმეორადობა მოცემულია ცხრილ 5.6-ში და ნახაზ 1-ზე.

ცხრილი 2.6.

ქარის მიმართულებებისა და შტილის განმეორადობა (%)

| თვე | ჩ | ჩ-აღმ. | აღმ. | ს-აღმ. | ს | ს-დ | დ. | ჩდ | შტილი |
|--------|---|--------|------|--------|----|-----|----|----|-------|
| წლიური | 8 | 4 | 7 | 12 | 10 | 3 | 7 | 49 | 18 |



ნახ. 1. ქარის მიმართულებების განმეორადობა (პროცენტებში).

ცხრილი 2.7

ქარის სიჩქარის საშუალო თვიური და წლიური მნიშვნელობების უბნის ტერიტორიაზე განლაგებული ჰიდრომეტეოროლოგიური ქსელის სადგურებზე (მ/წმ)

| დაკვირვების სადგური | თვე | | | | | | | | | | | | წელი |
|------------------------|-----|-----|-----|-----|-----|-----|-----|------|-----|-----|-----|-----|------|
| | I | II | III | IV | V | VI | VII | VIII | IX | X | XI | XII | |
| რუსთავი | 4.4 | 6.0 | 5.3 | 4.9 | 5.2 | 5.4 | 6.0 | 4.9 | 4.5 | 4.2 | 3.1 | 3.4 | 4.8 |

ნალექები

ქალაქ რუსთავში საშუალო წლიური ნალექების ჯამი 360 მმ-დან 390 მმ-დე მერყეობს. ნალექების მთავარი მაქსიმუმი მაისშია (64 მმ.). ყველაზე მშრალი თვე იანვარია, როცა ნალექების საშუალო რაოდენობა 13 მმ-ის ფარგლებში მერყეობს. რაც შეეხება ნალექების სეზონურ განაწილებას, ამ მხრივ დამახასიათებელია შედარებით უხვნალექიანობა წლის თბილ პერიოდში (აპრილი-ოქტომბერი) და მცირენალექიანობა წლის ცივ პერიოდში (ნოემბერი-მარტი).

ცხრილი 2.8.

ატმოსფერული ნალექების ჯამის საშუალო მნიშვნელობები

უბნის ტერიტორიაზე განლაგებული ჰიდრომეტეოროლოგიური ქსელის სადგურებზე (მმ)

| დაკვირვების სადგური | თვე | | | | | | | | | | | | წელი |
|------------------------|-----|----|-----|----|----|----|-----|------|----|----|----|-----|------|
| | I | II | III | IV | V | VI | VII | VIII | IX | X | XI | XII | |
| რუსთავი | 13 | 17 | 28 | 39 | 64 | 55 | 28 | 28 | 32 | 33 | 28 | 17 | 382 |

2.2. ატმოსფერული ჰაერის დაბინძურების მდგომარეობა

საქართველოს მსხვილ ინდუსტრიულ ცენტრებში, სხვადასხვა პერიოდებში ფუნქციონირებდა ატმოსფერული ჰაერის დაბინძურებაზე რეგულარულ დაკვირვებათა ქსელის საგუშაგოები (პოსტები) და მათზე წარმოებდა რიგი მავნე ნივთიერებების ატმოსფერული კონცენტრაციების ყოველდღიური სამჯერადი გაზომვა, ხოლო იმ დასახლებული პუნქტებისათვის, სადაც აღნიშნული მიმართულებით გაზომვები არ ტარდებოდა, დაბინძურების შესაბამისი მონაცემების დადგენა ხორციელდებოდა მოსახლეობის რაოდენობაზე დაყრდნობის საფუძველზე, ქვეყანაში მიღებული მეთოდური რეკომენდაციების შესაბამისად. უკანასკნელ წლებში მნიშვნელოვნად შეიზღუდა სრულყოფილი დაკვირვებების წარმოების შესაძლებლობა. ამასთან აღსანიშნავია ისიც, რომ ქვეყანაში საგრძნობლად დაეცა ადგილობრივი სამრეწველო პოტენციალი და შესაბამისად, ბუნებრივ გარემოზე ზემოქმედების ჯამური მახასიათებლების მნიშვნელობებიც. აქედან გამომდინარე, გარკვეულწილად, მიზანშეწონილია ადრინდელი რეკომენდაციებით განსაზღვრული მონაცემებით სარგებლობა, გარემოს პოტენციური დაბინძურების მახასიათებლების დასადგენად – დასახლებული პუნქტის ინფრასტრუქტურის არსებული მდგომარეობის განვითარების პერსპექტივით, იმაზე გაანგარიშებით, რომ რეალურად შესაძლებელია ადრინდელი პერიოდისათვის უკვე მიღწეული გარემოს დაბინძურების მაჩვენებლების მიღება – შეჩერებული ან უმოქმედო საწარმოო პოტენციალის სრული ამოქმედების შემთხვევისათვის.

ჰაერის დაბინძურებაზე გავლენის მქონე მეტეოპარამეტრებისა და სხვა ძირითადი მახასიათებლების მნიშვნელობები მოცემულია ცხრილ 2.9-ში.

აღსანიშნავია, რომ მავნე ნივთიერებების საშუალო კონცენტრაციების მნიშვნელობებთან ერთად, ატმოსფერული ჰაერის დაბინძურების დონის დახასიათების მიზნით გამოიყენება კონკრეტული ადგილმდებარეობის ატმოსფეროში მავნე ნივთიერებების ფონური კონცენტრაციები – დამაბინძურებელი ნივთიერებების კონცენტრაციათა ის მაქსიმალური მნიშვნელობები, რომელზე გადამეტებათა დაკვირვებების რაოდენობა არის მრავალწლიანი(არანაკლებ 5 წლის პერიოდის) რეგულარული დაკვირვებების მთლიანი რაოდენობის 5%-ის ფარგლებში. ფონური კონცენტრაციების მნიშვნელობები განისაზღვრება ცალ-ცალკე შტილისათვის(ქარის სიჩქარის მნიშვნელობა დიაპაზონში 0-2მ/წმ, რომელიც ხასიათდება დაბინძურების ერთ-ერთი ყველაზე არასასურველი ეფექტით) და ქარის სხვადასხვა გაბატონებული მიმართულებებისათვის. სამწუხაროდ, ყველა დასახლებულ ტერიტორიებზე არ ხერხდება სრულფასოვანი რეგულარული დაკვირვებების ორგანიზაცია და შესაბამისად, ატმოსფერული ჰაერის დაბინძურების დონის ფაქტობრივი მნიშვნელობების განსაზღვრა. იმის გამო, რომ როგორც წესი, შედარებით პატარა ქალაქებში და მცირემოსახლეობიან დასახლებულ პუნქტებში ატმოსფერული ჰაერის დაბინძურებაზე დაკვირვებები პრაქტიკულად არ ტარდება. ასეთი ტერიტორიებისათვის, მავნე ნივთიერებებით ადგილმდებარეობის ატმოსფერული ჰაერის ფონური დაბინძურების მახასიათებლების

დადგენა ხდება ქვეყანაში მიღებული წესით, რომელიც ეფუძნება დასახლებულ ტერიტორიაზე მოსახლეობის საერთო რაოდენობის მაჩვენებელს და ითვალისწინებს იმ ზოგად საწარმოო და საყოფაცხოვრებო მომსახურების ინფრასტრუქტურას, რომლის ფუნქციონირებაც მეტ-ნაკლებად დამახასიათებელია შესაბამისი დასახლებებისათვის (ცხრილი 2.10).

ცხრილი 2.9.

ატმოსფეროში დამაბინძურებელი ნივთიერებების გაბნევის პირობების გამსაზღვრელი მეტეოროლოგიური მახასიათებლები და კოეფიციენტები

| მახასიათებლების დასახელება | მახასიათებლების მნიშვნელობა |
|--|-----------------------------|
| ატმოსფეროს ტემპერატურული სტრატეფიკაციის კოეფიციენტი | 200 |
| რელიეფის კოეფიციენტი | 1,0 |
| წლის ყველაზე ცხელი თვისას ჰაერის საშუალო ტემპერატურა | 25.0 |
| წლის ყველაზე ცივი თვისას ჰაერის საშუალო ტემპერატურა | 0.8 |
| საშუალო ქართა ვარდის მდგენელები, % | |
| ჩრდილოეთი | 8 |
| ჩრდილო-აღმოსავლეთი | 4 |
| აღმოსავლეთი | 7 |
| სამხრეთ-აღმოსავლეთი | 12 |
| სამხრეთი | 10 |
| სამხრეთ-დასავლეთი | 3 |
| დასავლეთი | 7 |
| ჩრდილო-დასავლეთი | 49 |
| შტელი | 18 |
| ქარის სიჩქარე (მრავალწლიურ დაკვირვებათა გასაშუალოებით), რომლის გადაჭარბების განმეორადობაა 5%, მ/წმ | 12.9 |

ცალკე უნდა შევხებით ატმოსფერული ჰაერის მტვრით დაბინძურების საკითხს. დასახლებული ტერიტორიების მტვრით დაბინძურების პრობლემების განხილვა აქტუალობას იძენს იმის გამო, რომ ატმოსფერული ჰაერის ამ დამაბინძურებლის წარმოშობა არ არის განპირობებული მხოლოდ ანთროპოგენური ფაქტორებით. ამ ფაქტორებთან ერთად, მნიშვნელოვანია ბუნებრივი პროცესების შედეგად წარმოქმნილი და შემდგომ ატმოსფეროს ცირკულაციურ-დინამიკური პროცესებითა და მეტეოროლოგიური მოვლენებით მიღებული შედეგების ანალიზი და შეფასება.

ფონური კონცენტრაციებისათვის დადგენილი მნიშვნელობები დასახლებული ტერიტორიებისათვის მოსახლეობის რაოდენობის მიხედვით

| მოსახლეობის რიცხვი (ათასი მოსახლე) | მავნე ნივთიერება | | | |
|------------------------------------|------------------|-------------------|-----------------|-------------|
| | მტვერი | გოგირდის დიოქსიდი | აზოტის დიოქსიდი | ნახშირჟანგი |
| 1 | 2 | 3 | 4 | 5 |
| ნაკლები 10-ზე | 0 | 0 | 0 | 0 |
| 10-50 | 0.1 | 0.02 | 0.008 | 0.4 |
| 50-125 | 0.15 | 0.05 | 0.015 | 0.8 |
| 125-250 | 0,2 | 0.05 | 0.03 | 1.5 |

დაგეგმილი საწარმოო საქმიანობის განხორციელების შემთხვევაში, კონკრეტულ საწარმოო მაჩვენებლებზე დაყრდნობით, მოცემული ობიექტისათვის, გარემოში მავნე ნივთიერებათა გამოყოფის (ატმოსფეროში გამოფრქვევის) ზღვრულად დასაშვები ნორმატივების(შესაბამისად – ზდგ) პროექტების დამუშავება საშუალებას იძლევა დაბინძურების ყოველი კონკრეტული წყაროსათვის დადგინდეს მავნე ნივთიერებათა ემისიის რაოდენობა და ინტენსიობა. დაგეგმილი საქმიანობის საწარმოო ციკლის შესაბამისად, საჭიროა შეფასებული იქნას საქმიანობის ობიექტისაგან მავნე ნივთიერებათა ატმოსფერულ ჰაერში გამოფრქვევა.

აქედან გამომდინარე, მავნე ნივთიერებათა ატმოსფერულ ჰაერში ზღვრულად დასაშვები გამოფრქვევების პროექტების დამუშავება საშუალებას იძლევა განხორციელდეს დაგეგმილი საქმიანობის გარემოზე ზემოქმედების შედეგად ბუნებრივი გარემოს ხარისხობრივი ნორმების დაცვის შეფასება.

3. ტექნოლოგიური პროცესის მოკლე დახასიათება

3.1 ტექნოლოგიური სქემა და რეგლამენტი

აღნიშნული საწარმოზე 2021 წლის 30 დეკემბერს გაცემულია გარემოსდაცვითი გადაწყვეტილება საქართველოს გარემოს დაცვისა და სოფლის მეურნეობის სამინისტროს №2-1728 ბრძანების საფუძველზე.

საწარმოზე, რომელზედაც არსებობს გარემოსდაცვითი გადაწყვეტილება №2-1728 (30/12/2021), რომლის თანახმად დამონტაჟებულია ცემენტის დაფქვის წისქვილი, რომლის წარმადობა შეადგენს 5 ტ/სთ-ს. წელიწადში 340 სამუშაო დღის და დღეში 24 საათიანი მუშაობის რეჟიმის პირობებში, საწარმოს სიმძლავრე წელიწადში შეადგენს 40800 ტონა ცემენტს, რომლისთვისაც საწარმო გამოიყენებს 28560 ტ კლინკერს და 12240 ტ დანამატებს (თაბაშირი, ღორღი). საწარმო გამოუშვებს M-300, M-400 და M-500 მარკის ცემენტს.

ზემოთ აღნიშნული გარემოსდაცვითი გადაწყვეტილების საფუძველზე, კაზმის დაფქვის შედეგად მიიღება ცემენტი, რომელიც პნევმოტრანსპორტით გადადის ცემენტის სილოსებში (ექვსი ცალი, თითო 60 და 120, ორ-ორი 90 და 130 ტონა), საიდანაც ნაწილი ცემენტისა მომხმარებელს მიეწოდება ცემენტშიდებით, ხოლო ნაწილი ფასოვდება 50 კგ-იან ტომრებში და ხდება რეალიზაცია. ასპირაციისა და ცემენტის დანაკარგის თავიდან აცილების მიზნით, ცემენტის წისქვილზე დამონტაჟებულია სახელოიანი ფილტრი (ეფექტურობა – 99,9%), საიდანაც უმეტესი ნაწილი ბრუნდება პროდუქციის სახით, მცირე ნაწილი კი მტვერგამწოვი მილით გაიფრქვევა ატმოსფეროში.

ამასთან როგორც აღინიშნა, საწარმოს ცემენტის განთავსებლად გააჩნია ექვსი სილოსი. სილოსები განთავსებულია ერთმანეთის გვერდით. თუ გავითვალისწინებთ იმას, რომ ცემენტის ჩაყრა სილოსებში ხორციელდება მონაცვლეობით (ე.ი. როცა ცემენტი იყრება ერთ სილოსში, მაშინ დანარჩენ ხუთ სილოსში ცემენტის ჩაყრა არ მიმდინარეობს), მაშინ ეს სილოსები შეიძლება განვიხილოთ როგორც ერთი გაფრქვევის წყარო, მით უმეტეს, რომ ცემენტის სილოსები დაკავშირებულია ერთმანეთთან და აღჭურვილნი არიან საერთო სახელოიანი ფილტრით 99,9%-იანი მტვრის გაწმენდის ეფექტურობით.

ნედლეულის (1) (კლინკერი, თაბაშირი, ღორღი) შემოტანა საწარმოში ხდება ავტოთვითმცლელელებით და იყრება დახურულ სასაწყობო ტერიტორიაზე (სურათი 3.1.1.).

საწყობიდან ისინი (კლინკერი, თაბაშირი და მინერალური დანამატი) დადგენილი რეცეპტის შესაბამისად ავტომტვირთავის (3) საშუალებით, გადაიტანება ბეტონის მოედანზე (2) და აირევა. კაზმის კომპონენტების დოზირება და შემდგომ მათი ერთმანეთში არევა წარმოებს ავტოჩამტვირთველების საშუალებით.

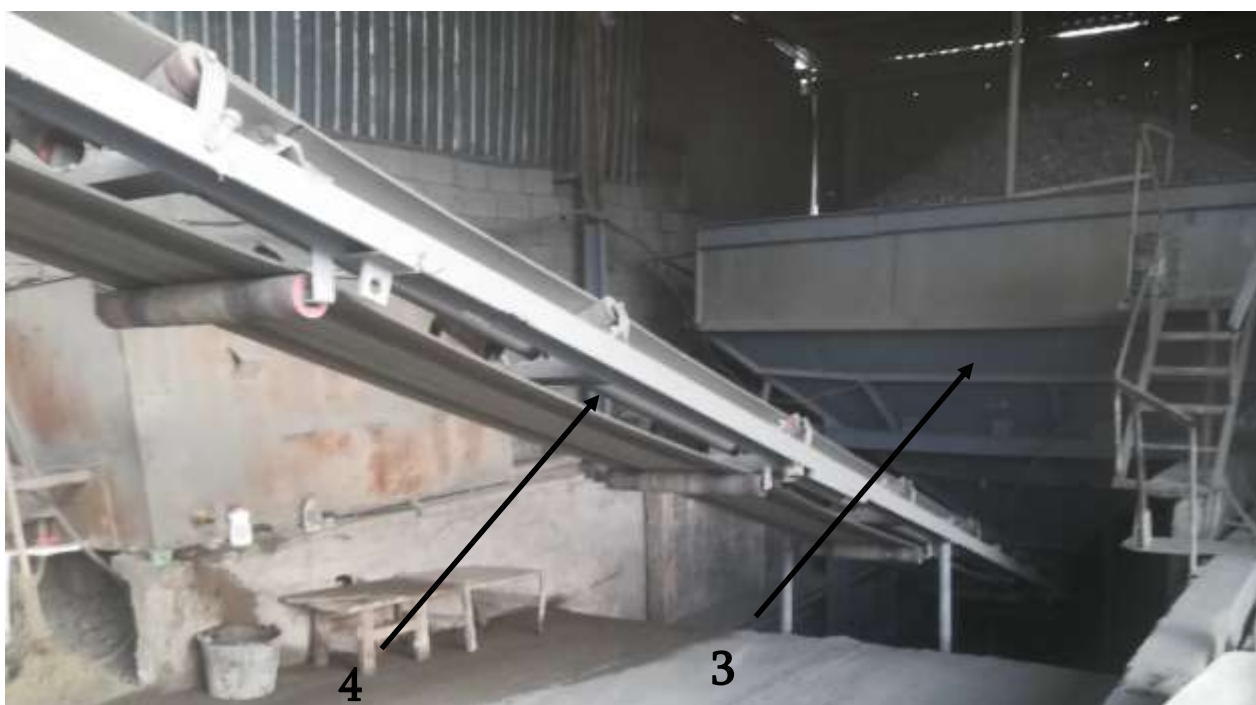
შემდგომ კაზმი ხვდება წისქვილის მიმღებ ბუნკერში (3), ხოლო აქედან (სურათი 3.1.1.) ლენტური ტრანსპორტიორის (4) საშუალებით ბუნკერიდან (3) მიეწოდება წიუსქვილს (5). კაზმის მიწოდების რეგულირება ხდება ბუნკერის ქვედა ნაწილში განთავსებული ღიობის სიდიდისა და ლენტური ტრანსპორტიორის სიჩქარის რეგულირებით.

წისქვილში კაზმის დაფქვის შემდგომ მიღებული სხვადასხვა მარკის ცემენტი

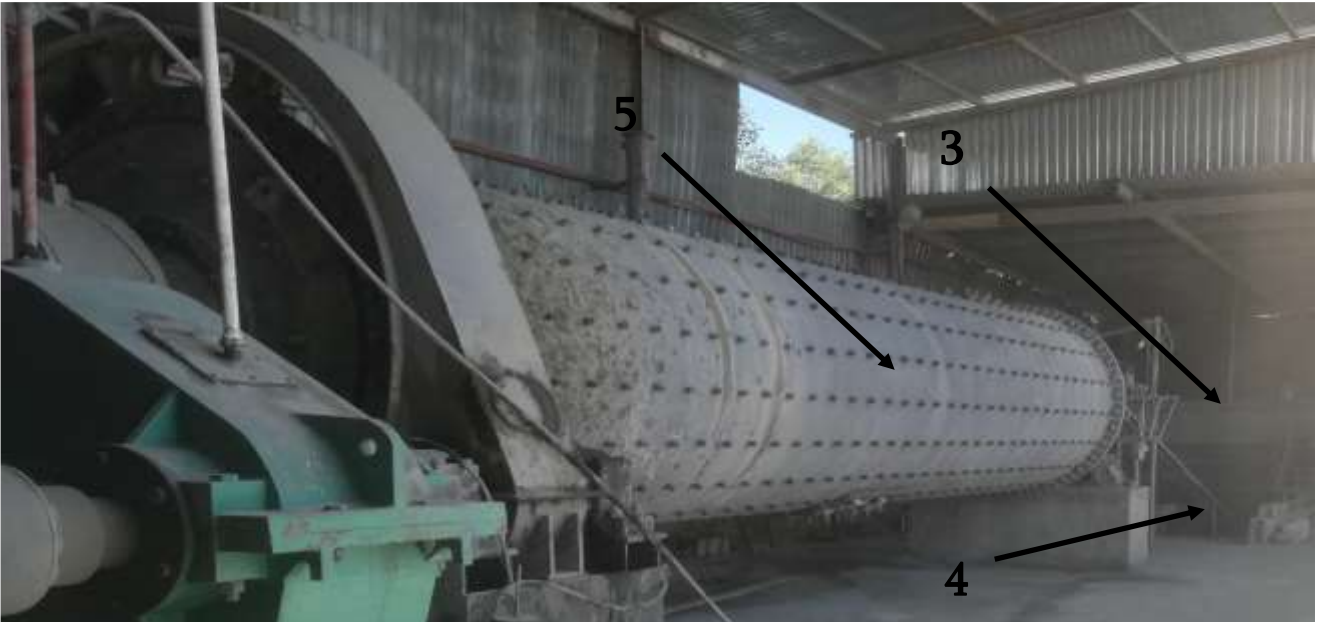
პნევმოტრანსპორტის მილის (6) მეშვეობით გადადის ცემენტის სილოსებში (ექვსი ცალი, თითო 90 და 120 და ორი 130 ტონა).



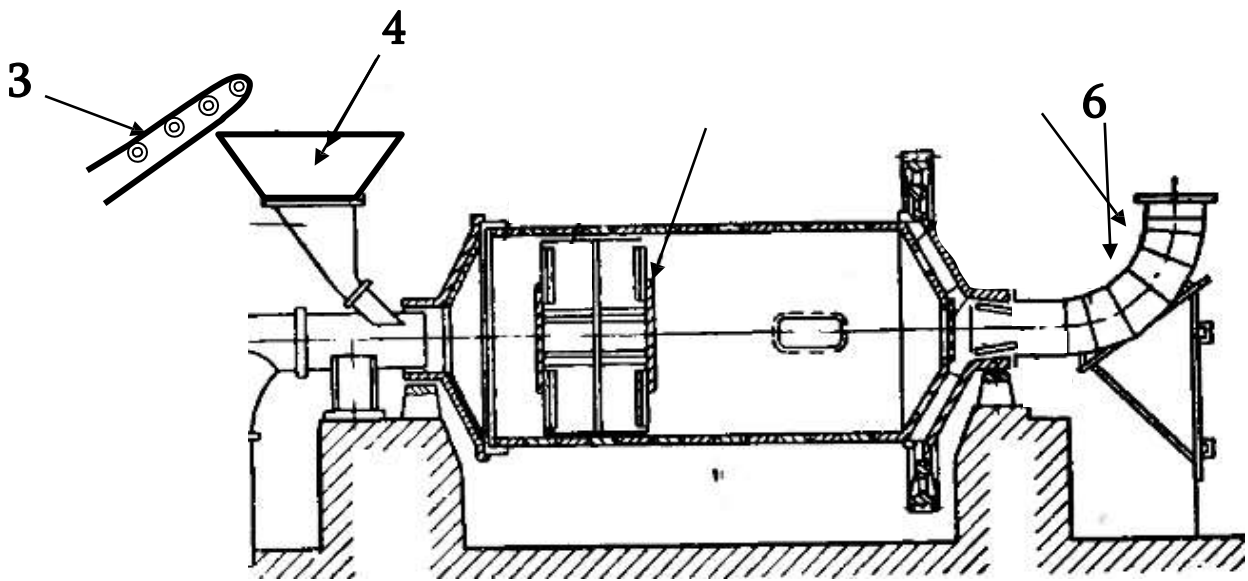
სურ. 3.1.1. ნედლეულის მიმღები და კაზმის მოსარევი მოედანი.



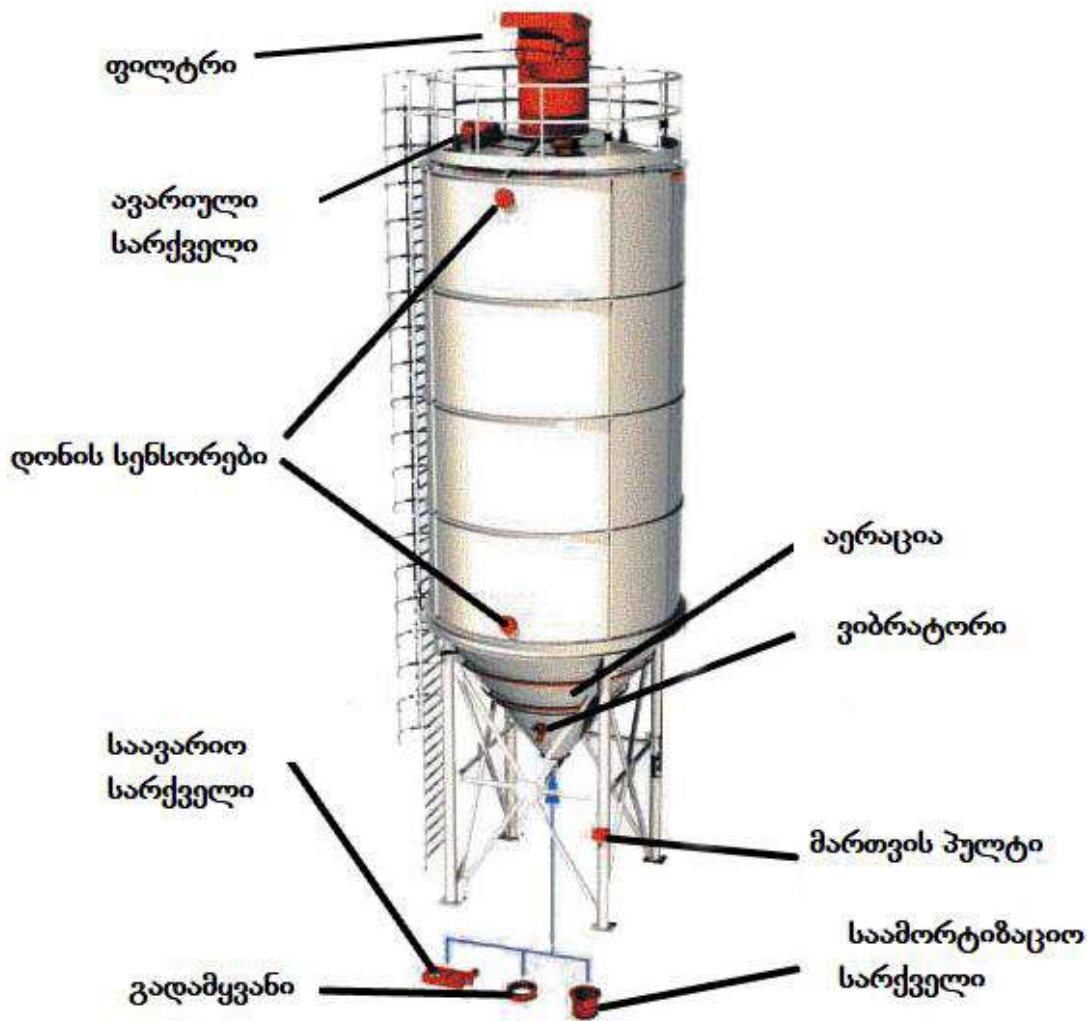
სურ. 3.1.2. ნედლეულის მიმღები ბუნკერი და ლენტური ტრანსპორტიორი.



სურ. 3.1.3. არსებული ბურთულეზიანი წისქვილი.



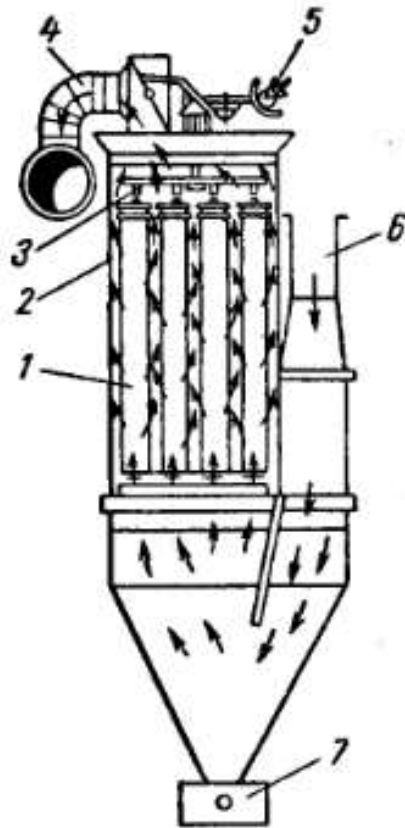
ნახ. 3.1.1. ბურთულეზიანი წისქვილის ზოგადი მუშაობის სქემა.



ნახ. 3.1.2. ცემენტის სილოსის ზოგადი სქემა.

ასპირაციისა და ცემენტის დანაკარგის აცილების მიზნით, წისქვილიდან პნევმოტრანსპორტის მეშვეობით ცემენტის გადატვირთვა ხდება მტვრის დაჭერის სისტემის - სახელოიანი ფილტრები (ეფექტურობა – 99,9%) (ნახ. 3.1.2) გავლით, საიდანაც დიდი ნაწილი ბრუნდება პროდუქციის სახით, მცირე ნაწილი კი მტვერგამწოვი მილით გაიფრქვევა ატმოსფეროში.

პნევმოტრანსპორტის მუშაობისათვის აუცილებელი ჰაერის დაიჭირხვნა ხდება საკომპრესორო სადგურში.



1 – სახელოები, 2 – კამერა, 3 – რამა, 4 – გაწმენდილი ჰაერის მილი, 5 – საფერთხი, 6 – დამტვერიანებული ჰაერის მილი, 7 – ჩამკეტი.

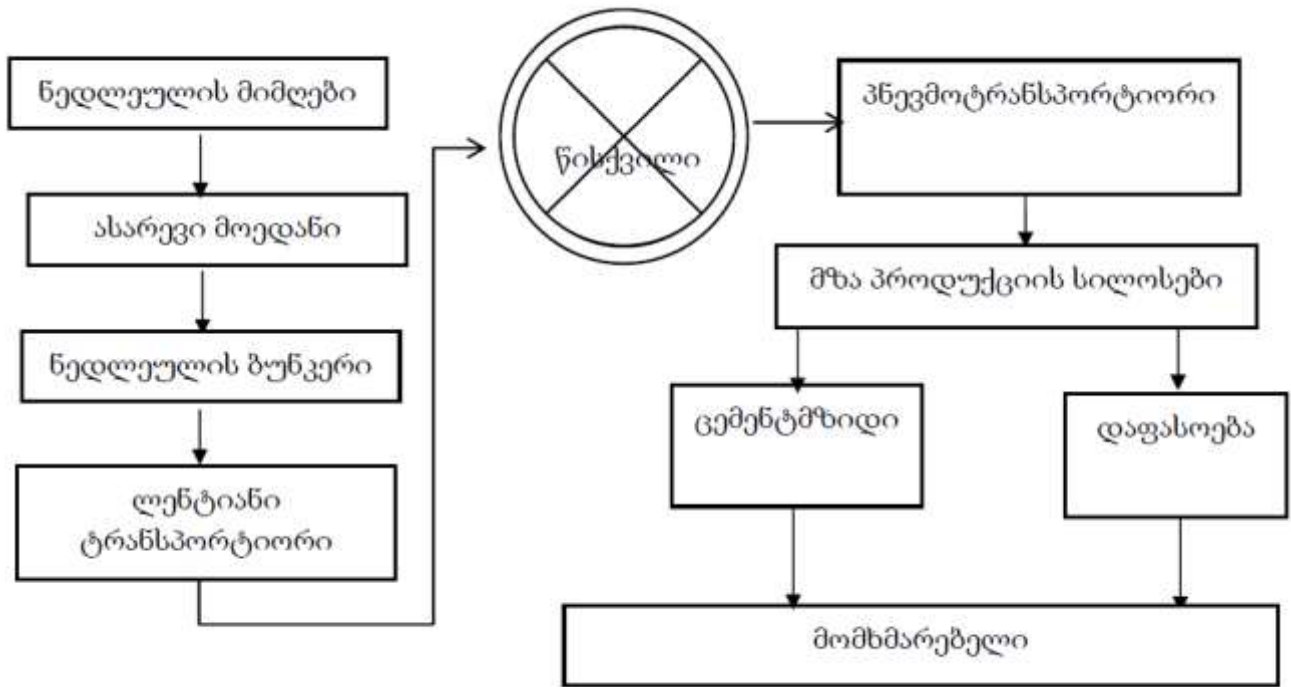
ნახ. 3.1.3. სახელოიანი ფილტრის ზოგადი სქემა.

სილოსებიდან ცემენტი მომხმარებელს მიეწოდება ცემენტშიდებით. ერთ-ერთი სილოსი აღჭურვილია სპეციალური მოწყობილობით და ცემენტის ნაწილი ფასოვდება 50 კგ-იან ტომრებში.



სურ. 3.1.4. ცემენტის სილოსიდან ცემენტის გაცემა ცემენტშიდში.

ზოგადი ტექნოლოგიური სქემა ცემენტის წარმოების კაზმის დაფქვით მოცემულია ნახაზ 3.1.4-ში.



ნახაზ 3.1.4. ზოგადი ტექნოლოგიური სქემა ცემენტის წარმოების კაზმის დაფქვით.

ქვეყანაში ცემენტის მოთხოვნილებაზე გაზრთასთან დაკავშირებით, საწარმოს ტერიტორიაზე დაიგეგმა დამატებით ახალი 15 ტ/სთ წარმადობის სეპარაციული წისქვილის მონტაჟი (იხ. სურათი 3.2.5), რომელიც ასევე იმუშავებს დღეში 24 საათი და წელიწადში 340 დღე და შესაბამისად დამატებით მიიღება 122400 ტონა ცემენტი, რომლისათვის დამატებით საჭირო იქნება 97920 ტონა კლინკერი, 6120 ტონა თაბაშირი და 18360 ტონა ღორღი.

ანუ ექსპლოატაციის პირობების შეცვლის შემდეგ ჯამურად საწარმოში ორივე წისქვილში გამოშვებული იქნება 163200 ტონა სხვადასხვა მარკის ცემენტი, რისთვისაც საჭირო იქნება 130560 ტონა კლინკერი, 8160 ტონა თაბაშირი და 24480 ტონა ღორღი.

ასევე ექსპლოატაციის პირობების შემდეგ მოხდება საწარმოში დამატებით 5 ცალი სილოსის დამატება, რომელთა თითოეულის ტევადობა იქნება 120 ტონის. ასევე მოხდება არსებული 2 ცალი სილოსის, რომელთა თითოეულის ტევადობებია 90 ტონა, მათ ნაცლად დამონტაჟდება ორი ცალი, თითოეული 120 ტონა ტევადობის სილოსები.

საწარმოს ტერიტორიაზე განთავსებულ 8 ცალ სილოსზე, რომლებიც იქნებიან დაკავშირებული ერთმანეთთან და მათში ცემენტის ჩაყრა მიმდინარეობს მონაცვლეობით რეჟიმში, აღჭურვილნი იქნებიან საერთო სახელოიანი ფილტრით 99,9%-იანი მტვრის გაწმენდის ეფექტურობით.

ასევე დაგეგმილი 3 ცალი ცალკე მდგარი სილოსები, რომლებიც იქნებიან დაკავშირებული ერთმანეთთან და მათში ცემენტის ჩაყრა მიმდინარეობს მონაცვლეობით

რეჟიმში, ალჰურვილნი იქნებიან საერთო სახელოიანი ფილტრით 99,9%-იანი მტვრის გაწმენდის ეფექტურობით.



სურათი 3.1.5. დასამონტაჟებელი წისქვილი.

პორტლანდცემენტი სამშენებლო დანიშნულების წვრილმარცლოვანი ფხვნილია, რომელიც მიიღება პორტლანდცემენტის კლინკერის და თაბაშირშემცველი მასალის ერთდროული დაფქვით. ზოგიერთი სამშენებლო-ტექნიკური თვისებების და

ეკონომიკურობის გასაუმჯობესებლად, დაფქვის პროცესში დასაშვებია კლინკერთან და თაბაშირთან მინერალური ან სპეციალური დანიშნულების დანამატების შერევა.

პორტლანდცემენტის კლინკერი არის ცემენტის წარმოების ნახევარფაბრიკატი პროდუქტი, რომელიც მიიღება სათანადო რაოდენობის კარბონატ და თიხამიწაშემცველი ერთი, ან რამოდენიმე ნედლეულის ნარევის გამოწვით შეცხოვამდე არაუმეტეს 1450 °C-ზე. კლინკერის მინერალოგიური შემადგენლობა განსაზღვრავს მის ძირითად თვისებებს – აქტიურობას, რომელიც პრაქტიკულად $450 \div 600$ კგ/სმ² ფარგლებშია. **შეზღუდული პასუხისმგებლობის საზოგადოება „გია_2019“-ს ცემენტის წარმოების საამქროს (კლინკერის, თაბაშირისა და დანამატების დაფქვით)** კლინკერს არ აწარმოებს, მას ის შემოაქვს.

ცემენტის დაფქვის პროცესში აუცილებელი დანამატია თაბაშირშემცველი მასალა, რომელიც დასაფქვავ კაზმში შეყავთ ისეთი რაოდენობით, რომ გოგირდმჟავას ანჰიდრიდის SO₃-ის რაოდენობა რიგით ცემენტში იყოს 1.5 ÷ 3.5 %-ის ზღვრებში. თაბაშირშემცველის მასალად ცემენტის დაფქვის პროცესში დასაშვებია ან ორწყლიანი თაბაშირის ქვის, ან ბუნებრივი ანჰიდრიტის, ან ქიმიური წარმოების ნარჩენი – ხელოვნურად სინთეზირებული თაბაშირის გამოყენება.

ცემენტის დაფქვის პროცესში დასაშვებია დანამატად აქტიური და შემსები ტიპის მინერალური მასალების გამოყენება. ცემენტის დაფქვის პროცესში გამოყენებული მინერალური დანამატების რაოდენობა კონკრეტული მიზნიდან და დანამატის სახეობიდან გამომდინარე იცვლება 0 – 80 %-ს ფარგლებში.

პრაქტიკულად საქართველოს ცემენტის საწარმოებში დანამატად მოიხმარენ თაბაშირს და ბეტონის შემავსებელ ღორღს.

თაბაშირი არის ინტრუზიული წარმოშობის მთის ქანი.

ბეტონის შემასებლად გამიზნული ღორღი არის ნალექი წარმოშობის მთის ქანი, რომელიც მომეტებული რაოდენობით შეიცავს SiO₂ (55÷59%) და CaO 10÷35%).

ცემენტის წყალმთხოვნილება, შეკვრის ვადები, სიმტკიცე (აქტიურობა) დამოკიდებულია შემადგენელი კლინკერის მინერალოგიურ შემადგენლობაზე, დანამატების აქტიურობასა და მასურ შემცველობაზე, დაფქვის სიწმინდეზე, ხოლო დუღაბსა და ბეტონში გამოვლენილი თვისებები – აგრეთვე, ადუღაბებისას გამოყენებული წყლის რაოდენობასა და გამყარების პირობებზე.

საწარმო ყოველდღიურად აწარმოებს ლაბორატორიულ კონტროლს ცემენტის ხარისხზე, რომელიც გაიცემა მომხმარებელზე ცემენტის რეალიზაციისას.

პორტლანტცემენტი - მარკა “400” და მარკა “300”.

პორტლანტცემენტი გამოიყენება სხვადასხვა ტიპის ბეტონების, ანაკრები და მონოლითური კონსტრუქციების და შენობა-ნაგებობების სხვადასხვა დანიშნულების ნაწარმის დასამზადებლად.

პორტლანტცემენტი მიიღება რიგითი კლინკერის, მინერალური დანამატების, და თაბაშირის ერთდროული დაფქვით.

ზემოთ აღნიშნული ყველა სახის ცემენტის მიღება ხდება შემდეგი ტექნოლოგიით:

პორტლანტცემენტი მარკა 300–პორტლანტცემენტის წარმოება დამყარებულია (სახელმწიფო სტანდარტის 10178-85 შესაბამისად) გრანულირებული თაბაშირისა და ღორღის გამოყენებაზე.

პორტლანტცემენტი მარკა 300, შეიძლება წარმოებული იქნას შემდეგი ტექნოლოგიით: იღება კლინკერის მოცულობითი რაოდენობა მისი ხარისხის მიხედვით, მაგრამ არანაკლებ 712 კგ-ისა, თაბაშირი 51 კგ-ის ოდენობით და ღორღი არა უმეტეს 257 კგ-ისა და ამ გზით მომზადებული კაზმი იყრება საწყის ბუნკერში ამ უკანასკნელის შემდგომი დაფქვით.

პორტლანტცემენტი 400 – აღნიშნული ხარისხის ცემენტის წარმოების ტექნოლოგია ძირითადად არ განსხვავდება 300 მარკიანი პორტლანტცემენტის წარმოების ტექნოლოგიისაგან. ამ შემთხვევაში კლინკერის შემადგენლობა კაზმში შეადგენს არანაკლებ 915 კგ-ს, თაბაშირის 51 კგ-ს და ღორღი არაუმეტეს 54 კგ-ს.

3.2. მოთხოვნები ბუნებრივ და ენერგეტიკულ რესურსებზე

საწარმო 163200 ტონა ცემენტის წარმოებისათვის გამოიყენებს 130560 ტონა კლინკერს, 8160 ტონა თაბაშირს და 24480 ტონა დანამატებს (ღორღი).

დაგეგმილი საქმიანობის უზრუნველყოფა სანედლეულ რესურსებით, ელექტროენერგიით, წყალსადენით, კავშირგაბმულობის საშუალებით – ხორციელდება არსებული სამომხმარებლო ქსელებიდან, საპროექტო დოკუმენტაციით განსაზღვრული სქემის გათვალისწინებით.

4. ატმოსფერულ ჰაერში გაფრქვეულ მავნე ნივთიერებათა სახეობები და მათი ძირითადი მახასიათებელი სიდიდეები

ცხრილ-4.1-ში მოცემულია საწარმოში წარმოქმნილი მავნე ნივთიერებების კოდი, ზღვრულად დასაშვები კონცენტრაციების მნიშვნელობები, გაფრქვევის სიმძლავრეები და საშიშროების კლასი.

ცხრილი 4.1.

მავნე ნივთიერებათა ზღვრულად დასაშვები კონცენტრაციები

| # | მავნე ნივთიერების დასახელება | კოდი | ზღვრულად დასაშვები კონცენტრაცია(ზდკ) მკ/მ ³ | | საშიშროების კლასი |
|---|------------------------------|------|--|-------------------|-------------------|
| | | | მაქსიმალური ერთჯერადი | საშუალო დღეღამური | |
| 1 | 2 | 3 | 4 | 5 | 8 |
| 1 | არაორგანული მტვერი | 2909 | 0.5 | 0.15 | 3 |
| 2 | ცემენტის მტვერი | 2908 | 0.3 | 0.1 | 3 |

საწარმო ვალდებულია ისე მოაწყოს თავისი საქმიანობა, რომ თავისი ტერიტორიის ფარგლებს გარეთ ნორმირებულ წერტილებში დაცული იქნას ცხრილ-4.1-ში მოყვანილი მაქსიმალური ერთჯერადი კონცენტრაციები, რისთვისაც საჭიროა ტექნოლოგიური რეჟიმის ზუსტი დაცვა.

აღნიშნული მახასიათებლების – საწარმოს ფუნქციონირების მონაცემების ანალიზის საფუძველზე დადგენილი - ატმოსფერული ჰაერის დამაბინძურებელი უბნებია:

- 1) ცემენტის დაფქვის 5 ტ/სთ წარმადობის წისქვილი (გაფრქვევის გ-1 წყარო);
- 2) ცემენტის დაფქვის 15 ტ/სთ წარმადობის წისქვილი (გაფრქვევის გ-2 წყარო);
- 3) კლინკერის და დანამატების ავტოთვითმცლელებიდან ჩამოცლა და დასაწყობება (გაფრქვევის გ-7 და გ-8 წყარო);
- 4) კლინკერის და დანამატების 5 ტ/სთ წარმადობის წისქვილის მიმღებ ბუნკერში ჩაყრა (გაფრქვევის გ-9 წყარო);
- 5) კლინკერის და დანამატების 15 ტ/სთ წარმადობის წისქვილის მიმღებ ბუნკერში ჩაყრა (გაფრქვევის გ-10 წყარო);
- 6) კაზმის ლენტური ტრანსპორტიორით გადაადგილება 5 ტ/სთ წარმადობის წისქვილში (გაფრქვევის გ-11 წყარო);
- 7) კაზმის ლენტური ტრანსპორტიორით გადაადგილება 15 ტ/სთ წარმადობის წისქვილში (გაფრქვევის გ-12 წყარო);
- 8) ცემენტის 5 ტ/სთ წარმადობის წისქვილიდან ცემენტის სილოსებში ჩაყრა (გაფრქვევის გ-3 წყარო);
- 9) ცემენტის 15 ტ/სთ წარმადობის წისქვილიდან ცემენტის სილოსებში ჩაყრა (გაფრქვევის გ-4 წყარო);
- 10) ცემენტის სილოსებიდან ავტოცემენტში ცემენტის ჩაყრა (გაფრქვევის გ-5 წყარო);
- 11) ცემენტის დაფასოვება ტომრებში (გაფრქვევის გ-6 წყარო);

5. ელექტროგამომთვლელ მანქანაზე გაბნევის გაანგარიშების შედეგების ანალიზი

საწარმოს ფუნქციონირების შედეგად ატმოსფერულ ჰაერში გაფრქვეულ მავნე ნივთიერებათა ანგარიში განხორციელდა წარმოების დარგობრივი მეთოდის საფუძველზე საანგარიშო მეთოდების გამოყენებით და საწარმოს მიერ მოწოდებული ინფორმაციის გათვალისწინებით. ანგარიში შესრულებულია საწარმოს მაქსიმალური დატვირთვის პირობებისთვის.

საწარმოდან გაფრქვეული, ატმოსფერული ჰაერის ძირითადი დამაბინძურებელი ნივთიერებებია: არაორგანული მტვერი და ცემენტის მტვერი.

გაფრქვევები ნედლეულის მიღებისას და ბუნკერში ჩატვირთვისას

ნედლეულის ავტოთვითმცლელებიდან ჩამოცლის და ბუნკერში ჩაყრისას გამოყოფილი მტვრის რაოდენობა იანგარიშება ფორმულით:

$$M_{\text{მტვ.}} = K_1 \times K_2 \times K_3 \times K_4 \times K_5 \times K_7 \times G \times B \times 10^6 / 3600 \text{ გ/წმ, (5.1)}$$

სადაც,

K_1 - მასალაში მტვრის ფრაქციის წილია;

K_2 - მტვრის მთლიანი მასიდან აეროზოლში გადასული მტვრის წილია;

K_3 - მტვრის წარმოქმნაზე ქარის სიჩქარის გავლენის მახასიათებელი კოეფიციენტია;

K_4 - გარეშე ზემოქმედებისაგან საწყობის დაცვითუნარიანობის მახასიათებელი კოეფიციენტია;

K_5 - მტვრის წარმოქმნაზე მასალის სინოტივის გავლენის მახასიათებელი კოეფიციენტია;

K_7 - გადასამუშავებელი მასალის ზომების მახასიათებელი კოეფიციენტია;

B - გადატვირთვის სიმაღლეზე დამოკიდებულების კოეფიციენტია;

G - დანადგარის წარმადობა, ტ/სთ;

გაფრქვევები ნედლეულის შენეხვისას

ნედლეულის საწყობიდან გამოყოფილი მტვრის რაოდენობა იანგარიშება ფორმულით:

$$M_{\text{მტვ.}} = K_3 \times K_4 \times K_6 \times K_7 \times q \times f \text{ გ/წმ, (5.2)}$$

სადაც,

K_3 - მტვრის წარმოქმნაზე ქარის სიჩქარის გავლენის მაჩვენებელი კოეფიციენტია;

K_4 - მტვრის წარმოქმნაზე მასალის სინოტივის გავლენის მაჩვენებელი კოეფიციენტია;

K_6 - დასასაწყობებელი მასალის ზედაპირის პროფილის მაჩვენებელი კოეფიციენტია, მერყეობს 1,3-დან 1,6-მდე;

K_7 - გადასამუშავებელი მასალის ზომების მახასიათებელი კოეფიციენტია;

q - მტვრის წატაცების ინტენსივობაა 1 მ² ფაქტიური ზედაპირის ფართობიდან, გ/მ²

წმ;

f - ამტვერების ზედაპირია, მ².

აღნიშნული კოეფიციენტებისა და სიდიდეების მნიშვნელობები საწარმოს კონკრეტული პირობებისათვის მოცემულია ცხრილ 5.1-ში.

ცხრილი 5.1.

მასალების გაფრქვევის მახასიათებლები

| 1/2 | პარამეტრის დასახელება | აღნი- შვნა | განზომილების ერთეული | პარამეტრების მნიშვნელობა | | |
|-----|---|----------------|-------------------------|----------------------------|----------------------------|------------------------------|
| | | | | დანამატები | თაბაშირი | კლინკერი |
| 1 | 2 | 3 | 4 | 5 | 6 | 7 |
| 1 | მასალაში მტვრის ფრაქციის წილი | K ₁ | მასიური წილი | 0.01 | 0.03 | 0.01 |
| 2 | მტვრის მთლიანი მასიდან აეროზო-ლში გადასული მტვრის წილი | K ₂ | “...“ | 0.01 | 0.02 | 0.003 |
| 3 | მტვრის წარმოქმნაზე ქარის სიჩქა-რის გავლენის მახასიათებელი კოეფიციენტი | K ₃ | უგანზ. კოეფ. | 1.0 | 1.0 | 1.0 |
| 4 | გარეშე ზემოქმედებისაგან საწყობის დაცვითუნარიანობის მახ. კოეფიციენტი | K ₄ | უგანზ. კოეფ. | 0.1 | 0.1 | 0.1 |
| 5 | მტვრის წარმოქმნაზე მასალის სინოტივის გავლენის მახასიათებელი | K ₅ | უგანზ. კოეფ. | 0.7 | 0.7 | 0.7 |
| 6 | მასალის ზედაპირის პროფი-ლზე დამოკიდებულების კოეფიციენტი | K ₆ | უგანზ. კოეფ. | 1.35 | 1.35 | 1.35 |
| 7 | გადასამუშავებელი მასალის ზომე-ბის მახასიათებელი კოეფიციენტი | K ₇ | უგანზ. კოეფ. | 0.5 | 0.6 | 0.6 |
| 8 | 1 მ ² ფართობიდან მტვრის ატაცება | q | გ/მ ² წმ | 0.002 | 0.002 | 0.002 |
| 9 | საწყობის ფართობი | F | მ ² | 50 | 50 | 200 |
| 10 | ობიექტის მწარმოებლობა | G | ტ/სთ | 7.200 0.750* 2.250** | 2.400 0.250* 0.750** | 38.400 4.000* 12.000** |
| 11 | გადატვირთვის სიმაღლეზე დამოკიდებულების კოეფიციენტი | B | უგანზ. კოეფ. | 0.5 | 0.5 | 0.5 |

შენიშვნა: * - 5 ტ/სთ წარმადობის მიმღები ბუნკერი; * - 15 ტ/სთ წარმადობის მიმღები ბუნკერი;

გაფრქვევები ნედლეულის მიღება-დასაწყობებისას (№501 და №502 წყარო, გ-7, გ-8);

გამოყოფილი მტვრის რაოდენობა იანგარიშება ფორმულა (5.1)-ში ცხრილ-5.1-ის სვეტი 5.7 მონაცემების ჩასმით. აქვე გასათვალისწინებელია, რომ ნედლეულის

დასაწყობება საწყობში განხორციელდება მხოლოდ დღის საათებში, დღეში 10 საათიანი რეჟიმით წელიწადში 340 დღე, ანუ 3400 საათი წელიწადში.

გაფრქვევის სიმძლავრე კლინკერის საწყობიდან (გ-7 გაფრქვევის წყარო)

ნედლეულის დასაწყობებისას გამოყოფილი მტვრის რაოდენობა იანგარიშება ფორმულა (5.1)-ში ცხრილ-5.1-ის სვეტი 7-ის მონაცემების ჩასმით.

$$M=0.01 \times 0.003 \times 1.0 \times 0.1 \times 0.7 \times 0.6 \times 38.400 \times 0.5 \times 10^6 / 3600 = 0.00672 \text{ გ/წმ};$$

$$G=0.00672 \times 10 \times 3600 \times 340 / 10^6 = 0.082 \text{ ტ/წელ}$$

კლინკერის შენახვისას საწყობიდან გაფრქვევთვის ინტენსივობები იანგარიშება ფორმულა (4.2)-ში ცხრილ-4.1.3-ის სვეტი 8-ის მონაცემების ჩასმით.

$$M=1.0 \times 0.1 \times 1.35 \times 0.6 \times 0.002 \times 200 = 0.0324 \text{ გ/წმ};$$

$$G=0.0324 \times 24 \times 3600 \times 365 / 10^6 = 1.022 \text{ ტ/წელ}.$$

მაშასადამე ჯამური გაფრქვევის ინტენსივობები კლინკერის დასაწყობება-შენახვისას გ-13 გაფრქვევის წყაროდან ტოლი იქნება:

$$M=0.00672 + 0.0324 = 0.03912 \text{ გ/წმ};$$

$$G=0.082 + 1.022 = 1.104 \text{ ტ/წელ}.$$

გაფრქვევის სიმძლავრე თაბაშირის და დანამატების საწყობიდან (გ-8 გაფრქვევის წყარო)

ნედლეულის დასაწყობებისას გამოყოფილი მტვრის რაოდენობა იანგარიშება ფორმულა (5.1)-ში ცხრილ-5.1-ის სვეტი 5-6-ის მონაცემების ჩასმით.

თაბაშირისათვის:

$$M=0.03 \times 0.02 \times 1.0 \times 0.1 \times 0.7 \times 0.6 \times 2.400 \times 0.5 \times 10^6 / 3600 = 0.0084 \text{ გ/წმ};$$

$$G=0.0084 \times 10 \times 3600 \times 340 / 10^6 = 0.103 \text{ ტ/წელ}.$$

თაბაშირის შენახვისას საწყობიდან გაფრქვევთვის ინტენსივობები იანგარიშება ფორმულა (5.2)-ში ცხრილ-5.1-ის სვეტი 6-ის მონაცემების ჩასმით.

$$M=1.0 \times 0.1 \times 1.35 \times 0.6 \times 0.002 \times 50 = 0.0081 \text{ გ/წმ};$$

$$G=0.0081 \times 24 \times 3600 \times 365 / 10^6 = 0.255 \text{ ტ/წელ}.$$

მაშასადამე ჯამური გაფრქვევის ინტენსივობები თაბაშირის დასაწყობება-შენახვისას ტოლი იქნება:

$$M=0.0084 + 0.0081 = 0.0165 \text{ გ/წმ};$$

$$G=0.103 + 0.255 = 0.358 \text{ ტ/წელ}.$$

დანამატებისათვის (ღორღისათვის):

$$M = 0.01 \times 0.01 \times 1.0 \times 0.1 \times 0.7 \times 0.5 \times 7.200 \times 0.5 \times 10^6 / 3600 = 0.0035 \text{ გ/წმ};$$

$$G = 0.0035 \times 3400 \times 3600 / 10^6 = 0.043 \text{ ტ/წელი}.$$

დანამატების შენახვისას საწყობიდან გაფრქვევთვის ინტენსივობები იანგარიშება ფორმულა (5.2)-ში ცხრილ-5.1-ის სვეტი 5-ის მონაცემების ჩასმით:

$$M=1.0 \times 0.1 \times 1.35 \times 0.5 \times 0.002 \times 50 = 0.00675 \text{ გ/წმ};$$

$$G=0.00675 \times 24 \times 3600 \times 365 / 10^6 = 0.213 \text{ ტ/წელ.}$$

მაშასადამე ჯამური გაფრქვევის ინტენსივობები დანამატების დასაწყობება-შენახვისას ტოლი იქნება:

$$M=0.0035+0.00675=0.01025 \text{ გ/წმ;}$$

$$G=0.043+0.213=0.256 \text{ ტ/წელ.}$$

მაშასადამე ჯამური გაფრქვევების ინტენსივობები გაფრქვევის გ-4 წყაროდან ტოლი იქნება:

$$M= 0.0165+0.01025= 0.02675 \text{ გ/წმ;}$$

$$G= 0.358+0.256=0.614 \text{ ტ/წელ.}$$

გაფრქვევები - კლინკერის და დანამატების 5 ტ/სთ წარმადობის წისქვილის მიმღებ ბუნკერში ჩაყრისას (გაფრქვევის გ-9 წყარო):

გამოყოფილი მტვრის რაოდენობა თითოეული წისქვილის მიმღები ბუნკერიდან იანგარიშება ფორმულა (5.1)-ში ცხრილ-5.1-ის სვეტი 5,7 მონაცემების ჩასმით.

კლინკერისათვის:

$$M=0.01 \times 0.003 \times 1.0 \times 0.1 \times 0.7 \times 0.6 \times 4.000 \times 0.5 \times 10^6 / 3600 = 0.0007 \text{ გ/წმ;}$$

$$G=0.0007 \times 24 \times 3600 \times 340 / 10^6 = 0.021 \text{ ტ/წელ}$$

თაბაშირისათვის:

$$M=0.03 \times 0.02 \times 1.0 \times 0.1 \times 0.7 \times 0.6 \times 0.250 \times 0.5 \times 10^6 / 3600 = 0.000875 \text{ გ/წმ;}$$

$$G=0.000875 \times 24 \times 3600 \times 340 / 10^6 = 0.026 \text{ ტ/წელ.}$$

დანამატებისათვის (ლორდი):

$$M = 0.01 \times 0.01 \times 1.0 \times 0.1 \times 0.7 \times 0.5 \times 0.750 \times 0.5 \times 10^6 / 3600 = 0.00036 \text{ გ/წმ;}$$

$$G= 0.00036 \times 24 \times 3600 \times 340 / 10^6 = 0.011 \text{ ტ/წელი}$$

მაშასადამე ნედლეულის კაზმის ბუნკერში ჩაყრისას გაფრქვევის ინტენსივობები შესაბამისად ტოლი იქნება:

ცემენტის მტვერი:

$$M=0.0007 \text{ გ/წმ;}$$

$$G=0.021 \text{ ტ/წელ.}$$

არაორგანული მტვერი:

$$M=0.000875+0.00036=0.001235 \text{ გ/წმ;}$$

$$G=0.026+0.011=0.037 \text{ ტ/წელ.}$$

გაფრქვევები - კლინკერის და დანამატების 15 ტ/სთ წარმადობის წისქვილის მიმღებ ბუნკერში ჩაყრისას (გაფრქვევის გ-10 წყარო):

გამოყოფილი მტვრის რაოდენობა თითოეული წისქვილის მიმღები ბუნკერიდან იანგარიშება ფორმულა (5.1)-ში ცხრილ-5.1-ის სვეტი 5,7 მონაცემების ჩასმით.

კლინკერისათვის:

$$M=0.01 \times 0.003 \times 1.0 \times 0.1 \times 0.7 \times 0.6 \times 12.000 \times 0.5 \times 10^6 / 3600 = 0.0021 \text{ გ/წმ;}$$

$$G=0.0021 \times 24 \times 3600 \times 340 / 10^6 = 0.062 \text{ ტ/წელ}$$

თაბაშირისათვის:

$$M=0.03 \times 0.02 \times 1.0 \times 0.1 \times 0.7 \times 0.6 \times 0.750 \times 0.5 \times 10^6 / 3600 = 0.002625 \text{ გ/წმ};$$

$$G=0.002625 \times 24 \times 3600 \times 340 / 10^6 = 0.077 \text{ ტ/წელ.}$$

დანამატებისათვის (ღორღი):

$$M = 0.01 \times 0.01 \times 1.0 \times 0.1 \times 0.7 \times 0.5 \times 2.250 \times 0.5 \times 10^6 / 3600 = 0.00109 \text{ გ/წმ};$$

$$G = 0.00109 \times 24 \times 3600 \times 340 / 10^6 = 0.032 \text{ ტ/წელი}$$

მაშასადამე ნედლეულის კაზმის ბუნკერში ჩაყრისას გაფრქვევის ინტენსივობები შესაბამისად ტოლი იქნება:

ცემენტის მტვერი:

$$M=0.0021 \text{ გ/წმ};$$

$$G=0.062 \text{ ტ/წელ.}$$

არაორგანული მტვერი:

$$M=0.002625+0.00109=0.003715 \text{ გ/წმ};$$

$$G=0.077+0.032=0.109 \text{ ტ/წელ.}$$

გაფრქვევები კაზმის ლენტური ტრანსპორტიორით გადაადგილებისას 5 ტ/სთ წარმადობის წისკვილში (გაფრქვევის გ-11 წყარო):

კაზმის ლენტური ტრანსპორტიორით გადაადგილებისას მტვრის გაფრქვევები იანგარიშება ფორმულით:

$$M_K = 3.6 \times K_3 \times K_5 \times W_K \times L \times l \times \gamma \times T, \text{ ტ/წელ};$$

სადაც:

K_3 - კოეფიციენტი, რომელიც ითვალისწინებს ადგილობრივ მეტეო პირობებს ;

K_5 - კოეფიციენტი, რომელიც ითვალისწინებს მასალის ტენიანობას;

W_K - ლენტური ტრანსპორტიორიდან კუთრი ამტვერება, კგ/მ²*წმ;

L - ლენტური ტრანსპორტიორის სიგანე, მ.

l - ლენტური ტრანსპორტიორის სიგრძე, მ.

Γ - კოეფიციენტი, რომელიც ითვალისწინებს მასალის დაწვრილმარცვლოვანებას;

T - მუშაობის წლიური დრო, სთ/წელ;

მაქსიმალური ერთჯერადი ემისია რომელიც წარმოიქმნება მასალის ტრანსპორტირებისას ღია ლენტური კონვეიერიდან, განისაზღვრება ფორმულით:

$$M_K = K_3 \times K_5 \times W_K \times L \times l \times \gamma \times 10^3, \text{ გ/წმ};$$

ატმოსფერულ ჰაერში დამბინძურებელ ნივთიერებათა მაქსიმალური ერთჯერადი და წლიური გამოყოფის გაანგარიშება მოცემულია ქვემოთ.

$$M = 1.0 \times 0.7 \times 0.0000045 \times 6 \times 0.5 \times 0.5 \times 10^3 = 0.004725 \text{ გ/წმ};$$

$$M = 3.6 \times 1.0 \times 0.01 \times 0.0000045 \times 12 \times 0.5 \times 0.5 \times 8160 = 0.139 \text{ ტ/წელ.}$$

აქედა ცემენტის მტვრისა და არაორგანული მტვრის გაფრქვევები შესაბამისად ტოლი იქნება:

ცემენტის მტვერი:

$$M= 0.004725 \times 0.8=0.00378 \text{ გ/წმ};$$

$$G = 0.139 \times 0.8 = 0.111 \text{ ტ/წელ.}$$

არაორგანული მტვერი:

$$M = 0.004725 \times 0.2 = 0.000945 \text{ გ/წმ};$$

$$G = 0.139 \times 0.2 = 0.028 \text{ ტ/წელ.}$$

გაფრქვევები კაზმის ლენტური ტრანსპორტიორით გადაადგილებისას 15 ტ/სთ წარმადობის წისქვილში (გაფრქვევის გ-12 წყარო):

კაზმის ლენტური ტრანსპორტიორით გადაადგილებისას მტვრის გაფრქვევები იანგარიშება ფორმულით:

$$M_K = 3.6 \times K_3 \times K_5 \times W_K \times L \times l \times \gamma \times T, \text{ ტ/წელ};$$

სადაც:

K_3 - კოეფიციენტი, რომელიც ითვალისწინებს ადგილობრივ მეტეო პირობებს ;

K_5 - კოეფიციენტი, რომელიც ითვალისწინებს მასალის ტენიანობას;

W_K - ლენტური ტრანსპორტიორიდან კუთრი ამტვერება, კგ/მ²*წმ;

L - ლენტური ტრანსპორტიორის სიგანე, მ.

l - ლენტური ტრანსპორტიორის სიგრძე, მ.

Γ - კოეფიციენტი, რომელიც ითვალისწინებს მასალის დაწვრილმარცვლოვანებას;

T - მუშაობის წლიური დრო, სთ/წელ;

მაქსიმალური ერთჯერადი ემისია რომელიც წარმოიქმნება მასალის ტრანსპორტირებისას ღია ლენტური კონვეირიდან, განისაზღვრება ფორმულით:

$$M_{TK} = K_3 \times K_5 \times W_K \times L \times l \times \gamma \times 10^3, \text{ გ/წმ};$$

ატმოსფერულ ჰაერში დამბინძურებელ ნივთიერებათა მაქსიმალური ერთჯერადი და წლიური გამოყოფის გაანგარიშება მოცემულია ქვემოთ.

$$M = 1.0 \times 0.7 \times 0.0000045 \times 6 \times 0.5 \times 0.5 \times 10^3 = 0.004725 \text{ გ/წმ};$$

$$M = 3.6 \times 1.0 \times 0.01 \times 0.0000045 \times 12 \times 0.5 \times 0.5 \times 8160 = 0.139 \text{ ტ/წელ.}$$

აქედა ცემენტის მტვრისა და არაორგანული მტვრის გაფრქვევები შესაბამისად ტოლი იქნება:

ცემენტის მტვერი:

$$M = 0.004725 \times 0.8 = 0.00378 \text{ გ/წმ};$$

$$G = 0.139 \times 0.8 = 0.111 \text{ ტ/წელ.}$$

არაორგანული მტვერი:

$$M = 0.004725 \times 0.2 = 0.000945 \text{ გ/წმ};$$

$$G = 0.139 \times 0.2 = 0.028 \text{ ტ/წელ.}$$

გაფრქვევები ცემენტისა დაფქვისას 5.0 ტ/სთ წარმადობის ბურთულეზიან წისქვილებში (№1, წყარო, გ-1):

ცემენტის დაფქვისას წარმოქმნილი აირმტვერნარევის მოცულობა ყოველ 1 კილოგრამ პროდუქტზე შეადგენს 0.7 მ³/კგ. რადგან წისქვილის წარმადობა ტოლია 5 ტ/სთ, ამიტომ აირმტვერნარევის მოცულობა ტოლი იქნება 3500 მ³/სთ. მტვრის

კონცენტრაცია აირმტვერნარევი შუადგენს 300 გ/მ³-ში. მაშინ გაფრქვევის ინტენსივობა გაწმენდის გარეშე ტოლი იქნება 291.667 გ/წმ.

ხოლო წლიური გაფრქვევის ინტენსივობა ტოლი იქნება:

$$G=291.667 \times 3600 \times 8160 / 10^6 = 8568.010 \text{ ტ/წელ.}$$

თუ გავითვალისწინებთ, რომ ეს აირმტვერნარევი პირველ საფეხურზე გაივლის ციკლონს, რომლის ეფექტურობა ტოლია 60%-ის, გვექნება:

$$M=291.667 \times 0.40 = 119.667 \text{ გ/წმ.}$$

ხოლო წლიური გაფრქვევის ინტენსივობა ტოლი იქნება:

$$G=119.667 \times 3600 \times 8160 / 10^6 = 3427.204 \text{ ტ/წელ.}$$

II საფეხურის გამწმენდ დანადგარსი – სახელოებიან ფილტრში გავლის შემდეგ, რომლის ეფექტურობა ტოლია 99.9 %-ის, გვექნება:

$$M=119.667 \times 0.001 = 0.11967 \text{ გ/წმ.}$$

თუ გავითვალისწინებთ, რომ წისქვილი წელიწადში იმუშავებს 8160 სთ, აქედან გამომდინარე წლიურად გაფრქვეული მტვრის მასა ტოლი იქნება:

$$G=0.11967 \times 3600 \times 8160 / 10^6 = 3.156 \text{ ტ/წელ.}$$

ცემენტის ცისქვილიდან წარმოქმნილი აირმტვერნარევი გაწმენდის შემდეგ გაიფრქვევა ატმოსფეროში 9 მეტრი სიმაღლის მილით, რომლის დიამეტრი იქნება 0.4 მეტრი, მოცულობითი სიჩქრე 0.972 მ³/წმ, სიჩქარე 7.741 მ/წმ.

გაფრქვევები ცემენტისა დაფქვისას 15.0 ტ/სთ წარმადობის ბურთულეებიან სეპარატორული წისქვილებში (№2, წყარო, გ-2):

ცემენტის დაფქვისას სეპარატორულ წისქვილში წარმოქმნილი აირმტვერნარევის მოცულობა ყოველ 1 კილოგრამ პროდუქტზე შუადგენს 0.92 მ³/კგ. რადგან წისქვილის წარმადობა ტოლია 15 ტ/სთ, ამიტომ აირმტვერნარევის მოცულობა ტოლი იქნება 13800 მ³/სთ. მტვრის კონცენტრაცია აირმტვერნარევი შუადგენს 700 გ/მ³-ში. მაშინ გაფრქვევის ინტენსივობა გაწმენდის გარეშე ტოლი იქნება 2683.333 გ/წმ.

ხოლო წლიური გაფრქვევის ინტენსივობა ტოლი იქნება:

$$G=2683.333 \times 3600 \times 8160 / 10^6 = 78826.600 \text{ ტ/წელ.}$$

თუ გავითვალისწინებთ, რომ ეს აირმტვერნარევი პირველ საფეხურზე გაივლის დამლექ კამერას, რომლის ეფექტურობა ტოლია 10%-ის, გვექნება:

$$M=2683.333 \times 0.90 = 2415.000 \text{ გ/წმ.}$$

ხოლო წლიური გაფრქვევის ინტენსივობა ტოლი იქნება:

$$G=2415.000 \times 3600 \times 8160 / 10^6 = 70943.031 \text{ ტ/წელ.}$$

თუ გავითვალისწინებთ, რომ ეს აირმტვერნარევი მეორე საფეხურზე გაივლის ციკლონს, რომლის ეფექტურობა ტოლია 70%-ის, გვექნება:

$$M=2415.000 \times 0.30 = 724.500 \text{ გ/წმ.}$$

ხოლო წლიური გაფრქვევის ინტენსივობა ტოლი იქნება:

$$G=724.500 \times 3600 \times 8160 / 10^6 = 21282.912 \text{ ტ/წელ.}$$

III საფეხურის გამწმენდ დანადგარსი – სახელოებიან ფილტრში გავლის შემდეგ, რომლის ეფექტურობა ტოლია 99.9 %-ის, გვექნება:

$$M=724.500 \times 0.001=0.7245 \text{ გ/წმ.}$$

თუ გავითვალისწინებთ, რომ წისქვილი წელიწადში იმუშავებს 8160 სთ, აქედან გამომდინარე წლიურად გაფრქვეული მტვრის მასა ტოლი იქნება:

$$G=0.7245 \times 3600 \times 8160 / 10^6 = 21.283 \text{ ტ/წელ.}$$

ცემენტის ცისქვილიდან წარმოქმნილი აირმტვერნარევი გაწმენდის შემდეგ გაიფრქვევა ატმოსფეროში 12 მეტრი სიმაღლის მილით, რომლის დიამეტრი იქნება 0.5 მეტრი, მოცულობითი სიჩქრე 3.833 მ³/წმ, სიჩქარე 19.533 მ/წმ.

გაფრქვევები - ცემენტის 5 ტ/სთ წარმადობის წისქვილიდან ცემენტის სილოსებში ჩაყრისას (გაფრქვევის გ-3 წყარო):

საწარმოში ექსპლოატაციის პირობების ცვლილების შემდეგ დამონტაჟებული იქნება არსებულებთან ერთად სულ 11 სილოსი, საიდანაც ნაწილი მოემსახურება არსებულ წისქვილს, ხოლო ნაწილი დასამონტაჟებელ 15 ტ/სთ წარმადობის სისქვილს.

კერძოდ ერთ მოედანზე დადგმული 8 ცალი სილოსი, რომლებიც ერთმანეთთან შეერთებული იქნება და ექნება ერთი მტვერდამჭერი სისტემა (სახელოებიანი ფილტრი) მოემსახურება ერთ წისქვილს, ხოლო მეორე მოედანზე განთავსებული 3 სილოსი, ასევე ერთიანოი მტვერდამჭერი სისტემით, მეორე სილოსს.

ცემენტის ტრანსპორტირებისას წარმოქმნილი აირმტვერნარევის მოცულობა ყოველ 1 კილოგრამ პროდუქტზე შეადგენს 0.5 მ³/კგ. რადგან წისქვილის მუშაობის რეჟიმი ისეთია, რომ საათში თითოეულ სილოსში ხდება მხოლოდ 5 ტ ცემენტის გადატვირთვა, ამიტომ აირმტვერნარევის მოცულობა ტოლი იქნება 2500 მ³/სთ. მტვრის კონცენტრაცია აირმტვერნარევიში შეადგენს 80 გ/მ³-ში. მაშინ გამოფრქვევის ინტენსივობები გაწმენდის გარეშე ტოლი იქნება:

$$M= 2500 \times 80 / 3600 = 55.556 \text{ გ/წმ.}$$

$$G=55.556 \times 3600 \times 8160 / 10^6 = 1932.000 \text{ ტ/წელ.}$$

თუ გავითვალისწინებთ, რო ეს აირმტვერნარევი გაივლის გამწმენდ დანადგარს, ქსოვილიან ფილტრს (სახელოებიანი ფილტრები), რომლის ეფექტურობა ტოლია 99.9 %-ის, გვექნება:

$$M=55.556 \times 0.001=0.05556 \text{ გ/წმ.}$$

თუ გავითვალისწინებთ, რომ 5 ტ/სთ წარმადობის წისქვილების მუშაობის რეჟიმი მთლიანად წელიწადში შეადგენს 8160 სთ-ს, აქედან გამომდინარე წელიწადში გაფრქვეული მასა მტვრისა ატმოსფეროში ტოლი იქნება:

$$G=0.05556 \times 3600 \times 8160 / 10^6 = 1.632 \text{ ტ/წელ.}$$

ცემენტის სილოსიდან წარმოქმნილი აირმტვერნარევი გაწმენდის შემდეგ გაიფრქვევა ატმოსფეროში 14 მეტრი სიმაღლის მილით, რომლის დიამეტრი იქნება 0.4 მეტრი, მოცულობითი სიჩქრე 0.694 მ³/წმ, სიჩქარე 5.529 მ/წმ.

გაფრქვევები - ცემენტის 15 ტ/სთ წარმადობის წისქვილიდან ცემენტის სილოსებში ჩაყრისას (გაფრქვევის გ-4 წყარო):

საწარმოში ექსპლოატაციის პირობების ცვლილების შემდეგ დამონტაჟებული იქნება არსებულებთან ერთად სულ 11 სილოსი, საიდანაც ნაწილი მოემსახურება არსებულ წისქვილს, ხოლო ნაწილი დასამონტაჟებელ 15 ტ/სთ წარმადობის სისქვილს.

კერძოდ ერთ მოედანზე დადგმული 8 ცალი სილოსი, რომლებიც ერთმანეთთან შეერთებული იქნება და ექნება ერთი მტვერდამჭერი სისტემა (სახელოებიანი ფილტრი) მოემსახურება ერთ წისქვილს, ხოლო მეორე მოედანზე განთავსებული 3 სილოსი, ასევე ერთიანოი მტვერდამჭერი სისტემით, მეორე სილოსს.

ცემენტის ტრანსპორტირებისას წარმოქმნილი აირმტვერნარევის მოცულობა ყოველ 1 კილოგრამ პროდუქტზე შეადგენს 0.5 მ³/კგ. რადგან წისქვილის მუშაობის რეჟიმი ისეთია, რომ საათში თითოეულ სილოსში ხდება მხოლოდ 15 ტ ცემენტის გადატვირთვა, ამიტომ აირმტვერნარევის მოცულობა ტოლი იქნება 7500 მ³/სთ. მტვრის კონცენტრაცია აირმტვერნარევაში შეადგენს 80 გ/მ³-ში. მაშინ გამოფრქვევის ინტენსივობები გაწმენდის გარეშე ტოლი იქნება:

$$M=7500 \times 80 / 3600 = 166.667 \text{ გ/წმ.}$$

$$G=166.667 \times 3600 \times 8160 / 10^6 = 4896.000 \text{ ტ/წელ.}$$

თუ გავითვალისწინებთ, რო ეს აირმტვერნარევი გაივლის გამწმენდ დანადგარს, ქსოვილიან ფილტრს (სახელოებიანი ფილტრები), რომლის ეფექტურობა ტოლია 99.9 %-ის, გვექნება:

$$M=166.667 \times 0.001 = 0.16667 \text{ გ/წმ.}$$

თუ გავითვალისწინებთ, რომ 15 ტ/სთ წარმადობის წისქვილების მუშაობის რეჟიმი მთლიანად წელიწადში შეადგენს 8160 სთ-ს, აქედან გამომდინარე წელიწადში გაფრქვეული მასა მტვრისა ატმოსფეროში ტოლი იქნება:

$$G=0.16667 \times 3600 \times 8160 / 10^6 = 4.896 \text{ ტ/წელ.}$$

ცემენტის სილოსიდან წარმოქმნილი აირმტვერნარევი გაწმენდის შემდეგ გაიფრქვევა ატმოსფეროში 14 მეტრი სიმაღლის მილით, რომლის დიამეტრი იქნება 0.4 მეტრი, მოცულობითი სიჩქრე 2.083 მ³/წმ, სიჩქარე 16.587 მ/წმ.

გაფრქვევები პროდუქციის ცემენტშიდებში გადატვირთვისას (გ-5 გაფრქვევის წყარო):

ყოველ ერთ ტონა გადატვირთულ პროდუქტზე გამოყოფილი მტვრის რაოდენობა შეადგენს 0.1 მ³/კგ. რადგან ცემენტის გადატვირთვის წარმადობა ტოლია 32.0 ტ/სთ, ამიტომ აირმტვერნარევის მოცულობა ცემენტის გადატვირთვისას ტოლი იქნება 3200 მ³/სთ. მტვრის კონცენტრაცია აირმტვერნარევაში შეადგენს 40 გ/მ³-ში. მაშინ გამოფრქვევის ინტენსივობა გაწმენდის გარეშე ტოლი იქნება 3200x40/3600=35.556 გ/წმ.

თუ გავითვალისწინებთ, რომ თითოეული წყაროდან ცემენტშიდებით გასაცემი პროდუქციის რაოდენობა მაქსიმუმ მოსალოდნელია პირობითად 81600 ტონის ოდენობით, მაშინ წელიწადში გადატვირთვის დრო ტოლი იქნება 81600/32=2550 სთ.

აქედან გამომდინარე წელიწადში გაფრქვეული მასა გაწმენდის გარეშე ტოლი იქნება:

$$G=35.556 \times 3600 \times 2550 / 10^6 = 326.404 \text{ ტ/წელ.}$$

თუ გავითვალისწინებთ, რომ ეს აირმტვერნარევი გაივლის ცემენტშიდებზე დამონტაჟებულ – ნაჭრის ფილტრებს, რომლის ეფექტურობა ტოლია 99.9 %-ის, გვექნება:

$$M=35,556 \times 0.1 / 100 = 0.03556 \text{ გ/წმ.}$$

$$G=0.03556 \times 3600 \times 2550 / 10^6 = 0.326 \text{ ტ/წელ.}$$

გაფრქვევები სილოსებიდან ცემენტის დაფასობისას ტომრებში (№500, გ-6).

გამოყოფილი მტვრის რაოდენობა ყოველ დაფასობულ ტონა პროდუქციაზე შეადგენს 0.08 კგ-ს. იმის გათვალისწინებით, რომ წლიურად თითოეული გაფრქვევის წყაროდან დასაფასობელი ცემენტის რაოდენობა პირობითად ტოლია 81600 ტონის, ამასთან, თუ წყარო არ არის აღჭურვილი ასპირაციული სისტემით და მტვრის გამოყოფა ხდება დახურულ სივრცეში, გამოიყენება კოეფიციენტი 0.4, მაშინ მტვრის გაფრქვევის რაოდენობები ტოლი იქნება:

$$G=81600 \times 0.08 \times 0.4 / 10^3 = 2.611 \text{ ტ/წელ.}$$

$$M=2.611 \times 10^6 / (3600 \times 8160) = 0.08889 \text{ გ/წმ.}$$

6. მავნე ნივთიერებათა გამოყოფის წყაროების დახასიათება

ფორმა #1. მავნე ნივთიერებათა გამოყოფის წყაროების დახასიათება

| წარმოების, საამქროს, უბნის დასახელება | მავნე ნივთიერებათა გაფრქვევის წყაროს | | | მავნე ნივთიერებათა გამოყოფის წყაროს | | | | | მავნე ნივთიერებათა | | გამოყოფის წყაროდან გაფრქვეულ მავნე ნივთიერებათა რაოდენობა, ტ/წელი |
|---------------------------------------|--------------------------------------|-------------|-----------|-------------------------------------|---|-----------|-------------------------|------------------------|--------------------|------|---|
| | ნომერი | დასახელება | რაოდენობა | ნომერი | დასახელება | რაოდენობა | მუშაობის დრო დღე-ღამეში | მუშაობის დრო წელიწადში | დასახელება | კოდი | |
| 1 | 2 | 3 | 4 | 5 | 6 | 7 | 8 | 9 | 10 | 11 | 12 |
| ცემენტის დაფქვის საამქრო | გ-1 | მილი | 1 | #1 | წისქვილი, 5 ტ/სთ | 1 | 24 | 8160 | ცემენტის მტვერი | 2908 | 8568.010 |
| | გ-2 | მილი | 1 | #2 | წისქვილი, 15 ტ/სთ | 1 | 24 | 8160 | ცემენტის მტვერი | 2908 | 78826.600 |
| | გ-3 | მილი | 1 | #3 | ცემენტის სილოსი | 3 | 24 | 8160 | ცემენტის მტვერი | 2908 | 1932.000 |
| | გ-4 | მილი | 1 | #4 | ცემენტის სილოსი | 8 | 24 | 8160 | ცემენტის მტვერი | 2908 | 4896.000 |
| | გ-5 | მილი | 1 | #5 | ცემენტმზიდი | 1 | 8 | 2550 | ცემენტის მტვერი | 2908 | 326.404 |
| | გ-6 | არაორგანიზ. | 1 | #500 | ცემენტის დაფას-ობა ტომრებში | 1 | 24 | 8160 | ცემენტის მტვერი | 2908 | 2.611 |
| | გ-7 | არაორგანიზ. | 1 | #501 | კლინკერის საწყობ | 1 | 24 | 8760 | ცემენტის მტვერი | 2908 | 1.104 |
| | გ-8 | არაორგანიზ. | 1 | #502 | დანამატების საწყ | 1 | 24 | 8760 | არაორგანული მტვ. | 2909 | 0.614 |
| | გ-9 | არაორგანიზ. | 1 | #503 | ნედლეულის ჩაყრა 5 ტ/სთ წარმადობის ბუნკერში | 1 | 24 | 8160 | ცემენტის მტვერი | 2908 | 0.021 |
| | გ-10 | არაორგანიზ. | 1 | #504 | ნედლეულის ჩაყრა 15 ტ/სთ წარმადობის ბუნკერში | 1 | 24 | 8160 | არაორგანული მტვ. | 2909 | 0.037 |
| | გ-11 | არაორგანიზ. | 1 | #505 | ლენტური ტრანსპორტი-იორი | 1 | 24 | 8160 | ცემენტის მტვერი | 2908 | 0.062 |
| | გ-12 | არაორგანიზ. | 1 | #506 | ლენტური ტრანსპორტიორი | 1 | 24 | 8160 | არაორგანული მტვ. | 2909 | 0.109 |
| | | | | | | | | | ცემენტის მტვერი | 2908 | 0.111 |
| | | | | | | | | | არაორგანული მტვ. | 2909 | 0.028 |
| | | | | | | | | | ცემენტის მტვერი | 2908 | 0.111 |
| | | | | | | | | | არაორგანული მტვ. | 2909 | 0.028 |

ფორმა №2. მავნე ნივთიერებათა გაფრქვევის წყაროების დახასიათება

| მავნე ნივთიერებათა გაფრქვევის წყაროს ნომერი | მავნე ნივთიერებათა გაფრქვევის წყაროს პარამეტრები | | აირჰაერნარევის პარამეტრები მავნე ნივთიერებათა გაფრქვევის წყაროს გამოსავლის ადგილიდან | | | მავნე ნივთიერების კოდი | გაფრქვეულ მავნე ნივთიერებათა რაოდენობა | | | ჰაერში მავნე ნივთიერებათა გაფრქვევის წყაროს კოორდინატები ობიექტის კოორდინატთა სისტემაში, მ | | | | | |
|---|--|--------------------------|--|--------------------------------------|------------------|------------------------|--|----------|--------|--|------|----------------------|----------------|----------------|----------------|
| | | | | | | | გ/მ ³ | გ/წმ | ტ/წელ | წერტილოვანი წყაროსათვის | | ხაზოვანი წყაროსათვის | | | |
| | X | Y | ერთი ბოლოსათვის | | მეორე ბოლოსათვის | | | | | | | | | | |
| | სიმაღლე | დიამეტრი ან კვეთის ზომა, | სიჩქარე მ/წმ | მოცულობითი ხარჯი, მ ³ /წმ | ტემპერატურა, °C | | | | | | | X ₁ | Y ₁ | X ₂ | Y ₂ |
| 1 | 2 | 3 | 4 | 5 | 6 | 7 | 8 | 9 | 10 | 11 | 12 | 13 | 14 | 15 | 16 |
| გ-1 | 14.0 | 0.4 | 7.741 | 0.972 | 90 | 2908 | 0.123 | 0.11967 | 3.156 | 90 | -215 | | | | |
| გ-2 | 18.0 | 0.5 | 19.533 | 3.833 | 90 | 2908 | 0.189 | 0.7245 | 21.283 | 78 | -200 | | | | |
| გ-3 | 14.0 | 0.4 | 5.529 | 0.694 | 60 | 2908 | 0.08 | 0.05556 | 1.632 | 75 | -214 | | | | |
| გ-4 | 14.0 | 0.4 | 16.587 | 2.083 | 60 | 2908 | 0.08 | 0.16667 | 4.896 | 85 | -203 | | | | |
| გ-5 | 4.0 | 0.3 | 12.58 | 0.889 | 28 | 2908 | 0.04 | 0.03556 | 0.326 | 75 | -212 | | | | |
| გ-6 | 4.0 | 0.5 | 1.5 | 0.29452 | 28 | 2908 | - | 0.08889 | 2.611 | 85 | -205 | | | | |
| გ-7 | 4.0 | 0.5 | 1.5 | 0.29452 | 28 | 2908 | - | 0.03912 | 1.104 | 50 | -240 | | | | |
| გ-8 | 4.0 | 0.5 | 1.5 | 0.29452 | 28 | 2909 | - | 0.02675 | 0.614 | 30 | -245 | | | | |
| გ-9 | 4.0 | 0.5 | 1.5 | 0.29452 | 28 | 2908 | - | 0.0007 | 0.021 | 100 | -225 | | | | |
| | | | | | | 2909 | - | 0.001235 | 0.037 | | | | | | |
| გ-10 | 4.0 | 0.5 | 1.5 | 0.29452 | 28 | 2908 | - | 0.0021 | 0.062 | 53 | -212 | | | | |
| | | | | | | 2909 | - | 0.003715 | 0.109 | | | | | | |
| გ-11 | 4.0 | 0.5 | 1.5 | 0.29452 | 28 | 2908 | - | 0.00378 | 0.111 | 98 | -220 | | | | |
| | | | | | | 2909 | - | 0.000945 | 0.028 | | | | | | |
| გ-12 | 4.0 | 0.5 | 1.5 | 0.29452 | 28 | 2908 | - | 0.00378 | 0.111 | 62 | -210 | | | | |
| | | | | | | 2909 | - | 0.000945 | 0.028 | | | | | | |

ფორმა №2. მავნე ნივთიერებათა გაფრქვევის წყაროების დახასიათება (გაგრძელება)

| 1 | 2 | 3 | 4 | 5 | 6 | 7 | 8 | 9 | 10 | 11 | 12 | 13 | 14 | 15 |
|---|------|------|--------|---------|-----|------|---|---------|---------|-----|-----|----|----|----|
| ფონური წყაროები შპს „ჰაიდელბერგცემენტ ჯორჯია“ | | | | | | | | | | | | | | |
| გ-13 | 85.0 | 5.54 | 3.7918 | 91.403 | 155 | 2909 | - | 8.7500 | 178.290 | 0 | 0 | | | |
| გ-14 | 10.0 | 0.5 | 1.5 | 0.29452 | 31 | 2909 | - | 0.1220 | 2.486 | 160 | 101 | | | |
| გ-15 | 2.0 | 0.5 | 1.5 | 0.29452 | 30 | 2909 | - | 0.21200 | 4.320 | 223 | 132 | | | |
| გ-16 | 40.0 | 1.5 | 14.147 | 25.0 | 30 | 2909 | - | 0.9120 | 2.486 | 214 | 19 | | | |
| გ-17 | 16.0 | 0.8 | 1.1897 | 0.598 | 28 | 2909 | - | 0.1720 | 3.505 | 182 | 78 | | | |
| გ-18 | 6.0 | 1.0 | 9.4780 | 7.444 | 100 | 2908 | - | 0.050 | 0.720 | 181 | 42 | | | |
| გ-19 | 6.0 | 1.0 | 9.4780 | 7.444 | 100 | 2908 | - | 0.050 | 0.720 | 190 | 42 | | | |
| გ-20 | 6.0 | 1.0 | 9.4780 | 7.444 | 100 | 2908 | - | 0.050 | 0.720 | 196 | 46 | | | |
| გ-21 | 6.0 | 1.0 | 9.4780 | 7.444 | 100 | 2908 | - | 0.050 | 0.720 | 201 | 50 | | | |
| გ-22 | 6.0 | 1.0 | 9.4780 | 7.444 | 100 | 2908 | - | 0.050 | 0.720 | 207 | 54 | | | |
| გ-23 | 6.0 | 1.0 | 9.4780 | 7.444 | 100 | 2908 | - | 0.050 | 0.720 | 212 | 59 | | | |
| გ-24 | 30.0 | 1.0 | 15.915 | 12.5 | 45 | 2908 | - | 0.37500 | 5.400 | 238 | -67 | | | |
| გ-25 | 4.0 | 0.5 | 2.8265 | 0.555 | 30 | 2908 | - | 0.01670 | 0.355 | 197 | -99 | | | |
| გ-26 | 5.0 | 0.5 | 10.600 | 2.08131 | 30 | 2908 | - | 0.1840 | 2.650 | 238 | -79 | | | |
| გ-27 | 5.0 | 0.3 | 19.806 | 1.400 | 30 | 2909 | - | 0.070 | 1.411 | 403 | 205 | | | |
| გ-28 | 3.0 | 0.3 | 11.317 | 0.800 | 30 | 2909 | - | 0.0400 | 0.806 | 315 | 145 | | | |
| გ-29 | 30.0 | 0.3 | 11.317 | 0.800 | 30 | 2909 | - | 0.0400 | 0.806 | 358 | 90 | | | |
| გ-30 | 40.0 | 0.3 | 11.317 | 0.800 | 30 | 2909 | - | 0.0400 | 0.806 | 202 | 6 | | | |
| გ-31 | 10.0 | 0.5 | 3.00 | 0.5890 | 30 | 2909 | - | 0.1800 | 3.769 | 212 | 110 | | | |
| გ-32 | 4.0 | 0.5 | 3.00 | 0.5890 | 30 | 2909 | - | 0.1800 | 3.769 | 161 | 73 | | | |
| გ-33 | 2.0 | 0.5 | 3.00 | 0.5890 | 30 | 2909 | - | 0.1800 | 3.769 | 79 | 14 | | | |
| გ-34 | 4.0 | 0.5 | 3.00 | 0.5890 | 30 | 2909 | - | 0.002 | 0.012 | 32 | 35 | | | |

ფორმა №3. აირმტვერდამჭერი მოწყობილობების მუშაობის მაჩვენებლები

| მავნე ნივთიერებათა | | | აირმტვერდამჭერი მოწყობილობის | | მავნე ნივთიერებათა კონცენტრაცია, გ/მ ³ | | აირმტვერდამჭერი მოწყობილობის გაწმენდის კხარისხი % | |
|-------------------------|--------------------------|------|------------------------------|----------------|---|------------------|---|----------|
| გამოყოფის წყაროს ნომერი | გაფრქვევის წყაროს ნომერი | კოდი | დასახელება | რაოდენობა ცალი | გაწმენდამდე | გაწმენდის შემდეგ | საპროექტო | ფაქტიური |
| 1 | 2 | 3 | 4 | 5 | 6 | 7 | 8 | 9 |
| გ-1 | #1 | 2908 | ციკლონი | 1 | 300 | 120 | 60 | 60 |
| | | | სახელოებიანი ფილტრი | 1 | 120 | 0.120 | 99.9 | 99.9 |
| გ-2 | #2 | 2908 | დამლექი კამერა | 1 | 700 | 930 | 10.0 | 10.0 |
| | | | ციკლონი | | 630 | 189 | 70 | 70 |
| | | | სახელოებიანი ფილტრი | 1 | 189 | 0,189 | 99.9 | 99.9 |
| გ-3 | #3 | 2908 | სახელოებიანი ფილტრი | 1 | 80 | 0.08 | 99.9 | 99.9 |
| გ-4 | #4 | 2908 | სახელოებიანი ფილტრი | 1 | 80 | 0.08 | 99.9 | 99.9 |
| გ-5 | #5 | 2908 | სახელოებიანი ფილტრი | 1 | 40 | 0.04 | 99.9 | 99.9 |
| | | | | | | | | |

ფორმა #4. ატმოსფერულ ჰაერში მავნე ნივთიერებათა გაფრქვევა, მათი გაწმენდა და უტილიზირება, ტ/წელი

| მავნე ნივთიერებათა | | გამოყოფის წყაროებიდან წარმოქმნილი მავნე ნივთიერებათა რაოდენობა, (სვ.4+სვ.6) | მათ შორის | | | გასაწმენდად შემოსულიდან დაჭერილი და გაუვნებელყოფილი | | სულ ატმოსფერულ ჰაერში გაფრქვეულ მავნე ნივთიერებათა რაოდენობა (სვ.3-სვ.7) | მავნე ნივთიერებათა დაჭერის პროცენტი გამოყოფილთან შედარებით, (სვ.7/სვ.3)•100 |
|--------------------|--------------------|---|------------------------------|--|-----------------------------------|---|-----------|--|---|
| | | | გაფრქვეულია გაწმენდის გარეშე | | სულ მოხვდა გამწმენდ მოწყობილობაში | სულ | მათ შორის | | |
| კოდი | დასახელება | | სულ | მათ შორის ორგანიზებული გამოყოფის წყაროებიდან | | | | უტილიზირებულია | |
| 1 | 2 | 3 | 4 | 5 | 6 | 7 | 8 | 9 | 10 |
| 2908 | ცემენტის მტვერი | 94553.030 | 4.020 | - | 94549.010 | 94517.720 | 94517.720 | 35.313 | 99.96 |
| 2909 | არაორგანული მტვერი | 0.816 | 0.816 | - | - | - | - | 0.816 | - |
| | | | | | | | | | |
| | | | | | | | | | |
| | | | | | | | | | |

7. ატმოსფერულ ჰაერში მავნე ნივთიერებათა გაბნევის ანგარიში, მიღებული შედეგები და ანალიზი

7.1. ატმოსფერულ ჰაერში მავნე ნივთიერებათა გაბნევის ანგარიშისთვის გამოყენებული კომპიუტერული პროგრამა და გაანგარიშების ამონაბეჭდის მოკლე დახასიათება

ატმოსფერულ ჰაერში მავნე ნივთიერებათა გაბნევის ანგარიში განხორციელდა ავტომატიზებული კომპიუტერული პროგრამა `ЭКОЛОГ` - ის გამოყენებით, რომელიც აკმაყოფილებს მავნე ნივთიერებათა გაბნევის ნორმების სათანადო მოთხოვნებს.

მავნე ნივთიერებათა გაბნევის ანგარიშისთვის საჭირო საწყის მონაცემებს წარმოადგენს:

- საწარმოს გენგემა მასზედ გაფრქვევის წყაროთა ჩვენებით;
- საწარმოს განლაგების სიტუაციური რუკა-სქემა;
- საწარმოს განლაგების რაიონის კლიმატურ და ფიზიკურ-გეოგრაფიული მახასიათებლები;
- საწარმოდან ატმოსფერულ ჰაერში მავნე ნივთიერებათა გაფრქვევის პარამეტრები;
- დასახლებული პუნქტისთვის ატმოსფერული ჰაერის მავნე ნივთიერებათა ზღვრულად დასაშვები კონცენტრაციის ნორმები.

ატმოსფერულ ჰაერში მავნე ნივთიერებათა გაბნევის ანგარიში იწარმოება მავნე ნივთიერებათა გაბნევის სხვადასხვა პარამეტრებისთვის, აირჩევა რა ამ პირობებიდან გაბნევის არახელსაყრელი და სწორედ ასეთი შემთხვევისთვის იანგარიშება მავნე ნივთიერების შესაძლო მაქსიმალური კონცენტრაცია ატმოსფერულ ჰაერში. მანქანური ანგარიშისას იგი განისაზღვრება სპეციალურად შერჩეულ წერტილებში და, აგრეთვე, საანგარიშო ბადის კვანძებში. საანგარიშო ბადედ მიღებულია კვადრატული ფორმის ტერიტორია 1000მ x 1000მ ბიჯით 100მ. გაბნევის ანგარიში ჩატარდა მავნე ნივთიერებათა ფონური კონცენტრაციების გათვალისწინებით [3]-ის შესაბამისად.

მანქანური დამუშავების კომპიუტერული სისტემა იძლევა მთლიანი საწყისი მონაცემების წარმოდგენას და ყოველი მავნე ნივთიერებისთვის შესრულებული ანგარიშის შედეგებს.

ატმოსფერულ ჰაერში მავნე ნივთიერებათა გაბნევის ანგარიშის შედეგები წარმოდგენილია დანართ 3-ში მანქანური ანგარიშის ამონაბეჭდის სახით და მათში ასახულია:

- მავნე ნივთიერებათა გაფრქვევის წყაროს პარამეტრები;
- საწარმოს განთავსების რაიონის მახასიათებელი კლიმატურ და მეტეოროლოგიური პარამეტრები, ქარის სხვადასხვა საანგარიშო სიჩქარეები;
- მავნე ნივთიერებათა ჯამური გაფრქვევები წყაროებიდან;
- მავნე ნივთიერებათა მაქსიმალური კონცენტრაციები საანგარიშო ბადის ყოველი x და y წერტილებისთვის;

- მავნე ნივთიერებათა მაქსიმალური კონცენტრაციების წერტილები ზაფხულისთვის;
- მავნე ნივთიერებათა გაბნევის რუკები.

7.2. ელექტროგამომთვლელ მანქანაზე გაბნევის გაანგარიშების შედეგების ანალიზი

უახლოესი დასახლებული პუნქტი საკადასტრო საზღვრიდან დაშორებულია 100 მეტრით.

კორდინატთა სისტემის ნულოვან წერტილად აღებული იქნა შპს „ჰაიდელბერგცემენტ ჯორჯია“-ს ცემენტის ქარხნის კლინკერის გამოწვის დანადგარების გაფრქვევის მილის წყარო, რომლის მიმართ უახლოესი დასახლებული პუნქტის კორდონატებია: სამხრეთის მხრიდან (70; -400), სამხრეთ-დასავლეთის მხრიდან (-50; 400), ხოლო სხვა მიმართულებით 500 მეტრი მანძილის რადიუსში დასახლებული პუნქტი არ ფიქსირდება. ასევე ჩრდილოეთის მიმართულებით ესაზღვრება შპს „ჰაიდელბერგცემენტ ჯორჯია“-ს ცემენტის ქარხნის ტერიტორია, ამიტომ ჰაერის ხარისხის მოდელირება შესრულდა აღებული ნულოვანი წყაროებიდან შემდეგ კორდინატებზე:

1- (70; -400), 2 – (-50; -400).

გათვლები განხორციელდა იმ შემთხვევისათვის, როცა ერთდროულად აფრქვევს ყველა წყარო, რაც შეეყვანილ იქნა კომპიუტერში, მოცემულია დანართის პირველ ფურცელზე. ასევე გათვალისწინებული იქნა ფონური მახასიათებლები ქალაქის მოსახლეობის რიცხოვნობის გათვალისწინებით (125-250 ათასი მოსახლეობა) და საწარმოს მიმდებარედ არსებული შპს „ჰაიდელბერგცემენტ ჯორჯია“-ს ცემენტის წარმოების ქარხნებიდან გაფრქვევის ინტენსივობები, რომელიც გათვალისწინებული იქნა ფონურ წყაროდ.

აღნიშნული შედეგები მოცემულია ცხრილ 7.1-ში.

ცხრილი 7.1.

მავნე ნივთიერებათა გაბნევის ანგარიშის შედეგები ცემენტის წარმოებისას

| მავნე ნივთიერებათა დასახელება | მავნე ნივთიერებათა ზდკ-ის წილი ობიექტიდან უახლოეს დასახლებული პუნქტის კორდინატები | |
|-------------------------------|---|-------------|
| | (70; -400) | (-50; -400) |
| 1 | 2 | 3 |
| არაორგანული მტვერი | 0.74 ზდკ | 0.79 ზდკ |
| ცემენტის მტვერი | 0.94 ზდკ | 0.98 ზდკ |

8. ატმოსფერულ ჰაერში მავნე ნივთიერებათა ზღვრულად დასაშვები გაფრქვევის ნორმები

ატმოსფერულ ჰაერში მავნე ნივთიერებათა ზღვრულად დასაშვები გაფრქვევის ნორმები თითოეული გაფრქვევის წყაროსთვის წარმოდგენილია ცხრილ 8.1-ში.

ცხრილი 8.1.

ზღვ-ს ნორმები ხუთწლიან პერიოდში თითოეული გაფრქვევის წყაროსათვის და თითოეული მავნე ნივთიერებისათვის

| გამოყოფის წყაროს დასახელება | გაფრქვევის წყაროს ნომერი | ზღვ-ს ნორმები 2022 – 2027 წლებისათვის | | |
|---|--------------------------|---------------------------------------|----------|--------|
| | | გ/მ ³ | გ/წმ | ტ/წელ |
| 1 | 2 | 3 | 4 | 5 |
| ცემენტის მტვერი | | | | |
| წისქვილი, 5 ტ/სთ | გ-1 | 0.123 | 0.11967 | 3.156 |
| წისქვილი, 15 ტ/სთ | გ-2 | 0.189 | 0.7245 | 21.283 |
| სილოსი | გ-3 | 0.08 | 0.05556 | 1.632 |
| სილოსი | გ-4 | 0.08 | 0.16667 | 4.896 |
| გაცემა ცემენტშიდ. | გ-5 | 0.04 | 0.03556 | 0.326 |
| ცემენტის დაფასოება | გ-6 | - | 0.08889 | 2.611 |
| კლინკერის საწყობი | გ-7 | - | 0.03912 | 1.104 |
| ნედლეულის ჩაყრა 5 ტ/სთ წარმადობის ბუნკერებში | გ-9 | - | 0.0007 | 0.021 |
| ნედლეულის ჩაყრა 15 ტ/სთ წარმადობის ბუნკერებში | გ-10 | - | 0.0021 | 0.062 |
| ნედლეულის 5 ტ/სთ წარ. წისქვილში ტრანსპორტირება | გ-11 | - | 0.00378 | 0.111 |
| ნედლეულის 15 ტ/სთ წარ. წისქვილში ტრანსპორტირება | გ-12 | - | 0.00378 | 0.111 |
| სულ: | | 0.512 | 1.24033 | 35.313 |
| არაორგანული მტვერი | | | | |
| დანამატების საწყობი | გ-8 | - | 0.02675 | 0.614 |
| ნედლეულის ჩაყრა 5 ტ/სთ წარმადობის ბუნკერებში | გ-9 | - | 0.001235 | 0.037 |
| ნედლეულის ჩაყრა 15 ტ/სთ წარმადობის ბუნკერებში | გ-10 | - | 0.003715 | 0.109 |
| ნედლეულის 5 ტ/სთ წარ. წისქვილში ტრანსპორტირება | გ-11 | - | 0.000945 | 0.028 |
| ნედლეულის 15 ტ/სთ წარ. წისქვილში ტრანსპორტირება | გ-12 | - | 0.000945 | 0.028 |
| სულ: | | - | 0.03359 | 0.816 |

9. ზღვ-ს ნორმები ხუთწლიან პერიოდში მთლიანად საწარმოსათვის

ატმოსფერულ ჰაერში მავნე ნივთიერებათა ზღვრულად დასაშვები გაფრქვევის ნორმები ხუთწლიან პერიოდში მთლიანად საწარმოსათვის წარმოდგენილია ცხრილ 9.1-ში.

ცხრილი 9.1.

ზღვ-ს ნორმები ხუთწლიან პერიოდში მთლიანად საწარმოსათვის

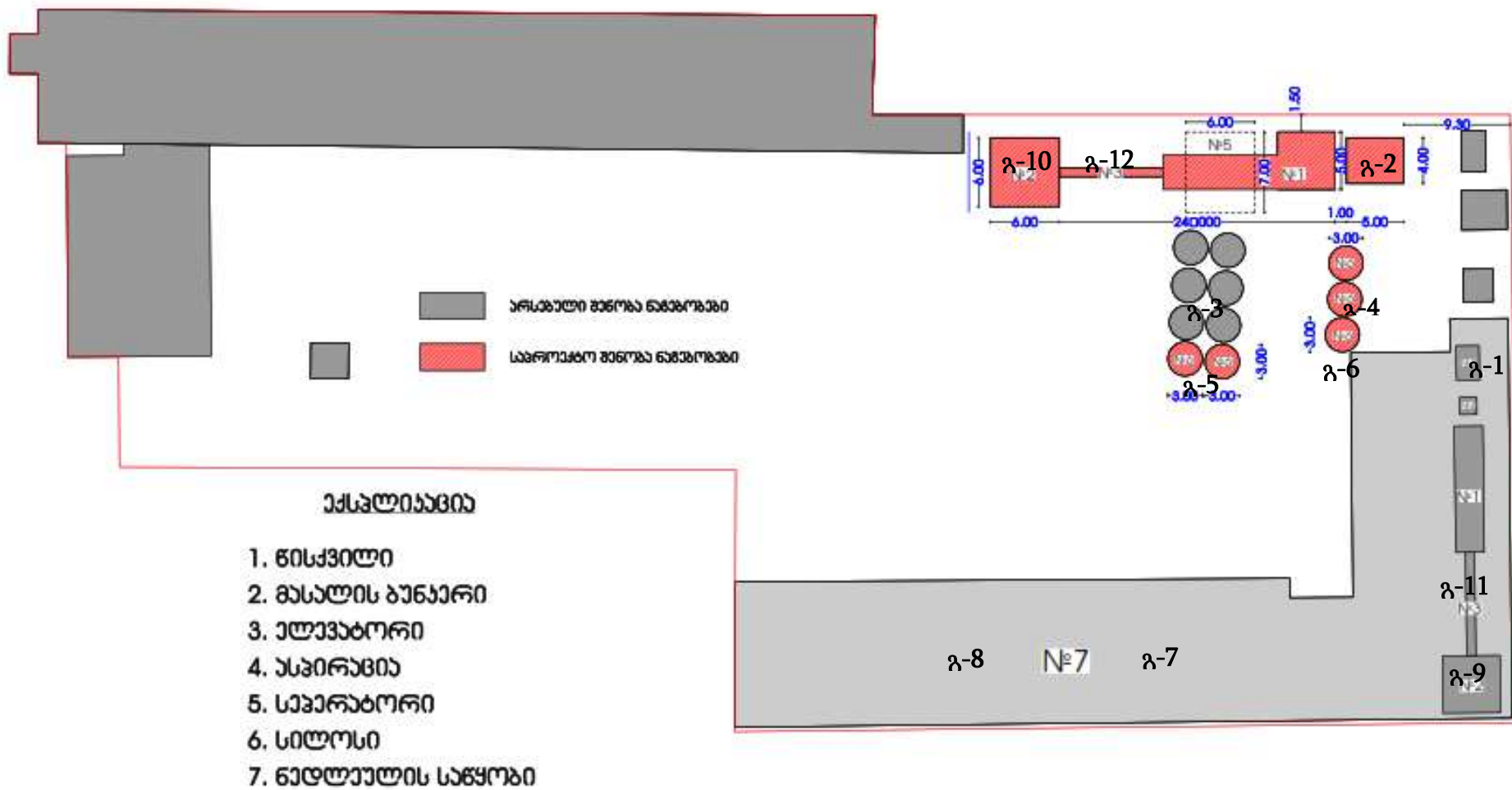
| მავნე ნივთიერებების დასახელება | ზღვ-ს ნორმები 2022– 2027 წლებისათვის | | |
|--------------------------------|--------------------------------------|---------|--------|
| | გ/მ ³ | გ/წმ | ტ/წელ |
| 1 | 2 | 3 | 4 |
| ცემენტის მტვერი | 0.512 | 1.24033 | 35.313 |
| არაორგანული მტვერი | - | 0.03359 | 0.816 |
| | | | |

10. გამოყენებული ლიტერატურა

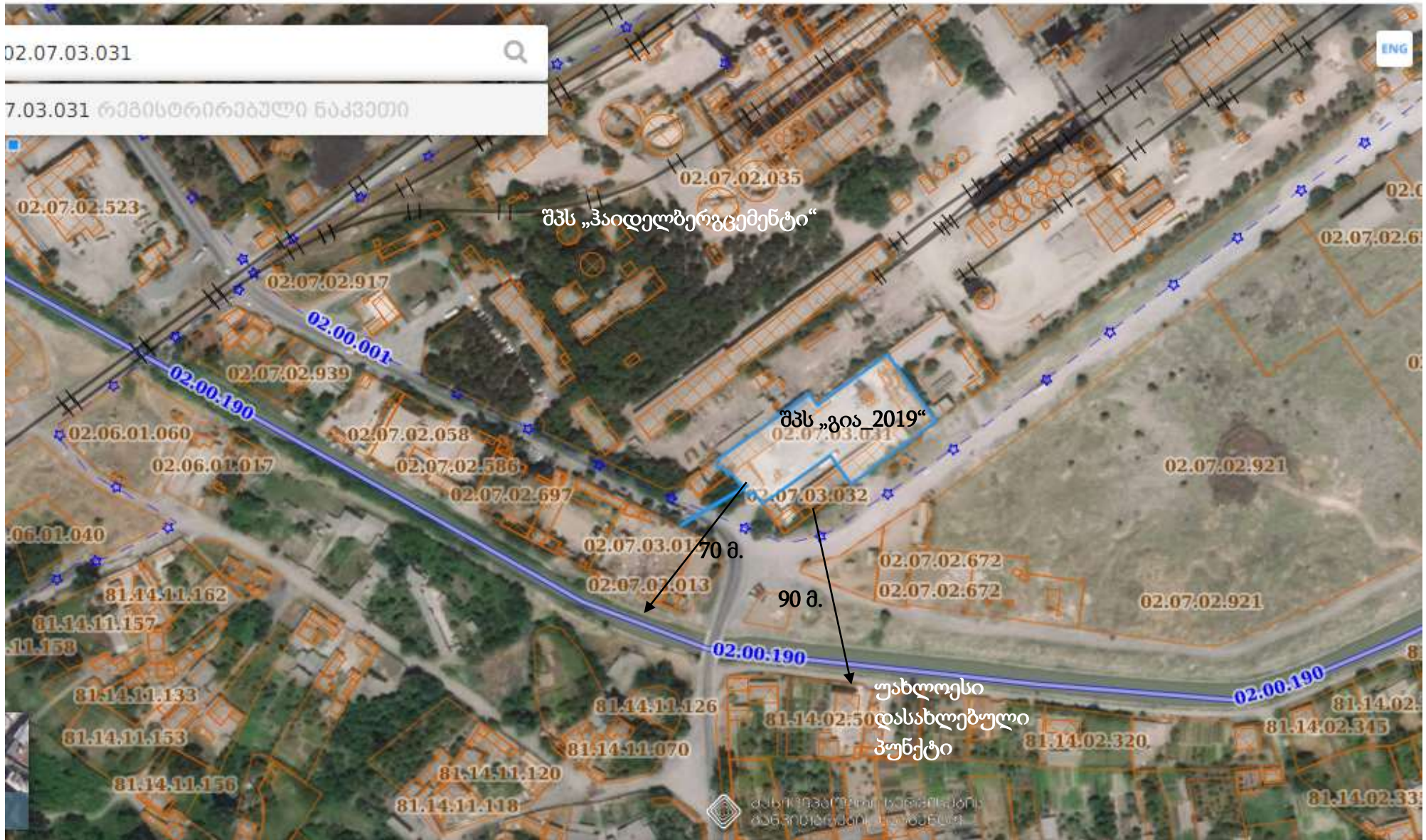
1. EMEP/CORINAIR, Atmospheric Emission Inventory Guidebook, Sec. Ed., V.2, (Edited by Stephen Richardson), 1999
2. საქართველოს კანონი «გარემოს დაცვის შესახებ». თბილისი, 1996.
3. საქართველოს კანონი "ატმოსფერული ჰაერის დაცვის შესახებ", თბილისი, 1999.
4. საქართველოს მთავრობის დადგენილება #42 2014 ~ატმოსფერული ჰაერის დაბინძურების სტაციონარული წყაროების ინვენტარიზაციის ტექნიკური რეგლამენტი”..
5. საქართველოს მთავრობის დადგენილება #408 2014 წლის 31 დეკემბერი ~ატმოსფერულ ჰაერში მავნე ნივთიერებათა ზღვრულად დასაშვები გაფრქვევის ნორმების გაანგარიშების ტექნიკური რეგლამენტი”.
6. საქართველოს შრომის, ჯანმრთელობისა და სოციალური დაცვის მინისტრის 2003 წლის 24 თებერვლის ბრძანება #38/ნ «გარემოს ხარისხობრივი მდგომარეობის ნორმების დამტკიცების შესახებ».
7. საქართველოს მთავრობის დადგენილება ~დაბინძურების სტაციონარული წყაროებიდან ატმოსფერულ ჰაერში გაფრქვევების ფაქტობრივი რაოდენობის განსაზღვრის ინსტრუმენტული მეთოდის, დაბინძურების სტაციონარული წყაროებიდან ატმოსფერულ ჰაერში გაფრქვევების ფაქტობრივი რაოდენობის დამდგენი სპეციალური გამზომ-საკონტროლო აპარატურის სტანდარტული ჩამონათვალისა და დაბინძურების სტაციონარული წყაროებიდან ტექნოლოგიური პროცესების მიხედვით ატმოსფერულ ჰაერში გაფრქვევების ფაქტობრივი რაოდენობის საანგარიშო მეთოდიკის შესახებ ტექნიკური რეგლამენტის დამტკიცების თაობაზე”, #435 2013 წლის 31 დეკემბერი ქ. თბილისი.
8. Методические указания по расчету выбросов загрязняющих веществ в атмосферу предприятиями строительной индустрии, Алма-Ата 1992.
9. Оценка источников загрязнения атмосферы, воды и суши. Александр П. Экономопулос. Университет Демокрита во Франции, ВОЗ, Женева, 1993.
10. სხვადასხვა დარგთა საწარმოების ძირითადი ტექნოლოგიური მოწყობილობა-დანადგარებიდან ატმოსფეროში მავნე ნივთიერებათა ხვედრითი გაფრქვევების ნორმატიული მაჩვენებლები, მესამე (გადამუშავებული) გამოცემა, (11-იდან 21-მდე განყოფილებანი და დანართი), ხარკოვი, 1991 წელი(რუსულ ენაზე).

დ ა ნ ა რ თ ი :

- საწარმოს გენ-გეგმის სქემა
- საწარმოს განლაგების სიტუაციური რუკა-სქემა
- მავნე ნივთიერებათა გაბნევის ანგარიშის მონაცემები



ნახ. 3. საწარმოს გენ-გეგმა გაფრქვევის წყაროების ჩვენებით



ნახ. 4 . საწარმოს განლაგების სიტუაციური რუკა.

УПРЗА ЭКОЛОГ, версия 3.00
Copyright © 1990-2009 ФИРМА "ИНТЕГРАЛ"

სერიული ნომერი 01-15-0276, Институт Гидрометеорологии Грузии

საწარმოს ნომერი 166; შპს "გია-2019"
ქალაქი რუსთავი

შეიმუშავა Фирма "ИНТЕГРАЛ"

საწყისი მონაცემების ვარიანტი: 1, საწყისი მონაცემების ახალი ვარიანტი
გაანგარიშების ვარიანტი: გაანგარიშების ახალი ვარიანტი
გაანგარიშება შესრულებულია: ზაფხულისთვის
გაანგარიშების მოდული: "ОНД-86"
საანგარიშო მუდმივები: E1= 0,01, E2=0,01, E3=0,01, S=999999,99 კვ.კმ.

მეტეოროლოგიური პარამეტრები

| | |
|--|-----------|
| ყველაზე ცხელი თვის ჰაერის საშუალო ტემპერატურა | 25° C |
| ყველაზე ცივი თვის ჰაერის საშუალო ტემპერატურა | 0,8° C |
| ატმოსფეროს სტრატოფიკაციის ტემპერატურაზე დამოკიდებული კოეფიციენტი, | 200 |
| ქარის მაქსიმალური სიჩქარე მოცემული ტერიტორიისთვის (გადამეტების განმეორებადობა 5%-ის ფარგლებში) | 12,9 მ/წმ |

საწარმოს სტრუქტურა (მოედნები, საამქრო)

| ნომერი | მოედნის (საამქროს) დასახელება |
|--------|-------------------------------|
|--------|-------------------------------|

გაფრქვევის წყაროთა პარამეტრები

აღრიცხვა:

- "%" - წყარო გათვალისწინებულია ფონის გამორიცხვით;
 - "+" - წყარო გათვალისწინებულია ფონის გამორიცხვის გარეშე;
 - "-" - წყარო არ არის გათვალისწინებული და მისი წვლილი არაა შეტანილი ფონში.
- ნიშნულების არარსებობის შემთხვევაში წყარო არ ითვლება.

წყაროთა ტიპები:

- 1 - წერტილოვანი;
- 2 - წრფივი;
- 3 - არაორგანიზებული;
- 4 - წერტილოვანი წყაროების ერთობლიობა, გაერთიანებული ერთ სიბრტყულად გათვლისთვის;
- 5 - არაორგანიზებული, დროში ცვლადი გაფრქვევის სიმძლავრით;
- 6 - წერტილოვანი, ქოლგისებური ან ჰორიზონტალური გაფრქვევით;
- 7 - ქოლგისებური ან ჰორიზონტალური გაფრქვევის წერტილოვანი წყაროების ერთობლიობა;
- 8 - ავტომაგისტრალი.

| აღრიცხვა | მოედ. № | საამქ. № | წყაროს № | წყაროს დასახელება | ვარი-ანტი | ტიპი | წყაროს სიმაღლე (მ) | დამეტრი (მ) | აირ-ჰაეროვანი ნარევის მოცულ. (მ3/წმ) | აირ-ჰაეროვანი წიჩქარე (მ/წმ) | აირ-ჰაეროვანი ტემპერატ. (°C) | რელიეფის კოეფ. | კოორდ. X1 ლერძი (მ) | კოორდ. Y1 ლერძი (მ) | კოორდ. X2 ლერძი (მ) | კოორდ. Y2 ლერძი (მ) | წყაროს სიგანე (მ) |
|-----------------|---------|---|----------|-----------------------------|-----------|-----------------------------|--------------------|-------------|--------------------------------------|------------------------------|------------------------------|----------------|---------------------|---------------------|---------------------|---------------------|-------------------|
| % | 0 | 0 | 15 | ტ/სთ წარმადობის წისქვილი | 1 | 1 | 14,0 | 0,40 | 0,97 | 7,71901 | 90 | 1,0 | 90,0 | -215,0 | 90,0 | -215,0 | 0,00 |
| ნივთ. კოდი 2908 | | ნივთიერება არაოგანული მტვერი: 70-20% SiO2 | | გაფრქვევა (გ/წმ) 0,1196700 | | გაფრქვევა (ტ/წლ) 3,1560000 | | F 1 | ზაფხ.: 0,122 | Xm 100,1 | Um 1,1 | ზამთ.: 0,106 | Xm 108,3 | Um 1,2 | | | |
| % | 0 | 0 | 2 | 15 ტ/სთ წარმადობის წისქვილი | 1 | 1 | 18,0 | 0,50 | 3,833 | 19,52131 | 90 | 1,0 | 78,0 | -200,0 | 78,0 | -200,0 | 0,00 |
| ნივთ. კოდი 2908 | | ნივთიერება არაოგანული მტვერი: 70-20% SiO2 | | გაფრქვევა (გ/წმ) 0,7245000 | | გაფრქვევა (ტ/წლ) 21,2830000 | | F 1 | ზაფხ.: 0,155 | Xm 220,2 | Um 1,6 | ზამთ.: 0,141 | Xm 235,7 | Um 1,7 | | | |
| % | 0 | 0 | 3 | სილოსი | 1 | 1 | 14,0 | 0,40 | 0,694 | 5,52268 | 60 | 1,0 | 75,0 | -214,0 | 75,0 | -214,0 | 0,00 |
| ნივთ. კოდი 2908 | | ნივთიერება არაოგანული მტვერი: 70-20% SiO2 | | გაფრქვევა (გ/წმ) 0,0555600 | | გაფრქვევა (ტ/წლ) 1,6320000 | | F 1 | ზაფხ.: 0,096 | Xm 72,5 | Um 0,8 | ზამთ.: 0,079 | Xm 82,9 | Um 0,9 | | | |
| % | 0 | 0 | 4 | სილოსი | 1 | 1 | 14,0 | 0,40 | 2,083 | 16,57599 | 60 | 1,0 | 85,0 | -203,0 | 85,0 | -203,0 | 0,00 |
| ნივთ. კოდი 2908 | | ნივთიერება არაოგანული მტვერი: 70-20% SiO2 | | გაფრქვევა (გ/წმ) 0,1666700 | | გაფრქვევა (ტ/წლ) 4,8960000 | | F 1 | ზაფხ.: 0,099 | Xm 133,2 | Um 1,1 | ზამთ.: 0,083 | Xm 148,1 | Um 1,3 | | | |
| % | 0 | 0 | 5 | ცემენტმზიდი | 1 | 1 | 4,0 | 0,30 | 0,889 | 12,57678 | 28 | 1,0 | 75,0 | -212,0 | 75,0 | -212,0 | 0,00 |
| ნივთ. კოდი 2908 | | ნივთიერება არაოგანული მტვერი: 70-20% SiO2 | | გაფრქვევა (გ/წმ) 0,0355600 | | გაფრქვევა (ტ/წლ) 0,3260000 | | F 1 | ზაფხ.: 0,208 | Xm 55,9 | Um 1,2 | ზამთ.: 0,208 | Xm 55,9 | Um 1,2 | | | |
| % | 0 | 0 | 6 | დაფასოვება ტომრებში | 1 | 1 | 4,0 | 0,50 | 0,29452 | 1,50000 | 28 | 1,0 | 85,0 | -205,0 | 85,0 | -205,0 | 0,00 |

| ადრიგ ხვა ანგარი შისას | მოედ. № | საამქ. № | წყაროს № | წყაროს დასახელება | ვარი- ანტი | ტიპი | წყაროს სიმაღლე (მ) | დიამეტრი (მ) | აირ- ჰაეროვანი ნარევის მოცულ. (მ3/წმ) | აირ- ჰაეროვანი ნარევის წიქარე (მ/წმ) | აირ- ჰაეროვანი ნარევის ტემპერატ. (°C) | რელიე ფის კოეფ. | კოორდ. X1 ღერძი (მ) | კოორდ. Y1 ღერძი (მ) | კოორდ. X2 ღერძი (მ) | კოორდ. Y2 ღერძი (მ) | წყაროს სიგანე (მ) |
|---------------------------------|----------------------------------|-------------|-------------|--------------------------------------|------------------|------|--------------------------|-----------------|---|--|---|-----------------------|------------------------|------------------------|------------------------|------------------------|----------------------|
| ნივთ. კოდი | ნივთიერება | | | გაფრქვევა (გ/წმ) | გაფრქვევა (ტ/წლ) | F | ზაფხ.: Cm/ზდკ | Xm | Um | ზამთ.: Cm/ზდკ | Xm | Um | | | | | |
| 2908 | არაოვანული მტვერი: 70-20% SiO2 | | | 0,0888900 | 2,6110000 | 1 | 3,749 | 16,2 | 0,5 | 2,485 | 22,5 | 0,8 | | | | | |
| % | 0 | 0 | 7 | კლინკერის საწყობი | 1 | 1 | 4,0 | 0,50 | 0,29452 | 1,50000 | 28 | 1,0 | 50,0 | -240,0 | 50,0 | -240,0 | 0,00 |
| ნივთ. კოდი | ნივთიერება | | | გაფრქვევა (გ/წმ) | გაფრქვევა (ტ/წლ) | F | ზაფხ.: Cm/ზდკ | Xm | Um | ზამთ.: Cm/ზდკ | Xm | Um | | | | | |
| 2908 | არაოვანული მტვერი: 70-20% SiO2 | | | 0,0391200 | 1,1040000 | 1 | 1,650 | 16,2 | 0,5 | 1,094 | 22,5 | 0,8 | | | | | |
| % | 0 | 0 | 8 | დანამატების საწყობი | 1 | 1 | 4,0 | 0,50 | 0,29452 | 1,50000 | 28 | 1,0 | 30,0 | -245,0 | 30,0 | -245,0 | 0,00 |
| ნივთ. კოდი | ნივთიერება | | | გაფრქვევა (გ/წმ) | გაფრქვევა (ტ/წლ) | F | ზაფხ.: Cm/ზდკ | Xm | Um | ზამთ.: Cm/ზდკ | Xm | Um | | | | | |
| 2909 | არაორგანული მტვერი: 20%-მდე SiO2 | | | 0,0267500 | 0,6140000 | 1 | 0,677 | 16,2 | 0,5 | 0,449 | 22,5 | 0,8 | | | | | |
| % | 0 | 0 | 9 | ტ/სთ წისქვილის მიმღები ბუნკერი | 1 | 1 | 4,0 | 0,50 | 0,29452 | 1,50000 | 28 | 1,0 | 100,0 | -225,0 | 100,0 | -225,0 | 0,00 |
| ნივთ. კოდი | ნივთიერება | | | გაფრქვევა (გ/წმ) | გაფრქვევა (ტ/წლ) | F | ზაფხ.: Cm/ზდკ | Xm | Um | ზამთ.: Cm/ზდკ | Xm | Um | | | | | |
| 2908 | არაოვანული მტვერი: 70-20% SiO2 | | | 0,0007000 | 0,0210000 | 1 | 0,030 | 16,2 | 0,5 | 0,020 | 22,5 | 0,8 | | | | | |
| 2909 | არაორგანული მტვერი: 20%-მდე SiO2 | | | 0,0012350 | 0,0370000 | 1 | 0,031 | 16,2 | 0,5 | 0,021 | 22,5 | 0,8 | | | | | |
| % | 0 | 0 | 10 | ტ/სთ წისქვილის მიმღები ბუნკერი | 1 | 1 | 4,0 | 0,50 | 0,29452 | 1,50000 | 28 | 1,0 | 53,0 | -212,0 | 53,0 | -212,0 | 0,00 |
| ნივთ. კოდი | ნივთიერება | | | გაფრქვევა (გ/წმ) | გაფრქვევა (ტ/წლ) | F | ზაფხ.: Cm/ზდკ | Xm | Um | ზამთ.: Cm/ზდკ | Xm | Um | | | | | |
| 2908 | არაოვანული მტვერი: 70-20% SiO2 | | | 0,0021000 | 0,0620000 | 1 | 0,089 | 16,2 | 0,5 | 0,059 | 22,5 | 0,8 | | | | | |
| 2909 | არაორგანული მტვერი: 20%-მდე SiO2 | | | 0,0037150 | 0,1090000 | 1 | 0,094 | 16,2 | 0,5 | 0,062 | 22,5 | 0,8 | | | | | |
| % | 0 | 0 | 11 | ტ/სთ წისქვილის ლენტური ტრანსპორტიორი | 1 | 1 | 4,0 | 0,50 | 0,29452 | 1,50000 | 28 | 1,0 | 98,0 | -220,0 | 98,0 | -220,0 | 0,00 |
| ნივთ. კოდი | ნივთიერება | | | გაფრქვევა (გ/წმ) | გაფრქვევა (ტ/წლ) | F | ზაფხ.: Cm/ზდკ | Xm | Um | ზამთ.: Cm/ზდკ | Xm | Um | | | | | |
| 2908 | არაოვანული მტვერი: 70-20% SiO2 | | | 0,0037800 | 0,1110000 | 1 | 0,159 | 16,2 | 0,5 | 0,106 | 22,5 | 0,8 | | | | | |
| 2909 | არაორგანული მტვერი: 20%-მდე SiO2 | | | 0,0009450 | 0,0280000 | 1 | 0,024 | 16,2 | 0,5 | 0,016 | 22,5 | 0,8 | | | | | |
| % | 0 | 0 | 12 | ტ/სთ წისქვილის ლენტური ტრანსპორტიორი | 1 | 1 | 4,0 | 0,50 | 0,29452 | 1,50000 | 28 | 1,0 | 62,0 | -210,0 | 62,0 | -210,0 | 0,00 |
| ნივთ. კოდი | ნივთიერება | | | გაფრქვევა (გ/წმ) | გაფრქვევა (ტ/წლ) | F | ზაფხ.: Cm/ზდკ | Xm | Um | ზამთ.: Cm/ზდკ | Xm | Um | | | | | |
| 2908 | არაოვანული მტვერი: 70-20% SiO2 | | | 0,0037800 | 0,1110000 | 1 | 0,159 | 16,2 | 0,5 | 0,106 | 22,5 | 0,8 | | | | | |
| 2909 | არაორგანული მტვერი: 20%-მდე SiO2 | | | 0,0009450 | 0,0280000 | 1 | 0,024 | 16,2 | 0,5 | 0,016 | 22,5 | 0,8 | | | | | |
| + | 0 | 0 | 13 | ვონური წყარო | 1 | 1 | 85,0 | 5,54 | 91,403 | 3,79185 | 155 | 1,0 | 0,0 | 0,0 | 0,0 | 0,0 | 0,00 |
| ნივთ. კოდი | ნივთიერება | | | გაფრქვევა (გ/წმ) | გაფრქვევა (ტ/წლ) | F | ზაფხ.: Cm/ზდკ | Xm | Um | ზამთ.: Cm/ზდკ | Xm | Um | | | | | |

| ადრიგ ხვა ანგარი შისას | მოედ. № | საამქ. № | წყაროს № | წყაროს დასახელება | ვარი- ანტი | ტიპი | წყაროს სიმაღლე (მ) | დიამეტრი (მ) | აირ- ჰაეროვანი ნარევის მოცულ. (მ3/წმ) | აირ- ჰაეროვანი წიქარე (მ/წმ) | აირ- ჰაეროვანი ნარევის ტემპერატ. (°C) | რელიე ფის კოეფ. | კოორდ. X1 ღერძი (მ) | კოორდ. Y1 ღერძი (მ) | კოორდ. X2 ღერძი (მ) | კოორდ. Y2 ღერძი (მ) | წყაროს სიგანე (მ) |
|---------------------------------|------------|-------------|-------------|----------------------------------|---------------|------|--------------------------|------------------|---|---------------------------------------|---|-----------------------|------------------------|------------------------|------------------------|------------------------|----------------------|
| | 2909 | | | არაორგანული მტვერი: 20%-მდე SiO2 | | | 8,7500000 | 178,2900000 | 1 | 0,025 | 1 227,3 | 3,5 | 0,024 | 1 255 | 3,7 | | |
| + | 0 | 0 | 14 | ფონური წყარო | 1 | 1 | 10,0 | 0,50 | 0,29452 | 1,50000 | 30 | 1,0 | 160,0 | 101,0 | 160,0 | 101,0 | 0,00 |
| | ნივთ. კოდი | | | ნივთიერება | | | გაფრქვევა (გ/წმ) | გაფრქვევა (ტ/წლ) | F | ზაფხ.: Cm/ზდკ | Xm | Um | ზამთ.: Cm/ზდკ | Xm | Um | | |
| | 2909 | | | არაორგანული მტვერი: 20%-მდე SiO2 | | | 0,1220000 | 2,4860000 | 1 | 0,609 | 31,1 | 0,5 | 0,490 | 36,8 | 0,6 | | |
| + | 0 | 0 | 15 | ფონური წყარო | 1 | 1 | 2,0 | 0,50 | 0,29452 | 1,50000 | 30 | 1,0 | 223,0 | 132,0 | 223,0 | 132,0 | 0,00 |
| | ნივთ. კოდი | | | ნივთიერება | | | გაფრქვევა (გ/წმ) | გაფრქვევა (ტ/წლ) | F | ზაფხ.: Cm/ზდკ | Xm | Um | ზამთ.: Cm/ზდკ | Xm | Um | | |
| | 2909 | | | არაორგანული მტვერი: 20%-მდე SiO2 | | | 0,2120000 | 4,3200000 | 1 | 14,119 | 12 | 0,6 | 8,946 | 16,7 | 1,1 | | |
| + | 0 | 0 | 16 | ფონური წყარო | 1 | 1 | 40,0 | 1,50 | 25 | 14,14711 | 30 | 1,0 | 214,0 | 19,0 | 214,0 | 19,0 | 0,00 |
| | ნივთ. კოდი | | | ნივთიერება | | | გაფრქვევა (გ/წმ) | გაფრქვევა (ტ/წლ) | F | ზაფხ.: Cm/ზდკ | Xm | Um | ზამთ.: Cm/ზდკ | Xm | Um | | |
| | 2909 | | | არაორგანული მტვერი: 20%-მდე SiO2 | | | 0,9120000 | 18,5830000 | 1 | 0,030 | 364,5 | 1 | 0,017 | 515,2 | 1,7 | | |
| + | 0 | 0 | 17 | ფონური წყარო | 1 | 1 | 16,0 | 0,80 | 0,598 | 1,18968 | 30 | 1,0 | 182,0 | 78,0 | 182,0 | 78,0 | 0,00 |
| | ნივთ. კოდი | | | ნივთიერება | | | გაფრქვევა (გ/წმ) | გაფრქვევა (ტ/წლ) | F | ზაფხ.: Cm/ზდკ | Xm | Um | ზამთ.: Cm/ზდკ | Xm | Um | | |
| | 2909 | | | არაორგანული მტვერი: 20%-მდე SiO2 | | | 0,1720000 | 3,5050000 | 1 | 0,313 | 47,7 | 0,5 | 0,226 | 60,9 | 0,7 | | |
| + | 0 | 0 | 18 | ფონური წყარო | 1 | 1 | 6,0 | 1,00 | 7,444 | 9,47800 | 100 | 1,0 | 181,0 | 42,0 | 181,0 | 42,0 | 0,00 |
| | ნივთ. კოდი | | | ნივთიერება | | | გაფრქვევა (გ/წმ) | გაფრქვევა (ტ/წლ) | F | ზაფხ.: Cm/ზდკ | Xm | Um | ზამთ.: Cm/ზდკ | Xm | Um | | |
| | 2908 | | | არაორგანული მტვერი: 70-20% SiO2 | | | 0,0500000 | 0,7200000 | 1 | 0,048 | 137 | 5 | 0,047 | 137,5 | 5,2 | | |
| + | 0 | 0 | 19 | ფონური წყარო | 1 | 1 | 6,0 | 1,00 | 7,444 | 9,47800 | 100 | 1,0 | 190,0 | 42,0 | 190,0 | 42,0 | 0,00 |
| | ნივთ. კოდი | | | ნივთიერება | | | გაფრქვევა (გ/წმ) | გაფრქვევა (ტ/წლ) | F | ზაფხ.: Cm/ზდკ | Xm | Um | ზამთ.: Cm/ზდკ | Xm | Um | | |
| | 2908 | | | არაორგანული მტვერი: 70-20% SiO2 | | | 0,0500000 | 0,7200000 | 1 | 0,048 | 137 | 5 | 0,047 | 137,5 | 5,2 | | |
| + | 0 | 0 | 20 | ფონური წყარო | 1 | 1 | 6,0 | 1,00 | 7,444 | 9,47800 | 100 | 1,0 | 196,0 | 46,0 | 196,0 | 46,0 | 0,00 |
| | ნივთ. კოდი | | | ნივთიერება | | | გაფრქვევა (გ/წმ) | გაფრქვევა (ტ/წლ) | F | ზაფხ.: Cm/ზდკ | Xm | Um | ზამთ.: Cm/ზდკ | Xm | Um | | |
| | 2908 | | | არაორგანული მტვერი: 70-20% SiO2 | | | 0,0500000 | 0,7200000 | 1 | 0,048 | 137 | 5 | 0,047 | 137,5 | 5,2 | | |
| + | 0 | 0 | 21 | ფონური წყარო | 1 | 1 | 6,0 | 1,00 | 7,444 | 9,47800 | 100 | 1,0 | 201,0 | 50,0 | 201,0 | 50,0 | 0,00 |
| | ნივთ. კოდი | | | ნივთიერება | | | გაფრქვევა (გ/წმ) | გაფრქვევა (ტ/წლ) | F | ზაფხ.: Cm/ზდკ | Xm | Um | ზამთ.: Cm/ზდკ | Xm | Um | | |
| | 2908 | | | არაორგანული მტვერი: 70-20% SiO2 | | | 0,0500000 | 0,7200000 | 1 | 0,048 | 137 | 5 | 0,047 | 137,5 | 5,2 | | |
| + | 0 | 0 | 22 | ფონური წყარო | 1 | 1 | 6,0 | 1,00 | 7,444 | 9,47800 | 100 | 1,0 | 207,0 | 54,0 | 207,0 | 54,0 | 0,00 |

| ადრიგ ხვა ანგარი შისას | მოედ. № | საამქ. № | წყაროს № | წყაროს დასახელება | ვარი- ანტი | ტიპი | წყაროს სიმაღლე (მ) | დიამეტრი (მ) | აირ- ჰაეროვანი ნარევის მოცულ. (მ3/წმ) | აირ- ჰაეროვანი წიქპარე (მ/წმ) | აირ- ჰაეროვანი ნარევის ტემპერატ. (°C) | რელიე ფის კოფ. | კოორდ. X1 ღერძი (მ) | კოორდ. Y1 ღერძი (მ) | კოორდ. X2 ღერძი (მ) | კოორდ. Y2 ღერძი (მ) | წყაროს სიგანე (მ) |
|---------------------------------|------------|-------------|-------------|--|---------------|------|-------------------------------|-------------------------------|---|--|---|----------------------|------------------------|------------------------|------------------------|------------------------|----------------------|
| ნივთ. კოდი 2908 | | | | ნივთიერება არაორგანული მტვერი: 70-20% SiO2 | | | გაფრქვევა (გ/წმ) 0,0500000 | გაფრქვევა (ტ/წლ) 0,7200000 | F 1 | ზაფხ.: 0,048 | Cm/ზდკ 137 | Xm 5 | Um 0,047 | ზამთ.: 137,5 | Xm 5,2 | Um | |
| + | 0 | 0 | 23 | ფონური წყარო | 1 | 1 | 6,0 | 1,00 | 7,444 | 9,47800 | 100 | 1,0 | 212,0 | 59,0 | 212,0 | 59,0 | 0,00 |
| ნივთ. კოდი 2908 | | | | ნივთიერება არაორგანული მტვერი: 70-20% SiO2 | | | გაფრქვევა (გ/წმ) 0,0500000 | გაფრქვევა (ტ/წლ) 0,7200000 | F 1 | ზაფხ.: 0,048 | Cm/ზდკ 137 | Xm 5 | Um 0,047 | ზამთ.: 137,5 | Xm 5,2 | Um | |
| + | 0 | 0 | 24 | ფონური წყარო | 1 | 1 | 30,0 | 1,00 | 12,5 | 15,91549 | 45 | 1,0 | 238,0 | -67,0 | 238,0 | -67,0 | 0,00 |
| ნივთ. კოდი 2908 | | | | ნივთიერება არაორგანული მტვერი: 70-20% SiO2 | | | გაფრქვევა (გ/წმ) 0,3750000 | გაფრქვევა (ტ/წლ) 5,4000000 | F 1 | ზაფხ.: 0,029 | Cm/ზდკ 328 | Xm 1,3 | Um 0,023 | ზამთ.: 387,2 | Xm 1,7 | Um | |
| + | 0 | 0 | 25 | ფონური წყარო | 1 | 1 | 4,0 | 0,50 | 1,555 | 7,91955 | 45 | 1,0 | 197,0 | -99,0 | 197,0 | -99,0 | 0,00 |
| ნივთ. კოდი 2908 | | | | ნივთიერება არაორგანული მტვერი: 70-20% SiO2 | | | გაფრქვევა (გ/წმ) 0,0167000 | გაფრქვევა (ტ/წლ) 0,3550000 | F 1 | ზაფხ.: 0,087 | Cm/ზდკ 58,4 | Xm 1,3 | Um 0,071 | ზამთ.: 66,1 | Xm 1,7 | Um | |
| + | 0 | 0 | 26 | ფონური წყარო | 1 | 1 | 5,0 | 0,50 | 2,08131 | 10,60000 | 30 | 1,0 | 238,0 | -79,0 | 238,0 | -79,0 | 0,00 |
| ნივთ. კოდი 2908 | | | | ნივთიერება არაორგანული მტვერი: 70-20% SiO2 | | | გაფრქვევა (გ/წმ) 0,1840000 | გაფრქვევა (ტ/წლ) 2,6500000 | F 1 | ზაფხ.: 0,519 | Cm/ზდკ 78,5 | Xm 1,4 | Um 0,473 | ზამთ.: 81 | Xm 1,5 | Um | |
| + | 0 | 0 | 27 | ფონური წყარო | 1 | 1 | 5,0 | 0,30 | 1,4 | 19,80595 | 30 | 1,0 | 403,0 | 205,0 | 403,0 | 205,0 | 0,00 |
| ნივთ. კოდი 2909 | | | | ნივთიერება არაორგანული მტვერი: 20%-მდე SiO2 | | | გაფრქვევა (გ/წმ) 0,0700000 | გაფრქვევა (ტ/წლ) 1,4110000 | F 1 | ზაფხ.: 0,097 | Cm/ზდკ 88,1 | Xm 1,5 | Um 0,097 | ზამთ.: 88,1 | Xm 1,5 | Um | |
| + | 0 | 0 | 28 | ფონური წყარო | 1 | 1 | 3,0 | 0,30 | 0,8 | 11,31768 | 30 | 1,0 | 315,0 | 145,0 | 315,0 | 145,0 | 0,00 |
| ნივთ. კოდი 2909 | | | | ნივთიერება არაორგანული მტვერი: 20%-მდე SiO2 | | | გაფრქვევა (გ/წმ) 0,0400000 | გაფრქვევა (ტ/წლ) 0,8060000 | F 1 | ზაფხ.: 0,199 | Cm/ზდკ 50,3 | Xm 1,5 | Um 0,199 | ზამთ.: 50,3 | Xm 1,5 | Um | |
| + | 0 | 0 | 29 | ფონური წყარო | 1 | 1 | 30,0 | 0,30 | 0,8 | 11,31768 | 30 | 1,0 | 358,0 | 90,0 | 358,0 | 90,0 | 0,00 |
| ნივთ. კოდი 2909 | | | | ნივთიერება არაორგანული მტვერი: 20%-მდე SiO2 | | | გაფრქვევა (გ/წმ) 0,0400000 | გაფრქვევა (ტ/წლ) 0,8060000 | F 1 | ზაფხ.: 0,013 | Cm/ზდკ 102,9 | Xm 0,5 | Um 0,011 | ზამთ.: 117 | Xm 0,6 | Um | |
| + | 0 | 0 | 30 | ფონური წყარო | 1 | 1 | 40,0 | 0,30 | 0,8 | 11,31768 | 30 | 1,0 | 202,0 | 6,0 | 202,0 | 6,0 | 0,00 |
| ნივთ. კოდი 2909 | | | | ნივთიერება არაორგანული მტვერი: 20%-მდე SiO2 | | | გაფრქვევა (გ/წმ) 0,0400000 | გაფრქვევა (ტ/წლ) 0,8060000 | F 1 | ზაფხ.: 0,007 | Cm/ზდკ 127,7 | Xm 0,5 | Um 0,007 | ზამთ.: 135,8 | Xm 0,5 | Um | |

| ადრიგ ხვა ანგარი შისას | მოედ. № | საამქ. № | წყაროს № | წყაროს დასახელება | ვარი- ანტი | ტიპი | წყაროს სიმაღლე (მ) | დიამეტრი (მ) | აირ- ჰაეროვანი ნარევის მოცულ. (მ3/წმ) | აირ- ჰაეროვანი წიქპარე (მ/წმ) | აირ- ჰაეროვანი ნარევის ტემპერატ. (°C) | რელიე ფის კოეფ. | კოორდ. X1 ღერძი (მ) | კოორდ. Y1 ღერძი (მ) | კოორდ. X2 ღერძი (მ) | კოორდ. Y2 ღერძი (მ) | წყაროს სიგანე (მ) |
|---------------------------------|------------|----------------------------------|-------------|-------------------|------------------|------|--------------------------|-----------------|---|--|---|-----------------------|------------------------|------------------------|------------------------|------------------------|----------------------|
| + | 0 | 0 | 31 | ფონური წყარო | 1 | 1 | 10,0 | 0,50 | 0,58905 | 3,00000 | 30 | 1,0 | 212,0 | 110,0 | 212,0 | 110,0 | 0,00 |
| ნივთ. კოდი | | ნივთიერება | | გაფრქვევა (გ/წმ) | გაფრქვევა (ტ/წლ) | F | ზაფხ.: Cm/ზდკ | Xm | Um | ზამთ.: Cm/ზდკ | Xm | Um | | | | | |
| 2909 | | არაორგანული მტვერი: 20%-მდე SiO2 | | 0,1800000 | 3,7690000 | 1 | 0,625 | 37,4 | 0,5 | 0,422 | 51 | 0,8 | | | | | |
| + | 0 | 0 | 32 | ფონური წყარო | 1 | 1 | 4,0 | 0,50 | 0,58905 | 3,00000 | 30 | 1,0 | 161,0 | 73,0 | 161,0 | 73,0 | 0,00 |
| ნივთ. კოდი | | ნივთიერება | | გაფრქვევა (გ/წმ) | გაფრქვევა (ტ/წლ) | F | ზაფხ.: Cm/ზდკ | Xm | Um | ზამთ.: Cm/ზდკ | Xm | Um | | | | | |
| 2909 | | არაორგანული მტვერი: 20%-მდე SiO2 | | 0,1800000 | 3,7690000 | 1 | 2,379 | 24,1 | 0,6 | 1,507 | 33,4 | 1,1 | | | | | |
| + | 0 | 0 | 33 | ფონური წყარო | 1 | 1 | 2,0 | 0,50 | 0,58905 | 3,00000 | 30 | 1,0 | 79,0 | 14,0 | 79,0 | 14,0 | 0,00 |
| ნივთ. კოდი | | ნივთიერება | | გაფრქვევა (გ/წმ) | გაფრქვევა (ტ/წლ) | F | ზაფხ.: Cm/ზდკ | Xm | Um | ზამთ.: Cm/ზდკ | Xm | Um | | | | | |
| 2909 | | არაორგანული მტვერი: 20%-მდე SiO2 | | 0,1100000 | 2,3180000 | 1 | 2,888 | 22,2 | 1 | 2,161 | 25,7 | 1,3 | | | | | |
| + | 0 | 0 | 34 | ფონური წყარო | 1 | 1 | 4,0 | 0,50 | 0,58905 | 3,00000 | 30 | 1,0 | 32,0 | 35,0 | 32,0 | 35,0 | 0,00 |
| ნივთ. კოდი | | ნივთიერება | | გაფრქვევა (გ/წმ) | გაფრქვევა (ტ/წლ) | F | ზაფხ.: Cm/ზდკ | Xm | Um | ზამთ.: Cm/ზდკ | Xm | Um | | | | | |
| 2909 | | არაორგანული მტვერი: 20%-მდე SiO2 | | 0,0020000 | 0,0120000 | 1 | 0,026 | 24,1 | 0,6 | 0,017 | 33,4 | 1,1 | | | | | |

ემისიები წყაროებიდან ნივთიერებების მიხედვით

აღრიცხვა:

"%" - წყარო გათვალისწინებულია ფონის გამორიცხვით;

"+" - წყარო გათვალისწინებულია ფონის გამორიცხვის გარეშე;

"-" - წყარო არ არის გათვალისწინებული და მისი წვლილი არაა3 - არაორგანიზებული;

შეტანილი ფონში.

ნიშნულების არარსებობის შემტხვევაში წყარო არ ითვლება.

წყაროთა ტიპები:

1 - წერტილოვანი;

2 - წრფივი;

3 - არაორგანიზებული;

4 - წერტილოვანი წყაროების ერთობლიობა, გაერთიანებული ერთ სიბრტყულად გათვლისთვის;

(-) ნიშნით აღნიშნული ან აღნიშნავი () წყაროები საერთო ჯამში 5 - არაორგანიზებული, დროში ცვლადი გაფრქვევის სიმძლავრით; გათვალისწინებული არ არის

6 - წერტილოვანი, ქოლგისებური ან ჰორიზონტალური გაფრქვევით;

7 - ქოლგისებური ან ჰორიზონტალური გაფრქვევის წერტილოვანი წყაროების ერთობლიობა;

8 - ავტომაგისტრალი.

ნივთიერება: 2908 არაორგანული მტვერი: 70-20% SiO2

| № მოედ. | № საამქ. | № წყაროს | ტიპი | აღრიცხვა | გაფრქვევა (გ/წმ) | F | ზაფხ. | | | ზამთ. | | |
|-------------|----------|----------|------|----------|------------------|---|---------------|--------|-----------|---------------|--------|-----------|
| | | | | | | | Cm/ზღვ | Xm | Um (მ/წმ) | Cm/ზღვ | Xm | Um (მ/წმ) |
| 0 | 0 | 1 | 1 | % | 0,1196700 | 1 | 0,1215 | 100,05 | 1,0734 | 0,1065 | 108,33 | 1,1928 |
| 0 | 0 | 2 | 1 | % | 0,7245000 | 1 | 0,1554 | 220,19 | 1,5607 | 0,1412 | 235,66 | 1,7343 |
| 0 | 0 | 3 | 1 | % | 0,0555600 | 1 | 0,0962 | 72,49 | 0,7811 | 0,0788 | 82,85 | 0,9306 |
| 0 | 0 | 4 | 1 | % | 0,1666700 | 1 | 0,0990 | 133,19 | 1,1267 | 0,0825 | 148,14 | 1,3424 |
| 0 | 0 | 5 | 1 | % | 0,0355600 | 1 | 0,2076 | 55,92 | 1,2262 | 0,2076 | 55,92 | 1,2262 |
| 0 | 0 | 6 | 1 | % | 0,0888900 | 1 | 3,7495 | 16,21 | 0,5000 | 2,4853 | 22,46 | 0,8193 |
| 0 | 0 | 7 | 1 | % | 0,0391200 | 1 | 1,6501 | 16,21 | 0,5000 | 1,0938 | 22,46 | 0,8193 |
| 0 | 0 | 9 | 1 | % | 0,0007000 | 1 | 0,0295 | 16,21 | 0,5000 | 0,0196 | 22,46 | 0,8193 |
| 0 | 0 | 10 | 1 | % | 0,0021000 | 1 | 0,0886 | 16,21 | 0,5000 | 0,0587 | 22,46 | 0,8193 |
| 0 | 0 | 11 | 1 | % | 0,0037800 | 1 | 0,1594 | 16,21 | 0,5000 | 0,1057 | 22,46 | 0,8193 |
| 0 | 0 | 12 | 1 | % | 0,0037800 | 1 | 0,1594 | 16,21 | 0,5000 | 0,1057 | 22,46 | 0,8193 |
| 0 | 0 | 18 | 1 | + | 0,0500000 | 1 | 0,0480 | 137,00 | 4,9842 | 0,0473 | 137,48 | 5,1791 |
| 0 | 0 | 19 | 1 | + | 0,0500000 | 1 | 0,0480 | 137,00 | 4,9842 | 0,0473 | 137,48 | 5,1791 |
| 0 | 0 | 20 | 1 | + | 0,0500000 | 1 | 0,0480 | 137,00 | 4,9842 | 0,0473 | 137,48 | 5,1791 |
| 0 | 0 | 21 | 1 | + | 0,0500000 | 1 | 0,0480 | 137,00 | 4,9842 | 0,0473 | 137,48 | 5,1791 |
| 0 | 0 | 22 | 1 | + | 0,0500000 | 1 | 0,0480 | 137,00 | 4,9842 | 0,0473 | 137,48 | 5,1791 |
| 0 | 0 | 23 | 1 | + | 0,0500000 | 1 | 0,0480 | 137,00 | 4,9842 | 0,0473 | 137,48 | 5,1791 |
| 0 | 0 | 24 | 1 | + | 0,3750000 | 1 | 0,0295 | 327,98 | 1,3178 | 0,0227 | 387,19 | 1,7165 |
| 0 | 0 | 25 | 1 | + | 0,0167000 | 1 | 0,0870 | 58,41 | 1,2877 | 0,0705 | 66,12 | 1,6773 |
| 0 | 0 | 26 | 1 | + | 0,1840000 | 1 | 0,5192 | 78,55 | 1,3780 | 0,4732 | 81,04 | 1,4945 |
| სულ: | | | | | 2,1160300 | | 7,4402 | | | 5,3351 | | |

ნივთიერება: 2909 არაორგანული მტვერი: 20%-მდე SiO2

| № მოედ. | № საამქ. | № წყაროს | ტიპი | აღრიცხვა | გაფრქვევა (გ/წმ) | F | ზაფხ. | | | ზამთ. | | |
|---------|----------|----------|------|----------|------------------|---|--------|-------|-----------|--------|-------|-----------|
| | | | | | | | Cm/ზღვ | Xm | Um (მ/წმ) | Cm/ზღვ | Xm | Um (მ/წმ) |
| 0 | 0 | 8 | 1 | % | 0,0267500 | 1 | 0,6770 | 16,21 | 0,5000 | 0,4487 | 22,46 | 0,8193 |
| 0 | 0 | 9 | 1 | % | 0,0012350 | 1 | 0,0313 | 16,21 | 0,5000 | 0,0207 | 22,46 | 0,8193 |
| 0 | 0 | 10 | 1 | % | 0,0037150 | 1 | 0,0940 | 16,21 | 0,5000 | 0,0623 | 22,46 | 0,8193 |
| 0 | 0 | 11 | 1 | % | 0,0009450 | 1 | 0,0239 | 16,21 | 0,5000 | 0,0159 | 22,46 | 0,8193 |
| 0 | 0 | 12 | 1 | % | 0,0009450 | 1 | 0,0239 | 16,21 | 0,5000 | 0,0159 | 22,46 | 0,8193 |

| | | | | | | | | | | | | |
|-------------|---|----|---|---|-------------------|---|----------------|---------|--------|----------------|---------|--------|
| 0 | 0 | 13 | 1 | + | 8,7500000 | 1 | 0,0250 | 1227,27 | 3,4913 | 0,0239 | 1255,04 | 3,6856 |
| 0 | 0 | 14 | 1 | + | 0,1220000 | 1 | 0,6089 | 31,09 | 0,5000 | 0,4904 | 36,83 | 0,6181 |
| 0 | 0 | 15 | 1 | + | 0,2120000 | 1 | 14,1194 | 12,04 | 0,5869 | 8,9459 | 16,70 | 1,0570 |
| 0 | 0 | 16 | 1 | + | 0,9120000 | 1 | 0,0299 | 364,55 | 0,9503 | 0,0170 | 515,23 | 1,7113 |
| 0 | 0 | 17 | 1 | + | 0,1720000 | 1 | 0,3129 | 47,66 | 0,5000 | 0,2261 | 60,91 | 0,6692 |
| 0 | 0 | 27 | 1 | + | 0,0700000 | 1 | 0,0973 | 88,06 | 1,5449 | 0,0973 | 88,06 | 1,5449 |
| 0 | 0 | 28 | 1 | + | 0,0400000 | 1 | 0,1990 | 50,32 | 1,4713 | 0,1990 | 50,32 | 1,4713 |
| 0 | 0 | 29 | 1 | + | 0,0400000 | 1 | 0,0126 | 102,85 | 0,5000 | 0,0108 | 117,02 | 0,5980 |
| 0 | 0 | 30 | 1 | + | 0,0400000 | 1 | 0,0075 | 127,65 | 0,5000 | 0,0069 | 135,80 | 0,5433 |
| 0 | 0 | 31 | 1 | + | 0,1800000 | 1 | 0,6251 | 37,37 | 0,5000 | 0,4216 | 51,02 | 0,7788 |
| 0 | 0 | 32 | 1 | + | 0,1800000 | 1 | 2,3788 | 24,09 | 0,5869 | 1,5071 | 33,40 | 1,0570 |
| 0 | 0 | 33 | 1 | + | 0,1100000 | 1 | 2,8883 | 22,23 | 0,9750 | 2,1611 | 25,65 | 1,3317 |
| 0 | 0 | 34 | 1 | + | 0,0020000 | 1 | 0,0264 | 24,09 | 0,5869 | 0,0167 | 33,40 | 1,0570 |
| სულ: | | | | | 10,8635900 | | 22,1812 | | | 14,6873 | | |

განგარიშება შესრულდა ნივთიერებათა მიხედვით (ჯამური ზემოქმედების ჯგუფების მიხედვით)

| კოდი | ნივთიერება | ზღვრულად დასაშვები კონცენტრაცია | | | *ზღვ-ს შესწორების კოეფიციენტი | ფონური კონცენტრ. | |
|------|----------------------------------|---------------------------------|-----------------------|----------------------|-------------------------------|------------------|---------|
| | | ტიპი | საცნობარო მნიშვნელობა | ანგარიშში გამოყენებ. | | აღრიცხვა | ინტერპ. |
| 2908 | არაორგანული მტვერი: 70-20% SiO2 | მაქს. ერთ. | 0,3000000 | 0,3000000 | 1 | არა | არა |
| 2909 | არაორგანული მტვერი: 20%-მდე SiO2 | მაქს. ერთ. | 0,5000000 | 0,5000000 | 1 | კი | კი |

*გამოიყენება განსაკუთრებული ნორმატიული მოთხოვნების გამოყენების საჭიროების შემთხვევაში. პარამეტრის "შესწორების კოეფიციენტი/საორ. უსაფრ. ზემოქ. დონე", მნიშვნელობის ცვლილების შემთხვევაში, რომელს სტანდარტული მნიშვნელობა 1-ია, მაქსიმალური კონცენტრაციის განგარიშებული სიდიდეები შედარებული უნდა იქნას არა კოეფიციენტის მნიშვნელობას, არამედ 1-ს.

ფონური კონცენტრაციების გაზომვის პუნქტი

| პუნქტის № | დასახელება | პუნქტის კოორდინატები | |
|-----------|--------------|----------------------|---|
| | | X | Y |
| 1 | ახალი პუნქტი | 0 | 0 |

| ნივთ. კოდი | ნივთიერება | ფონური კონცენტრაციები | | | | |
|------------|----------------------------------|-----------------------|--------|----------|----------|-----------|
| | | შტელი | ჩრდილ. | აღმოსავ. | სამხრეთი | დასავლეთი |
| 2909 | არაორგანული მტვერი: 20%-მდე SiO2 | 0,2 | 0,2 | 0,2 | 0,2 | 0,2 |

საანგარიშო მეტეოპარამეტრების გადარჩევა ავტომატური გადარჩევა

ქარის სიჩქარეთა გადარჩევა სრულდება ავტომატურად

ქარის მიმართულება

| სექტორის დასაწისი | სექტორის დასასრული | ქარის გადარჩევის ბიჯი |
|-------------------|--------------------|-----------------------|
| 0 | 360 | 1 |

საანგარიშო არეალი

საანგარიშო მოედნები

| № | ტიპი | მოედნის სრული აღწერა | | | | სიგანე (მ) | ბიჯი (მ) | | სიმაღლ. (მ) | კომენტარი |
|---|----------|--|---|---|---|---------------|-------------|-----|----------------|-----------|
| | | შუა წერტილის კოორდინატები, I მხარე (მ) | | შუა წერტილის კოორდინატები, II მხარე (მ) | | | | | | |
| | | X | Y | X | Y | | X | Y | | |
| 1 | მოცემული | -500 | 0 | 500 | 0 | 1000 | 100 | 100 | 0 | |

საანგარიშო წერტილები

| № | წერტილის კოორდინატები (მ) | | სიმაღლ. (მ) | წერტილ. ტიპი | კომენტარი |
|---|------------------------------|---------|----------------|----------------------|-----------|
| | X | Y | | | |
| 1 | 70,00 | -400,00 | 2 | მომხმარებლის წერტილი | |
| 2 | -50,00 | -400,00 | 2 | მომხმარებლის წერტილი | |

გაანგარიშების შედეგები და წილები ნივთიერებათა მიხედვით (საანგარიშო წერტილები)

წერტილთა ტიპები:

- 0 - მომხმარებლის საანგარიშო წერტილი
- 1 - წერტილი დაცვის ზონის საზღვარზე
- 2 - წერტილი საწარმო ზონის საზღვარზე
- 3 - წერტილი სანიტარულ-დაცვითი ზონის საზღვარზე
- 4 - წერტილი დასახლებული ზონის საზღვარზე
- 5 - წერტილი შენობის საზღვარზე

ნივთიერება: 2908 არაოვანული მტვერი: 70-20% SiO₂

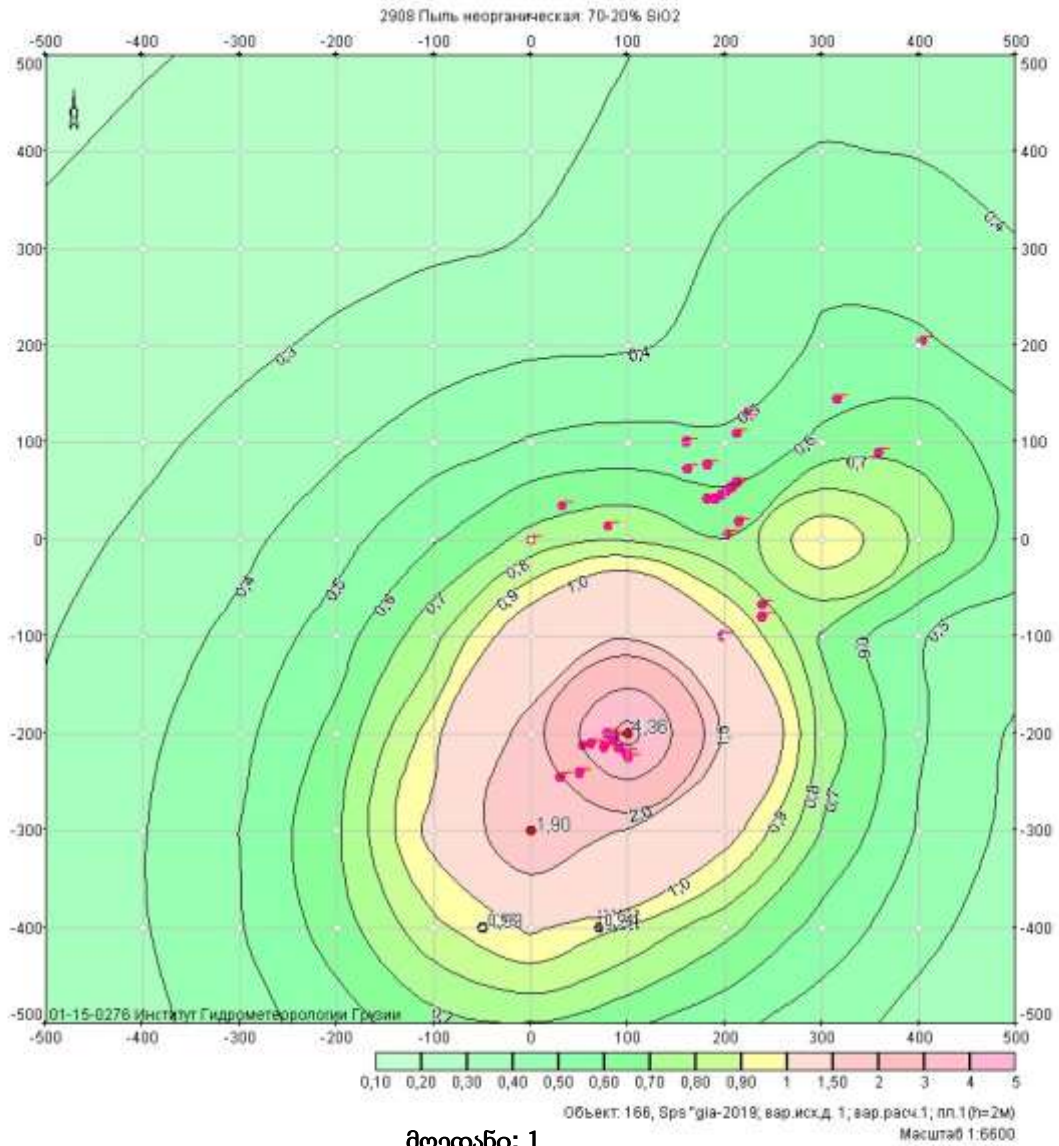
| № | კოორდ X(მ) | კოორდ Y(მ) | სიმაღლ. (მ) | კონცენტრ. (ზღვ-ს წილი) | ქარის მიმართ. | ქარის სიჩქ. | ფონი (ზღვ-ს წილი) | ფონი გამორი- ცხვამდე | წერტილ. ტიპი |
|---|---------------|---------------|----------------|------------------------------|------------------|-------------|-------------------------|----------------------------|-----------------|
| 2 | -50 | -400 | 2 | 0,98 | 35 | 1,79 | 0,000 | 0,000 | 0 |
| 1 | 70 | -400 | 2 | 0,94 | 4 | 1,20 | 0,000 | 0,000 | 0 |

ნივთიერება: 2909 არაორგანული მტვერი: 20%-მდე SiO₂

| № | კოორდ X(მ) | კოორდ Y(მ) | სიმაღლ. (მ) | კონცენტრ. (ზღვ-ს წილი) | ქარის მიმართ. | ქარის სიჩქ. | ფონი (ზღვ-ს წილი) | ფონი გამორი- ცხვამდე | წერტილ. ტიპი |
|---|---------------|---------------|----------------|------------------------------|------------------|-------------|-------------------------|----------------------------|-----------------|
| 2 | -50 | -400 | 2 | 0,79 | 25 | 12,90 | 0,372 | 0,400 | 0 |
| 1 | 70 | -400 | 2 | 0,74 | 12 | 0,99 | 0,369 | 0,400 | 0 |

განგარიშების შედეგები და წილები ნივთიერებათა მიხედვით
(საანგარიშო მოედნები)

ნივთიერება: 2908 არაოგანული მტვერი: 70-20% SiO₂



მოედანი: 1

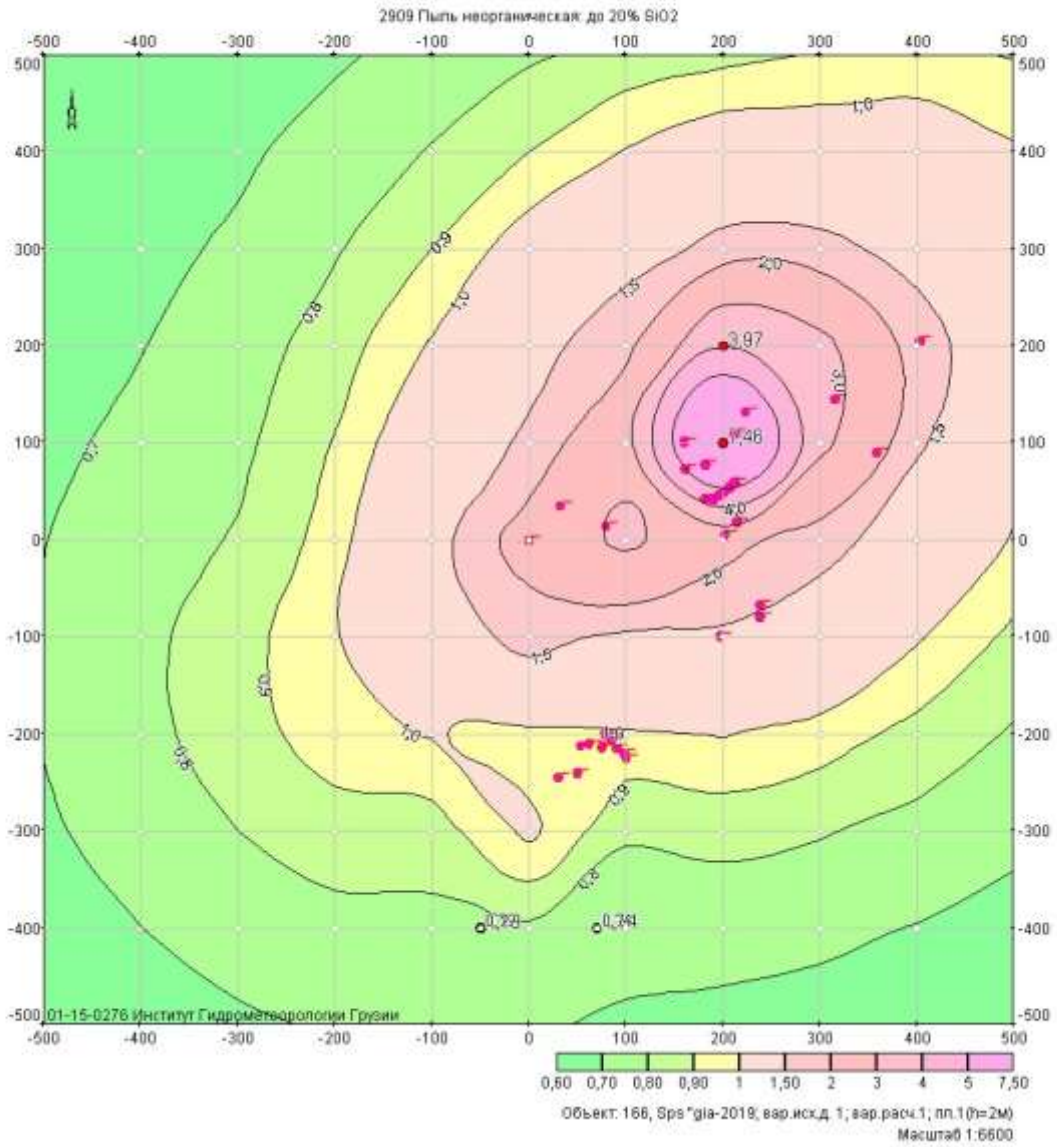
მაქსიმალური კონცენტრაციების ველი

| კოორდ X(მ) | კოორდ Y(მ) | კონცენტრ. (ზღვ-ს წილი) | ქარის მიმართ. | ქარის სიჩქ. | ფონი (ზღვ-ს წილი) | ფონი გამორიცხვამდე |
|------------|------------|---------------------------|---------------|-------------|----------------------|-----------------------|
| -500 | -500 | 0,31 | 61 | 1,79 | 0,000 | 0,000 |
| -500 | -400 | 0,32 | 69 | 1,79 | 0,000 | 0,000 |
| -500 | -300 | 0,32 | 78 | 1,79 | 0,000 | 0,000 |
| -500 | -200 | 0,31 | 88 | 1,79 | 0,000 | 0,000 |
| -500 | -100 | 0,29 | 98 | 1,79 | 0,000 | 0,000 |
| -500 | 0 | 0,27 | 107 | 1,79 | 0,000 | 0,000 |
| -500 | 100 | 0,25 | 115 | 1,79 | 0,000 | 0,000 |
| -500 | 200 | 0,23 | 122 | 1,79 | 0,000 | 0,000 |
| -500 | 300 | 0,21 | 126 | 1,20 | 0,000 | 0,000 |
| -500 | 400 | 0,19 | 131 | 1,20 | 0,000 | 0,000 |
| -500 | 500 | 0,18 | 135 | 1,79 | 0,000 | 0,000 |
| -400 | -500 | 0,37 | 57 | 1,79 | 0,000 | 0,000 |
| -400 | -400 | 0,39 | 66 | 1,79 | 0,000 | 0,000 |
| -400 | -300 | 0,40 | 77 | 1,79 | 0,000 | 0,000 |
| -400 | -200 | 0,38 | 89 | 1,79 | 0,000 | 0,000 |

| | | | | | | |
|------|------|------|-----|------|-------|-------|
| -400 | -100 | 0,35 | 101 | 1,79 | 0,000 | 0,000 |
| -400 | 0 | 0,32 | 112 | 1,79 | 0,000 | 0,000 |
| -400 | 100 | 0,28 | 121 | 1,79 | 0,000 | 0,000 |
| -400 | 200 | 0,25 | 128 | 1,79 | 0,000 | 0,000 |
| -400 | 300 | 0,23 | 132 | 1,20 | 0,000 | 0,000 |
| -400 | 400 | 0,21 | 136 | 1,20 | 0,000 | 0,000 |
| -400 | 500 | 0,20 | 140 | 1,20 | 0,000 | 0,000 |
| -300 | -500 | 0,45 | 51 | 1,79 | 0,000 | 0,000 |
| -300 | -400 | 0,49 | 62 | 1,79 | 0,000 | 0,000 |
| -300 | -300 | 0,50 | 74 | 1,79 | 0,000 | 0,000 |
| -300 | -200 | 0,47 | 90 | 1,79 | 0,000 | 0,000 |
| -300 | -100 | 0,43 | 105 | 1,79 | 0,000 | 0,000 |
| -300 | 0 | 0,38 | 118 | 1,79 | 0,000 | 0,000 |
| -300 | 100 | 0,33 | 128 | 1,79 | 0,000 | 0,000 |
| -300 | 200 | 0,28 | 136 | 1,79 | 0,000 | 0,000 |
| -300 | 300 | 0,25 | 141 | 1,79 | 0,000 | 0,000 |
| -300 | 400 | 0,23 | 142 | 1,20 | 0,000 | 0,000 |
| -300 | 500 | 0,21 | 145 | 1,20 | 0,000 | 0,000 |
| -200 | -500 | 0,56 | 43 | 1,79 | 0,000 | 0,000 |
| -200 | -400 | 0,65 | 55 | 1,79 | 0,000 | 0,000 |
| -200 | -300 | 0,68 | 70 | 1,79 | 0,000 | 0,000 |
| -200 | -200 | 0,63 | 91 | 1,79 | 0,000 | 0,000 |
| -200 | -100 | 0,55 | 111 | 1,79 | 0,000 | 0,000 |
| -200 | 0 | 0,46 | 127 | 1,79 | 0,000 | 0,000 |
| -200 | 100 | 0,38 | 137 | 1,79 | 0,000 | 0,000 |
| -200 | 200 | 0,32 | 145 | 1,79 | 0,000 | 0,000 |
| -200 | 300 | 0,27 | 150 | 1,79 | 0,000 | 0,000 |
| -200 | 400 | 0,24 | 149 | 1,20 | 0,000 | 0,000 |
| -200 | 500 | 0,23 | 152 | 1,20 | 0,000 | 0,000 |
| -100 | -500 | 0,66 | 32 | 1,79 | 0,000 | 0,000 |
| -100 | -400 | 0,87 | 43 | 1,79 | 0,000 | 0,000 |
| -100 | -300 | 1,05 | 62 | 1,79 | 0,000 | 0,000 |
| -100 | -200 | 0,95 | 93 | 1,20 | 0,000 | 0,000 |
| -100 | -100 | 0,77 | 121 | 1,79 | 0,000 | 0,000 |
| -100 | 0 | 0,59 | 139 | 1,79 | 0,000 | 0,000 |
| -100 | 100 | 0,45 | 150 | 1,79 | 0,000 | 0,000 |
| -100 | 200 | 0,35 | 156 | 1,79 | 0,000 | 0,000 |
| -100 | 300 | 0,29 | 159 | 1,79 | 0,000 | 0,000 |
| -100 | 400 | 0,26 | 157 | 1,20 | 0,000 | 0,000 |
| -100 | 500 | 0,24 | 159 | 1,20 | 0,000 | 0,000 |
| 0 | -500 | 0,69 | 17 | 1,79 | 0,000 | 0,000 |
| 0 | -400 | 1,02 | 23 | 1,79 | 0,000 | 0,000 |
| 0 | -300 | 1,90 | 41 | 1,20 | 0,000 | 0,000 |
| 0 | -200 | 1,65 | 96 | 0,81 | 0,000 | 0,000 |
| 0 | -100 | 1,14 | 144 | 1,20 | 0,000 | 0,000 |
| 0 | 0 | 0,73 | 159 | 1,79 | 0,000 | 0,000 |
| 0 | 100 | 0,51 | 166 | 1,79 | 0,000 | 0,000 |
| 0 | 200 | 0,38 | 169 | 1,79 | 0,000 | 0,000 |
| 0 | 300 | 0,31 | 170 | 1,79 | 0,000 | 0,000 |
| 0 | 400 | 0,28 | 165 | 1,20 | 0,000 | 0,000 |
| 0 | 500 | 0,27 | 166 | 1,79 | 0,000 | 0,000 |
| 100 | -500 | 0,62 | 357 | 1,79 | 0,000 | 0,000 |
| 100 | -400 | 0,89 | 354 | 1,20 | 0,000 | 0,000 |

| | | | | | | |
|-----|------|------|-----|------|-------|-------|
| 100 | -300 | 1,46 | 350 | 1,20 | 0,000 | 0,000 |
| 100 | -200 | 4,36 | 250 | 0,50 | 0,000 | 0,000 |
| 100 | -100 | 1,44 | 190 | 1,20 | 0,000 | 0,000 |
| 100 | 0 | 0,79 | 186 | 1,79 | 0,000 | 0,000 |
| 100 | 100 | 0,53 | 184 | 1,79 | 0,000 | 0,000 |
| 100 | 200 | 0,39 | 183 | 1,79 | 0,000 | 0,000 |
| 100 | 300 | 0,34 | 160 | 3,94 | 0,000 | 0,000 |
| 100 | 400 | 0,32 | 173 | 1,79 | 0,000 | 0,000 |
| 100 | 500 | 0,30 | 174 | 1,79 | 0,000 | 0,000 |
| 200 | -500 | 0,53 | 338 | 1,79 | 0,000 | 0,000 |
| 200 | -400 | 0,73 | 328 | 1,79 | 0,000 | 0,000 |
| 200 | -300 | 1,07 | 307 | 1,20 | 0,000 | 0,000 |
| 200 | -200 | 1,36 | 265 | 1,20 | 0,000 | 0,000 |
| 200 | -100 | 1,04 | 228 | 1,20 | 0,000 | 0,000 |
| 200 | 0 | 0,70 | 210 | 1,79 | 0,000 | 0,000 |
| 200 | 100 | 0,52 | 201 | 1,79 | 0,000 | 0,000 |
| 200 | 200 | 0,43 | 193 | 1,79 | 0,000 | 0,000 |
| 200 | 300 | 0,41 | 186 | 1,79 | 0,000 | 0,000 |
| 200 | 400 | 0,37 | 184 | 1,79 | 0,000 | 0,000 |
| 200 | 500 | 0,33 | 184 | 1,79 | 0,000 | 0,000 |
| 300 | -500 | 0,44 | 323 | 1,79 | 0,000 | 0,000 |
| 300 | -400 | 0,56 | 311 | 1,79 | 0,000 | 0,000 |
| 300 | -300 | 0,70 | 292 | 1,79 | 0,000 | 0,000 |
| 300 | -200 | 0,76 | 268 | 1,79 | 0,000 | 0,000 |
| 300 | -100 | 0,69 | 244 | 1,79 | 0,000 | 0,000 |
| 300 | 0 | 0,99 | 223 | 1,79 | 0,000 | 0,000 |
| 300 | 100 | 0,62 | 208 | 1,20 | 0,000 | 0,000 |
| 300 | 200 | 0,51 | 206 | 1,79 | 0,000 | 0,000 |
| 300 | 300 | 0,47 | 200 | 1,79 | 0,000 | 0,000 |
| 300 | 400 | 0,41 | 196 | 1,79 | 0,000 | 0,000 |
| 300 | 500 | 0,35 | 193 | 1,79 | 0,000 | 0,000 |
| 400 | -500 | 0,37 | 313 | 1,79 | 0,000 | 0,000 |
| 400 | -400 | 0,43 | 301 | 1,79 | 0,000 | 0,000 |
| 400 | -300 | 0,49 | 286 | 1,79 | 0,000 | 0,000 |
| 400 | -200 | 0,51 | 269 | 1,79 | 0,000 | 0,000 |
| 400 | -100 | 0,50 | 256 | 1,20 | 0,000 | 0,000 |
| 400 | 0 | 0,78 | 241 | 1,79 | 0,000 | 0,000 |
| 400 | 100 | 0,67 | 224 | 1,79 | 0,000 | 0,000 |
| 400 | 200 | 0,51 | 216 | 1,79 | 0,000 | 0,000 |
| 400 | 300 | 0,45 | 211 | 1,79 | 0,000 | 0,000 |
| 400 | 400 | 0,40 | 206 | 1,79 | 0,000 | 0,000 |
| 400 | 500 | 0,34 | 202 | 1,79 | 0,000 | 0,000 |
| 500 | -500 | 0,31 | 306 | 1,79 | 0,000 | 0,000 |
| 500 | -400 | 0,34 | 295 | 1,79 | 0,000 | 0,000 |
| 500 | -300 | 0,37 | 283 | 1,79 | 0,000 | 0,000 |
| 500 | -200 | 0,38 | 270 | 1,79 | 0,000 | 0,000 |
| 500 | -100 | 0,46 | 263 | 1,20 | 0,000 | 0,000 |
| 500 | 0 | 0,55 | 248 | 1,79 | 0,000 | 0,000 |
| 500 | 100 | 0,54 | 235 | 1,79 | 0,000 | 0,000 |
| 500 | 200 | 0,46 | 226 | 1,79 | 0,000 | 0,000 |
| 500 | 300 | 0,41 | 220 | 1,79 | 0,000 | 0,000 |
| 500 | 400 | 0,36 | 214 | 1,79 | 0,000 | 0,000 |
| 500 | 500 | 0,32 | 210 | 1,79 | 0,000 | 0,000 |

ნივთიერება: 2909 არაორგანული მტვერი: 20%-მდე SiO2



მოდანი: 1

მაქსიმალური კონცენტრაციების ველი

| კოორდ X(მ) | კოორდ Y(მ) | კონცენტრ. (ზღვ-ს წილი) | ქარის მიმართ. | ქარის სიჩქ. | ფონი (ზღვ-ს წილი) | ფონი გამორიცხვამდე |
|------------|------------|------------------------|---------------|-------------|-------------------|--------------------|
| -500 | -500 | 0,63 | 49 | 12,90 | 0,393 | 0,400 |
| -500 | -400 | 0,66 | 54 | 12,90 | 0,392 | 0,400 |
| -500 | -300 | 0,69 | 60 | 12,90 | 0,392 | 0,400 |
| -500 | -200 | 0,70 | 67 | 12,90 | 0,392 | 0,400 |
| -500 | -100 | 0,71 | 75 | 12,90 | 0,392 | 0,400 |
| -500 | 0 | 0,70 | 82 | 12,90 | 0,393 | 0,400 |
| -500 | 100 | 0,68 | 90 | 12,90 | 0,394 | 0,400 |
| -500 | 200 | 0,66 | 98 | 12,90 | 0,395 | 0,400 |
| -500 | 300 | 0,64 | 106 | 12,90 | 0,395 | 0,400 |
| -500 | 400 | 0,63 | 113 | 12,90 | 0,396 | 0,400 |
| -500 | 500 | 0,61 | 120 | 12,90 | 0,396 | 0,400 |
| -400 | -500 | 0,66 | 44 | 12,90 | 0,391 | 0,400 |
| -400 | -400 | 0,70 | 50 | 12,90 | 0,390 | 0,400 |
| -400 | -300 | 0,74 | 56 | 12,90 | 0,390 | 0,400 |
| -400 | -200 | 0,77 | 64 | 12,90 | 0,390 | 0,400 |

| | | | | | | |
|------|------|------|-----|-------|-------|-------|
| -400 | -100 | 0,77 | 72 | 12,90 | 0,391 | 0,400 |
| -400 | 0 | 0,75 | 81 | 12,90 | 0,392 | 0,400 |
| -400 | 100 | 0,72 | 90 | 12,90 | 0,393 | 0,400 |
| -400 | 200 | 0,70 | 99 | 12,90 | 0,394 | 0,400 |
| -400 | 300 | 0,68 | 108 | 12,90 | 0,395 | 0,400 |
| -400 | 400 | 0,65 | 116 | 12,90 | 0,395 | 0,400 |
| -400 | 500 | 0,63 | 123 | 12,90 | 0,396 | 0,400 |
| -300 | -500 | 0,69 | 39 | 12,90 | 0,389 | 0,400 |
| -300 | -400 | 0,74 | 44 | 12,90 | 0,388 | 0,400 |
| -300 | -300 | 0,80 | 51 | 12,90 | 0,387 | 0,400 |
| -300 | -200 | 0,85 | 59 | 12,90 | 0,387 | 0,400 |
| -300 | -100 | 0,86 | 69 | 12,90 | 0,388 | 0,400 |
| -300 | 0 | 0,81 | 79 | 12,90 | 0,390 | 0,400 |
| -300 | 100 | 0,77 | 92 | 0,99 | 0,391 | 0,400 |
| -300 | 200 | 0,75 | 103 | 0,99 | 0,393 | 0,400 |
| -300 | 300 | 0,71 | 114 | 0,99 | 0,394 | 0,400 |
| -300 | 400 | 0,69 | 120 | 12,90 | 0,395 | 0,400 |
| -300 | 500 | 0,66 | 128 | 12,90 | 0,396 | 0,400 |
| -200 | -500 | 0,71 | 33 | 12,90 | 0,387 | 0,400 |
| -200 | -400 | 0,77 | 37 | 12,90 | 0,384 | 0,400 |
| -200 | -300 | 0,85 | 44 | 12,90 | 0,381 | 0,400 |
| -200 | -200 | 0,95 | 52 | 12,90 | 0,381 | 0,400 |
| -200 | -100 | 0,99 | 64 | 12,90 | 0,385 | 0,400 |
| -200 | 0 | 0,94 | 79 | 1,52 | 0,388 | 0,400 |
| -200 | 100 | 0,91 | 93 | 0,99 | 0,390 | 0,400 |
| -200 | 200 | 0,85 | 106 | 0,99 | 0,392 | 0,400 |
| -200 | 300 | 0,79 | 118 | 0,99 | 0,393 | 0,400 |
| -200 | 400 | 0,74 | 128 | 0,99 | 0,394 | 0,400 |
| -200 | 500 | 0,69 | 136 | 0,99 | 0,395 | 0,400 |
| -100 | -500 | 0,74 | 25 | 12,90 | 0,384 | 0,400 |
| -100 | -400 | 0,77 | 29 | 12,90 | 0,376 | 0,400 |
| -100 | -300 | 0,85 | 35 | 12,90 | 0,361 | 0,400 |
| -100 | -200 | 1,01 | 43 | 8,41 | 0,360 | 0,400 |
| -100 | -100 | 1,24 | 56 | 5,48 | 0,377 | 0,400 |
| -100 | 0 | 1,28 | 76 | 0,99 | 0,385 | 0,400 |
| -100 | 100 | 1,12 | 94 | 0,64 | 0,389 | 0,400 |
| -100 | 200 | 1,01 | 110 | 0,99 | 0,391 | 0,400 |
| -100 | 300 | 0,90 | 125 | 0,99 | 0,393 | 0,400 |
| -100 | 400 | 0,81 | 136 | 0,99 | 0,394 | 0,400 |
| -100 | 500 | 0,73 | 144 | 0,99 | 0,395 | 0,400 |
| 0 | -500 | 0,71 | 17 | 12,90 | 0,383 | 0,400 |
| 0 | -400 | 0,78 | 19 | 0,99 | 0,368 | 0,400 |
| 0 | -300 | 1,03 | 26 | 0,99 | 0,278 | 0,400 |
| 0 | -200 | 0,95 | 30 | 0,99 | 0,267 | 0,400 |
| 0 | -100 | 1,64 | 40 | 1,52 | 0,364 | 0,400 |
| 0 | 0 | 2,32 | 72 | 0,99 | 0,383 | 0,400 |
| 0 | 100 | 1,58 | 91 | 0,99 | 0,388 | 0,400 |
| 0 | 200 | 1,31 | 117 | 0,64 | 0,390 | 0,400 |
| 0 | 300 | 1,07 | 135 | 0,99 | 0,392 | 0,400 |
| 0 | 400 | 0,90 | 147 | 0,99 | 0,394 | 0,400 |
| 0 | 500 | 0,79 | 154 | 0,99 | 0,395 | 0,400 |
| 100 | -500 | 0,69 | 8 | 12,90 | 0,384 | 0,400 |
| 100 | -400 | 0,74 | 9 | 0,99 | 0,372 | 0,400 |

| | | | | | | |
|-----|------|------|-----|-------|-------|-------|
| 100 | -300 | 0,81 | 11 | 0,99 | 0,328 | 0,400 |
| 100 | -200 | 0,98 | 14 | 0,99 | 0,308 | 0,400 |
| 100 | -100 | 1,41 | 15 | 0,50 | 0,365 | 0,400 |
| 100 | 0 | 3,19 | 304 | 0,99 | 0,382 | 0,400 |
| 100 | 100 | 2,71 | 95 | 0,50 | 0,388 | 0,400 |
| 100 | 200 | 1,82 | 134 | 0,50 | 0,390 | 0,400 |
| 100 | 300 | 1,30 | 153 | 0,64 | 0,392 | 0,400 |
| 100 | 400 | 1,01 | 162 | 0,99 | 0,394 | 0,400 |
| 100 | 500 | 0,84 | 167 | 0,99 | 0,395 | 0,400 |
| 200 | -500 | 0,68 | 0 | 12,90 | 0,387 | 0,400 |
| 200 | -400 | 0,73 | 358 | 0,99 | 0,382 | 0,400 |
| 200 | -300 | 0,83 | 358 | 0,99 | 0,373 | 0,400 |
| 200 | -200 | 1,01 | 358 | 0,99 | 0,368 | 0,400 |
| 200 | -100 | 1,40 | 357 | 0,64 | 0,378 | 0,400 |
| 200 | 0 | 2,23 | 349 | 0,50 | 0,384 | 0,400 |
| 200 | 100 | 7,46 | 36 | 0,64 | 0,388 | 0,400 |
| 200 | 200 | 3,97 | 163 | 0,99 | 0,391 | 0,400 |
| 200 | 300 | 1,62 | 178 | 0,99 | 0,393 | 0,400 |
| 200 | 400 | 1,09 | 180 | 0,99 | 0,394 | 0,400 |
| 200 | 500 | 0,87 | 180 | 0,99 | 0,395 | 0,400 |
| 300 | -500 | 0,67 | 350 | 12,90 | 0,389 | 0,400 |
| 300 | -400 | 0,72 | 347 | 0,99 | 0,387 | 0,400 |
| 300 | -300 | 0,81 | 344 | 0,99 | 0,385 | 0,400 |
| 300 | -200 | 0,95 | 340 | 0,99 | 0,383 | 0,400 |
| 300 | -100 | 1,20 | 332 | 0,64 | 0,385 | 0,400 |
| 300 | 0 | 1,67 | 318 | 0,64 | 0,387 | 0,400 |
| 300 | 100 | 3,24 | 291 | 0,99 | 0,390 | 0,400 |
| 300 | 200 | 3,27 | 228 | 0,99 | 0,392 | 0,400 |
| 300 | 300 | 1,61 | 207 | 1,52 | 0,393 | 0,400 |
| 300 | 400 | 1,09 | 199 | 0,99 | 0,394 | 0,400 |
| 300 | 500 | 0,91 | 194 | 12,90 | 0,395 | 0,400 |
| 400 | -500 | 0,65 | 342 | 12,90 | 0,391 | 0,400 |
| 400 | -400 | 0,70 | 337 | 0,99 | 0,390 | 0,400 |
| 400 | -300 | 0,77 | 332 | 0,99 | 0,389 | 0,400 |
| 400 | -200 | 0,87 | 325 | 0,99 | 0,388 | 0,400 |
| 400 | -100 | 1,01 | 315 | 0,99 | 0,388 | 0,400 |
| 400 | 0 | 1,23 | 298 | 0,64 | 0,390 | 0,400 |
| 400 | 100 | 1,55 | 274 | 0,99 | 0,391 | 0,400 |
| 400 | 200 | 1,69 | 245 | 1,52 | 0,393 | 0,400 |
| 400 | 300 | 1,37 | 227 | 8,41 | 0,394 | 0,400 |
| 400 | 400 | 1,09 | 215 | 12,90 | 0,395 | 0,400 |
| 400 | 500 | 0,93 | 207 | 12,90 | 0,396 | 0,400 |
| 500 | -500 | 0,64 | 334 | 12,90 | 0,392 | 0,400 |
| 500 | -400 | 0,67 | 328 | 0,99 | 0,391 | 0,400 |
| 500 | -300 | 0,72 | 322 | 0,99 | 0,391 | 0,400 |
| 500 | -200 | 0,79 | 314 | 0,99 | 0,391 | 0,400 |
| 500 | -100 | 0,87 | 303 | 0,99 | 0,391 | 0,400 |
| 500 | 0 | 0,98 | 289 | 0,99 | 0,392 | 0,400 |
| 500 | 100 | 1,10 | 272 | 0,99 | 0,393 | 0,400 |
| 500 | 200 | 1,14 | 254 | 8,41 | 0,394 | 0,400 |
| 500 | 300 | 1,12 | 238 | 12,90 | 0,395 | 0,400 |
| 500 | 400 | 1,01 | 226 | 12,90 | 0,395 | 0,400 |
| 500 | 500 | 0,89 | 218 | 12,90 | 0,396 | 0,400 |

**მაქსიმალური კონცენტრაციები და წილები ნივთიერებათა მიხედვით
(საანგარიშო მოედნები)**

ნივთიერება: 2908 არაოგანული მტვერი: 70-20% SiO₂

მოედანი: 1

მაქსიმალური კონცენტრაციების ველი

| კოორდ X(მ) | კოორდ Y(მ) | კონცენტრ. (ზდკ-ს წილი) | ქარის მიმართ. | ქარის სიჩქ. | ფონი (ზდკ-ს წილი) | ფონი გამორიცხვამდე |
|------------|------------|---------------------------|---------------|-------------|----------------------|-----------------------|
| 100 | -200 | 4,36 | 250 | 0,50 | 0,000 | 0,000 |
| მოედანი | საამქრო | წყარო | წილი ზდკ-ში | წილი % | | |
| 0 | 0 | 6 | 3,74 | 85,67 | | |
| 0 | 0 | 7 | 0,37 | 8,56 | | |
| 0 | -300 | 1,90 | 41 | 1,20 | 0,000 | 0,000 |
| მოედანი | საამქრო | წყარო | წილი ზდკ-ში | წილი % | | |
| 0 | 0 | 6 | 0,57 | 29,79 | | |
| 0 | 0 | 7 | 0,49 | 25,89 | | |

ნივთიერება: 2909 არაორგანული მტვერი: 20%-მდე SiO₂

მოედანი: 1

მაქსიმალური კონცენტრაციების ველი

| კოორდ X(მ) | კოორდ Y(მ) | კონცენტრ. (ზდკ-ს წილი) | ქარის მიმართ. | ქარის სიჩქ. | ფონი (ზდკ-ს წილი) | ფონი გამორიცხვამდე |
|------------|------------|---------------------------|---------------|-------------|----------------------|-----------------------|
| 200 | 100 | 7,46 | 36 | 0,64 | 0,388 | 0,400 |
| მოედანი | საამქრო | წყარო | წილი ზდკ-ში | წილი % | | |
| 0 | 0 | 15 | 6,87 | 92,08 | | |
| 0 | 0 | 31 | 0,19 | 2,52 | | |
| 200 | 200 | 3,97 | 163 | 0,99 | 0,391 | 0,400 |
| მოედანი | საამქრო | წყარო | წილი ზდკ-ში | წილი % | | |
| 0 | 0 | 15 | 3,25 | 81,87 | | |
| 0 | 0 | 31 | 0,28 | 7,16 | | |

**მაქსიმალური კონცენტრაციები და წილები ნივთიერებათა მიხედვით
(საანგარიშო წერტილები)**

წერტილთა ტიპები:

- 0 - მომხმარებლის საანგარიშო წერტილი
- 1 - წერტილი დაცვის ზონის საზღვარზე
- 2 - წერტილი საწარმო ზონის საზღვარზე
- 3 - წერტილი სანიტარულ-დაცვითი ზონის საზღვარზე
- 4 - წერტილი დასახლებული ზონის საზღვარზე
- 5 - წერტილი შენობის საზღვარზე

ნივთიერება: 2908 არაოგანული მტვერი: 70-20% SiO₂

| № | კოორდ X(მ) | კოორდ Y(მ) | სიმაღლ. (მ) | კონცენტრ. (ზდკ-ს წილი) | ქარის მიმართ. | ქარის სიჩქ. | ფონი (ზდკ-ს წილი) | ფონი გამორიცხვამდე | წერტილ. ტიპი |
|---------|------------|------------|-------------|------------------------|---------------|-------------|-------------------|--------------------|--------------|
| 2 | -50 | -400 | 2 | 0,98 | 35 | 1,79 | 0,000 | 0,000 | 0 |
| მოედანი | საამქრო | წყარო | წილი | ზდკ-ში | წილი % | | | | |
| 0 | 0 | 6 | | 0,20 | 20,12 | | | | |
| 0 | 0 | 2 | | 0,15 | 15,05 | | | | |
| 1 | 70 | -400 | 2 | 0,94 | 4 | 1,20 | 0,000 | 0,000 | 0 |
| მოედანი | საამქრო | წყარო | წილი | ზდკ-ში | წილი % | | | | |
| 0 | 0 | 6 | | 0,27 | 28,46 | | | | |
| 0 | 0 | 2 | | 0,14 | 14,55 | | | | |

ნივთიერება: 2909 არაორგანული მტვერი: 20%-მდე SiO₂

| № | კოორდ X(მ) | კოორდ Y(მ) | სიმაღლ. (მ) | კონცენტრ. (ზდკ-ს წილი) | ქარის მიმართ. | ქარის სიჩქ. | ფონი (ზდკ-ს წილი) | ფონი გამორიცხვამდე | წერტილ. ტიპი |
|---------|------------|------------|-------------|------------------------|---------------|-------------|-------------------|--------------------|--------------|
| 2 | -50 | -400 | 2 | 0,79 | 25 | 12,90 | 0,372 | 0,400 | 0 |
| მოედანი | საამქრო | წყარო | წილი | ზდკ-ში | წილი % | | | | |
| 0 | 0 | 15 | | 0,16 | 20,46 | | | | |
| 0 | 0 | 32 | | 0,09 | 11,58 | | | | |
| 1 | 70 | -400 | 2 | 0,74 | 12 | 0,99 | 0,369 | 0,400 | 0 |
| მოედანი | საამქრო | წყარო | წილი | ზდკ-ში | წილი % | | | | |
| 0 | 0 | 15 | | 0,11 | 14,93 | | | | |
| 0 | 0 | 32 | | 0,06 | 8,76 | | | | |