



შპს „მიქსორი“

ნარჩენების (ნამუშევარი ზეუბის) აღდგენა

სკრინინგის ანგარიში

ეკოლოგია

შემსრულებელი: შპს „გარემოსდაცვითი და შრომის უსაფრთხოების საგანმანათლებლო და საკონსულტაციო ცენტრი-ეკომეტრი“

დირექტორი: თინათინ ჟიჟიაშვილი

ხელმოწერა:

ქ. თბილისი, 2022 წელი

სარჩევი

1.	შესავალი	3
2.	ინფორმაცია დაგეგმილი საქმიანობის შესახებ	4
2.1	საპროექტო ტერიტორიის ადგილმდებარეობა	4
2.2	ობიექტზე მიმდინარე საქმიანობა.....	8
2.3	ნარჩენების (ნამუშევარი ზეთების) აღდგენის ტექნოლოგიური პროცესის აღწერა.....	8
3.	საპროექტო ტერიტორიასთან მისასვლელი გზები	11
4.	ობიექტის წარმადობა, სამუშაო რეჟიმი და დასაქმებული ადამიანების რაოდენობა	12
5.	ობიექტის წყალმომარაგება და ჩამდინარე წყლების მართვა	13
5.1	წყალმომარაგება.....	13
5.2	ჩამდინარე წყლების მართვა.....	13
5.3	სანიაღვრე წყლების მართვა	13
6.	ზემოქმედების შეფასება.....	15
6.1	ნარჩენების წარმოქმნა და მისი მართვა	15
6.2	ატმოსფერული ჰაერის ხარისხი და მასზე ზემოქმედება	15
6.3	ხმაურით გამოწვეული ზემოქმედება	17
6.4	ზემოქმედება მცენარეულ საფარზე და ცხოველთა სამყაროზე	18
6.5	ნიადაგის ან/და გრუნტის წყლების დაბინძურება, ზემოქმედება ზედაპირული წყლის ობიექტზე	18
6.6	ზემოქმედება ნიადაგის ნაყოფიერ ფენაზე	18
6.7	ზემოქმედება დაცულ ტერიტორიებზე და ტყის ფონდის მიწებზე.....	18
6.8	ზემოქმედება კულტურული მემკვიდრეობის ძეგლებზე	18
6.9	ზემოქმედება სატრანსპორტო ნაკადებზე.....	19
6.10	კუმულაციური ზემოქმედება.....	19
7.	დანართი 1 - მიწის ნაკვეთების ამონაწერები საჯარო რეესტრიდან.....	20
8.	დანართი 2 - ამონაწერი მეწარმეთა და არასამეწარმეო (არაკომერციული) იურიდიული პირების რეესტრიდან 22	
9.	დანართი 3 - მერიის წერილი ტერიტორიის ფუნქციური ზონისა/ქვეზონისა და ამ საქმიანობის აღნიშნულ ზონასთან/ქვეზონასთან თავსებადობის შესახებ	27
10.	დანართი 4 - ნარჩენების მართვის გეგმა.....	29
1.	ანოტაცია.....	30
2.	ნარჩენების მართვის გეგმის მიზნები, ამოცანები და სტრუქტურა	30
2.1	გეგმის მიზნები და ამოცანები.....	30
3.	ნარჩენების მართვის გეგმის სტრუქტურა	31
4.	შესავალი	33
4.1	ინფორმაცია ნარჩენების წარმოქმნელის შესახებ	33
5.	ნარჩენების წარმოქმნელის საქმიანობის დეტალური აღწერა	34
6.	აღწერილობითი ნაწილი.....	35
7.	დასკვნითი ნაწილი	39
7.1	ნარჩენების პრევენციისა და აღდგენისთვის განსახორციელებელი ღონისძიებები	39
7.2	ნარჩენების მართვის მოდელის და პრინციპების მოკლე დახასიათება.....	39
8.2.2	ნარჩენების მართვის პრინციპები.....	39

8.2.3	ნარჩენების მართვის მოდელი.....	39
7.3	წარმოქმნილი ნარჩენების შეგროვების და ტრანსპორტირების მეთოდები;	40
7.4	სეპარირების მეთოდის აღწერა.....	40
	სახიფათო ნარჩენების სხვა ნარჩენებისგან განცალკევება	40
7.5	წარმოქმნილი ნარჩენების დროებითი შენახვის მეთოდები და პირობები.....	43
7.6	ნარჩენების დამუშავებისთვის გამოყენებული მეთოდები, დამუშავების ოპერაციის კოდის მითითებით – კოდექსის I და II დანართების მიხედვით.....	43
8.	ნარჩენების დამუშავებისთვის გამოყენებული მეთოდები, დამუშავების ოპერაციის კოდის მითითებით – კოდექსის I და II დანართების მიხედვით.....	45
9.	სახიფათო ნარჩენების უსაფრთხო მართვის ზომებისა და მომუშავე პერსონალის შესაბამისი სწავლების დონის დიებები;.....	47
10.	იმ პირების შესახებ ინფორმაცია, რომელთაც გადაეცემა ნარჩენები შეგროვების, ტრანსპორტირების ან/და დამუშავების მიზნით, შესაბამისი ნებართვის ან/და რეგისტრაციის მონაცემების მითითებით	48
11.	ნარჩენების მართვის გეგმის ხანგრძლივობა	48

1. შესავალი

წინამდებარე დოკუმენტი წარმოადგენს შპს „მიქსორის“ ნარჩენების (ნამუშევარი ზეთების) აღდგენის სკრინინგის ანგარიშს.

შპს „მიქსორი“ ერთ-ერთ წამყვანი კომპანიაა ბეტონის ბაზარზე და ლიდერია რკინა-ბეტონის კონსტრუქციების დარგში. კომპანიი დაარსდა 2008 წლს და უკვე 14 წელია ფუნქციონირებს.

შპს „მიქსორს“ აქვს სულ სამი საწარმო, ქ. თბილისში, გრ. ლორთქიფანიძის ქ.23-ში, ქ. თბილისში, გლდანის რაიონი ხანძთელის N1-ში (ზაჰესი) და მცხეთის რ-ნი სოფ. ქსოვრისში.

შპს „მიქსორი“ მუშაობს ბეტონის, სამშენებლო ბლოკის, რკინა ბეტონის კონსტრუქციების, რკინა ბეტონის შპალების და ქვიშა-ხრეშის, ღორღის და ქვის (ინერტული) მასალის წარმოებაზე.

კომპანიის მიქსორს აქვს უმაღლესი სტანდარტის ბეტონის ქარხნები, თანამედროვე ლაბორატორიითა და უახლესი მძიმე ტექნიკით. კომპანიას აქვს საერთაშორისო ხარისხის მართვის (ISO) სერთიფიკატი სასაქონლო ბეტონის წარმოებასა და მიწოდებაზე, რომელსაც მუდმივად ანახლებს. დაარსების დღიდან, მიქსორი აქტიურად არის ჩართული მშენებლობის სფეროში. კომპანიამ ააშენა სხვადასხვა დანიშნულების მრავალი შენობა, მათ შორის ბარამბოს შოკოლადების ქარხანა, ბამბის რიგის მულტიფუნქციური ცენტრი, ლაბორატორია ქალაქ გორში, საცხოვრებელი სახლი მეიდანზე და სხვა. კომპანიის ხელმძღვანელობა, განსაკუთრებულ ყურადღებას უთმობს მათი საქმიანობის გარემოს დაცვით პოლიტიკას და ბუნებრივი რესურსების რაციონალურად გამოყენებას. შესაბამისად, კომპანიამ, გარემოსდაცვითი პოლიტიკის ფარგლებში, მიიღო გადაწყვეტილება, რომ ქ. თბილისში, ლორთქიფანიძის N23-ში არსებული საწარმოო ობიექტის ტერიტორიაზე მდებარე საოფისე ფართის გასათბობად გამოიყენოს ნამუშევარი ზეთები, რომელიც წარმოექმნება ავტოსატრანსპორტო საშუალებებში. ამისთვის, კომპანია გეგმავს ქ. თბილისში, ლორთქიფანიძის ქ. N23-ში არსებული ოფისის ტერიტორიაზე (ს/კ: 01.19.34.003.098) განათავსოს თურქული წარმოების „UNMAK“-ის მოდელის წყალგამათბობელი დანადგარი, რომელშიც საწვავად გამოყენებული იქნება ნამუშევარი ზეთები.

ვინაიდან, ზემოაღნიშნული საქმიანობა წარმოადგენს საქართველოს კანონის „გარემოსდაცვითი შეფასების კოდექსის“ II დანართის მე-10 პუნქტის, 10.3 ქვეპუნქტით გათვალისწინებულ საქმიანობას და აღნიშნულ საქმიანობაზე, სააგენტო, ამავე კოდექსის მე-7 მუხლით დადგენილი სკრინინგის პროცედურის გავლის საფუძველზე იღებს გადაწყვეტილებას გზშ-ის საჭიროების შესახებ, საქართველოს კანონის „გარემოსდაცვითი შეფასების კოდექსის“ მე-7 მუხლის მე-4 ნაწილის შესაბამისად, მომზადებული იქნა სკრინინგის განაცხადი.

ცნობები საქმიანობის განმარტორციელებლის და საკონსულტაციო კომპანიის შესახებ, რომელიც მონაწილეობდა წინამდებარე სკრინინგის ანგარიშის მომზადებაში მოცემულია ცხრილში N1.

ცხრილი N1 – ინფორმაცია საქმიანობის განმახორციელებელი და საკონსულტაციო კომპანიების შესახებ

საქმიანობის განმახორციელებელი	შპს „მიქსორი“
კომპანიის იურიდიული მისამართი	საქართველო, თბილისი, გლდანის რაიონი, ხანძთელის ქუჩა, №1
კომპანიის საიდენტიფიკაციო ნომერი	205249827
კომპანიის დირექტორი	ილია შინაშვილი
საქმიანობის სახე	ნარჩენების აღდგენა
საქმიანობის განხორციელების ადგილმდებარეობა	ქ. თბილისი, გრიგოლ ლორთქიფანიძის ქუჩა N23
საკონსულტაციო კომპანიის დასახელება	შპს „გარემოსდაცვითი და შრომის უსაფრთხოების საგანმანათლებლო და საკონსულტაციო ცენტრი-ეკომეტრი“
დირექტორი	თინათინ ჟიჟიაშვილი
ხელმძღვანელი და საკონტაქტო ინფორმაცია	ტელ: 593 044 044; 577 380 113; ვებგვერდი: https://ecometer.org.ge/ ელ. ფოსტა: info@ecometer.org.ge ; esec.ecometer@gmail.com
მისამართი	საქართველო, თბილისი, ვაკე-საბურთალოს რაიონი, ზურაბ და თეიმურაზ ზალდასტანიშვილების ქუჩა #16

2. ინფორმაცია დაგეგმილი საქმიანობის შესახებ**2.1 საპროექტო ტერიტორიის ადგილმდებარეობა**

შპს „მიქსორს“ ქ. თბილისში, ლორთქიფანიძის ქუჩა N23-ში გააჩნია მზა ბეტონის ხსნარის და რკინა-ბეტონის ნაკეთობების საწარმო. რომელიც მდებარეობს კომპანიის საკუთრებაში არსებულ არასასოფლო-სამეურნეო დანიშნულების მქონე მიწის ნაკვეთზე (ს/კ: 01.19.34.003.098). ტერიტორიის საერთო ფართობი შეადგენს 44 042 კვ.მ-ს. ტერიტორია მოასფალტებულია და თავისუფალია მცენარეული საფარისგან.

ამავე ტერიტორიაზე მდებარეობს კომპანიის სათაო ოფისი. შესაბამისად, საოფისე შენობის გათბობის მიზნით, კომპანია გეგმავს მოაწყოს წყალგამათბობელი დანადგარი ნარჩენი ზეთების აღდგენის მიზნით, სადაც მოხდება ობიექტის მომსახურე ავტომანქანების მიერ წარმოქმნილი ზეთების აღდგენა.

აღნიშნული საქმიანობა, საქართველოს კანონის „ნარჩენების მართვის კოდექსის“ პირველი დანართის შესაბამისად განიხილება ნარჩენების აღდგენად (საწვავად ან სხვაგვარი გამოყენება ენერჯის მისაღებად) და მინიჭებული აქვს R1 კოდი. წყალგამათბობელი დანადგარი განთავსდება ტერიტორიაზე არსებულ ტექნიკურ შენობაში, შემდეგ GPS კოორდინატებზე:

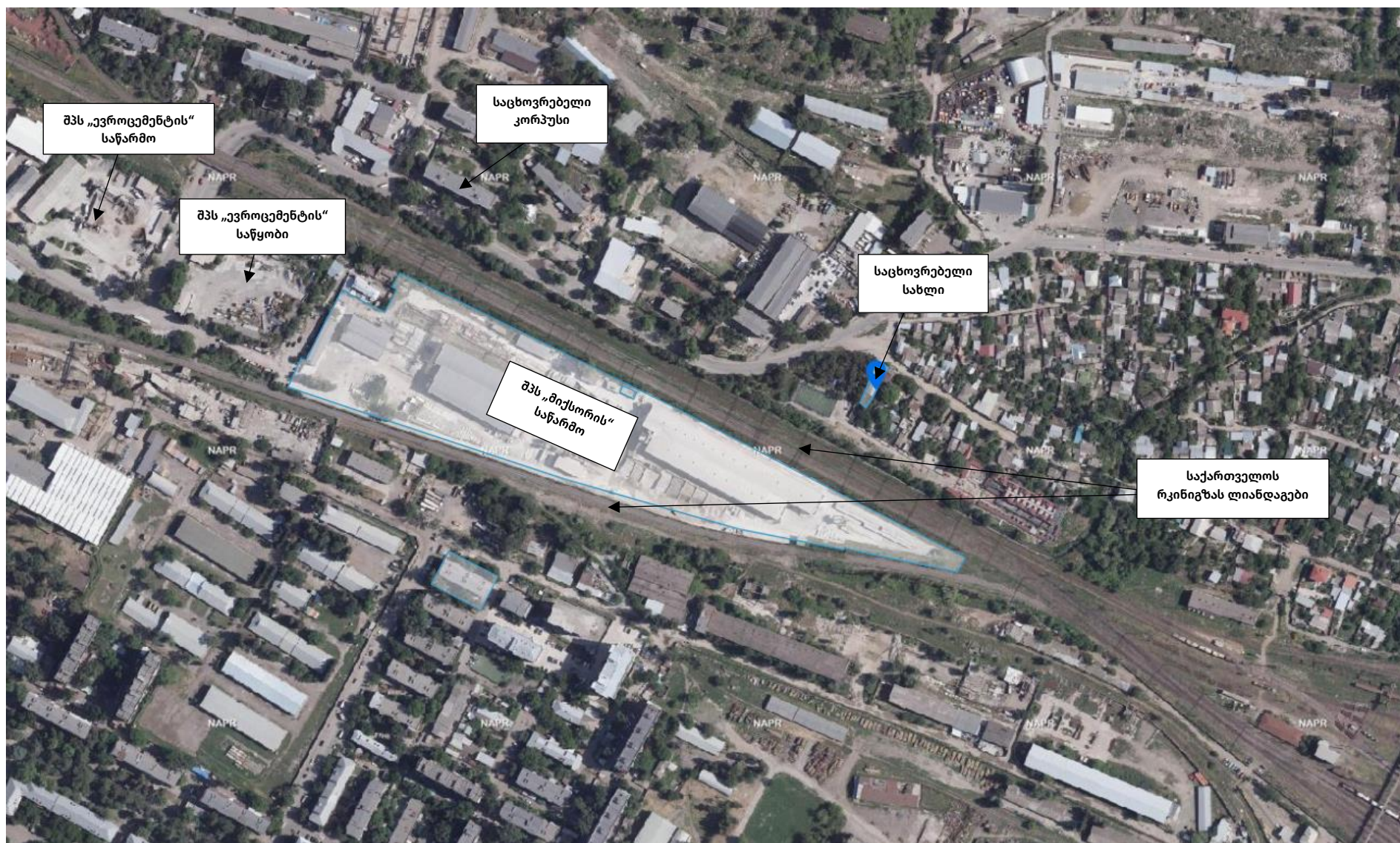
X	Y
490386	4613933

ტერიტორიაზე ასევე დაგეგმილია 1 ტონიანი მიწისზედა რეზერვუარის განთავსება. რეზერვუარი განთავსდება შემდეგ GPS კოორდინატებზე:

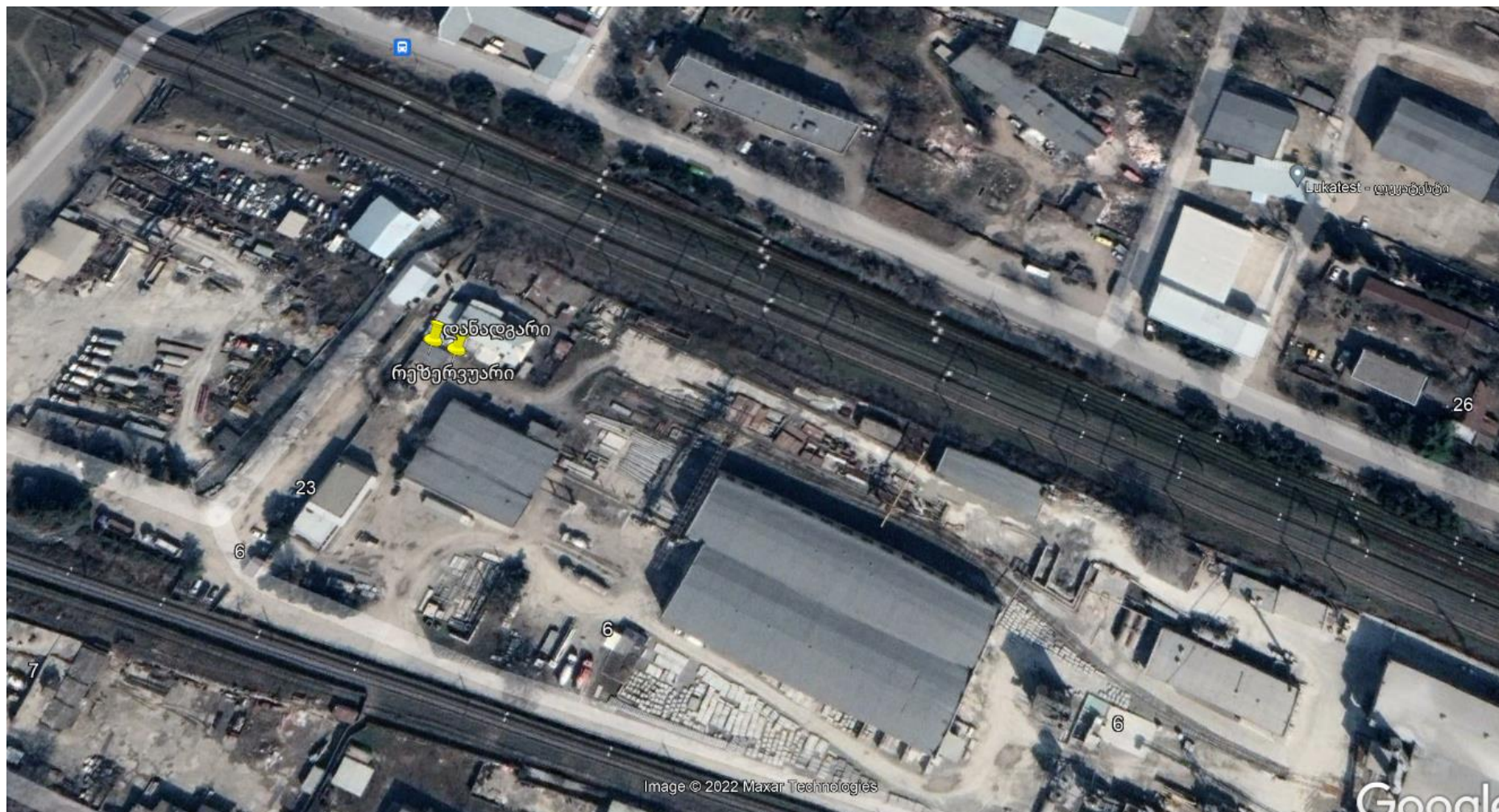
X	Y
490393	4613930

საპროექტო ტერიტორია განთავსებულია სამრეწველო ზონაში და მის გარშემო მდებარეობს სხვადასხვა სასაწყობე და საწარმოო ობიექტები. ტერიტორიის საკადასტრო საზღვრიდან უახლოესი საცხოვრებელი კორპუსი დაშორებულია დაახლოებით 70 მეტრით (ს/კ: 01.19.21.002.194), უახლოესი საცხოვრებელი სახლი (ს/კ: 01.19.22.015.005) კი დაახლოებით 73 მეტრით, უშუალოდ დანადგარის განთავსების ტერიტორიიდან უახლოესი საცხოვრებელი კორპუსი დაშორებულია დაახლოებით 120 მეტრით (ს/კ: 01.19.21.002.194). კომპანიის მიწის ნაკვეთის მომიჯნავედ, დასავლეთით, მდებარეობს შპს „ევროცემენტის“ საკუთრებაში არსებული საწყობი, ხოლო საკადასტრო საზღვრიდან დაახლოებით 150 მეტრში შპს „ევროცემენტის“ ცემენტის საწარმო (ს/კ: 01.19.34.001.006). ტერიტორიას ჩრდილოეთის და სამხრეთის მხრიდან ესაზღვრება სააქციო საზოგადოება „საქართველოს რკინიგზა“-ს საკუთრებაში არსებული ლიანდაგები.

ტერიტორიის ფუნქციური ზონისა და ამ საქმიანობის აღნიშნულ ზონასთან თავსებადობის შესახებ ქ. თბილისის მუნიციპალიტეტის მერიის წერილი წარმოდგენილია დანართი N3-ში.



სურ. N2.1.1 - ობიექტის განთავსების სიტუაციური რუკა



სურ. N2.1.2 - რუკა დანადგარის და რეზერვუარის განთავსების ადგილების მითითებით

2.2 ობიექტზე მიმდინარე საქმიანობა

როგორც უკვე აღინიშნა, საპროექტო ტერიტორია მდებარეობს ბეტონის საწარმოს ტერიტორიის საკადასტრო კოდის ფარგლებში. საწარმოს საქმიანობა მოიცავს ბეტონის ნარევის წარმოებას, რისთვისაც საწარმო უზრუნველყოფილია საჭირო დანადგარებითა და დამხმარე ინფრასტრუქტურით. საწარმოს ტერიტორიაზე მოქმედებს ბეტონის დამამზადებელი ორი ხაზი.

შესაბამისი ფრაქციის ქვიშა (0-5 მმ) და ღორღი (6-12, 12-20 მმ) ავტოთვითმცლელელებით შემოიზიდება საწარმოს ტერიტორიაზე და იყრება მოედანზე, საიდანაც იტვირთება ბეტონამრევების მკვებაზ ბუნკერში, შემდეგ დახურული ლენტური კონვეირით ბეტონამრევეში. ცემენტი სილოსებიდან ბეტონამრევეს მიეწოდება დახურული ფოლადის მილით. მიღებული სასაქონლო ბეტონი იტვირთება ავტობეტონმზიდებზე ან გამოიყენება ბეტონის ნაკეთობების (შპალები, ჭები, ფილები და სხვა) დასამზადებლად. საწარმოს გააჩნია 5 ერთეული (3 ერთ. 120 ტ ტევადობის, ორი 70 ტ ტევადობის) ცემენტის სილოსი.

პროდუქციის ხარისხის კონტროლი მიქსორში მუდმივი პროცესია, რომელიც პროდუქტის დასამზადებლად საჭირო ყველა კომპონენტისა და საბოლოო პროდუქტის ტესტირებას მოიცავს.

კომპანიის თანამედროვე აპარატურით აღჭურვილ ლაბორატორიაში წამყვანი სპეციალისტები ადგენენ ყველა კომპონენტის (ცემენტი, ქვიშა, ღორღი, პლასტიფიკატორი) მახასიათებლებს და შემდეგ ბეტონის მინარევები ფორმულირდება, რომელიც ბეტონის მარკასა და ხარისხს განსაზღვრავს. კუბებად დაყალიბებული ბეტონი იზომება კუმშვაზე (სიმტკიცეზე) და გარემო პირობების მიმართ გამძლეობაზე. მხოლოდ ყველა პროცესის წარმატებით გავლის შემთხვევაში დაიშვება საცდელი ფორმულის სარეალიზაციო ბეტონის სახით წარმოება.

2.3 ნარჩენების (ნამუშევარი ზეთების) ადგენის ტექნოლოგიური პროცესის აღწერა

შპს „მიქსორის“ საწარმოო ობიექტის ტერიტორიაზე არსებული საოფისე შენობის გათბობის მიზნით დაგეგმილია თურქული წარმოების „UNMAK“-ის მოდელის წყალგამათბობელი დანადგარის დამოტაყება, რომელიც იმუშავებს სეზონურად, ზამთრის ცივ პერიოდში, წლის განმავლობაში ჯამურად 4-5 თვე (ნოემბერი, დეკემბერი, იანვარი, თებერვალი და საჭიროების შემთხვევაში მარტი).

საპასპორტო მონაცემების თანახმად „UNMAK“-ის მოდელის წყალგამათბობელი დანადგარი მცირე ზომისაა და რეკომენდირებულია საოფისე და საცხოვრებელი შენობებისთვის. მასში შესაძლებელია საწვავად გამოყენებული იქნეს ნებისმიერი დიზელის საწვავი; ავტომობილების ნამუშევარი ზეთები; ნამუშევარი ტრანსმისიური სითხეები და ნებისმიერი ტიპის ჰიდრაულიკური ზეთები.

დანადგარი, როგორც ბუნებრივი აირის გათბობის ქვაბი შედგება მარტივი კომპონენტებისგან:

1. ქვაბის გამოსასვლელი;
2. უსაფრთხოების გამსვლელი;
3. საკვამური;
4. სანთური;
5. ქვაბის შესასვლელი;
6. უსაფრთხოების კარი;
7. წყლის შესვლა-გამოსვლა;
8. კარი;
9. სანთებელა;
10. სათვალთვალო მინა;
11. საკონტროლო დაფა.

ობიექტზე, ავტომობილების ტექნიკური მომსახურების ეტაპზე დაგროვილი ნამუშევარი ზეთის შესაგროვებლად, ეზოში, იმ შენობის მიმდებარედ სადაც დაგეგმილია დანადგარის განთავსება, განთავსდება 1 ტონიანი პოლიეთილენის რეზერვუარი, რომელიც მოთავსებული იქნება ბეტონის სადგამზე. რეზერვუარის სადგამის გარშემო მოეწყობა ჯამის ფორმის ავზი, რომელიც შემოსაზღვრული იქნება ბეტონის კედლით, ავარიული დაღვრის შემთხვევაში ნავთობპროდუქტების დროებითი შეგროვების მიზნით. ავზის მოცულობა თანხვედრაში იქნება რეზერვუარის მოცულობასთან, რათა სრულად შეძლოს დაღვრილი ნავთობპროდუქტების შეკავება. აღნიშნული რეზერვუარი ტექნოლოგიური მილსადენების საშუალებით მიუერთდება შენობის შიგნით განთავსებულ გამათბობელ დანადგარს. რეზერვუარის თავი გადახურული იქნება.

გამათბობელ დანადგარებში საწვავის მიწოდება (ნამუშევარი ზეთი) მოხდება ტუმბოს საშუალებით, რომელიც არჭურვილი იქნება მექანიკური ფილტრით. აღნიშნული ფილტრი უზრუნველყოფს საწვავის გაწმენდას მყარი მინარევებისგან, რაც ნამწვ აირებში მინიმუმამდე შეამცირებს მყარი ნაწილაკების ემისიებს.

ტუმბოში დამონტაჟებული მექანიკური ფილტრი დაექვემდებარება პერიოდულ გაწმენდას. ფილტრის გასაწმენდად მოხდება ობიექტზე ნარჩენის სახით წარმოქმნილი ნავთობპროდუქტების გამოყენება, რომლებიც დაბრუნდება ტექნოლოგიურ ციკლში (საწვავის რეზერვუარში).

პერიოდულად გაწმენდას დაექვემდებარება ასევე სანთურში ჩამონტაჟებული საწვავის ფილტრის ბადე და გამათბობელი სისტემა, სადაც ადგილი ექნება ნაცრის დაგროვებას. გამათბობელ დადგარში წარმოქმნილი მცირე რაოდენობის ნაცარი (რომელიც 1 წლის განმავლობაში დაახლოებით იქნება 1 კგ) საწარმოს ტერიტორიაზე მოწყობილ სახიფათო ნარჩენების უბნის ტერიტორიაზე ცალკე, მისთვის

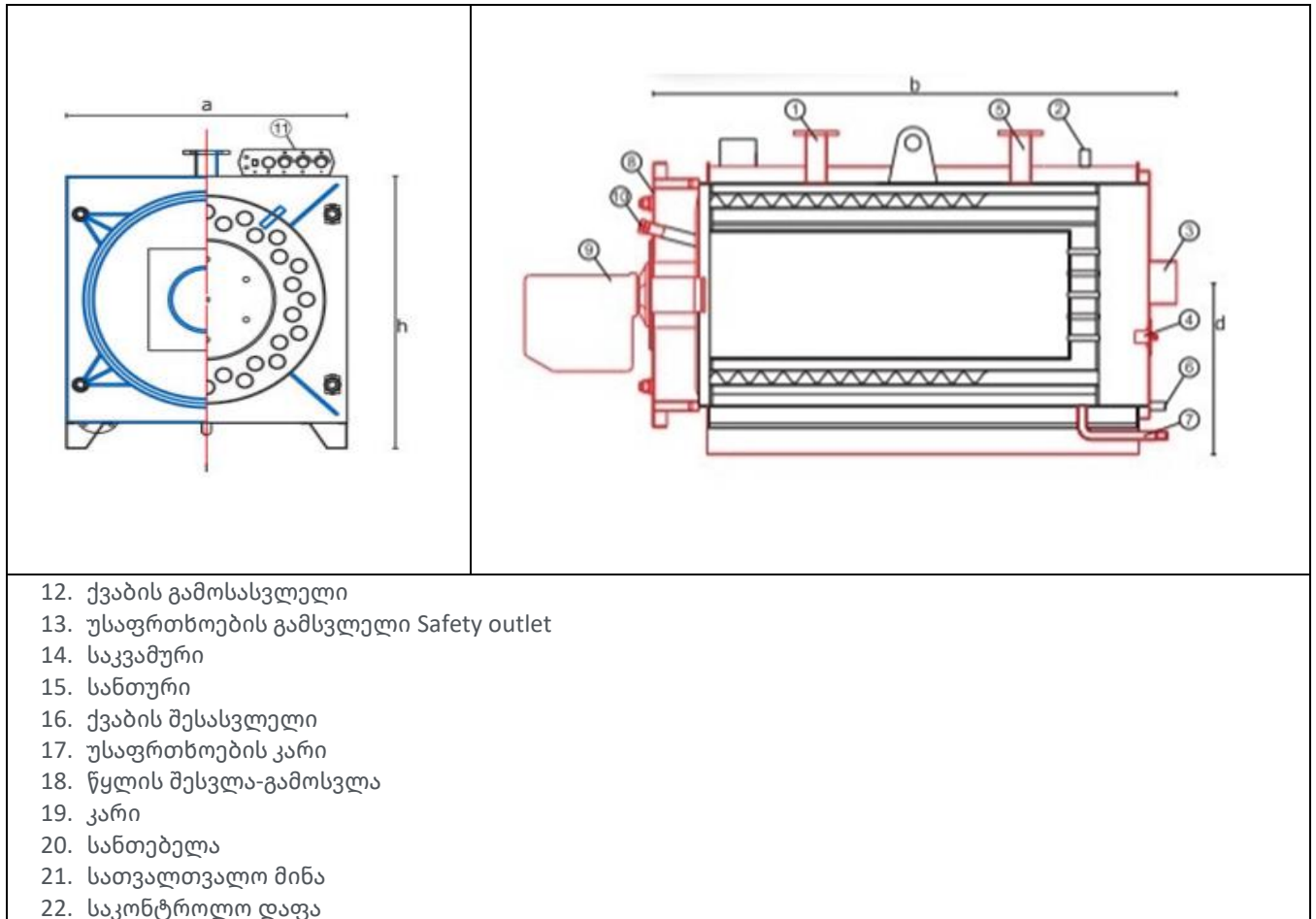
განკუთვნილ ჰერმეტიკულ კონტეინერში და მისი მართვა განხორციელდება სახიფათო ნარჩენებისთვის დადგენილი მოთხოვნების შესაბამისად. კერძოდ, შემდგომი მართვის მიზნით, ხელშეკრულების საფუძველზე გადაეცემა შესაბამის კონტრაქტორ კომპანიას. აღსანიშნავია, რომ კომპანიას საქართველოს გარემოს დაცვისა და სოფლის მეურნეობის სამინისტროსთან შეთანხმებული აქვს ნარჩენების მართვის გეგმა, რომელსაც დაემატება გამათბობელ დადგარში წარმოქმნილი მცირე რაოდენობის ნაცარი და განახლებული სახით წარედგინება სამინისტროს შესათანხმებლად. სხვა სახის ნარჩენის წარმოქმნა დანადგარის ფუნქციონირების შედეგად მოსალოდნელი არ არის. ამასთან, კომპანიის ნარჩენების მართვის გეგმა, სადაც დამატებულია დანადგარში წარმოქმნილი ნაცარი, დანართის სახით თან ერთვის წინამდებარე სკრინინგის ანგარიშს.

ობიექტზე განთავსებულ გამათბობელ დანადგარში წარმოქმნილი ნამწვი აირების ატმოსფერულ ჰაერში გაფრქვევა მოხდება 250 მმ დიამეტრის და 8 მეტრი სიგრძის მქონე მილის საშუალებით.

დანადგარი აღჭურვილი იქნება ავარიული შეტყობინების სისტემით და გაუმართაობის შემთხვევაში გაითიშება ავტომატურად. დანადგარს სეზონურად, ექსპლუატაციაში გაშვებამდე ჩატარდება ტექნიკური დათვალიერება.



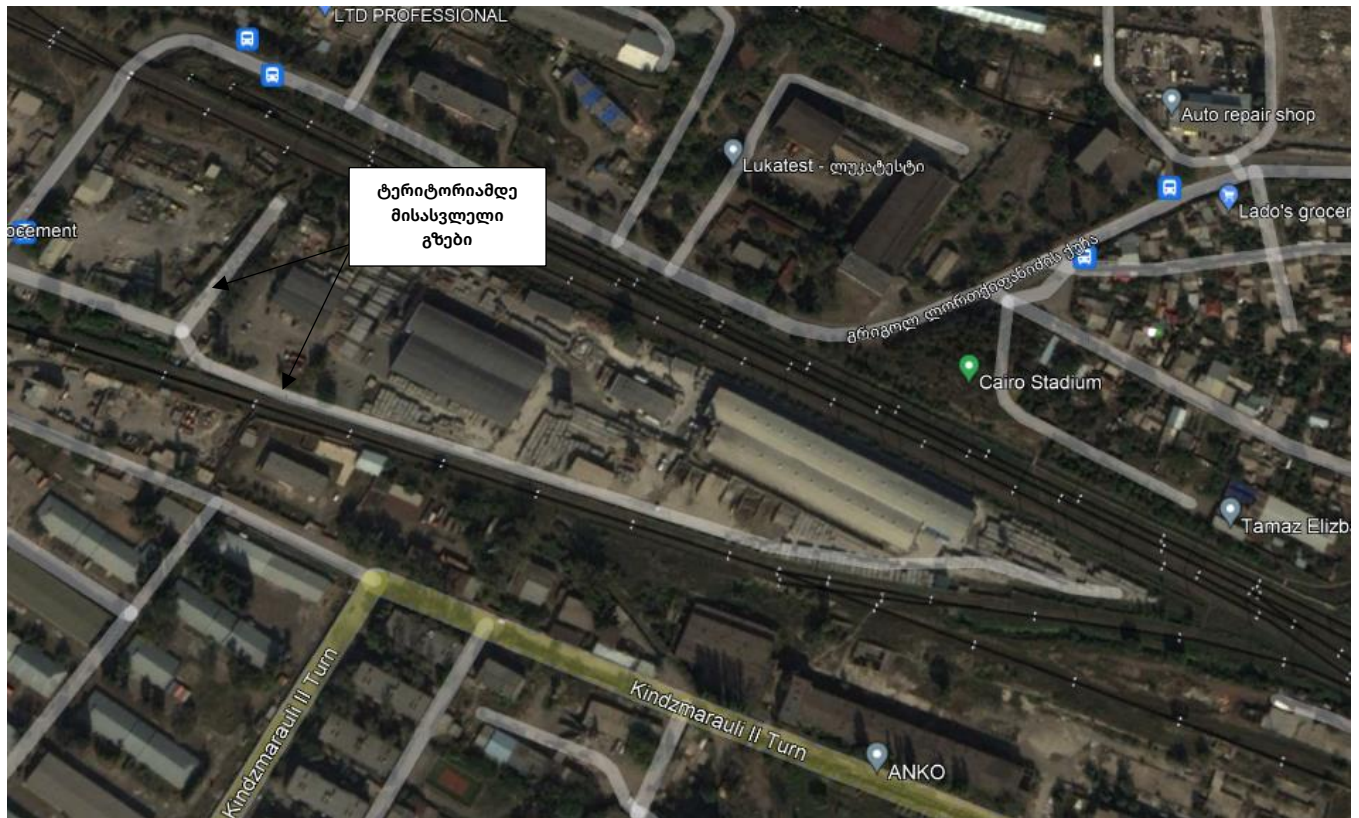
სურ. 2.3.1 - თურქული წარმოების „UNMAK“-ის მოდელის წყალგამათბობელი დანადგარი



სურ. 2.3.2 - დანადგარის სქემა

3. საპროექტო ტერიტორიასთან მისასვლელი გზები

შპს „მიქსორის“ ბეტონის საწარმო, სადაც დაგეგმილია წყალგამათბობელი დანადგარის განთავსება მოწყობილია ქ. თბილისში, ასფალტირებული საავტომობილო გზის მიმდებარედ. შესაბამისად, ტერიტორიამდე მიდის ასფალტირებული გზა და პროექტი ახალი მისასვლელი გზის მოწყობას ან და არსებულის შეკეთება/გარემონტებას არ ითვალისწინებს (ტერიტორიამდე მისასვლელი გზა იხ. სურ. N3-ზე).



სურ. 3 - ტერიტორიამდე მისასვლელი გზა

4. ობიექტის წარმადობა, სამუშაო რეჟიმი და დასაქმებული ადამიანების რაოდენობა

ბეტონის საწარმო მუშაობს კვირაში 5 დღე, 8 საათიანი სამუშაო გრაფიკით (კვირაში 40 სამუშაო საათი), ობიექტზე სულ დასაქმებულია 30 ადამიანი.

რაც შეეხება დანადგარს, დანადგარი იმუშავებს წელიწადში მხოლოდ 4-5 თვე, ზამთრის ცივ პერიოდში (ნოემბერი, დეკემბერი, იანვარი, თებერვალი და საჭიროების შემთხვევაში მარტი). დანადგარი იმუშავებს კომპანიის მომსახურე ავტოსატრანსპორტო საშუალებებში წარმოქმნილი ნამუშევარ ზეთზე. დანადგარი წლის განმავლობაში აღადგენს 6 ტონა ნამუშევარ ზეთს.

როგორც უკვე აღინიშნა, წყალგამათბობელი დანადგარის ოთახის გვერდით განთავსდება 1 ტონა მოცულობის პოლიეთილენის რეზერვუარი, რომელიც გამოყენებული იქნება ზეთის შესაგროვებლად და რომელიც ტექნოლოგიური მილსადენებით დაკავშირებული იქნება შენობის შიგნით განთავსებულ წყალგამათბობელ დანადგართან. აღნიშნული რეზერვუარის შევსება მოხდება კომპანიის კუთვნილი ავტოსატრანსპორტო საშუალებებიდან წარმოქმნილი ნამუშევარი ზეთით. დანადგარი წლის განმავლობაში, მაქსიმალური დატვირთვის შემთხვევაში (5 თვე) მოიხმარს მაქსიმუმ 6 ტონამდე ნამუშევარ ზეთს. დანადგარის დღე-ღამური წარმადობა არის 40ლ/დღე. შესაბამისად მთელი სეზონის განმავლობაში მოხმარებული ზეთის რაოდენობა იქნება $150\text{დღე} \times 40\text{ლ} = 6\,000\text{ ლ}$. აქვე აღსანიშნავია, რომ

დანადგარი, რომლის მოწყობაც დაგეგმილია, წარმოადგენს ჩვეულებრივი ტიპის გათბობის სისტემის დანადგარს, რომელიც გამოიყენება სახლების, ბინების და საოფისე ფართების გასათბობად, იმ განსხვავებით, რომ აღნიშნულ დანადგარს შეუძლია საწვავად, ნაცვლად ბუნებრივი აირისა, გამოიყენოს ნამუშევარი ზეთები.

5. ობიექტის წყალმომარაგება და ჩამდინარე წყლების მართვა

5.1 წყალმომარაგება

ობიექტზე წყალი გამოიყენება საყოფაცხოვრებო და სახანძრო მიზნებისთვის, ასევე ბეტონის წარმოებაში. საწარმოს წყალმომარაგება ხორციელდება ქ. თბილისის კომუნალური ქსელიდან, რომელსაც ემსახურება შპს „ჯორჯიან უოთერ ენდ ფაუერი“, სადაც შპს „მიქსორი“ დარეგისტრირებულია როგორც იურიდიული პირი აბონენტად. როგორც წყალმომარაგების, ასევე საკანალიზაციო წყლების მომსახურების გადახდა ხორციელდება აბონენტის ნომრის შესაბამისად, ვინაიდან აღნიშნული მომსახურება არ ითვალისწინებს ხელშეკრულების გაფორმებას.

5.2 ჩამდინარე წყლების მართვა

ობიექტზე წარმოქმნილი საყოფაცხოვრებო-ფეკალური წყლების ჩაშვება ხორციელდება ქალაქის საკანალიზაციო სისტემაში, რომელსაც როგორც უკვე აღინიშნა შპს „ჯორჯიან უოთერ ენდ ფაუერი“, სადაც შპს „მიქსორი“ დარეგისტრირებულია როგორც იურიდიული პირი აბონენტად.

5.3 სანიაღვრე წყლების მართვა

კომპანიის ტერიტორიის გარე პერიმეტრზე წარმოიქმნება მხოლოდ სანიაღვრე წყლები ატმოსფერული ნალექების შედეგად. საწარმოო წყლების წარმოქმნას ადგილი არა აქვს, ვინაიდან საწარმოო წყალი გამოიყენება მხოლოდ ბეტონის წარმოებაში. ამასთანავე, ობიექტის ტერიტორიაზე ავტოსამრეცხაო მოწყობილი არ არის. აღნიშნულის გათვალისწინებით, კომპანიის ეზოს ტერიტორიის დაბინძურება ნავთობპროდუქტებით და სხვა სახის სახიფათო ნარჩენებით არ ხდება. შესაბამისად, ტერიტორიაზე წარმოქმნილი სანიაღვრე წყლები ითვლება სუფთად.

ობიექტის ეზოში წარმოქმნილი სანიაღვრე წყლები ხვდება ქუჩაში არსებულ სანიაღვრე ჭაში. კომპანიას სანიაღვრე წყლების ჩაშვებასთან დაკავშირებით შპს „ჯორჯიან უოთერ ენდ ფაუერთან“ ხელშეკრულება გაფორმებული არა აქვს. ვინაიდან, საქართველოს მთავრობის 2018 წლის 20 აგვისტოს #431 დადგენილებით დამტკიცებული წყალარინების (საკანალიზაციო) სისტემაში ჩამდინარე წყლის ჩაშვებისა და მიღების პირობებისა და დამაბინძურებელ ნივთიერებათა ზღვრულად დასაშვები ნორმების შესახებ ტექნიკური რეგლამენტი არ ადგენს სანიაღვრე წყლების ჩაშვებასთან დაკავშირებით მართვის განსაკუთრებულ წესებს.

ამასთან, შპს მიქსორის საპროექტო ტერიტორიის სრული ფართობია 44 042 კვ.მ, სადაც განთავსებულია სხვადასხვა სახის შენობა ნაგებობები, როგორცაა საოფისე შენობა, საწარმოო და სასაწყობე შენობები. შენობა-ნაგებობებს მთლიანი ტერიტორიის დაახლოებით 12 600 კვ.მ უკავია. ხოლო დანარჩენი 31 400 კვ.მ უკავია ეზოს. ეზოს ტერიტორია მომანდაკებულია. სანიაღვრე წყლების რაოდენობა დათვლილია ეზოს სრულ პერიმეტრზე.

როგორც უკვე აღინიშნა, აღნიშნულ ფართობზე მოსული ატმოსფერული ნალექები პირდაპირ შეგროვდება ეზოს გარეთ არსებულ სანიაღვრე ჭაში.

ტერიტორიაზე წარმოქმნილი სანიაღვრე წყლების რაოდენობის გაანგარიშება ხდება ფორმულით:

$$Q=10 \times F \times H \times K$$

სადაც:

- Q არის სანიაღვრე წყლების მოცულობა კუბ.მ/დღ.
- F - საწარმოს ტერიტორიის ის ფართობი, სადაც მოხდება სანიაღვრე წყლების შეგროვება (ჰექტარში). მოცემული საწარმოსთვის აღნიშნული ფართობი 31 400 კვ.მ-ია ანუ, 3,14 ჰა;
- H - ნალექების რაოდენობა და მიღებულია სამშენებლო ნორმების და წესების „სამშენებლო კლიმატოლოგია“ (პნ 01.05-08) მიხედვით, კერძოდ: ქ. თბილისის, ვარკეთილის მონაცემების მიხედვით ნალექების მაქსიმალური რაოდენობა მიღებულია 550 მმ/წელ. ნალექების დღე-ღამური მაქსიმუმი შეადგენს 143 მმ. წვიმის საათური მაქსიმუმი იქნება - 5.95 მმ.
- K - კოეფიციენტი, რომელიც დამოკიდებულია საფარის ტიპზე და მოცემულ შემთხვევაში შეადგენს 0,23.

აღნიშნულიდან გამომდინარე, საწარმოში წარმოქმნილი სანიაღვრე ჩამდინარე წყლების რაოდენობა იქნება:

$$Q_{\text{წელ}} = 10 \times 3,14 \times 550 \times 0,23 = 3972,1 \text{ კუბ.მ /წელ.}$$

$$Q_{\text{დღლ}} = 10 \times 3,14 \times 143 \times 0,23 = 1032,746 \text{ კუბ.მ /დღლ.}$$

$$Q_{\text{სთ}} = 10 \times 3,14 \times 5,95 \times 0,23 = 42,970 \text{ კუბ.მ /სთ.}$$

6. ზემოქმედების შეფასება

6.1 ნარჩენების წარმოქმნა და მისი მართვა

როგორც უკვე აღინიშნა, კომპანიას საქართველოს გარემოს დაცვისა და სოფლის მეურნეობის სამინისტროში წარდგენილი და შეთანხმებული აქვს ნარჩენების მართვის გეგმა, რომლის მიხედვითაც ახორციელებს ნარჩენების მართვას. ტერიტორიაზე წარმოქმნილი ნარჩენების მართვა ხორციელდება კანონმდებლობის სრული დაცვით, დანერგილია ნარჩენების სეპარირებული შეგროვების სისტემა, რომლისთვისაც მოწყობილია ცალკე უბანი, განკუთვნილი არასახიფათო ნარჩენების ურნებისთვის და ცალკე უბანი, სახიფათო ნარჩენებისთვის, რომელიც გადახურულია, ძირი მობეჭობილია, შემოღობილია და დაცულია უცხო პირების მოხვედრისგან. როგორც არასახიფათო, ისე სახიფათო ნარჩენებისთვის განკუთვნილი ურნები მარკირებულია. სახიფათო ნარჩენებისთვის განკუთვნილია ჰერმეტიკულად დახურული კონტეინერები. ტერიტორიაზე წარმოქმნილი სახიფათო ნარჩენები თავსდება შესაბამის მარკირებულ კონტეინერებში და შემდგომი მართვის მიზნით გადაეცემა შესაბამის ნებართვის მქონე ორგანიზაციას.

რაც შეეხება დანადგარის განთავსებას, მისი მიზანია ობიექტის მომსახურე ავტოსატრანსპორტო საშუალებებში წარმოქმნილი ნარჩენი ზეთების გადამუშავება, შესაბამისად ის ემსახურება ნარჩენების შემცირებას. ამასთან აღსანიშნავია, რომ ტუმბოში დამონტაჟებული მექანიკური ფილტრი დაექვემდებარება პერიოდულ გაწმენდას. ფილტრის გასაწმენდად მოხდება ობიექტზე ნარჩენის სახით წარმოქმნილი ნავთობპროდუქტების გამოყენება, რომლებიც დაბრუნდება ტექნოლოგიურ ციკლში (საწვავის რეზერვუარში). პერიოდულად გაწმენდას დაექვემდებარება ასევე სანთურებში ჩამონტაჟებული საწვავის ფილტრის ბაღე და გამათბობელი სისტემები, სადაც ადგილი ექნება ნაცრის დაგროვებას. გამათბობელ დანადგარებში წარმოქმნილი მცირე რაოდენობის ნაცარი დაგროვდება ნარჩენებისთვის განკუთვნილ შენობა-ნაგებობაში და შემდგომი მართვის მიზნით, ხელშეკრულების საფუძველზე გადაეცემა შესაბამის კონტრაქტორ კომპანიას. კომპანიის ნარჩენების მართვის გეგმა დანართის სახით თან ერთვის წინამდებარე სკრინინგის ანგარიშს (იხ. დანართის N4)

6.2 ატმოსფერული ჰაერის ხარისხი და მასზე ზემოქმედება

მიმდინარე საქმიანობის შედეგად (ბეტონის და ბეტონის ნაკეთობების წარმოება) ატმოსფერულ ჰაერში გამოიყოფა შემდეგი მავნე ნივთიერებები: ინერტული მასალის და ცემენტის მტვერი, აზოტის დიოქსიდი, ნახშირჟანგი, ნახშირწყალბადები, ნახშირორჟანგი.

მზა ბეტონის ხსნარის და რკინა-ბეტონის ნაკეთობების საწარმოზე კომპანიას სამინისტროში წარდგენილი და შეთანხმებული აქვს „ატმოსფერულ ჰაერში გაფრქვეული მავნე ნივთიერებათა ზღვრულად დასაშვები გაფრქვევის ნორმების პროექტი“, რომლის თანახმადაც, ობიექტის

ექსპლუატაციის შედეგად ატმოსფერულ ჰაერში გაფრქვეული არც ერთი ზემოაღნიშნული მავნე ნივთიერების მიწისპირა მაქსიმალური კონცენტრაცია ობიექტიდან უახლოეს მოსახლესთან მიმართებით არ აჭარბებს ნორმით დადგენილ მნიშვნელობებს.

როგორც უკვე აღინიშნა, წყალგამათბობელ დანადგარში სითბოს წყაროდ გამოიყენება ნახშირი საავტომობილო ზეთები, რომლის ხარჯი დღეღამეში შეადგენს 40 ლიტრს, ანუ 1,66ლ/სთ-ში. აღნიშნული დანადგარის მაქსიმალური მუშაობის ხანგრძლივობა წელიწადში არ აღემატებ 150 დღეს, ანუ 3600 საათს. წლიური მეორადი საავტომობილო ზეთის გამოყენების რაოდენობა დანადგარში ტოლი იქნება 6000 ლ/წელ, ანუ 6 ტ/წელ.

დანადგარის განთავსების შემდგომ ატმოსფერულ ჰაერში მოსალოდნელია შემდეგი მავნე ნივთიერებების გაფრქვევა:

ყოველ 1 მ³ ნამუშევარი ზეთის წვისას გამოიყოფა: 7.68 % ჭვარტლი საწვავში ნაცრის მასიური წილისა, 2.28 კგ აზოტის დიოქსიდი, 0.6 კგ ნახშირჟანგი, 17.64 % გოგირდის ორჟანგი საწვავში გოგირდის მასიური წილისა, 7.92 კგ ქლორწყალბადი, 6.6 % ტყვია საწვავში ტყვიის მასიური წილისა, 0.001116 კგ კადმიუმი, 0.0132 კგ დარიშხანი, 0.0024 კგ ქრომი, 0.00132 კგ ნიკელი.

თუ გავითვალისწინებთ, რომ 1მ³ ზეთი = 0.9ტონა, ანუ 1ტონა=1,111მ³ და ნამუშევარ ზეთში ნაცრის მაქსიმალური შემცველობა ტოლია 0.4 %-ის, ტყვიის შემცველობა 25 ppm, ხოლო გოგირდის მაქსიმალური შემცველობა 1 %, მაშინ სვედრითი გაფრქვევის შესაბამისი მნიშვნელობები მოცემულია ქვემოთ მოცემულ ცხრილში.

მავნე ნივთიერების დასახელება	სვედრითი გამოყოფის კოეფიციენტი (კგ/ტ გამოყენებულ ზეთზე)
	მცირე სიმძლავრის საქვაბეები
მყარინაწილაკები, PM	2.7648
აზოტისოქსიდები, NOx	2.052
ნახშირბადისოქსიდი, CO	0.54
გოგირდის ოქსიდები, SOx	15.876
ქლორწყალბადი, HCl	7.128
ტყვია, Pb	0.01485
კადმიუმი, Cd	0.001004
დარიშხანი, As	0.01188

ქრომი, Cr	0.00216
ნიკელი, Ni	0.001188

თუ გავითვალისწინებთ ცხრილში მოცემულ მაჩვენებლებს, მაშინ წლიური გაფრქვევა საქვებიდან ტოლი იქნება:

$$G_{\text{ქვარტილი}} = 6 \times 2.7648 / 1000 = 0.0166 \text{ ტ/წელი};$$

$$G_{\text{NO}_2} = 6 \times 2.052 / 1000 = 0.0123 \text{ ტ/წელი};$$

$$G_{\text{CO}} = 6 \times 0.54 / 1000 = 0.032 \text{ ტ/წელი};$$

$$G_{\text{SO}_2} = 6 \times 15.876 / 1000 = 0.0932 \text{ ტ/წელი};$$

$$G_{\text{HCl}} = 6 \times 7.128 / 1000 = 0.0427 \text{ ტ/წელი};$$

$$G_{\text{Pb}} = 6 \times 0.01485 / 1000 = 0.00008 \text{ ტ/წელი};$$

$$G_{\text{Cd}} = 6 \times 0.001004 / 1000 = 0.000006 \text{ ტ/წელი};$$

$$G_{\text{As}} = 6 \times 0.01188 / 1000 = 0.00007 \text{ ტ/წელი};$$

$$G_{\text{Cr}} = 6 \times 0.00216 / 1000 = 0.00001 \text{ ტ/წელი};$$

$$G_{\text{Ni}} = 6 \times 0.001188 / 1000 = 0.000007 \text{ ტ/წელი};$$

საქვების მილის სიმაღლე 8მ-ია, ხოლო დიამეტრი 0,25მ.

როგორც ანგარიშიდან ჩანს საქვების წლიური გაფრქვევები უმნიშვნელოა და არსებულ საწარმოსთან ან/და მიმდებარედ არსებულ სხვა საწარმოებთან კუმულაციურ ზემოქმედებას ადგილი არ ექნება. ამასთან დანადგარი იმუშავებს წელიწადში მხოლოდ 4-5 თვე და დაგეგმილია წლის განმავლობაში მხოლოდ 6 ტონა ნამუშევარი ზეთის აღდგენა, შესაბამისად პროექტის განხორციელებით ატმოსფერულ ჰაერზე მნიშვნელოვანი ზემოქმედება მოსალოდნელი არ არის.

ამასთან აღსანიშნავია, რომ დანადგარის განთავსება დაგეგმილია ტერიტორიაზე არსებულ მცირე ზომის შენობაში და ახალი შენობის მოწყობა დაგეგმილი არ არის.

6.3 ხმაურით გამოწვეული ზემოქმედება

შპს „მიქსორის“ საწარმოო ობიექტზე დაგეგმილი თურქული წარმოების „UNMAK“-ის მოდელის გამათბობელი სისტემა განთავსებული იქნება დახურულ შენობაში, ამასთან დანადგარს არ გააჩნია ხმაურის წარმომქმნელი კომპონენტები. შესაბამისად, პროექტის განხორციელებით ხმაურით გამოწვეული ზემოქმედება მოსალოდნელი არ არის.

6.4 ზემოქმედება მცენარეულ საფარზე და ცხოველთა სამყაროზე

საწარმო ფუნქციონირებს უკვე მრავალი წელია. ტერიტორია თავისუფალია ხე-მცენარეული საფარისგან. საპროექტო და მიმდებარე ტერიტორია მრავალი წელია გამოიყენება სამრეწველო მიზნებისთვის შესაბამისად, ცხოველთა ბუდობისთვის ხელსაყრელი პირობები ტერიტორიაზე და მის მიმდებარედ არ არის. ზემოაღნიშნულიდან გამომდინარე მცენარეულ საფარსა და ცხოველთა სამყაროზე რაიმე სახის ზემოქმედება პროექტის განხორციელებით მოსალოდნელი არ არის.

6.5 ნიადაგის ან/და გრუნტის წყლების დაბინძურება, ზემოქმედება ზედაპირული წყლის ობიექტზე

საწარმოს მთლიანი პერიმეტრი მოშანდაკებულია, დანადგარის განთავსება კი დაგეგმილია ტერიტორიაზე არსებულ შენობაში, რაც შეეხება მიწისზედა რეზერვუარს მოთავსებული იქნება ბეტონის ზედაპირზე, რომელიც მოთავსებული იქნება ჯამის ფორმის ბეტონის გარსაცმში, შესაბამისად ნიადაგის და გრუნტის წყლებზე რაიმე სახის ზემოქმედება მოსალოდნელი არ არის.

რაც შეეხება ზედაპირული წყლის ობიექტს, მდ. მტკვარს ის ტერიტორიიდან დაშორებულია დაახლოებით 1.4 კმ-ით, შესაბამისად მასზე ზემოქმედება მოსალოდნელი არ არის.

6.6 ზემოქმედება ნიადაგის ნაყოფიერ ფენაზე

საწარმოს ტერიტორიაზე ნიადაგის ნაყოფიერი ფენა წარმოდგენილი არ არის. ამასთან, დანადგარის განთავსება დაგეგმილია არსებულ შენობაში შესაბამისად, ნიადაგის ნაყოფიერ ფენაზე ზემოქმედება მოსალოდნელი არ არის.

6.7 ზემოქმედება დაცულ ტერიტორიებზე და ტყის ფონდის მიწებზე

საპროექტო ტერიტორიის სიახლოვეს არ მდებარეობს დაცული ტერიტორიები და სსიპ „სატყეო სააგენტოს“ მართვას დაქვემდებარებული ტყის ფონდი, შესაბამისად პროექტით გამოწვეული ზემოქმედება დაცულ ტერიტორიებზე და ტყის ფონდის მიწებზე მოსალოდნელი არ არის.

6.8 ზემოქმედება კულტურული მემკვიდრეობის ძეგლებზე

ტერიტორიის დათვალიერებით და ვიზუალური შეფასებით, არც საწარმოს და არც მიმდებარე ტერიტორიაზე კულტურული მემკვიდრეობის ძეგლი არ ფიქსირდება. შესაბამისად, მასზე ზემოქმედება მოსალოდნელი არ არის.

6.9 ზემოქმედება სატრანსპორტო ნაკადებზე

როგორც უკვე აღინიშნა დანადგარში გამოყენებული იქნება ობიექტის მომსახურე ავტოსატრანსპორტო საშუალებებში წარმოქმნილი ნამუშევარი ზეთები და საქმიანობის განხორციელებით სატრანსპორტო ნაკადების ზრდა მოსალოდნელი არ არის.

6.10 კუმულაციური ზემოქმედება

კუმულაციური ზემოქმედების შეფასების მთავარი მიზანია პროექტის განხორციელებით მოსალოდნელი ზემოქმედების ისეთი სახეების იდენტიფიცირება, რომლებიც როგორც ცალკე აღებული, არ იქნება მასშტაბური ხასიათის, მაგრამ სხვა - არსებული, მიმდინარე თუ პერსპექტიული პროექტების განხორციელებით მოსალოდნელ, მსგავსი სახის ზემოქმედებასთან ერთად საგულისხმოა. ობიექტის ექსპლუატაციის პროცესში, საქმიანობის სპეციფიკიდან გამომდინარე, კუმულაციური ზემოქმედების ერთადერთ საგულისხმო სახედ უნდა მივიჩნიოთ ატმოსფერულ ჰაერზე მავნე ნივთიერებებისა და ხმაურის გავრცელება, კერძოდ ობიექტისა და მის მიმდებარედ არსებული საწარმოების (ასეთის არსებობის შემთხვევაში) ერთდროული ფუნქციონირების შედეგად გამოწვეული ჯამური ზეგავლენა გარემოს სხვადასხვა რეცეპტორებზე.

საწარმო განთავსებულია სამრეწველო ზონაში და მის გარშემო მდებარეობს სხვადასხვა სასაწყობე და საწარმოო ობიექტები. როგორც უკვე აღინიშნა, კომპანიას მზა ბეტონის ხსნარის და რკინა-ბეტონის ნაკეთობების საწარმოზე სამინისტროში წარდგენილი და შეთანხმებული აქვს „ატმოსფერულ ჰაერში გაფრქვეული მავნე ნივთიერებათა ზღვრულად დასაშვები გაფრქვევის ნორმების პროექტი“, რომლის თანახმადაც, ობიექტის ექსპლუატაციის შედეგად ატმოსფერულ ჰაერში გაფრქვეული არც ერთი ზემოაღნიშნული მავნე ნივთიერების მიწისპირა მაქსიმალური კონცენტრაცია ობიექტიდან უახლოეს მოსახლესთან მიმართებით არ აჭარბებს ნორმით დადგენილ მნიშვნელობებს.

რაც შეეხება დანადგარის განთავსებას, ტერიტორიის მიმდებარედ, 500 მეტრიანი რადიუსის ზონაში, მსგავსი ტიპის დანადგარი განთავსებული არ არის და ამ მხრივ კუმულაციური ზემოქმედება მოალოდნელი არ არის. თუმცა სკრინინგის გადაწყვეტილების მიღების შემდგომ კომპანია საგენტოში წარადგენს განახლებულ „ატმოსფერულ ჰაერში გაფრქვეული მავნე ნივთიერებათა ზღვრულად დასაშვები გაფრქვევის ნორმების პროექტს“, რომელშიც გათვალისწინებული იქნება აღნიშნული დანადგარის გაფრქვევები.

7. დანართი 1 - მიწის ნაკვეთების ამონაწერები საჯარო რეესტრიდან



მიწის (კატეგორიის) საკუთრების კოდი **N 01.19.34.003.098**

ამონაწერი საჯარო რეესტრიდან

განცხადების რეგისტრაცია
N 882021381844 - 18/05/2021 17:07:36

შომწოდების თარიღი
18/05/2021 20:07:06

საკუთრების განყოფილება

შიდა თბილისი	სექტორი სამგორი	კვარტალი 34	ნაკვეთი 003/098	ნაკვეთის საკუთრების ტიპი: საკუთრება ნაკვეთის დანიშნულება: არასასოფლო სამეურნეო დამუშავებელი ფართობი: 44042.00 კვ.მ. ნაკვეთის წინა ნომერი: 3; შენიშვნა-ნაგებობის ჩამონათვალი: N1 ფართობი 53.92 კვ.მ. N2 ფართობი 28.27 კვ.მ. N3 ფართობი 644.1 კვ.მ. N5 ფართობი 14.77 კვ.მ. N6 ფართობი 113.26 კვ.მ. N7 ფართობი 14.6 კვ.მ. N8 ფართობი 3473.53 კვ.მ. N9 ფართობი 246.12 კვ.მ. N12 ფართობი 32.64 კვ.მ. N14 ფართობი 105.69 კვ.მ. N15 ფართობი 490.93 კვ.მ. N16 ფართობი 205.44 კვ.მ. N17 ფართობი 54.43 კვ.მ. N18 ფართობი 5126.02 კვ.მ. N20 ფართობი 3.8 კვ.მ. N21 ფართობი 823.73 კვ.მ. N22 ფართობი 942.33 კვ.მ. N24 ფართობი 122.85 კვ.მ. N25 ფართობი 34.65 კვ.მ.
<p>ნისამართი: ქალაქი თბილისი, გრიგოლ ლორთქიფანიძის ქუჩა, N 23</p>				

მესაკუთრის განყოფილება

განცხადების რეგისტრაცია : ნომერი 882019894419 , თარიღი 29/10/2019 17:00:15
უფლების რეგისტრაცია: თარიღი 31/10/2019

უფლების დამადასტურებელი დოკუმენტა:

- ამონაწერი მეწარმეთა და არასამეწარმეო (არაკომერციული) იურიდიული პირების რეესტრიდან NB16066065, , დამოწმების თარიღი: 22/04/2016 , საქართველოს იუსტიციის სამინისტროს საჯარო რეესტრის ეროვნული სააგენტო
- წერილი N33/116 , დამოწმების თარიღი: 08/04/2010 , ს.ს.ი.პ. "საწარმოთა მართვის სააგენტო"
- პრძინება N1-3/747 , დამოწმების თარიღი: 03/08/2010 , ს.ს.ი.პ. "საწარმოთა მართვის სააგენტო"

მესაკუთრები:

შპს "მიქსორი" , ID ნომერი: 205249827

მესაკუთრე:

შპს "მიქსორი"

აღწერა:

იპოთეკა

- 1) განცხადების რეგისტრაცია ნომერი 882011040865 თარიღი 02/02/2011 18:52:47 უფლების რეგისტრაცია: თარიღი 08/02/2011
- 2) განცხადების რეგისტრაცია ნომერი 882011590804 თარიღი 06/12/2011 10:13:51 უფლების რეგისტრაცია: თარიღი 12/12/2011
- საგაღმასახლო გირაუნობა: რეგისტრირებული არ არის
- ამოთქარა სააქციო საზოგადოება "თიბისი ბანკი"204854595; შესაკუთრე: შპს შიქსორი205249827; საგანი:შიპის ნაკვეთის ფართობი:44042.00 კვ.მ. და მასზე განთავსებული შენობა-ნაგებობები ; ამოთქის ხელშეკრულება N519688-6, დამოწმების თარიღი02/02/2011, სსიპ საქართველოს ოჯახის საზინსტრო საჯარო რეესტრის ეროვნული სააგენტო
- ამოთქარა სააქციო საზოგადოება "თიბისი ბანკი"204854595; შესაკუთრე: შპს შიქსორი205249827; საგანი:დამკვეთი ფართობი:44042.00 კვ.მ.და მასზე არსებული შენობა-ნაგებობები ; ამოთქის ხელშეკრულება N519688-14, რეესტრის ნომერი N111317679, დამოწმების თარიღი01/12/2011, ნოტარიუსი მ. გვაზია

ვაღლებულება

ყაღაღ/აკრბაღა:

რეგისტრირებული არ არის

მთაღაღთა რეესტრა:

რეგისტრირებული არ არის

"ფისიკური პირის მთერ 2 წაღმლე ვაღთ საკუთრბაღთა არსებული მატარაღლური აქციის რეაღმსაკისის, ბეროვე საგაღმასაღო წღის განმთღღღბაღმ 1000 ღარის ბნ მთე ღარბუღღბის ქრბის საბერბაღ მღღბისის საბუღბაღღო ვაღბისაღ ვაღბის ვღღღღღბარბა საბერბაღო წღის მბღღღღო წღის 1 ბრბაღმლე, ბის მბღბბბბბ ბღბბბბბბ ფისიკური პირი ბბბბ ვაღბა წარბღღღღს ღღღღღღბაღის საგაღმასაღო ბრბბბბ. ბღბბბბბბ ვაღღღღღღბის მბღღღღღღბაღთა წარბბბბბბბბ საგაღმასაღო საბბბბბბბბბბბბბბ, ბბბ ბწღღღს პბბბბბბბბბბბბბის საბბბბბბბბის საგაღმასაღო კოღღღღს XVIII ბბბბ მბღღღღბბ."

- ღოკბბბბბბის საბბბბბბბბის ვაღბბბბბბბ მბბბბბბბბბბ საჯარო რეესტრის ეროვნული სააგენტოს ბბბბბბბბ ვებ-გვერღღე www.napr.gov.ge;
- ბბბბბბბბის მბღღღღ მბბბბბბბბბბბბ ვებ-გვერღღე www.napr.gov.ge, წესბბბბბბბ ბერბბბბბბბბ საბბბბბბბბბბბბბბბ, ბჯბბბბბბის საბბბბბბბ და სააგენტოს ბბბბბბბბბბბბბ მბბბბბბბბ;
- ბბბბბბბბის ბღღღღღღღ საბბბბბბის ბღბბბბბბის მბბბბბბბბბბბბ ბბბბბბბბბბბ: 2 405405 ბნ პბბბბბბ მბბბბბბ ბბბბბბბბ ვებ-გვერღღე;
- კომბბბბბბბბის მბღღღღ მბბბბბბბბბბბბ ბჯბბბბბბის საბბბბბ ბბბბ ბბბბ 2 405405;
- საჯარო რეესტრის ბბბბბბბბბბბბბ მბბბბბ ბბბბბბ ბბბბბბბის მბბბბბბბბბბ ბბბბბბბბბბბ ბბბბ ბბბბბ 08 009 009 09
- ბღღღღღღღის საბბბბბბბბბბბბბბბბ საკაბბბბბბ ბბბბბბბბბბბბ მბბბბბბბბბბ ბღღღღღღღღ: info@napr.gov.ge

8. დანართი 2 - ამონაწერი მეწარმეთა და არასამეწარმეო (არაკომერციული) იურიდიული პირების რეესტრიდან



საქართველოს იუსტიციის სამინისტრო
სსიპ საჯარო რეესტრის ეროვნული სააგენტო

ამონაწერი მეწარმეთა და არასამეწარმეო (არაკომერციული) იურიდიული პირების რეესტრიდან

განაცხადის რეგისტრაციის ნომერი, მომზადების თარიღი: B22091189, 21/07/2022 17:02:20

სუბიექტი

საფირმო სახელწოდება:	შპს მიქსორი
სამართლებრივი ფორმა:	შემღებელი პასუხისმგებლობის საზოგადოება
საიდენტიფიკაციო ნომერი:	205249827
რეგისტრაციის ნომერი, თარიღი:	11/04/2008
მარეგისტრირებული ორგანო:	თბილისის საგადასახადო ინსპექცია
იურიდიული მისამართი:	საქართველო, თბილისი, გლდანის რაიონი, ხანძთელის ქუჩა, №1

რეორგანიზაციის ისტორია

რეორგანიზაციამდე არსებული სუბიექტი	ოპერაცია	რეორგანიზაციის შედეგად რეგისტრირებული სუბიექტი	თარიღი
შპს რონე (200109916)	შერწყმა	შპს მიქსორი (205249827)	28/10/2008
შპს დანდი - 2007 (223238262)	შერწყმა	შპს მიქსორი (205249827)	08/10/2010 18:21:56
შპს რკინაბეტონის შპალის ქარხანა (208148878)	შერწყმა	შპს მიქსორი (205249827)	22/04/2016

ინფორმაცია ლიკვიდაციის/ რეორგანიზაციის/ გადახდისუნარობის პროცესის მიმდინარეობის შესახებ

რეგისტრირებული არ არის

ხელმძღვანელობა/ნარმომადგენლობა

- დირექტორი - ილია შიხაშვილი, 31001009153

კაპიტალი

<http://public.reestri.gov.ge>

1(5)

პარტნიორები		
მესაკუთრე	წილი	წილის მმართველი
ცეზარი ჩოჩელი, 06001000766	42.12%	
იზოლდა ჩარიგოგდიშვილი, 06001002197	42.13%	
შენღუდული პასუხისმგებლობის საზოგადოება ქისტოუნ ინვესტმენტს, 402051569	15.75%	

რეგისტრირებული არ არის **ვალდებულება**

ყადალა/აკრძალვა

რეგისტრირებული არ არის

საგადასახადო გირავნობა/იპოთეკის უფლება

- საგადასახადო გირავნობა/იპოთეკა **102022106786 16/03/2022 13:55:41**
შპს მიქსორი ს/ს 205249827
 საგანი: **მთელი ქონება**
 საფუძველი: **შეტყობინება, N094876, 16.03.2022, შემოსავლების სამსახური**

მოდრავ ნივთებსა და არამატერიალურ ქონებრივ სიკეთეზე გირავნობა/ლიზინგის უფლება

- გირავნობა/ლიზინგის რეესტრი: **R10001997 17/09/2010 15:17:41**
კრედიტორი : სს'თიბისი ბანკი' (საქართველო) 204854595
მოვალე : შპს მიქსორი (საქართველო) 205249827
მესაკუთრე : შპს მიქსორი (საქართველო) 205249827
 საგანი: **არაიდენტიფიცირებადი მოძრავი ნივთი : მოძრავი ქონება (იხ. ხელშეკრულების დანართი)**
 საფუძველი: **გირავნობის ხელშეკრულება, 960433-6, ნოტარიუსი მედეა გვაზავა, N100933737, 16.09.2010**
- გირავნობა/ლიზინგის რეესტრი: **R10002263 01/11/2010 18:12:09**
კრედიტორი : სს'თიბისი ბანკი' (საქართველო) 204854595

- მოვალე : შპს რკინაბეტონის შპალის ქარხანა (საქართველო) 208148878
 მესაკუთრე : შპს მიქსორი (საქართველო) 205249827
 საგანი: არაიდენტიფიცირებადი მოძრავი ნივთი : მოძრავი ქონება ,რომელიც მოცემულია ხელშეკრულების დანართში
 საფუძველი: გირავნობის ხელშეკრულება, N519688-3, ნოტარიუსი მედეა გვაზავა, N101093810, 29.10.2010
- გირავნობა/ლიზინგის რეესტრი: R11000157 03/02/2011 13:17:30
 კრედიტორი : სს'თიბისი ბანკი' (საქართველო) 204854595
 მოვალე : შპს მიქსორი (საქართველო) 205249827
 მოვალე : შპს რკინაბეტონის შპალის ქარხანა (საქართველო) 208148878
 მესაკუთრე : შპს რკინაბეტონის შპალის ქარხანა (საქართველო) 208148878
 საგანი: არაიდენტიფიცირებადი მოძრავი ნივთი : მოძრავი ქონება (იხ. გირავნობის ხელშეკრულება)
 საფუძველი: გირავნობის ხელშეკრულება, №519688-7, ნოტარიუსი მედეა გვაზავა, №110094184, 02.02.2011
 - გირავნობა/ლიზინგის რეესტრი: R11001936 11/11/2011 17:14:27
 კრედიტორი : სს'თიბისი ბანკი' (საქართველო) 204854595
 მესაკუთრე : შპს რკინაბეტონის შპალის ქარხანა (საქართველო) 208148878
 საგანი: არაიდენტიფიცირებადი მოძრავი ნივთი : საკუთრებაში მისაღები მანქანა დანადგარები/აპარატურა, რომელიც საკუთრებაში უნდა მიიღოს 2011 წლის 2 ივნისს გაფორმებული #4652/11 ნასყიდობის ხელშეკრულების (მომწოდებელი: Zvu Potez A.S., ჩეხეთი) შესაბამისად.
 საფუძველი: გირავნობის ხელშეკრულება, 519688-11, ნოტარიუსი მედეა გვაზავა, 111244243, 10.11.2011
 - გირავნობა/ლიზინგის რეესტრი: R11002087 06/12/2011 15:11:11
 კრედიტორი : სს'თიბისი ბანკი' (საქართველო) 204854595
 მესაკუთრე : შპს მიქსორი (საქართველო) 205249827
 საგანი: არაიდენტიფიცირებადი მოძრავი ნივთი : მოძრავი ქონება (იხ. გირავნობის ხელშეკრულება)
 საფუძველი: გირავნობის ხელშეკრულება, 519688-18, ნოტარიუსი მედეა გვაზავა, 111317708, 01.12.2011
 - გირავნობა/ლიზინგის რეესტრი: R11002089 06/12/2011 15:23:31

- კრედიტორი : სს'თიბისი ბანკი' (საქართველო) 204854595**
მესაკუთრე : შპს რკინაბეტონის შპალის ქარხანა (საქართველო) 208148878
 საგანი: არაიდენტიფიცირებადი მოძრავი ნივთი : მოძრავი ქონება (იხ. გირავნობის ხელშეკრულება)
 საფუძველი: გირავნობის ხელშეკრულება, 519688-17, ნოტარიუსი მედეა გვაზავა, 111317704, 01.12.2011
- გირავნობა/ლიზინგის რეესტრი: **R13000676 02/05/2013 17:47:32**
კრედიტორი : სს თიბისი ბანკი (საქართველო) 204854595
მესაკუთრე : შპს რკინაბეტონის შპალის ქარხანა (საქართველო) 208148878
 საგანი: არაიდენტიფიცირებადი მოძრავი ნივთი : 1. მარაგები და კომპანიის მიერ სამომავლოდ შესაძენი მარაგები.
 2. არსებული დებიტორული მოთხოვნები და კომპანიის სასარგებლოდ სამომავლოდ წარმოშობილი დებიტორული მოთხოვნები (იხ. სარეგისტრაციო დოკუმენტი).
 საფუძველი: გირავნობის ხელშეკრულება, 123123175140, ნოტარიუსი მედეა გვაზავა, 130428083, 30.04.2013
 - გირავნობა/ლიზინგის რეესტრი: **R13000678 02/05/2013 17:53:06**
კრედიტორი : სს თიბისი ბანკი (საქართველო) 204854595
მესაკუთრე : შპს რკინაბეტონის შპალის ქარხანა (საქართველო) 208148878
 საგანი: არამატერიალური ქონებრივი სიკეთე : არსებული არამატერიალური ქონებრივი სიკეთე (იხილეთ სარეგისტრაციო დოკუმენტი) არაიდენტიფიცირებადი მოძრავი ნივთი : არსებული მოძრავი ქონება (იხილეთ სარეგისტრაციო დოკუმენტი)
 საფუძველი: გირავნობის ხელშეკრულება, 123123175037, ნოტარიუსი მედეა გვაზავა, 130435760, 02.05.2013
 - გირავნობა/ლიზინგის რეესტრი: **R14018757 16/07/2014 18:02:34**
კრედიტორი : სს თიბისი ბანკი (საქართველო) 204854595
მესაკუთრე : შპს მიქსორი (საქართველო) 205249827
 საგანი: არამატერიალური ქონებრივი სიკეთე : ყველა არსებული და სამომავლო დებიტორები (იხ. სარეგისტრაციო დოკუმენტი) არაიდენტიფიცირებადი მოძრავი ნივთი : არსებული და სამომავლო მარაგები (იხ. სარეგისტრაციო დოკუმენტი) არაიდენტიფიცირებადი მოძრავი ნივთი : არსებული და სამომავლო

ძირითადი საშუალებები (იხ. სარეგისტრაციო დოკუმენტი)

საფუძველი: გირავნობის ხელშეკრულება, 123123432379, ნოტარიუსი მედეა გვაბაია, 140740879, 15.07.2014

- გირავნობა/ლიზინგის რეესტრი: R15035168 04/08/2015 17:17:51

კრედიტორი : სს თიბისი ბანკი (საქართველო) 204854595

მესაკუთრე : შპს მიქსორი (საქართველო) 205249827

საგანი: იდენტიფიცირებადი მოძრავი ნივთი : ?/? : 702004, პომპა სტაციონარი, მოდელი: BP 1800 D

(გირავდება #2695 ინვოისის საფუძველზე, თარიღი: 19.09.2014)

საფუძველი: გირავნობის ხელშეკრულება, 123123666843, ნოტარიუსი მედეა გვაბაია, 150399755, 24.04.2015

შოვალეთა რეესტრი

რეგისტრირებული არ არის

2022 წლის პირველ იანვრამდე რეგისტრირებული სუბიექტი ვალდებულია 2022 წლის 1 იანვრიდან 2 წლის განმავლობაში უზრუნველყოს სარეგისტრაციო მონაცემებს 04.08.2021 წ. „შენარმეთა შესახებ“ საქართველოს კანონთან შესაბამისობაში მოყვანა. კანონით გათვალისწინებულ ვადამდე ამ ვალდებულების შეუზღუდავობის შემთხვევაში სუბიექტის რეგისტრაცია გაუქმებულად მიიჩნევა.

- დოკუმენტის ნაშთილობის გადამოწმება შესაძლებელია საგარო რეესტრის ეროვნული სააგენტოს ოფიციალურ ვებ-გვერდზე www.napr.gov.ge;
- ამონაწერის მიღება შესაძლებელია ვებ-გვერდზე www.napr.gov.ge , ნებისმიერ ტერიტორიულ სარეგისტრაციო სამსახურში, იუსტიციის სახლებსა და სააგენტოს ავტორიზებულ პირებთან;
- ამონაწერში ტექნიკური ხარვეზის აღმოჩენის შემთხვევაში დაგვიკავშირდით: 2 405405 ან პირადად შეაფეთი განაცხადი ვებ-გვერდზე;
- კონსულტაციის მიღება შესაძლებელია იუსტიციის სახლის ცხელ ხაზზე 2 405405;
- საგარო რეესტრის თანამშრომელთა მხრიდან უკანონო ქმედების შემთხვევაში დაგვიკავშირდით ცხელ ხაზზე: 08 009 009 09
- თქვენთვის საინტერესო ნებისმიერ საკითხთან დაკავშირებით მოგვწერეთ ელ-ფოსტით: info@napr.gov.ge

9. დანართი 3 - მერიის წერილი ტერიტორიის ფუნქციური ზონისა/ქვეზონისა და ამ საქმიანობის აღნიშნულ ზონასთან/ქვეზონასთან თავსებადობის შესახებ



ქალაქ თბილისის მუნიციპალიტეტის საჯარო სამართლის იურიდიული პირი – ქალაქ თბილისის მუნიციპალიტეტის ტრანსპორტისა და ურბანული განვითარების სააგენტო



წერილის ნომერი: 16-01221721497
თარიღი: 21/06/2022

აღრესი: შპს მიწათმოქმედება
საიდენტიფიკაციო ნომერი: 205249827
მისამართი: საქართველო, თბილისი, ლორთქიფანიძის 23

ქალაქ თბილისის მუნიციპალიტეტის სსიპ - ქ. თბილისის მუნიციპალიტეტის ტრანსპორტისა და ურბანული განვითარების სააგენტომ, განიხილა თქვენი 17.06.2022 წლის №10/01221683720-01 განცხადება, რომლითაც ითხოვთ სააგენტოს პოზიციას, მიწის ნაკვეთზე (საკადასტრო კოდი: №01.19.34.003.098) გავრცელებულ ფუნქციურ ზონასა და მოქმედ შეზღუდვებთან დაკავშირებით.

პასუხად გაცნობთ, რომ დაინტერესებაში არსებულ მიწის ნაკვეთზე (ს/კ №01.19.34.003.098) „დედაქალაქის მიწათსარგებლობის გენერალური გეგმის დამტკიცების შესახებ“ ქალაქ თბილისის მუნიციპალიტეტის საკრებულოს 2019 წლის 15 მარტის N39-18 დადგენილებით დამტკიცებული მიწათსარგებლობის გენერალური გეგმის გრაფიკული ნაწილის - რუკის მიხედვით, ვრცელდება სამრეწველო ზონა 1 (ს-1).

„ქ. თბილისის მუნიციპალიტეტის ტერიტორიის გამოყენებისა და განაშენიანების რეგულირების წესების დამტკიცების შესახებ“ ქალაქ თბილისის მუნიციპალიტეტის საკრებულოს 2016 წლის 24 მაისის №14-39 დადგენილებით დამტკიცებული განაშენიანების რეგულირების წესების თანახმად, სამრეწველო ზონა (ს-1) წარმოადგენს შერეულ სამრეწველო ქვეზონას და მოიცავს თბილისის განაშენიანებული ტერიტორიების საზღვრებში არსებულ/დაგეგმილ საწარმოო და სამრეწველო გამოყენების ტერიტორიებს; ს-1-ში განაშენიანების დომინირებულ სახეობას შეადგენს სამრეწველო ობიექტები, რომლებშიც არ მიმდინარეობს გარემოსა და ადამიანის ჯანმრთელობისათვის საშიშროება/შავნე საწარმოო პროცესები; შესაძლებელია ს-1-ის ფუნქციონირებისათვის უზრუნველყოფი საზოგადოებრივი შენობების/სამყოფლების არსებობა არაუმეტეს საერთო ოდენობის 25%-ის, კანონმდებლობის შესაბამისად; ასევე სასაწყობო, ელექტროქვესადგურებისა და წყლის რეზერვუარებისათვის განკუთვნილი ობიექტების განთავსება. სპეციალური ზონა-ში (ს-1), სპეციალურ (ზონალურ) შეთანხმების საფუძველზე, საგამონაკლისო დასაშვებ სახეობას წარმოადგენს სატრანსპორტო საშუალებების მომსახურების ობიექტი.

განაშენიანების რეგულირების პარამეტრები			
კ-1	-	კოეფიციენტი	
კ-2	-	კოეფიციენტი	
კ-3	0,1	კოეფიციენტი	
საცხოვრებელი სიმჭიდროვე	-	ერთეული/ჰა	
მიწის ნაკვეთის ფართობი და ზომები	მინიმალური ფართობი	-	კვ.მ
	მინიმალური სიგანე	-	მეტრი
	მინიმალური სიღრმე	-	მეტრი

შენობა-ნაგებობის მაქსიმალური სიმაღლე	-	მეტრი
--------------------------------------	---	-------

ასევე, მოგასვენებთ, რომ დაინტერესებაში არსებული ტერიტორია ზედება თვითმფრინავების ასაფრენი ზოლის შეზღუდვის არეალში, სადაც ნებისმიერი შენობა-ნაგებობის განთავსების ადგილი და სიმაღლე დაინტერესებულმა პირმა უნდა შეათანხმოს აეროდრომის ექსპლუატანტთან შპს „ტავ ურბან საქართველოსთან“.

ავტორ ნალოსანი
სააგენტოს უფროსი

გამოყენებულია კვალიფიციური
ელექტრონული ხელმოწერა/ელექტრონული
შტამპი



10. დანართი 4 - ნარჩენების მართვის გეგმა

შპს „მიქსორი“

ს/კ - 205249827

ნარჩენების მართვის გეგმა

1. ანოტაცია

შპს „მიქსორი“ დაარსდა 2008 წლის 11 აპრილს. თავდაპირველად მიქსორმა მდინარე ქსნის ნაპირიდან ქვიშისა და ღორღის მოპოვება დაიწყო, რასაც მოკლე ვადაში ავჭალაში ბეტონის თანამედროვე ქარხნის აშენება მოჰყვა. დაარსებიდან რამდენიმე თვეში, მიქსორს უკვე ჰქონდა უმაღლესი სტანდარტის ბეტონის ქარხანა, თანამედროვე ლაბორატორიითა და უახლესი მძიმე ტექნიკით. შპს „მიქსორი“ მუშაობს ბეტონის, სამშენებლო ბლოკის, რკინა ბეტონის კონსტრუქციების, რკინა ბეტონის შპალეების და ქვიშა-ხრეშის, ღორღის და ქვის (ინერტული) მასალის წარმოებაზე.

შპს „მიქსორს“ აქვს სულ სამი საწარმო, რომელიც მდებარეობს მის: ქ. თბილისი, გრ. ლორთქიფანიძის ქ.23, ქ. თბილისი, გლდანის რაიონი ხანძთელის N1 (ზაპუსი) და მცხეთის რ-ნი სოფ. ქსოვრისი.

კომპანიამ „საქართველოს ნარჩენების მართვის კოდექსის“ შესაბამისად, 2017 წლის მაისში მოამზადა და საქართველოს გარემოს დაცვისა და სოფლის მეურნეობის სამინისტროსთან შეათანხმა კომპანიის ნარჩენების მართვის 3 წლიანი გეგმა, რომლის ვადაც განისაზღვრა 2020 წლის მაისამდე.

წინამდებარე გეგმა მომზადებულია შპს „მიქსორი“-ს დაკვეთით და მოიცავს კომპანიის საქმიანობის პროცესში წარმოქმნილ სავარაუდო ნარჩენებს და რაოდენობებს მომდევნო 3 წლის განმავლობაში (2020-2021-2022).

2. ნარჩენების მართვის გეგმის მიზნები, ამოცანები და სტრუქტურა

2.1 გეგმის მიზნები და ამოცანები

წინამდებარე ნარჩენების მართვის გეგმა ადგენს შპს „მიქსორის“ მიერ წარმოების პროცესში შესაძლო ნარჩენების შეგროვების, კლასიფიკაციის, მოპყრობის, გადაცემის პირობებს გარემოსდაცვითი ნორმებისა და წესების მოთხოვნების დაცვით.

ნარჩენების მართვის პროცესის ძირითადი ამოცანებია:

- ნარჩენების იდენტიფიკაციის უზრუნველყოფა;
- ნარჩენების სეპარირებული შეგროვების უზრუნველყოფა, მათი დროებითი განთავსებისათვის საჭირო პირობების დაცვა, რათა გამოირიცხოს ნარჩენების მავნე ზემოქმედება გარემოზე და ადამიანთა ჯანმრთელობაზე;
- ნარჩენების ტრანსპორტირების პირობების უზრუნველყოფა, რომლის დროსაც გამორიცხული უნდა იქნას ნარჩენების გაფანტვა, დაკარგვა, ავარიული სიტუაციების შექმნა, გარემოსა და ადამიანთა ჯანმრთელობისათვის ზიანის მიყენება;

- აღდგენის დროს გარემოსა და ადამიანის ჯანმრთელობისათვის უვნებელი მეთოდების გამოყენება;
- ნარჩენების რაოდენობის შემცირება;
- ნარჩენების მეორადი გამოყენება;
- ნარჩენების მართვაზე პერსონალის პასუხისმგებლობის განსაზღვრა;
- ნარჩენების აღრიცხვის უზრუნველყოფა.

3. ნარჩენების მართვის გეგმის სტრუქტურა

ნარჩენების მართვის გეგმა შედგება შესავალი, აღწერილობითი და დასკვნითი ნაწილებისაგან. საქართველოს გარემოსა და ბუნებრივი რესურსების დაცვის მინისტრის 2015 წლის 4 აგვისტოს #211 ბრძანებით დამტკიცებული „კომპანიის ნარჩენების მართვის გეგმის განხილვისა და შეთანხმების წესის დამტკიცების შესახებ“ დებულების შესაბამისად ნარჩენების მართვის გეგმა უნდა მოიცავდეს შემდეგ ინფორმაციას:

შესავალი ნაწილი - დაინტერესებული პირის შესახებ შემდეგი ინფორმაცია:

1. სრული სახელწოდება;
2. სამართლებრივი ფორმა;
3. იურიდიული მისამართი, მათ შორის, ფილიალის/წარმომადგენლობის მისამართი, ასეთის არსებობის შემთხვევაში;
4. რეგისტრაციის თარიღი;
5. საიდენტიფიკაციო ნომერი;
6. ხელმძღვანელის და გარემოსდაცვითი მმართველის სახელი, გვარი, ელექტრონული ფოსტის მისამართი, ტელეფონისა და ფაქსის ნომრები;
7. საქმიანობის დეტალური აღწერა.

აღწერილობითი ნაწილი - წლის განმავლობაში წარმოქმნილი თითოეული სახეობის ნარჩენების შესახებ შემდეგი ინფორმაცია:

1. ნარჩენის კოდი და დასახელება „სახეობებისა და მახასიათებლების მიხედვით ნარჩენების ნუსხის განსაზღვრისა და კლასიფიკაციის შესახებ“ საქართველოს მთავრობის დადგენილების შესაბამისად;
2. ფიზიკური მდგომარეობა;
3. ნარჩენების რაოდენობა;

4. სახიფათო ნარჩენის შემთხვევაში - მისი განმსაზღვრელი მახასიათებელი, კოდექსის III დანართის შესაბამისად.

დასკვნითი ნაწილი - ნარჩენების მართვის შესახებ შემდეგი ინფორმაცია:

1. ნარჩენების პრევენციისა და აღდგენისთვის განსახორციელებელ ღონისძიებები;
2. წარმოქმნილი ნარჩენის შეგროვების და ტრანსპორტირების მეთოდები;
3. სუპარირების მეთოდის აღწერა, განსაკუთრებით - სახიფათო ნარჩენების სხვა ნარჩენებისგან განცალკევების შესახებ;
4. წარმოქმნილი ნარჩენების დროებითი შენახვის მეთოდები და პირობები;
5. ნარჩენების დამუშავებისთვის გამოყენებული მეთოდები, დამუშავების ოპერაციის კოდის მითითებით – კოდექსის I და II დანართების მიხედვით;
6. სახიფათო ნარჩენების უსაფრთხო მართვისათვის ზომებისა და მომუშავე პერსონალის შესაბამისი სწავლების ღონისძიებები;
7. იმ პირის შესახებ ინფორმაცია, რომელსაც გადაეცემა ნარჩენები შეგროვების, ტრანსპორტირების ან/და დამუშავების მიზნით, შესაბამისი ნებართვის ან/და რეგისტრაციის მონაცემების მითითებით.

4. შესავალი

4.1 ინფორმაცია ნარჩენების წარმომქმნელის შესახებ

კომპანია (დასახელება, საიდენტიფიკაციო ნომერი, რეგისტრაციის ნომერი, თარიღი)	შპს „მიქსორი“ ს/კ - 205249827 რეგისტრაციის თარიღი - 11/04/2008
წარმომადგენელი (სახელი, პოზიცია, საკონტაქტო ინფორმაცია)	ილია შინაშვილი - დირექტორი მურმან გრიგოლია - გარემოსდაცვითი მმართველი; ტელ: 595 909 570
იურიდიული მისამართი (რეგიონი, მუნიციპალიტეტი, ქალაქი, ქუჩა, ტელეფონი ნომერი, ფაქსი, ელექტრონული ფოსტა)	საქართველო, თბილისი, გლდანი-ნაძალადევის რაიონი, ხანძთელის ქ., №1 ტელ: <u>2 65 67 05</u> E-mail: info@mixori.com

5. ნარჩენების წარმომქმნელის საქმიანობის დეტალური აღწერა

მპს „მიქსორის“ საწარმოები მდებარეობს ქ. თბილისი, გრ. ლორთქიფანიძის ქ.23-ში, ქ. თბილისი, გლდანის რაიონი ხანძთელის N1 (ზაჰესი) - ში და მცხეთის რ-ნი სოფ. ქსოვრისში.

მცხეთის რაიონ სოფ. ქსოვრისში მდებარე საწარმო წარმოდგენილია სამსხვრევ-დამხარისხებელი დანადგარით და ახორციელებს ქვიშა-ღორღის გადამუშავებას. ხოლო თბილისში, გრ. ლორთქიფანიძის ქ.23-ში და ზაჰესში მდებარე საწარმოები ახორციელებენ მზა ბეტონის ხსნარის და რკინა-ბეტონის ნაკეთობების დამზადებას.

ბეტონის საწარმოებში დანერგილია შემდეგი სქემის ტექნოლოგია: კარიერიდან მოპოვებული ინერტული მასალა, ბეტონის წარმოებისთვის საჭირო ფრაქციებად იყოფა საწარმოში არსებულ სამსხვრევ-დამხარისხებელ საამქროში. დამსხვრეული და ფრაქციებად დახარისხებული მასალა განაწილდება ჩასატვირთ ბუნკერებში; ბუნკერებიდან, ტრანსპორტიორის ლენტით, მასალა გადადის საშრობ დოლში; გახურებული მასალა საშრობი დოლიდან, ცხელი ელევატორის საშუალებით, გადაიტვირთება ბეტონის ქარხნის ვიბროცხაზე, სადაც ნაწილდება ფრაქციებად და თავსდება ხვიმრებში.

საწარმოების საქმიანობა მოიცავს ბეტონის ნარევის წარმოებას, რისთვისაც საწარმოები უზრუნველყოფილია საჭირო დანადგარებითა და დამხმარე ინფრასტრუქტურით.

პროდუქციის ხარისხის კონტროლი მიქსორში მუდმივი პროცესია, რომელიც პროდუქტის დასამზადებლად საჭირო ყველა კომპონენტისა და საბოლოო პროდუქტის ტესტირებას მოიცავს.

კომპანიის თანამედროვე აპარატურით აღჭურვილ ლაბორატორიაში წამყვანი სპეციალისტები ადგენენ ყველა კომპონენტის (ცემენტი, ქვიშა, ღორღი, პლასტიფიკატორი) მახასიათებლებს და შემდეგ ბეტონის მინარევები ფორმულირდება, რომელიც ბეტონის მარკასა და ხარისხს განსაზღვრავს. კუბებად დაყალიბებული ბეტონი იზომება კუმშვაზე (სიმტკიცეზე) და გარემო პირობების მიმართ გამძლეობაზე. მხოლოდ ყველა პროცესის წარმატებით გავლის შემთხვევაში დაიშვება საცდელი ფორმულის სარეალიზაციო ბეტონის სახით წარმოება.

რაც შეეხება ქვიშა-ღორღის გადამუშავებას, კომპანია მიქსორი ქვიშის მასალას მდინარე ქსნის სანაპიროზე მოიპოვებს. მდინარეში მოპოვებული მასალა მაღალი სიმკვრივით და ხარისხით გამოირჩევა. მოპოვებული მასალა საგულდაგულოდ იფქვება, გრანულებისა და ზომების მიხედვით ხარისხდება და ირეცხება. რეცხვის შედეგად ქვიშაში თიხის შემცველობა მაქსიმალურად მცირდება. დამსხვრეული მასალისგან სამშენებლო ქვიშა და სხვადასხვა ფრაქციის ღორღი მზადდება. ნედლეული მშრალი მსხვრევის მეთოდით მუშავდება.

6. აღწერილობითი ნაწილი

#	ნარჩენის კოდი	ნარჩენის დასახელება	ნარჩენის აღწერა	სახიფათო დიას/არა	სახიფათობის მახასიათებელი	განთავსების/ადგენის ოპერაციები	ნარჩენის ფიზიკური მდგომარეობა	ნარჩენების მიახლოებითი რაოდენობა წლების მიხედვით			განს. ერთეული
								2020	2021	2022	
ბეტონის საწარმო, ქ. თბილისი, გრ. ლორთქიფანიძის ქ.23											
1	13 02 06*	ძრავისა და კბილანური გადაცემის კოლოფის სინთეტიკური ზეთები და სხვა ზეთოვანი ლუბრიკანტები	ტექნიკური ზეთები	დიას	H 3-B	R1	თხევადი	1790	1790	1790	ლიტრი
2	15 01 10*	შესაფუთი მასალა, რომლებიც შეიცავს სახიფათო ნივთიერებების ნარჩენებს ან/და დაბინძურებულია სახიფათო ნივთიერებებით	ზეთიანი რკინის და პლასტმასის ბიდონები	დიას	H 3-A	D10	მყარი	100	100	100	კგ
3	15 01 02	პლასტმასის შესაფუთი მასალა	საკვები ზეთის პლასტმასის ბიდონები	არა	--	D 1	მყარი	630	630	630	კგ
4	15 02 02*	აბსორბენტები, ფილტრის მასალები (ზეთის ფილტრების ჩათვლით, რომელიც არ არის	ზეთის ფილტრები	დიას	H 1 „ფეთქებადი“	D 10	D 10	50	50	50	კგ

		განხილული სხვა კატეგორიაში), საწმენდი ნაჭრები და დამცავი ტანსაცმელი, რომელიც დაბინძურებულია სამიში ქიმიური ნივთიერებებით									
5	10 01 16*	ინსინერაციის/დაწვის შედეგად მიღებული აქროლადი ნაცარი, რომელიც შეიცავს სახიფათო ნივთიერებებს	წყალგამათბობელ დანადგარში წარმოქმნილი ნაცარი	ღიას	H 3-A	D 10	D 10	1	1	1	38
ბეტონის საწარმო, ქ. თბილისი, დაბა ზაპსი											
5	16 06 01*	ტყვიის შემცველი ბატარეები	აკუმლატორები	ღიას	H6 - ტოქსიკური; H15- ეკოტოქსიკური	R4	მყარი	250	250	250	38
6	16 01 03	განადგურებას დაქვემდებარებული საბურავები	ავტომანქანების საბურავები, რომელსაც ამოეწურათ ექსპლოატაციის ვადა და გამოუსადეგარი ამორადი მოხმარებისთვის;	არა	არა	R13	მყარი	14	14	14	ტ
7	15 02 02*	აბსორბენტები, ფილტრის მასალები (ზეთის ფილტრების ჩათვლით,	ზეთის ფილტრები	ღიას	H 1 „ფეთქებადი“	D 10	მყარი	300	300	300	38

		რომელიც არ არის განხილული სხვა კატეგორიაში), საწმენდი ნაჭრები და დამცავი ტანსაცმელი, რომელიც დაბინძურებულია საშიში ქიმიური ნივთიერებებით									
8	15 01 10*	შესაფუთი მასალა, რომლებიც შეიცავს სახიფათო ნივთიერებების ნარჩენებს ან/და დაბინძურებულია სახიფათო ნივთიერებებით	ზეთიანი რკინის ბიდონები	ღიას	H 3-A	D10	მყარი	400	400	400	38
9	15 01 02	პლასტმასის შესაფუთი მასალა	საკვები ზეთის პლასტმასის ბიდონები	არა	--	D1	მყარი	65	65	65	38
10	13 02 06*	ძრავისა და კბილანური გადაცემის კოლოფის სინთეტიკური ზეთები და სხვა ზეთოვანი ლუბრიკანტები	ტექნიკური ზეთები	ღიას	H 3-B	R 1	თხევადი	9537	9537	9537	ლიტრა
სასარგებლო წიაღისეულის გადამუშავება											
მცხეთის რაიონი, სოფ. ქსოვრისი											
11	15 02 02*	აბსორბენტები, ფილტრის მასალები (ზეთის ფილტრების ჩათვლით, რომელიც არ არის განხილული სხვა კატეგორიაში), საწმენდი ნაჭრები და დამცავი	ზეთის ფილტრები	ღიას	H 1 „ფეთქებადი“	D 10	მყარი	40	40	40	38

		ტანისამოსი, რომელიც დაბინძურებულია საშიში ქიმიური ნივთიერებებით									
12	15 01 10*	შესაფუთი მასალა, რომლებიც შეიცავს სახიფათო ნივთიერებების ნარჩენებს ან/და დაბინძურებულია სახიფათო ნივთიერებებით	ზეთიანი რკინის ბიღონები	ღიას	H 3-A	D10	მყარი	120	120	120	38
13	13 02 06*	ძრავისა და კბილანური გადაცემის კოლოფის სინთეტიკური ზეთები და სხვა ზეთოვანი ლუბრიკანტები	ტექნიკური ზეთები	ღიას	H 3-B	R 1	თხევადი	1886	1886	1886	ლიტრა

7. დასკვნითი ნაწილი

7.1 ნარჩენების პრევენციისა და აღდგენისთვის განსახორციელებელი ღონისძიებები

მიმდინარე საქმიანობის განხორციელების პროცესში გათვალისწინებულია ნარჩენების პრევენციის და აღდგენის შემდეგი სახის ღონისძიებები:

- ნებისმიერი სახის საწარმოო მასალა, ნივთები ან ნივთიერება კომპანიის ობიექტების ტერიტორიაზე შემოტანილი იქნება იმ რაოდენობით, რაც საჭიროა კომპანიის მიერ განსახორციელებელი სამუშაოების სრულყოფილად წარმართვისათვის. ტერიტორიებზე მასალების ხანგრძლივი დროით დასაწყობება არ მოხდება;

7.2 ნარჩენების მართვის მოდელის და პრინციპების მოკლე დახასიათება

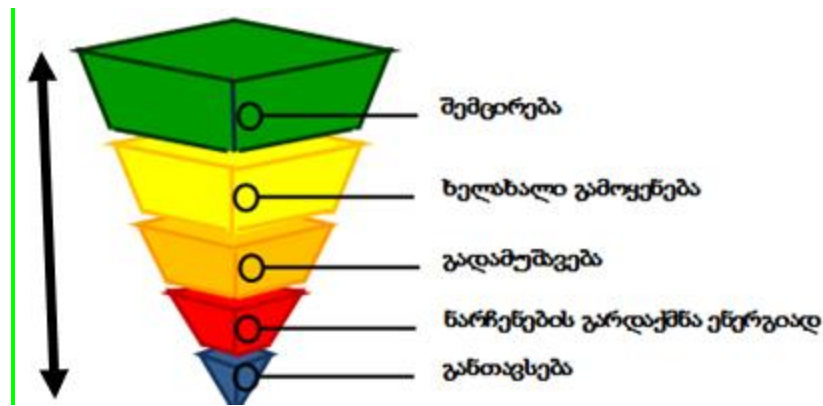
8.2.2 ნარჩენების მართვის პრინციპები

ნარჩენების მართვის პროცესში გამოიყენება სისტემატური მეთოდი. კერძოდ, იგი მოიცავს შემდეგ ძირითად პრინციპებს:

1. „უსაფრთხოების წინასწარი ზომების მიღების პრინციპი“ - მიღებული უნდა იქნეს ზომები გარემოსათვის ნარჩენებით გამოწვეული საფრთხის თავიდან ასაცილებლად, მაშინაც კი, თუ არ არსებობს მეცნიერულად დადასტურებული მონაცემები;
2. პრინციპი „დამბინძურებელი იხდის“- ნარჩენების წარმომქმნელი ან ნარჩენების მფლობელი ვალდებულია გაიღოს ნარჩენების მართვასთან დაკავშირებული ხარჯები;
3. „სიანლოვის პრინციპი“- ნარჩენები უნდა დამუშავდეს ყველაზე ახლოს მდებარე ნარჩენების დამუშავების ობიექტზე, გარემოსდაცვითი და ეკონომიკური ეფექტიანობის გათვალისწინებით;
4. “თვითუზრუნველყოფის პრინციპი“ - უნდა ჩამოყალიბდეს და ფუნქციონირებდეს მუნიციპალური ნარჩენების განთავსებისა და აღდგენის ობიექტების ინტეგრირებული და ადეკვატური ქსელი.

8.2.3 ნარჩენების მართვის მოდელი

ნარჩენების მართვაში გამოიყენება ნარჩენების მართვის იერარქიის მოდელი. იერარქიის მოდელი ნარჩენების მართვაში, რომელიც ქვემოთ ნახაზზეა ილუსტრირებული, გულისხმობს ნარჩენების მართვისას სხვადასხვა სახის საქმიანობის პრიორიტეტიზაციას ოპტიმალობის თვალსაზრისით; როგორც ზოგადი წესი, აღიარებულია, რომ საუკეთესო ვარიანტი ყოველთვის ნარჩენის წარმოქმნის თავიდან აცილებაა, რასაც მოსდევს რაოდენობისა და საფრთხის მინიმიზაცია.



სურ.#1 - იერარქია ნარჩენების მართვაში

7.3 წარმოქმნილი ნარჩენების შეგროვების და ტრანსპორტირების მეთოდები;

სახიფათო ნარჩენების ტრანსპორტირება ხორციელდება შესაბამისი ნებართვის მქონე ორგანიზაციების მიერ, სანიტარიული და გარემოსდაცვითი წესების სრული დაცვით:

- ნარჩენების ჩატვირთვა/გადმოტვირთვა და ტრანსპორტირებასთან დაკავშირებული ყველა ოპერაცია მაქსიმალურად არის მექანიზირებული და ჰერმეტიული;
- ნარჩენების ჩატვირთვა სატრანსპორტო საშუალებებში ხდება მათი ძარების ტევადობის შესაბამისად;
- დაუშვებელია ნარჩენების დაკარგვა და გაფანტვა ტრანსპორტირების დროს;
- ტრანსპორტირების დროს, თანმხლებ პირს ექნება შესაბამისი დოკუმენტი – „სახიფათო ნარჩენის გატანის მოთხოვნა“, რომელიც დამოწმებული უნდა იყოს კომპანიის ხელმძღვანელობის მიერ;
- ნარჩენების გადასატანად გამოყენებულ სატრანსპორტო საშუალებას უნდა ქონდეს გამაფრთხილებელი ნიშანი.

7.4 სეპარირების მეთოდის აღწერა

სახიფათო ნარჩენების სხვა ნარჩენებისგან განცალკევება

შპს „მიქსორს“ დანერგილი აქვს ნარჩენების სეპარირებული შეგროვების მეთოდი საწარმოს ტერიტორიაზე, რაც გულისხმობს სახიფათო და არასახიფათო ნარჩენების ერთმანეთისგან განცალკევებას. კომპანიის ტერიტორიაზე განთავსებულია ერთმანეთისგან განსხვავებული კონტეინერები, რომელიც შესაბამისად არის მარკირებული და ჰერმეტიულად დახურული;

- ზოგი მათგანი განკუთვნილია საყოფაცხოვრებო ნარჩენების შესაგროვებლად;
- ზოგი - ისეთი მყარი სახიფათო ნარჩენების შესაგროვებლად, როგორიცაა: სატრანსპორტო საშუალებების ზეთის ფილტრები, ნავთობპროდუქტებით დაბინძურებული ჩვრები და სხვა საწმენდი საშუალებები, თხევადი მასისგან თავისუფალი საღებავების ტარა;
- კომპანიის ტერიტორიაზე განთავსებულია თხევადი სახიფათო ნარჩენისთვის (ზეთები, საპონი მასალები) გათვალისწინებული ჰერმეტიული კონტეინერი;
- პოლიეთილენის ნარჩენები (შესაფუთი, ჰერმეტიზაციის მასალა და სხვ.). გროვდება წარმოქმნის ადგილზე, სპეციალურად გამოყოფილ მოედანზე;
- სამივე ობიექტის ოფისის ტერიტორიაზე გამოყოფილია ცალ-ცალკე კონტეინერები ბატარეების და ნათურების შესაგროვებლად.





აკრძალულია:

- მყარი საყოფაცხოვრებო ნარჩენებისათვის განკუთვნილ კონტეინერებში სახიფათო ნარჩენების მოთავსება;
- თხევადი სახიფათო ნარჩენების შეგროვება და დასაწყობება ღია, ატმოსფერული ნალექებისგან დაუცველ ტერიტორიაზე;

7.5 წარმოქმნილი ნარჩენების დროებითი შენახვის მეთოდები და პირობები

წარმოქმნილი ნარჩენების დროებითი დასაწყობების უბნებისთვის გათვალისწინებულია შემდეგი პირობების დაცვა:

- სახიფათო ნარჩენების განთავსებისთვის კომპანიის ობიექტზე განთავსებულია, სპეციალურად მარკირებული, ჰერმეტიკული კონტეინერები;
- კონტეინერები დაცულია ატმოსფერული ნალექების ზემოქმედებისა და უცხო პირების ხელყოფისაგან;
- ტერიტორიის კედლები და იატაკი, სადაც განთავსებულია კონტეინერები, მოპირკეთებულია მყარი საფარით;

7.6 ნარჩენების დამუშავებისთვის გამოყენებული მეთოდები, დამუშავების ოპერაციის კოდის მითითებით – კოდექსის I და II დანართების მიხედვით

ქვემოთ მოცემულ ცხრილში გამოყენებული D და R კოდები წარმოადგენენ შემდეგ ინფორმაციას:

#	აღდგენა განთავსების კოდი	ნარჩენის დამუშავების მეთოდი
1	D1	მიწაში ან მიწაზე განთავსება (მაგ. ნარჩენების ნაგავსაყრელზე განთავსება და სხვ.)
2	R1	საწვავად ან სხვაგვარი გამოყენება ენერჯის მისაღებად

3	D10	მიწაზე ინსინერაცია
4	R13	R1-დან R12-ის ჩათვლით კოდებში ჩამოთვლილი ნებისმიერი ოპერაციისთვის განკუთვნილი ნარჩენების დასაწყობება (ეს არ მოიცავს ნარჩენების წარმოქმნის ადგილზე დროებით დასაწყობებას, შეგროვებისთვის მომზადებას)

8. ნარჩენების დამუშავებისთვის გამოყენებული მეთოდები, დამუშავების ოპერაციის კოდის მითითებით – კოდექსის I და II დანართების მიხედვით

#	ნარჩენის კოდი	ნარჩენის აღწერა	განთავსების /აღდგენის ოპერაციები	ვის გადაეცემა
1	13 02 06*	ძრავისა და კბილანური გადაცემის კოლოფის სინთეტიკური ზეთები და სხვა ზეთოვანი ლუბრიკანტები	R1	საწვავად გამოყენების მიზნით გადაეცემა შესაბამისი ნებართვის მქონე კომპანიას
2	15 01 10*	შესაფუთი მასალა, რომლებიც შეიცავს სახიფათო ნივთიერებების ნარჩენებს ან/და დაბინძურებულია სახიფათო ნივთიერებებით	D10	გაუვნებელყოფის მიზნით გადაეცემა შპს „მედიკალ ტექნოლოგს“
3	15 01 02	პლასტმასის შესაფუთი მასალა	D1	განთავსდება ნაგავსაყრელზე
4	15 02 02*	აბსორბენტები, ფილტრის მასალები (ზეთის ფილტრების ჩათვლით, რომელიც არ არის განხილული სხვა კატეგორიაში), საწმენდი ნაჭრები და დამცავი	D 10	ინსინირაციის მიზნით გადაეცემა შპს „მედიკალ ტექნოლოგს“

		ტანსამოსი, რომელიც დაბინძურებულია საშიში ქიმიური ნივთიერებებით		
5	16 06 01*	ტყვიის შემცველი ბატარეები	R4	რეციკლირების მიზნით გადაეცემა შპს „თათლი“-ს
6	16 01 03	განადგურებას დაქვემდებარებული საბურავები	R13	დასაწყობების მიზნით გადაეცემა შპს „სანიტარს“
	10 01 16*	ინსინერაციის/დაწვის შედეგად მიღებული აქროლადი ნაცარი, რომელიც შეიცავს სახიფათო ნივთიერებებს	D10	ინსინერაციის მიზნით გადაეცემა შპს „მედიკალ ტექნოლოგს“

9. სახიფათო ნარჩენების უსაფრთხო მართვის ზომებისა და მომუშავე პერსონალის შესაბამისი სწავლების დონისძიებები;

- პერსონალს, რომელსაც შეეხება აქვს სახიფათო ნარჩენებთან ან/და დაკავებულია ნარჩენების მართვის სფეროში (შეგროვება, შენახვა, ტრანსპორტირება, მიღება/ჩაბარება) გავლილი აქვს შესაბამისი სწავლება შრომის, გარემოს დაცვის და პროფესიული უსაფრთხოების საკითხებში;
- პერსონალი უზრუნველყოფილია სპეც. ტანსაცმლით, ფეხსაცმლით და ინდივიდუალური დაცვის საშუალებებით. საჭიროების შემთხვევაში, განსაკუთრებით სახიფათო ნარჩენებთან დაკავშირებულ ოპერაციების შესრულების შემდეგ პერსონალის ტანსაცმელი ექვემდებარება სპეციალურ დამუშავებას ან/და შეცვლას ახლით;
- პერსონალი მუდმივად გადის გარემოს დაცვასთან, ნარჩენების მართვასთან და უსაფრთხოების საკითხებთან დაკავშირებით სწავლებებს/ტრენინგებს;
- ნარჩენების რამდენიმე სახის ერთად განთავსების დროს გათვალისწინებულია მათი შეთავსებადობა;
- ნარჩენების დაგროვების ადგილებში დაუშვებელია უცხო საგნების, პირადი ტანსაცმლის, სპეც. ტანსაცმლის, ინდ. დაცვის საშუალებების შენახვა;
- კომპანია აღჭურვილია ხანძარქრობის საშუალებებით. ხანძარსაშიში ნარჩენების განთავსების ადგილებში სასტიკად იკრძალება მოწევა და ღია ცეცხლით სარგებლობა;



10. იმ პირების შესახებ ინფორმაცია, რომელთაც გადაეცემა ნარჩენები შეგროვების, ტრანსპორტირების ან/და დამუშავების მიზნით, შესაბამისი ნებართვის ან/და რეგისტრაციის მონაცემების მითითებით

შპს „თათლი“ - აკუმლატორების და ტყვიის შემცველი ბატარეების გადამუშავება

საქმიანობის განხორციელების ადგილი - გარდაბნის რაიონი სოფ. აღთაკლია

გარემოსდაცვითი გადაწყვეტილება - №8; 22.02.2018

შპს „მედიკალ ტექნოლოჯი“ - სახიფათო ნარჩენების განთავსება/გადამუშავება

ს/კ: 404384590

მისამართი: ივ. ჯავახიშვილის ქ.№4, ქ. თბილისი

საქმიანობის განხორციელების ადგილი გარდაბნის რაიონი სოფ. მარტყოფი

ეკოლოგიური ექსპერტიზის დასკვნა - №74

ეკოლოგიური ექსპერტიზის დასკვნის გაცემის თარიღი - 29.12.2015

შპს „სანიტარი“

ეკოლოგიური ექსპერტიზის დასკვნა - № 51; 07.10.2013

ბრძანება Ni-245;

11. ნარჩენების მართვის გეგმის ხანგრძლივობა

წარმოდგენილი ნარჩენების მართვის გეგმა მომზადებულია 3 წლის ვადით. აღნიშნულ დოკუმენტში მითითებული ნარჩენების რაოდენობის შეცვლის ან/და სხვა სახეობის ნარჩენის წარმოქმნის შემთხვევაში, მოხდება შესაბამისი ცვლილებების განხორციელება.