

შ.პ.ს. “სერვისცენტრი“-ს

დოქტორის მეორადი გადამუშავების საწარმოს სკრინინგის
ანგარიში

მცხეთა, სოფ. წეროვნის მიმდებარე ტერიტორია

შესავალი

შ.პ.ს. “სერვისცენტრი”, მცხეთის მუნიციპალიტეტში, სოფ. წეროვნის მიმდებარედ, იჯარით აღებულ ტერიტორიაზე (მფლობელი შპს “სპეცკომფორტი”, ს.კ. 432543143) 1000 მ² არასასოფლო-სამეურნეო დანიშნულების მიწის ნაკვეთში, (ს.კ. 72.08.30.444, მიწის მთლიანი ფართობი შეადგენს 10000 მ²-ს), გეგმავს ღორღის მეორადი გადამუშავების საწარმოს მონტაჟს და მის შემდგომ ექსპლუატაციას.

საქართველოს კანონის “გარემოსდაცვითი შეფასების კოდექსი“-ს 7-ე მუხლის შესაბამისად, ამავე კოდექსის II-ე დანართის, 5-ე პუნქტის, 5.1 ქვეპუნქტით გათვალისწინებული საქმიანობა ექვემდებარება სკრინინგის პროცედურის გავლას. რის საფუძველზეც დამუშავდა წინამდებარე პროექტი.

საქართველოს გარემოს დაცვისა და სოფლის მეურნეობის სამინისტროში ფირმის მიერ წარმოდგენილი იყო სკრინინგის განცხადება №3372, რომელიც ეხებოდა ზემოსხენებული საწარმოს. ამ განაცხადთან დაკავშირებით მივიღეთ დასაზუსტებელი საკითხების ჩამონათვალი. ამაჟამად განსხილველად წარმოდგენილია სკრინინგის პროექტი წარმოდგენილი შენიშვნების გათვალისწინებით.

მ/წლის 6 ივლისს შ.პ.ს. “სერვისცენტრი“-ს, გარემოსდაცვითი ზედამხედველობის დეპარტამენტის მიერ, ადმინისტრაციული სამართალდარღვათა კოდექსის 79¹ მუხლის შესაბამისად, გადაეცა ადმინისტრაციული სამართალდარღვევის ოქმი №071462 (მიმართვა თან ერთვის).

ძირითადი მონაცემები საწარმოს შესახებ

1	2	3
1.	ობიექტის დასახელება	შ.პ.ს. “სერვისცენტრი“-ს ღორღის მუორადი გადამუშავების საწარმო
2.	ობიექტის მისამართი: ფაქტიური იურიდიული	მცხეთა, სოფ. წეროვნის მიმდ. ტერიტორია ლაგოდეხი, სოფ. აფენი
3.	საიდენტიფიკაციო კოდი	433 106 710
4.	GPS კოორდინატები	X– 475885 Y– 4638375
5.	ობიექტის ხელმძღვანელი: გვარი, სახელი ტელეფონი ელ. ფოსტა	ტარიელ კობახიძე 5 77 100 100 speckomforti@mail.ru
6.	მანძილი ობიექტიდან უახლოეს დასახლებულ პუნქტამდე	180 მ
6.	ეკონომიკური საქმიანობის სახე	სამშენებლო მასალების წარმოება
7.	გამოშვებული პროდუქციის სახეობა	ქვიშა
8.	საპროექტო წარმადობა	ღორღი - 15000 მ ³ /წელ
9.	ნედლეულის სახეობა და ხარჯი	ღორღი – 15000 მ ³ /წელ
10.	საწვავის სახეობა და ხარჯი (გარდა სატრანსპორტო საშუალებებში გამოყენებული)	–
11.	სამუშაო დღეების რაოდენობა წელიწადში	260
12.	სამუშაო საათების რაოდენობა დღეში	8
13.	საკონსულტაციო ფირმა	შ.პ.ს. “სამთავრო” ტ. 5 99 39 85 33 znzn63@mail.ru

საწარმოს ადგილმდებარეობა

ტერიტორია, სადაც ფირმა საქმიანობას განახორციელებს, მდებარეობს იჯარით აღებულ 1000 მ² ფართობში, არასასოფლო-სამეურნეო დანიშნულების მიწის ნაკვეთში, (ს.კ. 72.08.30.444), მიწის რეგისტრაციის shp ფაილები მოცემულია დანართში. საწარმო-ტექნოლოგიური დანადგარები წარმოადგენს შ.პ.ს. “სერვისცენტრი“-ს საკუთრებას.

იჯარით აღებული ტერიტორიის კოორდინატები, სადაც განთავსებულია ტექნოლოგიური დანადგარები, წარმოდგენილია ქვემოთ მოცემულ ცხრილში.

№	X	Y
1	475872	4638362
2	475884	4638394
3	475911	4638363
4	475922	4638353
5	475917	4638347
WGS-84		

უახლოესი დასახლებული პუნქტი: წეროვნის ლტოლვილთა დასახლება და მასში არსებული უახლოესი საცხოვრებელი სახლი, საწარმოდან დაშორებულია 180 მეტრით (არკადი ოთინაშვილი, ნაკვეთის ს.კ. 72.08.29.081), სამხრეთ-დასავლეთის მიმართულებით. სამხრეთით 120 მეტრში მდებარეობს მუნიციპალიტეტის ბალანსზე რიცხული საინჟინრო ნაგებობა (წყლის გამწმენდი ნაგებობა, ს.კ. 72.08.30.427); სამხრეთ-აღმოსავლეთით 350 მეტრში განთავსებულია ს.ს.”კოკა-კოლა ბოთლერს ჯორჯია“-ს კუთვნილი გაზიანი სამელების ჩამოსასხმელი საწარმო (ს.კ. 72.03.26.452). ამავე მიმართულებით 300 მეტრში ფუნქციონირებს “რომპეტროლი“-ს ავტოგასამართი სადგური. სამხრეთით 240 მეტრში გადის დასავლეთის მიმართულების საერთაშორისო ავტობანი. საწარმოს ჩრდილო-დასავლეთიდან 25 მეტრში უვლის მაღალი ძაბვის ელ. სადენი, სხვადასხვა მანძილზე (25-120 მ) და სხვადასხვა მიმართულებით გადის წყლის მილსადენები.

საპროექტო ტერიტორიის მიმდებარედ, მისგან ჩრდილო-დასავლეთით ფუნქციონირებს შ.პ.ს. “სპეცკომფორტი“-ს კუთვნილი მცირე საკედლე ბლოკის წარმოება, რომელიც განთავსებულია დახურულ, კაპიტალურ ორ ნაგებობაში.

იგი ორი მხრიდან შემოსაზღვრავს სამსხვრევ საამქროს (იხ. ორთოფოტო). მანძილი სამსხვრევი დანადგარებიდან ბლოკის საამქროს ორივე კედლამდე შედგენს 8 მეტრს.

ბლოკის საამქროს საწარმოო შენობების მიმდებარედ გააჩნია ღია საწყობები მზა პროდუქციისთვის და საოფისე შენობა.

საპროექტო საწარმოს ირგვლივ არსებული სხვა ტერიტორიების უმეტესობა წარმოადგენს კერძო საკუთრებებს და როგორც წესი მათი უმეტესობა სასოფლო-სამეურნეო დანიშნულებისაა.

საავტომობილო გზა საწარმოში შემოდის სამხრეთის მხრიდან, რომელიც 240 მეტრში უერთდება ავტობანს. ობიექტს აქვს საკუთარი ელ. მომარაგების ხაზი.

ბუნებრივი რესურსების გამოყენება.

საწარმო იმუშავებს შესყიდულ ნედლეულზე, ქვიშა-ხრეშის გადამამუშავების შედეგად მიღებული ღორღის (ფრაქცია 20-40 მმ) შექენა მოხდება შესაბამისი, ქვიშა-ხრეშის სამსხვრევ-დამახარისხებელი ქარხნების მქონე ფირმებისგან. საწარმოო დანიშნულების წყალი, ხელშეკრულების საფუძველზე, მიიღება შ.პ.ს. “სპეცკომფორტი“-სგან რომელსაც აქვს ჭაბურღილი და მასზე გაცემულია ლიცენზია №10001947, სასარგებლო წიაღისეულის (მიწისქვეშა მტკნარი წყალი) მოპოვებაზე. სხვა ბუნებრივი ნედლეულის, მ.შ. ბიომრავალფეროვნების რესურსების გამოყენება, საწარმოში არ ხდება.

ტექნოლოგიური პროცესის მოკლე აღწერა

საწარმოს ტერიტორიაზე იმოქმედებს ღორღის გადამამუშავებელი ერთი ხაზი. იგი განთავსებულია ორმხრივ შემოსაზღვრულ ტერიტორიაზე. ღორღი (ფრაქცია 10-40 მმ) ავტოთვითმცლელელებით შემოიზიდება საწარმოს ტერიტორიაზე და დაიყრება ღია საწყობში (1), საიდანაც ავტოჩამტვირთველით ჩაიყრება მიმდებ ბუნკერში (2). ბუნკერიდან ინერტული მასალა ლენტური კონვეიერით მიეწოდება როტორულ ჰორიზონტალურ სამსხვრევს (3) ან ვერტიკალურ როტორულ სამსხვრევს (ე.წ. “ბარმაკი”) (4), რომლებიც იმუშავებენ მონაცვლეობით, სამსხვრევებში ინ. მასალა მუშავდება მშრალი მეთოდით. სამსხვრევებიდან მიღებული ფრაქცია 0-8 მმ, საცერის გავლით (5) იყრება ბეტონის ფილებით, სამმხრივ შემოსაზღვრულ ღია საწყობში (6), ღორღის გადამამუშავების პერიოდში, სამსხვრევი დანადგარიდან მტვრის გამოყოფის შესამცირებლად მოხდება წყლის ჭავლის გაფრქვევა სამსხვრევი დანადგარების ღია ნაწილზე. გაანგარიშებაში

შეტანილია სამსხვრევი დანადგარების და მისი ნაწილების შეკეთებისას ელ. შედუღების სამუშაოებისას გამოფრქვეული მავნე ნივთიერებები.

საწარმოს ნედლეულით მომარაგება. საწარმოში შესყიდული ღორღის შემოტანა ხდება ავტოთვითმძღველებით, წლიწადში შემოსატანი ნედლეულის მოცულობა შეადგენს 15000 მ3-ს (22500 ტ), გამოყენებული ავტოტრანსპორტის ტვირთამწეობა შეადგენს საშუალოდ 15 ტ-ს. წარმოების ზემოაღნიშნული მოცულობით ნედლეულით მოსამარაგებლად, წელიწადში საჭირო იქნება 15000 გადაზიდვის ჩატარება, დღეში საშუალოდ 5-6 გადაზიდვა. ტრანსპორტირების საშუალო მანძილი შეადგენს 12 კილომეტრს. ავტოტრანსპორტის გადადგილება ხდება მყარსაფარიან გზაზე. ტრანსპორტირების მარშრუტები არ გადის დასახლებულ პუნქტებში.

თანდართულ ორთოფოტოზე და გეგმაზე დატანილია მონაცემები საწარმოს ნედლეულით მომარაგების და ტრანსპორტირების შესახებ, ასევე დანადგარების განაწილება მიწის ნაკვეთზე.

ატმოსფერულ ჰაერზე შესაძლო ზემოქმედების დადგენის მიზნით ჩატარდა ატმოსფერული ჰაერის დაბინძურების წყაროების და მათ მიერ გამოყოფილი მავნე ნივთიერებების ინვენტარიზაცია, აღირიცხა დაბინძურების 7 წყარო. კერძოდ:

- სამსხვრევი დანადგარები (გ-1);
- ღორღის გადმოტვირთვის ადგილი (გ-2);
- ღორღის ბუნკერში ჩატვირთვის ადგილი (გ-3);
- ღორღის დასაწყობების ადგილი (გ-4);
- მიღებული პროდუქციის (ქვიშა) დასაწყობების ადგილი (გ-5);
- ლენტური ტრანსპორტირები (გ-6);
- ელექტროშედუღების სამუშაოები (გ-7).

ატმოსფერულ ჰაერში გაფრქვეულ მავნე ნივთიერებათა რაოდენობის ანგარიში.

საწარმოს ფუნქციონირების შედეგად ატმოსფერულ ჰაერში გაფრქვეულ მავნე ნივთიერებათა ანგარიში განხორციელდა დარგობრივი მეთოდის საფუძველზე, საანგარიშო მეთოდების გამოყენებით [7]. ანგარიში შესრულებულია საწარმოს მაქსიმალური დატვირთვის პირობებისთვის.

გაფრქვევის იმ წყაროსთვის საიდანაც გამოიყოფა მტვერი, გათვალისწინებულია მტვერის დაღეჭვის კოეფიციენტი - 0.4 [7].

1). მავნე ნივთიერების გაფრქვევის ანგარიში სამსხვრევი დანადგარებიდან (გაფრქვევის წყარო გ-1).

საწარმოში მიმდინარეობს ღორღის ერთჯერადი მსხვრევა მშრალი მეთოდით. სამსხვრევი დანადგარების საპროექტო წარმადობა საათში შეადგენს 20 მ³-ს, წელიწადში 41 600 მ³-ს. ჩვენს შემთხვევაში გადასამუშავებელია 15000 მ³ (22500 ტ) ინერტული მასალა. ღორღის ერთჯერადი მსხვრევისას მშრალი მეთოდით, თითოეულ დამსხვრეულ ტონაზე ატმოსფეროში გამოიყოფა 0.07კგ მტვერი [7].

შესაბამისად ატმოსფერულ ჰაერში გაფრქვეული მტვერის წლიური რაოდენობა იქნება (გადასამუშავებელი მასალის მოცულობა 15 000 მ³ (22500 ტ)):

$$G_{\text{მტვ}} = 22500 \times 0.07 / 10^3 = 1.575 \times 0.4 = 0.63 \text{ ტ/წელ.}$$

ხოლო წამური გაფრქვევა იქნება:

$$M_{\text{მტვ}} = 1.575 \times 10^6 / (2080 \times 3600) = 0.21 \times 0.4 = 0.084 \text{ გ/წმ.}$$

2) მტვერის გაფრქვევის ანგარიში ღორღის ავტოთვითმცლელებიდან ჩამოცლის ადგილიდან (გაფრქვევის წყარო გ-2).

ღორღის ავტოთვითმცლელებიდან ჩამოცლის დროს გამოყოფილი მტვერის რაოდენობა იანგარიშება ფორმულით:

$$M_{\text{მტვ}} = K_1 \times K_2 \times K_3 \times K_4 \times K_5 \times K_7 \times G \times B \times 10^6 / 3600 \text{ გ/წმ.}$$

სადაც:

K_1 – მასალაში მტვერის ფრაქციის წილი;

K_2 – მტვერის მთლიანი მასიდან აეროზოლში გადასული მტვერის წილი;

K_3 – მტვერის წარმოქმნაზე ქარის სიჩქარის გავლენის მახასიათებელი კოეფიციენტი;

K_4 – გარეშე ზემოქმედებისგან საწყობის დაცვითუნარიანობის მახასიათებელი კოეფიციენტი;

K₅ – მტვრის წარმოქმნაზე მასალის სინოტივის გავლენის მახასიათებელი კოეფიციენტი;

K₇ – გადასამუშავებელი მასალის ზომების მახასიათებელი კოეფიციენტი;

G – სამსხვრევი დანადგარის წარმადობა, ტ/სთ;

B – გადატვირთვის სიმაღლეზე დამოკიდებულების კოეფიციენტი.

ზემოხსენებული კოეფიციენტების მნიშვნელობები საწარმოს კონკრეტული პირობებისთვის, მოცემულია ცხრილ №2 -ში.

ცხრილი №2

პარამეტრის დასახელება	აღნიშვნა	პარამეტრის მნიშვნელობა	
		ქვიშა	ღორღი
1	2	3	4
მასალაში მტვრის ფრაქციის წილი	K₁	0.05	0.04
მტვრის მთლიანი მასიდან აეროზოლში გადასული მტვრის წილი	K₂	0.03	0.02
მტვრის წარმოქმნაზე ქარის სიჩქარის გავლენის მახასიათებელი კოეფიციენტი	K₃	1.2	1.2
გარეშე ზემოქმედებისგან საწყობის დაცვითუნარიანობის მახასიათებელი კოეფიციენტი	K₄	1.0	1.0
მტვრის წარმოქმნაზე მასალის სინოტივის გავლენის მახასიათებელი კოეფიციენტი	K₅	0.01	0.01
დასასაწყობებელი მასალის ზედაპირის პროფილის მახასიათებელი კოეფიციენტი	K₆	1.45	1.45
გადასამუშავებელი მასალის ზომების მახასიათებელი კოეფიციენტი	K₇	0.8	0.6

სამსხვრევი დანადგარის წარმადობა, ტ/სთ	G	10.8	10.8
გადატვირთვის სიმაღლეზე დამოკიდებულების კოეფიციენტი	B	0.5	0.5
მტვრის წატაცების ინტენსივობა 1 მ ² ფაქტიური ზედაპირის ფართობიდან, გ/მ ² წმ	q	0.002	0.002
ამტვერების ზედაპირი, მ ²	f	30	200

ზემოაღნიშნულ ფორმულაში შესაბამისი მნიშვნელობების ჩასმით მივიღებთ გაფრქვეული მტვრის რაოდენობას:

$$M_{\text{მტვ}} = 0.01 \times 0.001 \times 1.2 \times 1.0 \times 0.01 \times 0.5 \times 10.8 \times 0.5 \times 10^6 / 3600 = 0.0002 \times 0.4 = 0.00008 \text{ გ/წმ}$$

$$G_{\text{მტვ}} = 0.0002 \times 2080 \times 3600/10^6 = 0.0006 \text{ ტ/წელ}$$

3) მტვრის გაფრქვევის ანგარიში ღორღის სამსხვრევის ბუნკერში ჩაყრის ადგილიდან (გაფრქვევის წყარო გ-3).

ღორღის სამსხვრევის მკვებავ ბუნკერში ჩაყრის დროს გამოყოფილი მტვრის რაოდენობა იანგარიშება გ-2 წყაროს ანალოგიურად:

$$M_{\text{მტვ}} = 0.01 \times 0.001 \times 1.2 \times 1.0 \times 0.01 \times 0.5 \times 10.8 \times 0.5 \times 10^6 / 3600 = 0.0002 \times 0.4 = 0.00008 \text{ გ/წმ}$$

$$G_{\text{მტვ}} = 0.0002 \times 2080 \times 3600/10^6 = 0.0006 \text{ ტ/წელ}$$

4) გაფრქვევების ანგარიში ინერტული მასალების (ღორღი) საწყობიდან (გაფრქვევის წყარო გ-4).

ინერტული მასალის (ღორღი) საწყობიდან გამოყოფილი მტვერის რაოდენობა იანგარიშება ფორმულით:

$$M_{\text{მტვ}} = K_3 \times K_5 \times K_6 \times K_7 \times q \times f \text{ გ/წმ.}$$

სადაც:

K_3 – არის მტვრის წარმოქმნაზე ქარის სიჩქარის გავლენის მახასიათებელი კოეფიციენტი;

K_5 – არის მტვრის წარმოქმნაზე მასალის სინოტივის გავლენის მახასიათებელი კოეფიციენტი;

K_6 – არის დასასაწყობებელი მასალის ზედაპირის პროფილის მაჩვენებელი კოეფიციენტი, მერყეობს 1.3 –დან 1.6 –დე;

K_7 – არის არის გადასამუშავებელი მასალის ზომების მახასიათებელი კოეფიციენტი;

q – არის მტვრის წატაცების ინტენსივობა 1 მ^2 ფაქტიური ზედაპირის ფართობიდან, გ/მ^2 წმ;

f – არის ამტვერების ზედაპირი, მ^2 .

ზემოთმოყვანილი მნიშვნელობები მოცემულია ცხრილ № 3 -ში.

ფორმულაში შესაბამისი მნიშვნელობების ჩასმით მივიღებთ:

$$M_{\text{მტვ}} = 1.2 \times 0.01 \times 1.45 \times 0.5 \times 0.002 \times 200 = 0.0035 \times 0.4 = 0.0014 \text{ გ/წმ}$$

$$G_{\text{მტვ}} = 0.0035 \times 8760 \times 3600/10^6 = 0.1104 \times 0.4 = 0.044 \text{ ტ/წელ}$$

5) გაფრქვევების ანგარიში მიღებული პროდუქციის (ქვიშა) საწყობიდან (გაფრქვევის წყარო გ-5)

მიღებული პროდუქციის (ქვიშა) საწყობიდან გამოყოფილი მტვერის რაოდენობა იანგარიშება გ-4 წყაროს ანალოგიურად ქვიშის შესაბამისი მნიშვნელობების ჩასმით:

$$M_{\text{მტვ}} = 1.2 \times 0.01 \times 1.45 \times 0.8 \times 0.002 \times 30 = 0.0008 \times 0.4 = 0.00032 \text{ გ/წმ}$$

$$G_{\text{მტვ}} = 0.0008 \times 8760 \times 3600/10^6 = 0.026 \times 0.4 = 0.01 \text{ ტ/წელ}$$

6) მტვრის გაფრქვევის ანგარიში ინერტული მასალების ლენტური ტრანსპორტიორით გადაადგილებისას (გაფრქვევის წყარო გ-6)

ინერტული მასალების ლენტური ტრანსპორტიორით გადაადგილებისას მტვრის გაფრქვევები იანგარიშება ფორმულით:

$$M_{\text{მტვ}} = W_{\text{შებ.}} \times K_{\text{ლაქ.}} \times B \times L \times 10^3 \text{ გ/წმ.}$$

სადაც:

$W_{შპ.}$ – არის ჰაერის შებერვით გამოწვეული მტვრის ხვედრითი გაფრქვევა და ტოლია 3×10^{-5} კგ/მ² წმ.

$K_{დაქ.}$ – არის ნედლეულის დაქუცმაცების კოეფიციენტი და უდრის 0.1 -ს.

B – არის ლენტის სიგანე, მ. ჩვენს შემთხვევაში უდრის 0.6 მ.

L – არის ლენტის ჯამური სიგრძე, მ. ჩვენს შემთხვევაში უდრის 30 მ.

ფორმულაში შესაბამისი მნიშვნელობების ჩასმით მივიღებთ:

$$M_{მტვ.} = 3 \times 10^{-5} \times 0.1 \times 0.6 \times 30 \times 10^3 = 0.054 \times 0.4 = 0.0216 \text{ გ/წმ.}$$

$$G_{მტვ.} = 0.0216 \times 2080 \times 3600/10^6 = 0.162 \text{ ტ/წელ.}$$

7) აეროზოლების და მანგანუმის და მისი ჟანგეულობის გაფრქვევის ანგარიში ლითონის შედუღების საამქროდან (გაფრქვევის წყარო გ-7).

სარემონტო სამუშაოებზე, საამქროში წელიწადში საპროექტოდ მოიხმარება 250 კგ. ელექტროდი. ერთი კილოგრამი ელექტროდის გამოყენებისას ატმოსფეროში გამოიყოფა 20 გ. აეროზოლო და 2 გ მანგანუმი და მისი ჟანგეულები [7].

ატმოსფეროში გაფრქვეული ნივთიერებების რაოდენობა იქნება:

აეროზოლი:

$$G_{აეროზ.} = 250 \times 20/10^6 = 0.005 \text{ ტ/წელი}$$

$$M_{აეროზ.} = 0.005 \times 10^6/2080 \times 3600 = 0.0007 \text{ გ/წმ}$$

მანგანუმი და მისი ჟანგეულები:

$$G_{Mn.} = 250 \times 2 / 10^6 = 0.0005 \text{ ტ/წელი}$$

$$M_{Mn.} = 0.0005 \times 10^6/2080 \times 3600 = 0.00007 \text{ გ/წმ}$$

ბაანგარიშების შედეგების ანალიზი

საწარმოს ფუნქციონირების შედეგად ატმოსფეროში გამოფრქვეული მავნე ნივთიერებების ჯამური რაოდენობა იქნება:

არაორგანული მტვრი:

$$G_{\text{მტვ}} = 0.8472 \text{ ტ/წელ}$$

$$M_{\text{მტვ}} = 0.10748 \text{ გ/წმ.}$$

აეროზოლი:

$$G_{\text{აეროზ.}} = 0.005 \text{ ტ/წელი}$$

$$M_{\text{აეროზ.}} = 0.0007 \text{ გ/წმ}$$

მანგანუმი და მისი ჟანგეულები:

$$G_{\text{Mn.}} = 0.0005 \text{ ტ/წელი}$$

$$M_{\text{Mn.}} = 0.00007 \text{ გ/წმ}$$

ხმაურის გავრცელება და ზემოქმედება

ხმაური წარმოადგენს სხვადასხვა სიხშირის და ინტენსივობის ბგერების მოუწესრიგებელ ერთობლიობას, რომელსაც შეუძლია გამოიწვიოს მანვე ზემოქმედება ადამიანის ორგანიზმზე. ხმაურის წყარო შეიძლება იყოს ნებისმიერი პროცესი, რომელსაც მყარ, თხევად ან აიროვან გარემოში შეუძლია გამოიწვიოს ბგერითი წნევა ან მექანიკური რხევები. ხმაურს გააჩნია გარკვეული სიხშირე ან სპექტრი (აითვლება ჰერცებში) ბგერითი წნევის ინტენსივობა, რომელიც იზომება დეციბელებში. ადამიანის სმენას შეუძლია გაარჩიოს ბგერის სიხშირე 16 -დან 20 000 ჰერცის ფარგლებში.

საქმიანობის პერიოდში ხმაურის წარმოშობის ძირითად წყაროს წარმოადგენს სამსხვრევი დანადგარი, ვიბრაციული საცერი, ლენტური კონვეირი. მათგან უმთავრესია სამსხვრევი (როტორული, დაბალი სიმძლავრის სამსხვრევეები, მუშაობენ მონინაცვლებით), მისგან გამოყოფილი ხმაურის დონე შეადგენს 85 დბ-ს.

სხვადასხვა დანადგარების მიერ წარმოწმნილი ბგერითი წნევის დონეები (L) განისაზღვრება ფორმულით:

$$L = L_p - 20 \lg r - \beta_a r / 1000 - 8 \text{ დბ}$$

სადაც: L_p – არის სხვადასხვა მოწყობილობების მიერ გამოწვეული ბგერითი წნევის დონე, საწარმოს პირობებისთვის ის შეადგენს 90 დბ-ს.

r – მანძილია წყაროდან მოცემულ ადგილამდე

β_{α} – ატმოსფეროში ხმის ჩახშობის სიდიდეა დბ/კმ და მოცემულია ცხრილ 3-ში.

ცხრილი № 3

ოქტანური ზოლების საშუალო გეომეტრიული სიხშირე, ჰც	63	125	250	500	1000	2000	4000	8000
ხმისდახშობა, დბ/კმ.	0	0.7	1.5	3	6	12	24	48

ფორმულაში მნიშვნელობების ჩასმით, r მანძილისთვის მივიღეთ ბგერითი სიმძლავრის დონეები რომლებიც მოცემულია ცხრილი 4-ში.

ცხრილი №4

ოქტავური ზოლების საშუალო გეომეტრიული სიხშირე, ჰც	ბგერითი წნევის დონეები დეციბელებში, საწარმოდან 195 მ მანძილზე (უახლოეს მოსახლესთან)
63	34.78
125	34.77
250	34.69
500	34.41
1000	33.84
2000	32.70
4000	31.42
8000	26.62
ხმაურის ჯამური დონე	33.65

უნდა აღინიშნოს, რომ ბგერის გავრცელებაზე მოქმედებს ჰაერის ტემპერატურა, ქარის სიჩქარე და მიმართულება, ბგერის ჩახშობა ასევე განისაზღვრება ადგილის რელიეფით და ჰაერის ტენიანობით. თუ საწარმოს და დასახლებას შორის ტერიტორია დაფარული იქნება მრავალწლიანი ნარგავებით, ხმის ჩახშობის სიმძლავრე გაიზრდება 8-12 დეციბელით. გასათვალისწინებელია

რომ მოსახლეობის მხარეს, ობიექტი ორი მხრიდან შემოსაზღვრულია მეზობელი საწარმოს შენობის კედლებით, რომელთა სიმაღლე აღემატება 8 მეტრს, რაც თავის მხრივ მნიშვნელოვანი ბარიერია ხმაურის გავრცელებისთვის.

ჩატარებული გათვლების, გამოყენებული დანადგარების და წარმოების ტექნოლოგიის გათვალისწინებით, უახლოეს საცხოვრებელ სახლთან, ობიექტიდან წარმოქმნილი ხმაური დღის საათებში, როცა მუშაობს საწარმო, არ აღემატება დასაშვებ ნორმებს – 35 დბ. დამის საათებში საწარმო არ მუშაობს.

ობიექტზე ულტრაბერის წარმოშობის წყაროები არ არის.

წყალსარგებლობა

საწარმოო დანიშნულების წყალი გამოიყენება მცირე რაოდენობით: ღორღის სამსხვრევ დანადგარში: ინ. მასალის დამუშავება ხდება მშრალი მეთოდით, თუმცა მტვრის გამოყოფის შესამცირებლად, ნედლეულის გადამუშავების დროს ხდება სამსხვრევის ღია ნაწილის დანამვა. წყალი ხელშეკრულების საფუძველზე შეისყიდება შ.პ.ს. “სპეცკომფორტის“-გან, რომელიც ფლობს ლიცენზიას (ლიცენზიის №10001947) ჭაბურღილიდან საწარმოო დანიშნულების წყლის მოპოვებაზე. წყალი ჭაბურღილის ტუმბოდან სამსხვრევ დანადგარამდე მიდის 25 მმ დიამეტრის, 22 მ სიგრძის პლასტმასის მილით. გამოყენებული წყლის წლიური საპროექტო რაოდენობა შეადგენს 750 მ³/ს. 1 მ³ ღორღის გადამუშავებისას იხარჯება არაუმეტეს 0.05 მ³ წყალი.

წლის მშრალ პერიოდში, მტვრის გამოყოფის შესამცირებლად ჩატარდება ავტომატური საგალი ნაწილის, ასევე ინ. მასალის საწყობების ზედაპირის მორწყვა. რისთვისაც წელიწადში საჭირო იქნება 50 მ³ წყალი. გამოყენებული წყალი ან ორთქლდება, ან იჟლინთება მიღებული ქვიშის მასაში.

საწარმოო დანიშნულების გამოყენებული წყლის ჯამური მოცულობა წელიწადში შეადგენს 800 მ³-ს.

რაც შეეხება **საყოფაცხოვრებო დანიშნულების** წყალს, იგი საწარმოში შემოიტანება გადასატანი ჭურჭლით გარედან, როგორც დასახლებული პუნქტების წყალსადენებიდან, ასევე საცალო ვაჭრობის ქსელიდან, მოთხოვნის შესაბამისად.

სამეურნეო – ფეკალური კანალიზაცია.

"სამშენებლო ნორმებისა და წესების" 2.04.03-85", 3.9 პუნქტის თანახმად, იმ შემთხვევაში, როცა ჩამდინარე წყლების ხარჯი არ აღემატება დღე-ღამეში 1 მ³ -ს, დასაშვებია ამოსაწმენდი ორმოს მოწყობა.

ობიექტის მომსახურე პერსონალის რაოდენობა შეადგენს არაუმეტეს 5 კაცს. თხევადი ნარჩენების მოცულობა 1 კაცზე შეადგენს 7.3 მ³/წელ. ანუ 0.02 მ³/დღ. ამდენად ჩვენს შემთხვევაში თხევადი ნარჩენის საერთო მოცულობა შეადგენს 0.1 მ³/დღ.

სამეურნეო-ფეკალური კანალიზაცია მიერთებულია სიახლოვეს გამავალ საკანალიზაციო კოლექტორზე.

სანიაღვრე ჩამდინარე წყლების წარმოქმნა ხდება ატმოსფერული ნალექების (წვიმა, თოვლი) დროს.

საპროექტო ტერიტორიაზე წარმოქმნილი სანიაღვრე წყლების მოცულობა დაითვლება ფორმულით:

$$V = 10 \times F \times H \times K \text{ მ}^3/\text{წელ.}$$

სადაც:

V – არის სანიაღვრე წყლების ხარჯი, მ³/წელ;

F – საპროექტო ტერიტორიის ფართი, მ² (ჩვენს შემთხვევაში შეადგენს 0.1 ჰა-ს);

H – ნალექების საშუალო წლიური რაოდენობა, მმ, (ჩვენს შემთხვევაში შეადგენს წელიწადში 516 მმ-ს);

K – ტერიტორიის საფარის ტიპზე დამოკიდებულობის კოეფიციენტი (ჩვენს შემთხვევაში ხრეშის საფარისთვის, რომელზეც განთავსებულია ინ. მასალების საწყობი და ტექნოლოგიური დანადგარები K=0.1).

ფორმულაში შეესაბამისი მონაცემების ჩასმით მივიღებთ:

$$V = 10 \times 0.1 \times 516 \times 0.1 = 51.6 \text{ მ}^3/\text{წელ}$$

ნალექების მაქსიმალური დღეღამური რაოდენობა საპროექტო ტერიტორიისათვის შეადგენს 87 მმ-ს. შესაბამისად სანიაღვრე წყლების მაქსიმალური დღე-ღამური მოცულობა იქნება:

$$V_{\text{დღამ}} = 10 \times 0.1 \times 87 \times 0.1 = 8.7 \text{ მ}^3/\text{დღამ}$$

სანიაღვრე წყლების მაქსიმალური საათური ხარჯი (წვიმის საშუალო ხანგრძლივობად დღე-ღამეში ვიღებთ 4 საათს) იქნება:

$$V_{\text{საათ}} = 8.7 / 4 = 2.18 \text{ მ}^3/\text{საათ.}$$

სანიაღვრე ჩამდინარე წყლები დაბინძურდება შეწონილი ნაწილაკებით, ამიტომ ამ წყლების გაკამკამება მოხდება საწარმოს ტერიტორიაზე არსებულ, ჰორიზონტალურ მექანიკურ სალექარში, რომლის წარმადობა არის 10 მ³/დღ. (მხოლოდ სანიაღვრე წყლების გასაწმენდად) სალექარის გავლის შემდეგ ჩამდინარე წყლის ჩაშვება მოხდება მდ. ნარეკვავში. ჩაშვებულ წყალში შეწონილი ნაწილაკების რაოდენობა არ უნდა აღემატებოდეს 60 მგ/ლ. სალექარი წარმოდგენს მოგრძო ფორმის მართკუთხა ავზს, მისი ზომები ასეთია: სიგრძე 5 მ, სიგანე 2 მ, სიღრმე 1 მ. მოცულობა 10 მ³. სანიაღვრე წყლის ზედაპირულ წყალსადინარში ჩაშვების წერტილია:

X-475929.

Y-4638371.

მდინარე ნარეკვაში მიედინება დუშეთის და მცხეთის მუნიციპალიტეტებში, სათავე აქვს ალექის ქედის სამხრეთ ბოლოზე, ზ. დ. 1360 მეტრ სიმაღლეზე. მდ. არავის მარჯვენა შენაკადია. სიგრძე 47 კმ. აუზის ფართობი 277 კმ². საზრდოობს წვიმის, თოვლის და მიწისქვეშა წყლებით. საშუალო წლიური ხარჯი შეადგენს 1.86 მ³/წმ-ს.

ნარჩენები.

ტექნოლოგიური ციკლის დროს გადამუშავებული ღორღი, მთლიანად, უნარჩენოდ გადადის პროდუქციაში და მიიღება ქვიშა. ამ პროცესში საწარმოო ნარჩენები არ წარმოიქმნება,

სახიფათო ნარჩენები ნავთობპროდუქტების შემცველი ნარჩენები (ნავთობპროდუქტებით გაუღენთილი ჩვრები, სამსხვრევი დანადგარის საპოხი მასლების ნარჩენები და სხვა) საწარმოში წარმოიქმნება ტექნოლოგიური დანადგარების და მოძრავი მძიმე ტექნიკის პროფილაქტიკური მომსახურების დროს, მცირე რაოდენობით, მათ მისაღებად და დროებით შესანახად

გათვალისწინებულია სპეციალური სათავსი, რომელიც მოეწყო ნარჩენების კოდექსის მოთხოვნების შესაბამისად.

მოძრავი მექანიზმების მნიშვნელოვანი სარემონტო სამუშაოები ადგილზე არ ტარდება. ძრავის, ჰიდრავლიკის ზეთების, აკუმულატორების შეცვლა საწარმოში არ ხდება. მექანიზმების მომსახურება ხელშეკრულების საფუძველზე მიმდინარეობს სერვისცენტრებში.

სახიფათო ნარჩენები, რომელიც წარმოქმნება საწარმოს საქმიანობისას, დროებით ინახება საწარმოს ტერიტორიაზე, შემდგომი უტილიზაციისთვის გადაეცემა უფლებამოსილ ფირმას, შესაბამისი ხელშეკრულების საფუძველზე.

მექანიკურ სალექარში წარმოქმნილი ინერტული ნარჩენი, რომელიც თავის მხრივ წარმოადგენს დაბალი კონდიციის პროდუქტს (დაბალი ხარისხის ქვიშა, წელიწადში არაუმეტეს 5 ტ), დროებით დასაწყობდება ინერტული მასალის საწყობში, შემდგომ მისი გადაცემა ეტაპობრივად, სალექარში დაგროვილი ქვიშის მოცულობის შესაბამისად, მოხდება შ.პ.ს. “სპეცკომფორტი“-სთვის, რომელიც მას გამოიყენებს, მცირე საკედლე ბლოკის წარმოებისას მოხმარებულ ქვიშაში შესარევად. სალექარში დალექილი ქვიშა ასევე შესაძლებელია გამოყენებულ იქნას მშენებლობაში (სხვადასხვა მილსადენების ტრანშეების შესავსებად, ასევე დაზიანებული ფართობების რეკულტივაციისათვის და როგორც ინერტული შემავსებელი).

საყოფაცხოვრებო ნარჩენები გაიტანება ადგილობრივი კომუნალური სამსახურის მიერ ხელშეკრულების საფუძველზე. 1 ადამიანზე წელიწადში წარმოქმნილი ნარჩენის რაოდენობა საშუალოდ შეადგენს 0.7 მ3-ს. 5 თამანამშრომელზე წელიწადში წარმოქმნილი ნარჩენის საერთო რაოდენობა იქნება 3.5 მ³.

ინფორმაცია საწარმოში წარმოქმნილ ნარჩენებზე, მოცემულია ცხრილ №3-ში.

ამდენად არ არის საწარმოო და საყოფაცხოვრებო ნარჩენებით გარემოს დაბინძურების და მასზე უარყოფითი ზემოქმედების რისკები.

ზემოქმედება გარემოს სხვა კომპონენტებზე

კუმულაციური ზემოქმედება. ზემოქმედების შეფასებისას ხდება საქმიანობის განხორციელებისას მოსალოდნელი ზემოქმედების იდენტიფიცირება სხვა, არსებული, მიმდინარე მსგავსი სახის ზემოქმედებებთან ერთად.

საპროექტო საწარმოს ტყერიტორია სამხრეთიდან და დასავლეთიდან შემოსაზღვრულია შ.პ.ს. “სპეცკომფორტი“-ს მცირე საკედლე ბლოკის საწარმოს კედლებით. ამ საამქროში ტენოლოგიური ციკლი მომდინარეობს დახურულ სივრცეში. მისგან გამოყოფილი ინ. მასალის მტვრის საპროექტო მოცულობა შეადგენს წელიწადში 1.556 ტ-ს, ხოლო წამში 0.1798 გ-ს. ორივე საწარმოდან წელიწადში გამფრქვეული მტვრის რაოდენობა შეადგენს 2.4032 ტ-ს.

სხვა მსგავსი პროფილის სამრეწველო საწარმოები მის სიახლოვეს არ არის.

ექსპლუატაციის პერიოდში კუმულაციური ზემოქმედების ერთადერთ შესაძლო სახედ შეიძლება მივიჩნიოთ ხმაური და ინ. მასლის მტვრის გამოყოფა.

გაბატონებული ქარები რეგიონში მიმართულია დასავლეთიდან აღმოსავლეთის და ჩრდილოეთიდან სამხრეთის მიმართულებით (წელიწადში 80 %), შესაბამისად ხმაურის გავრცელება და გამოყოფილი მტვრის გაბნევა ძირითადად ხდება ამავე მიმართულებით – დასავლეთიდან აღმოსავლეთისკენ და ჩრდილოეთიდან სამხრეთისკენ, რომელ მხარეზეც დასახლება დაშორებულია 1 კილომეტრზე მეტი მანძილით. უახლოესი დასახლება დაშორებულია 180 მეტრი მანძილით სამხრეთ-დასავლეთის მიმართულებით. ეს მხარე ხმაურის და მტვრის გავრცელებისგან დაცულია არსებული შენობა-ნაგებობებით. გასათვალისწინებელია, რომ საპროექტო წარმოება იმუშავებს ერთ ცვლად (8 სთ. დღ), დღის საათებში. ამდენად **კუმულაციური ზემოქმედება** დასაშვებ ფარგლებშია.

უარყოფითი ზემოქმედების შესამცირებლად გათვალისწინებულია: საამქროში სამსხვრევი დანადგარების მონაცვლეობით მუშაობა, მხოლოდ დღის საათებში; მტვრის გამოყოფის შესამცირებლად, ნედლეულის გადამუშავების დროს მოხდება სამსხვრევეების ღია ნაწილის დანამკა, ასევე წლის მშრალ პერიოდში საქმიანი ეზოს ტრანსპორტის სავალი ნაწილის და ინ. მასლის საწყობების ტერიტორიის მორწყვა; ტექნოლოგიური დანადგარების გამართულ მდგომარეობაში ექსპლუატაცია.

საწარმოს საქმიანობასთან დაკავშირებული ავარიის ან/და კატასტროფის რისკები.

საწარმოში არ არის გათვალისწინებული ფეთქებადი, ტოქსიკური, ქიმიური ნივთიერებების გამოყენება. დანადგარები აწეობილია ფოლადის კონსტრუქციებით, რაც მათ ანიჭებთ მნიშვნლოვან მდგრადობას მიწისძვრის შემთხვევაში. ტექნოლოგიური პროცესის მიმდინარეობის დროს, თანამშრომელთა დაცვის კუთხით მიღებული იქნება სახანძრო და უსაფრთხოების სხვა ზომები. ნარჩენების მართვა მოხდება მოქმედი ნორმებისა და მოთხოვნების შესაბამისად, საშიში ნარჩენების გარემოში არ მოხდება. წყალსადინარში სანიაღვრე წყლის ჩაშვება მოხდება სალექარში დამუშავების გავლის შემდეგ.

ობიექტის სიახლოვეს და მის მიდებარედ რაიმე სახის საშიში გეოლოგიური პროცესების ნიშნები არ გამოვლენილა. აქ განხორციელებული საქმიანობა გამოირიცხავს საშიში გეოლოგიური პროცესების წარმოშობას და ხელშეწყობას.

ზემოქმედება ბიოლოგიურ გარემოზე.

საწარმოს ტერიტორიაზე და მის გარეშემო არ არის აღრიცხული დაცული და ჭრააკრძალული სახეობები, ასევე ფლორისტული შემადგენლობის თვალსაზრისით ლანდშაფტის ღირებული ელემენტები. საპროექტო ტერიტორია მოკლებულია მცენარეულ საფარს. საწარმოს ირგვლივ არსებული მწვანე საფარი – საძოვარი და სასოფლო სამეურნეო სავარგულები არ განიცდის ცვლილებასა და დეგრადაციას.

ობიექტის ტერიტორიაზე და მის მიმდებარედ, რომელზეც სხვადასხვა დროს მიმდინარეობდა სამშენებლო სამუშაოების წარმოება, ასევე არ აღრიცხულა ფაუნის წარმომადგენლები და მათი საბინადრო ადგილები. საწარმოში მიმდინარე ტექნოლოგიური პროცესები შემდგომში ფაქტიურად გამორიცხავს აქ ფაუნის წარმომადგენელთა ბინადრობას. პოტენციური ზეგავლენა (უმნიშვნელო) მოსალოდნელია საწარმოს მიმდებარედ მობინადრე მინდვრის მღრღნელებზე და ენტოფაუნაზე.

ზემოქმედება ნიადაგსა და გრუნტზე

საწარმოს ტერიტორია წარმოადგენს არსასოფლო-სამეურნეო დანიშნულების მიწის ნაკვეთს, მასზე ნიადაგის ნაყოფიერი ფენა არ არის. შესაბამისად არ მოხდება ნიადაგის დაბინძურება.

ზემოქმედება ზედაპირულ და მიწისვეშა წყლებზე.

საწარმოო გამოყენებული წყლები საამქროში არ წარმოქმნება, შესაბამისად არ ხდება მათი ჩაშვება ზედაპირულ და გრუნტის წყლებში. ზედაპირულ წყალში შეიძლება ჩაეშვას მხოლოდ სანიაღვრე წყლები, ისიც მექანიკურ სალექარში დამუშავების შემდეგ. წელიწადში არაუმეტეს 51.6 მ³. საკანალიზაციო წყლები მიერთებულია არსებულ საკანალიზაციო კოლექტორზე.

ამდენად ზედაპირული და გრუნტის წყლების დაბინძურების საშიშროება არ არის.

ლანდშაფტზე ზემოქმედებაც უმნიშვნელოა – ობიექტის იფუნქციონირებს არსებული შენობა-ნაგებობებით შემოსაზღვრულ ფართობზე და ჯდება საერთო ფონში. შესაბამისად საწარმოს აქ განთავსება და შემდგომი ექსპლუატაცია არ გამოიწვევს ლანდშაფტის ცვლილებას. საპროექტო ტერიტორია უკვე წლების განმავლობაში სახეცვლილია. იგი არ აღიქმება ავტობანიდან და დასახლებული პუნქტებიდან.

დაცული ტერიტორიები – საწარმოს უშუალო სიახლოვეს (500 მ) არ არის. უახლოესი დაცული ტერიტორია თბილისის ეროვნული პარკი დაშორებულია აღმოსავლეთის მიმართულებით 8 კილომეტრით. შესაბამისად არ მოხდება საქმიანობის შედეგად დაცულ ტერიტორიებზე უარყოფითი ზემოქმედება.

ისტორიული და არქეოლოგიური ძეგლები – ვიზუალური დათავალიერებით საწარმოს უშუალო სიახლოვეს არ არის, ასევე არ განიხილება მათზე მოსალოდნელი ზემოქმედების ალბათობა.

საწარმოს გეოგრაფიული მდებარეობის გათვალისწინებით არ განიხილება ზემოქმედების **ტრანსსასაზღვრო, ჭარბტენიან ფართობებზე** და ტყით მჭიდროდ დაფარულ ტერიტორიაზე, სადაც გაბატონებულია **საქართველოს “წითელი ნუსხის”** სახეობები, ზემოქმედება.

სოციალური და ეკონომიკური თვალსაზრისით საწარმოს საქმიანობა შეიძლება შეფასდეს როგორც დადებითი. საწარმოში ადგილობრივი მოსახლეობიდან შესაძლებელია დასაქმდეს 4-5 ადამიანი. წარმოების განვითარება შესაძლებლობას ქმნის მომავალში გაიზარდოს დასაქმებულთა რიცხვი. აქვე გასათვალისწინებელია, რომ ქარხანაში წარმოებული პროდუქციის შემდგომ გამოყენებაზე დასაქმებულია ადამიანთა მნიშვნელოვანი რაოდენობა.

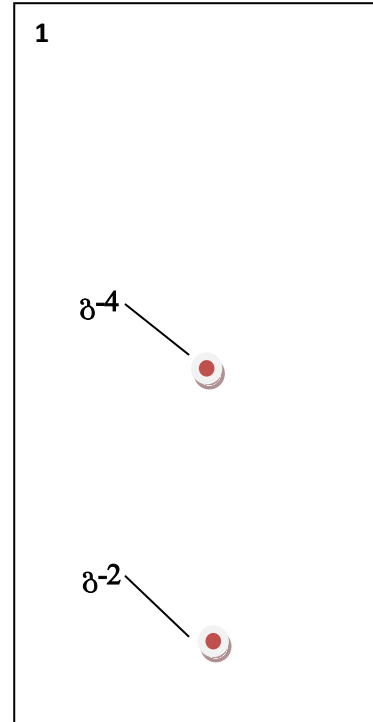
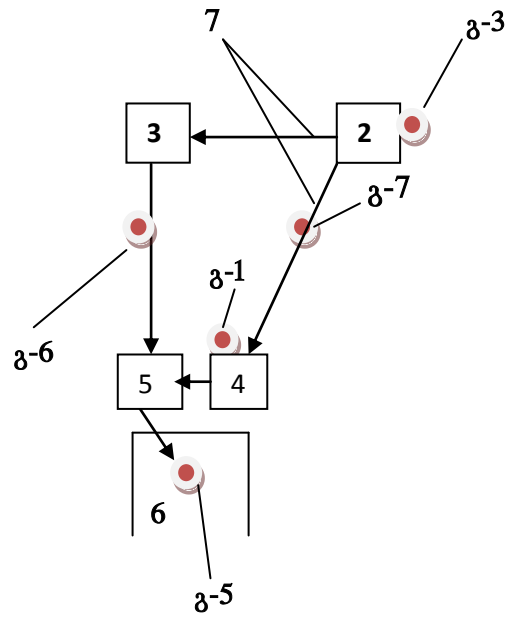
საწარმოს ფუნქციონირება ხელს შეუწყობს მუნიციპალიტეტის ადგილობრივი ბიუჯეტის შევსებას და მომუშავეთა ეკონომიკური მდგომარეობის (ხელფასი) გაუმჯობესებას. გამოშვებული პროდუქცია: ქვიშა, ხელს შეუწყობს ადგილზე სამშენებლო პროდუქციის და სამუშაოების წარმოებას, განავითარებს ადგილობრივ ინფრასტრუქტურას და სტიმულს მოიცემს ახალი წარმოებების ამოქმედებას. გაიზრდება მოთხოვნა სასარგებლო წიაღისეულის (ქვიშა-ხრეში) მოპოვებაზე.

გამოყენებული ლიტერატურა

1. საქართველოს კანონი “ატმოსფერული ჰაერის დაცვის შესახებ”, 1999 წ.
2. საქართველოს კანონი წყლის შესახებ, 1999 წ.
3. საქართველოს კანონი "გარემოსდაცვითი შეფასების კოდექსი". თბილისი, 2077 წ.
4. საქართველოს კანონი "ეკოლოგიური ექსპერტიზის შესახებ". თბილისი, 2007 წ.
5. სხვადასხვა დარგის საწარმოების ძირითადი ტექნოლოგიური მოწყობილობა-დანადგარებიდან ატმოსფეროში მავნე ნივთიერებათა ხვედრითი გაფრქვევების ნორმატიული მაჩვენებლები, მესამე (გადამუშავებული) გამოცემა (11-იდან 21-მდე განყოფილება და დანართი), ხარკოვი, 1991 წელი (რუსულ ენაზე).
6. EMEP/CORINAIR ევროპაში ატმოსფერულ გაფრქვევათა ინვენტარიზაცია, ატმოსფერულ გაფრქვევათა ინვენტარიზაციის სახელმძღვანელო, 1997 წ.
7. საქართველო მთავრობის 2013 წლის 31 დეკემბერის დადგენილება №435 – “დაბინძურების სტაციონარული წყაროებიდან ატმოსფერულ ჰაერში გაფრქვევების ფაქტობრივი რაოდენობის განსაზღვრის ინსტრუმენტული მეთოდის, დაბინძურების სტაციონარული წყაროებიდან ატმოსფერულ ჰაერში გაფრქვევების ფაქტობრივი რაოდენობის დამდგენი სპეციალური გამზომ-საკონტროლო აპარატურის სტანდარტული ჩამონათვალისა და დაბინძურების სტაციონარული წყაროებიდან ტექნოლოგიური პროცესების მიხედვით ატმოსფერულ ჰაერში გაფრქვევების ფაქტობრივი რაოდენობის საანგარიშო მეთოდის შესახებ ტექნიკური რეგლამენტის დამტკიცების თაობაზე”
8. Оценка источников загрязнения атмосферы, воды и суши. Александр П. Экономопулос. Университет Демокрита во Фракии, ВОЗ, Женева, 1993.

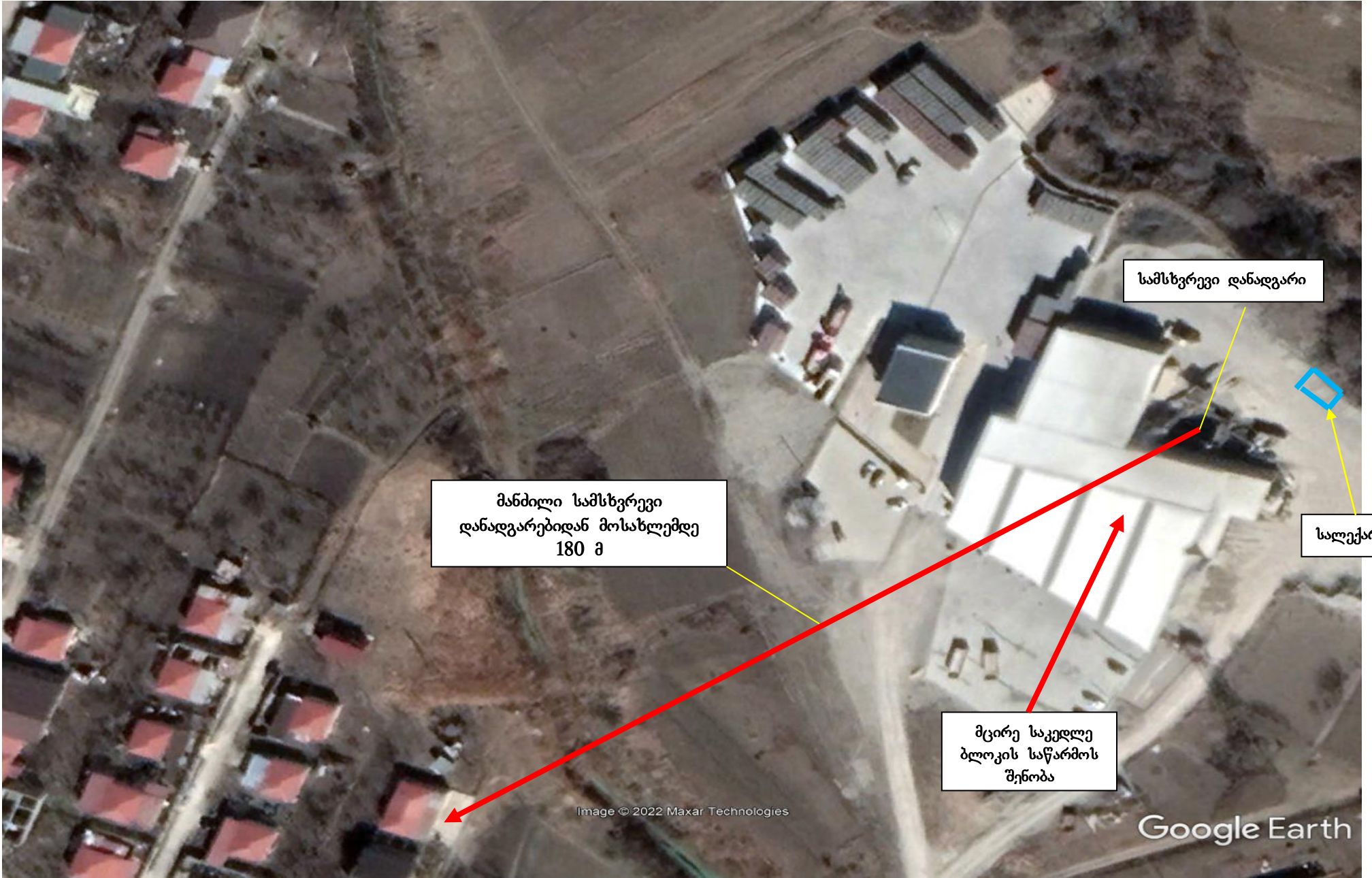
საწარმოს გეგმა

მ-1:500



1. ღორღის საწყობი
2. მიმღები ბუნკერი
3. როტორული სამსხვრევი
4. კონუსური სამსხვრევი
5. საცერი
6. პროექციის (ქვიშა 0-8 მმ) საწყობი
7. ლენტური კონვერები

საწარმოს ტერიტორიის მართლფორტო



მანძილი სამსხვრევი
დანადგარებიდან მოსახლეშდე
180 მ

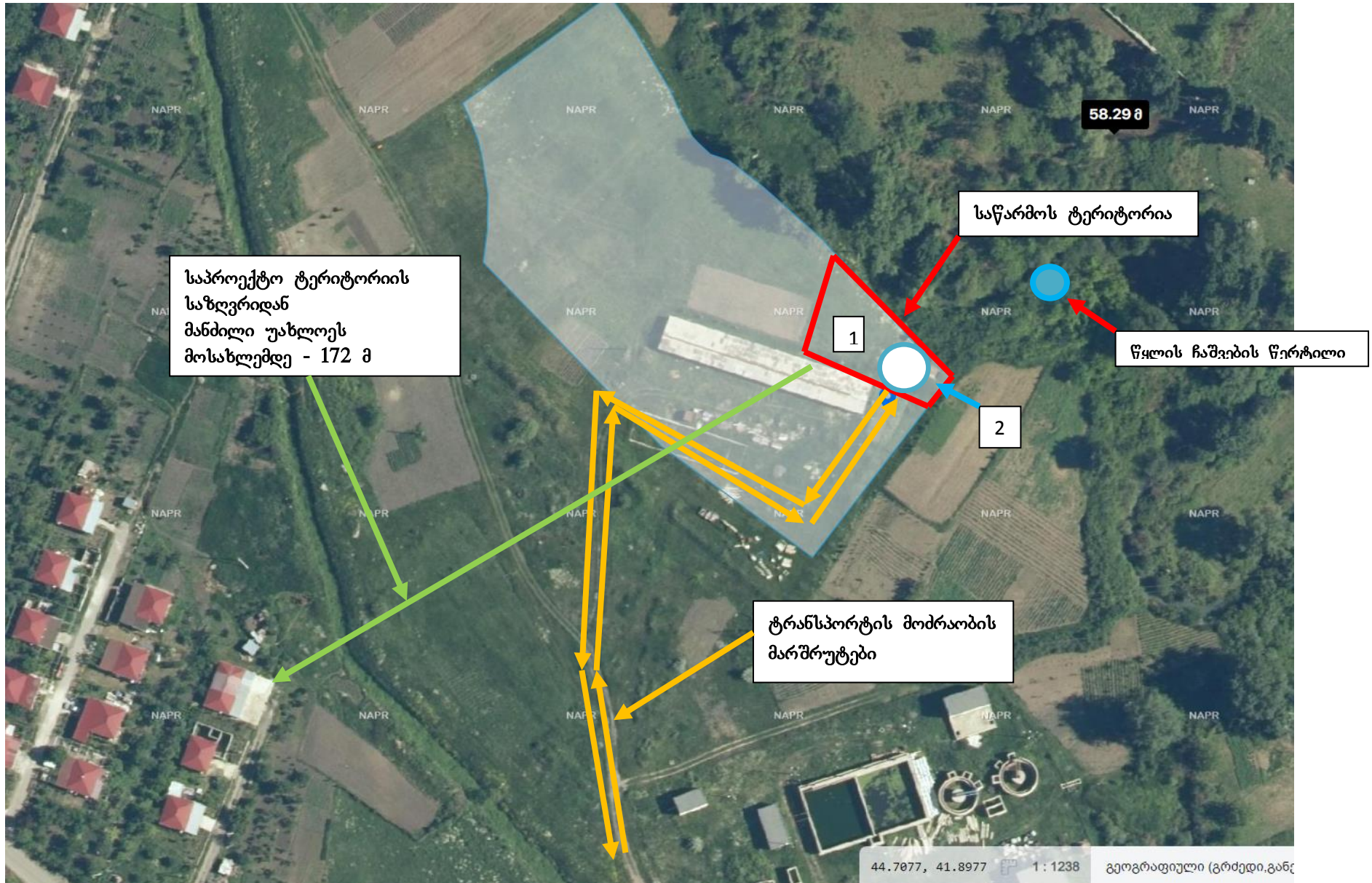
სამსხვრევი დანადგარი

სალექარი

მცირე საკედლე
ბლოკის საწარმოს
შენობა

Image © 2022 Maxar Technologies

Google Earth



საწარმოს გეგმა ორთოფოტოზე საჯარო რემესტრში რეგისტრირებული მიწის კონტურით

1. სამსხვრევი დანადგარი; 2. ინ. მასალის საწყობი

მონაცემები მოსალოდნელ ნარჩენებზე

ცხრილი # 5

ნარჩენის კოდი	ნარჩენის დასახელება	სახიფათო (დიახ/არა)	ფიზიკური მდგომარეობა	სახიფათობის მახასიათებელი	მიახლოებითი რაოდენობა
05 01 10	სალექარში წარმო- ქმნილი შლამი	არა	მყარი	-	5 ტ
16 01 17	შავი ლითონი (ჯართი)	არა	მყარი	-	0,7 ტ
16 07 08	ნავთობის შემცველი ნარჩენები	დიახ	მყარი	H3 -B	0,02 ტ
20 03 01	შერეული მუნიციპალური ნარჩენები	არა	მყარი	-	0,25ტ



საქართველოს იუსტიციის სამინისტრო
სსიპ საჯარო რეესტრის ეროვნული სააგენტო

**ამონაწერი მენარმეთა და არასამენარმეთა
(არაკომერციული) იურიდიული პირების
რეესტრიდან**

განაცხადის რეგისტრაციის ნომერი, მომზადების თარიღი: B19051721, 07/05/2019 14:46:18

სუბიექტი

საფირმო სახელწოდება: შპს სერვისცენტრი
სამართლებრივი ფორმა: შებლუდული პასუხისმგებლობის საზოგადოება
საიდენტიფიკაციო ნომერი: 433106710
რეგისტრაციის ნომერი, თარიღი: 07/05/2019
მარეგისტრირებული ორგანო: სსიპ საჯარო რეესტრის ეროვნული სააგენტო
იურიდიული მისამართი: საქართველო, ლაგოდეხის რაიონი, ს. აფენი

დამატებითი ინფორმაცია:

ელ. ფოსტა: speckomforti@mail.ru
დამატებითი ინფორმაციის ნამდვილობაზე პასუხისმგებელია ინფორმაციის მომწოდებელი პირი.

ინფორმაცია ლიკვიდაციის/ რეორგანიზაციის/ გადახდისუნარობის პროცესის მიმდინარეობის შესახებ

რეგისტრირებული არ არის

ხელმძღვანელობა/ნარმომადგენლობა

- დირექტორი - ტარიელ კობახიძე, 25001009021

პარტნიორები

მესაკუთრე	წილი	წილის მმართველი
ტარიელ კობახიძე, 25001009021		100%

ვალდებულება

რეგისტრირებული არ არის



სახელმწიფო საქმეუწყებო დაწესებულება
გარემოსდაცვითი ზედამხედველობის დეპარტამენტის
ადმოსავლეთის რეგიონული სამმართველო

ქ. მცხეთა, სამხედროს ქუჩა, N5



DES 5 22 00049189



06/07/2022

შპს „სერვისცენტრი“-ს
დირექტორს ტარიელ კობახიძეს
ფაქტ. მის: მცხეთის მუნიციპალიტეტი, სოფელი წეროვანი
577 100-100

გიგზავნით გარემოსდაცვითი ზედამხედველობის დეპარტამენტის ადმოსავლეთის რეგიონული სამმართველოს მიერ 2022 წლის 23 ივნისს შპს „სერვისცენტრი“-ს მიმართ შედგენილ ადმინისტრაციული სამართალდარღვევის ოქმს 071462.

აქვე განგიმარტავთ, რომ ადმინისტრაციულ სამართალდარღვევათა კოდექსის 252-ე მუხლის თანახმად ადმინისტრაციულ პასუხისმგებებაში მიცემულ პირს უფლება აქვს გაეცნოს საქმის მასალებს, მისცეს ახსნა-განმარტებანი, წარადგინოს მტკიცებულებანი, განაცხადოს შუამდგომლობანი; საქმის განხილვისას ისარგებლოს ადვოკატის იურიდიული დახმარებით; გამოვიდეს მშობლიურ ენაზე და თუ არ იცის მიმდინარე წარმოების ენა, ისარგებლოს თარჯიმნის მომსახურებით; გაასაჩივროს საქმის გამო მიღებული დადგენილება.

დანართი: „01“ ფურცლად

გარემოს დაცვის და სოფლის მეურნეობის სამინისტრო
/ გარემოსდაცვითი ზედამხედველობის დეპარტამენტი
/ ადმოსავლეთის რეგიონული სამმართველო
სამმართველოს უფროსი
ბიბილაშვილი თამაზ