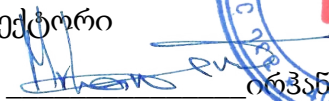


“ვამტკიცებ”

შეზღუდული
საზოგადოება
დირექტორი



პასუხისმგებლობის
„ეისიი მეტალს“-ის
ირვან ჯალილ ვენტი

“ 21 ” 09 “ 2022 წ.

შეზღუდული პასუხისმგებლობის საზოგადოება „ეისიი მეტალს“
სორტული ნაგლინის წარმოების (ლითონის ცხლად დამუშავება) ქარხანა
(ქ. თბილისი, გარდაბნის გზატკეცილი N42, ს/კ 01.19.32.001.116)

მოკლე ანოტაცია არსებული საქმიანობის შესახებ
არატექნიკური რეზიუმე

თბილისი
2022

შინაარსი

1. შესავალი
2. დაგეგმილი საქმიანობის დასახელება, ინვესტორის ვინაობა და მისამართი
3. დაგეგმილი საქმიანობის ადგილმდებარეობა
4. საქმიანობის დაწყებისა და დამთავრების სავარაუდო თარიღი, საქმიანობის მიზნები
5. საქმიანობისათვის საჭირო ნაგებობების სქემა
6. საწარმოს განლაგების ტერიტორიის შეფასება
- 6.1. ტერიტორიის კლიმატური მახასიათებლები
- 6.2. ზედაპირული წყლები
- 6.3. ნიადაგები
- 6.4. ფაუნა-ფლორა
- 6.5. დაცული ტერიტორიები
- 6.6. კულტურული მემკვიდრეობის ძეგლები
7. პროექტის განხორციელების ალტერნატიული ვარიანტების ანალიზი
8. საწარმოს ფუნქციონირების ტექნოლოგიური სქემა და რეგლამენტი
9. გარემოზე და სოციალურ ფაქტორებზე ზემოქმედების შესამცირებელი ღონისძიებები
10. მოსალოდნელი ემისიების მოცულობა და სახეები
- 10.1. ზეგავლენა ატმოსფერულ ჰაერზე.
- 10.2. ზეგავლენა ზედაპირულ წყლებზე
- 10.3. ზემოქმედება ზედაპირული წყლის ობიექტებზე
- 10.4. ნიადაგების და გრუნტის ხარისხობრივი მდგომარეობის შეფასება და ნიადაგების დაბინძურების ფაქტორი
- 10.5. ზემოქმედება ბიოლოგიურ გარემოზე
- 10.6. ზემოქმედება დაცულ ტერიტორიებზე
- 10.7. ზემოქმედება ადამიანის ჯანმრთელობასა და უსაფრთხოებაზე
- 10.8. მიწისქვეშა წყლების დაბინძურების რისკები
- 10.9. ზემოქმედება კულტურულ მემკვიდრეობაზე
- 10.10. კუმულაციური ზემოქმედება

დანართი 1 გენ-გეგმა

დანართი 2. ტოპოგეგმა

1. შესავალი

შეზღუდული პასუხისმგებლობის საზოგადოება „ეისი მეტალს“-ის სორტული ნაგლინის წარმოების (ლითონის ცხლად დამუშავება) ქარხნის მოწყობისა და ექსპლოატაციის მოკლე ანოტაცია, არატექნიკური რეზიუმეს სახით, წარმოადგენს საქართველოს კანონმდებლობით გათვალისწინებული გარემოსდაცვითი დამასაბუთებელი დოკუმენტაციის შემადგენელ ნაწილს, რომელიც მუშავდება “ლიცენზიებისა და ნებართვების შესახებ” საქართველოს კანონით, აგრეთვე გარემოსდაცვითი საკანონმდებლო და ნორმატიული აქტებით დადგენილი მოთხოვნებიდან გამომდინარე, დაგეგმილი საქმიანობისათვის გარემოზე ზემოქმედების ნებართვის მისაღებად საჭირო პროცედურების გასავლელად.

აღნიშნული მოთხოვნები დაზუსტებულია “გარემოზე ზემოქმედების ნებართვის გაცემის წესისა და პირობების შესახებ” დებულებაში (მიღებულია 2005 წლის 1 სექტემბერს საქართველოს მთავრობის სპეციალური დადგენილებით № 154 - გამოქვეყნებულია საქართველოს საკანონმდებლო მაცნეში, № 104, 2005 წ.). აღნიშნულ დებულებაში ცვლილებებისა და დამატებების შეტანა განხორციელდა საქართველოს მთავრობის 2006 წლის 3 თებერვლის დადგენილება № 26-ის შესაბამისად.

2. დაგეგმილი საქმიანობის დასახელება, ინვესტორის ვინაობა და მისამართი

დაგეგმილი საქმიანობის დასახელება - სორტული ნაგლინის წარმოების (ლითონის ცხლად დამუშავება) ქარხანა

დაგეგმილი საქმიანობის ინვესტორი – შეზღუდული პასუხისმგებლობის საზოგადოება „ეისი მეტალს“

დირექტორი – ირვან ჯალილ კენტი

ინვესტორის მისამართი – საქართველო, ქ. თბილისი, გარდაბნის გზატკეცილი N42

3. დაგეგმილი საქმიანობის ადგილმდებარეობა

დაგეგმილი საქმიანობის განხორციელების ადგილი – ქ. თბილისი, გარდაბნის გზატკეცილი N42, ს/კ 01.19.32.001.116

4. საქმიანობის დაწყებისა და დამთავრების სავარაუდო თარიღი, საქმიანობის მიზნები

შპს“ ეისიი მეტალს“ დაგეგმილი აქვს მეტალურგიული საგლინავი საწარმოს მოწყობა- ექსპლუატაცია ქ. თბილისში სამგორის რაიონის გამგეობა, გარდაბნის გზატკეცილი 42- ის ტერიტორიაზე. ტერიტორია ეკუთვნის შპს“ გრაალი 92“-ს, კომპანიას მისგან იჯარით აღებული აქვს 2742,9 მ² ტერიტორია (აზომვითი გეგმა იხილეთ ნახაზ 2.1.1), არასასოფლო-სამეურნეო მიწის ნაკვეთი (ს/კ 01.19.32.001.116) შენობა 1, ტერიტორიის GIS კოორდინატები: X=41.662 387 Y=44.918 317.

აღნიშნულ ტერიტორიაზე განთავსებულია ასევე შპს „მეგობრობა“-ს ლუდსახარში საამქრო.

ტერიტორია მდებარეობს (S-1) სამრეწველო ზონაში. საპროექტო ტერიტორიის მიმდებარედ 60 მეტრში ჩრდილოეთით გადის რკინის გზის მაგისტრალი თბილისი-ბაქო. 15 მეტრში ჩრდილოეთით გადის ფრონეს ქუჩა, 65 მეტრში დასავლეთით გადის ქინძმარაულის ქუჩა, 340 მეტრ სამხრეთით გარდაბნის გზატკეცილი. უახლოესი დასახლება განლაგებულია 15 მ. მოშორებით. ტერიტორია შემოფარგლულია 3 მეტრის სიმაღლის ბეტონის გალავნით.

საწარმოო ტერიტორიიდან მდინარე მტკვარი დაშორებულია 740 მეტრით. თბილისის საავიაციო ქარხნის აეროდრომიდან 580 მეტრით.

ქარხნის მაქსიმალური წლიური წარმადობა შეადგენს 20 000 ტონას. საწარმო მუშავებს წელიწადში 240 დღე. ძირითადი საამქრო იმუშავებს 2 ცვლით, 12 საათიანი სამუშაო რეჟიმით.

ყოველივე აქედან გამომდინარე (გარემოსდაცვითი შეფასების კოდექსის თანახმად) საწარმოს მშენებლობიდან გამომდინარე ესაჭიროება შესაბამისი გარემოსდაცვითი შეფასების გადაწყვეტილების მიღება. საწარმოს ფუნქციონირების გაგრძელება იგეგმება შესაბამისი ნებართვების აღების შემდეგ, სავარაუდოდ 2023 წლის მეოთხე კვარტალში

საწარმოს ფუნქციონირების დამთავრების სავარაუდო თარიღი დადგენილი არ არის.

5. საქმიანობისათვის საჭირო ნაგებობების სქემა

საქმიანობის განხორციელებისათვის საჭირო ნაგებობების სქემა მოცემულია საწარმოს გენგეგმაზე (იხ. დანართი).

6. საწარმოს განლაგების ტერიტორიის დახასიათება

6.1. ტერიტორიის კლიმატური მახასიათებლები

საქართველო გამოირჩევა თავის მეტეოკლიმატურ-მეტეოროლოგიური პირობების მრავალფეროვნებით. ამ მრავალფეროვნების დასახასიათებლად და სათანადო სამეცნიერო თუ პრაქტიკული საწარმო-საზოგადოებრივი საქმიანობის უზრუნველსაყოფად, ქვეყანაში ფუნქციონირებს რეგულარული ჰიდრომეტეოროლოგიური დაკვირვებების სახელმწიფო ქსელი. მრავალწლიანი (ზოგიერთი სადგურისათვის - საუკუნოვანი) დაკვირვებების მონაცემების დამუშავების ბაზაზე დადგენილია საქართველოს, როგორც მთლიანი ქვეყნის, ასევე მისი რეგიონების, ცალკეული დასახლებული რაიონების და მსხვილი ქალაქების კლიმატური მახასიათებლები. აღსანიშნავია, რომ მის დასავლეთ და აღმოსავლეთ ნაწილებს გააჩნიათ კლიმატის ფორმირების გამოკვეთილად განსხვავებული ფიზიკურ-გეოგრაფიული და ატმოსფერული ცირკულაციის თავისებურებები. ამ რეგიონებში მიმდინარე ლოკალურ ანთროპოგენურ პროცესებს შეუძლიათ გავლენა იქონიონ მხოლოდ შეზღუდული მასშტაბით. აქედან გამომდინარე, საწარმოო ობიექტის საქმიანობასთან დაკავშირებით ზოგადად განიხილება - აღმოსავლეთ საქართველოს, ქვემო ქართლის ვაკის, სამგორის ველის, აგრეთვე იორის ზეგანის ნაწილის - სამგორის რაიონის დახასიათება.

სამგორის ველი მდებარეობს იორის ზეგანის ჩრდილო-დასავლეთ ნაწილში, მისი სიმაღლე ზღვის დონიდან 300-700 მეტრს შეადგენს.

განხილულ ტერიტორიაზე განლაგებულია ისეთი მსხვილი ინდუსტიული ცენტრები, როგორცაა ქალაქები თბილისი, რუსთავი და გარდაბანი. ეს ინდუსტიული ცენტრები ერთმანეთის ჩრდილო-დასავლეთ და სამხრეთ-აღმოსავლეთიდან მოსაზღვრე ქალაქებს წარმოადგენენ და შესაბამისი მიმართულებებით ატმოსფერული მასების გადაადგილების შემთხვევებში, რაც გაბატონებულ მოვლენას განეკუთვნება, მათი ურთიერთგავლენა მეტად მნიშვნელოვანია.

კლიმატი ამ მიკრორეგიონში არის ზომიერად მშრალი, ზომიერად ცივი ზამთრით და ცხელი ზაფხულით, მთლიანად კი რაიონის კლიმატი მშრალი სუბტროპიკული ტიპისაა. რაიონის მიკროკლიმატის ტემპერატურული რეჟიმი საკმაოდ კონტრასტულია. აქ თოვლის საფარი არამდგრადია. დამახასიათებელია ჰაერის დაბინძურების საშუალო მეტეოროლოგიური პოტენციალი.

საწარმო განთავსებულია თბილისში და მისი განთავსების მიკრორეგიონის კლიმატური პირობების მოკლე დახასიათება იგივეა, რაც მთლიანად რაიონისათვის. ქვემოთ მოყვანილ ცხრილებში და დიაგრამებზე წარმოდგენილია ატმოსფერულ ჰაერში ნივთიერებათა გაბნევის განმსაზღვრელი კლიმატის მახასიათებელი ტემპერატურული და ქართა მიმართულებებისა და მათი განმეორადობების აღმწერი პარამეტრების მნიშვნელობები ატმოსფერულ ჰაერში მავნე ნივთიერებათა გაბნევის გასაანგარიშებლად, ასევე საჭირო, სხვა პარამეტრთა მნიშვნელობებთან ერთად.

ტემპერატურული რეჟიმი

თბილისისა და მის მიდამოებში ყველაზე ცივი თვეა იანვარი, რომლის საშუალო ტემპერატურა განაშენიანებულ ტერიტორიაზე 0.3°C -დან 0.9°C -მდეა, შემოგარენში კი, ტერიტორიის სიმაღლის გამო ამ თვის ტემპერატურა მნიშვნელოვნად ეცემა და უარყოფითი ხდება. ზაფხულში ქალაქის უმეტეს ტერიტორიაზე ტემპერატურა 24°C -ს აღემატება. თბილისის განაშენიანებულ ტერიტორიაზე ყველაზე ცხელი თვე ივლისი, შემოგარენში უფრო ცხელი თვეა აგვისტო. ჰაერის საშუალო წლიური ტემპერატურა თბილისისა და მის მიდამოებში 12.3°C -მდეა. თბილისის განაშენიანებულ ტერიტორიაზე ჰაერის საშუალო წლიური ტემპერატურა მაღალია (დიღომი - 12.1°C , თბილისი ობსერვატორია - 12.3°C), ხოლო შემოგარენში, რელიეფის მთაგორიანობის გამო თანდათან კლებულობს და კოჯორში ის 7.4°C -ის ფარგლებშია.

6.2. საკვლევი ტერიტორიის გეოლოგიური პირობები

გეომორფოლოგია

თბილისი სამხრეთ კავკასიაში მდებარეობს $41^{\circ}43''$ ჩრდილოეთ განედზე და $44^{\circ}47''$ აღმოსავლეთ გრძედზე. დედაქალაქი აღმოსავლეთ საქართველოში მდინარე მტკვრის ორივე სანაპიროზეა განლაგებული. ქალაქი ზღვის დონიდან 380-770მ სიმაღლეზეა, მას ამფითეატრის ფორმა აქვს და სამი მხრიდან მთები ემიჯნება. ჩრდილოეთით ესაზღვრება საგურამოს ქედი, აღმოსავლეთით და სამხრეთ-აღმოსავლეთით - ივრის ზეგანი, ხოლო სამხრეთით და დასავლეთით - თრიალეთის ქედის განშტოებები. ქალაქი მდინარე მტკვრის გაყოლებაზე 33 კმ მანძილზეა გაჭიმული და 372 კმ^2 ფართობს მოიცავს

მდინარე დედაქალაქს ორ ნაწილად ჰყოფს. თბილისის მარცხენა მხარე როგორც ტერიტორიულად, ისე მოსახლეობის რაოდენობით მარჯვენას აღემატება. მდინარე მტკვრის მარცხენა სანაპიროზე განლაგებული ქალაქის ნაწილი ავჭალის რაიონიდან მდინარე ლოჭინამდეა გადაჭიმული. მარჯვენა სანაპირო რელიეფურად თრიალეთის ქედის განშტოებებითაა წარმოდგენილი, რომლებიც ციკაბოებად ეშვება მტკვრის ხეობისკენ. ამიტომ მარჯვენა სანაპიროზე ქალაქის გაშენებისთვის მნიშვნელოვან დაბრკოლებას მთები წარმოადგენენ. ამგვარ გეოგრაფიულ გარემოში შეინიშნება ძალზე მჭიდროდ დასახლებული მონაკვეთები მაშინ, როცა ქალაქის სხვა რაიონები, რთული ტოპოგრაფიული რელიეფის გამო, აუთვისებელი რჩება. ქალაქის სამხრეთ-აღმოსავლეთი ნაწილი ზღვის დონიდან 350 მეტრზე მდებარეობს, მთაწმინდის ფერდობის დასახლებული ტერიტორიები კი ზღვის დონიდან 550-600 მეტრზეა განლაგებული.

თბილისის რელიეფი კომპლექსურია. მისი მრავალფეროვნება გეომორფოლოგიური აგებულების შედეგია. რელიეფმა საუკუნეების განმავლობაში ანთროპოგენური ზემოქმედების შედეგად მკვეთრი ტრანსფორმაცია განიცადა. ბუნებრივ ტექტონურ მოვლენებსა და პროცესებს შორის გახლავთ მეწყერი, ღვარცოფი, ეროზია და წყალდიდობა. მეწყერულ-გრავიტაციული მოვლენები და ღვარცოფები ის ძირითადი

ფაქტორებია, რომლებიც ისტორიულად ხელს უშლის თბილისის განვითარებას და აზიანებს ქალაქის ინფრასტრუქტურას.

გამოიყოფა - მცირე კავკასიონის და ქვემო ქართლის ვაკის სახით. პირველი მორფოლოგიური ელემენტი წარმოდგენილია თელეთის ქედის სახით, რომელიც თრიალეთის ქედის სამხრეთ-აღმოსავლეთი დაბოლოებაა და მოიცავს საკვლევი

ტერიტორიის უკიდურეს ჩრდილო-დასავლეთ ნაწილს (მცირე ნაწილს). თელეთის ქედი თანდათანობით დაბლდება აღმოსავლეთის მიმართულებით და დასახლება სოღანლუღის მიმდებარედ ერწყმის მდ. მტკვრის ალუვიურ ვაკეს. აღმოსავლეთით ქედის დაძირვა გამოწვეულია პალეოგენური ასაკის წყების იგივე მიმართულებით დაძირვასთან. ქედი ასიმეტრიული აგებულებისაა ჩრდილოეთი ფერდი უფრო დახრილია (20-450) ვირდე სამხრეთი (15-200). თელეთის ქედზე დაიკვრივება თანხვედრა მორფოლოგიური ფორმასა და ტექტონიკურ სტრუქტურას შორის. კერძოდ მისი თხემი თანხვედრილია თელეთის ანტიკლინისა. ქედის თხემური ნაწილი ხაისათდება გორაკ-ბორცვიანი რელიეფით, რომელთა აბსოლუტური სიმაღლეები 440მ-დან 606 მეტრამდე მერყეობენ. ქედის ჩრდილოეთი კალთის შეფარდებითი სიმაღლე მდ. მტკვართან მიმართებაში 80-200 მეტრის ფარგლებში მერყეობს.

საკვლევი ტერიტორიის ფარგლებში ქვემო ქართლის ვაკეს უჭირავს მნიშვნელოვანი მონაკვეთი, რომელიც თავის მხრივ წარმოდგენილია ასურეთი-წალასყურის ვაკით და რომელიც მოქცეულია თელეთისა და იაღლუჯას ქედებს შორის. ტერიტორია წარმოდგენილია მდ. მტკვრის ტერასული ზედაპირებით (I და II მარცხენა ჭალისზედა ტერასები). ვაკის ზედაპირი დახრილია სამხრეთ-აღმოსავლეთით (100-მდე) იაღლუჯას ქედის ძირისაკენ. თავის მხრივ ვაკის ზედაპირი უმნიშვნელოდაა გართულებული მცირე ხევებით (ცივისხევი, სატირმაცასხევი), რომლებიც მოედინებიან სოფ. სოფ. სოღანლუღის და კრწანისის გავლით.

გეომორფოლოგიურად საკვლევი უბანი წარმოადგენს მდინარე მტკვრის ძველი მარცხენა მეორე ტერასის ნაწილს, რომლის რელიეფიც ტექნოგენურია, მოსწორებულია და რომლის აბსოლუტური ნიშნულები მერყეობენ 390.0-390.10 მეტრის დიაპაზონში

გეოლოგიური აგებულება, ტექტონიკა.

საქართველოს ტექტონიკური დარაიონების სქემის მიხედვით (ე. გამყრელიძე 2000წ) საკვლევი ტერიტორია მოქცეულია მცირე კავკასიონის ნაოჭა სისტემის სამხრეთ და ბოლნისის ქვეზონებში. ტერიტორიის გეოლოგიური აგებულებაში მონაწილეობას ღებულობენ ქანები შუა ეოცენიდან დაწყებული მეოთხეულის ჩათვლით.

შუა ეოცენის ვულკანოგენურ-დანალექი ფორმაციის ნალექები გავრცელებულია საკვლევი ტერიტორიის ჩრდილო-დასავლეთ ნაწილში. აღნიშნული ასაკის ნალექების გავრცელება ემთხვევა თელეთის ანტიკლინის გავრცელების არეალს და წარმდგენილი არიან ფენოვანი ტუფებით და ტუფობრექჩიებით. წყებას ახასიათებს ფაციალური სახეცვლილებები და ძლიერ დისლოცირებულნი არიან.

ზედა ეოცენის ნალექები გავრცელებული არიან საკვლევ ტერიტორიის ჩრდილო-დასავლეთ ნაწილში. ლითოლოგიურად ზედა ეოცენი დანაწევრებულია ორ წყებად: ქვედა

- ნავთლულის და ზედა თბილისის ნუმულიტებიან წყებებად. საკვლევ ტერიტორიაზე გვხვდება მხოლოდ პირველი წყება, რომელიც ძირითადად წარმოდგენილია მერგელებით, არგილიტისმაგვარი თიხებით ქვიშაქვებისა და ტუფქვიშაქვების შუაშრეებით. თელეთის ქედის მიდამოებში ნავთლულის წყების საერთო სიმძლავრე 150-260მ-ის ფარგლებში მერყეობს.

ოლიგოცენის (ხადუმის ჰორიზონტი) ნალექები გავრცელებული არიან საკვლევ ტერიტორიის ცენტრალურ ნაწილში, რომლებიც ძირითადად წარმოდგენილია თაბაშირიანი თიხებით და იშვიათად ქვიშაქვებით. ხადუმის ჰორიზონტის თიხების სიმძლავრეები 50-70მ-ს აღწევს.

ქვედა მიოცენის ნალექები, რომლებიც გავრცელებულია საკვლევ ტერიტორიის სამხრეთ ნაწილში, წარმოდგენილია ორი ლითოლოგიური წყებით: ქვედა ქვიშაქვოვანი წყება განეკუთვნება საყარაულოს ჰორიზონტს, ხოლო ზედა თითქმის მთლიანად აგებული მაიკოპის ჰაბიტუსის თიხებით, განეკუთვნება კოწახურის ჰორიზონტს. საყარაულოს ნალექები თითქმის ჰორიზონტალურად ადევს ოლიგოცენის ასაკის ნალექებს. ჰორიზონტი აგებულია მძლავრი კვარც-არკოზული შემადგენლობის ქვიშაქვებით, თიხებისა და მიკროკონგლომერატების შუაშრეებით. ქვიშაქვებისთვის დამახასიათებელია მოთეთრო ფერი. ჰორიზონტის საერთო სიმძლავრე 600მ-ს აღწევს. კოწახურის ასაკის ნალექები წარმოდგენილია არაკარბონატული თხელფენოვანი მუქი ფერის თიხებით, რომლებიც გამოფიტვის დროს 600მ-ს აღწევს. კოწახურის ასაკის მუქი ფერის თიხებით, რომლებიც გამოფიტვის დროს იშლებიან წვრილ ყავისფერ ფურცლებად. ცალკეულ ადგილებში აღნიშნულ თიხებში გვხვდება დამსხვრეული ქვიშაქვებისა და ქვიშების შუაშრეები. ჰორიზონტის სიმძლავრე საშუალოდ 600 მეტრია.

ზემოთ აღწერილი ნალექები საკვლევ უბანზე თითქმის ყველგან გადაფარულია სხვადასხვა სიმძლავრის მეოთხეული ასაკის ნალექებით, რომლებიც თავის მხრივ წარმოდგენილია ალუვიური გენეზისის მდ. მტკვრის I და II ნარცხენა ჭალისზედა ტერასებით და დელუვიურ-პროლუვიური გენეზისის ნალექებით. ალუვიური გენეზისის ნალექები საკვლევ ტერიტორიაზე ყველაზე ფართო გავრცელებით სარგებლობენ და წარმოდგენილია სხვადასხვა მერგელოვანი კარგად დამუშავებული კენჭნარებით კაჭარის ჩანართებით (5%) და ქვიშა-ხრეშის შემავსებლით (15-20%). საკვლევ ტერიტორიის ფარგლებში აღნიშნული ნალექების სიმძლავრეები 10-15მ-ს აღწევენ.

დელუვიური-პროლუვიური ნალექები საკვლევ ტერიტორიაზე ძირითადად გავრცელებული არიან მის ჩრდილოეთ ნაწილში და წარმოდგენილია თიხოვანი გრუნტით (თიხა-თიხნარი) ღორღის და ხვინჭის ჩანართები (20-25%). მათი სიმძლავრეები ვიზუალური შეფასებით 3-5 მ-ის ფარგლებში მერყეობენ.

საკვლევ ტერიტორიაზე ყველაზე მსხვილ ტექტონიკურ ერთეულს წარმოადგენს ბედენა-თელეთის ანტიკლინის აღმოსავლური დაბოლოება, რომელიც თავის მხრივ

საკვლევი ტერიტორია იყოფა თელეთისა და თაბორის ანტიკლინებად. აღნიშნული ანტიკლინები თავის მხრივ გაყოფილია არალრმა კრწანისის და წალასყურის სინკლინებით.

ჰიდროგეოლოგია

საქართველოს ჰიდროგეოლოგიური დარაიონების სქემის მიხედვით (ი. ბუაჩიამე 1979წ) საკვლევი ტერიტორია მოქცეულია საქართველოს ბელტის არტეზიული აუზის მარნეული- გარდაბნის არტეზიული აუზის ფოროვანი და ნაპრალოვანი წყლების გავრცელების რაიონში და აჭარა-თრიალეთის ნაოჭა ზონის წყალდაწვენიით სისტემის თბილისის წყალდაწვენიით სისტემის ნაპრალოვანი და ნაპრალოვან-კარსტული წყლების გავრცელების რაიონში.

საკვლევი ტერიტორიის ფარგლებში შესაძლებელია გამოვყოს 2 ძირითადი ჰიდროგეოლოგიური კომპლექსი: ძირითადი ქანების წყალშემცველი კომპლექსი და მეოთხეული ნალექების წყალშემცველი კომპლექსი. ძირითადი ქანების წყალშემცველი კომპლექსი წარმოდგენილია ეოცენის, ოლიგოცენის და მიოცენის წყალგაუმტარი ლაგუნურ-ზღვიური და ვულკანოგენური ნალექებით: ტუფები, ტუფბრექჩიები, თიხები, ქვიშაქვები, მერგელები, არგილიტები. შუა ეოცენის ვულკანოგენური ქანებიდან მტკნარი - ცივი წყლების იშვიათი გამოსავლები გვხვდება ხევების ბორტების ძირში გამონაჟურის სახით. გამონაკლისს წარმოადგენს იგივე ასაკის ქანებში გავრცელებული ღრმა ცირკულაციის თერმული წყლები. ქიმიური შემადგენლობის მიხედვით მიწისქვეშა წყლები, რომლებიც დაკავშირებულია შუა ეოცენის ქანებთან ძირითადად ორი ტიპისაა:

1. თერმული სამკურნალო წყლები, რომელთა გამოსავლები დაკავშირებულია ტუფოგენურ წყლებთან, ქიმიური შემადგენლობის მიხედვით ეს წყლები ქლორიდულ-ჰიდროკარბონატულ-ნატრიუმია, მინერალიზაციით 0.25-0.34 გ/ლ და სულფატურ-ქლორიდულ-ნატრიუმ-კალციუმია, მინერალიზაციით 0.68-0.87 გ/ლ. მათი ტემპერატურები მერყეობენ 26°C – 50°C-მდე.

2. ცივი წყლების გამოსავლები რომლებიც დაკავშირებულია ვულკანოგენურ ქანებთან ჰიდროკარბონატულ-კალციუმთან-მაგნიუმთან, მინერალიზაციით 1.4გ/ლ-ან 2.6 გ/ლ-მდე და სულფანურ-ჰიდროკარბონატულ-კალციუმთან-ნატრიუმთან, მინერალიზაციით

0.6 გ/ლ. ტემპერატურა მერყეობს 6°C-18°C-მდე. აღსანიშნავია, რომ შუა ეოცენის ღრმა ცირკულაციის მიწისქვეშა წყლები ხასიათდებიან ნახშირწყალბადის მაღალი შემცველობით 12 მგ/ლ-მდე. ეს წყლები ზშირად შეიცავენ აგრეთვე მეთანს 19.26-22%- მდე და აზოტს.

ოლიგოცენ-ქვედა მიოცენის ასაკის ნალექები: თიხები, ქვიშაქვები, მერგელები, არგილიტები ხასიათდებიან დაბალი კოლექტორული თვისებებით. ზოგიერთი ქვიშაქვოვანი სახესხვაობებიც კი, რომლებიც შეიცავენ კარბონატებს, პრაქტიკულად წყალგაუმტარია. მიწისქვეშა წყლები აღნიშნულ ნალექებში ცირკულირებენ ძირითადად გამოფიტვის ადგილობრივი ეროზიული კვეთის დონის ზევით და ლოკალურად

ვლინდებიან წყალსადინარების (მდინარეები, ხევეები) ბორტებზე, სადაც კვეთენ მცირე სიმძლავრის წყალშემცველ შრეებს. წყაროების დებიტი უმნიშვნელოა (ლიტრის მეასედი წამში), ხოლო წყაროები რომლებიც დაკავშირებულია ნაპრალოვან ქვიშაქვებთან, შედარებით მაღალდებიტიანია (0.3მ/წმ-მდე). მიწისქვეშა წყლები ცვალებადი ქიმიური შემადგენლობისაა, მათი მინერალიზაცია ძირითადად განპირობებულია ქანებში თაბაშირის შემცველობით. წყლები სულფატური, სულფატურ-ჰიდროკარბონატული, სულფატურ ქლორიდული და ნატრიუმთან-კალციუმთან-მაგნიუმთანაა საერთო მინერალიზაციით 3.2-6.6 გ/ლ. იგი ხასიათდება ძლიერ მაღალი სიხისტით – $\text{პპ}=7$.

მეოთხეული ასაკის ნალექებით აგებული წყალშემცველი კომპლექსის ქანებიდან (ალუვიური, დელუვიური, პროლუვიური) საკვლევი ტერიტორიის ფარგლებში ძირითადად გაწყლოვანებულია მდ. მტკვრის მაღალი ტერასები. აღნიშნულ ნალექებთან დაკავშირებული წყლის გამოსავლები ძირითადად მცირედებიტიანია. ქიმიური შემადგენლობის მიხედვით წყლები სულფატურ-ჰიდროკარბონატული და კალციუმთან-ნატრიუმთან-მაგნიუმთანაა. საერთო მინერალიზაცია მერყეობს 1.0-დან 1.0 გ/ლ ფარგლებში.

საწარმოს ფუნქციონირების პერიოდში გზის მიწისქვეშა წყლების დაბინძურება პრაქტიკულად გამორიცხებულია.

6.3. ზედაპირული წყლები

უშუალოდ საწარმოო ობიექტის უბნის ყველაზე უახლოესი მდინარეა მტკვარი.

მდინარე მტკვარი, რომელიც სათავეს თურქეთის რესპუბლიკაში იღებს, არის არა მარტო საქართველოს, არამედ მთელი ამიერკავკასიის უდიდესი მდინარე. მისი საერთო სიგრძეა 1364 კმ. მათ შორის საქართველოს ტერიტორიაზე - 390 კმ.

მდინარე მტკვრის აუზი მრავალფეროვანი ლანდშაფტებით ხასიათდება, რაც არსებით გავლენას ახდენს მის რეჟიმზე. მდინარისათვის დამახასიათებელია გაზაფხულის წყალდიდობა, ხოლო ზაფხულსა და ზამთარში წყალმცირობა. გაზაფხულის წყალდიდობა მარტის პირველ ნახევარში იწყება და მაქსიმუმს აღწევს აპრილის ბოლოსა და მაისის დასაწყისში. ივლის-აგვისტოში მტკვარზე წყალმცირობაა, ისევე როგორც მთელი ზამთრის განმავლობაში.

როგორც უკვე აღინიშნა, საწარმოო განლაგების ტერიტორიისათვის მდინარეთა ძირითადი არტერიაა მტკვარი, იგი შერეული საზრდოობის მდინარეა, იკვებება წვიმის, მიწისქვეშა წყლებით და თოვლით. ივლის-აგვისტოში წყალმცირობაა, მდგრადი წყალმცირობა კი ზამთარშია.

მტკვრის ჩამონადენის განაწილება სეზონის მიხედვით ასეთ სურათს იძლევა: გაზაფხულზე ჩამოედინება წლიური ჩამონადენის 48.5 %, ზაფხულში 26.9 %, შემოდგომაზე 13.7 %, ზამთარში 10.9 %. მტკვარი მძლავრი და წყალუბვი მდინარეა, იგი წყლის ენერჯის დიდ მარაგს ფლობს. თბილისთან საშუალო წლიური ხარჯი 200 მ³/წმ-ს აღემატება.

მდინარეთა წყალდიდობის დროს, განხილული მდინარეთა არტერია დიდი რაოდენობის წყლებს ატარებს, ცალკეულ წლებში კი კატასტროფული წყალდიდობა იცის.

მრავალწლიანი დაკვირვებების მონაცემებით საკვლევ რეგიონში მდინარეთა გაყინვა არ შეინიშნება.

საქართველოს კანონით “წყლის დაცვის შესახებ”, შემოღებულია წყლის დაცვისა და გამოყენების ნორმატივები, რომელთა დაწესების მიზანია – დადგინდეს წყლის ობიექტებზე ზემოქმედების ისეთი ნორმები, რომლებიც უზრუნველყოფენ წყლის გარემოს შენარჩუნებას და ეკოლოგიურ წონასწორობას. ამ მიზნით დაწესებულია:

- წყლის მდგომარეობის ხარისხობრივი ნორმები;
- წყლის ობიექტებში მავნე ნივთიერებათა(მათ შორის მიკროორგანიზმების) ემისიის (ჩაშვების) ზღვრულად დასაშვები ნორმები;
- წყლის ობიექტების დატვირთვის ნორმები.

6.3. ძირითადი ნიადაგები და ლანდშაფტები

სამგორის ველი აგებულია ალუვიური და პროლუვიურ-დელუვიური გენეზისის სხვადასხვა შემადგებლობის და სიმძლავრეების ნალექებისაგან. აქ ზედაპირთან ახლოს ფართოდაა გავრცელებული თიხა-თიხნაროვანი შემადგენლობის (მათ შორის ლიოსისებური) ლითოლოგიური სახესხაობები, რომლებზედაც განვითარებულია მდელოს ყავისფერი, ადგილ-ადგილ დაჭაობებული, კარბონატული ნიადაგები. ეს უკანასკნელები საწყის ეტაპზე ყალიბდებოდა მთლიანი ხემცენარეული საფარის ქვეშ, რომლებიც ტყეების მოსპობის შემდეგ სტეპური ნიადაგ წარმოქმნის სტადიაში არიან.

თბილისში, ფონიჭალაში ლანდშაფტი ძირითადად ერთგვაროვანია, ხოლო რელიეფი წარმოდგენილია ვაკე და ტალღოვანი ფორმებით. ლანდშაფტის ფორმები ანთროპოგენური ფაქტორებით სახეშეცვლილია და ძირითადად წარმოდგენილია კულტურული სავარგულებით, სასოფლო-სამეურნეო დანიშნულების მიწებით.

ნიადაგის დარაიონება და კლასიფიკაცია

ნიადაგის საფარის დარაიონება და კლასიფიკაცია ეფუძნება ტრიტორიის გეოლოგიურ აგებულებას, რელიეფს, კლიმატს, ჰიდროლოგიურ რეჟიმს, მცენარეულ საფარს და ანთროპოგენური ფაქტორების ერთობლიობას. საქართველოს ნიადაგური საფარის დარაიონების საფუძველს წარმოადგენს გეომორფოლოგიური ოლქებისა და რაიონების სქემა. საქართველოს ნიადაგთ-გეოგრაფიული დარაიონების სქემის (მ.საბაშვილი 1964) მიხედვით, საპროექტო გზის დერეფნის გასწვრივ და მიმდებარედ გავრცელებული ნიადაგები მოქცეულია აღმოსავლეთ საქართველოს ნიადაგური ოლქის, ქვემო ქართლის ქვეოლქის და თბილისი-რუსთავის ტაფობის ქვეზონას. ნიადაგური საფარის ტაქსონომიურ ერთეულებად გამოყენებულია FAO -ს კლასიფიკაცია.

საწარმოო ტერიტორიის მიმდებარედ ძირითადად გავრცელებულია შემდეგი ტიპის ნიადაგი:

ალუვიური კარბონატული - ALLUVIAL CALCAREOUS;

რუხი-ყავისფერი - GREY CINNAMONIC;

ნეშომპალა - სულფატური - RAW HUMUS SULPATE;

საწარმოო ტერიტორიის გასწვრივ და მიმდებარედ გავრცელებული ნიადაგების მოკლე დხასიათება:

ალუვიური კარბონატული - ALLUVIAL CALCAREOUS.

საწარმოო ტერიტორიის მიმდებარედ ალუვიური კარბონატული (ALLUVIAL CALCAREOUS) ნიადაგი. ნიადაგი სუსტად დიფერენცირებული პროფილით ხასიათდება, მცირე სისქისაა, საშუალოდ ხირხატანობით და თიხნარი მექანიკური შედგენილობით გამოირჩევა. ნიადაგის ზედა ნაყოფიერი (ჰუმუსოვანი) ფენა მერყეობს 5-10 სანტიმეტრს შორის.

რუხი-ყავისფერი - GREY CINNAMONIC.

საწარმოო ტერიტორიის მიმდებარედ რუხი-ყავისფერი (GREY CINNAMONIC) ნიადაგი ძირითადად გავრცელებულია მდ.მტკვრის ზედა ტერასაზე. ნიადაგი სასუალო სისქისაა და საშუალო თიხნარი მექანიკური შედგენილობით გამოირჩევა. ნიადაგის პროფილი ხასიათდება კარბონატულობით და ზოგ ადგილებში თაბაშირის ძარღვების ჩანაღვენთებიც ფიქსირდება, რის გამოც, ნეშომპალა - სულფატური (RAW HUMUS SULPATE) ტიპის ნიადაგის სახესხვაობას წარმოადგენს. ნიადაგის ზედა ჰუმუსიანი ფენის სისქე საშუალოდ არ აღემატება 10 სანტიმეტრს. აღნიშნულ ტერიტორიაზე მიწის სავარგული წარმოდგენილია კერძო საკუთრებაში არსებული კულტურული სავარგულებით (სახნავი, ბაღები და ბაზჩეულები).

6.4. ფაუნა და ფლორა

როგორც უკვე იყო აღნიშნული, საწარმოო ობიექტი განლაგებულია ქ. თბილისის ისანი-სამგორის რაიონში. ამ ტერიტორიის მცენარეული საფარი წარმოდგენილია თბილისისათვის დამახასიათებელი სპეციფიკით. - მდინარე მტკვრის ნაპირთა გასწვრივ უმთავრესად საშუალო და ხნოვანი მცენარეულობით, ხოლო ქალაქის გარეუბნებში გავრცელებულია ბაღა-ბაღები და სათესი კულტურები.

საპროექტო ტერიტორია მდებარებს ქვემო ქართლის ბარის გეობოტანიკურ რაიონში. რაიონის მცენარეული საფარი ძლიერ შეცვლილია ადამიანის სამეურნეო საქმიანობის გავლენით. ბუნებრივი მცენარეულობით დაფარული ტერიტორია რაიონში საერთოდ მცირეა (ერთერთი ყველაზე ნაკლები აღმოსავლეთ საქართველოს რეგიონებს შორის). ეს განსაკუთრებით ვაკეებზე ითქმის, სადაც ბუნებრივი მცენარეულობა დიდი ხანია კულტურულმა მცენარეულობამ შეცვალა.

რაიონის ტერიტორიაზე განვითარებული მცენარეული საფარი, მიუხედავად ძლიერ შეზღუდული ფართობისა, თავისი ტიპოლოგიური შედგენილობის, ცალკეული მცენარეული ტიპების და ფორმაციების გენეზისისა და განვითარების ისტორიის თვალსაზრისით ძალზე მრავალფეროვან და რთულ სურათს იძლევა.

ფლორისა და მცენარეულობის დეტალური დახასიათება საწარმოს ზემოქმედების ზონაში

დაგეგმილი საქმიანობის ოპერირებით გამოწვეული მოსალოდნელი უარყოფითი და ნარჩენი ზემოქმედება როგორც საწარმოო ტერიტორიაზე ისე მიმდებარე ტერიტორიების ფლორასა და მცენარეულობაზე. გამოვლინდა პროექტის ზემოქმედების ზონაში წარმოდგენილი სხვადასხვა კონსერვაციული ღირებულების მქონე მცენარეთა თანასაზოგადოებები და სახეობები (წითელი ნუსხის, ენდემური, იშვიათი), აგრეთვე ეკონომიკური ღირებულების მქონე მცენარეები.

ჰაბიტატების სენსიტიურობა ამ პროექტისთვის შეფასებული იყო სენსიტიურობის 4 რანგის სკალის გამოყენებით: დაბალი კონსერვაციული ღირებულება ანუ დაბალი სენსიტიურობა (ძლიერად გარდაიქმნება ქალაქისა და სოფლის ლანდშაფტები არაბუნებრივი მცენარეულობითა და გზისპირა გამწვანების შეზღუდული არით), საშუალო სენსიტიურობა (დეგრადირებული ბუნებრივი გარემო და ხელოვნური რეკრეაციული პარკის ზონები), სენსიტიურობის მაღალი სიდიდე (ბუნებრივი ჰეატიტები გარშემორტყმული ბიომრავალფეროვნებით, წარმოდგენილი წითელი მონაცემთა სახეობებით და ა.შ.) და უკიდურესად მაღალი სიდიდე (დაცული ტერიტორიები და სხვა ბუნებრივი ჰაბიტატები მნიშვნელოვანისაფრთხის წინაშე მყოფი ცხოველების და იშვიათი სახეობების და გადაშენების პირას მყოფი მცენარეების პოპულაციის შენარჩუნებისათვის). არამგრძნობიარე ჰაბიტატები არიან წამოდგენილნი პროექტის ფარგლებში.

ქვემო ფონიჭალის მიმდებარე ტერიტორიაზე ჭალის ტყის დეგრადირებულ ფრაგმენტში არის ხვალო- *Populus hybrida*, *Elaeagnus angustifolia*, *Tamarix ramosissima*, *Smilax excelsa*, მაყვალი- *Rubus* sp., *Typha latifolia*. არის საჭუალო სენსიტიურობის (საშუალო საკონსერვაციო ღირებულების მქონე) ჰაბიტატი.

მდ. მტკვრის მარცხენა ნაპირი. მდინარისპირულ ტერასაზე თითქმის არ გვხვდება მცენარეულობა. მის ზემოთ შვეულ, ეროზირებულ ფერდობზეც ასევეა. ფერდობის ზემოთ სხვადასხვა ტიპის ნაგებობებია.

თხელი ტყის ზონა (ტყის ფრაგმენტები ემიჯნება პარკს) სოფ. ფონიჭალის მიდამოებში მდებარეობს გზის პირიდან 300 მ მანძილზე აღმოსავლეთით და ჩრდილო-აღმოსავლეთით. ხვალო, ტირიფი, რუსული ზეთისხილის, თამარისკი და მწვანე ასკილისნაირი მცენარეულობა იმყოფება წვრილ ტყეში. თუმცა, გზის პირი უხვევს მარჯვნივ არსებული გზისკენ სენსიტიურ ზონაში შესვლამდე და აქედან გამომდინარე, პროექტი არ მოქმედებს სატყეო ზონაში.

მტკვრის მარჯვენა სანაპიროზე, თბილისი-რუსთავის გზის შეერთებისაკენ, სტეპები პირდაპირ ესაზღვრებიან მუხის-თელის ფორმირებებს. ეს არის გარდამავალი ზოლი ეკლიან სტეპებსა და ტიპიური ჭალის ტყეებს შორის. თამარისკი ფიჭვთან, რუსული ზეთისხილითან, კუნელთან, ქრისტეს ეკალთან, თელასთან, გარგართან, თუთასთან და შავქლიავთან შერევით არის დომინანტური მარილიან ნიადაგებზე. გზის

გასწვრივ კარგად შენახული სამეურნეო ბაღები, ხეხილის ბაღები იმყოფებიან. ადგილობრივები იყენებენ ქვეტყის ბალახის საფარს პირუტყვის საძოვრად. მარშრუტის დარჩენილ ნაწილში მცენარეული საფარი არის ველის და ველის-ბუჩქნარის. 8 +200 კმ - 9 +800 კმ: მწკრივი გადის არსებული გზის გასწვრივ მხოლოდ ხელოვნური გზისპირა გამწვანებული პლანტაციების კომპაქტურად დასახლებულ არეში.

დაგეგმილი საქმიანობით ადგილობრივ ფაუნასა და ფლორაზე რაიმე მნიშვნელოვანი უარყოფითი ანთროპოგენური ზეგავლენა მოსალოდნელი არ არის.

6.5. დაცული ტერიტორიები

საწარმოდან უახლოესი დაცული ტერიტორია წარმოადგენს კრწანისის ტყე-პარკი.

საწარმოს ფუნქციონირება ზეგავლენას არ იქონიებს არც ერთ დაცულ ტერიტორიაზე. გარდაბნის აღკვეთილი მდებარეობს მდ. მტკვრის ქვედა დინებაში. საწარმოს ფუნქციონირების არეალში ბიომრავალფეროვნების დაცვის კუთხით მნიშვნელოვნად შეიძლება მოიაზრებოდეს ერთადერთი უბანი, კერძოდ კი კრწანისის ტყე-პარკი. ამ პარკში ტყე აღდგენილი იქნა 1940-50-იან წლებში. ხანგრძლივი პერიოდის განმავლობაში ადგილობრივ მოსახლეობას მასზე წვდომა არ ჰქონდა, ხოლო საბჭოთა ხანის დასრულების შემდეგ პარკი დასასვენებლად გამოიყენებოდა. დღეისათვის პარკში თითქმის აღდგა ჭალისპირა ტყის ბუნებრივი სტრუქტურა, სადაც გვხვდება ცხოველთა სტაბილური, თუმცა არც თუ მრავალრიცხოვანი პოპულაცია. კრწანისის პარკი არ წარმოადგენს დაცულ ტერიტორიას; იგი წარმოადგენს სახელმწიფო საკუთრებას. საჯარო რეესტრში ეს ნაკვეთი დარეგისტრირებულია როგორც "არასასოფლო-სამეურნეო მიწა", ინდუსტრიული დანიშნულების". მისი მესაკუთრე ამჟამად არის ეკონომიკის და მდგრადი განვითარების სამინისტრო.

პარკში არსებული მცენარეულობის ზოგადი აღწერა: კრწანისის ტყე-პარკის ტერიტორიაზე ხელოვნური ნარგავები ერევა ბუნებრივ ჭალისპირა მცენარეულობას; ეს უკანასკნელი მდ. მტკვრის სანაპიროსთან დომინირებს.

კრწანისის ტყე-პარკში შემონახულია დიდი ხეები. პარკში ხე-მცენარეებიდან იზრდება: ვერხვი, თუთა, ნეკერჩხალი, მუხა, მცირე რაოდენობით იფანი, თელადუმა, კაკალი, ფიჭვი, კედარი; ასევე, გვხვდება წაბლის, ცხენისწაბლას, ცაცხვის, პანტის ერთეული ეგზემპლიარები. ქვეტყე შექმნილია მაყვლის, კნელის და ასკილის ბუჩქნარით, ასევე ბროწეულის ხეებით. ბალახის საფარი ნაირბალახეულობითაა წარმოდგენილი. დღეის მდგომარეობით, პარკის სიღრმეში, მდ. მტკვრის ნაპირებთან და ტბორების მახლობლად ტყეებმა ფაქტიურად დაიბრუნა ბუნებრივი ჭალისპირა ტყის სტრუქტურა. ჭალისპირა ლანდშაფტი მდინარის ნაპირს ვიწრო ზოლად მიუყვება. მდ. მტკვრის მარჯვენა ნაპირზე მხოლოდ კრწანისის ტყე-პარკის ტერიტორიაზეა შემორჩენილი ხვალოს (*Розулуუს ჰყბრიდა*),

ოფისა და ტირიფის ჭალის ტყე, რომლის ქვეტყე წარმოდგენილია მაყვლით, ხვართქლით (*Smilax aspera*) და სუროთი.

პარკის ტერიტორიაზე პროექტის ზემოქმედების ქვეშ მოყოლილი მცენარეულობა: კრწანისის ტყე-პარკის საერთო ფართობი დაახლ. ამ ტერიტორიის ნაწილი დაკავებულია მიკრო-ავტობუსების სადგურით.

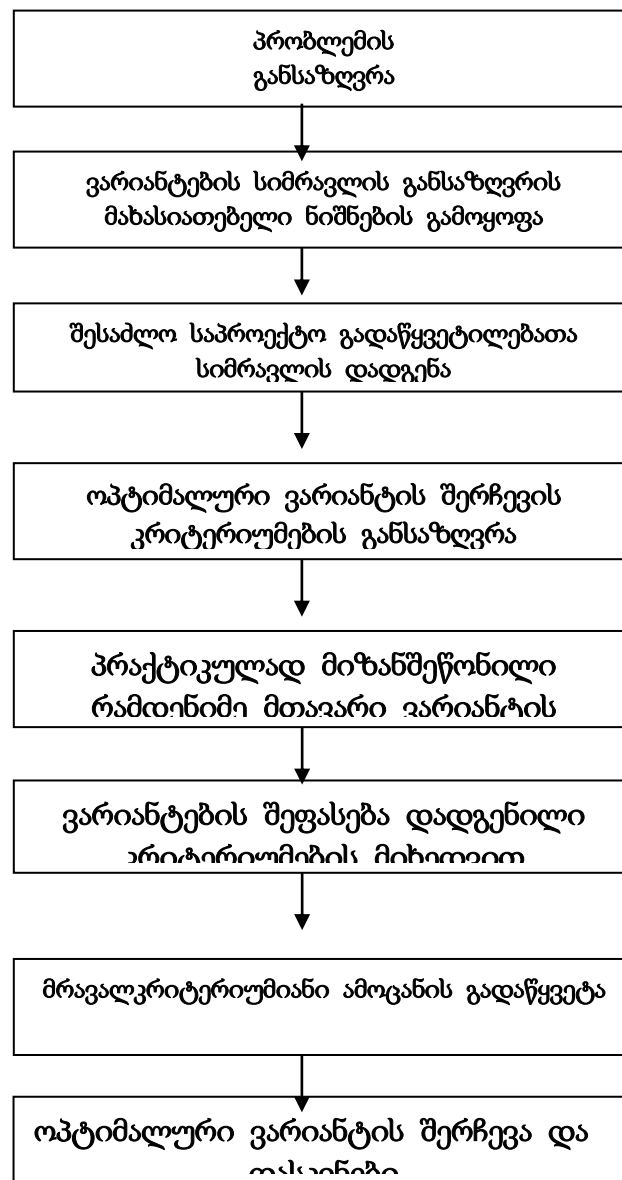
საზოგადოებრივი სარგებლობის (მუნიციპალური) ტერიტორიის 17 ჰა-ზე, რომელიც ზემოქმედების ქვეშ ყვება, ხეების ინვენტარიზაცია 2015 წლის ოქტომბერში განხორციელდა. ზემოქმედების ქვეშ მოყოლილი ხე-მცენარეების დეტალური აღწერა, მათი ზომის, დიამეტრისა და მერქნის მოცულობის ჩათვლით. ინვენტარიზაციის შედეგების მიხედვით, ამ ტერიტორიაზე იზრდება: 20 ძირი იფანი (0,995 მ³), 40 ძირი თუთა (14,308 მ³); 41 ძირი ნეკერჩხალი (22,443 მ³); 13 აკაცია (1.457 მ³); 5 ტყემალი (0.435 მ³); 83 ტირიფი (27.662 მ³); 351 შავი ფიჭვი (264.932 მ³); 47 კვიპაროსი (12.637 მ³); 17 კაკალი (5.314 მ³); 123 ვერხვი (219.778 მ³); 47 სოფორა (20.961 მ³); 1 ცაცხვი (6.76 მ³); 9 ხემყრალი (0.552 მ³); 54 ლელვი (2.407 მ³).

საქართველოს წითელ ნუსხაში შესული სახეობები

დეტალურმა საველე ბოტანიკურმა კვლევამ გვიჩვენა, რომ კრწანისის ტყე-პარკის ტერიტორიის გარეთ პროექტის ზემოქმედების ზონაში არ ხვდება საქართველოს წითელი ნუსხის არც ერთი სახეობა, გარდა ხელოვნურად დარგული 17 ძირი კაკლისა. უნდა აღინიშნოს, რომ პროექტის არეალში გხვდება ზოგიერთი იშვიათი, საფრთხის ქვეშ მყოფი და მოწყვლადი სახეობა, როგორცაა: *Elaeagnus angustifolia* (იშვიათი სახეობა), *Pinus eldaric* (გაქრობის წინაშე მდგარი სახეობა).

7. პროექტის განხორციელების ალტერნატიული ვარიანტების ანალიზი

საქმიანობის გარემოზე ზემოქმედების შესწავლისა და შესაძლო გავლენის შეფასებისათვის აუცილებელია დეტალურად იქნეს განხილული ზემოქმედების ქვეშ მოქცეული გარემოს არსებული მდგომარეობა. აღნიშნული მოთხოვნის დაცვა უნდა განხორციელდეს ნორმატიული და საკანონმდებლო ბაზის საფუძველზე და ეყრდნობოდეს სარწმუნო (რეპრეზენტატულ) მონაცემებს. ამ მიმართულებით მნიშვნელოვანია მრავალმხრივი და ერთმანეთთან დაკავშირებული ეკოლოგიური ფაქტორების ანალიზის ჩატარება, ამასთან ერთად, “გარემოზე ზემოქმედების შეფასების შესახებ” დებულების თანახმად, შესაძლებელია პროექტის განხორციელების ალტერნატიული ვარიანტების ანალიზი, ვარიანტების შერჩევისა და ახალი ვარიანტების ფორმირების აღწერა. ამ პროცესში გამოიყენება გადაწყვეტილების მიღების თეორიისა და სისტემური ანალიზის ზოგადი სქემა, რაც გულისხმობს შემდეგი თანმიმდევრული ეტაპების განხორციელებას. (იხ. ნახაზი 7.1).



ნახ. 7.1 ალტერნატიული ვარიანტების სისტემური ანალიზის ზოგადი სქემა პროექტის ალტერნატიული ვარიანტების ანალიზი, როგორც წესი, გულისხმობს:

- ა) ეგრეთწოდებული “ნულოვანი ვარიანტის” (სცენარი პროექტის გარეშე) შეფასებას;
- ბ) ძირითადი ვარიანტის აღწერას;
- გ) ერთი ან რამდენიმე ალტერნატიული ვარიანტის აღწერას.

ვარიანტების სიმრავლის დასადგენად გამოიყენება ალტერნატივების შემდეგი დამახასიათებელი ნიშნები:

- პროექტის ადგილმდებარეობა;
- ტექნოლოგიური პროცესი და გამოყენებული დანადგარების ტიპი.

ოპტიმალური ვარიანტის შერჩევის კრიტერიუმად მიღებულია:

- ა) გარემოსდაცვით სტანდარტებთან შესაბამისობის მახასიათებლები;
- ბ) ტექნიკურად განხორციელებადობის კრიტერიუმები;
- გ) სოციალური და ეკონომიკური მახასიათებლები.

ამრიგად, დაგეგმილი საქმიანობის განხორციელების ალტერნატიული ვარიანტების შერჩევის ზოგადი მოთხოვნები და კრიტერიუმები საკმაოდ მრავალფეროვანია და გარკვეულწილად დამოკიდებულია ინვესტორის მიერ ჩატარებულ ორგანიზაციულ ღონისძიებებზე.

არაქმედების ალტერნატიული ვარიანტი

ნულოვანი, ანუ არაქმედების ალტერნატივა ე.წ. ნულოვანი ვარიანტის განხილვა გულისხმობს დაგეგმილი საქმიანობის არ განხორციელებას, მოცემულ შემთხვევაში საქმიანობის არ განხორციელებით არ გვექნება გარემოზე უარყოფითი ზემოქმედება, თუმცა აღნიშნული უარყოფითად აისახება ქვეყნის სოციალურ ეკონომიკურ განვითარებაზე.

ამჟამად საქართველოში მიმდინარე სამშენებლო ბუმმა თავისთავად გაზარდა მოთხოვნილება საშენ მასალებზე, მათ შორის არმატურაზე. დღეის მდგომარეობით, ბაზარზე მნიშვნელოვანი ადგილი უჭირავს იმპორტირებულ არმატურას. საწარმოს მოწყობა-ექსპლუატაციით შესაძლებელია ადგილობრივი ბაზრის მოთხოვნის მნიშვნელოვანი ნაწილის დაკმაყოფილება, ასევე პროდუქციის ექსპორტზე გატანა.

აღნიშნული ხელს შეუწყობს როგორც ადგილობრივი სამშენებლო ინდუსტრიის, ასევე ქვეყნის ეკონომიკურ განვითარებას. საწარმოს მოწყობისა და ექსპლუატაციის პროცესი გაზრდის სამუშაო ადგილებს, ასევე ასტიმულირებს შიდა ბაზრის ფუნქციონირებას და დამატებით ქმნის სამუშაო ადგილებს. თუ ობიექტის მოწყობისა და ექსპლუატაციის დროს დაცული იქნება გარემოსდაცვითი კანონმდებლობის მოთხოვნები, გარემოზე უარყოფითი ზემოქმედება იქნება დაბალი, სოციალური და ეკონომიკური სარგებელი კი მნიშვნელოვანი. ზემოაღნიშნულის გათვალისწინებით გადაწყვეტილება მიღებული იქნა საქმიანობის განხორციელების სასარგებლოდ.

ქვეყანაში ახალი სამუშაო ადგილების შექმნა, რაც მეტად არასასურველი შედეგის მომტანია, რადგან ასევე ახალი სამუშაო ადგილების შექმნა ქვეყნისთვის წარმოადგენს ერთ-ერთ პრიორიტეტულ მიმართულებას. ამიტომაც არაქმედების ალტერნატივა მიუღებელია.

საწარმოს არაქმედების ალტერნატივა, გულისხმობს საწარმოს ამოქმედების გადაწყვეტილების გაუქმებას ან მის ლიკვიდაციას, რითაც თავიდან ავიცილებთ საწარმოს მოწყობითა და ფუნქციონირებით გამოწვეულ გარემოზე მოსალოდნელ ყველა ნეგატიურ ზემოქმედებას.

ამავე დროს, საწარმოს გაუქმებას მოჰყვება ბევრი არასასურველი უარყოფითი შედეგი:

- ✓ საწარმოს ბიზნეს-გეგმის გათვალისწინებით საწარმოსი დასაქმებულია 55 ადამიანი. რაიონის ეკონომიკური მდგომარეობა და სამუშაო ადგილების მწვავე დეფიციტია, არაქმედების ალტერნატივის შემთხვევაში აღარ შეიქმნება ადგილობრივი მოსახლეობისთვის სამუშაო ადგილები რაც უარყოფითად აისახება რეგიონის მაცხოვრებლების ეკონომიკური მდგომარეობაზე;
- ✓ გამოშვებული პროდუქცია ძირითადად ხმარდება მშენებლობებს. არაქმედების ალტერნატივით კიდევ ერთი უარყოფითი ზეგავლენაა მოსალოდნელი ადგილობრივი მშენებლობის ინდუსტრიის განვითარებისათვის, რისი განვითარებლობაც თავის მხრივ მრავალი დარგის განვითარებას შეუშლის ხელს, რაც საბოლოო ჯამში სოციალურ-ეკონომიკურ გარემოზე აისახება მომავალში;
- ✓ არსებული საწარმოო ობიექტების დემონტაჟის პროცესში წარმოიქმნილი ნარჩენები მოითხოვს შესაბამის განთავსება-უტილიზაციას, რაც დამატებით ხარჯებთან და გარემოზენეგატიური ზემოქმედების გაზრდასთან არის დაკავშირებული.
- ✓ არსებული საწარმოს დემონტაჟის შემდეგ, აუცილებელი იქნება ტექნოგენური ტერიტორიის ნიადაგის საფარის აღდგენა-რეკულტივაცია, რაც დამატებით რესურსებთან და ხარჯებთან არის დაკავშირებული.

ზემოთხსენებულიდან ჩანს, რომ საწარმოს ამუშავებას ბევრი დადებითი ზემოქმედება მოყვება და უარყოფითად არ უნდა შეფასდეს.

ტექნოლოგიური ალტერნატივები

საწარმოსთვის საჭირო ყველა ტექნოლოგიური დანადგარი და მოწყობილობა დამონტაჟდა დახურულ შენობაში . შავი ლითონის გასახურებლად გათვალისწინებულია ბუნებრივ აირზე მომუშავე ლუმელის გამოყენება. გლინვის დანადგარით საამქროს მოემსახურება ტრანფორტმატორი, რომელიც განთავსებულია შენობის შიგნით. შენობაში მოწყობილია ხიდური ამწე , რომლითაც უზრუნველყოფილი იქნება შენობის შიგნით ნედლეულის და პროდუქციის ტრანსპორტირება.

ამდენად, ობიექტის მოწყობა ექსპლუატაციისთვის ახალი შენობა - ნაგებობების ან სხვა ინფრასტრუქტურის მშენებლობა/ მოწყობა საჭირო არ არის.

ტერიტორიის შერჩევის ალტერნატივები

მიწის შერჩევის დროს გათვალისწინებული იქნა შემდეგი კრიტერიუმები: 1. მიწის კატეგორია; 2. მდებარეობა (ზონა); 3. დასახლებულ პუნქტთან დაშორება; 4. არსებული ინფრასტრუქტურა. ტერიტორიების შერჩევისას განხილული იყო 2 ვარიანტი: 1. შპს „ვისი მეტალს“-ის პარტნიორი კომპანიის კუთვნილი მიწის ნაკვეთი საკადასტრო კოდი N 81 13 17 189 ფართობი 62 300 მ².

არასასოფლოსამეურნეო მიწა ან იჯარით ასაღები სხვა ტერიტორია.

საიჯარო ტერიტორიის აღების პროცესში ჩვენი კომპანიის ადმინისტრაციამ განიხილა რამდენიმე ვარიანტი რომელიც გულისხმობდა ტერიტორიის განლაგებას K 1 , შენობის მდგომარეობას K 2, კომუნიკაციების მდგომარეობას K3. ყოველი კოეფიციენტი შეფასდა 10 ბალიანი შკალით იმისთვის , რომ მიგველო მინიმალური შეფარდება: იჯარის გადასახადი

/ K1+ K2+ K3.

ალტერნატივების ანალიზის დროს მიღებული იქნა შემდეგი დასკვნები: როგორც ავღნიშნეთ , პირველი ალტერნატივა გახლდათ გარდაბნის რაიონის. ახალ სამგორთან არსებული მიწის ნაკვეთი. ვინაიდან ჩვენი საწარმოს განთავსება, მშენებლობა, კომუნიკაციების შეყვანა , გზის გაყვანა იყო დაკავშირებული დიდ ფინანსურ ხარჯებთან არჩევანი შეჩერებულ იქნა იჯარით აღებულ ტერიტორიაზე შპს“ გრაალი 92“-ის ტერიტორიაზე განთავსებულ მის კუთვნილ შენობაზე, რომელიც აღჭურვილია ყველა სათანადო კომუნიკაციით (ელექტროენერგია; გაზომომარაგება; წყალმომარაგება;

კანალიზაცია და ტერიტორიულად ხელსაყრელი მდებარეობა - ტერიტორია მოსახერხებელია სატრანსპორტო გადაზიდვებისათვის. მისაწვდომია (მოწყობილია ან ახლოსაა) საჭირო ინფრასტრუქტურა ზემოაღნიშნულის გათვალისწინებით გადაწყვეტილება მიღებული იქნა მეორე ალტერნატიულ ვარიანტის სასარგებლოდ.

8. საწარმოს ფუნქციონირების ტექნოლოგიური სქემა და რეგლამენტი

გლინვის უბანზე ფოლადის ნამზადის გასახურებლად გამოიყენება ბუნებრივი აირი.

წარმოების ტექნიკური რეგლამენტის თანახმად 1 ტ. არმატურის საწარმოებლად საჭიროა 35 მ³ ბუნებრივი აირი. ობიექტის გაზომომარაგება გათვალისწინებულია არსებული მაგისტრალური ქსელიდან, სათანადო ხელშეკრულების საფუძველზე. ექსპლუატაციის ეტაპზე საჭიროა ადამიანური რესურსები. უპირატესობა მიენიჭება ადგილობრივი კადრების გამოყენებას.

სამუშაო რეჟიმი და ადამიანური რესურსები:

საწარმოს მუშაობის რეჟიმი იქნება 240 დღე წელიწადში, 12 საათი დღე-ღამეში. ძირითადი საამქრო იმუშავებს 12 საათიანი რეჟიმით, 2 ცვლით. ადმინისტრაცია 5 დღიანი სამუშაო კვირით და 8 საათიანი სამუშაო დღით. ადამიანური რესურსების გამოყენება საჭიროა მონტაჟის და ექსპლუატაციის ეტაპზე. საწარმოს ექსპლუატაციის ეტაპზე, საწარმოში სულ დასაქმებული იქნება 55 კაცი. მათგან 10 ადმინისტრაციული და ინჟინერ-ტექნიკური პერსონალი. 45 სხვადასხვა კვალიფიკაციის მუშები. საამქროში თანამშრომლები იმუშავებენ 2 ბრიგადად 2 ცვლაში, შრომის კოდექსის მოთხოვნების შესაბამისად.

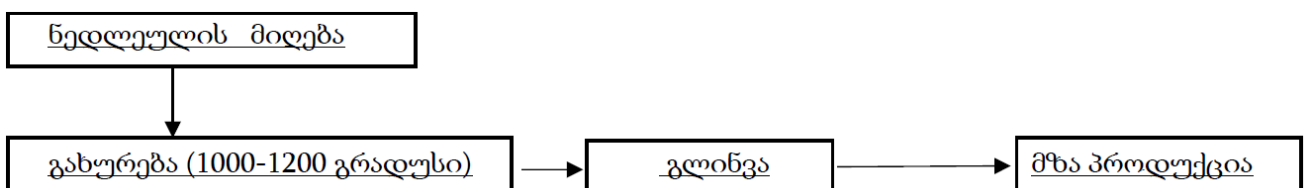
ძირითადი ტექნოლოგიური მოწყობილობები:

- 1.გამაცხელებელი ღუმელი;
- 2.ბუნებრივი აირის წვის პროდუქტების გაფრქვევის მილი;
- 3.არმატურის უბანი;
- 4.სასაწყობო ფართი;
- 5.სატრანსფორმატორო.

ტექნოლოგიური მოწყობილობების განთავსება იხილეთ დანართში (საწარმოს გენგემა)

ტექნოლოგიური პროცესის აღწერა:

საწარმოს ტექნოლოგიური პროცესი შედგება: ლითონის გაცხელება და გლინვა. გაცხელების პროცესის ტექნოლოგიური სქემა ასეთია:



არმატურის მიღების ტექნოლოგიური პროცესი ითვალისწინებს გამახურებელ ღუმელში ბუნებრივი აირის წვით ნამზადის 1200 °C-ზემეტად (პლასტიურობის დონემდე) გახურებას და საგლინავ განზე მიწოდებას, რომელზეც იგი თანმიმდევრობით გაივლის რამდენიმე სხვადასხვა კვეთის თვალაკს. გახურებული ნამზადის მიწოდება ხდება ბიძგური გადაცემით, გორგოლაჭებიანი ტრანსპორტიორით, ელექტრო ძრავის საშუალებით ურთიერთმართებულ სიბრტყეებში მბრუნავი ლილვების მეშვეობით. ნამზადებიდან მიიღება საჭირო პროფილის და ზომის ნაგლინი, ფოლადის უცვლელი ქიმიური შემადგენლობის პირობებში. გლინვის პროცესში იცვლება ფოლადის კრისტალური მესერის სტრუქტურა. იგი იძენს ახალ სიმტკიცესა და ანტიკოროზიულ თვისებებს. ამ მიზნით ფოლადი არამარტურა იწნეხება საგლინი ლილვებით, არამედ იძენს წინასწარ დაძაბულობას. თვალაკების რაოდენობა და ზომები პირდაპირ არი დამოკიდებული ნაგლინის ტიპსა და საბოლოო დიამეტრზე. საწარმო ციკლის ბოლოს ხდება წყლის მეშვეობით წრთობა და საჭირო ზომებზე ჭრა. გამახურებელ ღუმელში ბუნებრივი აირის ხარჯის საორიენტაციოდ იქნება 35მ³ 1ტ ნამზადზე. ნამწვრის აირების გაფრქვევაება მოხდება ბუნებრივი წესით 14მ სიმაღლის და 550მმ დიამეტრის მილით.

ძირითადი ტექნოლოგიური მოწყობილობები

საწარმოსთვის საჭირო ყველა ტექნოლოგიური დანადგარი და მოწყობილობა დამონტაჟდა დახურულ შენობაში. შავი ლითონის გასახურებლად გათვალისწინებულია ბუნებრივ აირზე მომუშავე ღუმელის გამოყენება. გლინვის დანადგარით საამქროს მოემსახურება ტრანფორტმატორი, რომელიც განთავსებულია შენობის შიგნით. შენობაში მოწყობილია ხიდური ამწე, რომლითაც უზრუნველყოფილი იქნება შენობის შიგნით ნედლეულის და პროდუქციის ტრანსპორტირება.

ობიექტის მოწყობა ექსპლუატაციისთვის ახალი შენობა - ნაგებობების ან სხვა ინფრასტრუქტურის მშენებლობა/ მოწყობა საჭირო არ არის.

ღუმელის და საგლინავი მოწყობილობის ტექნიური მახასიათებლები.

ღუმელი განკუთვნილია ფოლადის ნამზადების გასახურებლად წვრილსორტულ დგანზე გაგლინვამდე. ძირითადი საწვავი - ბუნებრივი აირი.

თბური სიმძლავრე 6 მეგავატი. ჩატვირთვა ტორსული. გადმოტვირთვა ტორსული. სანთურების რაოდენობა - 6. გახურების მაქსიმალური ტემპერატურა 1250 ცელსიუსის გრადუსი.

აირის პიკური ხარჯვა - 650 კუბური მეტრი საათში.

აირის საჭირო წნევა 0,5 ატმოსფ. (5000 მმ წყ. სვ.)

აირის საშუალო ხარჯვა - 600 კუბური მეტრი საათში.

ფოლადის საკვამლე მილი, დიამეტრით 550 მმ, სიმაღლით 14 მეტრი.

ღუმელი აღჭურვილია რეკუპერატორით გამომავალი აირების სითბოს ამოსაღებად სანთურებისთვის ჰაერის გახურების მიზნით.

ღუმელის კონსტრუქცია

ღუმელის შემოკერვა ლითონისაა ფოლადის ფურცლებისგან სისქით 10-დან 20 მმ-მდე. კარკასი აწყობილია №30 კოჭებისგან. სითბური გაფართოების კომპენსაციისთვის კოჭები ზევიდან შეერთებულია საჭიმებით ზამბარებზე.

კონსტრუქცია იდგმება ბეტონის საძირკველზე.

ღუმელის წყობა შამოტის აგურისაა. კედლის წყობის სისქე 460 მმ.

წყობისა და ლითონის შემოკერვის შორის იდება თბოსაიზოლაციო მასალა.

ღუმელის თალი სოლისებრი შამოტის აგურისაა.

სანთურები

მახურებელი ღუმელი აღჭურვილია ექვსი საშუალო წნევის სანთურებით.

ორი ძირითადი დაყენებულია ღუმელის ფრონტალური მხრიდან.

ოთხი დამხმარე დაყენებულია ჭადრაკული წყობით გვერდით კედლებზე, ორი თითოეულ მხარეზე.

ძირითადი სანთურა :

სანთურას სიმძლავრე 2 მეგავატი (1 750 000 კვალ/სთ)

აირის მაქსიმალური ხარჯვა - 200 კუბ.მ/სთ.

სანთურას აირის წნევა:

მინიმალური 1000 მმ წყ. სვ.

ნორმალური 2000 მმ წყ. სვ.

მაქსიმალური 5000 მმ წყ. სვ.

სანთურას ჰაერის წნევა:

მინიმალური 100 მმ წყ. სვ.

ნორმალური 200 მმ წყ. სვ.

მაქსიმალური 500 მმ წყ. სვ.

დამხმარე სანთურა :

სანთურას სიმძლავრე 0,5 მეგავატი (440 000 კვალ/სთ)

აირის მაქსიმალური ხარჯვა - 50 კუბ.მ/სთ.

სანთურას აირის წნევა:

მინიმალური 1000 მმ წყ. სვ.

ნორმალური 2000 მმ წყ. სვ.

მაქსიმალური 5000 მმ წყ. სვ.

სანთურას ჰაერის წნევა:

მინიმალური 100 მმ წყ. სვ.

ნორმალური 200 მმ წყ. სვ.

მაქსიმალური 500 მმ წყ. სვ.

ვენტილატორის ჰაერის აუცილებელი რაოდენობა 7000 კუბ.მ/სთ.

ვენტილატორის ჰაერის ჰაერი დადგენილ რეჟიმში 300 °C.

სანთურებისთვის ჰაერის მიწოდება ხორციელდება მაღალი წნევის ვენტილატორებით BBД-11.

არხში დაყენებულია რეკუპერატორი გამომავალი აირების სითბოს ამოსაღებად. ამოღებული სითბო გამოიყენება სანთურებში მიწოდებული ჰაერის გასახურებლად. ამით მიიღწევა აირის ეკონომია.

საგლინავი სისტემა

Kiroloskar Electric Co LTD გამოშვება .

წარმადობა 20 000 ტონა წელიწადში

ელექტრო ძრავი სიმძლავრე 750 კვტ. ძაბვა 6000 ვოლტ. სიხშირე 50 ჰერცი დენის სიმძლავრე 88 ამპ/წამ.

საწარმოს ნედლეულით მომარაგება, ტრანსპორტირების სქემა და ტრანსპორტირების პირობები;

საწარმოში ნედლეულის მომარაგება, ასევე პროდუქციის გატანა განხორციელდება ავტოტრანსპორტით. ნედლეულის ტრანსპორტირებისათვის გამოყენებული იქნება მარშრუტი რუსთავის-ყარაჯალა-გარდაბნის გზატკეცილი 42. ნედლეულისა და პროდუქციის ტრანსპორტირება ძირითადად განხორციელდება ავტოტრანსპორტით. ნედლეულის შემოტანისათვის და პროდუქციის გატანისათვის ტრანსპორტის მოძრაობის ინტენსივობა წელიწადში დაახლოებით იქნება 1800 -2000 ერთეული.

საწარმოში შემოტანილი ნედლეული დასაწყვავდება სასაწყობო ტერიტორიაზე, რომელიც განთავსებული იქნება საწარმოო შენობაში, ასევე მიღებული პროდუქციაც დასაწყვავებული იქნება ზემოთ აღნიშნულ შენობაში შესაბამის სასაწყობო ტერიტორიაზე.

9. გარემოსა და ადამიანის ჯანმრთელობაზე ნეგატიური ზემოქმედების შემცირებისა და თავიდან აცილების გზების განსაზღვრა

9.1. ზოგადი მიმოხილვა

გარემოსდაცვითი ღონისძიებების იერარქია შემდეგნაირად გამოყურება:

- ზემოქმედების თავიდან აცილება/პრევენცია;
- ზემოქმედების შემცირება;
- ზემოქმედების შერბილება;
- ზიანის კომპენსაცია.

ზემოქმედების თავიდან აცილება და რისკის შემცირება შესაძლებლობისდაგვარად შეიძლება მიღწეულ იქნას საწარმოს ოპერირებისას საუკეთესო პრაქტიკის გამოცდილების გამოყენებით. შემარბილებელი ღონისძიებების ნაწილი გათვალისწინებულია პროექტის შემუშავებისას. თუმცა ვინაიდან ყველა ზემოქმედების თავიდან აცილება შეუძლებელია, პროექტის გარემოსადმი მაქსიმალური უსაფრთხოების უზრუნველსაყოფად სიცოცხლის ციკლის ყველა ეტაპისთვის და ყველა რეცეპტორისთვის განისაზღვრება შესაბამისი შემარბილებელი ღონისძიებების გეგმა.

9.2. გარემოზე მოსალოდნელი ზეგავლენის შერბილების ღონისძიებათა გეგმა

პროექტის განხორციელების პროცესში მოსალოდნელი ზემოქმედების თავიდან აცილება და რისკის შემცირება შეიძლება მიღწეულ იქნას მოწყობისა და ოპერირებისას საუკეთესო პრაქტიკის გამოყენებით. შემარბილებელი ღონისძიებები ძირითადად გათვალისწინებულია საწარმოს ფუნქციონირების შემდგომ ექსპლუატაციის ეტაპზე.

საქმიანობის განხორციელების პროცესში გარემოსდაცვითი რისკების შემარბილებელი ღონისძიებების წინასწარი მონახაზი შეჯამებულია ქვემოთ. გარემოსდაცვითი ღონისძიებების გატარებაზე პასუხისმგებლობა ეკისრება საქმიანობის განმახორციელებელს.

საწარმოში ექსპლუატაციის დროს წარმოქმნილი სახიფათო ნარჩენების არასწორი მართვის რისკები, საქმიანობის სპეციფიკიდან გამომდინარე არასახიფათო ნარჩენების (მაკულატურა) წინასწარ დამუშავებასთან დაკავშირებული ტექნოლოგია გარკვეულწილად წარმოადგენს გარემოზე შესაძლო ზემოქმედების წყაროს.

ცხრილი 9.2.1. გარემოზე ნეგატიური ზემოქმედების შემარბილებელი ღონისძიებები საწარმოს ფუნქციონირებისას

რეცეპტორი/ ზემოქმედება	ზემოქმედების აღწერა	შემარბილებელი ღონისძიებები	შესრულების ვადები
<p>ატმოსფერულ ჰაერში მავნე ნივთიერებების გავრცელება</p> <p>მნიშვნელოვნება: „საშუალო“</p>	<ul style="list-style-type: none"> • გამახურებელი ღუმელის მუშაობა; • არმატურის გლინვის დანადგარი; 	<ul style="list-style-type: none"> • მუდმივი კონტროლი დანადგარების გამართულობაზე • სახიფათო ნარჩენების დროებითი დასაწყობებაზე და შენახვაზე კონტროლი, რო არ მოხდეს მათი გარე სივრცეში მოხვედრა; • ნარჩენების შემომტნი ტრანსპორტის მოძრაობის ოპტიმალური სიჩქარის დაცვა; • საჩივრების შემოსვლის შემთხვევაში მათი დაფიქსირება/აღრიცხვა და სათანადო რეაგირება. 	<p>საწარმოს ფუნქციონირების პერიოდის განმავლობაში</p>
<p>ხმაურის გავრცელება სამუშაო ზონაში</p> <p>მნიშვნელოვნება: „დაბალი“</p>	<ul style="list-style-type: none"> • არმატურის გლინვის დანადგარი; • სატრანსპორტო საშუალებებით გამოწვეული ხმაური; 	<ul style="list-style-type: none"> • საწარმოში არსებული დანადგარების ტექნიკური გამართულობის უზრუნველყოფა; • ხმაურის დონეების მონიტორინგი; • პერსონალის პერიოდული ინსტრუქტაჟი. 	<p>საწარმოს ფუნქციონირების პერიოდის განმავლობაში</p>
<p>ნიადაგის/გრუნტის დაბინძურება</p> <p>მნიშვნელოვნება: „დაბალი“</p>	<ul style="list-style-type: none"> • ნიადაგის დაბინძურება ნარჩენებით; • დაბინძურება საწვავის, ზეთების ან სხვა ნივთიერებების დაღვრის შემთხვევაში. 	<ul style="list-style-type: none"> • პოტენციურად დამაბინძურებელი მასალების (სახიფათო ნარჩენების) უსაფრთხოდ შენახვა/დაბინავება; • ნარჩენების სეპარირება შესაძლებლობისდაგვარად ხელახლა გამოყენება გამოუსადეგარი ნარჩენების კონტეინერებში მოთავსება და ტერიტორიიდან გატანა; • სამუშაოს დასრულების შემდეგ ყველა პოტენციური დამაბინძურებელი მასალის გატანა; • პერსონალის ინსტრუქტაჟი. 	<p>სისტემატურად</p>

<p>წყლის გარემოს დაბინძურება</p> <p>მნიშვნელოვნება: „დაბალი“</p>	<ul style="list-style-type: none"> • დაბინძურება ნარჩენების არასწორი მენეჯმენტის გამო. • დაბინძურება სატრანსპორტო საშუალებებიდან და ტექნიკიდან ზეთის ჟონვის გამო; 	<ul style="list-style-type: none"> • წარმოქმნილი წყლების შესაბამისი მართვა. • მანქანა-დანადგარების გამართულ მდგომარეობაში ყოფნის უზრუნველყოფა საწვავის/ზეთის წყალში ჩაღვრის რისკის თავიდან ასაცილებლად; • მასალებისა და ნარჩენების სწორი მენეჯმენტი; • მუშაობისას წარმოქმნილი ნარჩენები შეგროვდება და დროებით დასაწყობდება ტერიტორიაზე სპეციალურად გამოყოფილ უბანზე; • ნიადაგზე საწვავის/ზეთის დაღვრის შემთხვევაში დაღვრილი მასალის ლოკალიზაცია და დაბინძურებული უბნის დაუყოვნებლივი გაწმენდა დაბინძურების წყალში მოხვედრის თავიდან ასაცილებლად. • პერსონალს ინსტრუქტაჟი. 	<p>სისტემატურად</p>
<p>ვიზუალურ-ლანდშაფტური ცვლილება</p> <p>მნიშვნელოვნება: „დაბალი“</p>	<ul style="list-style-type: none"> • ვიზუალურ-ლანდშაფტური ცვლილებები სამშენებლო მასალების და ნარჩენების დასაწყობებით და სხვა. 	<ul style="list-style-type: none"> • მასალების და ნარჩენების ისე განთავსება, რომ ნაკლებად შესამჩნევი იყოს ვიზუალური რეცეპტორებისთვის (გზისპირა მოსახლეობისთვის და მგზავრებისთვის); 	<p>სისტემატურად</p>
<p>ზემოქმედება ფაუნაზე</p> <p>მნიშვნელოვნება: „დაბალი“</p>	<ul style="list-style-type: none"> • ფაუნაზე პირდაპირი ზემოქმედება მოსალოდნელი არ არის 	<ul style="list-style-type: none"> • ნარჩენების სათანადო მენეჯმენტი; • აიკრძალოს ნავთობპროდუქტებისა და სხვა მომწამლავი ნივთიერებების დაღვრა წყალსა და ნიადაგზე; • პერსონალის ინსტრუქტაჟი სამუშაოების დაწყებამდე. 	<p>სისტემატურად</p>

<p>ნარჩენების მართვა</p> <p>მნიშვნელოვნება: „საშუალო“</p>	<ul style="list-style-type: none"> • საწარმოო ნარჩენები • საყოფაცხოვრებო ნარჩენები. 	<ul style="list-style-type: none"> • ნარჩენების დროებითი განთავსებისთვის გარე ფაქტორების ზემოქმედებისგან დაცული უბნების/სათავსების გამოყოფა; • სახიფათო ნარჩენები შეფუთული უნდა იყოს სათანადოდ და უნდა გააჩნდეს შესაბამისი მარკირება; • სახიფათო ნარჩენების მართვა მოხდეს ამ საქმიანობაზე შესაბამისი ნებართვის მქონე კონტრაქტორის საშუალებით; • ნარჩენების მართვის პროცესის მკაცრი კონტროლი. წარმოქმნილი ნარჩენების რაოდენობის, ტიპების და შემდგომი მართვის პროცესების აღრიცხვის მიზნით სპეციალური ჟურნალის წარმოება; • ნარჩენების მართვისათვის გამოყოფილი იქნას სათანადო მომზადების მქონე პერსონალი; • დასაქმებული პერსონალს ჩაუტარდეს ინსტრუქტაჟი და სწავლება ნარჩენების მართვის საკითხებზე. 	<p>სისტემატურად</p>
---	---	--	---------------------

10. მოსალოდნელი ემისიების მოცულობა და სახეები

10.1. ზეგავლენა ატმოსფერულ ჰაერზე.

საწარმოს ფუნქციონირების შედეგად ატმოსფერულ ჰაერში გაფრქვეულ მავნე ნივთიერებათა ანგარიში განხორციელდა წარმოების დარგობრივი მეთოდის საფუძველზე საანგარიშო მეთოდების გამოყენებით და დამკვეთის მიერ მოწოდებული ინფორმაციის გათვალისწინებით. ანგარიში შესრულებულია საწარმოს მაქსიმალური დატვირთვის პირობებისთვის.

საწარმოს საქმიანობის შედეგად ატმოსფეროში გამოიყოფა მავნე ნივთიერებები. ყურადღებას და განხილვას მოითხოვს დაგეგმილი საქმიანობის შედეგად გარემოში გამოფრქვეული მავნე ნივთიერებები: რკინის ოქსიდები, აზოტის ორჟანგი და ნახშირჟანგი. ცხრილ-10.1.-ში მოცემულია საწარმოში წარმოქმნილი მავნე ნივთიერებების კოდი, ზღვრულად დასაშვები კონცენტრაციების მნიშვნელობები, გაფრქვევის სიმძლავრეები და საშიშროების კლასი.

ცხრილი 10.1.

მავნე ნივთიერებათა ზღვრულად დასაშვები კონცენტრაციები

მავნე ნივთიერების დასახელება	კოდი	ზღვრულად დასაშვები კონცენტრაცია მგ/მ ³		საშიშროების კლასი
		მაქსიმალური ერთჯერადი	საშუალო დღე-ღამური	
1	2	3	4	5
რკინის ოქსიდები	123	0.4	-	2
აზოტის დიოქსიდი, NO ₂	301	0.2	0.040	2
ნახშირჟანგი, CO	337	5	3	4

აღნიშნული მახასიათებლების – საწარმოს პრინციპული ფუნქციონირების მონაცემების საფუძველზე დადსგენილი – გარემოს დაბინძურების წყაროებია:

- გამახურებელი ღუმელის გაფრქვევის მილი - გაფრქვევის გ-1 წყარო;
- არმატურის გლინვის დანადგარი - გაფრქვევის გ-2 წყარო;

10.1.2. ატმოსფერულ ჰაერში მავნე ნივთიერებათა გაბნევის ანგარიშის შედეგთა ანალიზი

რადგან უახლოესი დასახლებული პუნქტი მიწის ნაკვეთის საკადასტრო საზღვრიდან დაშორებულია 15 მეტრში, ხოლო ნულოვანი გაფრქვევის წყაროდან მდებარეობს კორდინატებით (0; 40); (65; -3); (80; -5); (110; -24) , ამიტომ გაანგარიშებული ემისიების შესაბამისად, ჰაერის ხარისხის მოდელირება შესრულდება ობიექტის წყაროებიდან ზემოთ აღნიშნულ კორდინატებზე.

გათვლები განხორციელდა იმ შემთხვევისათვის, როცა ერთდროულად აფრქვევს ყველა წყარო, რაც შეეყვანილ იქნა კომპიუტერში, მოცემულია დანართის პირველ

ფურცელზე. ფონურ მაჩვენებლად გათვალისწინებული იქნა შპს „მეგობრობა“-ს ლუდის წარმოების საამქროს საქვებიდან გაფრქვეული ინტენსივობები, ასევე გათვალისწინებული იქნა ფონური მახასიათებლები ქალაქის მოსახლეობის რიცხოვნობის გათვალისწინებით.

აღნიშნული შედეგები მოცემულია ცხრილ 10.1.2-ში

ცხრილი 10.1.2.

მავნე ნივთიერებათა გაბნევის ანგარიშის ძირითადი შედეგები

მავნე ნივთიერებათა დასახელება	მავნე ნივთიერებათა ზღვ-ის წილი ობიექტიდან			
	უახლოეს დასახლებული პუნქტის კოორდინატები			
	(0; 40)	(65; -3)	(80; -5)	(110; -24)
1	2	3	4	5
რკინის ოქსიდები	0.42 ზღვ	0.80 ზღვ	0.68 ზღვ	0.48 ზღვ
აზოტის დიოქსიდი, NO ₂	0.23 ზღვ	0.21 ზღვ	0.23 ზღვ	0.25 ზღვ
ნახშირჟანგი, CO	0.31 ზღვ	0.31 ზღვ	0.31 ზღვ	0.31 ზღვ

როგორც ცხილი 10.1.2-დან ჩანს საწარმოდან უკანონოდ ჩასახლებულ დასახლებასთან მიწისპირა კონცენტრაციების მნიშვნელობები მავნე ნივთიერებებისა დასაშვებ ნორმაზე ნაკლებია.

10.2. ზეგავლენა ზედაპირულ წყლებზე

წყალი საწარმოში გამოიყენება სასმელ-სამეურნეო მიზნებისათვის და საწარმოო მიზნებისათვის.

სასმელ-სამეურნეო მიზნებისათვის საწარმო წყალს იღებს ადგილობრივი წყალმომარაგების სისტემიდან.

საწარმოო მიზნებისათვის (გაციების სისტემა) წყლის აღება ხორციელდება ასევე ადგილობრივი წყალმომარაგების სისტემიდან.

წყლის ხარჯი სასმელ-სამეურნეო მიზნებისათვის

სასმელ-სამეურნეო მიზნებისათვის წყალი გამოიყენება საოფისე შენობაში და სანიტარულ კვანძებში მოსამსახურეთა მოთხოვნების დასაკმაყოფილებლად. სასმელ-სამეურნეო მიზნებისათვის წყლის ხარჯი გაანგარიშებულია ”კომუნალური წყალმომარაგებისა და კანალიზაციის სი სტემებით სარგებლობის წესების” მიხედვით (დამტკიცებულია საქართველოს ურბანიზციისა და მშენებლობის მინისტრის 21.10.1998 წ., №81 ბრძანებით).

სასმელ-სამეურნეო მიზნებისათვის წყლის რაოდენობას ვანგარიშობთ შემდეგი ფორმულით:

$$Q = (A \times N) \text{ მ}^3/\text{დღ-ში};$$

სადაც:

Q - დღელამეში სასმელ-სამეურნეო მიზნებისათვის საჭირო წყლის ხარჯი;

A - მუშაკთა საერთო რაოდენობა დღელამის განმავლობაში, ჩვენ შემთხვევაში A = 55 მუშაკი;

ხოლო N - წყლის ნორმა სასმელ-სამეურნეო მიზნებისათვის ერთ მუშაკზე დღის განმავლობაში, ჩვენ შემთხვევაში N = 0.045 მ³/დღ.;

აქედან გამომდინარე, დღელამეში სასმელ-სამეურნეო მიზნებისათვის საჭირო წყლის ხარჯი იქნება:

$$Q = (55 \times 0.045) = 2.475 \text{ მ}^3/\text{დღ-ში}, \text{ ხოლო წლიური რაოდენობა იქნება } 2.475 \times 240 = 594 \text{ მ}^3/\text{წელ-ში}.$$

სამეურნეო-ფეკალური ჩამდინარე წყლების შემადგენლობაში - როგორც წესი, შედის:

- გაუხსნელი მინარევები, რომლებიც წყალში მსხვილ შეწონილ მდგომარეობაში იმყოფებიან და არაორგანული წარმოშობის არიან;
- კოლოიდური ნივთიერებები, რომლებიც შედგებიან მინერალური და ორგანული ნაწილაკებისაგან;
- გახსნილი ნივთიერებები, რომლებიც წყალში იმყოფებიან მოლეკულურ-დისპერსული ნაწილაკების სახით.

სამეურნეო-ფეკალური ჩამდინარე წყლების დაბინძურების ძირითადი მახასიათებელი ნივთიერებები არიან: შეწონილი ნაწილაკები, ორგანული ნივთიერებები, აზოტის ნაერთები, პოლიფოსფატები, ცხიმები, ქლორიდები, კალიუმი.

წყლის ხარჯი საწარმოო მიზნებისათვის

საწარმო მიზნებისათვის წყალი გამოიყენება გაციების სისტემაში. გამოშვებული პროდუქციის გაციებისათვის მოწყობილია წყლის მბრუნავი სისტემა, რომლის სისტემაში 20 მ³ წყალია და დღეში დანაკარგების შევსებისათვის, რომელიც ორთქლის სახით გამოიყოფა ატმოსფეროში, ესაჭიროება 0.3 მ³ წყალი, ანუ წელიწადში 72 მ³ წყალი. სულ წყლის ხარჯი საწარმოო მიზნებისათვის ტოლია 92 მ³/წელ-ში.

წყალარინება

საწარმოს ტერიტორიაზე წარმოიქმნება:

- სამეურნეო-საყოფაცხოვრებო ჩამდინარე წყლები საოფისე შენობიდან და სანიტარული კვანძებიდან;

- საწარმოო წყლები;
- სანიაღვრე წყლები.

სამეურნეო-საყოფაცხოვრებო ჩამდინარე წყლები

როგორც ზემოთ დადგინდა გაანგარიშებით, სასმელი წყლის ხარჯი სასმელ-სამეურნეო მიზნებისათვის შეადგენს:

$$Q = 2.475 \text{ მ}^3/\text{დღ-ში.}$$

სამეურნეო-საყოფაცხოვრებო ჩამდინარე წყლების ხარჯს ვიღებთ მოხმარებული წყლის 90%-ს, შესაბამისად ჩამდინარე წყლების დღელამური ხარჯი შეადგენს:

$$q = 2.475 \times 0.9 = 2.2275 \text{ მ}^3/\text{დღ-ში, ანუ } 2.2275 \times 240 = 534.6 \text{ მ}^3/\text{წელ.}$$

აღნიშნული წყლები ჩაედინება შიდა საკანალიზაციო სისტემით ქ. თბილისის საკანალიზაციო სისტემაში.

საწარმოო ჩამდინარე წყლები

გაგრილების სისტემიდან ჩამდინარე წყლები არ წარმოიქმნება, აქ ხდება მხოლოდ ნაწილი წყლის ორთქლის სახით ატმოსფეროში გამოყოფა.

სანიაღვრე წყლები

საწარმოს განლაგების შენობის ტერიტორიის ფართობი შეადგენს - 2711.99 კვ.მ-ს, ანუ - 0.271 ჰა-ს.

სანიაღვრე ჩამდინარე წყლების ხარჯი იანგარიშება ფორმულით:

$$q = 10 \times F \times H \times K$$

სადაც:

q – სანიაღვრე წყლების ხარჯია დროის გარკვეულ პერიოდში მ³,

F - ტერიტორიის ფართობი ჰა, ჩვენ შემთხვევაში, დაბინძურებული სანიაღვრე ჩამდინარე წყლები წარმოიქმნება შენობების სახურავიდან, რომლის ფართობია - 2711.99 კვ.მ, ანუ - 0.271 ჰა.

H – ნალექების რაოდენობა დროის გარკვეულ პერიოდში, მმ. „სამშენებლო კლიმატოლოგია“-ს მიხედვით საწარმოს განლაგების ტერიტორიისათვის ნალექების წლიური რაოდენობა შეადგენს 540 მმ/წელ-ში, ხოლო ნალექების დღელამური მაქსიმუმი - 145 მმ/დღ.

K – ტერიტორიის საფარის ტიპზე დამოკიდებული კოეფიციენტი (ჩვენ შემთხვევაში სახურავისათვის ვიღებთ - K= 1.0).

ფორმულის გამოყენებით მივიღებთ სანიაღვრე წყლების წლიურ ხარჯს:

$$q_{\text{წელ.}} = 10 \times 0.271 \times 540 \times 1.0 = 1463.4 \text{ მ}^3/\text{წელ.}$$

ხოლო თუ გავითვალისწინებთ ნალექების დღე-ღამური მაქსიმალურ სიდიდეს, სანიაღვრე წყლების ხარჯის დღე-ღამური მნიშვნელობა ტოლი იქნება:

$$q_{\text{დღ.ღ.მაქს.}} = 10 \times 0.271 \times 145 \times 1.0 = 392.95 \text{ მ}^3/\text{დღ.ღ.}$$

სანიაღვრე წყლების საშუალო მაქსიმალური საათური ხარჯი იქნება:

$$q_{\text{სთ.მაქს.}} = 392.95 : 24 = 16.373 \text{ მ}^3/\text{სთ.}$$

რადგან ტექნოლოგიური ციკლით გათვალისწინებული ყველა პროცესი მიმდინარეობს დახურულ შენობაში, ამიტომ სანიაღვრე წყლების დაბინძურების რისკი არ არსებობს და ისინი გაწმენდის გარეშე შესაძლებელია ჩაშვებული იქნას ქალაქის სანიაღვრე სისტემაში.

10.3. ზემოქმედება ზედაპირული წყლის ობიექტებზე

დაგეგმილი საქმიანობით გამოწვეული ზემოქმედების ზონაში, ყველაზე სენსიტიურ ზედაპირული წყლის ობიექტს წარმოადგენს მდინარე მტკვარი, რომლებიც საწარმო ობიექტიდან 740 მეტრ მანძილზე მდებარეობს.

რადგან საწარმოს არ გააჩნია ზედაპირულ წყლის ობიექტებზე ჩამდინარე წყლები, ამიტომ ზედაპირულ წყლებზე ზემოქმედება ბუნებრივია არ იქნება. ასევე გასათვალისწინებელია, რომ საწარმოო მთელი პროცესი მიმდინარეობს დახურულ შენობაში და მას არ გააჩნია რაიმე სახით წყლების დაბინძურების რისკები.

10.4. ნიადაგების და გრუნტის ხარისხობრივი მდგომარეობის შეფასება და ნიადაგების დაბინძურების ფაქტორი

ნიადაგი რთული შედგენილობის ფაქიზი სისტემაა, რომელიც ძალზე მგრძობიარეა ეგზოგენური ნივთიერებების მიმართ. მისი თავისებურებაა ტექნოგენური ნივთიერებების კონცენტრირება და ფიქსაცია. ნიადაგში მოხვედრილი ნივთიერებების დიდი ნაწილი სორბციის გამო გადადიან უძრავ ფორმაში. ნორმირებული ნივთიერებების გავლენით იცვლება ნიადაგის ბუნება, დეგრადირდება მიკროფლორა და ნელდება მცენარის განვითარება. აღნიშნული საქმიანობის სპეციფიკაციის გამო ძირითად დამაბინძურებელ ფაქტორს წარმოადგენს: შლამის და კუდების მართვის წესების დარღვევა და ნავთობპროდუქტების ნიადაგში მოხვედრა.

ნარჩენების მართვის წესების დარღვევა უარყოფით გავლენას ახდენს გარემოს სხვადასხვა რეცეპტორებზე, როგორც არის: ნიადაგის საფარი, მიწისქვეშა წყლები, მცენარეული საფარი. შესაბამისად, აღნიშნული საქმიანობით ბუნების სხვადასხვა რეცეპტორებზე ზეგავლენის თავიდან ასარიდებლად, მნიშვნელოვანია კომპანიაში უზრუნველყოს ნარჩენების მართვა კანონმდებლობით გათვალისწინებული მოთხოვნებით.

ნავთობპროდუქტების ნიადაგში მოხვედრა პირველ რიგში იწვევს მასში ჟანგბადის განახლების შეფერხებას და მიკროფლორის განადგურებას. აღნიშნულის შედეგად

მცირდება ნიადაგის ბუნებრივი გაფხვიერების ხარისხი და ჰუმუსის ფენა კარგავს ნაყოფიერებას. მეორეს მხრივ შესაძლებელია ნავთობპროდუქტების მცენარეებში მოხვედრა, რაც თავის მხრივ მცენარეული საფარის მომხმარებელ სხვა რეცეპტორებზე ახდენს მავნე ზეგავლენას.

აღნიშნულის შედეგად საკვლევი ტერიტორიის ფარგლებში ნიადაგის ნაყოფიერი ფენა არსებობს, რადგან საწარმოო ტერიტორია მთლიანად განთავსებულია შენობაში.

გარემოზე შესაძლო ზემოქმედებების ანალიზისას გასათვალისწინებელია ნიადაგის ხარისხის გაუარესების რისკები და ასეთი რისკების მინიმიზაციისათვის საჭირო ღონისძიებების შემუშავება.

დაგეგმილი საქმიანობის პროცესში მიწის სამუშაოები არ არის დაგეგმილი, აქედან გამომდინარე არ მოხდეს რაიმე მიწის ნაყოფიერი ფენის მოხსნა.

საწარმოს ექსპლუატაციის პროცესში ნიადაგის/გრუნტის ხარისხის გაუარესების რისკები შიძლება გამოიწვიოს:

- საწარმოო და საყოფაცხოვრებო ნარჩენების მართვის წესების დარღვევა;
- ავტოტრანსპორტიდან ნავთობპროდუქტების ავარიული დაღვრა;
- მოძველებული და ამორტიზებული საწარმოო-სანიაღვრე შიდა კანალიზაციის სისტემების ექსპლუატაცია;

ნიადაგის და გრუნტების დაბინძურების რისკები მინიმუმამდეა დაყვანილი, რადგან საწარმოო მთელი პროცესი მიმდინარეობს დახურულ შენობაში, რომლის იატაკი მობეტონებულია, ამიტომ ნიადაგის დაბინძურების რისკ-ფაქტორები პრაქტიკულად არარსებობს.

საწარმოს ფუნქციონირების შედეგად წარმოქმნილი, მავნე ნივთიერებების ემისიების გავლენას საწარმოს განლაგების ზონის ნიადაგურ საფარზე პრაქტიკულად ადგილი არ აქვს. ამას განაპირობებს ის გარემოება, რომ საწარმოო ტექნოლოგიური პროცესების ყველა ციკლის ფუნქციონირება-რეალიზაცია, არ წარმოქმნის ნიადაგის დაბინძურების შესაძლებლობას და შესაბამისად წინაპირობა ნიადაგური ზედაპირის დაბინძურების წარმოქმნის მიმართულეებით ალბათობა ძალიან მცირეა.

ნიადაგის და გრუნტების დაბინძურების რისკები მინიმუმამდეა დაყვანილი, რადგან საწარმოო პროცესი არ გამოიყენება ისეთი ნივთიერებები, რომელიც გამოიწვევს ნიადაგისა და გრუნტის დაბინძურებას. მით უმეტეს საწარმოო პროცესი მიმდინარეობს მთლიანად დახურულ მობეტონებულ შენობაში.

10.5. ზემოქმედება ბიოლოგიურ გარემოზე

ზემოქმედება ბიოლოგიურ საფარზე

საწარმოს განთავსების ტერიტორია წარმოადგენს ქ. თბილისის ტერიტორიას და ამდენად არ გამოირჩევა მცენარეთა მრავალფეროვნებით, რაც პირველ რიგში საწარმოს ადგილმდებარეობის სპეციფიკით არის გამოწვეული.

თვით საწარმოს ტერიტორიაზე არ გამოირჩევა მცენარეული საფარით. ფიქსირდება მხოლოდ რამოდენიმე მრავალწლიანი ხე-მცენარე.

რადგან სახიფათო ნარჩენების დროებითი განთავსების ტერიტორია განთავსებული იქნება უკვე არსებულ შენობაში, ბუნებრივია საწარმოს არავითარი ზეგავლენა ექნება მცენარეულ საფარზე როგორც მისი მონტაჟის, ასევე ფუნქციონირების ეტაპზე.

ზემოქმედება ფაუნაზე

საწარმოს განთავსების ტერიტორია არ გამოირჩევა ცხოველთა მრავალფეროვნებით, რაც პირველ რიგში საწარმოს ადგილმდებარეობის სპეციფიკით არის გამოწვეული. მიუხედავად ამისა, ზოგადად ქ. თბილისში მოსალოდნელია გარკვეული სახის ნეგატიური ზემოქმედებები, განსაკუთრებით ფრინველებზე.

ცხოველთა სამყაროზე ზემოქმედების სახეებიდან აღსანიშნავია ღამის საათებში განათებულობის ფონის შეცვლასთან დაკავშირებული ზემოქმედება - ფრინველთა დაფრთხობა, რისი თანმდევი შესაძლოა იყოს მათი დეზორიენტაცია და დაშავება. თუმცა იმ ფონზე, რომ ამ მიმართულებით საწარმოს სპეციფიკიდან და იმის გათვალისწინებით, რომ არ არის მაღალი სიმაღლის ობიექტები, ამიტომ მისი როლი ზემოქმედების მასშტაბურობაში ძალზედ მცირეა.

საერთო ჯამში საწარმოს ექსპლუატაციის ფაზებზე ცხოველთა სამყაროზე ზემოქმედების მნიშვნელობა შეიძლება შეფასდეს, როგორც დაბალი. ზემოქმედების მასშტაბის კიდევ უფრო შემცირებისთვის საჭიროა ნარჩენების სათანადო მენეჯმენტი, გრუნტის და ატმოსფერული ჰაერის დაბინძურების, შემარბილებელი ღონისძიებების ეფექტურად გატარება.

10.6. ზემოქმედება დაცულ ტერიტორიებზე

საწარმოდან უახლოესი დაცული ტერიტორია წარმოადგენს კრწანისის ტყე-პარკი.

საწარმოს ფუნქციონირება ზეგავლენას არ იქონიებს არც ერთ დაცულ ტერიტორიაზე. გარდაბნის აღკვეთილი მდებარეობს მდ. მტკვრის ქვედა დინებაში. საწარმოს ფუნქციონირების არეალში ბიომრავალფეროვნების დაცვის კუთხით მნიშვნელოვნად შეიძლება მოიაზრებოდეს ერთადერთი უბანი, კერძოდ კი კრწანისის ტყე-პარკი. ამ პარკში ტყე აღდგენილი იქნა 1940-50-იან წლებში. ხანგრძლივი პერიოდის განმავლობაში ადგილობრივ მოსახლეობას მასზე წვდომა არ ჰქონდა, ხოლო საბჭოთა ხანის დასრულების შემდეგ პარკი დასასვენებლად გამოიყენებოდა. დღეისათვის პარკში თითქმის აღდგა ჭალისპირა ტყის ბუნებრივი სტრუქტურა, სადაც გვხვდება ცხოველთა სტაბილური, თუმცა არც თუ მრავალრიცხოვანი პოპულაცია. კრწანისის პარკი არ წარმოადგენს დაცულ ტერიტორიას; იგი წარმოადგენს სახელმწიფო საკუთრებას. საჯარო რეესტრში ეს ნაკვეთი დარეგისტრირებულია როგორც "არასასოფლო-სამეურნეო მიწა", ინდუსტრიული დანიშნულების". მისი მესაკუთრე ამჟამად არის ეკონომიკის და მდგრადი განვითარების სამინისტრო.

10.7. ზემოქმედება ადამიანის ჯანმრთელობასა და უსაფრთხოებაზე

საწარმოს ფუნქციონირების პროცესში ჯანმრთელობასა და უსაფრთხოებასთან დაკავშირებული ზემოქმედების ძირითადი რეცეპტორები მომსახურე პერსონალია, ვინაიდან ობიექტი მაქსიმალურად დაცულია და მკაცრად კონტროლდება ტერიტორიაზე უცხო პირთა შემთხვევით, ან უნებართვოდ მოხვედრის შესაძლებლობა.

პერსონალის ჯანმრთელობასა და უსაფრთხოებაზე პირდაპირი ზემოქმედება შეიძლება იყოს: სახიფათო ნარჩენებთან მოპყრობის წესების დაუცველობა, სატრანსპორტო საშუალებების დაჯახება, დენის დარტყმა, სიმაღლიდან ჩამოვარდნა, ტრავმატიზმი, მოწამვლა და სხვ. პირდაპირი ზემოქმედების პრევენციის მიზნით მნიშვნელოვანია უსაფრთხოების ნორმების მკაცრი დაცვა და მუდმივი ზედამხედველობა:

- პერსონალისთვის ტრენინგების ჩატარება უსაფრთხოებისა და შრომის დაცვის საკითხებზე;
- დასაქმებული პერსონალის უზრუნველყოფა ინდივიდუალური დაცვის საშუალებებით;
- ჯანმრთელობისათვის სახიფათო უბნებში შესაბამისი გამაფრთხილებელი, მიმითითებელი და ამკრძალავი ნიშნების დამონტაჟება;
- ჯანმრთელობისათვის სახიფათო უბნებზე სტანდარტული სამედიცინო ყუთების არსებობა;
- სატრანსპორტო ოპერაციებისას უსაფრთხოების წესების მაქსიმალური დაცვა, სიჩქარეების შეზღუდვა;
- სამუშაო უბნებზე უცხო პირთა უნებართვოდ ან სპეციალური დამცავი საშუალებების გარეშე მოხვედრის და გადაადგილების კონტროლი;
- ინციდენტებისა და უბედური შემთხვევების სააღრიცხვო ჟურნალის წარმოება.

აღსანიშნავია, რომ ჩამოთვლილი შემარბილებელი ღონისძიებების აბსოლუტური უმრავლესობა საწარმოს ტერიტორიაზე დანერგილი იქნება და შესაბამისი კვალიფიკაციის მქონე პერსონალის მიერ მოხდება უსაფრთხოების ნორმებზე მუდმივი მეთვალყურეობა. ასეთ პირობებში საქმიანობის პროცესში ზემოქმედების რეალიზაციის რისკი შეიძლება შეფასდეს როგორც დაბალი.

10.8. მიწისქვეშა წყლების დაბინძურების რისკები

მიწისქვეშა წყლების დაბინძურების რისკები საწარმოს ტერიტორიიდან არ არსებობს, რადგან საწარმოს პროცესის მიმდინარეობის დროს გამოიყენება მხოლოდ ისეთი ნედლეული და მასალები, რომელიც პრაქტიკულად გამორიცხავს მიწისქვეშა წყლების დაბინძურებას.

ასევე რისკების პრევენციის მიზნით პირველ რიგში უნდა გატარდეს ნიადაგის და გრუნტის, დაცვასთან დაკავშირებული შემარბილებელი ზომები, ვინაიდან გარემოს ეს ორი რეცეპტორები მჭიდროდ არის დაკავშირებული ერთმანეთთან: ტერიტორიაზე

მოსული ატმოსფერული ნალექებით ადვილად შესაძლებელია დამაბინძურებელი ნივთიერებების ღრმა ფენებში ჩატანა და შესაბამისად გრუნტის წყლების ხარისხზე უარყოფითი ზემოქმედება. ამ შემთხვევაში განსაკუთრებული ყურადღება უნდა დაეთმოს რომ ნარჩენები არ მოხდეს საწარმოო შენობის გარე პერიმეტრზე, რომ არ მოხდეს ნიადაგისა და გრუნტის დაბინძურება, რომელმაც შესაძლებელია გამოიწვიოს მიწისქვეშა წყლების დაბინძურება.

10.9. ზემოქმედება კულტურულ მემკვიდრეობაზე

საწარმოს შემოთავაზებული ადგილზე არ არის მიწისზედა ძეგლები (ისტორიული მნიშვნელობის აქტივები ან ნაგებობები). ასევე საწარმოს ფუნქციონირების დაწყებისათვის არ იწარმოება არავითარი მშენებლობა, რადგან ის მთლიანად განთავსებული იქნება უკვე არსებულ შენობაში და ბუნებრივია მიწისქვეშ რაიმე სახით მათი არსებობის შემთხვევაში მათზე რაიმე ზეგავლენა არ ექნება.

10.10. კუმულაციური ზემოქმედება

კუმულაციური ზემოქმედების შეფასების მთავარი მიზანია, პროექტის განხორციელებით მოსალოდნელი ზემოქმედების ისეთი სახეების იდენტიფიცირება, რომლებიც როგორც ცალკე აღებული, არ იქნება მასშტაბური ხასიათის, მაგრამ სხვა - არსებული, მიმდინარე თუ პერსპექტიული პროექტების განხორციელებით მოსალოდნელ, მსგავსი სახის ზემოქმედებასთან ერთად, გაცილებით მაღალი და საგულისხმო უარყოფითი ან დადებითი შედეგების მომტანია.

საწარმოს ექსპლუატაციის პროცესში, საქმიანობის სპეციფიკიდან და განთავსების ადგილიდან გამომდინარე, კუმულაციური ზემოქმედების ერთადერთ საგულისხმო სახედ უნდა მივიჩნიოთ ატმოსფერულ ჰაერზე ზემოქმედება და ხმაურის გავრცელება. კერძოდ, საწარმოს და მის მიმდებარედ არსებული საწარმოების ერთდროული ფუნქციონირების შედეგად გამოწვეული ხმაურის ჯამური ზეგავლენა გარემოს სხვადასხვა რეცეპტორებზე.

ატმოსფერული ჰარში მავნე ნივთიერებების მიწისპირა კონცენტრაციების ანგარიშისას გამოყენებული იქნება კანონმდებლობით გათვალისწინებული ფონური მახასიათებლები რომელიც ეთანადება 125-250 ათასი მოსახლეობის რიცხოვნობის სიდიდეს. საწარმოს მომიჯნავედ არსებული ლუდსახარში საამქროდან ბუნებრივი აირის წვის შედეგადად გაფრქვეული მავნე ნივთიერებების ინტენსივობები.

11. ძირითადი შედეგები და დასკვნები

საწარმოს დაგეგმილი საქმიანობის გარემოზე ზემოქმედების შეფასების წინამდებარე ანგარიშის მომზადების პროცესში შემუშავებული იქნა დასკვნები და რეკომენდაციები.

დასკვნები:

- საწარმოს მიმდინარე საქმიანობა დადებით ზემოქმედებას ახდენს ადგილობრივი მოსახლეობის დასაქმებაზე;
- ჩატარებული კვლევის შედეგების მიხედვით საწარმოს მიმდინარე საქმიანობის პროცესში ატმოსფერულ ჰაერში მავნე ნივთიერებათა კონცენტრაციების მნიშვნელობები კანონმდებლობით დადგენილ მაჩვენებლებზე გადაჭარბებას ადგილი არ აქვს;
- საწარმოს მიმდინარე საქმიანობის შედეგად ხმაურის გავრცელებით გამოწვეული ზემოქმედება არ აჭარბებს დადგენილ ნორმებს;
- საწარმოს განთავსების რაიონის შესწავლისას ვერ იქნა გამოვლენილი რომელიმე მნიშვნელოვანი ფლორის ან ფაუნის სახეობა, რომელსაც სჭირდება განსაკუთრებული დამცავი ღონისძიებების გატარება;
- საწარმოს არ გააჩნია ჩამდინარე წყლები;
- საწარმოში მოხდება ნარჩენების სეპარირებული შეგროვება, გამოყოფილია ცალკე სათავსო ნარჩენების განთავსებისათვის;
- დამუშავებულია გარემოსდაცვითი ღონისძიებების გეგმა, ნარჩენების მართვის გეგმა, გარემოსდაცვითი მონიტორინგის სქემა და ავარიულ სიტუაციებზე რეაგირების გეგმა. აღნიშნული შეტანილია წინამდებარე ანგარიშში სარეკომენდაციო (სანიმუშო) ფორმით.
- წინამდებარე გარემოზე ზემოქმედების შეფასების ანგარიშში მოცემული შემარბილებელ ღონისძიებათა გეგმით გათვალისწინებული სამუშაოების შესრულების შემთხვევაში უზრუნველყოფილი იქნება საწარმოს მიმდინარე საქმიანობით გამოწვეული გარემოზე ნეგატიური ზემოქმედების მინიმიზაცია.

რეკომენდაციები:

ზემოთ აღნიშნულის გათვალისწინებით, მიმდინარე საქმიანობის გარემოზე ზემოქმედების შემცირების მიზნით რეკომენდებულია გატარდეს შემდეგი ღონისძიებები:

1. ატმოსფერულ ჰაერში მავნე ნივთიერებათა გავრცელების შემცირების მიზნით უზრუნველყოფილი იქნას:

- ჩატარდეს ატმოსფერულ ჰაერში მავნე ნივთიერებების გაფრქვევის მონიტორინგი გეგმის შესაბამისად;
- ტექნოლოგიური დანადგარები უნდა აკმაყოფილებდნენ ჯანმრთელობის დაცვისა და ტექნიკური უსაფრთხოების მოთხოვნებს.

2. ნიადაგის დაბინძურების რისკის მინიმიზაციის მიზნით:

- ნარჩენების მართვის წესების მკაცრი დაცვა.

3. ნარჩენების მართვის გაუმჯობესების მიზნით:

- საწარმოში დანერგული იქნას ნარჩენების სეპარირებული შეგროვების მეთოდი, რისთვისაც ყველა უბანი უზრუნველყოფილი იქნას სათანადო მარკირების და ფერის, საჭირო რაოდენობის ჰერმეტიკულსახურავიანი კონტეინერებით;
- სახიფათო ნარჩენების შესაგროვებლად გამოყოფილი სპეციალური სათავსი დაცული იქნას. სახიფათო ნარჩენების საწარმოს ტერიტორიიდან გატანა და მუდმივი განთავსება მოხდეს ამ საქმიანობაზე სათანადო ლიცენზიის მქონე კონტრაქტორის მიერ;

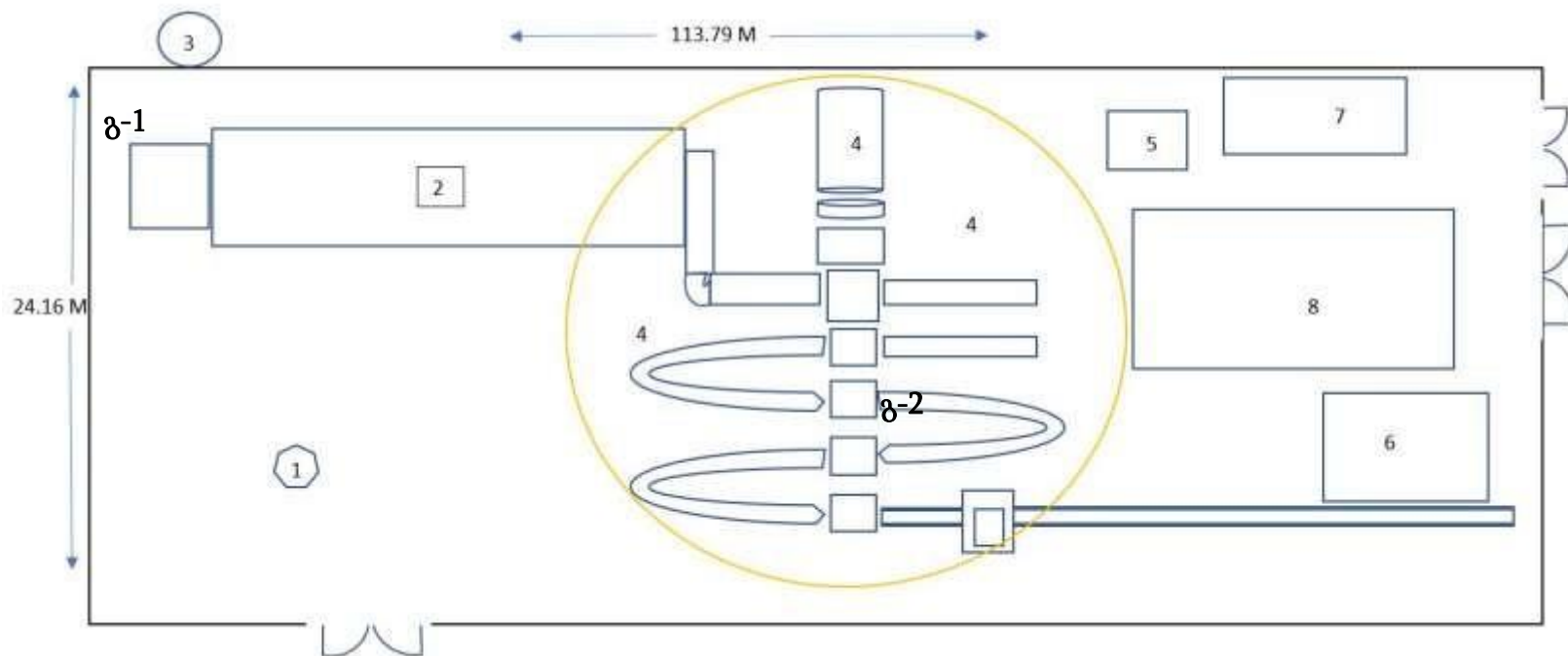
5. მომსახურე პერსონალის პროფესიული უსაფრთხოების გაუმჯობესების მიზნით

- საწარმოს მომსახურე პერსონალის საყოფაცხოვრებო სათავსების მოწყობა და საჭირო ინვენტარ-მოწყობილობით უზრუნველყოფა;
- მომსახურე პერსონალის საჭიროების შემთხვევაში მომარაგება სპეცტანსაცმლით და ინდივიდუალური დაცვის საშუალებებით;
- ყველა სამუშაო ადგილზე საჭიროების შემთხვევაში პროფესიული უსაფრთხოების გამაფრთხილებელი ნიშნების განთავსება;

ამრიგად, რეალურ მონაცემებზე, აგრეთვე საპროექტო მახასიათებლებზე დაყრდნობით, აღნიშნული საწარმოო ობიექტისათვის, იმ შემთხვევაში, თუ დაგეგმილი საქმიანობის განხორციელებისას საწარმო დაიცავს ტექნოლოგიური რეგლამენტის მოთხოვნებს, გაატარებს დასახულ ღონისძიებებს და იხელმძღვანელებს წარმოდგენილ გარემოსდაცვით დოკუმენტში მოყვანილი რეკომენდაციებით - გარემოსდაცვითი ნებართვის პროცედურის გავლის მიზნით შესაძლებელია გაკეთდეს გარემოზე ზემოქმედების, როგორც ხარისხობრივი, ისე რაოდენობრივი მნიშვნელობის შეფასებები, რომელთა თანახმადაც:

- არ დაირღვევა საქართველოს კანონმდებლობა;
- არ დაირღვევა საქართველოში მოქმედი გარემოს დაცვის ნორმები;
- საქმიანობის განხორციელება მიზანშეწონილი იქნება მისი განლაგების, შინაარსისა და მასშტაბის გამო;

დანართი 1 გენ-გეგმა გაფრქვევის წყაროს ჩვენებით



- 1: მიმღები ბაქანი
- 2: გამაცხელებელი ღუმელი
- 3: გამწოვი მილი
- 4: გლინვის დანადგარი
- 5: წყლის ავზი
- 6: მზა პროდუქციის გაცვიების უბანი
- 7: დამხმარე მექანიკური უბანი
- 8: მზა პროდუქციის საწყობი
- 9: სატრანსფორმატორო



დანართი 2.. საწარმოს განლაგების სიტუაციური რუკა.