



GEOCON

შპს „პეტროლჰაბი“

9000 მ³ ტევადობის ნავთობპროდუქტების საწყობის მშენებლობისა და ექსპლუატაციის პროექტი

(გარდაბნის მუნიციპალიტეტი, სოფ. ალთაკლია, მიწის ნაკვეთი
ს/კ № 81.06.00.089)

სკოპინგის ანგარიში

შემსრულებელი

შეზღუდული პასუხისმგებლობის საზოგადოება „ჯეოკონი“

დირექტორი *ი. ს. ჯ. ჯ. ჯ.* რ. რჩულიშვილი

თბილისი 2022

62-64 K. Kekelidze str, 0179 Tbilisi, Georgia
Phone: (+995) 223 12 91, Mobile:(+995) 599 540 208, E-mail: geocon12345@gmail.com

შპს "ჯეოკონი"

შინაარსი

1	შესავალი-----	3		
1.1	ზოგადი მიმოხილვა -----	3		
1.2	სკოპინგის ანგარიშის მომზადების საკანონმდებლო საფუძველი -----	4		
2	დაგეგმილი საქმიანობის მოკლე აღწერა -----	5		
2.1	დაგეგმილი საქმიანობის ადგილმდებარეობა -----	5		
2.2	დაგეგმილი საქმიანობის ზოგადი დახასიათება -----	20		
	2.2.1	სარეზერვუარო პარკი -----	22	
	2.2.2	რკინიგზის ცისტერნიდან პროდუქციის გადმოტვირთვა	23	
	2.2.3	ტექნოლოგიური მილგაყვანილობა -----	24	
	2.2.4	სატუმბო სადგური -----	24	
	2.2.5	ნავთობპროდუქტების გასაცემი უბანი და ავტოცისტერნებში ზედა ჩასხმის მოწყობილობა -----	25	
	2.2.6	საწარმოს საქმიანობის ძირითადი პარამეტრები -----	25	
	2.2.7	წყალმომარაგება და ჩამდინარე წყლების არინება -----	26	
		2.2.7.1	წყალმომარაგების სისტემა -----	26
		2.2.7.2	ჩამდინარე წყლების არინება -----	26
	2.2.8	საწარმოს ელექტოენერგიით მომარაგება-----	27	
	2.2.9	ხანძარსაწინააღმდეგო ღონისძიებები -----	27	
	2.2.10	ნარჩენების მართვა-----	27	
	2.2.11	საწარმოს ფუნქციონირების რეჟიმი -----	28	
2.3	ალტერნატიული ვარიანტები -----	29		
	2.3.1	არაქმედების ალტერნატივა -----	29	
	2.3.2	საწარმოს განთავსების ალტერნატიული ვარიანტები -----	29	
	2.3.3	ტექნოლოგიური ალტერნატივები -----	33	
	2.3.4	მწარმოებლურობის, დატვირთვის შემცირება/გადიდების ალტერნატივები -----	34	
3	ზოგადი ინფორმაცია გარემოზე შესაძლო ზემოქმედების და მისი სახეების შესახებ, რომლებიც შესწავლილი იქნება გზშ-ის პროცესში-----	35		
	3.1	ზემოქმედება ატმოსფერული ჰაერის ხარისხზე -----	36	
	3.2	ხმაურის გავრცელებასთან დაკავშირებული ზემოქმედება -----	40	
	3.3	გეოლოგიური გარემოს სტაბილურობის დარღვევა, ზემოქმედება ნიადაგებზე -----	46	
	3.4	ზემოქმედება ზედაპირულ წყლებზე -----	49	
	3.5	ზემოქმედება მიწისქვეშა/გრუნტის წყლებზე -----	52	
	3.6	ვიზუალურ-ლანდშაფტური ზემოქმედება -----	54	
	3.7	ვიზუალურ-ლანდშაფტური ზემოქმედება -----	56	
	3.8	ზემოქმედება სოციალურ-ეკონომიკურ გარემოზე -----	59	
	3.9	ნარჩენების წარმოქმნით და გავრცელებით მოსალოდნელი ზემოქმედება -----	66	
	3.10	ზემოქმედება კულტურულ და არქეოლოგიურ ძეგლებზე -----	66	
	3.11	კუმულაციური ზემოქმედება -----	66	
4	ინფორმაცია ჩასატარებელი საბაზისო/საძიებო კვლევებისა და გზშ-ის ანგარიშის მომზადებისთვის საჭირო მეთოდების შესახებ -----	67		
5.	ინფორმაცია იმ ღონისძიებების შესახებ, რომლებიც გათვალისწინებული იქნება გარემოზე მნიშვნელოვანი უარყოფითი ზემოქმედების თავიდან აცილებისათვის, შემცირებისათვის ან/და შერბილებისათვის -----	77		

1. შესავალი

1.1. ზოგადი მიმოხილვა

წინამდებარე დოკუმენტი წარმოადგენს შ.პ.ს. „პეტროლჰაბი“-ს 9000 მ³ ტევადობის ნავთობპროდუქტების საწყობის (შემდგომში - საწარმო) მშენებლობისა და ექსპლუატაციის პროექტის სკოპინგის ანგარიშს.

შ.პ.ს. „პეტროლჰაბი“-ს მიერ დაგეგმილია გარდაბნის მუნიციპალიტეტის სოფელ აღთაკლიაში მდებარე, შ.პ.ს. „დეკა ინვესტი“-ს (ს/კ 404942130) საკუთრებაში არსებულ 32700.00 კვ.მ. ფართობის, არასასოფლო სამეურნეო დანიშნულების მიწის ნაკვეთზე (ს/კ № 81.06.00.089) 9000 მ³ ტევადობის ნავთობპროდუქტების საწყობის მშენებლობა და ექსპლუატაცია.

საქართველოს კანონის „გარემოსდაცვითი შეფასების კოდექსი“-ს I დანართის 29-ე პუნქტის თანახმად "1000 მ³ ან მეტი ჯამური მოცულობის წიაღისეული საწვავის ან/და ქიმიური პროდუქტების საცავის მოწყობა და ექსპლოატაცია" მიეკუთვნება საქართველოს კანონის „გარემოსდაცვითი შეფასების კოდექსი“-ს I დანართით გათვალისწინებულ საქმიანობას. ამ კოდექსის მე-5 შესაბამისად კოდექსის I დანართით გათვალისწინებული საქმიანობა ექვემდებარება გარემოზე ზემოქმედების შეფასებას. ამავე კოდექსის მე-6 მუხლის შესაბამისად გარემოზე ზემოქმედების შეფასების ძირითადი ეტაპებია ამ კოდექსის მე-8 და მე-9 მუხლებით განსაზღვრული სკოპინგის პროცედურა, შემდგომ ამ კოდექსის მე-10 და მე-11 მუხლებით განსაზღვრული გზშ-ს პროცედურა და ამ კოდექსის მე-12 მუხლის შესაბამისად გარემოსდაცვითი გადაწყვეტილების მიღებასთან დაკავშირებული ადმინისტრაციული წარმოება.

აღნიშნულიდან გამომდინარე, საქართველოს კანონის „გარემოსდაცვითი შეფასების კოდექსი“-ს მე-5 და მე-8 მუხლების შესაბამისად შემუშავებული იქნა სკოპინგის ანგარიში.

შ.პ.ს. „პეტროლჰაბი“-ს მიერ დაგეგმილი ნავთობპროდუქტების ნავთობპროდუქტების საწყობის მშენებლობისა და ექსპლუატაციის პროექტით გათვალისწინებულ საქმიანობაზე გარემოსდაცვითი გადაწყვეტილების მისაღებად საჭირო დოკუმენტაციის პაკეტის მომზადების მიზნით, მოწვეულ იქნა საკონსულტაციო ორგანიზაცია - შპს „ჯეოკონი“.

საქმიანობის განხორციელებილი (შ.პ.ს. „პეტროლჰაბი“-ს) და გზშ-ს ანგარიშის შემუშავებული (შპს „ჯეოკონი“-ს) ორგანიზაციების საკონტაქტო ინფორმაცია მოცემულია ცხრილში 1.1.

ცხრილი 1.1. შპს. „პეტროლჰაბი“-ის და შპს „ჯეოკონი“-ს შესახებ ინფორმაცია

საქმიანობის განმხორციელებელი	შპს „პეტროლჰაბი“
იურიდიული მისამართი	ქ. თბილისი, ვაკის რაიონი, ნინო რამიშვილის ქუჩა N 33 ბ. 25
საწარმოს მისამართი	გარდაბნის მუნიციპალიტეტის სოფელ აღთაკლია, მიწის ნაკვეთის ს/კ № 81.06.00.089
საქმიანობის სახე	51.51.6 - საბითუმო ვაჭრობა ავტობენზინით; 51.51.7 - საბითუმო ვაჭრობა დიზელის საწვავით.
შპს „პეტროლჰაბი“-ს დირექტორი	დავით ინაური
ელექტრონული ფოსტა	dato.ksani@gmail.com
საკონტაქტო ტელეფონი	(+995) 599- 501- 930
საკონსულტაციო ფირმა	შპს „ჯეოკონი“
შპს „ჯეოკონი“-ს დირექტორი	რევაზ რჩეულიშვილი
ელექტრონული ფოსტა	geocon12345@gmail.com
საკონტაქტო ტელეფონი	(+995) 599-540-208

1.2. სკოპინგის ანგარიშის მომზადების საკანონმდებლო საფუძველი

წინამდებარე სკოპინგის ანგარიში მომზადებულია საქართველოს კანონის „გარემოსდაცვითი შეფასების კოდექსის“ მოთხოვნებიდან გამომდინარე.

შ.პ.ს. „პეტროლჰაბი“-ს მიერ დაგეგმილია გარდაბნის მუნიციპალიტეტის სოფელ აღთაკლიაში მდებარე, შ.პ.ს. „დეკა ინვესტი“-ს (ს/კ 404942130) საკუთრებაში არსებულ 32700.00 კვ.მ. ფართობის, არასასოფლო სამეურნეო დანიშნულების მიწის ნაკვეთზე (ს/კ № 81.06.00.089) 9000 მ³ ტევადობის ნავთობპროდუქტების საწყობის მშენებლობა და ექსპლუატაცია.

საქართველოს კანონის „გარემოსდაცვითი შეფასების კოდექსი“-ს I დანართის 29-ე პუნქტის თანახმად "1000 მ³ ან მეტი ჯამური მოცულობის წიაღისეული საწვავის ან/და ქიმიური პროდუქტების საცავის მოწყობა და ექსპლოატაცია" მიეკუთვნება საქართველოს კანონის „გარემოსდაცვითი შეფასების კოდექსი“-ს I დანართით გათვალისწინებულ საქმიანობას. ამ კოდექსის მე-5 შესაბამისად კოდექსის I დანართით გათვალისწინებული საქმიანობა ექვემდებარება გარემოზე ზემოქმედების შეფასებას. ამავე კოდექსის მე-6 მუხლის შესაბამისად გარემოზე ზემოქმედების შეფასების ძირითადი ეტაპებია ამ კოდექსის მე-8 და მე-9 მუხლებით განსაზღვრული სკოპინგის პროცედურა, შემდგომ ამ კოდექსის მე-10 და მე-11 მუხლებით განსაზღვრული გზშ-ს პროცედურა და ამ კოდექსის მე-12 მუხლის შესაბამისად გარემოსდაცვითი გადაწყვეტილების მიღებასთან დაკავშირებული ადმინისტრაციული წარმოება.

ზემოაღნიშნულიდან გამომდინარე, საქართველოს კანონის „გარემოსდაცვითი შეფასების კოდექსი“-ს მოთხოვნებიდან გამომდინარე საქმიანობის განმახორციელებელი ვალდებულია პირველ ეტაპზე მოამზადოს სკოპინგის ანგარიში, ხოლო შემდგომ სკოპინგის დასკვნის საფუძველზე გზშ-ის ანგარიში.

კოდექსის მე-6 მუხლის შესაბამისად გზშ-ს ერთ-ერთი ეტაპია სკოპინგის პროცედურა, რომელიც განსაზღვრავს გზშ-ისთვის მოსაპოვებელი და შესასწავლი ინფორმაციის ჩამონათვალს და ამ ინფორმაციის გზშ-ის ანგარიშში ასახვის საშუალებებს. აღნიშნული პროცედურის საფუძველზე მზადდება წინასწარი დოკუმენტი (სკოპინგის ანგარიში), რომლის საფუძველზეც სამინისტრო გასცემს სკოპინგის დასკვნას. საქმიანობის განმახორციელებელი ვალდებულია საქმიანობის დაგეგმვის შეძლებისდაგვარად ადრეულ ეტაპზე სამინისტროს წარუდგინოს სკოპინგის განცხადება სკოპინგის ანგარიშთან ერთად.

კოდექსის ზემოაღნიშნული მოთხოვნებიდან გამომდინარე შპს „პეტროლჰაბი“-ს დაკვეთით შპს „ჯეოკონი“-ს მიერ მომზადებულია სკოპინგის ანგარიში, რომელიც კოდექსის მე-8 მუხლის შესაბამისად მოიცავს შემდეგ ინფორმაციას:

- დაგეგმილი საქმიანობის მოკლე აღწერას, მათ შორის: ინფორმაცია საქმიანობის განხორციელების ადგილის შესახებ, ობიექტის საპროექტო მახასიათებლები, ოპერირების პროცესის პრინციპები და სხვ;
- დაგეგმილის საქმიანობის და მისი განხორციელების ადგილის ალტერნატიული ვარიანტების აღწერას;
- ზოგად ინფორმაციას გარემოზე შესაძლო ზემოქმედების და მისი სახეების შესახებ, რომლებიც შესწავლილი იქნება გზშ-ის პროცესში;
- ზოგად ინფორმაციას იმ ღონისძიებების შესახებ, რომლებიც გათვალისწინებული იქნება გარემოზე მნიშვნელოვანი უარყოფითი ზემოქმედების თავიდან აცილებისათვის, შემცირებისათვის ან/და შერბილებისათვის;
- ინფორმაციას ჩასატარებელი კვლევებისა და გზშ-ის ანგარიშის მომზადებისთვის საჭირო მეთოდების შესახებ.

სკოპინგის ანგარიშის შესწავლის საფუძველზე სამინისტრო გასცემს სკოპინგის დასკვნას, რომლითაც განისაზღვრება გზშ-ის ანგარიშის მომზადებისთვის საჭირო კვლევების, მოსაპოვებელი და შესასწავლი ინფორმაციის ჩამონათვალი. სკოპინგის დასკვნის გათვალისწინება სავალდებულოა გზშ-ის ანგარიშის მომზადებისას.

2. დაგეგმილი საქმიანობის მოკლე აღწერა

2.1. დაგეგმილი საქმიანობის ადგილმდებარეობა

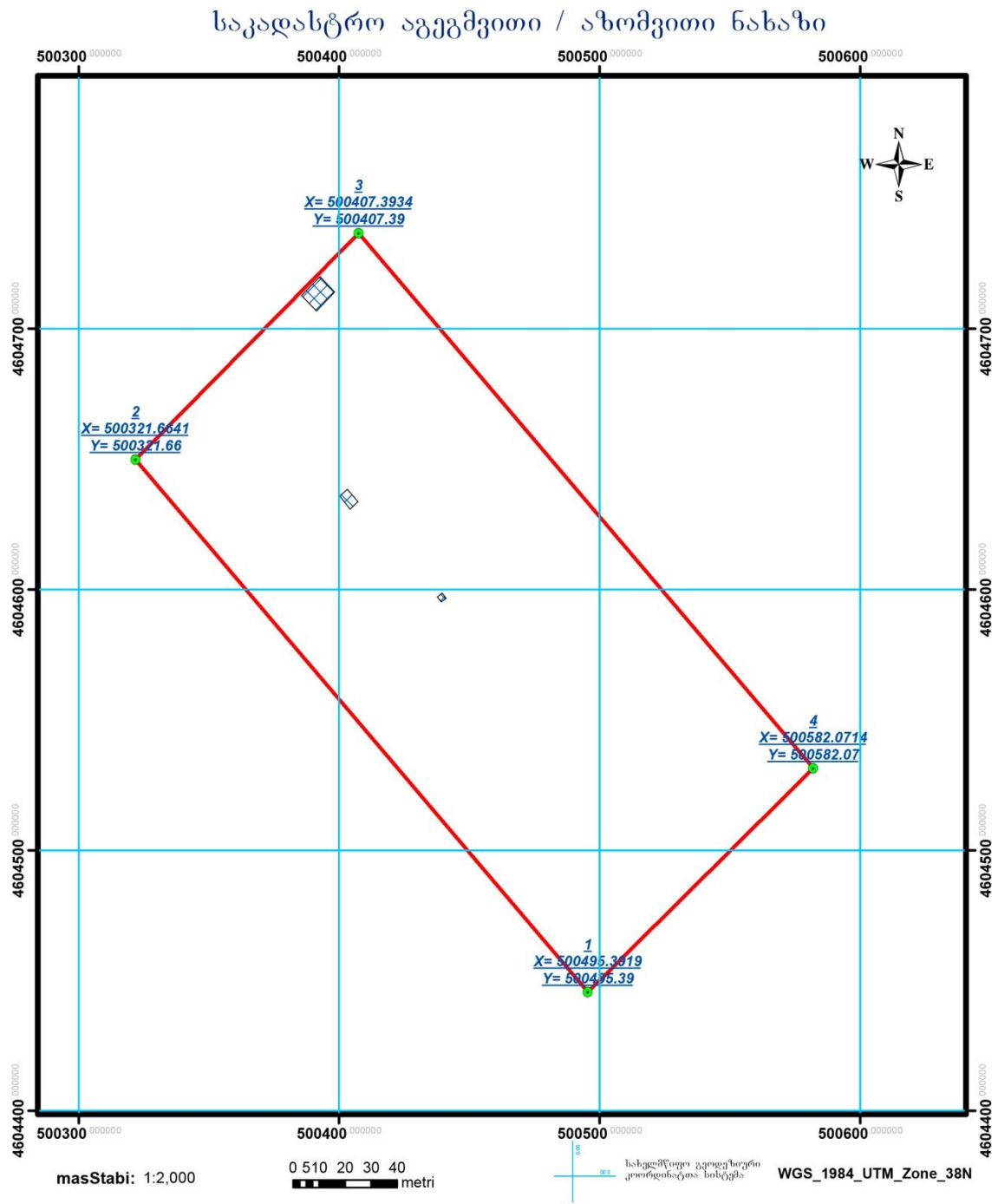
შ.პ.ს. „პეტროლჰაბი“-ს 9000 მ³ ტევადობის ნავთობპროდუქტების საწყობის მშენებლობა და ექსპლუატაცია დაგეგმილია გარდაბნის მუნიციპალიტეტის სოფელ ალთაკლიაში მდებარე, შ.პ.ს. „დეკა ინვესტი“-ს (ს/კ 404942130) საკუთრებაში არსებულ 32700.00 კვ.მ. ფართობის, არასასოფლო სამეურნეო დანიშნულების მიწის ნაკვეთზე (მიწის ნაკვეთის საკადასტრო კოდი: № 81.06.00.089).

მოცემულ მიწის ნაკვეთის კუთხეთა წვეროების გეოგრაფიული კოორდინატები მოცემულია ცხრილში 2.1.1 (შესაბამისი წერტილები, ნომრების მიხედვით წარმოდგენილია საკადასტრო აგეგმვით/აზომვით ნახაზზე 2.1.1).

ცხრილი 2.1.1. საპროექტო მიწის ნაკვეთის კუთხეთა წვეროების გეოგრაფიული კოორდინატები

წერტ. N	X	Y
1	500495,3919	500495,39
2	500321,6641	500321,66
3	500407,3934	500407,3934
4	500582,0714	500582,07

ნახაზი 2.1.1. საკადასტრო აგეგმვითი/აზომვითი ნახაზი



მისამართი		თარიღი:	ფართობი: 32 700 კვ.მ.
დანიშნულება		კატეგორია:	კატეგორია:
<p style="text-align: center;">პირობითი ნიშნები</p> <p> --- ნაკვეთის საკადასტრო საზღვარი არაფიქსირებული --- ნაკვეთის საკადასტრო საზღვარი ფიქსირებული შენიშნა, შენობის ნომერი/სართულიანობა მშენებარე მშენებარე ნაგებობა სერვიტუტი დანგრეული ნაგებობა მისაზღვრე ნაკვეთის ნიშნული </p>		<p>სახორბო ნაგებობის ფაქტობრივი სიგრძე: მეტრი სახორბო ნაგებობის აგეგმვითი სიგრძე: მეტრი სახორბო ნაგებობის წარბეჭდილი იმედი: რაოდენობა</p> <p style="text-align: center;">bachoxaraishvili123@gmail.com</p> <p>ქ. თბილისი, სანაპიროს ქუჩა №2ა ტელ: +995 558 424 525</p> <p>საკადასტრო აღწერასე უფლებამოსილი პირი:</p> <p>დანიტრესებული პირი:</p> <p>შენიშვნა: საზღვრები დადგენილია დაკვეთის შიითითი</p>	

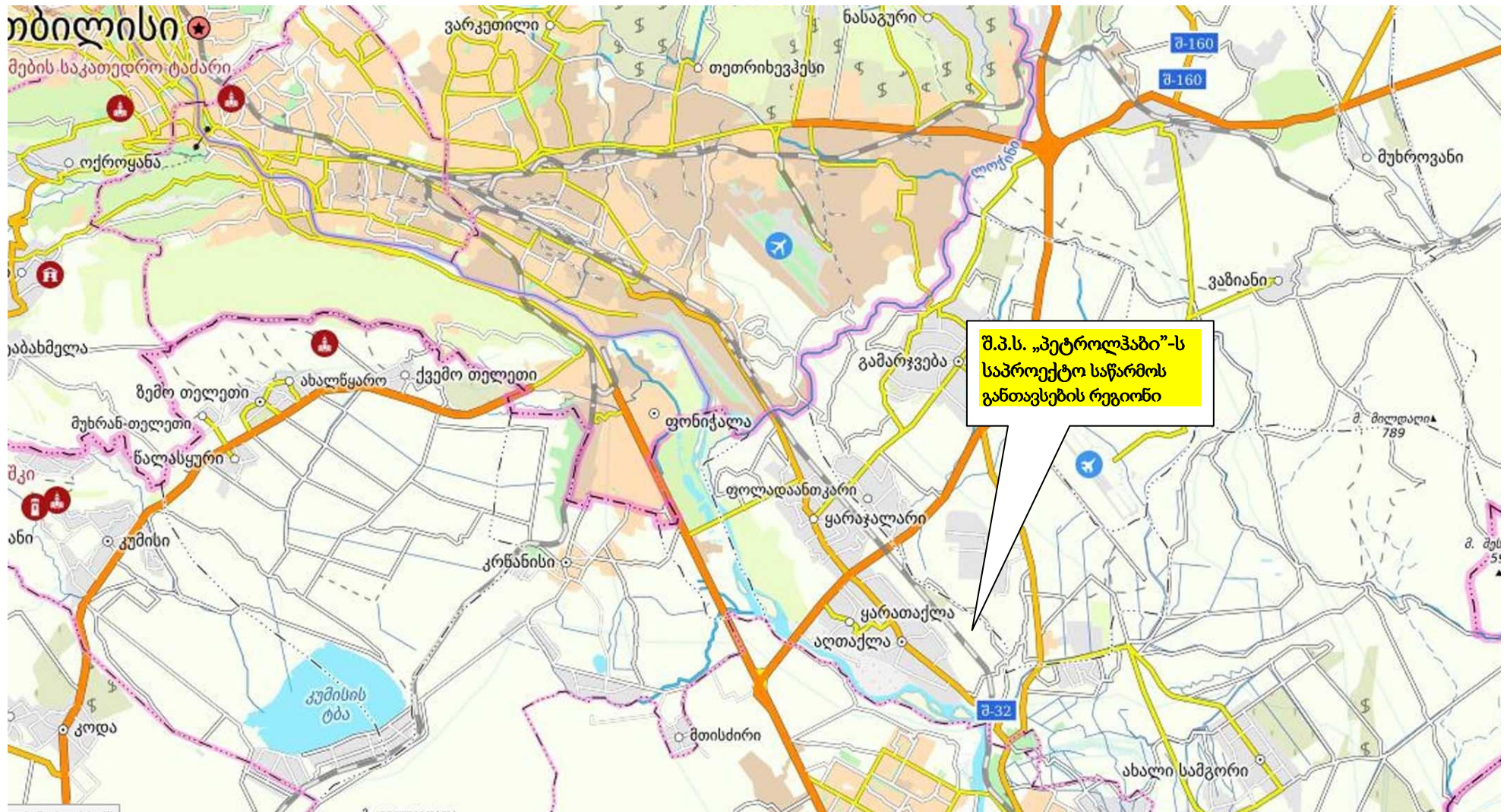
საკვლევი ტერიტორიის ადგილმდებარეობის აეროთანამგზავრული მონაცემები წარმოდგენილია ნახაზზე 2.1.2, ხოლო სიტუაციური გეგმა წარმოდგენილია ნახაზზე 2.1.3.

ნახაზი 2.1.2. საკვლევი ტერიტორიის ადგილმდებარეობის აეროთამგზავრული მონაცემები



წყარო: <http://maps.napr.gov.ge>

ნახაზი 2.1.3. საკვლევი ტერიტორიის სიტუაციური გეგმა



წყარო: <http://mygeorgia.ge>

როგორც უკვე აღინიშნა, საწარმო განთავსდება გარდაბნის მუნიციპალიტეტის სოფელ აღთაკლიაში მდებარე არასასოფლო სამეურნეო დანიშნულების მიწის ნაკვეთზე (მიწის ნაკვეთის საკადასტრო კოდი: № 81.06.00.089).

საკვლევი ტერიტორიისათვის უახლოესი საცხოვრებელი დასახელებული პუნქტია გარდაბნის რაიონის სოფელი აღთაკლია. საპროექტო ტერიტორიის სამხრეთ-დასავლეთით მიმართულებით პირდაპირი მანძილი საწარმოს მიწის ნაკვეთის (საკადასტრო კოდი: №81.06.00.089) საკადასტრო საზღვრიდან უახლოეს საცხოვრებელ სახლამდე (მიწის ნაკვეთის საკადასტრო კოდი: №81.06.22.383) შეადგენს დაახლოებით 690 მ-ს (იხ. ნახაზი 2.1.2)

საპროექტო ტერიტორიიდან უახლოესი წყალსატევია მდინარე მტკვარი., რომელიც მიედინება საპროექტო ტერიტორიიდან სამხრეთის მხარეს არანაკლებ 970 მეტრის დაშორებით (იხ. ნახაზი 2.1.2)

საწარმოს ტერიტორიიდან დასავლეთისა და სამხრეთის მიმართულებით დაახლოებით 760 მეტრში გადის თბილისი (ველი)-გაჩიანი-რუსთავის შიდა საავტომობილი გზა (შ-32), ხოლო დასავლეთის მხრიდან დაახლოებით 90 მეტრში გადის სარკინიგზო ხაზი (იხ. ნახაზი 2.1.2)

საპროექტო ტერიტორიის აღმოსავლეთით, დასავლეთით, ჩრდილოეთით და სამხრეთით ესაზღვრება არასასოფლო-სამეურნეო და სასოფლო-სამეურნეო დანიშნულების მიწის ნაკვეთები, სადაც განთავსებულია როგორც უმოქმედო სამრეწველო საწარმოების ტერიტორიები, ასევე დღეისათვის მოქმედებს სხვადასხვა პროფილის საწარმოო ობიექტები. საკვლევი ტერიტორიის მიმდებარედ 500 მეტრიანი რადიუსის საზღვრებში სხვადასხვა პროფილის საწარმოო ობიექტების შესახებ მოძიებული მონაცემები წარმოდგენილია ნახაზზე 2.1.4.

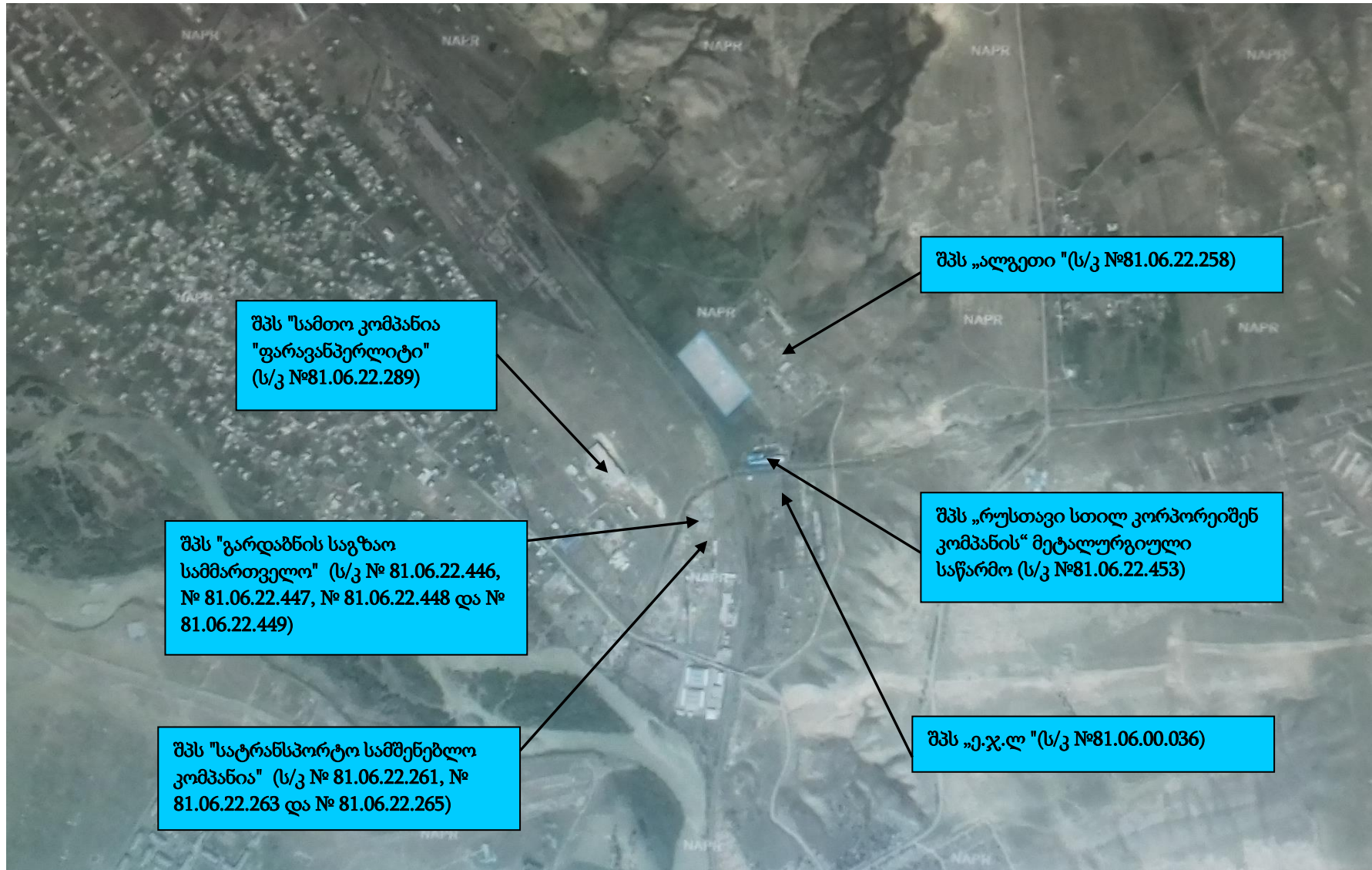
საპროექტო ტერიტორიის სამხრეთ-აღმოსავლეთის მხრიდან 130 მეტრში მდებარეობს შპს „რუსთავი სთილ კორპორეიშენ კომპანის“ მეტალურგიული საწარმოს მიწის ნაკვეთი (№ 81.06.21.453) მასზე განლაგებული შენობა-ნაგებობებით. ამავე მიმართულებით დაახლოებით 290 მეტრში მდებარეობს შპს „ე.ჯ.ლ.“-ის საკუთრებაში არსებული არასასოფლო-სამეურნეო დანიშნულების მიწის ნაკვეთი(№ 81.06.00.036) და სახელმწიფოს საკუთრებაში არსებული არასასოფლო-სამეურნეო დანიშნულების მიწის ნაკვეთი.

საპროექტო ტერიტორიის სამხრეთ-დასავლეთის მხრიდან 390 მეტრში მდებარეობს შპს "სამთო კომპანია "ფარავანპერლიტი" მიწის ნაკვეთი (№ 81.06.22.289) მასზე განლაგებული შენობა-ნაგებობებით. ამავე მიმართულებით დაახლოებით 450 მეტრში მდებარეობს შპს "სტორი ფაუერის" მიწის ნაკვეთები (№ 81.06.22.471 და (№ 81.06.22.472) მასზე განლაგებული შენობა-ნაგებობებით.

საპროექტო ტერიტორიის ჩრდილოეთის მხრიდან 50 მეტრში მდებარეობს შპს "ალგეთის" საკუთრებაში არსებული არასასოფლო-სამეურნეო დანიშნულების მიწის ნაკვეთი (ს/კ № 81.06.22.258) მასზე განლაგებული შენობა-ნაგებობებით.

საპროექტო ტერიტორიის სამხრეთის მხრიდან დაახლოებით 450-550 მეტრში მდებარეობს შპს "სატრანსპორტო სამშენებლო კომპანიის" საკუთრებაში არსებული არასასოფლო-სამეურნეო დანიშნულების მიწის ნაკვეთები (ს/კ № 81.06.22.261, № 81.06.22.263 და № 81.06.22.265) და ასფალტის ქარხანა. ამავე მიმართულებით დაახლოებით იგივე მანძილზე მდებარეობს შპს "გარდაბნის საგზაო სამმართველოს" საკუთრებაში არსებული არასასოფლო-სამეურნეო დანიშნულების მიწის ნაკვეთები (ს/კ № 81.06.22.446, № 81.06.22.447, № 81.06.22.448 და № 81.06.22.449) მასზე განლაგებული შენობა-ნაგებობებით.

ნახაზი 2.1.4. სიტუაციური გეგმა 500 მეტრიანი რადიუსის ჩვენებით



საინჟინრო-გეოლოგიური შესწავლილობა. საკვლევ ტერიტორიის საინჟინრო-გეოლოგიური პირობების შესახებ ინფორმაციული მასალა არსებობს, როგორც საქართველოს ფარგლებში ჩატარებული რეგიონალური ხასიათის 1:200 000 მასშტაბის კვლევების, ასევე საინჟინრო-გეოლოგიური კვლევების სახით. საკვლევ ტერიტორიის საინჟინრო-გეოლოგიური პირობების შესახებ ინფორმაცია მოცემულია მდ. მტკვრის ხეობაში 1985-1990 წლებში ჩატარებული 1:25000 მასშტაბის სპეციალურ ანგარიშში (ა. ცაგურიშვილი და სხვები, 1990 წ.).

ქ. თბილისისათვის თანამედროვე გეოლოგიური პროცესების გავრცელება, ფორმირების პირობები და დინამიკა განხილულია ალ. ჯანელიძის შრომაში: „თბილისის მეწყერები და მეწყერული მოვლენების მნიშვნელობა“ 1949 წ.

სხვადასხვა დროის ოროგენეტიკურ მოძრაობების შესწავლას მიეძღვნა ალ. თვალჭრელიძის ნაშრომი „თბილისის მიდამოების ნაოჭები“ 1949 წ.

თბილისის ტერიტორიის დეტალური საინჟინრო-გეოლოგიური კვლევების შედეგები განზოგადოებული აქვს პროფ. გ. ჯაფარიძეს ნაშრომში: „თბილისის საინჟინრო გეოლოგია“ 1974 წ.

გეოლოგიური აგებებითი სამუშაოები 1:50000 მასშტაბში აღმოსავლეთ საქართველოში (ლიხის ქედამდე), ჩატარებულია 1985-1990 წლებში (მ. გამყრელიძე, თ. კოპაძე). ასევე უფრო ადრე ქართლის დეპრესიის გეოლოგიური აგებულების შესახებ საკითხები განხილულია ა. ჯანელიძის შრომაში (1970 წ.).

ჰიდროლოგიური კვლევები ჩატარებულია გასული საუკუნის 70-იან და 80-იან წლებში (ი. ბუაჩიძე, დ. კაჭარავა, გ. ჩხაიძე და სხვები). ასევე გასული საუკუნის 80-იან წლებში განხორციელდა კვლევები და გამოიცა 1:200 000 მასშტაბის სახელმწიფო ჰიდროგეოლოგიური რუკა (ლ. ხარატიშვილი, ლ. ვარატიცევა), რომელშიდაც მოქცეულია საკვლევ ტერიტორია.

გეომორფოლოგიური კვლევები ჩატარებული აქვს ლ. მარუაშვილს (1971 წელი), დ. წერეთელს (1886 წელი) და სხვებს. აღნიშნულ კვლევებში დეტალურადაა განხილული საკვლევ ტერიტორიის გეომორფოლოგიური ბუნება და რელიეფის ტიპები.

ჰიდროგრაფია, გეომორფოლოგია, ტექტონიკა, გეოლოგიური აგებულება და ჰიდროგეოლოგია. რაიონის მთავარი ჰიდროგრაფიული ერთეულია მდინარე მტკვარი. ქსელის ხასიათის მიხედვით თბილისის მიდამოები ორ ნაწილად შეიძლება დაიყოს: მარჯვენა ნაპირეთში ჰიდროგრაფიული ქსელი უფრო ხშირია, ვიდრე მარცხენა ნაპირეთში, მდინარეებს ვიწრო ხეობები, მეტი ვარდნა და დახრილობა აქვთ.

მტკვარი შერეული საზრდოობის მდინარეა, იკვებება ატმოსფერული ნალექებით და მიწისქვეშა წყლებით. წყალდიდობა ახასიათებს გაზაფხულზე და ზაფხულის დასაწყისში. შემოდგომაზე ხანდახან წყალმოვარდნა იცის. ივლის-აგვისტოში წყალმცირობაა, მდგრადი წყალმცირობა კი ზამთარში იცის.

თბილისის მიდამოებში მტკვარს რამდენიმე შენაკადი აქვს. მარჯვენა შენაკადებიდან მთავარია მდ. ვერე და დიდმისწყალი, ხოლო მარცხენა შენაკადიდან მდ. გლდანულა.

თბილისი და მისი მიდამოები გამოირჩევა ლანდშაფტების მრავალფეროვნებით, რაც განპირობებულია მისი ბუნებრივი კომპლექსების განსხვავებული ფიზიკურ-გეოგრაფიული რეგიონის მიჯნაზე მდებარეობით. ამან გამოიწვია ლანდშაფტის ნაირგვარობა, რომელიც გამოიხატა ორი ძირითადი ტიპის და ერთი ქვეტიპის გავრცელებაში. თბილისის მიდამოების ვაკიან და გორაკ-ბორცვიან ნაწილში ჩამოყალიბებულია აღმოსავლეთ საქართველოს სტეპებისათვის დამახასიათებელი, ხოლო დასავლეთით და ჩრდილო-დასავლეთით მთიან ნაწილში მთა-ტყის ლანდშაფტები, რომლებიც სიმაღლებრივ ზონებს ქმნიან.

თბილისი და მისი მიდამოები საკმაოდ რთული მორფოლოგიური (ტექტონიკური, ლითოლოგიური) აგებულებისაა. მან განიცადა როგორც ძველი, ისე თანამედროვე ეროზიულ-დენუდაციური და აკუმულაციური პროცესების ინტენსიური ზემოქმედება. ამის შედეგად რელიეფი ნაირგვაროვანია.

ყურადღებას იქცევს თბილისის მიდამოების მარჯვენა ნაპირეთსა და მარცხენა ნაპირეთს შორის არსებული მნიშვნელოვანი განსხვავებანი. მარჯვენა ნაპირეთის შემოგარენი უფრო მაღლა მდებარეობს, უმეტესი ნაწილი მთაგორიანია. რელიეფი ძირითადად წარმოდგენილია თრიალეთის ქედის ანტიკლინური განშტოებებით და მათ შორის მოქცეული სინკლინური ხევი-ხეობებით, რომელიც უფრო ციცაბოა და ძლიერ არის დაღარული მდინარეთა ხეობებით და ხრამებით.

მარცხენა ნაპირეთის შემოგარენი უფრო დაბალია, უმეტესად ჩამოყალიბებულია გორაკ-ბორცვანი რელიეფი, რომლებიც მდინარეებით ნაკლებად არის დაღარული.

საქართველოს ტექტონიკური დარაიონების (ე. გამყრელიძე, 2000 წ.) მიხედვით საკვლევი ტერიტორია მიეკუთვნება აჭარა-თრიალეთის ნაოჭა სისტემის თბილისი-მანგლისის ქვეზონას. იგი წარმოადგენს აჭარა-თრიალეთის ნაოჭა სისტემის აღმოსავლეთ დაბოლოებას. ძირითადად აგებულია ზედა ეოცენის და ოლიგოცენის ტერიგენული ნალექებით. მათი სიმძლავრე 500 მ-მდეა. შუა ეოცენის, ქვედა ეოცენ-პალეოცენის და ზედა ცარცული ასაკის ნალექებს აქ ძირითადად მცირე სიმძლავრეები გააჩნია.

თბილისი და მისი შემოგარენი აგებულია მესამეულ ასაკის ტერიგენული და ტუფოგენურ ქანებით. მნიშვნელოვანი ადგილი უკავია მეოთხეული (მდინარეულ და ტბურ) ნალექებს.

მარჯვენა ნაპირეთში ვრცელი ფართობი უჭირავს ზედა ეოცენურ დანალექებს, რომლებიც წარმოდგენილია თაბაშირიანი თიხებითა და ქვიშაქვებით. აქ დანალექი ქანებით არის აგებული მთლიანად მდინარეების დიდმის წყლისა და ვერეს აუზები. იგივე ნალექებია გავრცელებული კოდა-წალასყურის მიდამოებში.

ქალაქის მიდამოების სამხრეთ ნაწილში რელიეფის აგებულებაში მონაწილეობს შუა ეოცენური ტუფოგენური დანალექები, უხემ შრეებრივი და მასიური ანდეზიტური ტუფობრექჩიები (ანდეზიტური საფრით), კერძოდ ისინი აგებენ თელეთის, თაბორის და სოლოლაკის ქედებს. თელეთის და თაბორის ქედების ნაოჭები მტკვრის მარცხენა მხარეზე გადადიან, მაგრამ იქ იძირებიან და ტუფოგენური წყება ზემოდან დაფარულია თიხებით, ფიქლებითა და ქვიშაქვებით.

თბილისის და მის მიდამოებში ფართოდ არის გავრცელებული მეოთხეული ალუვიური, დელუვიური, დელუვიურ-პროლივიური და ტბიური ნალექები. ალუვიონი წარმოდგენილია მდ. მტკვრის გაყოლებით და ისინი ტერასებს ქმნიან. დელუვიური და დელუვიურ-პროლივიური ნალექები, რომლებიც მეტწილად თიხნარების, თიხების და ლაოსისებრი თიხებისაგან შედგება, გავრცელებულია მდინარე მტკვრის ორივე ნაპირეთში და სხვადასხვა სიმძლავრისაა. ტბიური ნალექები განვითარებული კუმისისა და ლისის ტბის ქვაბულში, აგრეთვე გავრცელებულია ზოოპარკისა და აკადემიქალაქის ტერიტორიაზე.

თბილისისა და მის მიდამოებს რელიეფისათვის დამახასიათებელია მეწყერული მოვლენები. ისინი ძირითადად განვითარებულია თრიალეთის ქედის აღმოსავლეთ შტო-ქედებზე. თბილისის მეწყერები და მეწყერული პროცესები შესწავლილი აქვს აკად. ალ. თვალჭრელიძეს.

საქართველოს ტერიტორიის ჰიდროგეოლოგიური დარაიონების სქემის მიხედვით (აკად. ბუაჩიძე), საკვლევი ტერიტორია შედის თბილისის წნევთან, ნაპრალოვან და ნაპრალოვანიკარსტული წყლების სისტემაში.

ქ. თბილისის ტერიტორიაზე გამოიყოფა სამი ტიპის გრუნტის წყლები:

- მეოთხეული ასაკის გრუნტის წყლები;
- ზედა ეოცენური ასაკის ნაპრალოვი ცივი წყლები;
- შუა ეოცენური ასაკის ნაპრალოვი თერმული წყლები.

გრუნტის წყლები განვითარებულია გაშიშვლებული ქანების ელუვიურ ზონაში. წყაროების დებიტით გამოირჩევიან ზედა ცარცული ასაკის კარბონატული ქანების წყლები. გრუნტის წყლებს, ზედა ეოცენის ქვიშოვან-თიხოვანი ჰორიზონტების გამოკლებით, გააჩნიათ სუსტი მინერალიზაცია და ჰიდროკარბონატულ კალციუმთან ნატრიუმთან შემადგენლობა.

გრუნტის ფოროვანი წყლები გავრცელებულია ალუვიურ ქვიშოვან-თიხოვან ნალექებში მდ. მტკვრის ჭალაში და მის დაბალ ტერასებზე. ისინი ხასიათდებიან კარგი სასმელი თვისებებით და საკმაოდ დიდი დებიტით.

შუა ეოცენის ვულკანურ-დანალექი ქანების შრეებთან დაკავშირებულია თერმული წყლების გამოვლინებები. ისინი ანტიკლინის თაღურ ნაწილთან არიან კავშირში. თბილისის რაიონში 10 კმ²-ის ფართობის ტერიტორიაზე გამოვლინებულია თერმული წყლების საბადო საერთო დებიტით 47 ლ/წმ-ში. აქ გავრცელებულია ჰიდროკარბონატულ-ქლორიდულ-ნატრიუმიანი წყლები საერთო მინერალიზაციით 0.7 გ/ლ-მდე. ამ წყლების ტემპერატურა 50 გრადუსამდე აღწევს. აუზის ჩრდილო და სამხრეთ ნაწილში გაშიშვლებული ზედა ცარცული ასაკის კარბონატული ნალექები შეიცავენ ნაპრალოვან და ნაპრალოვან-კარსტულ სხვადასხვა მინერალიზაციის წყლებს.

რაიონის ჩრდილოეთ პერიფერიებში, მტკვრისა და იორის შუა მდინარეთში, შუა მიოცენის ნალექებთან დაკავშირებულია შედარებით მცირე ფოროვანი და ფოროვან-ნაპრალოვანი მაღალი მინერალიზაციი სმეთან-იოდ-ბრომიანი ქლორიდულ-ნატრიუმიანი წყლების გამოვლინებები.

წყალდაწვევითი სისტემის აღმოსავლეთ ნაწილში, ზედა პლიოცენის ლაგუნურ-კონტინენტურ ნალექებთან არის დაკავშირებული მცირე წნევიანი ჰიდროკარბონატულკალციუმიანი წყლების გამოვლინებები.

უშუალოდ საკვლევ უბანზე ზედაპირული წყლების მუდმივი წყალსადინარი არ არის. ზედაპირული წყლები მხოლოდ წვიმისა და თოვლის დნობის დროს ყალიბდება დროებითი ნაკადების სახით და ფართობულ ხასიათსატარებს.

გეომორფოლოგიურად საკვლევ უბანი წარმოადგენს ქვემო ქართლის დაბლობის ჩრდილო პერიფერიულ ნაწილს და მდებარეობს მდინარე მტკვრის მარცხენა ჭალისზედა I ტერასაზე, რომლის რელიეფიც თითქმის ჰორიზონტალურია, ოდნავ დახრილია მდინარისკენ და რომლის აბსოლიტური ნიშნულები მერყეობს 341.20-341.70 მეტრის დიაპაზონში.

საკვლევ ტერიტორიაზე, ინდივიდუალური მეწარმე „ზ. დევდარიანი“-ს მიერ, შპს „პეტროლჰაბი“-ს დაკვეთით მ/წლის მაისის თვეში, ჩატარდა საინჟინრო-გეოლოგიური კვლევები, რომლის მიზანს წარმოადგენდა საპროექტო ტერიტორიის საინჟინრო-გეოლოგიური აგებულების შესწავლა და საპროექტო შენობა-ნაგებობის დაფუძნების პირობების დადგენა.

ჩატარებული საველე და ლაბორატორიული სამუშაოების ანალიზის შედეგად, საკვლევ ტერიტორია ხასიათდება შემდეგი საინჟინრო-გეოლოგიური პირობებით:

1. საინჟინრო-გეოლოგიური თვალსაზრისით, გამოკვლეული სამშენებლო მოედანი დამაკმაყოფილებელ პირობებშია, ვინაიდან როგორც გამოკვლეულ უბნებზე, ისე მის მიმდებარე ტერიტორიებზე რაიმე უარყოფითი ფიზიკურ-მექანიკური პროცესები არ შეიმჩნევა (მეწყერი, კარსტი, ჩაქცევები და სხვა).

საინჟინრო გეოლოგიური პირობების სირთულის მიხედვით ს.ნ და წ. 02.07-87-ის მე-10 სავალდებულო დანართის თანახმად, მიეკუთვნება II კატეგორიას – საშუალოსი რთულის.

2. სამშენებლო თვისებების მიხედვით სამშენებლო მოედნის გეოლოგიურ ჭრილში შეიძლება გამოვყოს 2 საინჟინრო გეოლოგიური ელემენტი (სგე).

I ს.გ.ე – თიხა (ფენა 2);

II ს.გ.ე – კენჭნაროვანიგრუნტი (ფენა 3);

3. სამშენებლო უბნის საინჟინრო გეოლოგიური აგებულებიდან და დასაპროექტებელი ნავთობპროდუქტების საწყობის ტექნიკური მახასიათებლებიდან გამომდინარე ფუძე გრუნტებად შეიძლება მიღებული იქნეს I საინჟინრო გეოლოგიური ელემენტის ფენა 2-ის თიხები, ხოლო საძირკვლების ტიპად ტექნიკური დავალებით გათვალისწინებული საძირკვლები - რკინაბეტონის მონოლითური ფილა.

4. ხელოვნური ბალიშის მოწყობის შემთხვევაში, საკომპენსაციო ხელოვნური ბალიში მოწყობილი უნდა იქნეს კენჭნაროვან ხრეშოვანი საბალასტე გრუნტით, მისი სათანადო ფენობრივი (0.20-0.25 მეტრი) შემკრვივით, საჭირო (საპროექტო ნიშნულამდე) დონემდე მიყვანით.

5. ქვემოთ ცხრილი №2.1.2-ში, მოცემულია ყველა საინჟინრო გეოლოგიური ელემენტის აუცილებელი ფიზიკურ-მექანიკური მახასიათებლები, მიღებული ლაბორატორიული გამოკვლევების, პ.ნ. 02.01-08 დანართი 2, ცხრილი 2 დაცხრილი 3, დანართი 3, ცხრილი 1 და 3-ის, საარქივე მასალების, აგრეთვე საცნობარო ლიტერატურის (დამპროექტებლის საანგარიშო თეორიული ცნობარი) საფუძველზე.

ცხრილი №2.1.2.

№	გრუნტის მახასიათებლები		საანგარიშო მნიშვნელობები		
			I სვე (ფენა 2)	II სვე (ფენა 3)	
1.	სიმკვრივე ρ გ/სმ ³	II ზღვრული მდგომარეობა (ფუძის გაანგარიშება დეფორმაციაზე)	$\rho_{II^1} / \rho_{II^2}$	$\frac{1.94}{1.94}$	-
		I ზღვრული მდგომარეობა (ფუძის გაანგარიშება მზიდ უნარიანობაზე)	ρ_{I^1} / ρ_{I^2}	$\frac{1.95}{1.89}$	-
		ნორმატიული მნიშვნელობა	ρ_{σ}	1.92	2.03
2.	ხვედრითი შეჭიდულობა $C_{კპა}$ (კგმ/სმ ²)	II ზღვრული მდგომარეობა	C_{II}	0.30	-
		I ზღვრული მდგომარეობა	C_I	0.22	-
		ნორმატიული მნიშვნელობა	C_{σ}	0.36	-
3.	შინაგანი ხახუნის კუთხე φ_0	II ზღვრული მდგომარეობა	φ_{II}	17	-
		I ზღვრული მდგომარეობა	φ_I	16	-
		ნორმატიული მნიშვნელობა	φ_{σ}	18	36
4.	დეფორმაციის მოდული $E_{მპა}$ (კგმ/სმ ²)			21.5 (215)	45 (4.5)
5.	პირობითი საანგარიშო წინაღობა R_0 -კპა(კგმ/სმ ²)			220 (2.2)	400 (4.0)
6.	საგების კოეფიციენტი K -კვ/სმ ³			3.0	7.0
7.	პუასონის კოეფიციენტი μ			0.42	0.27

5. გრუნტის წყლის სეზონური ცვალებადობის მაქსიმალურ დონედ მიღებული იქნეს +0.50 მკვლევის დროს დამყარებულ დონეს თანმიმართებით.

6. გრუნტის წყლის ზონაში მოხვედრილი მიწისქვეშა კონსტრუქციები უნდა დამზადდეს გრუნტის წყლის ქიმიური ანალიზის შედეგებში მითითებული მარკის ცემენტზე დამზადებული ბეტონისაგან.

7. პ.ნ. 01.01-09-ის „სეისმომდეგი მშენებლობა“ თანახმად, გარდაზნის მუნიციპალიტეტის სოფელი გაჩიანი მდებარეობს 8 ბალიან სეისმურობის ზონაში. ამავე ნორმატიული

დოკუმენტის ცხრილი 1-ის თანახმად, სამშენებლო მოედანზე გავრცელებული გრუნტები სეისმური თვისებების მიხედვით მიეკუთვნება II კატეგორიას.

სამშენებლო მოედნის სეისმურობად განისაზღვროს 8 ბალი, ხოლო სეისმურობის უგანზომილები კოეფიციენტი $A=0.12$ -ის ტოლი.

8. ქვაბულის ფერდობის მაქსიმალური დასაშვები დახრა, მიღებული იქნეს ს.ნ და წ. 3.02.01-87 კ.პ.3.11; 3.12; 3.15 და ს.ნ. და წ. III -4-80 მე-9 თავის მოთხოვნათა გათვალისწინებით.

9. დამუშავების სიძნელის მიხედვით, გამოკვლეულ უბანზე გავრცელებული გრუნტები ს.ნ. და წ. IV-2-82 I-I ცხრილის თანახმად მიეკუთვნებიან:

ა) ნიადაგისფენა (ფენა 1) –სამივე სახეობით დამუშავებისას (ერთ ციცივიანი ექსკავატორით, ბულდოზერით და ხელით) I ჯგუფს, საშუალო სიმკვრივით 1200 კგ/მ³ (რიგ №9ა).

ბ) თიხა (ფენა 2) - ბულდოზერით - II ჯგუფს, ხელით და ერთციცივიანი ექსკავატორით - III ჯგუფს, საშუალო სიმკვრივით - 1920 კგ/მ³ (ვუტოლებთ 8ა).

გ) კენჭნაროვანი გრუნტი (ფენა 3) – სამივე სახეობით დამუშავებისას – IV ჯგუფს, საშუალო სიმკვრივით 2030 კგ/მ³. (რ №6გ)

ჰიდროგეოლოგიური თვალსაზრისით საკვლევი უბანი გამოკვლეულ 12.00 მეტრის სიღრმემდე ხასიათდება გრუნტის წყლის არსებობით (მაისი, 2022 წელი).

გრუნტის წყალი გამოვლინდა 6 ჭაბურღილში მიწის ზედაპირიდან 3.50-3.80 მეტრის სიღრმეზე და და მყარ და მიწის ზედაპირიდან 3.00-3.30 მეტრის სიღრმეზე.

გრუნტის წყალი თავისი გენეზისით წარმოადგენს ატმოსფერული ნალექების გრუნტში ინფილტრაციის შედეგს და თავისი ცირკულაციით დაკავშირებულია კენჭნაროვან გრუნტთან.

საწარმოსათვის შერჩეული ტერიტორია ათეული წლების განმავლობაში განიცდიდა მაღალ ტექნოგენურ და ანთროპოგენურ დატვირთვას, რის გამოც ამჟამადც შემორჩენილია ზოგიერთი ინფრასტრუქტურული ელემენტის შენობა-ნაგებობა და საპროექტო ტერიტორიაზე ჩამოყალიბებულია ტიპიური ტექნოგენური ლანდშაფტი. საკვლევი ტერიტორიის ხედები იხ. სურათზე 2.1.1.

საბაზისო საველე კვლევის ფარგლებში საკვლევ ტერიტორიაზე (№ 81.06.00.089 საკადასტრო მიწის ნაკვეთზე) არ ფიქსირდება არქეოლოგიური ობიექტები. იხ. საქართველოს კულტურული მემკვიდრეობის დაცვის ეროვნული სააგენტოს 08 / 06/2022 წ. №17/1067 წერილი.

საკვლევი უბანი გაუნაშენებელია, დაფარულია ბალახით. შპს "ტყე და ეკოლოგიას" მიერ (11/05/2022) უშუალოდ საკვლევ ტერიტორიაზე (№ 81.06.00.089 საკადასტრო მიწის ნაკვეთზე) საველე კვლევის ფარგლებში გამოვლენილი ხე-მცენარეების უწყისი წარმოდგენილია ქვემოთ.



საქართველოს კულტურული მემკვიდრეობის დაცვის ეროვნული სააგენტო
National Agency for Cultural Heritage Preservation of Georgia



KA990114414214522

№17/1067

08 / ივნისი / 2022 წ.

შპს „პეტროლჰაბი“-ს დირექტორს,
ბატონ დავით ინაურს,
ელ. ფოსტა dato.ksani@gmail.com

ბატონო დავით,

თქვენი 16.05.2022 წლის N2169 წერილის პასუხად, რომელიც ეხება გარდაბნის მუნიციპალიტეტის სოფ. ალთაკლიაში „პეტროლჰაბის“-თვის ნავთობპროდუქტების სასაწყობე ნაგებობის მშენებლობისთვის გამოყოფილ 32 700 კვ.მ არსასოფლო სამეურნეო დანიშნულების მიწის ნაკვეთზე (ს.კ. N81.06.00.089) კულტურული მემკვიდრეობის ძეგლების ან დამცავი ზონების არსებობის საკითხს, გაცნობებთ, რომ მიწის ნაკვეთზე არ მდებარეობს კულტურული მემკვიდრეობის უძრავი ძეგლი და იგი არ ექვევარ რომელიმე ძეგლის დამცავ ზონაში. შესაბამისად, მათზე არ ვრცელდება „კულტურული მემკვიდრეობის შესახებ“ საქართველოს კანონის მოთხოვნები.

ამავე დროს, თქვენს მიერ წარმოდგენილი არქეოლოგიური დასკვნის თანახმად, N81.06.00.089 საკადასტრო მიწის ნაკვეთზე არ ფიქსირდება არქეოლოგიური ობიექტებიც.

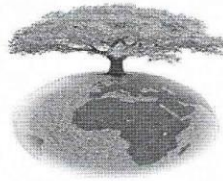
პატივისცემით,

გენერალური დირექტორის მოადგილე

ხელმოწერილია/
შტამდასმულია
ელექტრონულად

პაატა გაფრინდაშვილი

შპს „ტყე და ეკოლოგია“



Ltd "Forest and ecology"

საქართველო, ქ. თბილისი, ვაკე-საბურთალოს რაიონი, ზ. ფალიაშვილის ქ., N 102,ბ-6
ს/კ: 405260783

TEL: 599559383 ელ. ფოსტა: archil.tbilisi@hotmail.com

ხე-მცენარეების აღრიცხვის უწყისი

11.05.2022

მისამართი: გარდაბანი, სოფ. აღთაკლია

საკადასტრო კოდი: 81.06.00.089

დამკვეთი: შპს „პეტროლ ჰაბი“, დირექტორი დავით ინაური


დასკვნა

ხის N	სახეობა	გარშემო- წერილობა 10 სმ-ზე	დიამეტრი 10-სმ ზე სმ	დიამეტრი 130-სმ ზე სმ	ასაკი წელი	შენიშვნა
1	კაკალი	80	25,5			სალი
2	იფანი	65	21,0			სალი
3	ჭერამი	54	17,5			სალი
4	კომში	60	19,5			სალი
5	მთრთოლავი ვერხვი	300	95,5			სალი
6	ქაცვი	65	21,0			ზეხმელი
7	თუთა	48	15,5			სალი, საჭიროებისას შეიძლება გადარგვა
8	ლელვი	42	13,5			სალი
9	ლელვი	38	12,5			სალი
10	მთრთოლავი ვერხვი	27	8,5			სალი
11	ლელვი	28	9,0			სალი
12	ქაცვი	72	23,0			ძლიერ ხმობადი
13	ქაცვი	74	23,5			ზეხმელი
14	ქაცვი	52	16,5			სალი

აღნიშნულ საკადასტრო კოდზე სულ აღირიცხა 14 ნარგაობა, აქედან 9 ნარგავი: №3 ჭერამი, №4 კომში, №6 ქაცვი, №8 ლეღვი, №9 ლეღვი, №11 ლეღვი, №ქაცვი 12, №13 ქაცვი, №14 ქაცვი, ხილკენკროვანია, მომქმედი კანონმდებლობის მიხედვით ჭრის ნებართვას არ საჭიროებენ.

აღრიცხული ნარგავებიდან №6 ქაცვი ზეხმელია, №12 ქაცვი ძლიერ ხმოზადია, №13 ქაცვი ზეხმელია მოსაჭრელებია, თავიანთი მდგომარეობით და მომქმედი კანონმდებლობითაც.

ნარგავები ყველა დანომრილია.

შემსრულებელი:  ა.სუპატაშვილი - მეტყევე ბიოლოგიის მეცნიერების
აკად. დოქტორი

უსაფრთხოების თვალსაზრისით ფოთლოვანი და წიწვოვანი მაღალი ნარგავების გაშენება ნავთობპროდუქტების ბაზის მიმდრბარე ტერიტორიაზე არ არის მიზნშეწონილი. ამ მიზნით გამწვანების ზონისათვის უნდა შეირჩეს დაბალი სიმაღლის წვრილფოთლოვანი ბუჩქის ტიპის ნარგავები, ხოლო არსებული ხეები, შესაბამისი ორგანოებიდან სათანადო ნებართვის აღების შემდეგ, უნდა მოიჭრას. სარეზერვუარო პარკის შიგა ტერიტორიაზე, შემოიზღინვის შიგა კონტურის ფარგლებში ყოველგვარი მწვანე ნარგავებისა და ბალახის გაზონის გაშენება აკრძალულია.

ტერიტორია აღჭურვილია რკინიგზის ჩიხით და შემოზღუდულია არსებული კაპიტალური ღობით.

საპროექტო ტერიტორიაზე არ არის წყალმომარაგება-კანალიზაციის, ბუნებრივი აირის და ელექტრომომარაგების შიდა ქსელები.

სურათი 2.1.1. საკვლევე ტერიტორიის ხედები



2.2. დაგეგმილი საქმიანობის ზოგადი დახასიათება

საწარმო წარმოადგენს ნავთობპროდუქტების საწყობს, რომელიც მიმდინარე საქმიანობის დროს ახორციელებს ნავთობპროდუქტების მიღებას, შენახვასა და გაცემას (რეალიზაციას).

ნავთობბაზის მშენებლობისათვის საჭირო სამშენებლო მოედნის ფართი უდრის 21000 მ², ხოლო საპროექტო შენობა-ნაგებობების განაშენიანების ფართი უდრის 8550.0 მ².

ა) განაშენიანების კოეფიციენტი $k-1=8550:21000=0.4$;

ბ) განაშენიანების ინტენსივობის კოეფიციენტი $k-2=8550:21000=0.4$;

ბ) გამწვანების კოეფიციენტი $k-3=3600:21000=0.2$;

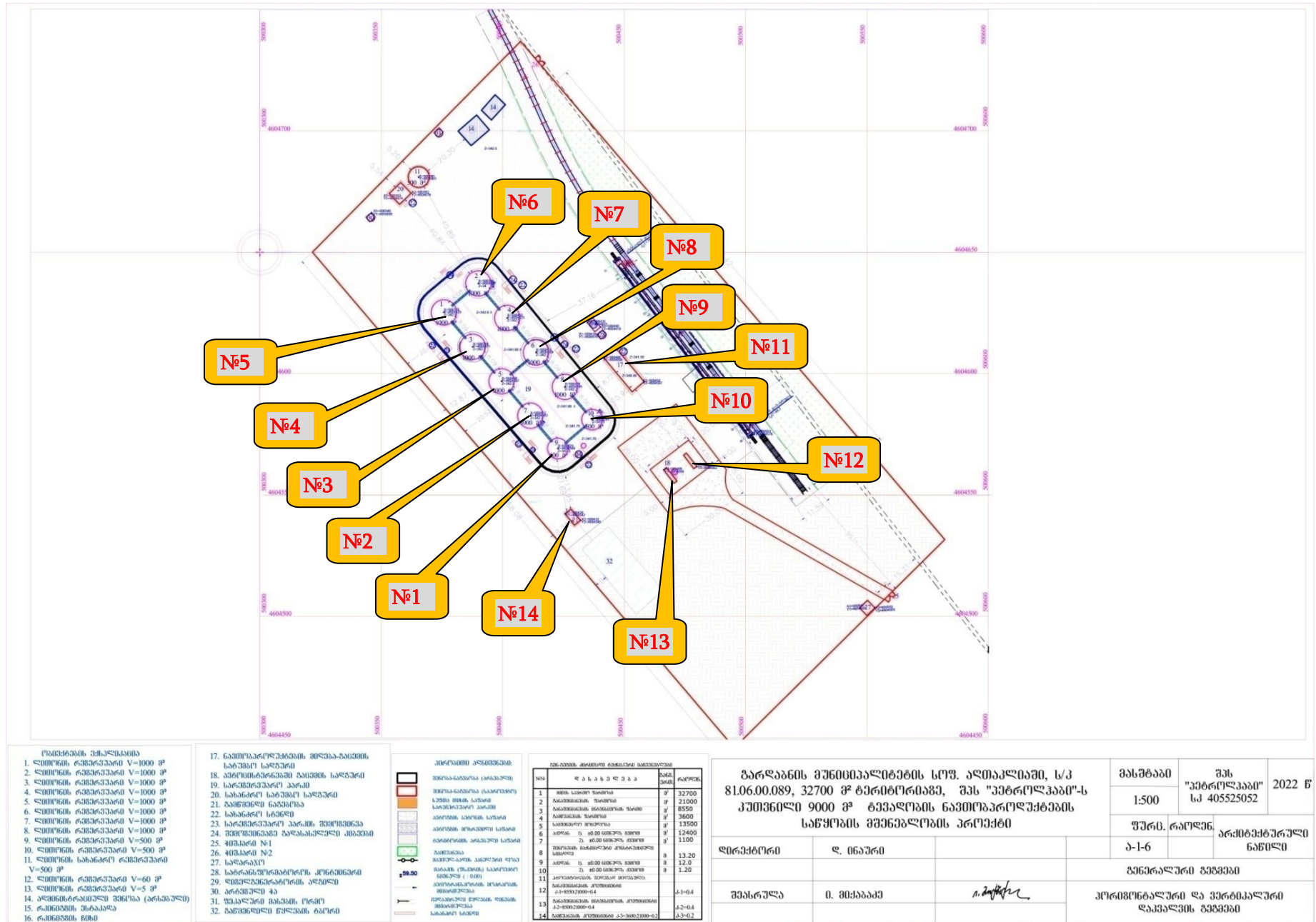
დასასაპროექტებელი შენობების (ნავთობპროდუქტების მიმღებ-გამცემი სატუმბო სადგურები, ადმინისტრაციულ-საყოფაცხოვრებო შენობა, სახანძრო-სატუმბო სადგურის შენობა, რკინიგზის ვაგონცისტერნიდან საწვავის დასაცლელი ესტაკადა, სარეზერვუარო პარკი, ავტოცისტერნებში საწვავის გაცემის გადახურული მოედანი, სახანძრო და ტექნოლოგიური მილსადენები და სხვა) განაშენიანების საერთო ფართია 21 000.0 კვ.მ.

ნავთობბაზის შემადგენლობაში გათვალისწინებულია შემდეგი ტექნოლოგიური დანიშნულების ძირითადი საწარმოო უბნები, ობიექტები და შენობა-ნაგებობები:

- რკინიგზის ლიანდაგის ჩიხი. ვაგონცისტერნიდან ნავთობპროდუქტების მიმღები სისტემა, ტექნოლოგიური მილგაყვანილობა-ვაგონცისტერნიდან ქვედა დაცლის სისტემით ნავთობპროდუქტების მიმღები მოწყობილობა;
- ნავთობპროდუქტების მიმღები და გასაცემი სატუმბო სადგურები;
- სარეზერვუარო პარკი (ბენზინის 5 რეზერვუარი და დიზელის საწვავის 5 რეზერვუარი);
- ნავთობპროდუქტების ავტოგასამართი კუნძული ავტოცისტერნებში საწვავის ზედა ჩასხმის მოწყობილობით;
- ნიაღვრული წყლების მიმღები-ნავთობდამჭერი;
- ადმინისტრაციული და საყოფაცხოვრებო დანიშნულების სათავსოები;
- და სხვა.

საწარმოს გენერალური გეგმა მოცემულია ნახაზზე 2.2.1.

ნახაზი 2.2.1. საწარმოს გენერალური გეგმა



2.2.1. სარეზერვუარო პარკი

სარეზერვუარო პარკი მიწისზედა განლაგებისაა. პროექტით გათვალისწინებულია 10 საწვავის რეზერვუარის მშენებლობა, აქედან:

- 8 ერთეული - 1000 მ³ მოცულობის - სიმაღლე, h =12.0 მეტრი, დიამეტრი d =10.4 მეტრი;
- 2 ერთეული - 500 მ³ მოცულობის - სიმაღლე, h =9.0 მეტრი, დიამეტრი d =8.50 მეტრი.

პროექტის მიხედვით სარეზერვუარო პარკი შედგება ბენზინის 5 რეზერვუარისაგან, მ.შ. :

1. 1000 მ³ (730,0 ტ) ტევადობის ლითონის ვერტიკალური ცილინდრული რეზერვუარი (№1);
2. 1000 მ³ (730,0 ტ) ტევადობის ლითონის ვერტიკალური ცილინდრული რეზერვუარი (№3);
3. 1000მ³ (730,0 ტ) ტევადობის ლითონის ვერტიკალური ცილინდრული რეზერვუარი (№5);
4. 1000 მ³ (730,0 ტ) ტევადობის ლითონის ვერტიკალური ცილინდრული რეზერვუარი (№7);
5. 500 მ³ (365,0 ტ) ტევადობის ლითონის ვერტიკალური ცილინდრული რეზერვუარი (№9);

პროექტის მიხედვით სარეზერვუარო პარკი შედგება დიზელის საწვავის 5 რეზერვუარისაგან მ.შ. :

1. 1000 მ³ (800,0 ტ) ტევადობის ლითონის ვერტიკალური ცილინდრული რეზერვუარი (№2);
2. 1000 მ³ (800,0 ტ) ტევადობის ლითონის ვერტიკალური ცილინდრული რეზერვუარი (№4);
3. 1000მ³ (800,0 ტ) ტევადობის ლითონის ვერტიკალური ცილინდრული რეზერვუარი (№6);
4. 1000 მ³ (800,0 ტ) ტევადობის ლითონის ვერტიკალური ცილინდრული რეზერვუარი (№8);
5. 500 მ³ (400,0 ტ) ტევადობის ლითონის ვერტიკალური ცილინდრული რეზერვუარი (№10);

ნავთობპროდუქტების საცავის ტევადობა შეადგენს 9 000 მ³. მათ შორის:

- ბენზინისათვის - 4500 მ³;
- დიზელის საწვავისათვის - 4500 მ³.

ბიზნეს გეგმის შესაბამისად, სარეზერვუარო პარკის ბრუნვა წელიწადში საშუალოდ მიღებულია 10-ჯერ, რის გამოც ნავთობპროდუქტების საცავის წლიური ტვირთბრუნვა შეადგენს 90 000 მ³

რომელიმე რეზერვუარის დაზიანების შემთხვევაში დაღვრილი ნავთობპროდუქტების ლოკალიზაციის მიზნით სარეზერვუარო პარკის ირგვლივ, მთელ პერიმეტრზე ეწყობა პირამიდის ფორმის თიხის შემოზვინვა.

ყველა რეზერვუარზე გათვალისწინებულია მოწყობილობების კომპლექტი (სასუნთქი არმატურა, სანათური, სამკრენი ხვრელი, სხვადასხვა ხელსაწყოები, მეხამრიდები, დამიწების საშუალებები და სხვა) მაკომპლექტებელი ინსტრუქციის შესაბამისად.

რეზერვუარების დაცვის მიზნით, წნევის არანორმირებული მომატებისას, გამოყენებული იქნება ზამბარიანი სარქველები და ჩამკეტ-დამცავი მოწყობილობები.

დამცავი სარქველი წარმოადგენს მოწყობილობას, რომელიც უზრუნველყოფს რეზერვუარის ექსპლუატაციის უსაფრთხოებას აირის მომატებული წნევის პირობებში, მაშინ როდესაც წნევის მომატებამ შესაძლებელია გამოიწვიოს რეზერვუარის დაზიანება. სისტემაში დასაშვებ მუშა წნევაზე გადაჭარბებისას დამცავი სარქველი ავტომატურად იღება და აფრქვევს აირის საჭირო რაოდენობას, რითაც ხდება ავარიის შესაძლებლობის თავიდან აცილება. გაფრქვევის პერიოდის დამთავრებისთანავე და წნევის განსაზღვრულ მნიშვნელობამდე შემცირებისას დამცავი სარქველი ავტომატურად ჩაიკეტება და დარჩება ჩაკეტილ მდგომარეობაში, ვიდრე ტექნოლოგიურ პროცესის რეჟიმის დარღვევა სისტემაში თავიდან არ გამოიწვევს მისი გახსნის აუცილებლობას.

ამგვარად გამფრქვევი ზამბარიანი სარქველების აღჭურვა საწვავის რეზერვუარებში შესაძლებელია ბევრი მიზეზით, მათ შორის:

- რეზერვუარების მზის რადიაციით გათბობა (მიწისზედა რეზერვუარი) ან ღია ცეცხლით ხანძრის შემთხვევაში და ა.შ.
- საწვავის მოცულობის გაზრდა გადავსებულ რეზერვუარში სითხის ტემპერატურის ზრდის პირობებში, აირადი ფაზის არ არსებობისას ან მისი დანაკლისისას;
- რეზერვუარის შევსება საწვავის ისეთი კომპონენტებით, რომელთაც გააჩნიათ ორთქლის უფრო მაღალი დრეკადობა, ვიდრე რომელზეცაა გათვლილი რეზერვუარი;
- გადავსებულ რეზერვუარში საწვავის ტუმბოთი მოწოდება და ა.შ. დამცავი გამფრქვევი სარქველები უნდა აკმაყოფილებდნენ შემდეგ მოთხოვნებს:
- სარქველი უნდა იხსნებოდეს სისტემაში დადგენილი ზღვრული მნიშვნელობის წნევის მიღწევისას;
- ღია მდგომარეობაში სარქველი უნდა უზრუნველყოფდეს თხევადი ან აირადი გაზის იმ რაოდენობით გატარებას, რომ წნევის სისტემაში მომატება აღარ იყოს შესაძლებელი;
- სისტემაში წნევის შემცირებისას რეგლამენტირებულზე ქვევით სარქველი უნდა იკეტებოს;
- სარქველის გახსნა ჩაკეტვის შემდეგ უნდა უზრუნველყოფდეს სისტემის მთლიანი ჰერმეტიულობის შენარჩუნებას.

სარქველების შემოწმება უნდა წარმოებდეს პერიოდულად, ტექნოლოგიური რეგლამენტის შესაბამისად, მაგრამ არაუმცირეს 6 თვეში ერთხელ. დამცავი სარქველები უნდა იხსნებოდნენ მუშა წნევის 15%-ით გადაჭარბებისას.

2.2.2. რკინიგზის ცისტერნიდან პროდუქციის გადმოტვირთვა

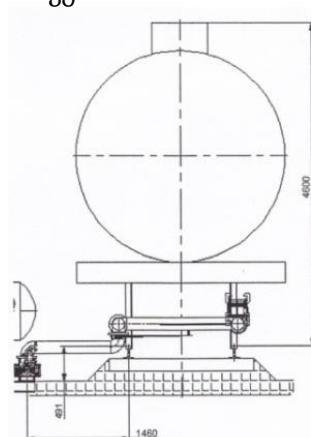
პროექტით გათვალისწინებულია რკინიგზის ჩიხის მოწყობა. ვაგონცისტერნიებიდან ნავთობპროდუქტების მიღება გათვალისწინებულია ჩამოსასხმელი ესტაკადით.

გამოყოფილ ტერიტორიაზე დაგეგმარებულია რკინიგზის ჩიხი ვაგონცისტერნებზე მიმდები კოლექტორის $d=250$ მმ ორი ხაზით (ერთი დიზელის საწვავისათვის, მეორე კი ბენზინისათვის).

ვაგონცისტერნების დასაცლელად გამოიყენება ქვედა დამცლელი მოწყობილობა. კოლექტორებიდან ნავთობპროდუქტები მიეწოდება მილსადენებით $d=200$ სატუმბო სადგურს. სათანადო რეზერვუარში ამა თუ იმ საწვავის ჩატუმბვა რეგულირდება ურდულებით და საკეტებით.

რკინიგზის ვაგონცისტერნიებიდან ნავთობპროდუქტების ჩამოსხმის პრინციპიალური სქემა მოცემულია სურათზე 2.2.2.1.

სურათი 2.2.2.1. რკინიგზის ვაგონცისტერნიებიდან ნავთობპროდუქტების ჩამოსხმის პრინციპიალური სქემა



2.2.3. ტექნოლოგიური მილგაყვანილობა

საწარმოს რეკონსტრუქციის პროექტის ტექნოლოგიური ნაწილი დამუშავებულია საამშენებლო ნორმებისა და წესების I-106-79 "ნავთობისა და ნავთობპროდუქტების საწყობები"-ს მოთხოვნების შესაბამისად და გათვალისწინებულია ტექნოლოგიური მილგაყვანილობის მონტაჟი განხორციელდეს არსებული ნორმატიული მოთხოვნების მიხედვით[1,2,3].

საწვავის გადაადგილების ყველა ოპერაცია ხორციელდება ტექნოლოგიური მილსადენების სისტემის საშუალებით. ტექნოლოგიური მილგაყვანილობა ურთიერთკავშირისა და ურდულების საშუალებით შესაძლებლობას იძლევა განხორციელდეს შემდეგი ტექნოლოგიური ოპერაციები:

- რკინიგზის ვაგონცისტერნებიდან ნავთობპროდუქტების მიღება და მათი გადატუმბვა რეზერვუარში;
- რეზერვუარიდან ნავთობპროდუქტების ავტოცისტერნებში გადატუმბვა.

ტექნოლოგიური მილგაყვანილობა ძირითადად შესრულებულია მიწისზედა გადაწყვეტით, რკინაბეტონის დაბალ საყრდენებზე. გზების, მოედნების გადაკვეთის ადგილას ტექნოლოგიური მილგაყვანილობა შესრულებულია მიწისქვეშა გადაწყვეტით. მიწისზედა მილგაყვანილობა შედგება ბითუმის ლაქით, ალუმინის ფხვნილის დამატებით. მიწისქვეშა მილგაყვანილობა შედგება ბითუმის მასტიკით.

2.2.4. სატუმბო სადგურები

საწვავის სატუმბო სადგურების შენობა: ერთსართულიანი, ცხურის ტიპის, რკინაბეტონის დაბალი ცოკლით, ორი ურთიერთსაპირისპირო შესასვლელ-გასასვლელი კარით. გადახურვის კარკასი ლითონის მსუბუქი კონსტრუქციის, სახურავი - პროფილირებული თუნუქის, ერთქანობიანი.

რკინიგზის ვაგონცისტერნებიდან ნავთობპროდუქტების ჩასხმა რეზერვუარებში, ხოლო იქიდან ავტოცისტერნებში გაცემა, წარმოებს ტუმბოების საშუალებით. ძირითადად გამოიყენება ელექტროძრავიანი ტუმბოები, დამზადებულია სპეციალურად ნავთობპროდუქტების გადასატუმბად, ფეთქებადუსაფრთხო შესრულებით. ტუმბოები შერჩეულია ტექნოლოგიური რეჟიმების შესაბამისად.

სატუმბო სადგურში მოთავსებულია ურდულების კვანძი, რომელთა საშუალებით ხდება ნავთობპროდუქტების გადატვირთვა სხვადასხვა მიმართულებით. ტუმბოებიდან რეზერვუარებისაკენ მიმავალ მილზე დამონტაჟებულია უკუსარქველი, რომელიც უზრუნველყოფს ტუმბოს გაჩერების შემთხვევაში სითხის უკან გამოდინების დაბლოკვას.

[1]- საქართველოს მთავრობის 2014 წლის 15 იანვრის №65 დადგენილებით დამტკიცებული ტექნიკური რეგლამენტი - „ნავთობის ბაზების უსაფრთხო ექსპლუატაციის შესახებ“;

[2]-საამშენებლო ნორმები და წესები (СНиП) 3.05.05-84 „ტექნოლოგიური აღჭურვილობა დატექნოლოგიური მილგაყვანილობა“;

[3]-სახელმწიფო სტანდარტი (ГОСТ) 51164-98 „მაგისტრალური ფოლადის მილსადენები.კოროზიისაგან დაცვის ზოგადი მოთხოვნები“.

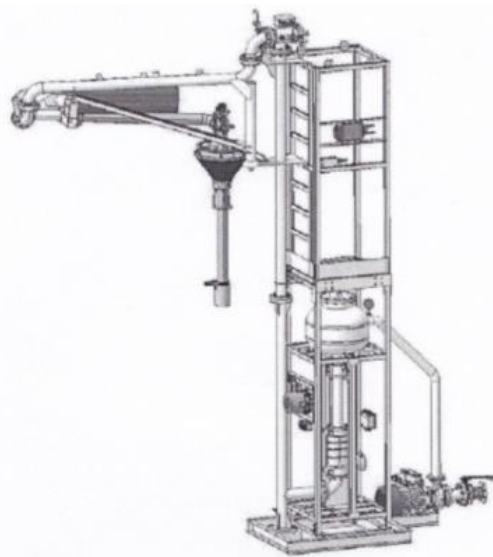
2.2.5. ნავთობპროდუქტების გასაცემი უბანი და ავტოცისტერნებში ზედა ჩასხმის მოწყობილობა

ავტოცისტერნებში საწვავის გაცემის გადახურული მოედანი: ლითონის კონსტრუქციებით შესრულებული, მსუბუქი გადახურვით, გადახურვის საყრდენ სვეტებს შორის მოწყობილ შემომზლუდავ ბაქნებზე დამონტაჟებულია ავტოცისტერნების ნავთობპროდუქტებით შესავსები დანადგარი. ობიექტის გადახურვა ლითონის კარკასითაა შესრულებული, ატმოსფერული ნალექებისაგან დასაცავად გამოყენებულია პროფილირებული თუნუქი, ორი ქანობით.

ნავთობპროდუქტების ავტოცისტერნებში ჩასატვირთად მოწყობილია ავტოგასამართი კუნძული. რეზერვუარებიდან სატუმბი სადგურის საწვავის გასაცემი ტუმბოების მეშვეობით საწვავი მიეწოდება ესტაკადის ავტოცისტერნებში ზედა ჩასხმის უბანში. ესტაკადაზე მოწყობილია ავტოცისტერნებში ზედა ჩასხმის პუნქტები დიზელისათვის კუნძულის ერთ მხარეს, ბენზინისათვის მეორე მხარეს, სადაც დადგმულია ნავთობპროდუქტების ავტოცისტერნებში ზედა ჩასხმის მოწყობილობა (მექანიკური ფილტრი, გამზომი). გამზომი მოწყობილობა (იხ.სურათი 2.2.5.1) განკუთვნილია ავტოცისტერნებში ზედა ჩასხმის დისტანციური მართვისათვის. სისტემა იძლევა ჩასხმის პროცესისას მართვისა და მისი ავტომატური ამორთვის საშუალებას:

- გასაცემი ნავთობპროდუქტების მიღებული დოზის რაოდენობის მიღწევას;
- ნავთობპროდუქტების დასაშვები ზღვრის რაოდენობის მიღწევას ავტოცისტერნაში;
- ხარჯმზომში ნავთობპროდუქტების ნაკადის შეწყვეტიდან 20 წმ-ის შემდეგ;
- ავტოცისტერნის დამიწების დარღვევისას.

სურათი 2.2.5.1. გამზომი მოწყობილობის პრინციპიალური სქემა.



2.2.6. საწარმოს საქმიანობის ძირითადი პარამეტრები

საწარმო მიმდინარე საქმიანობის დროს განახორციელებს ნავთობპროდუქტების მიღებას, შენახვასა და გაცემას (რეალიზაციას). შესაბამისად, მიმდინარე ტექნოლოგიური პროცესების შედეგად ახალი პროდუქტი არ მიიღება.

ნავთობსაცავის საერთო ტევადობა შეადგენს 9 000 მ³. ბიზნეს გეგმის შესაბამისად, რეზერვუარის პარკის ბრუნვა წელიწადში საშუალოდ მიღებულია 10-ჯერ, რის გამოც ნავთობსაცავის წლიური საშუალო ტვირთბრუნვა (მიღება-გაცემა) შეადგენს 100 მილიონ ლიტრს ანუ 90 000 მ³. მათ შორის, 45 მილიონი ლიტრი ბენზინი (45 000 მ³ ანუ 32 850,0 ტ) და 45 მილიონი ლიტრი დიზელის საწვავი (45 000 მ³ ანუ 36 000,0 ტ).

ცხრილი 2.2.6.1-ში წარმოდგენილია მონაცემები რეზერვუარებში წლის განმავლობაში სეზონურად ჩატვირთული ნავთობპროდუქტების რაოდენობის (ტ/პერიოდი) შესახებ.

ცხრილი 2.1.6.1. მონაცემები რეზერვუარებში წლის განმავლობაში სეზონურად ჩატვირთული ნავთობპროდუქტების რაოდენობის შესახებ

№	ნავთობპროდუქტის დასახელება	რეზერვუარებში სეზონურად ჩატვირთული ნავთობპროდუქტების რაოდენობა, ტ/პერიოდი	
		შემოდგომა-ზამთარი (სექტემბერი-თებერვალი)	გაზაფხული-ზაფხული (მარტი-აგვისტო)
1	ბენზინი	13 140,0	19 710,0
2	დიზელის საწვავი	14 400,0	21 600,0

2.2.7. წყალმომარაგება და ჩამდინარე წყლების არინება

2.2.7.1. წყალმომარაგება

საწარმოში მიმდინარე ტექნოლოგიური პროცესებიდან გამომდინარე საწარმოს მიერ წყალი გამოიყენება სხვადასხვა დანიშნულებით, კერძოდ:

- სასმელ-სამეურნეო;
- საწარმოო (რეზერვუარების რეცხვისათვის, ტექნოლოგიური მოედნების მოსარეცხად, საწარმოო უბნების დასუფთავების და მწვანე ნარგავების მორწყვისათვის);
- სახანძრო.

სასმელ-სამეურნეო დანიშნულებით საწარმოს წყალმომარაგების მიზნით დაგეგმილია საკუთარი ჭაბურღილის მოწყობა.

2.2.7.2. ჩამდინარე წყლების არინება

დაგეგმილი საქმიანობის სპეციფიკიდან გამომდინარე ობიექტზე ძირითადად წარმოიქმნება შემდეგი სახის ჩამდინარე წყლები:

- სამეურნეო-ფეკალური;
- საწარმოო (რეზერვუარებისა და ტექნოლოგიური მოედნების ნარეცხი წყლები);
- სანიაღვრე.

საწარმოში წარმოქმნილი სამეურნეო-ფეკალური ჩამდინარე წყლების შეგროვებისთვის მოწყობილი იქნება სპეციალური საასენიზაციო ორმო მობეტონებული ზედაპირით. საასენიზაციო ორმოს ძირი და გვერდები ასევე მობეტონებული იქნება. საასენიზაციო ორმოს გაწმენდა მოხდება შევსების შესაბამისად, ადგილობრივი თვითმმართველობის ორგანოს შესაბამის სამსახურთან გაფორმებული ხელშეკრულების საფუძველზე. საასენიზაციო ორმოს გაწმენდის შემდგომ სამეურნეო-საყოფაცხოვრებო წყლები გატანილი და ჩაშვებული იქნება გარდაბნის საკანალიზაციო კოლექტორში ან/და გამწმენდ ნაგებობაში.

საწარმოო (რეზერვუარებისა და ტექნოლოგიური მოედნების ნარეცხი წყლები) და სანიაღვრე ჩამდინარე წყლების შეგროვებისა და გაწმენდის ამოცანების გადასაწყვეტად მოეწყობა ნავთობპროდუქტების შემთხვევით დაბინძურებული წყლების შეკრების და არინების დამოუკიდებელი სადრენაჟო სისტემა. ეს სისტემა უზრუნველყოფს საწარმოო და სანიაღვრე წყლების შეგროვებას, ხოლო შეგროვებული საწარმოო-სანიაღვრე წყლები ჩაედინება ჯერ სალექარში, სადაც ხდება მათი გაწმენდა თიხისა და ქვიშის ნაწილაკებისაგან, ხოლო შემდეგ გადადის მექანიკურ გამწმენდ ნაგებობაში, რომლის წარმადობაა 6.0 ლ/წმ. გაწმენდის შემდეგ სუფთა წყალი ჩაედინება სპეციალურ ტბორში.

2.2.8. საწარმოს ელექტროენერჯით მომარაგება

პროექტით გათვალისწინებულია სატუმბოს, გასაცემი კუნძულის, ოფისის ელ. მომარაგება, რეზერვუარების პარკის გარე განათება, მეხდაცვა და დამიწება.

ელ. ენერჯის განაწილების მიზნით ოფისში იდგმება მთავარი შემყვან-გამანაწილებელი მოწყობილობა (შგმ), გამანაწილებელი ფარი გვ-4, განათების ფარი. გათვალისწინებულია ტუმბოს მართვის ყუთები.

პროექტი შეიცავს რეზერვუარების პარკის სატუმბოს, გასაცემი კუნძულის და ოფისის დამიწებას და მეხდაცვას.

სატუმბოს და ოფისის შენობების მეხდაცვა შესრულებულია III კატეგორიის; შენობების სახურავზე ჩაწყობილია დამცავი ბადე φAI მრგვალი ფოლადისაგან. ბადის უჯრედის ბიჯი არ უნდა აღემატებოდეს 5 მეტრს. ბადის ყველა კვანძი შესრულდეს შედუღებით. დამცავი ბადე მიუერთდეს გარე დამიწებას. წინაღობა არ უნდა აღემატებოდეს 4 ომს.

რეზერვუარების მეხდაცვა ხორციელდება რეზერვუარებზე დაყენებული მეხამრიდებით. რეზერვუარების დამიწება ხორციელდება ჩახრახნული დამიწებლით. რკინიგზის და გასაცემი კუნძულის მეხდაცვა ხორციელდება ღერო მეხამრიდებით.

ძალოვანი ქსელი უნდა შესრულდეს „ИУЭ“-ს მიხედვით. დამიწება და მეხდაცვა „704-1-49“ ტიპობრივი პროექტის თანახმად.

ფეთქებად საშიშ სათავსოებში აპარატურა უნდა დაიდგას ფეთქებად უსაფრთხო შესრულებით.

2.2.9. ხანძარსაწინააღმდეგო ღონისძიებები

ნავთობპროდუქტების საცავის ტერიტორიაზე ხანძრის ჩაქრობა გათვალისწინებულია საშუალოდ გაჯერებული საჰაერო-მექანიკური ქაფის საშუალებით, ხანძრის ჩაქრობა წარმოებს გპსს-600 ქაფგენერატორის საშუალებით. სახანძრო წყალმომარაგებისათვის გათვალისწინებულია ლითონის რეზერვუარი მოცულობით 400 მ³.

2.2.10. ნარჩენების მართვა

საწარმოს როგორც მშენებლობის, ასევე ექსპლუატაციის ეტაპზე ასევე მოსალოდნელია გარკვეული რაოდენობის როგორც სახიფათო, ასევე არასახიფათო ნარჩენების წარმოქმნა. მათი არასწორი მართვის შემთხვევაში მოსალოდნელია გარემოს ცალკეული რეცეპტორების ხარისხობრივი მდგომარეობის გაუარესება.

კომპანიის საქმიანობის განხორციელების პროცესში მოსალოდნელია მათ ტერიტორიაზე შემდეგის სახის ნარჩენების წარმოქმნა:

- საყოფაცხოვრებო ნარჩენები;
- საწარმოო ნარჩენები.

საყოფაცხოვრებო ნარჩენები. მოსალოდნელია საყოფაცხოვრებო ნარჩენების წარმოქმნა, ძირითადად ესაა:

- შერეული მუნიციპალური ნარჩენები - 20 03 01.

საყოფაცხოვრებო ნარჩენების გატანას, შემდგომი მართვის მიზნით განახორციელებს ქ.რუსთავის დასუფთავების სამსახური.

საწარმოო ნარჩენები. მოსალოდნელია როგორც სახიფათო, ასევე არასახიფათო საწარმოო ნარჩენების წარმოქმნა, ძირითადად ესაა:

- საღებავების და ლაქების ნარჩენები - 08 01 11* ;
- შედუღებისას წარმოქმნილი ნარჩენი - 12 01 13;
- აბსორბენტები, ფილტრის მასალები (ზეთის ფილტრების ჩათვლით, რომელიც არ არის განხილული სხვა კატეგორიაში), საწმენდი ნაჭრები და დამცავი ტანსაცმელი, რომელიც დაბინძურებულია სახიფათო ნივთიერებებით -15 02 02*;
- სხვადასხვა შესაფუთი მასალები- 15 01 01, 15 01 02, 15 01 03;
- მწყობრიდან გამოსული ხელსაწყოები, რომლებიც შეიცავს სახიფათო კომპონენტებს, რომელსაც არ ვხვდებით 16 02 09-დან 16 02 12-მდე პუნქტებში (საექსპლუატაციო ვადაგასული და მწყობრიდან გამოსული (დაბინძურებული) რეზინის მილები)-16 02 13*;
- რეზერვუარის ძირში წარმოქმნილი (ნავთობშემცველი შლამები რეზერვუარებიდან) - 05 01 03*;
- ნავთობდამჭერის ნალექები (ნავთობშემცველი შლამები)-13 05.03*;
- ნავთობის შემცველი ნარჩენები (გამწმენდის ფილტრები)-16 07 08*
- გრუნტი, რომელიც შეიცავს საშიშ ნივთიერებებს (ნავთობის ნახშირწყალბადებით დაბინძურებული ნიადაგი, გრუნტი და ქვიშა)-17 05 05*.

საწარმოში დაგეგმილია სეპარირების სისტემის დანერგვა. საწარმოში წარმოქმნილი როგორც სახიფათო, ასევე არასახიფათო საწარმოო ნარჩენები სეპარირების შემდგომ, საბოლოო მართვის მიზნით, შესაბამისი ხელშეკრულების საფუძველზე, გადაეცემა შესაბამისი ნებართვის მქონე ორგანიზაციას.

საწარმოს ნარჩენების მართვის სტრატეგია და გეგმა ითვალისწინებს საწარმოს ტექნოლოგიურ თავისებურებებს და შესაბამისი გადაწყვეტილებები მიღებული იქნება საქართველოსა და საერთაშორისო გარემოსდაცვითი კანონმდებლობის მოთხოვნებთან შესაბამისობის დაცვით და ევროკავშირის ქვეყნების გამოცდილების გათვალისწინებით.

2.2.11. საწარმოს ფუნქციონირების რეჟიმი

საწარმო იმუშავებს შემდეგი რეჟიმით:

- წელიწადში 365 სამუშაო დღე;
- ცვლების რაოდენობა დღე-ღამეში 2;
- ცვლის ხანგრძლივობა 8 საათი.

2.3. ალტერნატივების ანალიზი

დაგეგმილი საქმიანობისათვის განხილული იყო შემდეგი ალტერნატიული ვარიანტები:

- არაქმედების ალტერნატივა.
- საწარმოს განთავსების ალტერნატივები;
- ტექნოლოგიური ალტერნატივები;
- მწარმოებლურობის შემცირება/გადიდების ალტერნატივები;

2.3.1. არაქმედების ალტერნატივა

პროექტის განუხორციელებლობის შემთხვევაში ადგილი არ ექნება ბუნებრივსა და სოციალურ გარემოზე იმ ნეგატიურ ზემოქმედებას, რაც მოსალოდნელია საწარმოს ექსპლუატაციის პერიოდში და როგორცაა ატმოსფერული ემისიები, საწარმოო ნარჩენებით გარემოს დაბინძურება და სხვა.

მიუხედავად ამისა, გარემოზე ზემოქმედების შეფასებამ გამოავლინა აღნიშნული პროექტის მნიშვნელოვანი დადებითი შედეგები გარემოსდაცვით და სოციალურ ასპექტებთან მიმართებაში, კერძოდ:

- შპს „პეტროლჰაბი“-ს საპროექტო საწარმოს პროექტი ითვალისწინებს გარემოსდაცვითი თვალსაზრისით და ეკონომიკური მახასიათებლების მიხედვით საუკეთესო ტექნოლოგიების გამოყენებას, ამიტომ ბუნებრივ გარემოზე ნეგატიური ზემოქმედება იქნება მინიმუმამდე დაყვანილი;
- საწარმოთა მოთხოვნის დაკმაყოფილება ნავთობპროდუქტების შეუფერხებელ მიწოდებაზე მნიშვნელოვნადაა დამოკიდებული ქვეყნის მრეწველობა და სოფლის მეურნეობა. ასევე მნიშვნელოვანია ასეთი ტიპის საწარმოები, როგორც სამარაგო საცავი.
- საწარმოს ბიზნეს-გეგმით გათვალისწინებულია 10-მდე ახალი სამუშაო ადგილის შექმნა, რომელიც შეივსება ადგილობრივი მუშახელით, რაც მნიშვნელოვანი დადებითი ზემოქმედებაა ადგილობრივი მოსახლეობის დასაქმების თვალსაზრისით;
- ადგილობრივი მოსახლეობის დასაქმების შესაძლებლობის გათვალისწინებით საწარმო სოციალური ზემოქმედებაზე დადებით ხასიათს ატარებს;
- საწარმოს ექსპლუატაციის პროცესში ადგილი ექნება ცენტრალური და ადგილობრივი ბიუჯეტის შემოსავლების ზრდას, რაც ძალზე მნიშვნელოვანია რეგიონის და ქვეყნის ეკონომიკური განვითარების თვალსაზრისით.

ზემოთ აღნიშნულის გათვალისწინებით შეიძლება ითქვას, რომ შპს „პეტროლჰაბი“-ს საწარმოს მშენებლობისა და ექსპლუატაციის განუხორციელებლობა, ანუ არაქმედების ვარიანტის არჩევანი ატარებს უარყოფით ხასიათს.

2.3.2. საწარმოს განთავსების ალტერნატიული ვარიანტები

საწარმოს პროექტირების პროცესში განიხილებოდა მისი განთავსების ალტერნატიული ვარიანტი, ისეთი კრიტერიუმების გათვალისწინებით, როგორცაა: საპროექტო ტერიტორიის ფუნქციონალური სტატუსი, მისასვლელი გზების, წყალმომარაგების, გაზომომარაგებისა და ელექტრომომარაგების სისტემების სიახლოვე, საპროექტო ტერიტორიის ბიომრავალფეროვნების მდგომარეობა და სხვა.

განიხილებოდა საპროექტო საწარმოს განთავსების შემდეგი ალტერნატიული ვარიანტები:

1. გარდაბნის მუნიციპალიტეტის სოფელ აღთაკლიაში მდებარე, შ.პ.ს. „დეკა ინვესტი“-ს (ს/კ 404942130) საკუთრებაში არსებულ 32700.00 კვ.მ. ფართობის, არასასოფლო სამეურნეო დანიშნულების მიწის ნაკვეთი (მიწის ნაკვეთის საკადასტრო კოდი: № 81.06.00.089).

2. ქ. თბილისი, ფონიჭალის დასახლებაში, შ.პ.ს. „თბილქალაქხეტყეს“-ს (ს/კ204388858) საკუთრებაში არსებული 17843.00 კვ.მ. ფართობის, არასასოფლო-სამეურნეო დანიშნულების მიწის ნაკვეთი (მიწის ნაკვეთის საკადასტრო კოდი: № 01.18.13.039.001).

აღნიშნული ალტერნატიული მიწის ნაკვეთების ადგილმდებარეობის აეროთანამგზავრული მონაცემები წარმოდგენილია ნახაზებზე 2.3.2.1- 2.3.2.2

ნახაზი 2.3.2.1. ალტერნატიული მიწის ნაკვეთის (ს/კ № 81.06.00.89) ადგილმდებარეობის აეროთამგზავრული მონაცემები



წყარო: <http://maps.napr.gov.ge>

ნახაზი 2.3.2.2. ალტერნატიული მიწის ნაკვეთის (ს/კ № 81.06.00.89) ადგილმდებარეობის აეროთამგზავრული მონაცემები



როგორც უკვე აღინიშნა საწარმოს პროექტირების პროცესში განიხილებოდა მისი განთავსების ალტერნატიული ვარიანტი, ისეთი კრიტერიუმების გათვალისწინებით, როგორცაა: საპროექტო ტერიტორიის ფუნქციონალური სტატუსი, მისასვლელი გზების, წყალმომარაგების, გაზომომარაგებისა და ელექტრომომარაგების სისტემების სიახლოვე, საპროექტო ტერიტორიის ბიომრავალფეროვნების მდგომარეობა და სხვა.

მოცემული კრიტერიუმების გათვალისწინებით აღნიშნული ალტერნატიული ვარიანტების გაანალიზების შედეგად საწარმოს მოწყობის ყველაზე ოპტიმალურ ტერიტორიად მიჩნეული იქნა გარდაბნის მუნიციპალიტეტის სოფელ აღთაკლიაში მდებარე, შ.პ.ს. „დეკა ინვესტი“-ს (ს/კ 404942130) საკუთრებაში არსებულ 32700.00 კვ.მ. ფართობის, არასასოფლო სამეურნეო დანიშნულების მიწის ნაკვეთი (მიწის ნაკვეთის საკადასტრო კოდი: № 81.06.00.089).

შერჩეული ტერიტორიის უპირატესობა მდგომარეობს შემდეგში:

- საწარმოსათვის შერჩეული ტერიტორია უახლოესი საცხოვრებელი ზონიდან დაცილებულია არანაკლებ 690 მ-ის მანძილზე და მიზანმიმართული გარემოსდაცვითი მენეჯმენტის პირობებში შესაძლებელია მოსახლეობის ჯანმრთელობაზე ნეგატიური ზემოქმედების რისკების მინიმუმამდე შემცირება.
- ტერიტორია მიეკუთვნება არასასოფლო-სამეურნეო კატეგორიას და წარმოადგენს შ.პ.ს. „დეკა ინვესტი“-ს (ს/კ 404942130) საკუთრებაში მყოფ მიწის ნაკვეთს, შესაბამისად პროექტის განხორციელების შემთხვევაში ფიზიკურ და ეკონომიკური განსახლების რისკები არ არსებობს;
- ტერიტორია გამოირჩევა მაღალი ტექნოგენური დატვირთვით, რაც მინიმუმამდე ამცირებს ბიოლოგიურ გარემოზე ზემოქმედების რისკებს;
- საკვლევ რაიონში დაცული ტერიტორიები არ არის განთავსებული, რაც მინიმუმამდე ამცირებს ბიოლოგიურ გარემოზე ზემოქმედების რისკებს;
- საშიში გეოლოგიური პროცესების განვითარების რისკი ტერიტორიაზე არ ფიქსირდება.
- საპროექტო ტერიტორიის განთავსების რეგიონში განვითარებულია საგზაო ინფრასტრუქტურა. შესაბამისად აღნიშნული კომუნიკაციების მოწყობისათვის დამატებითი ხარჯების გაღება საჭირო არ იქნება.

ზემოთ ჩამოთვლილიდან გამომდინარე, შეიძლება ითქვას, რომ საწარმოს განთავსებისათვის შერჩეული ტერიტორია ოპტიმალურია და სწორი გარემოსდაცვითი მენეჯმენტის პირობებში, გარემოზე და ადამიანის ჯანმრთელობაზე მნიშვნელოვანი ნეგატიური ზემოქმედება ნაკლებადაა მოსალოდნელი.

2.3.3. ტექნოლოგიური ალტერნატივები

საწარმო არ ახდენს პროდუქტების რაიმე სახით გადამუშავებას ან კონცენტრირებას. საწარმოს ძირითადი ტექნოლოგიური ოპერაციებია: პროდუქტის მიღება რკინიგზის ცისტერნით, გადმოტვირთვა ქვედა ჩასხმის სისტემით, შენახვა სარეზერვუარო პარკში და მომხმარებელზე გაცემა ავტოცისტერნებში ზედა ჩასხმის სისტემით.

ნავთობსაცავი შედგება ლითონის კონსტრუქციის ცილინდრული 10 ვერტიკალური (მათ შორის 8 ცალი- 1000 მ³ ტევადობის და 2 ცალი 500 მ³ ტევადობის დიზელის საწვავის) რეზერვუარისაგან. საცავის საერთო ტევადობა შეადგენს 9 000 მ³.

ატმოსფერული ნალექების, ნავთობპროდუქტებისა და სხვა დაღვრილი სითხეების შესაკავებლად რეზერვუარისების პარკის ირგვლივ, მთელ პერიმეტრზე ეწყობა პირამიდის ფორმის თიხის შემოზვინვა, რომლის განიკვეთის ზომებია:

- ფუძე- 400 სმ;

- სიგანე - 50 სმ;
- სიმაღლე-120 სმ.

სარეზერვუარო პარკის შემოზღუდული თავისუფალი ტერიტორიის მოცულობა აღემატება ყველაზე დიდი რეზერვუარის მოცულობას. გამომდინარე აღნიშნულიდან რეზერვუარის დაზიანების შემთხვევაში ნავთობპროდუქტების ტერიტორიაზე გავრცელების რისკი პრაქტიკულად არ არსებობს.

ატმოსფერული ნალექების, ნავთობპროდუქტებისა და სხვა დაღვრილი სითხეების შესაკავებლად რეზერვუარისების პარკის ირგვლივ, რეზერვუარების სამირკვლის ფუძეში მოხვედრით ყამირის დასველების თავიდან აცილების მიზნით, აუცილებელია რეზერვუარების პარკის მთელი ტერიტორია, შემოზღუდვის შიგნით, დაიფაროს 30 სმ-ის სისქის სუფთა თიხით, რკინაბეტონის ღარებისაკენ თანაბარი დახრით. რკინაბეტონის ღარები ეწყობა ნალექების შეკრების და რეზერვუარების პარკის გარეთ გაყვანის მიზნით. რკინაბეტონის ღარები შეერთებულნი არიან ერთმანეთთან 200 მმ დიამეტრის კერამიკული ან პლასტმასის მილით. გაჭუჭყიანებული წყლები გაიყვანება გამწმენდი ნაგებობისაკენ.

ყველა რეზერვუარზე გათვალისწინებულია მოწყობილობების კომპლექტი (სასუნთქი არმატურა, სანათური, საძვრენი ხვრელი, სხვადასხვა ხელსაწყოები, მეხამრიდები, დამიწების საშუალებები და სხვა) მაკომპლექტებელი ინსტრუქციის შესაბამისად.

რეზერვუარების დაცვის მიზნით, წნევის არანორმირებული მომატებისას, გამოყენებული იქნება ზამბარიანი სარქველები და ჩამკეტ-დამცავი მოწყობილობები.

დამცავი სარქველი წარმოადგენს მოწყობილობას, რომელიც უზრუნველყოფს რეზერვუარის ექსპლუატაციის უსაფრთხოებას აირის მომატებული წნევის პირობებში, მაშინ როდესაც წნევის მომატებამ შესაძლებელია გამოიწვიოს რეზერვუარის დაზიანება. სისტემაში დასაშვებ მუშა წნევაზე გადაჭარბებისას დამცავი სარქველი ავტომატურად იღება და აფრქვევს აირის საჭირო რაოდენობას, რითაც ხდება ავარიის შესაძლებლობის თავიდან აცილება. გაფრქვევის პერიოდის დამთავრებისთანავე და წნევის განსაზღვრულ მნიშვნელობამდე შემცირებისას დამცავი სარქველი ავტომატურად ჩაიკეტება და დარჩება ჩაკეტილ მდგომარეობაში, ვიდრე ტექნოლოგიურ პროცესის რეჟიმის დარღვევა სისტემაში თავიდან არ გამოიწვევს მისი გახსნის აუცილებლობას.

ამგვარად გამფრქვევი ზამბარიანი სარქველების აღჭურვა საწვავის რეზერვუარებში შესაძლებელია ბევრი მიზეზით, მათ შორის:

- რეზერვუარების მზის რადიაციით გათბობა (მიწისზედა რეზერვუარი) ან ღია ცეცხლით ხანძრის შემთხვევაში და ა.შ.
- საწვავის მოცულობის გაზრდა გადავსებულ რეზერვუარში სითხის ტემპერატურის ზრდის პირობებში, აირადი ფაზის არ არსებობისას ან მისი დანაკლისისას;
- რეზერვუარის შევსება საწვავის ისეთი კომპონენტებით, რომელთაც გააჩნიათ ორთქლის უფრო მაღალი დრეკადობა, ვიდრე რომელზეცაა გათვლილი რეზერვუარი;

გამომდინარე აღნიშნულიდან შეიძლება ითქვას, რომ შპს „პეტროლჰაბი“-ს საპროექტო საწარმოს პროექტი ითვალისწინებს გარემოსდაცვითი თვალსაზრისით და ეკონომიკური მახასიათებლების მიხედვით საუკეთესო ტექნოლოგიების გამოყენებას, ამიტომ სხვა ტექნოლოგიური ალტერნატივების განხილვა არ მომხდარა.

2.3.4. მწარმოებლობის, დატვირთვის შემცირება/გადიდების ალტერნატივები

ნავთობსაცავის საერთო ტევადობა შეადგენს 9 000 მ³. ბიზნეს გეგმის შესაბამისად, რეზერვუარის პარკის ბრუნვა წელიწადში საშუალოდ მიღებულია 10-ჯერ, რის გამოც ნავთობსაცავის წლიური საშუალო ტვირთბრუნვა (მიღება-გაცემა) შეადგენს 90 მილიონ

ლიტრს ანუ 90 000 მ³. მათ შორის, 45 მილიონი ლიტრი ბენზინი (45 000 მ³ ანუ 32 850,0 ტ) და 45 მილიონი ლიტრი დიზელის საწვავი (45 000 მ³ ანუ 36 000,0 ტ).

საწარმოს წარმადობისა და დატვირთვის შეფასების მიზნით განხორციელებულია სპეციალური გამოკვლევები, შეფასებულია ზოგადად ქვეყანაში და რეგიონში არსებული მოთხოვნები. შერჩეული წარმადობა ეყრდნობა და სრულად შეესაბამება ჩატარებული კვლევის შედეგებს; ამიტომაც, არსებულ პირობებში საწარმოს წარმადობის ცვლილება, მისი შემცირების ან ზრდის თვალსაზრისით მოსალოდნელი არ არის.

3. ზოგადი ინფორმაცია გარემოზე შესაძლო ზემოქმედების და მისი სახეების შესახებ, რომლებიც შესწავლილი იქნება გზშ-ის პროცესში

წინამდებარე თავში წარმოდგენილია სკოპინგის დროს შერჩეული მიდგომები და თუ რა სახით მოხდება გარემოსდაცვითი და სოციალური ასპექტების გათვალისწინება სპეციალური კვლევებისას. გარემოსდაცვითი და სოციალური შეფასებისადმი ეროვნული და საერთაშორისო მოთხოვნების შესაბამისად სკოპინგის ანგარიში მოიცავს ისეთი საკითხების განხილვას, როგორცაა:

- გარემოსდაცვითი, სოციალური, შრომის, ჯანდაცვის, უსაფრთხოების რისკები და ზემოქმედება;
- რისკები და ზემოქმედება, წარმოქმნილი პროექტის განხორციელების ძირითად ეტაპებზე - საწარმოს მოწყობის პროცესი, ექსპლუატაცია.

საწარმოს საქმიანობის გარემოზე შესაძლო ზემოქმედების სახეებია:

- ზემოქმედება ატმოსფერული ჰაერის ხარისხზე;
- ხმაურის გავრცელებასთან დაკავშირებული ზემოქმედება;
- ზემოქმედება გეოლოგიურ გარემოზე - გეოლოგიური გარემოს სტაბილურობის დარღვევა, ზემოქმედება ნიადაგებზე, საშიში გეოდინამიკური პროცესების გააქტიურების რისკები;
- ზემოქმედება ზედაპირულ წყლებზე;
- ზემოქმედება მიწისქვეშა/გრუნტის წყლებზე;
- ვიზუალურ-ლანდშაფტური ზემოქმედება;
- ზემოქმედება ბიოლოგიურ გარემოზე (ფლორა, ფაუნა, დაცული ტერიტორიები);
- ნარჩენების წარმოქმნით და გავრცელებით მოსალოდნელი ზემოქმედება;
- ზემოქმედება კულტურულ და არქეოლოგიურ ძეგლებზე;
- ზემოქმედება სოციალურ-ეკონომიკურ გარემოზე:
 - შესაძლო დემოგრაფიული ცვლილებები;
 - ზემოქმედება მიწის საკუთრებასა და გამოყენებაზე;
 - დასაქმება და მასთან დაკავშირებული ზემოქმედებები;
 - ზემოქმედება სატრანსპორტო ნაკადებზე.
- ზემოქმედება ადამიანის ჯანმრთელობაზე და უსაფრთხოებასთან დაკავშირებული რისკები;
- კუმულაციური ზემოქმედება.

საკვლევი ტერიტორია არ მდებარეობს დაცული ტერიტორიების სიახლოვეს, კულტურული მემკვიდრეობის ძეგლების დაშორება საწარმოდან, გამორიცხავს მასზე ზემოქმედებას. საპროექტო ტერიტორიასთან უახლოესი საცხოვრებელი სახლი მდებარეობს სამხრეთ-დასავლეთით, რომელიც მიწის საზღვრიდან დაცილებულია 690 მ-ით. საპროექტო ტერიტორიაზე წითელი ნუსხით დაცული მცენარეები და ცხოველები არ დაფიქსირებულა.

ასევე მშენებლობის დაბალი მასშტაბის გამო, გეოლოგიური საშიშროებების რისკები არ არსებობს.

პროექტის ადგილმდებარეობიდან და მასშტაბებიდან გამომდინარე ტრანსსასაზღვრო ზემოქმედება მოსალოდნელი არ არის.

გარემოს ფონური მდგომარეობის შესწავლის (არსებული ინფორმაციის მოძიება და ანალიზი) და გარემოსდაცვითი აუდიტის მონაცემების წინასწარი ანალიზის შედეგების გათვალისწინებით ქვემოთ შეჯამებულია ზემოქმედების ძირითადი მახასიათებლები, რომლებიც იდენტიფიცირებულია, თითოეული გარემოსდაცვითი და სოციალური საკითხების განხილვისას.

3.1. ზემოქმედება ატმოსფერული ჰაერის ხარისხზე

საწარმოს საქმიანობისას (საწვავის მიღება, შენახვა და გაცემა) ნავთობპროდუქტების ორთქლის სტაციონარული გამოყოფის წყაროების წყაროები, როგორც ორგანიზებული, ასევე არაორგანიზებული გაფრქვევების სახით, აღირიცხა შემდეგი გაფრქვევების გათვალისწინებით:

1. გაფრქვევები რეზერვუარებიდან:

- რეზერვუარებში ჩასხმისას ნავთობპროდუქტების ორთქლის ხანმოკლე გაფრქვევები ე.წ. „დიდი სუნთქვა“, რაც დაკავშირებულია ნავთობპროდუქტის რეზერვუარებში ჩასხმასთან (როგორც წესი, ამ დროს გაფრქვევის სიმძლავრე მაქსიმალურია);
- ნავთობპროდუქტების შენახვისას აორთქლება რეზერვუარებიდან ე.წ. “მცირე სუნთქვა”, რომელსაც ადგილი აქვს მთელი წლის განმავლობაში.

2. სატუმბი სადგურიდან - ნავთობპროდუქტების გადატუმბვის დროს;

3. ავტომანქანის ცისტერნებში საწვავის ჩასხმისას საწვავის გაცემის დროს.

საწარმოში აღრიცხული მავნე ნივთიერებათა გამოყოფისა და გაფრქვევის წყაროების შესახებ მონაცემები მოცემულია ცხრილში 3.1.1.

ცხრილი 3.1.1. საწარმოდან მავნე ნივთიერებათა გამოყოფისა და გაფრქვევის წყაროები

წარმოების, საამქროს, უბნის დასახელება	გამოყოფის წყაროს დასახელება (საინვენტარიზაციო ნომერი)	გაფრქვევის წყაროს დასახელება (საინვენტარიზაციო ნომერი)
1	2	3
სარეზერვუარო პარკი	ბენზინის რეზერვუარი (ნავთობპროდუქტების აორთქლება - ე.წ. "დიდი სუნთქვა" და "მცირე სუნთქვა"), მავნე ნივთიერებათა ორგანიზებული გაფრქვევებით (№1)	რეზერვუარის სავენტილაციო მილი (გ-1)
	ბენზინის რეზერვუარი (ნავთობპროდუქტების აორთქლება - ე.წ. "დიდი სუნთქვა" და "მცირე სუნთქვა"), მავნე ნივთიერებათა ორგანიზებული გაფრქვევებით (№2)	რეზერვუარის სავენტილაციო მილი (გ-2)
	ბენზინის რეზერვუარი (ნავთობპროდუქტების აორთქლება - ე.წ. "დიდი სუნთქვა" და "მცირე სუნთქვა"), მავნე ნივთიერებათა ორგანიზებული გაფრქვევებით (№3)	რეზერვუარის სავენტილაციო მილი (გ-3)
	ბენზინის რეზერვუარი (ნავთობპროდუქტების აორთქლება - ე.წ. "დიდი სუნთქვა" და "მცირე სუნთქვა"), მავნე ნივთიერებათა ორგანიზებული გაფრქვევებით (№4)	რეზერვუარის სავენტილაციო მილი (გ-4)

	ბენზინის რეზერვუარი (ნავთობპროდუქტების აორთქლება - ე.წ "დიდი სუნთქვა" და "მცირე სუნთქვა"), მავნე ნივთიერებათა ორგანიზებული გაფრქვევებით (№5)	რეზერვუარის სავენტილაციო მილი (გ-5)
	დიზელის რეზერვუარი (ნავთობპროდუქტების აორთქლება - ე.წ "დიდი სუნთქვა" და "მცირე სუნთქვა"), მავნე ნივთიერებათა ორგანიზებული გაფრქვევებით (№6)	რეზერვუარის სავენტილაციო მილი (გ-6)
	დიზელის რეზერვუარი (ნავთობპროდუქტების აორთქლება - ე.წ "დიდი სუნთქვა" და "მცირე სუნთქვა"), მავნე ნივთიერებათა ორგანიზებული გაფრქვევებით (№7)	რეზერვუარის სავენტილაციო მილი (გ-7)
	დიზელის რეზერვუარი (ნავთობპროდუქტების აორთქლება - ე.წ "დიდი სუნთქვა" და "მცირე სუნთქვა"), მავნე ნივთიერებათა ორგანიზებული გაფრქვევებით (№8)	რეზერვუარის სავენტილაციო მილი (გ-8)
	დიზელის რეზერვუარი (ნავთობპროდუქტების აორთქლება - ე.წ "დიდი სუნთქვა" და "მცირე სუნთქვა"), მავნე ნივთიერებათა ორგანიზებული გაფრქვევებით (№9)	რეზერვუარის სავენტილაციო მილი (გ-9)
	დიზელის რეზერვუარი (ნავთობპროდუქტების აორთქლება - ე.წ "დიდი სუნთქვა" და "მცირე სუნთქვა"), მავნე ნივთიერებათა ორგანიზებული გაფრქვევებით (№10)	რეზერვუარის სავენტილაციო მილი (გ-10)
სატუმბო სადგური	№ 1 ტუმბო (ბენზინის მიმღები), მავნე ნივთიერებათა არაორგანიზებული გაფრქვევებით (№500)	არაორგანიზებული (გ-11)
	№ 2 ტუმბო (დიზელის საწვავის მიმღები), მავნე ნივთიერებათა არაორგანიზებული გაფრქვევებით (№501)	არაორგანიზებული (გ-12)
	№3 და №4 ტუმბოები, (ბენზინის გასაცემი), მავნე ნივთიერებათა არაორგანიზებული გაფრქვევებით (№502, №503)	არაორგანიზებული (გ-13, გ-14)
	№5 და №6 ტუმბოები (დიზელის გასაცემი), მავნე ნივთიერებათა არაორგანიზებული გაფრქვევებით (№504, №505)	არაორგანიზებული (გ-15, გ-16)
ნავთობპროდუქტების გაცემის უბანი (ავტოგასამართი კუნძული)	ბენზინის გასაცემი უბნის ავტოცისტერნებში ჩასასხმელი № 1 და № 2 პუნქტი (№506 და №507)	არაორგანიზებული (გ-17 და გ-18)
	დიზელის გასაცემი უბნის ავტოცისტერნებში ჩასასხმელი № 3 და № 4 პუნქტი (№508 და №509)	არაორგანიზებული (გ-19 და გ-20)
ნავთობდამჭერი	ნავთობდამჭერი (ნავთობპროდუქტების აორთქლება - ე.წ "მცირე სუნთქვა"), მავნე ნივთიერებათა არაორგანიზებული გაფრქვევებით (№510)	არაორგანიზებული (გ-21)

ზემოაღნიშნული საწარმოო ერთეულები და მოწყობილობა-დანადგარები, გაფრქვევის წყაროების ჩვენებით იხ. გენგეგმაზე, წინამდებარე ანგარიშში ნახაზი 2.1.1.3.

საწარმოს საქმიანობის დროს (საწვავის მიღება, შენახვა და გაცემა) ატმოსფერულ ჰაერში ძირითადად გამოიყოფა ნახშირწყალბადები, როგორც ნაჯერი და უჯერი, ასევე არომატული, მათ შორის: ბენზოლი, ქსილოლი, ტოლუოლი და ეთილბენზოლი.

საწარმოს საქმიანობის შედეგად ატმოსფერულ ჰაერში გაფრქვეულ ნივთიერებათა მახასიათებლების შესახებ მონაცემები წარმოდგენილია ცხრილში 3.1.2.

ცხრილი 3.1.2. ატმოსფერულ ჰაერში გაფრქვეულ მავნე ნივთიერებათა სახეობები და მათი ძირითადი მახასიათებელი სიდიდეები

№	მავნე ნივთიერებათა დასახელება (ფორმულა)	კოდი	ზღვრულად დასაშვები კონცენტრაცია (ზდკ), მგ/მ ³		საშიშროების კლასი
			მაქსიმალური ერთჯერადი	საშუალო სადღეღამისო	
0	1		2	3	4
1	გოგირდწყალბადი, H ₂ S	0333	0,008	-	2
2	ნაჯერი ნახშირწყალბადები, C ₁ - C ₅ [1]	0415	-	-	-
3	ნაჯერი ნახშირწყალბადები, C ₆ - C ₁₀ [2]	0416	-	-	-
4	უჯერი ნახშირწყალბადები (პენტილენები), ამილენების (იზომერების ნარევი) მიხედვით, C ₅ H ₁₀	0501	1,500	-	4
5	ბენზოლი, C ₆ H ₆	0602	1,500	0,050	2
6	ქსილოლი, C ₈ H ₁₀	0616	0,200	-	3
7	ტოლუოლი, C ₇ H ₈	0621	0,600	-	3
8	ეთილბენზოლი, C ₈ H ₁₀	0627	0,020	-	3
9	ნაჯერი ნახშირწყალბადები, C ₁₂ - C ₁₉	2754	1,000	-	4

[1] - ნაჯერი ნახშირწყალბადების (C₁- C₅) საორიენტაციო უსაფრთხოების დონედ (სუდ) მიღებულია 50,0 მგ/მ³ [ს/კ ინსტიტუტი "ატმოსფერო"-ს 08.12.2003წ. №919/33-07 სარეკომენდაციო წერილი];

[2]- ნაჯერი ნახშირწყალბადების (C₆- C₁₀) საორიენტაციო უსაფრთხოების დონედ (სუდ) მიღებულია 60,0 მგ/მ³ [ს/კ ინსტიტუტი "ატმოსფერო"-ს 08.12.2003წ. №919/33-07 სარეკომენდაციო წერილი].

მავნე ნივთიერებათა გაბნევის წინასწარი გაანგარიშება შესრულებულია საქართველოს მთავრობის 2013 წლის 31 დეკემბრის №408 დადგენილებით დამტკიცებული "ატმოსფერულ ჰაერში მავნე ნივთიერებათა ზღვრულად დასაშვები გაფრქვევის ნორმების გაანგარიშების ტექნიკური რეგლამენტი"-ს შესაბამისად.

3.1.1. ზემოქმედების შეფასება

- საწარმოს მშენებლობისა და ოპერირების ფაზებზე მისი მიმდებარე ტერიტორიების ატმოსფერული ჰაერის ხარისხი საცხოვრებელი განაშენიანების საზღვარზე (0,990 კმ) არ გადააჭარბებს კანონმდებლობით გათვალისწინებულ ნორმებს

ცხრილი 3.1.1.1. ემისიების შედეგად ატმოსფერული ჰაერის ხარისხზე ზემოქმედების შეჯამება

ზემოქმედებისა და ზემოქმედების წყაროების აღწერა	ზემოქმედების რეცეპტორები	ნარჩენი ზემოქმედების შეფასება					
		ხასიათი	მოხდენის ალბათობა	ზემოქმედების არეალი	ხანგრძლივობა	შექცევადობა	ნარჩენი ზემოქმედება
მშენებლობის ფაზა:							
<p><i>წვის პროდუქტების, შედუღების აეროზოლებისა და სხვა მავნე ნივთიერებათა ემისია ატმოსფერულ ჰაერში</i></p> <ul style="list-style-type: none"> – წვის პროდუქტების წყარო -სამშენებლო და სპეც. ტექნიკა, ტრანსპორტირება და სხვა. – სხვა მავნე ნივთიერებათა წყარო - უბანზე არსებული ქიმიური ნივთიერებების (საწვავ-საპოხი მასალა, საღებავები და სხვ.) აირადი ემისიები 	მშენებლობაზე დასაქმებული პერსონალი, ბიოლოგიური გარემო	პირდაპირი, უარყოფითი	დაბალი რისკი	სამშენებლო მოედნების მიმდებარე ტერიტორიები	ხანგრძლივობა შემოიფარგლება მშენებლობის ფაზით	შექცევადი	მალიან დაბალი ან ზემოქმედება მოსალოდნელი არ არის
<p><i>მტვრის გავრცელება</i></p> <ul style="list-style-type: none"> – წყარო - ტრანსპორტირება, ნაყარი სამშენებლო მასალების შენახვა-გამოყენება, ტექნიკისა და სატრანსპორტო საშუალებების გადაადგილება და სხვ. 		პირდაპირი, უარყოფითი	საშუალო რისკი	სამშენებლო მოედნების მიმდებარე ტერიტორიები	ხანგრძლივობა შემოიფარგლება მშენებლობის ფაზით	შექცევადი	დაბალი, შემარბილებელი ღონისძიებების გათვალისწინებით - მალიან დაბალი
ოპერირების ფაზა:							
<p><i>ნახშირწყალბადების და სხვა მავნე ნივთიერებათა ემისია ატმოსფერულ ჰაერში</i></p>	მოსახლეობა, მომსახურე პერსონალი, ბიოლოგიური გარემო	პირდაპირი, უარყოფითი	საშუალო რისკი	საწარმოს მიმდებარე ტერიტორია	მუდმივად	შექცევადი	დაბალი, შემარბილებელი ღონისძიებების გათვალისწინებით - მალიან დაბალი

3.2. ხმაურის გავრცელებასთან დაკავშირებული ზემოქმედება

3.2.1 მშენებლობის ეტაპი

მოქმედ და სამშენებლო ობიექტზე აკუსტიკური გაანგარიშებები ხორციელდება შემდეგი თანმიმდევრობით:

- განისაზღვრება ხმაურის წყაროები და მათი მახასიათებლები;
- შეირჩევა საანგარიშო წერტილები დასაცავი ტერიტორიის საზღვარზე;
- განისაზღვრება ხმაურის გავრცელების მიმართულება ხმაურის წყაროებიდან საანგარიშო წერტილებამდე და სრულდება გარემოს ელემენტების აკუსტიკური გაანგარიშებები, რომლებიც გავლენას ახდენს ხმაურის გავრცელებაზე (ბუნებრივი ეკრანები, მწვანე ნარგაობა და ა.შ.);
- განისაზღვრება ხმაურის მოსალოდნელი დონე საანგარიშო წერტილებში და ხდება მისი შედარება ხმაურის დასაშვებ დონესთან;
- საჭიროების შემთხვევაში, განისაზღვრება ხმაურის დონის საჭირო შემცირების ღონისძიებები.

სამშენებლო ნორმებისა და წესების (СНиП) II-12-77 „ხმაურისაგან დაცვა“ მიხედვით ხმაურის წარმოქმნის უბანზე ხმაურის წყაროების დონეების შეჯამება ხდება ფორმულით:

$$10 \lg \sum_{i=1}^n 10^{0,1L_{pi}} \quad (3.2.1.1)$$

სადაც:

L_{pi} – არის i -ური ხმაურის წყაროს სიმძლავრე.

საანგარიშო წერტილში ბგერითი წნევის ოქტავური დონეების L -ს (დბა) განსაზღვრა ხდება საამშენებლო ნორმებისა და წესების (СНиП) II-12-77 „ხმაურისაგან დაცვა“ მიხედვით. საანგარიშოდ გამოიყენება ფორმულა:

$$L = L_p - 15 \lg r + 10 \lg \Phi - \frac{\beta_a r}{1000} - 10 \lg \Omega \quad (3.2.1.2)$$

სადაც:

L_p – ხმაურის წყაროს სიმძლავრის ოქტავური დონე;

Φ – ხმაურის წყაროს მიმართულების ფაქტორი, უგანზომილებო, განისაზღვრება ცდის საშუალებით და იცვლება 1-დან 8-მდე ბგერის გამოსხივების სივრცით კუთხესთან დამოკიდებულებით);

r – მანძილი ხმაურის წყაროდან საანგარიშო წერტილამდე;

Ω – ბგერის გამოსხივების სივრცითი კუთხე, რომელიც მიიღება: $\Omega = 4\pi$ -სივრცეში განთავსებისას; $\Omega = 2\pi$ - ტერიტორიის ზედაპირზე განთავსებისას; $\Omega = \pi$ - ორ წიბოიან კუთხეში; $\Omega = \pi/2$ – სამ წიბოიან კუთხეში;

β_a – ატმოსფეროში ბგერის მიღვეადობა (დბ/კმ) ცხრილური მახასიათებელი.

ოქტავური ზოლების საშუალო გეომეტრიული სიხშირეები, $H_{3\zeta}$.	63	125	250	500	1000	2000	4000	8000
β_a დბ/კმ	0	0.3	1.1	2.8	5.2	9.6	25	83

გათვლების შესასრულებლად გაკეთებულია შემდეგი დაშვებები:

1) თუ ერთ უბანზე განლაგებულ რამდენიმე ხმაურის წყაროს შორის მანძილი გაცილებით ნაკლებია საანგარიშო წერტილამდე მანძილისა, წყაროები გაერთიანებულია ერთ ჯგუფში. მათი ჯამური ხმაურის დონე დათვლილია ზემოთ მოცემული ფორმულით;

2) ერთ ჯგუფში გაერთიანებული წყაროების ხმაურის ჯამური დონის გავრცელების შესაფასებლად საანგარიშო წერტილამდე მანძილად აღებულია მათი გეომეტრიული ცენტრიდან დაშორება;

3) სიმარტივისთვის გათვლები შესრულებულია ბგერის ექვივალენტური დონეებისთვის

(დბა) და ატმოსფეროში ზგერის ჩაქრობის კოეფიციენტად აღებულია მისი ოქტავური მაჩვენებლების გასაშუალოებული სიდიდე: $\beta_{\text{აშ}}=15,9$ დბ/კმ;

მშენებლობის ეტაპზე ხმაურის ძირითად წყაროებად ჩაითვალა სამშენებლო და სამონტაჟო სამუშაოებში, ასევე სატრანსპორტო ოპერაციებისთვის გამოყენებული შემდეგი ტექნიკური საშუალებები:

- 2 ერთეული თვითმცლელი ავტომანქანა (ხმაურის დონე შეადგენს 85 დბა-ს);
- 1 ბულდოზერი (90 დბა);
- 1 ექსკავატორი (90 დბა);
- 1 ამწე (88 დბა);
- 1 სადემონტაჟო ვიბრო ჩაქუჩი (87 დბა).

მონაცემების 3.2.1.1 ფორმულაში ჩასმით მივიღებთ მშენებლობისას მოქმედი დანადგარ-მექანიზმების ერთდროული მუშაობის შედეგად გამოწვეული ხმაურის ჯამურ დონეს, ანუ ხმაურის დონეს გენერაციის ადგილას:

$$10 \lg \sum_{i=1}^n 10^{0,1L_{pi}} = 10 \lg (10^{0,1 \times 85} + 10^{0,1 \times 85} + 10^{0,1 \times 90} + 10^{0,1 \times 90} + 10^{0,1 \times 88} + 10^{0,1 \times 87}) = 95,8 \text{ დბა.}$$

ძირითად საანგარიშო წერტილად აღებულია ობიექტიდან უახლოესი საცხოვრებელი განაშენიანების ტერიტორიის საზღვარზე, რომლის პირდაპირი დაცილებების მანძილი, ამ ხმაურის წყაროების განთავსების გეომეტრიული ცენტრიდან, დაახლოებით 690 მ-ს შეადგენს.

საკვლევი ტერიტორიიდან საანგარიშო წერტილამდე ხმაურის გავრცელების გაანგარიშება ჩატარებულია ჩამოთვლილი მანქანა-მოწყობილობის ერთდროული მუშაობის შემთხვევისთვის, ხმაურის მინიმალური ეკრანირების გათვალისწინებით (ანუ ყველაზე უარესი სცენარი).

მონაცემების 3.2.1.2 ფორმულაში ჩასმით მივიღებთ ხმაურის მაქსიმალურ დონეებს საანგარიშო წერტილებში, კერძოდ:

$$L = L_p - 15 \lg r + 10 \lg \Phi - \frac{\beta_a r}{1000} - 10 \lg \Omega = 95,8 - 15 \cdot \lg 690 + 10 \cdot \lg 2 - 15,9 \cdot 690 / 1000 - 10 \cdot \lg 2 \pi = 95,8 - 42,59 + 3,0 - 10,97 - 7,98 = 37,26 \text{ დბა}$$

გაანგარიშების შედეგები წარმოდგენილია ცხრილში 3.2.1.1.

ცხრილი 3.2.1.1. ხმაურის გავრცელების გაანგარიშების შედეგები

ძირითადი მომუშავე მანქანა- მოწყობილობები	საანგარიშო წერტილი	ხმაურის ექვივ. დონე გენერაც. ადგილზე, დბა	ხმაურის ექვივ. დონე საანგ. წერტილში, დბა	ნორმა, დბა*
<ul style="list-style-type: none"> ▪ 2 ერთეული თვითმცლელი ავტომანქანა; ▪ 1 ბულდოზერი; ▪ 1 ექსკავატორი; ▪ 1 ამწე; ▪ 1 სადემონტაჟო ვიბრო ჩაქუჩი. 	690 მ-იანი ზონის საზღვარი	95,8	37,26	დღის საათებში - 50 დბა. ღამის საათებში- 40 დბა

*- „საცხოვრებელი სახლებისა და საზოგადოებრივი/საჯარო დაწესებულებების შენობების სათავსებში და ტერიტორიებზე აკუსტიკური ხმაურის ნორმების შესახებ“ საქართველოს მთავრობის 2017 წლის 15 აგვისტოს მთავრობის №398 დაგეგნილებით დამტკიცებული ტექნიკური რეგლამენტი.

გათვლების მიხედვით დასახლებული პუნქტების საზღვარზე ხმაურის დაშვებულ ნორმებზე (როგორც დღის საათებისთვის, ასევე ღამის საათებისათვის დადგენილი ნორმები) გადაჭარბება მოსალოდნელი არ არის.

აქვე კიდევ ერთხელ უნდა აღინიშნოს, რომ გაანგარიშებები ჩატარებულია ყველაზე უარესი სცენარით. ანუ გაანგარიშებისას გათვალისწინებული არ ყოფილა ის გარემოებები, რაც ხმაურის გავრცელებით გამოწვეულ უარყოფითი ზემოქმედების რისკებს კიდევ უფრო ამცირებს, ხოლო მოსახლეობაზე ზემოქმედებას გამორიცხავს, კერძოდ:

- სამშენებლო სამუშაოები (მითუმეტეს ინტენსიური ხმაურის წარმომქმნელი სამუშაოები) იწარმოებს მხოლოდ დღის საათებში;
- ხმაურის გამომწვევი ძირითადი წყაროების ერთდროული მუშაობა ნაკლებ სავარაუდოა. ასეთ შემთხვევაშიც კი ის არ იქნება ხანგრძლივი პროცესი;
- გაანგარიშებისას გათვალისწინებული არ ყოფილა ხმაურის წყაროებსა და საანგარიშო წერტილს შორის არსებული ბუნებრივი და ხელოვნური ეკრანები, რომლებიც ხმაურის გავრცელებას კიდევ უფრო შეამცირებს;
- მშენებლობისას წარმოქმნილი ხმაურით გამოწვეული ზემოქმედება იქნება მოკლევადიანი;

მშენებლობის ეტაპზე მოიმატებს სატრანსპორტო გადაადგილებები. აღნიშული ოპერაციებით გამოწვეული ხმაურის გამო შესაძლებელია ადგილი ჰქონდეს მოსახლეობის შეწუხებას. ამასთან დაკავშირებით უნდა აღინიშნოს, რომ დამატებითი შემარბილებელი ღონისძიებების გატარებით შესაძლებელი იქნება უარყოფითი ზემოქმედების კიდევ უფრო შემცირება.

აღნიშნულიდან გამომდინარე, ობიექტის მშენებლობის დროს მოსახლეობაზე ხმაურის გავრცელებით გამოწვეული ზემოქმედების მნიშვნელოვნება შეიძლება შეფასდეს როგორც „დაბალი“.

ხმაურის გავრცელებით უარყოფითი ზემოქმედება მოსალოდნელია მშენებლობაზე დასაქმებულ პერსონალზე. სამშენებლო მოედანზე დროის ცალკეულ მონაკვეთებში ხმაურის დონემ შეიძლება 95 დბა-ს გადააჭარბოს. ზემოქმედების შემცირების მიზნით, მშენებელმა კონტრაქტორმა უნდა განახორციელოს შესაბამისი შემარბილებელი ღონისძიებები. პერსონალი (განსაკუთრებით მნიშვნელოვანი ხმაურის გამომწვევ დანადგარებთან მუშაობის დროს), საჭიროებისამებრ აღჭურვილი უნდა იყოს დამცავი საშუალებებით (ყურსაცმები).

3.2.2. ექსპლუატაციის ეტაპი

ექსპლუატაციის ეტაპზე ხმაურის გავრცელების გაანგარიშება ჩატარებულია წინა ქვეთავში წარმოდგენილი ფორმულების გამოყენებით. ექსპლუატაციის ეტაპზე საკვლევ ტერიტორიაზე წარმოდგენილი იქნება განსხვავებული ტიპის ხმაურის წყაროები და შესაბამისად იცვლება ხმაურის დონე გენერაციის ადგილზე.

საწარმოს ექსპლუატაციის პერიოდში ხმაურის გავრცელების ძირითად წყაროებს წარმოდგენს საწარმოს ტერიტორიაზე საავტომობილო ტრანსპორტის მოძრაობა და ტექნოლოგიური პროცესების შესრულება.

რადგან საწარმოს ტერიტორიაზე ავტოტრანსპორტის მოძრაობას არ ექნება ინტენსიური ხასიათი, გაანგარიშება ჩატარდა ტექნოლოგიური პროცესების შესრულებაში მონაწილე დანადგარების (4 ცალი ტუმბო) ერთდროული მუშაობის დროს წარმოქმნილი ხმაურის გათვალისწინებით. საპასპორტო მონაცემებით, ცალკეული დანადგარების ხმაურის მაქსიმალური დონე არ აღემატება 88 დბა-ს. ამის გათვალისწინებით, საამშენებლო ნორმებისა და წესების (СНиП) II-12-77 „ხმაურისაგან დაცვა“ მიხედვით, ტერიტორიაზე საწარმოს მუშაობისას ხმაურის ჯამური დონე შეადგენს:

$$101g \sum_{i=1}^n 10^{0,1L_{pi}} = L_{p0} + 101gn = 88 \text{ დბა} + 101g4 = 88 + 6,02 = 94,02 \text{ დბა.}$$

სამუშაო ტერიტორიაზე ტექნოლოგიური დანადგარების განთავსების სქემის მიხედვით, ხმაურწარმომქმნელი წყაროების გეომეტრიული ცენტრიდან უახლოესი საცხოვრებელი ზონა დაცილებულია დაახლოებით 690 მ-ით.

საანგარიშო წერტილებში ხმაურის დონეები იქნება:

$$L = L_p - 15 \lg r + 10 \lg \Phi - \frac{\beta_a r}{1000} - 10 \lg \Omega = 94,02 - 15 \lg 1000 + 10 \lg 2 - 15,9 \cdot 1000 / 1000 - 10 \lg 2 \pi = 94,02 - 42,59 + 3,0 - 10,97 - 7,98 = 35,48 \text{ დბა}$$

გაანგარიშების შედეგები წარმოდგენილია ცხრილში 7.3.2.1.

ცხრილი 3.2.2.1. ხმაურის გავრცელების გაანგარიშების შედეგები

ძირითადი მომუშავე მანქანა- მოწყობილობები	საანგარიშო წერტილი	ხმაურის ექვივ. დონე გენერაც. ადგილზე, დბა	ხმაურის ექვ. დონე საანგ. წერტილში, დბა	ნორმა, დბა *
ტექნოლოგიური პროცესების შესრულებაში მონაწილე დანადგარების (ტუმბოები)	690 მ-იანი ზონის საზღვარი	94,02	35,48	დღის საათებში - 50 დბა. ღამის საათებში- 40 დბა

*- „საცხოვრებელი სახლებისა და საზოგადოებრივი/საჯარო დაწესებულებების შენობების სათავსებში და ტერიტორიებზე აკუსტიკური ხმაურის ნორმების შესახებ“ საქართველოს მთავრობის 2017 წლის 15 აგვისტოს მთავრობის №398 დაგენილებით დამტკიცებული ტექნიკური რეგლამენტი.

გათვლების მიხედვით დასახლებული პუნქტების საზღვარზე ხმაურის დაშვებულ ნორმებზე (როგორც დღის საათებისთვის, ასევე ღამის საათებისათვის დადგენილი ნორმები) გადაჭარბება მოსალოდნელი არ არის.

აქვე კიდევ ერთხელ უნდა აღინიშნოს, რომ გაანგარიშებები ჩატარებულია ყველაზე უარესი სცენარით. ანუ გაანგარიშებისას გათვალისწინებული არ ყოფილა ის გარემოებები, რაც ხმაურის გავრცელებით გამოწვეულ უარყოფითი ზემოქმედების რისკებს კიდევ უფრო ამცირებს, ხოლო მოსახლეობაზე ზემოქმედებას გამორიცხავს, კერძოდ:

- ინტენსიური ხმაურის წარმოქმნილი სამუშაოები იწარმოებს მხოლოდ დღის საათებში;
- ხმაურის გამომწვევი ძირითადი წყაროების ერთდროული მუშაობა ნაკლებ სავარაუდოა. ასეთ შემთხვევაშიც კი ის არ იქნება ხანგრძლივი პროცესი;
- ხმაურის გამომწვევი ძირითადი წყაროები განთავსებულია დახურულ სათავსოებში;
- გაანგარიშებისას გათვალისწინებული არ ყოფილა ხმაურის წყაროებსა და საანგარიშო წერტილს შორის არსებული ბუნებრივი და ხელოვნური ეკრანები, რომლებიც ხმაურის გავრცელებას კიდევ უფრო შეამცირებს.

აღნიშნული შემარბილებელი ღონისძიებების გათვალისწინებით არ არის მოსალოდნელი საცხოვრებელ ზონაში საწარმოს ფუნქციონირების დროს წარმოქმნილი ხმაურის დონეების გადაჭარბება „საცხოვრებელი სახლებისა და საზოგადოებრივი/საჯარო დაწესებულებების შენობების სათავსებში და ტერიტორიებზე აკუსტიკური ხმაურის ნორმების შესახებ“ საქართველოს მთავრობის 2017 წლის 15 აგვისტოს მთავრობის №398 დაგენილებით დამტკიცებული ტექნიკური რეგლამენტით დაშვებულ დღისა (50 დბა) და ღამის (40 დბა) საათებისთვის დადგენილი ნორმებთან.

ამასთანავე, საქმიანობის განხორციელების პროცესში უარყოფითი ზემოქმედების შემცირების მნიშვნელოვანი წინაპირობაა დაგეგმილი საქმიანობის სწორი მართვა მკაცრი მეთვალყურეობის (გარემოსდაცვითი მონიტორინგის) პირობებში და მონიტორინგის შედეგების მიხედვით ხმაურის დონეების გადაჭარბების შემთხვევაში გატარდება შესაბამისი მაკორექტირებელი ღონისძიებები

აღნიშნულიდან გამომდინარე, საწარმოს ექსპლუატაციის პერიოდში მოსახლეობაზე ხმაურის გავრცელებით გამოწვეული ზემოქმედების მნიშვნელოვნება, შემარბილებელი ღონისძიებების გათვალისწინებით, შეიძლება შეფასდეს როგორც „დაბალი“.

3.2.3. ზემოქმედების შეფასება

- მშენებლობისა და ექსპლუატაციის ეტაპებზე საცხოვრებელი ზონის საზღვარზე აკუსტიკური ფონის ზრდა მოსალოდნელი არ არის.
- მშენებლობისა და ექსპლუატაციის ეტაპებზე მიმდებარე ტერიტორიებზე (საცხოვრებელი ზონა) გაიზრდება ხმაურის ფონური დონეები. ზემოქმედება შეიძლება შეფასდეს, როგორც **დაბალი**

ცხრილი 3.2.3.1. ხმაურის ზემოქმედების შეჯამება

ზემოქმედებისა და ზემოქმედების წყაროების აღწერა	ზემოქმედების რეცეპტორები	ნარჩენი ზემოქმედების შეფასება					
		ხასიათი	მოხდენის ალბათობა	ზემოქმედების არეალი	ხანგრძლივობა	შექცევადობა	ნარჩენი ზემოქმედება
მშენებლობის ეტაპი:							
ხმაურის გავრცელება ჰაერში – სამშენებლო ტექნიკით, სამონტაჟო და სამშენებლო ოპერაციებით გამოწვეული ხმაური; – სატრანსპორტო საშუალებებით გამოწვეული ხმაური.	პროექტის მუშახელი, ახლომახლო მაცხოვრებლები	პირდაპირი, უარყოფითი	მაღალი რისკი	დაახლოებით 0.4-0.5 კმ რადიუსში	ხანგრძლივობა შემოიფარგლება მშენებლობის ფაზით	შექცევადი	დაბალი. შემარბ. ღონისძიებების გათვალისწინებით - ძალიან დაბალი
ოპერირების ეტაპი:							
ხმაურის გავრცელება ჰაერში – საწარმოს ფუნქციონირებით გამოწვეული ხმაური; – სატრანსპორტო ოპერაციებით გამოწვეული ხმაური; – ტექ. მომსახურებისას/სარემონტო სამუშაოებისას წარმოქმნილი ხმაური.	პროექტის მუშახელი, ახლომახლო მაცხოვრებლები	პირდაპირი, უარყოფითი	მაღალი რისკი	დაახლოებით 0.4-0.5 კმ რადიუსში	გრძელვადიანი	საშუალო	დაბალი. შემარბ. ღონისძიებების გათვალისწინებით - ძალიან დაბალი

3.3. გეოლოგიური გარემოს სტაბილურობის დარღვევა, ზემოქმედება ნიადაგებზე

ზემოქმედების შეფასება განხორციელდა შემდეგი კრიტერიუმების მიხედვით:

- ეროზია და გეოსაფრთხეები;
- ნიადაგის ნაყოფიერი ფენის განადგურება;
- ნიადაგის/ გრუნტის დაბინძურება.

საწარმოს დაგეგმილი საქმიანობა პრაქტიკულად არ უკავშირდება გეოსაფრთხეების გამომწვევ რისკებს და ნორმალური ოპერირების პირობებში ნაკლებად მოსალოდნელია როგორც ადგილობრივი გეოლოგიური გარემოს დესტაბილიზაცია, ისე გაუთვალისწინებელი შემთხვევების შედეგად საწარმოო ინფრასტრუქტურის დაზიანება.

საპროექტო საწარმოსათვის შერჩეული ტერიტორია ათეული წლების განმავლობაში განიცდიდა მაღალ ტექნოგენურ და ანთროპოგენურ დატვირთვას, რის გამოც ჩამოყალიბებულია ტიპური ტექნოგენური ლანდშაფტი, გამომდინარე აღნიშნულიდან სამშენებლო სამუშაოების პროცესში, ასევე ოპერირების ეტაპზე ნიადაგის ნაყოფიერი ფენის განადგურება-დაბინძურების რისკები ძალზედ დაბალია.

ნიადაგის ხარისხზე ზემოქმედება შეიძლება მოახდინოს ნარჩენების არასწორმა მართვამ (როგორც მყარი, ისე თხევადი), მასალების და ნედლეულის შენახვის წესების დარღვევამ, ასევე სატრანსპორტო საშუალებებიდან საწვავის/საპოხი მასალების შემთხვევითმა დაღვრამ.

არ დაიშვება (სასტიკად აკრძალულია):

- ტერიტორიის ჩახერგვა ლითონის ჯართით, სამშენებლო ნაგვითა და სხვა ნარჩენებით;
- სამონტაჟო-სარემონტო სამუშაოების და საწარმოო ოპერაციების განხორციელების ტერიტორიებზე ნებისმიერი სახის ნარჩენების დაღვრა, გადაყრა, ან დაწვა.

მიზანმიმართული გარემოსდაცვითი მენეჯმენტისა და შემარბილებელი ღონისძიებების შესრულების პირობებში ნიადაგზე მნიშვნელოვანი ზემოქმედება არ არის მოსალოდნელი.

3.3.1. ზემოქმედების შეფასება

ცხრილი 3.3.1.1. ზემოქმედების შეჯამება

ზემოქმედებისა და ზემოქმედების წყაროების აღწერა	ზემოქმედების რეცეპტორები	ნარჩენი ზემოქმედების შეფასება					
		ხასიათი	მოხდენის ალბათობა	ზემოქმედების არეალი	ხანგრძლ.	შექცევადობა	ნარჩენი ზემოქმედება
მშენებლობის ეტაპი:							
ეროზიის და სხვა გეოსაფრთხეების გააქტიურება/ განვითარება და სხვ. – მიწის სამუშაოები; – სამშენებლო და სამონტაჟო სამუშაოები; – სატრანსპორტო ოპერაციები, მძიმე ტექნიკის გამოყენება	მიწისა და მიწაზე არსებული ყველა რესურსი	პირდაპირი, უარყოფითი	დაბალი რისკი	სამუშაო უბნები და სატრანსპორტო საშუალებების სამომრავო გზების დერეფნები	ხანგრძლივობა შემოიფარგლება მშენებლობის ფაზით	ძირითადად შექცევადი	დაბალი. შემარბ. ღონისძიებების გათვალისწინებით - ძალიან დაბალი.
წიადაგის ნაყოფიერი ფენის დაკარგვა – მიწის სამუშაოები; – სანაყაროს ტერიტორიის მოწყობა; – მანქანებისა და სამშენებლო ტექნიკის გადაადგილება და სხვ.	მცენარეული საფარი, ცხოველები, მიწისქვეშა და ზედაპირული წყლები	პირდაპირი, უარყოფითი	დაბალი რისკი	სამუშაო უბნები და სამომრავო გზების დერეფნები	ხანგრძლივობა შემოიფარგლება მშენებლობის ფაზით	შექცევადი. გამონაკლის შემთხვევებში - შეუქცევადი	დაბალი, შემარბ. ღონისძიებების გათვალისწინებით - ძალიან დაბალი.
წიადაგის დაზინძურება – ნავთობპროდუქტების ან სხვა ქიმიური ნივთიერებების დაღვრა, ნარჩენებით დაზინძურება.	მცენარეული საფარი, ცხოველები, მიწისქვეშა და ზედაპირული წყლები	პირდაპირი, უარყოფითი	საშუალო რისკი	მოსალოდნელია ძირითადად ლოკალური დაღვრები	ხანგრძლივობა შემოიფარგლება მშენებლობის ფაზით	შექცევადი	დაბალი, შემარბ. ღონისძიებების გათვალისწინებით - ძალიან დაბალი.
ექსპლუატაციის ეტაპი:							
ეროზიის და სხვა გეოსაფრთხეების გააქტიურება/ განვითარება და სხვ. – სატრანსპორტო ოპერაციები.	მიწისა და მიწაზე არსებული ყველა რესურსი	პირდაპირი, უარყოფითი	დაბალი რისკი	სატრანსპორტო საშუალებების სამომრავო გზების დერეფნები	გრძელვადიანი	შექცევადი	დაბალი, შემარბ. ღონისძიებების გათვალისწინებით - ძალიან დაბალი.
წიადაგის ნაყოფიერი ფენის დაზინძურება: – მანქანებისა და სამშენებლო ტექნიკის გადაადგილება და სხვ.	მცენარეული საფარი, ცხოველები, მიწისქვეშა და ზედაპირული წყლები	პირდაპირი, უარყოფითი	დაბალი რისკი	სატრანსპორტო საშუალებების სამომრავო გზების დერეფნები	გრძელვადიანი	შექცევადი	დაბალი ან ძალიან დაბალი

<p>ნიადაგის დაბინძურება</p> <p>– ნავთობპროდუქტების ან სხვა ქიმიური ნივთიერებების დაღვრა, ნარჩენებით დაბინძურება.</p>	<p>მცენარეული საფარი, ცხოველები, მიწისქვეშა და ზედაპირული წყლები</p>	<p>პირდაპირი, უარყოფითი</p>	<p>დაბალი რისკი</p>	<p>მოსალოდნელია ძირითადად ლოკალური დაღვრები</p>	<p>მოკლევადიანი</p>	<p>შექცევადი</p>	<p>დაბალი, შემარბ. ღონისძიებების გათვალისწინებით - ძალიან დაბალი.</p>
---	--	-----------------------------	---------------------	---	---------------------	------------------	---

3.4. ზემოქმედება ზედაპირულ წყლებზე

დაგეგმილი საქმიანობის განხორციელებისას ზედაპირულ წყლებზე ზემოქმედება შეიძლება გამოიხატოს ორი მიმართულებით:

- ზედაპირული წყლის ობიექტის ხარჯის ცვლილება;
- ზედაპირული წყლების ხარისხის გაუარესების რისკები.

დაგეგმილი საქმიანობის განხორციელებისას ზედაპირული წყლის ობიექტის ხარჯის ცვლილება ფაქტიურად არ ხდება, შესაბამისად წყალსარგებლობა არ იცვლება, გავლენას არ ახდენს წყლის ჰაბიტატებზე /იქთიოფაუნაზე.

პირდაპირი ზემოქმედების რისკები გამოიხატება მხოლოდ სამეურნეო-ფეკალური და საწარმოო-სანიაღვრე წყლების ჩამდინარე წყლების ჩაშვებაში.

როგორც წინამდებარე ანგარიშის 2.2.7.2. ქვეთავშია აღნიშნული საწარმოში წარმოქმნილი სამეურნეო-ფეკალური ჩამდინარე წყლები ჩაშვებული იქნება საზენიზაციო ორმოში. საწარმოო-სანიაღვრე ჩამდინარე წყლები კომპაქტური გამწმენდ ნაგებობაში გაწმენდის შემდეგ ჩაშვებული სპეციალურად მოწყობილ ტბორში.

აღნიშნულის გათვალისწინებით, მიზანმიმართული გარემოსდაცვითი მენეჯმენტისა და დაგეგმილი შემარბილებელი ღონისძიებების შესრულების პირობებში, ზედაპირული წყლის გარემოზე მნიშვნელოვანი ზემოქმედება არ არის მოსალოდნელი.

3.4.1. ზემოქმედების შეფასება

- მშენებლობის ეტაპზე:
 - ზედაპირული წყლების ხარჯი არ იცვლება, გავლენას არ ახდენს წყლის ჰაბიტატებზე /იქთიოფაუნაზე.. ნაპირების სტაბილურობის დარღვევა მოსალოდნელი არ არის. ნარჩენი ზემოქმედება იქნება დაბალი;
 - ნივთიერებათა კონცენტრაცია ან წყლის სიმღვრივე არ იზრდება დაა ზღვ-ზე გადაჭარბება მოსალოდნელი არ არის. ნარჩენი ზემოქმედება იქნება დაბალი;
- ექსპლუატაციის ეტაპზე:
 - ზედაპირული წყლების ხარჯი არ იცვლება, გავლენას არ ახდენს წყლის ჰაბიტატებზე /იქთიოფაუნაზე.. ნაპირების სტაბილურობის დარღვევა მოსალოდნელი არ არის. ნარჩენი ზემოქმედება იქნება დაბალი;
 - ნივთიერებათა ფონური კონცენტრაცია და წყლის სიმღვრივე არ შეიცვლება. შემარბილებელი ღონისძიებების გათვალისწინებით ნარჩენი ზემოქმედება იქნება ძალიან დაბალი.

ცხრილი 3.4.1.1. ზედაპირულ წყლებზე ზემოქმედების შეჯამება

ზემოქმედებისა და ზემოქმედების წყაროების აღწერა	ზემოქმედების რეცეპტორები	ნარჩენი ზემოქმედების შეფასება					
		ხასიათი	მოხდენის ალბათობა	ზემოქმედების არეალი	ხანგრძლივობა	შექცევადობა	ნარჩენი ზემოქმედება
მშენებლობის ეტაპი:							
ზედაპირული წყლების ხარჯის ცვლილება	ცხოველები, მიწისქვეშა წყლები და სხვ.	პირდაპირი, უარყოფითი	დაბალი რისკი	მდ.მტკვრის აუზი	ხანგრძლივობა შემოიფარგლება მშენებლობის ფაზით	შეუქცევადი	დაბალი
ზედაპირული წყლების დაბინძურება შეწონილი ნაწილაკებით, ნახშირწყალბადებითა და სხვა ნივთიერებებით	ცხოველთა სამყარო, მიწისქვეშა წყლები და სხვ.	პირდაპირი. ზოგიერთ შემთხვევაში - ირიბი (მაგ. დამაბინძურებელ ბის დაღვრის შედეგად დაბინძურებული ზედაპირული ჩამონადენის ჩადინება უშუალოდ წყლის ობიექტში ჩადვრა; სხვა დაბინძურების წყარო - სამშენებლო ან საყოფაცხოვრებო მყარი/თხევადი ნარჩენები.	საშუალო რისკი, შემარბ. ღონისძიებების გათვალისწინებით - დაბალი რისკი	მდ.მტკვრის აუზი	ხანგრძლივობა შემოიფარგლება მშენებლობის ფაზით	შექცევადი	დაბალი, შემარბ. ღონისძიებების გათვალისწინებით - ძალიან დაბალი

(გაგრძელება)

ოპერირების ეტაპი:							
<i>მდინარის წყლის ხარჯის ცვლილება</i>	ცხოველები, მიწისქვეშა წყლები, ნაპირების სტაბილურობა	პირდაპირი, უარყოფითი	დაბალი რისკი	მდ.მტკვრის აუზი	მოკლევადიანი	შეუქცევადი	დაბალი
<i>ზედაპირული წყლების დაბინძურება შეწონილი ნაწილაკებით, ნახშირწყალბადებითა და სხვა ნივთიერებებით</i>	ცხოველთა სამყარო, მიწისქვეშა წყლები და სხვ.	პირდაპირი. ზოგიერთ შემთხვევაში - ირიბი	დაბალი რისკი	მდ.მტკვრის აუზი	მოკლევადიანი	შექცევადი	დაბალი , შემარბ. ღონისძიებების გათვალისწინებით - ძალიან დაბალი

3.5. ზემოქმედება მიწისქვეშა/გრუნტის წყლებზე

დაგეგმილი საქმიანობის განხორციელებისას მიწისქვეშა/გრუნტის წყლებზე ზემოქმედება შეიძლება გამოიხატოს ორი მიმართულებით:

- მიწისქვეშა/გრუნტის წყლის ობიექტის ხარჯის ცვლილება;
- მიწისქვეშა/გრუნტის წყლების ხარისხის გაუარესების რისკები.

დაგეგმილი საქმიანობის სპეციფიკიდან გამომდინარე არ არსებობს მიწისქვეშა/გრუნტის წყლების დებიტზე პირდაპირი ზემოქმედების რისკები.

დაგეგმილი საქმიანობის განხორციელების პროცესში გრუნტის წყლების დაბინძურების პირდაპირი ზემოქმედების რისკები გამოიხატება სამეურნეო-ფეკალური და საწარმოო-სანიაღვრე წყლების ჩამდინარე წყლების დაღვრაში და ნარჩენების არასწორი მართვის შემთხვევაში. გრუნტის წყლების დაბინძურება შესაძლოა გამოიწვიოს დამაბინძურებლების (ნავთობის ნახშირწყალბადები, ქიმიური ნივთიერებები) ღრმა ფენებში გადაადგილებამ.

აღნიშნულის გათვალისწინებით, მიზანმიმართული გარემოსდაცვითი მენეჯმენტისა და დაგეგმილი შემარბილებელი ღონისძიებების შესრულების პირობებში, ზედაპირული წყლის გარემოზე მნიშვნელოვანი ზემოქმედება არ არის მოსალოდნელი.

3.5.1. ზემოქმედების შეფასება

- მშენებლობის ეტაპზე არ არსებობს გრუნტის წყლის დებიტზე ზემოქმედების რისკები, მოსალოდნელია გრუნტის წყლების დაბინძურება. შემარბილებელი ღონისძიებების გათვალისწინებით (რომლებიც ძირითადად მიმართული იქნება ნიადაგისა და წყლის ხარისხის გაუარესების რისკების შემცირებისკენ) ნარჩენი ზემოქმედება იქნება **დაბალი ან ძალიან დაბალი**;
- ექსპლუატაციის ეტაპზე არ არსებობს გრუნტის წყლის დებიტზე ზემოქმედების რისკები. გრუნტის წყლებში **მავნე ნივთიერებათა კონცენტრაციების მატება ნაკლებ სავარაუდოა.**

ცხრილი 3.5.1.1. მიწისქვეშა წყლებზე ზემოქმედების შეჯამება

ზემოქმედებისა და ზემოქმედების წყაროების აღწერა	ზემოქმედების რეცეპტორები	ნარჩენი ზემოქმედების შეფასება					
		ხასიათი	მობდენის ალბათობა	ზემოქმედების არეალი	ხანგრძლივობა	შექცევადობა	ნარჩენი ზემოქმედება
მშენებლობის ეტაპი:							
მიწისქვეშა წყლების დებიტის ცვლილება – წყლის ათვისება და წყლების კვების არეს შეზღუდვა	ცხოველები, მასთან ჰიდრაულიკური კავშირის მქონე ზედაპირული წყლები	ირიბი	დაბალი რისკი	საწარმოს ტერიტორია და მიმდებარე უბნები	მოკლევადიანი	შექცევადი	ძალიან დაბალი ან ზემოქმედება მოსალოდნელი არ არის
გრუნტის წყლების ხარისხის გაუარესება – დამაბინძურებლების ღრმა ფენებში გადაადგილების გამო	ცხოველები, მასთან ჰიდრაულიკური კავშირის მქონე ზედაპირული წყლები	ირიბი ან პირდაპირი	მაღალი რისკი	საწარმოს ტერიტორია და მიმდებარე უბნები	მოკლევადიანი	შექცევადი	დაბალი. შემარბილებელი ღონისძიებების გათვალისწინებით - ძალიან დაბალი
ექსპლუატაციის ეტაპი:							
მიწისქვეშა წყლების დებიტის ცვლილება – შემცირებული ინფილტრაცია – წყლის ათვისება და წყლების კვების არეს	ცხოველები, მასთან ჰიდრაულიკური კავშირის მქონე ზედაპირული წყლები	ირიბი	დაბალი რისკი	საწარმოს ტერიტორია და მიმდებარე უბნები	მოკლევადიანი	შეუქცევადი	ძალიან დაბალი
გრუნტის წყლების ხარისხის გაუარესება – დამაბინძურებლების ღრმა ფენებში გადაადგილების გამო	ცხოველები, მასთან ჰიდრაულიკური კავშირის მქონე ზედაპირული წყლები	ირიბი ან პირდაპირი	დაბალი რისკი	საწარმოს ტერიტორია და მიმდებარე უბნები	მოკლევადიანი	შექცევადი	ძალიან დაბალი ან ზემოქმედება მოსალოდნელი არ არის

3.6. ვიზუალურ-ლანდშაფტური ზემოქმედება

მნიშვნელოვანი ვიზუალურ-ლანდშაფტური ცვლილებებია მოსალოდნელი საწარმოს მიწისზედა ვერტიკალური რეზერვუარების მოწყობით.

ვიზუალურ-ლანდშაფტური ზემოქმედების შერბილების მიზნით, საქმიანობის განმახორციელების მიერ, მოხდება ნაგებობების ფერის და დიზაინის გონივრული შერჩევა და ასევე დროებითი კონსტრუქციების, მასალების და ნარჩენების შეძლებისდაგვარად შეუმჩნეველ ადგილებში განთავსება. დაცული იქნება სანიტარულ-ეკოლოგიური პირობები.

3.6.1. ზემოქმედების შეფასება

➤ მშენებლობის და ექსპლოატაციის ეტაპზე მოსახლეობისთვის ხედი შესამჩნევად შეიცვალა დაკვირვების მრავალი წერტილისთვის, თუმცა ადვილად შეგუებადია. ლანდშაფტის ცვლილება უმნიშვნელოა. ნარჩენი ზემოქმედება იქნება საშუალო.

ცხრილი 3.6.1.1. ვიზუალურ-ლანდშაფტური ზემოქმედების შეჯამება

ზემოქმედებისა და ზემოქმედების წყაროების აღწერა	ზემოქმედების რეცეპტორები	ნარჩენი ზემოქმედების შეფასება					
		ხასიათი	მოხდენის ალბათობა	ზემოქმედების არეალი	ხანგრძლივობა	შექცევადობა	ნარჩენი ზემოქმედება
მშენებლობის ეტაპი:							
ვიზუალურ-ლანდშაფტური ზემოქმედება – ნარჩენების განთავსება; – სამშენებლო და სატრანსპორტო ოპერაციები	მახლობლად მოხინაძრე ცხოველები, მაცხოვრებლები	პირდაპირი, უარყოფითი	საშუალო რისკი	სამშენებლო მოედნების მიმდებარე ტერიტორიები. (გავრცელების არეალი დამოკიდებულია ადგილობრივ რელიეფზე, ანუ ხილვადობის პირობებზე)	საშუალო ვადიანი	შექცევადი	დაბალი
ოპერირების ეტაპი:							
ვიზუალურ-ლანდშაფტური ზემოქმედება – ვერტიკალური რეზერვუარების მოწყობა; – ნარჩენების განთავსება; – სატრანსპორტო ოპერაციები,	მახლობლად მოხინაძრე ცხოველები, მაცხოვრებლები	პირდაპირი, უარყოფითი	საშუალო რისკი	საწარმოს მიმდებარე ტერიტორიები (გავრცელების არეალი დამოკიდებულია ადგილობრივ რელიეფზე, ანუ ხილვადობის პირობებზე)	გრძელვადიანი	შექცევადი	საშუალო , შემარბ. ღონისძიებების გათვალისწინებით - დაბალი

3.7. ზემოქმედება ბიოლოგიურ გარემოზე

საწარმოს მოწყობა იგეგმება უკვე ტექნოგენური ლანდშაფტის მქონე ტერიტორიაზე, რომელიც მცენარეული საფარით ძალზე ღარიბია და გარკვეულ დადებითი ზემოქმედება მოსალოდნელი საწარმოს მოწყობის პერიოდში დაგეგმილი გამწვანების სამუშაოების შესრულების პროცესში.

იმის გათვალისწინებით, რომ საწარმოს ფუნქციონირების პროცესში გარემოზე მნიშვნელოვან ზემოქმედებას (ხმაურის და მავნე ნივთიერებათა გავრცელება) ადგილი არ ექნება, ფაუნაზე მნიშვნელოვანი ზემოქმედება არ არის მოსალოდნელი.

დაშორების დიდი მანძილიდან გამომდინარე დაცულ ტერიტორიებზე ზემოქმედება შეიძლება შეფასდეს როგორც ძალიან დაბალი.

3.7.1. ბიოლოგიურ გარემოზე ზემოქმედების შეფასება

- ხე-მცენარეულ საფარზე და ჰაბიტატის მთლიანობაზე ნარჩენი ზემოქმედება იქნება **ძალიან დაბალი**;
- შემარბილებელი ღონისძიებების გათვალისწინებით ხმელეთის ფაუნაზე ნარჩენი ზემოქმედება იქნება **დაბალი**;
- დაცულ ტერიტორიაზე ზემოქმედება იქნება **ძალიან დაბალი**.

ცხრილი 3.7.1.1. ბიოლოგიურ გარემოზე ზემოქმედების შეჯამება

ზემოქმედებისა და ზემოქმედების წყაროების აღწერა	ზემოქმედების რეცეპტორები	ნარჩენი ზემოქმედების შეფასება					
		ხასიათი	მოხდენის ალბათობა	ზემოქმედების არეალი	ხანგრძლივობა	შექცევადობა	ნარჩენი ზემოქმედება
მშენებლობის ეტაპი:							
<p>მცენარეული საფარის განადგურება/დაზიანება. ჰაბიტატების დაკარგვა/ფრაგმენტაცია.</p> <ul style="list-style-type: none"> - პირდაპირი ზემოქმედება: <ul style="list-style-type: none"> o ინფრასტრუქტურის მოწყობა. - ირიბი ზემოქმედება: <ul style="list-style-type: none"> o წყლების დაბინძურება o ნიადაგის დაბინძურება და ეროზია 	საწარმოს ინფრასტრუქტურის სთვის განკუთვნილი ტერიტორიები, ცხოველთა სამყარო	პირდაპირი და ირიბი, უარყოფითი	მაღალი რისკი	– პირდაპირი ზემოქმედების არეალი - სამშენებლო უბნები; – ირიბი ზემოქმედების არეალი - სამუშაო უბნების მიმდებარე ტერიტორიები.	ხანგრძლივობა შემოიფარგლება მშენებლობის ფაზით	ძირითადად შექცევადი.	დაბალი
<p>ზემოქმედება ფაუნაზე, მ.შ.:</p> <ul style="list-style-type: none"> - პირდაპირი ზემოქმედება: <ul style="list-style-type: none"> o ტრანსპორტის დაჯახება, თხრილებში ჩავარდნა და სხვ. - ირიბი ზემოქმედება: <ul style="list-style-type: none"> o ატმოსფერული ჰაერის დაბინძურება; 	პროექტის განხორციელების რაიონში მობინადრე ცხოველთა სახეობები	პირდაპირი და ირიბი, უარყოფითი	საშუალო რისკი	საწარმოს მიმდებარე ტერიტორიები 0,4-0,5 კმ-ის რადიუსში	ხანგრძლივობა შემოიფარგლება მშენებლობის ფაზით	ძირითადად შექცევადი	დაბალი
<ul style="list-style-type: none"> o აკუსტიკური ფონის შეცვლა; o განათებულობის ფონის შეცვლა ღამით; o ზედაპირული და გრუნტის წყლების შესაძლო დაბინძურება; o ნიადაგის დაბინძურება და ეროზია; o ვიზუალური ზემოქმედება. 							
ოპერირების ეტაპი:							

<p><i>მცენარეული საფარის განადგურება/დაზიანება. ჰაბიტატების ფრაგმენტაცია.</i></p>	<p>საწარმოს ინფრასტრუქტურის სთვის განკუთვნილი ტერიტორიები, ცხოველთა სამყარო</p>	<p>პირდაპირი უარყოფითი</p>	<p>დაბალი რისკი</p>	<p>საწარმოს მიმდებარე ტერიტორიები 0,4-0,5 კმ-ის რადიუსში</p>	<p>გრძელვადიანი</p>	<p>შექცევადი</p>	<p>ძალიან დაბალი</p>
<p>ზემოქმედება ფაუნაზე, მ.შ.:</p> <ul style="list-style-type: none"> - პირდაპირი ზემოქმედება: <ul style="list-style-type: none"> o ტრანსპორტის დაჯახება და სხვ. - ირიბი ზემოქმედება: <ul style="list-style-type: none"> o ატმოსფერული ჰაერის დაბინძურება; o აკუსტიკური ფონის შეცვლა; o განათებულობის ფონის შეცვლა ღამით; o ზედაპირული და გრუნტის წყლების შესაძლო დაბინძურება; o ნიადაგის დაბინძურება და ეროზია; o ვიზუალური ზემოქმედება. 	<p>პროექტის განხორციელების რაიონში მობინადრე ცხოველთა სახეობები</p>	<p>პირდაპირი და ირიბი, უარყოფითი</p>	<p>დაბალი რისკი</p>	<p>საწარმოს მიმდებარე ტერიტორიები 0,4-0,5 კმ-ის რადიუსში</p>	<p>გრძელვადიანი</p>	<p>ძირითადად შექცევადი</p>	<p>დაბალი</p>

3.8. ზემოქმედება სოციალურ-ეკონომიკურ გარემოზე

3.8.1. შესაძლო დემოგრაფიული ცვლილებები

დაგეგმილი საქმიანობის განხორციელების მიზნით ახალი დასახლების (მუდმივი საცხოვრებელი ფართებით) მშენებლობა და უცხო კონტიგენტის გადმოსახლება გათვალისწინებული არ არის. შესაბამისად ამ მხრივ დემოგრაფიული ცვლილებები მოსალოდნელი არ არის.

თუმცა გასათვალისწინებელია საწარმოს ამოქმედების შემდგომ მოსალოდნელი სოციალურ-ეკონომიკური სარგებელი და მისი თანმდევი პროცესები. როგორც ფონური მდგომარეობის აღწერისას აღინიშნა, რეგიონის სოციალ-ეკონომიკური განვითარების დაბალი დონე და უმუშევრობა იწვევს ადგილობრივი მოსახლეობის (სამუშაოს მაძიებელთა) მიგრაციას საქართველოს სხვადასხვა რეგიონებსა თუ საზღვარგარეთ, შედეგად რეგიონი მნიშვნელოვანი დემოგრაფიული პრობლემების წინაშე დგას. საწარმოს ექსპლუატაცია საგრძნობლად გაზრდის რეგიონში დასაქმებულთა ხვედრით წილს, რაც შეანელებს მოსახლეობის გადინების ტემპს. გამომდინარე აღნიშნულიდან დაგეგმილი საქმიანობის შედეგად მოსალოდნელი დემოგრაფიული ცვლილებები შეიძლება შეფასდეს როგორც საშუალო დადებითი.

3.8.2. ზემოქმედება მიწის საკუთრებასა და გამოყენებაზე

დაგეგმილი საქმიანობის განხორციელებისთვის შერჩეული ტერიტორია შპს "ველი"-ს საკუთრებაშია და შესაბამისად თემის ან მოსახლეობის კერძო საკუთრების მიწებზე ან ქონებაზე ნეგატიური ზემოქმედება მოსალოდნელი არ არის. ასევე არ არსებობს ეკონომიკური განსახლების საჭიროება.

3.8.3. დასაქმება და მასთან დაკავშირებული ზემოქმედებები

პირველ რიგში აღსანიშნავია საწარმოს საქმიანობის პროცესში მოსახლეობის დასაქმებით გამოწვეული დადებითი ზემოქმედება. ამასთან, დასაქმებულთა შორის აბსოლუტური უმრავლესობა იქნება ადგილობრივი. აღნიშნული საკმაოდ მნიშვნელოვანი დადებითი ზეგავლენა იქნება მიმდებარე დასახლების მოსახლეობის დასაქმების და მათი სოციალურის მდგომარეობის გაუმჯობესების თვალსაზრისით.

თუმცა აღსანიშნავია, რომ დასაქმებასთან დაკავშირებით არსებობს გარკვეული სახის ნეგატიური ზემოქმედების რისკებიც, კერძოდ:

- ადგილობრივი მოსახლეობის დასაქმების მოლოდინი და უკმაყოფილება;
- დასაქმებულთა უფლებების დარღვევა;
- უთანხმოება ადგილობრივ მოსახლეობასა და დასაქმებულთა (არა ადგილობრივები) შორის.

პროექტში დასაქმებული პერსონალის და ადგილობრივი მოსახლეობის უკმაყოფილების გამოსარიცხად საწარმო განხორციელებს შემდეგ ღონისძიებებს ან/და საქმიანობებს:

- პერსონალის აყვანის პოლიტიკის შემუშავება და გამოქვეყნება ადგილობრივ (ოფისში), მუნიციპალურ (გამგეობის შენობა და სხვ.) და რეგიონალურ დონეზე;
- პერსონალის აყვანა შესაბამისი ტესტირების საფუძველზე;
- თითოეულ პერსონალთან ინდივიდუალური სამუშაო კონტრაქტის გაფორმება;
- პერსონალთან გაფორმებულ ხელშეკრულებაში მუხლების ჩართვა ყველა გეგმის, პროცედურის და შემარბილებელ ღონისძიებებთან დაკავშირებით, აგრეთვე, იმ მუხლების ჩართვა, რომლებიც ეხება უსაფრთხოების გეგმების მონიტორინგსა და უბედური შემთხვევების შესახებ ანგარიშებს;
- ყველა პერსონალის უზრუნველყოფა ინფორმაციით მათი სამსახურის შესახებ - სამუშაო ქცევის კოდექსის შემუშავება;
- ყველა არა ადგილობრივი პერსონალის ინფორმირება ადგილობრივი უნარ-ჩვევების და

კულტურის შესახებ;

- სხვადასხვა მასალების შესყიდვისას უპირატესობის მინიჭება ადგილობრივი პროდუქციისთვის და ადგილობრივი საწარმოების მხარდაჭერა;
- პერსონალის საჩივრების განხილვის მექანიზმის შემუშავება და პრაქტიკულად გამოყენება;
- პერსონალის საჩივრების ჟურნალის წარმოება.

3.8.4. წვლილი ეკონომიკაში

საწარმოს საქმიანობის განხორციელება მნიშვნელოვან წვლილს შეიტანს რეგიონის სოციალურ-ეკონომიკურ განვითარებაში. ადგილობრივ და სახელმწიფო ბიუჯეტში შევა დამატებითი თანხები ქონების გადასახადის სახით და სხვ.

დასაქმებული პერსონალის მომსახურებისათვის მოსალოდნელია სატელიტი ბიზნეს საქმიანობების (ვაჭრობა, მომსახურება, სატრანსპორტო უზრუნველყოფა, საკვები პროდუქტების წარმოება და სხვა) გააქტიურება, რაც დასაქმების დამატებით წყაროდ უნდა ჩაითვალოს. რეგიონის ეკონომიკის განვითარების თვალსაზრისით ზემოქმედება შეიძლება შეფასდეს როგორც მაღალი დადებითი.

3.8.5. ზემოქმედება სატრანსპორტო ნაკადებზე

საწარმოს მშენებლობის პერიოდში სატრანსპორტო ნაკადებზე მოსალოდნელია დროებითი ნეგატიური ზემოქმედება. ძირითადი სამშენებლო მასალები და აღჭურვილობა შემოტანილი იქნება საავტომობილო ტრანსპორტით.

საწარმოს ექსპლუატაციის პირობებში ნედლეულის შემოტანა და მზა პროდუქციის ტრანსპორტირება მოხდება ასევე ავტოტრანსპორტის საშუალებით, თუმცა საავტომობილო გზების მნიშვნელოვანი გადატვირთვა არ მოხდება, გამომდინარე იქიდან, რომ აღნიშნულ საავტომობილო გზებზე სატრანსპორტო საშუალებების გადაადგილების ფონური მდგომარეობა არ არის მაღალი.

ზემოთ თქმულის გათვალისწინებით ტრანსპორტის მოძრაობით გამოწვეული მოსახლეობის შეწუხების და სატრანსპორტო ნაკადების გადატვირთვის რისკი მინიმალურია.

3.8.6. ადამიანის ჯანმრთელობა და უსაფრთხოება

პროექტის განხორციელების დროს, გარდა არაპირდაპირი ზემოქმედებისა (ატმოსფერული ჰაერის ხარისხის გაუარესება, ხმაურის გავრცელება და სხვ, რომლებიც აღწერილია შესაბამის ქვეთავებში, სადაც გამოჩნდა, რომ მოსახლეობაზე ნეგატიური ზემოქმედების რისკები მინიმალურია), არსებობს ადამიანთა ჯანმრთელობასა და უსაფრთხოებასთან დაკავშირებული ზემოქმედების პირდაპირი რისკები.

პირდაპირი ზემოქმედება შეიძლება იყოს: სატრანსპორტო საშუალებების დაჯახება, დენის დარტყმა, სიმაღლიდან ჩამოვარდნა, ტრავმატიზმი სამშენებლო ტექნიკასთან მუშაობისას და სხვ. პირდაპირი ზემოქმედების პრევენციის მიზნით საწარმოს მიერ გატარდება შემდეგ ღონისძიებები ან/და საქმიანობები:

- პერსონალისთვის ტრენინგების ჩატარება უსაფრთხოებისა და შრომის დაცვის საკითხებზე;
- სასურველია პერსონალის სამედიცინო დაზღვევის უზრუნველყოფა;
- დასაქმებული პერსონალის უზრუნველყოფა ინდივიდუალური დაცვის საშუალებებით;
- ჯანმრთელობისათვის სახიფათო უბნებში და გზებზე შესაბამისი გამაფრთხილებელი,

მიმთითებელი და ამკრძალავი ნიშნების დამონტაჟება;

- ჯანმრთელობისათვის სახიფათო უბნების შემოღობვა;
- ჯანმრთელობისათვის სახიფათო უბნებზე სტანდარტული სამედიცინო ყუთების არსებობა;
- მანქანა-დანადგარების ტექნიკური გამართულობის უზრუნველყოფა;
- სატრანსპორტო ოპერაციებისას უსაფრთხოების წესების მაქსიმალური დაცვა, სიჩქარეების შეზღუდვა;
- დასახლებულ პუნქტებში გამავალი გზებით სარგებლობის მინიმუმამდე შეზღუდვა;
- სამუშაო უბნებზე უცხო პირთა უნებართვოდ ან სპეციალური დამცავი საშუალებების გარეშე მოხვედრის და გადაადგილების კონტროლი;
- სიმაღლეზე მუშაობისას პერსონალის დაზღვევა თოკებით და სპეციალური სამაგრებით;
- ინციდენტებისა და უბედური შემთხვევების სააღრიცხვო ჟურნალის წარმოება. ამასთან, ატმოსფერული ჰაერის, წყლისა და ნიადაგის ხარისხის გაუარესების თავიდან აცილების ყველა ღონისძიების გატარება. ხმაურის გავრცელების შემარბილებელი ღონისძიებების გატარება (იხ. შესაბამისი პუნქტები).

3.8.7. ზემოქმედების შეფასება

ცხრილი 3.8.7.1. სოციალურ-ეკონომიკურ გარემოზე ზემოქმედების შეჯამება

ზემოქმედებისა და ზემოქმედების წყაროების აღწერა	ზემოქმედების რეცეპტორები	ნარჩენი ზემოქმედების შეფასება					
		ხასიათი	მოხდენის ალბათობა	ზემოქმედების არეალი	ხანგრძლივობა	შექცევადობა	ნარჩენი ზემოქმედება
1	2	3	4	5	6	7	8
მშენებლობის ეტაპი:							
შესაძლო დემოგრაფიული ცვლილებები <ul style="list-style-type: none"> სამუშაო ადგილების შექმნის გამო მოსახლეობის მიგრაციის შენელება. 	ადგილობრივი მოსახლეობა	პირდაპირი, დადებითი	მაღალი ალბათობა	მიმდებარე დასახლებული ზონები	ხანგრძლივობა შემოიფარგლება მშენებლობის ფაზით	შექცევადი	საშუალო
დასაქმებასთან დაკავშირებული დადებითი ზემოქმედებები	ადგილობრივი მოსახლეობა	პირდაპირი დადებითი	მაღალი ალბათობა	მიმდებარე დასახლებული ზონები	ხანგრძლივობა შემოიფარგლება მშენებლობის ფაზით	შექცევადი	საშუალო
დასაქმებასთან დაკავშირებული ნეგატიური ზემოქმედებები: <ul style="list-style-type: none"> ადგილობრივი მოსახლეობის დასაქმების მოლოდინი და უკმაყოფილება; დასაქმებულთა უფლებების დარღვევა; მშენებლობის დასრულებისას ადგილების შემცირება და უკმაყოფილება; უთანხმოება ადგილობრივ მოსახლეობასა და დასაქმებულთა შორის. 	მშენებლობაზე დასაქმებული პერსონალი და ადგილობრივი მოსახლეობა	პირდაპირი უარყოფითი	საშუალო რისკი	მიმდებარე დასახლებული ზონები	ხანგრძლივობა შემოიფარგლება მშენებლობის ფაზით	შექცევადი	საშუალო

(გაგრძელება)

1	2	3	4	5	6	7	8
<p>ეკონომიკაში შეტანილი წვლილი</p> <ul style="list-style-type: none"> სამშენებლო ბიზნესისა და მისი სატელიტური ბიზნეს-საქმიანობის გააქტიურება - განვითარება; სამუშაო ადგილების შექმნა; საბიუჯეტო შემოსავლების გაზრდა. 	<p>რეგიონის ეკონომიკური საქმიანობა, სამშენებლო და სხვა ბიზნეს-საქმიანობა, ადგილობრივი მოსახლეობა</p>	<p>პირდაპირი, დადებითი</p>	<p>მაღალი ალბათობა</p>	<p>ზემოქმედების არეალი შესაძლოა იყოს რეგიონული მასშტაბის</p>	<p>ხანგრძლივობა შემოიფარგლება მშენებლობის ფაზით. რიგი ზემოქმედება გრძელვადიანი იქნება (მაგ. ინფრასტრუქტურის გაუმჯობესება)</p>	<p>-</p>	<p>საშუალო</p>
<p>გზების საფარის დაზიანება</p> <ul style="list-style-type: none"> მძიმე ტექნიკის გადაადგილება სატრანსპორტო ნაკადების გადატვირთვა ყველა სახის სატრანსპორტო საშუალებებისა და ტექნიკის გადაადგილება 	<p>ადგილობრივი ინფრასტრუქტურა, მოსახლეობა, მგზავრები</p>	<p>პირდაპირი, უარყოფითი</p>	<p>საშუალო რისკი</p>	<p>პროექტის ფარგლებში გამოყენებული სატრანსპორტო გზები, რომლებიც ამავე დროს გამოიყენება მოსახლეობის მიერ.</p>	<p>ხანგრძლივობა შემოიფარგლება მშენებლობის ფაზით</p>	<p>შექცევადი</p>	<p>საშუალო. შემარბილებელი ღონისძიებების გათვალისწინებით - დაბალი</p>
<p>ჯანმრთელობის გაუარესების და უსაფრთხოების რისკები:</p> <ul style="list-style-type: none"> პირდაპირი (მაგ: სატრანსპორტო საშუალებების დაჯახება, დენის დარტყმა, ტრავმატიზმი სამშენებლო ტექნიკასთან მუშაობისას და სხვ.) არაპირდაპირი (ატმოსფერული ემისიები, მომატებული აკუსტიკური ფონი, წყლისა და ნიადაგის დაბინძურება). 	<p>ძირითადად მშენებლობაზე დასაქმებული პერსონალი, ნაკლები ალბათობით ადგილობრივი მოსახლეობა</p>	<p>პირდაპირი ან ირიბი, უარყოფითი</p>	<p>საშუალო რისკი, შემარბ. ღონისძიებების გათვალისწინებით - დაბალი რისკი</p>	<p>სამშენებლო უბნები და მიმდებარე დასახლებული ზონები</p>	<p>ხანგრძლივობა შემოიფარგლება მშენებლობის ფაზით</p>	<p>შექცევადი</p>	<p>დაბალი</p>
<p>ოპერირების ეტაპი:</p>							

(გაგრძელება)

1	2	3	4	5	6	7	8
<p>შესაძლო დემოგრაფიული ცვლილებები</p> <ul style="list-style-type: none"> სამუშაო ადგილების შექმნის გამო მოსახლების მიგრაციის შენელება. 	ადგილობრივი მოსახლეობა	პირდაპირი, დადებითი	მაღალი ალბათობა	ზემოქმედების არეალი შესაძლოა იყოს რეგიონული მასშტაბის	გრძელვადიანი	-	საშუალო
<p>დასაქმებასთან დაკავშირებული დადებითი ზემოქმედებები</p>	ადგილობრივი მოსახლეობა	პირდაპირი დადებითი	მაღალი ალბათობა	ზემოქმედების არეალი შესაძლოა იყოს რეგიონული მასშტაბის	გრძელვადიანი	შექცევადი	მაღალი
<p>დასაქმებასთან დაკავშირებული ნეგატიური ზემოქმედებები:</p> <ul style="list-style-type: none"> ადგილობრივი მოსახლეობის დასაქმების მოლოდინი და უკმაყოფილება; დასაქმებულთა უფლებების დარღვევა; უთანხმოება ადგილობრივ მოსახლეობასა და დასაქმებულთა შორის. 	ოპერირებაზე დასაქმებული პერსონალი და ადგილობრივი მოსახლეობა	პირდაპირი უარყოფითი	საშუალო რისკი	სამშენებლო უბნები და მიმდებარე დასახლებული ზონები	ძირითადად მოკლევადიანი	შექცევადი	საშუალო
<p>ეკონომიკაში შეტანილი წვლილი</p> <ul style="list-style-type: none"> სატელიტური ბიზნეს-საქმიანობის გააქტიურება - განვითარება; სამუშაო ადგილების შექმნა; საბიუჯეტო შემოსავლების გაზრდა. 	რეგიონის ეკონომიკური საქმიანობა, სამშენებლო და სხვა ბიზნეს-საქმიანობა, ადგილობრივი მოსახლეობა	პირდაპირი, დადებითი	მაღალი ალბათობა	ზემოქმედების არეალი შესაძლოა იყოს რეგიონული ასევე სახელმწიფო მასშტაბის	გრძელვადიანი	-	მაღალი
<p>სატრანსპორტო ნაკადების გადატვირთვა</p> <ul style="list-style-type: none"> ყველა სახის სატრანსპორტო საშუალებებისა და ტექნიკის გადაადგილება 	მოსახლეობა, მგზავრები	პირდაპირი, უარყოფითი	საშუალო რისკი	ოპერირების დროს გამოყენებული სატრანსპორტო გზები	გრძელვადიანი	შეუქცევადი	დაბალი

(გაგრძელება)

1	2	3	4	5	6	7	8
<i>ჯანმრთელობის გაუარესების და უსაფრთხოების რისკები</i>	ძირითადად ოპერირებაზე დასაქმებული პერსონალი	პირდაპირი ან ირიბი, უარყოფითი	საშუალო რისკი, შემარბ. ღონისძიებების გათვალისწინებით - დაბალი	სამუშაო უბნები	გრძელვადიანი	შექცევადი	დაბალი

3.9. ნარჩენების წარმოქმნით და გავრცელებით მოსალოდნელი ზემოქმედება

როგორც მშენებლობის, ასევე ექსპლუატაციის ეტაპზე მოსალოდნელია გარკვეული რაოდენობის როგორც სახიფათო, ასევე არასახიფათო ნარჩენების წარმოქმნა (იხ. წინამდებარე ანგარიშის პარაგრაფი 2.2.10). მათი არასწორი მართვის შემთხვევაში მოსალოდნელია გარემოს ცალკეული რეცეპტორების ხარისხობრივი მდგომარეობის გაუარესება.

აღნიშნულიდან გამომდინარეა უცილებელია ნარჩენების მართვის პირობების უცილობელი დაცვა.

საწარმოს ნარჩენების მართვის სტრატეგია ითვალისწინებს საწარმოს ტექნოლოგიურ თავისებურებებს და შესაბამისი გადაწყვეტილებები მიღებული იქნება საქართველოსა და საერთაშორისო გარემოსდაცვითი კანონმდებლობის მოთხოვნებთან შესაბამისობის დაცვით და ევროკავშირის ქვეყნების გამოცდილების გათვალისწინებით.

აღნიშნულის გათვალისწინებით ნარჩენი ზემოქმედება, შემარბილებელი ღონისძიებების გათვალისწინებით, შეიძლება შეფასდეს როგორც დაბალი.

3.10. ზემოქმედება კულტურულ და არქეოლოგიურ ძეგლებზე

საპროექტო ტერიტორიების მიმდებარედ ხილული ისტორიულ-კულტურული ძეგლების არსებობა არ ფიქსირდება. ტერიტორიის მრავალწლიანი ტექნოგენური დატვირთვიდან გამომდინარე, არქეოლოგიური ძეგლების გვიანი გამოვლენის შესაძლებლობაც ძალზედ მცირეა. საწარმოს მშენებლობის პროცესში რაიმე არტეფაქტის გვიანი გამოვლენის შემთხვევაში საქმიანობის განმახორციელებელი ვალდებულია მოიწვიოს ამ საქმიანობაზე საქართველოს კანონმდებლობით უფლებამოსილი ორგანოს სპეციალისტები, არქეოლოგიური ძეგლის მნიშვნელობის დადგენისა და სამუშაოების გაგრძელების თაობაზე გადაწყვეტილების მიღებისათვის.

3.11. კუმულაციური ზემოქმედება

კუმულაციურ ზემოქმედებაში იგულისხმება განსახილველი პროექტის და საკვლევი რეგიონის ფარგლებში სხვა პროექტების (არსებული თუ პერსპექტიული ობიექტების) კომპლექსური ზეგავლენა ბუნებრივ და სოციალურ გარემოზე, რაც ქმნის კუმულაციურ ეფექტს.

საკვლევი რეგიონის ფარგლებში ფუნქციონირებს სხვადასხვა საწარმოები. ამის გათვალისწინებით განიხილება კუმულაციური ზემოქმედება.

განსახილველი საწარმოების სპეციფიკიდან გამომდინარე კუმულაციური ეფექტი შესაძლებელია განხილული იყოს შემდეგი მიმართულებებით:

- ატმოსფერულ ჰაერში მავნე ნივთიერებათა ემისიები;
- ხმაურის გავრცელება.

4. ინფორმაცია ჩასატარებელი საბაზისო/საძიებო კვლევებისა და გზშ-ის ანგარიშის მომზადებისთვის საჭირო მეთოდების შესახებ

გზშ-ს ანგარიშში წარმოდგენილი ინფორმაცია შესაბამისობაში იქნება საქართველოს კანონის „გარემოსდაცვითი შეფასების კოდექსი“-ს მე-10 მუხლის მოთხოვნებთან.

ქვემოთ განხილულია ის საკითხები, რომლებსაც გზშ-ს შემდგომი ეტაპის პროცესში განსაკუთრებული ყურადღება მიექცევა საქმიანობის სპეციფიკიდან და გარემოს ფონური მდგომარეობიდან გამომდინარე.

ემისიები ატმოსფერულ ჰაერში და ხმაურის გავრცელება. გზშ-ს შემდგომი ეტაპის ფარგლებში დაზუსტდება საწარმოს მშენებლობისა და ექსპლუატაციის ეტაპზე ემისიების და ხმაურის ძირითადი წყაროების განლაგება და მათი მახასიათებლები; განისაზღვრება საანგარიშო წერტილები, რომლის მიმართაც კომპიუტერული პროგრამების გამოყენებით განხორციელდება ხმაურის დონეების და ატმოსფერული ჰაერის დამაბინძურებელი ნივთიერებების კონცენტრაციების მოდელირება. კომპიუტერული მოდელირების შედეგების მიხედვით განისაზღვრება საქმიანობის პროცესში გასატარებელი შემარბილებელი ღონისძიებები და მონიტორინგის გეგმა.

წყლის გარემო. გზშ-ს შემდგომ ეტაპზე წყლის გარემოზე ზემოქმედების შეფასების პროცესში დაზუსტებული იქნება წყლის ხარისხზე ზემოქმედების წყაროები. აღნიშნულის საფუძველზე შემუშავდება კონკრეტული შემარბილებელი ღონისძიებები და გარემოსდაცვითი მონიტორინგის პროგრამა.

ნიადაგისა და გრუნტის ხარისხი. გზშ-ს შემდგომ ეტაპზე დაზუსტდება და განისაზღვრება ნიადაგის/გრუნტის ზედაპირული ფენის დაბინძურების მაღალი რისკის უბნები და მათთვის დამატებით შემუშავდება შესაბამისი პრევენციული/შემარბილებელი ღონისძიებები.

ნარჩენები. გზშ-ს შემდგომ ეტაპზე დაზუსტდება მშენებლობისა და ექსპლუატაციის ეტაპზე წარმოქმნილი ნარჩენების სახეობები, რაოდენობა და მათი მართვის საკითხები.

სოციალური საკითხები. სოციალურ გარემოზე ზემოქმედების განხილვისას გზშ-ს შემდგომ ეტაპზე ყურადღება დაეთმობა შემდეგ საკითხებს: მოსახლეობის დასაქმების შესაძლებლობა და ზემოქმედება მათი ცხოვრების პირობებზე, ზემოქმედება ადამიანის ჯანმრთელობასა და უსაფრთხოებაზე, სატრანსპორტო ნაკადებზე და ა.შ.

გარემოზე ზემოქმედების შეფასებისთვის გამოყენებული მიდგომები, ასევე რაოდენობრივი და ხარისხობრივი კრიტერიუმები შემუშავდა შეფასების სისტემის უნიფიკაციისა და სტანდარტიზაციისთვის, რაც უზრუნველყოფს შეფასების ობიექტურობას. ზემოქმედების შეფასების მეთოდოლოგია მომზადდა მსოფლიო ბანკისა და სხვა საერთაშორისო საფინანსო ინსტიტუტების (EBRD, IFC, ADB) რეკომენდაციებზე დაყრდნობით.

რაოდენობრივი კრიტერიუმებისთვის გამოყენებულია საქართველოს, ევროკავშირისა და საერთაშორისო ფინანსური კორპორაციის/მსოფლიო ბანკის ნორმატიულ დოკუმენტებში გარემოს ობიექტების (ჰაერი, წყალი, ნიადაგი და სხვ.) ხარისხის მაჩვენებლებისთვის დადგენილი სიდიდეები ზემოქმედების იმ ფაქტორებისთვის, რომელთათვისაც არ დგინდება ხარისხობრივი ინდიკატორები (მაგ, ზემოქმედება ეკოსისტემებსა და მოსახლეობაზე), რაოდენობრივი კრიტერიუმები განისაზღვრა ფონური მონაცემების ანალიზის საფუძველზე, ზემოქმედების ობიექტის ღირებულებისა და სენსიტიურობის

გათვალისწინებით. იმ შემთხვევებში კი, როცა ზემოქმედების შესაფასებლად შეუძლებელი იყო რაოდენობრივი კრიტერიუმების შემოღება, საერთაშორისოდ მიღებული მიდგომების გათვალისწინებით მომზადდა ხარისხობრივი კრიტერიუმები.

გარემოზე ზემოქმედება შეფასდა დადგენილი კრიტერიუმების შესაბამისად. შეფასებისას ყურადღება გამახვილდა უპირატესად იმ ზემოქმედებაზე, რომელიც მოცემულ პირობებში მნიშვნელოვნად იქნა მიჩნეული.

ევროკავშირის დირექტივა 97/11: „გარემოზე ზემოქმედების შეფასებისას გათვალისწინებული უნდა იქნას გარემოს ის რეცეპტორები, რომლებზეც დაგეგმილი პროექტი სავარაუდოდ მნიშვნელოვან ზემოქმედებას მოახდენს“.

ბუნებრივ თუ სოციალურ გარემოში მოსალოდნელი ცვლილებების შესაფასებლად საჭიროა შეგროვდეს და გაანალიზდეს ინფორმაცია პროექტის სავარაუდო ზეგავლენის არეალის არსებული მდგომარეობის შესახებ. მოპოვებული ინფორმაციის საფუძველზე განისაზღვრება გარემოში მოსალოდნელი ცვლილებების სიდიდე, გამოვლინდება ამ ზემოქმედების მიმღები ობიექტები - რეცეპტორები და შეფასდება მათი მგრძობელობა, რაც აუცილებელია ზემოქმედების მნიშვნელოვნების განსაზღვრისთვის. ზემოქმედების მნიშვნელოვნების განსაზღვრის შემდეგ კი დგინდება რამდენად მისაღებია იგი, საქმიანობის ალტერნატიული, ნაკლები უარყოფითი ეფექტის მქონე ვარიანტები, შემარბილებელი ზომების საჭიროება და თავად შემარბილებელი ზომები.

საწარმოს მშენებლობისა და ექსპლუატაციის პროექტის გარემოზე ზემოქმედების შეფასებისას გამოყენებული იქნება შემდეგი სქემა:

საფეხური I: ზემოქმედების ძირითადი ტიპებისა და კვლევის ფორმატის განსაზღვრა

საქმიანობის ზოგადი ანალიზის საფუძველზე იმ ზემოქმედების განსაზღვრა, რომელიც შესაძლოა მნიშვნელოვანი იყოს მოცემული ტიპის პროექტებისთვის.

საფეხური II: გარემოს ფონური მდგომარეობის შესწავლა - არსებული ინფორმაციის მოძიება და ანალიზი

იმ რეცეპტორების გამოვლენა, რომლებზედაც მოსალოდნელია დაგეგმილი საქმიანობის ზეგავლენა, რეცეპტორების სენსიტიურობის განსაზღვრა.

საფეხური III: ზემოქმედების დახასიათება და შეფასება

ზემოქმედების ხასიათის, ალბათობის, მნიშვნელოვნებისა და სხვა მახასიათებლების განსაზღვრა რეცეპტორის სენსიტიურობის გათვალისწინებით, გარემოში მოსალოდნელი ცვლილებების აღწერა და მათი მნიშვნელოვნების შეფასება.

საფეხური IV: შემარბილებელი ზომების განსაზღვრა

მნიშვნელოვანი ზემოქმედების შერბილების, თავიდან აცილების ან მაკომპენსირებელი ზომების განსაზღვრა.

საფეხური V: ნარჩენი ზემოქმედების შეფასება

შემარბილებელი ღონისძიებების განხორციელების შემდეგ გარემოში მოსალოდნელი ცვლილების სიდიდის განსაზღვრა.

საფეხური VI: მონიტორინგის და მენეჯმენტის სტრატეგიების დამუშავება

შემარბილებელი ღონისძიებების ეფექტურობის მონიტორინგი საჭიროა

იმის უზრუნველსაყოფად, რომ ზემოქმედებამ არ გადააჭარბოს წინასწარ განსაზღვრულ მნიშვნელობებს, დადასტურდეს შემარბილებელი ზომების ეფექტურობა, ან გამოვლინდეს მაკორექტირებელი ზომების საჭიროება.

გარემოზე ზემოქმედების შესაფასებლად დადგინდა ძირითადი ზემოქმედების ფაქტორები.

მოსალოდნელი ზემოქმედების შეფასება მოხდა შემდეგი კლასიფიკაციის შესაბამისად:

- ხასიათი - დადებითი ან უარყოფითი, პირდაპირი ან ირიბი;
- სიდიდე - ძალიან დაბალი, დაბალი, საშუალო, მაღალი ან ძალიან მაღალი
- მოხდენის ალბათობა - დაბალი, საშუალო ან მაღალი რისკი;
- ზემოქმედების არეალი - სამუშაო უბანი, არეალი ან რეგიონი;
- ხანგრძლივობა - მოკლე და გრძელვადიანი;
- შექცევადობა - შექცევადი ან შეუქცევადი.

ანუ განისაზღვრა ყოველი პოტენციური ზემოქმედების შედეგად გარემოში მოსალოდნელი ცვლილება და ხასიათი, ზემოქმედების არეალი და ხანგრძლივობა, შექცევადობა და რისკის რეალიზაციის ალბათობა, რის საფუძველზეც დადგინდა მისი მნიშვნელოვნება.

ქვემოთ მოცემულია თითოეულ ბუნებრივ და სოციალურ ობიექტზე ზემოქმედების შესაფასებლად შემოღებული კრიტერიუმები.

4.1. ატმოსფერული ჰაერის ხარისხზე ზემოქმედების შეფასების მეთოდოლოგია

ატმოსფერული ჰაერის ხარისხზე ზემოქმედების შესაფასებლად გამოყენებული იქნა საქართველოს ნორმატიული დოკუმენტები, რომლებიც ადგენს ჰაერის ხარისხის სტანდარტს. ნორმატივები განსაზღვრულია ჯანმრთელობის დაცვისთვის. რადგანაც ჯანმრთელობაზე ზემოქმედება დამოკიდებულია როგორც მავნე ნივთიერებათა კონცენტრაციაზე, ასევე ზემოქმედების ხანგრძლივობაზე, შეფასების კრიტერიუმი ამ ორ პარამეტრს ითვალისწინებს.

ატმოსფერული ჰაერის ხარისხზე ზემოქმედების შეფასების კრიტერიუმები

რანჟირება	კატეგორია	მოკლევადიანი კონცენტრაცია (< 24 სთ)	მტვერის გავრცელება (ხანგრძლივად, ან ხშირად)
1	ძალიან დაბალი	$C < 0.5$ ზდკ	შეუმჩნეველი ზრდა
2	დაბალი	0.5 ზდკ $< C < 0.75$ ზდკ	შესამჩნევი ზრდა
3	საშუალო	0.75 ზდკ $< C < 1$ ზდკ	უმნიშვნელოდ აწუხებს მოსახლეობას, თუმცა უარყოფით გავლენას არ ახდენს ჯანმრთელობაზე
4	მაღალი	1 ზდკ $< C < 1.5$ ზდკ	საკმაოდ აწუხებს მოსახლეობას და განსაკუთრებით კი მგრძობიარე პირებს
5	ძალიან მაღალი	$C > 1.5$ ზდკ	ძალიან აწუხებს მოსახლეობას, მოქმედებს ჯანმრთელობაზე

შენიშვნა: C - სავარაუდო კონცენტრაცია გარემოში ფონის გათვალისწინებით

4.2. ხმაურის გავრცელებასთან დაკავშირებული ზემოქმედების შეფასების მეთოდოლოგია

საქართველოში ხმაურის გავრცელების დონეები რეგულირდება ნორმატიული დოკუმენტით ტექნიკური რეგლამენტი „საცხოვრებელი სახლებისა და საზოგადოებრივი/საჯარო დაწესებულებების შენობების სათავსებში და ტერიტორიებზე აკუსტიკური ხმაურის ნორმების შესახებ“. ხმაურის დონე არ უნდა აღემატებოდეს ამ ტექნიკური რეგლამენტით დადგენილ სიდიდეებს.

ხმაურთან დაკავშირებული ზემოქმედების შეფასების კრიტერიუმები

რანჟირება	კატეგორია	საცხოვრებელ ზონაში	სამუშაო, ინდუსტრიულ ან კომერციულ ზონაში
1	ძალიან დაბალი	აკუსტიკური ფონი გაიზარდა 3 დბა-ზე ნაკლებით, საცხოვრებელ ზონაში დღის საათებში <50 დბა-ზე, ხოლო ღამის საათებში <45 დბა-ზე	აკუსტიკური ფონი გაიზარდა 3 დბა-ზე ნაკლებით და <70 დბა-ზე
2	დაბალი	აკუსტიკური ფონი გაიზარდა 3-5 დბა-ით, საცხოვრებელ ზონაში დღის საათებში <55 დბა-ზე, ხოლო ღამის საათებში <45 დბა-ზე	აკუსტიკური ფონი გაიზარდა 3-5 დბა-ით და <70 დბა-ზე
3	საშუალო	აკუსტიკური ფონი სენსიტიურ რეცეპტორებთან გაიზარდა 6-10 დბა-ით, საცხოვრებელ ზონაში დღის საათებში >55 დბა-ზე, ხოლო ღამის საათებში >45 დბა-ზე	<70 დბა-ზე, აკუსტიკური ფონი სენსიტიურ რეცეპტორებთან გაიზარდა 6-10 დბა-ით
4	მაღალი	აკუსტიკური ფონი სენსიტიურ რეცეპტორებთან გაიზარდა 10 დბა-ზე მეტით, საცხოვრებელ ზონაში დღის საათებში >70 დბა-ზე, ხოლო ღამის საათებში >45 დბა-ზე	>70 დბა-ზე, აკუსტიკური ფონი სენსიტიურ რეცეპტორებთან გაიზარდა 10 დბა-ზე მეტით
5	ძალიან მაღალი	აკუსტიკური ფონი სენსიტიურ რეცეპტორებთან გაიზარდა 10 დბა-ზე მეტით, საცხოვრებელ ზონაში დღის საათებში >70 დბა-ზე და ახლავს ტონალური ან იმპულსური ხმაური, ღამის საათებში >45 დბა-ზე	>70 დბა-ზე, ახლავს ტონალური ან იმპულსური ხმაური

4.3. გეოლოგიური გარემოს სტაბილურობაზე და ნიადაგებზე ზემოქმედების შეფასების მეთოდოლოგია

ნიადაგზე და გეოლოგიურ გარემოზე ზემოქმედების სიდიდეები შეფასებულია შემდეგი პარამეტრებით:

- ზემოქმედების ინტენსიურობით, არეალით და ხანგრძლივობით;
- მათი სენსიტიურობით მოცემული ცვლილების მიმართ;
- მათი აღდგენის უნარით.

ზემოქმედების შეფასების კრიტერიუმები

რანჟ.	კატ.	ეროზია და გეოსაფრთხეები	ნიადაგის ნაყოფიერი ფენის განადგურება	ნიადაგის/ გრუნტის დაბინძურება
1	მაღლიან დაბალი	პროექტის საქმიანობა პრაქტიკულად არ უკავშირდება გეოსაფრთხეების გამომწვევ რისკებს	სამუდამოდ განადგურდა საპროექტო ტერიტორიის 3%-ზე ნაკლებზე	ნიადაგის/ გრუნტის ფონური მდგომარეობა შეუმჩნეველად შეიცვალა
2	დაბალი	საქმიანობა გეოლოგიურად უსაფრთხო უბნებზე არ იწვევს ეროზიას, ან სხვა ცვლილებებს, რამაც შესაძლოა გეოსაფრთხეები გამოიწვიოს, შემუშავებულია და ხორციელდება გეოსაფრთხეების მართვის / შემარბილებელი ზომების ეფექტური გეგმა	სამუდამოდ განადგურდა საპროექტო ტერიტორიის 3-10%	დამაბინძურებლების კონცენტრაცია 25%-ზე ნაკლებით გაიზარდა, თუმცა ნაკლებია დასაშვებ სიდიდეზე, ნიადაგის/ გრუნტის ხარისხის აღდგენას დასჭირდება 6 თვემდე
3	საშუალო	ეკოლოგიურად უსაფრთხო უბნებზე საქმიანობის განხორციელებისას მოსალოდნელია ისეთი პროცესების განვითარება (მაგ, ეროზია), რომლებმაც შესაძლოა ეფექტური მართვის გარეშე გამოიწვიოს გეოსაფრთხეები, შემუშავებულია გეოსაფრთხეების მართვის ეფექტური გეგმა	სამუდამოდ განადგურდა საპროექტო ტერიტორიის 10-30%	დამაბინძურებლების კონცენტრაცია 25-100%-ით გაიზარდა, თუმცა ნაკლებია დასაშვებ სიდიდეზე, ნიადაგის/გრუნტის ხარისხის აღდგენას დასჭირდება 6-12 თვემდე
4	მაღალი	გეოსაში უბნებზე/ ზონაში პრევენციული ზომების გატარების მიუხედავად ადგილი აქვს საშიში გეოლოგიურ განვითარებს.	განადგურდა საპროექტო ტერიტორიის 30-50%; უბნები დაზიანებულია საპროექტო ტერიტორიის გარეთაც.	დამაბინძურებლების კონცენტრაცია 100%-ზე მეტით გაიზარდა, ან აღემატება დასაშვებ სიდიდეს, ნიადაგის/ გრუნტის ხარისხის აღდგენას დასჭირდება 1-2 წელი
5	მაღლიან მაღალი	გეოსაში უბნებზე/ ზონაში პრევენციული ზომების გატარების მიუხედავად ადგილი აქვს საშიში გეოლოგიურ პროცესებს. გეოსაფრთხეების მართვის/ შემარბილებელი ზომების გეგმა არ არსებობს ან არაეფექტურია	დაზიანდა ან განადგურდა საპროექტო ტერიტორიის 50% მეტი; მცირე უბნები დაზიანებულია საპროექტო ტერიტორიის გარეთაც.	დამაბინძურებლების კონცენტრაცია 100%-ზე მეტით გაიზარდა, ან აღემატება დასაშვებ სიდიდეს, ნიადაგის/ გრუნტის ხარისხის აღდგენას დასჭირდება 2 წელზე მეტი

4.4. ზედაპირულ წყლებზე ზემოქმედების შეფასების მეთოდოლოგია

ზედაპირულ წყლებზე ზემოქმედების კუთხით წინამდებარე დოკუმენტში განხილულია წყლის ხარჯის ცვლილებით გამოწვეული ზემოქმედება და წყლის ხარისხის გაუარესების რისკები.

ზედაპირულ წყლებზე ზემოქმედების შეფასების კრიტერიუმები

რანჟ.	კატეგორია	ზედაპირული წყლის ობიექტის ხარჯის ცვლილება	წყლის ხარისხის გაუარესება
1	ძალიან დაბალი	ხარჯის ცვლილება შეუმჩნეველია, გავლენას არ ახდენს წყლის ჰაბიტატებზე /იქთიოფაუნაზე. წყალსარგებლობა არ შეცვლილა	ნივთიერებათა ფონური კონცენტრაცია და წყლის სიმღვრივე შეუმჩნეველად შეიცვალა
2	დაბალი	ხარჯი 10%-ით შეიცვალა, ზემოქმედება დროებითია (მაგ, აღდგება სამშენებლო სამუშაოების დასრულების შემდგომ) ან სეზონურია (მაგ, ადგილი ექნება მხოლოდ წყალმცირობისას), გავლენას არ ახდენს წყლის ჰაბიტატებზე /იქთიოფაუნაზე. დროებით ან მცირედ შეიცვალა წყალსარგებლობა	ნივთიერებათა კონცენტრაცია ან სიმღვრივე გაიზარდა 50%-ზე ნაკლებით, თუმცა არ აღემატება ზღვ-ს
3	საშუალო	ხარჯი 10-30%-ით შეიცვალა, თუმცა ზემოქმედება დროებითია (აღდგება სამშენებლო სამუშაოების დასრულების შემდგომ) ან სეზონური (ადგილი აქვს მხოლოდ წყალმცირობისას), მოსალოდნელია გარკვეული ზემოქმედება წყლის სენსიტიურ ჰაბიტატებზე/იქთიოფაუნაზე, დროებით და მცირედ შეიცვალა წყალსარგებლობა	ნივთიერებათა კონცენტრაცია ან წყლის სიმღვრივე გაიზარდა 50-100%-ით, თუმცა არ აღემატება ზღვ-ს
4	მაღალი	ხარჯი 30-50%-ით შეიცვალა, რაც შეუქცევადი ხასიათისაა, მნიშვნელოვან გავლენას ახდენს წყლის ჰაბიტატებზე, მოსალოდნელია ზემოქმედება იქთიოფაუნაზე, შესაძრევ გავლენას ახდენს წყალსარგებლობაზე	ნივთიერებათა კონცენტრაცია ან წყლის სიმღვრივე გაიზარდა 100%-ზე მეტით, ან გადააჭარბა ზღვ-ს
5	ძალიან მაღალი	ხარჯი 50%-ზე მეტით შეიცვალა, ზემოქმედება შეუქცევადია, ხარჯის სიმცირე მნიშვნელოვან გავლენას ახდენს წყლის ჰაბიტატებზე, ადგილი აქვს იქთიოფაუნაზე ზემოქმედებას, მნიშვნელოვნად შეიცვალა წყალსარგებლობა	ნივთიერებათა კონცენტრაცია ან წყლის სიმღვრივე გაიზარდა 200%-ზე მეტად და გადააჭარბა ზღვ-ს

4.5. მიწისქვეშა/გრუნტის წყლებზე ზემოქმედების შეფასების მეთოდოლოგია

მიწისქვეშა/გრუნტის წყლებზე ზემოქმედების კუთხით წინამდებარე დოკუმენტში განხილულია წყლის ხარჯის ცვლილებით გამოწვეული ზემოქმედება და წყლის ხარისხის გაუარესების რისკები.

მიწისქვეშა წყლებზე ზემოქმედების შეფასების კრიტერიუმები

რანჟ.	კატეგორია	მიწისქვეშა წყლის დებიტის ცვლილება	მიწისქვეშა წყლის ¹ ხარისხის გაუარესება
-------	-----------	-----------------------------------	---

1	ძალიან დაბალი	დებიტი შეუმჩნევლად შეიცვალა	ნივთიერებათა ფონური კონცენტრაცია შეუმჩნევლად შეიცვალა
2	დაბალი	გრუნტის წყლის დონე შესამჩნევად შემცირდა, თუმცა გავლენა არ მოუხდენია ჭაბურღილების წყლის დონეზე ან წყაროების წყლის ხარჯზე	II ჯგუფის ² ნივთიერებათა კონცენტრაცია ნაკლებია სასმელი წყლისთვის
3	საშუალო	გრუნტის წყლის დონე შესამჩნევად შემცირდა, ამასთან შემცირდა ჭაბურღილებიდან წყლის მოპოვებაც, გავლენას ახდენს წყაროების ხარჯზე	II ჯგუფის ნივთიერებათა კონცენტრაცია აღემატება სასმელი წყლისთვის დასაშვებს
4	მაღალი	ჭაბურღილები დროებით არ მუშაობს, ზედაპირული წყლის ობიექტებში განტვირთვა შემცირდა, რასაც სეზონური გვალვა და ეკოლოგიური ზემოქმედება მოჰყვება	ფიქსირდება I ჯგუფის მავნე ნივთიერებები
5	ძალიან მაღალი	ჭაბურღილები შრება, ზედაპირული წყლის ობიექტებში განტვირთვა აღარ ხდება, არსებობს გვალვისა და ეკოლოგიური ზემოქმედების დიდი რისკები	I ჯგუფის მავნე ნივთიერებათა კონცენტრაცია აღემატება სასმელ წყალში დასაშვებს

¹ საქართველოს კანონმდებლობით მიწისქვეშა წყლის ხარისხი არ რეგულირდება, ამიტომ შეფასებისთვის გამოყენებულია სასმელი წყლის სტანდარტი

² ევროკავშირის დირექტივა 80/68/EEC, 1979 წ. 17 დეკემბერი, „გრუნტის წყლის დაცვა გარკვეული სახიფათო ნივთიერებებით დაბინძურებისგან“

4.6. ვიზუალურ-ლანდშაფტური ზემოქმედების შეფასების მეთოდოლოგია

ვიზუალურ-ლანდშაფტური ზემოქმედების შეფასება მეტ-ნაკლებად სუბიექტურ ხასიათს ატარებს. შეფასების კრიტერიუმებად აღებულია ზემოქმედების არეალი და ხანგრძლივობა, ასევე ლანდშაფტის ფარდობითი ეკოლოგიური ღირებულება.

ვიზუალურ-ლანდშაფტური ზემოქმედების შეფასების კრიტერიუმები

რანჟ.	კატეგორია	ზემოქმედება ვიზუალურ რეცეპტორებზე	ლანდშაფტის ცვლილების ხანგრძლივობა და სივრცული საზღვრები/ ლანდშაფტის ხარისხი და ღირებულება
1	ძალიან დაბალი	ხედის ცვლილება შეუმჩნეველია	ლანდშაფტის ცვლილება შეუმჩნეველია, ან ლანდშაფტი არაა ღირებული
2	დაბალი	ზოგიერთი წერტილიდან ხედის უმნიშვნელო ცვლილებაა შესამჩნევი, რაც ადვილად შეგუებადია	ლანდშაფტის ცვლილება უმნიშვნელოა, ან ლანდშაფტის აღდგენას 1-2 წელი სჭირდება
3	საშუალო	ხედი შესამჩნევად შეიცვალა დაკვირვების მრავალი წერტილისთვის, თუმცა ადვილად შეგუებადია	შეიცვალა ბუნებრივი ლანდშაფტის ცალკეული უბნები, ან ლანდშაფტის აღდგენას 2-5 წელი სჭირდება

4	მაღალი	დაკვირვების წერტილების უმეტესობისთვის ხედი შესამჩნევად შეიცვალა, თუმცა შეგუებადია	ბუნებრივი ან მაღალი ღირებულების ლანდშაფტი დიდ ფართობზე შეიცვალა, ან ლანდშაფტის აღდგენას 5-10 წელი სჭირდება
5	ძალიან მაღალი	ხედი მთლიანად შეიცვალა ყველა ადგილიდან, მოსალოდნელია ძნელად შეგუებადი ზემოქმედება	ბუნებრივი ან მაღალი ღირებულების ლანდშაფტი დიდ ფართობზე შეიცვალა და ლანდშაფტის აღდგენა შეუძლებელია

4.7. ბიოლოგიურ გარემოზე ზემოქმედების შეფასების მეთოდოლოგია

ბიოლოგიურ გარემოზე ზემოქმედების შესაფასებლად ხარისხობრივი კრიტერიუმები შემოტანილია შემდეგი კატეგორიებისთვის:

- ჰაბიტატის მთლიანობა, სადაც შეფასებულია ჰაბიტატების მოსალოდნელი დანაკარგი ან ფრაგმენტირება, ეკოსისტემის პოტენციური ტევადობის შემცირება და ზემოქმედება ბუნებრივ დერეფნებზე;
- სახეობათა დაკარგვა. ზემოქმედება სახეობათა ქცევაზე, სადაც შეფასებულია მათი ქცევის შეცვლა ფიზიკური ცვლილებების, მათ შორის ვიზუალური ზემოქმედების, ხმაურისა და ატმოსფერული ემისიების გამო, ასევე შეფასებულია ზემოქმედება გამრავლებაზე, დაწყვილებაზე, ქვირილობაზე, დღიურსა თუ სეზონურ მიგრაციაზე, აქტიურობაზე, სიკვდილიანობაზე.
- დაშორების დიდი მანძილიდან გამომდინარე დაცულ ტერიტორიებზე ზემოქმედება განხილული არ არის.

ბიოლოგიურ გარემოზე ზემოქმედების შეფასების კრიტერიუმები

კატეგ	ზემოქმედება ჰაბიტატების მთლიანობაზე	სახეობათა დაკარგვა. ზემოქმედება სახეობათა ქცევაზე
მაღალი დაბალი	უმნიშვნელო ზემოქმედება ჰაბიტატის მთლიანობაზე. რეკულტივაციის სამუშაოების დასრულების შემდეგ ჰაბიტატი მოკლე დროში (<1 წელზე) აღდგება	ქცევის შეცვლა შეუმჩნეველია, მოსალოდნელია მცირეძუმწოვრების/თევზების არა ღირებული სახეობების ერთეული ეგზემპლარების დაღუპვა, არ არსებობს ინვაზიური სახეობების გავრცელების საფრთხე
დაბალი	შესამჩნევი ზემოქმედება დაბალი ღირებულების ჰაბიტატის მთლიანობაზე, მ.შ. ნაკლებად ღირებული 10-20 ჰა ხმელეთის ჰაბიტატის დაკარგვა. რეკულტივაციის სამუშაოების დასრულების შემდეგ ჰაბიტატი 2 წელიწადში აღდგება.	ქცევის შეცვლა შესაძლებელია გამოვლენილი იქნას სტანდარტული მეთოდებით, მოსალოდნელია მცირე ძუმწოვრების/ თევზების არა ღირებული სახეობების ერთეული ეგზემპლარების დაღუპვა, არ არსებობს ინვაზიური სახეობის გავრცელების საფრთხე
საშუალო	შესამჩნევი ზემოქმედება ადგილობრივად ღირებული ჰაბიტატის მთლიანობაზე, მისი შემცირება, ღირებული ჰაბიტატების შემცირება, ან ნაკლებად ღირებული 20-50 ჰა ფართობზე ხმელეთის ჰაბიტატის დაკარგვა. რეკულტივაციის სამუშაოების დასრულების შემდეგ ჰაბიტატი 2-5 წელიწადში აღდგება.	ენდემური და სხვა ღირებული სახეობების ქცევის შეცვლა შესაძლებელია გამოვლენილი იქნას სტანდარტული მეთოდებით, მოსალოდნელია ცხოველთა ნაკლებად ღირებული სახეობების დაღუპვა, მოსალოდნელია ინვაზიური სახეობების გამოჩენა
მაღალი	ადგილობრივად ღირებული ჰაბიტატების შემცირება, ან 50-100 ჰა ნაკლებად ღირებული ხმელეთის ჰაბიტატის დაკარგვა. რეკულტივაციის სამუშაოების დასრულების შემდეგ ჰაბიტატი 5-10 წელიწადში აღდგება.	ქვეყანაში დაცული სახეობების ქცევის შეცვლა შესაძლებელია გამოვლენილი იქნას სტანდარტული მეთოდებით. მოსალოდნელია ცხოველთა დაცული ან ღირებული სახეობების დაღუპვა და მოსალოდნელია მათი შემცირება. გავრცელდა ინვაზიური სახეობები

ძალიან მაღალი	ადგილობრივად ღირებული ჰაბიტატების შემცირება, ან >100 ჰა-ზე მეტი ნაკლებად ღირებული ჰაბიტატის დაკარგვა. რეკულტივაციის სამუშაოების დასრულების შემდეგ ჰაბიტატის აღდგენას 10 წელზე მეტი სჭირდება	საერთაშორისოდ დაცული სახეობების ქცევის შეცვლა შესაძლებელია გამოვლენილი იქნას სტანდარტული მეთოდებით, ილუპება ცხოველთა დაცული ან ღირებული სახეობები და არსებობს მათი გაქრობის ალბათობა. გავრცელდა ინვაზიური სახეობები
---------------	---	---

4.8. კულტურულ და არქეოლოგიურ ძეგლებზე ზემოქმედების შეფასების მეთოდოლოგია

კულტურულ მემკვიდრეობაზე ზემოქმედების შეფასების კრიტერიუმები

რანჟ.	კატეგორია	კულტურული მემკვიდრეობის დაზიანება/განადგურება
1	ძალიან დაბალი	ზემოქმედების რისკი უმნიშვნელოა ობიექტიდან დიდი მანძილით დაშორების ან მშენებლობისას/ექსპლუატაციისას გამოყენებული მეთოდის გამო
2	დაბალი	შესაძლოა დაზიანდეს/განადგურდეს უმნიშვნელო ობიექტის 1-10%
3	საშუალო	შესაძლოა დაზიანდეს/განადგურდეს ადგილობრივად მნიშვნელოვანი ობიექტის 10-25%
4	მაღალი	შესაძლოა დაზიანდეს/განადგურდეს ადგილობრივად მნიშვნელოვანი ობიექტის 25%-50%, ან დაზიანდეს რეგიონალური მნიშვნელობის ობიექტი
5	ძალიან მაღალი	შესაძლოა დაზიანდეს/განადგურდეს ადგილობრივად მნიშვნელოვანი ობიექტის 50-100%, მნიშვნელოვნად დაზიანდეს რეგიონალური მნიშვნელობის ან ეროვნული ან საერთაშორისო მნიშვნელობის დაცული ობიექტი

4.9. სოციალურ-ეკონომიკურ გარემოზე ზემოქმედების შეფასების მეთოდოლოგია

დაგეგმილი საქმიანობის პროცესში სოციალურ-ეკონომიკურ პირობებზე ზემოქმედების განხილვისას გასათვალისწინებელია შემდეგი ფაქტორები:

1. შესაძლო დემოგრაფიული ცვლილებები;
2. ზემოქმედება მიწის საკუთრებასა და გამოყენებაზე;
3. დასაქმებასთან დაკავშირებული დადებითი და ნეგატიური ზემოქმედებები;
4. წვლილი ეკონომიკაში;
5. ზემოქმედება სატრანსპორტო ნაკადებზე;
6. ჯანმრთელობასა და უსაფრთხოებასთან დაკავშირებული რისკები.

ზემოქმედების შეფასებისას გამოყენებულია სამ კატეგორიანი სისტემა - დაბალი ზემოქმედება, საშუალო ზემოქმედება, მაღალი ზემოქმედება.

სოციალურ-ეკონომიკურ ზემოქმედების შეფასების კრიტერიუმები

რანჟ.	კატეგ.	სოციალურ-ეკონომიკური ზემოქმედება
დადებითი		
1	დაბალი	<ul style="list-style-type: none"> - რეგიონის მოსახლეობის დასაქმებულობის დონემ 0.1%-ზე ნაკლებად მოიმატა. - ადგილობრივი მოსახლეობის საშუალო შემოსავალი 10%-ით გაიზარდა. - რეგიონის საბიუჯეტო შემოსავლები 1%-ით გაიზარდა. - მცირედ გაუმჯობესდა ადგილობრივი ინფრასტრუქტურა/ელექტრომომარაგება, რის შედეგადაც გაუმჯობესდა ადგილობრივი მოსახლეობის საცხოვრებელი/ საარსებო და ეკონომიკური გარემო.
2	საშუალო	<ul style="list-style-type: none"> - რეგიონის მოსახლეობის დასაქმებულობის დონე 0.1%-1%-ით მოიმატა. - ადგილობრივი მოსახლეობის საშუალო შემოსავალი 10-50%-ით გაიზარდა. - რეგიონის საბიუჯეტო შემოსავლები 1-5%-ით გაიზარდა. - შესამჩნევად გაუმჯობესდა ინფრასტრუქტურა/ელექტრომომარაგება, რის შედეგადაც მნიშვნელოვნად გაუმჯობესდა ადგილობრივი და რეგიონის მოსახლეობის საცხოვრებელი/ საარსებო გარემო და რაც ხელს უწყობს რეგიონის ეკონომიკურ განვითარებას.
3	მაღალი	<ul style="list-style-type: none"> - რეგიონის მოსახლეობის დასაქმებულობის დონე 1%-ზე მეტით მოიმატა - ადგილობრივი მოსახლეობის საშუალო შემოსავალი 50%-ზე მეტით გაიზარდა - რეგიონის საბიუჯეტო შემოსავლები 5%-ზე მეტით გაიზარდა - ადგილი აქვს ინფრასტრუქტურის/ელექტრომომარაგების მნიშვნელოვან გაუმჯობესებას, რის შედეგადაც მნიშვნელოვნად გაუმჯობესდა ადგილობრივი მოსახლეობის საცხოვრებელი/საარსებო გარემო და რაც ხელს უწყობს რეგიონის/ქვეყნის ეკონომიკურ განვითარებას.
უარყოფითი		
1	დაბალი	<ul style="list-style-type: none"> - მოსალოდნელია რესურსის ან ინფრასტრუქტურის ხელმისაწვდომობის მცირე დროით შეფერხება, რაც გავლენას არ მოახდენს ადგილობრივი მოსახლეობის შემოსავლებზე, ასევე არ მოყვება გრძელვადიანი უარყოფითი ზემოქმედება ადგილობრივი მოსახლეობის ეკონომიკურ საქმიანობაზე. - მოსალოდნელია მოსახლეობის ცხოვრების ხარისხის დაქვეითდება მცირე დროით, რასაც არ მოყვება გრძელვადიანი უარყოფითი შედეგი. - ჯანმრთელობაზე ზემოქმედებას ადგილი არა აქვს. - უსაფრთხოებაზე ზემოქმედება უმნიშვნელოა. - ადგილი აქვს ხანგრძლივ, თუმცა მოსახლეობისთვის ადვილად შეგუებად ზემოქმედებას გარემოზე . - ადგილობრივი მოსახლეობა 10%-ით გაიზარდება მიგრაციის ხარჯზე.
2	საშუალო	<ul style="list-style-type: none"> - რესურსის ან ინფრასტრუქტურის ხელმისაწვდომობა მცირე დროით შეფერხდება, რის გამოც ადგილობრივი მოსახლეობა იძულებულია მცირე დროით შეიცვალოს ცხოვრების წესი, თუმცა ამას გრძელვადიანი უარყოფითი გავლენა არ ექნება ადგილობრივი მოსახლეობის ეკონომიკურ საქმიანობაზე. - მოსალოდნელია ადგილობრივი მოსახლეობის ცხოვრების ხარისხის დაქვეითდება მცირე დროით, რასაც არ მოყვება გრძელვადიანი უარყოფითი შედეგი. - მოსალოდნელია გარკვეული ზემოქმედება ჯანმრთელობაზე, თუმცა არ არსებობს სიკვდილიანობის გაზრდის რისკი. - არსებობს უსაფრთხოებასთან დაკავშირებული გარკვეული რისკები . - გარკვეულ ზემოქმედებასთან დაკავშირებით მოსალოდნელია მოსახლეობის მხრიდან საჩივრები. - ადგილობრივი მოსახლეობა 10-30%-ით გაიზარდება მიგრაციის ხარჯზე.
3	მაღალი	<ul style="list-style-type: none"> - გარკვეული რესურსები ან ინფრასტრუქტურა ადგილობრივი მოსახლეობისთვის ხელმიუწვდომელი გახდა, რის გამოც ისინი იძულებულნი არიან შეიცვალონ ცხოვრების წესი და რასაც გრძელვადიანი უარყოფითი გავლენა აქვს მათ ეკონომიკურ საქმიანობაზე. - ადგილობრივი მოსახლეობის ცხოვრების ხარისხი შესამჩნევად დაქვეითდა; - ადგილი აქვს შესამჩნევ ზემოქმედებას ჯანმრთელობაზე, არსებობს სიკვდილიანობის გაზრდის რისკი; - არსებობს უსაფრთხოებასთან დაკავშირებული გარკვეული რისკები . - ადგილი აქვს კორუფციულ გარიგებებს დასაქმებასთან დაკავშირებით ან ნეპოტიზმს. - მოსახლეობა მუდმივად ჩივის ზემოქმედების გარკვეულ ფაქტორებთან დაკავშირებით და ამასთან დაკავშირებით წარმოიქმნება კონფლიქტური სიტუაციები მოსახლეობასა და პერსონალს შორის.

5. ინფორმაცია იმ ღონისძიებების შესახებ, რომლებიც გათვალისწინებული იქნება გარემოზე მნიშვნელოვანი უარყოფითი ზემოქმედების თავიდან აცილებისათვის, შემცირებისათვის ან/და შერბილებისათვის

გარემოსდაცვითი ღონისძიებების იერარქია შემდეგნაირად გამოყურება:

- ზემოქმედების თავიდან აცილება/პრევენცია;
- ზემოქმედების შემცირება;
- ზემოქმედების შერბილება;
- ზიანის კომპენსაცია.

ზემოქმედების თავიდან აცილება და რისკის შემცირება შესაძლებლობისდაგვარად შეიძლება მიღწეულ იქნას საწარმოს სამუშაოების წარმოების და ექსპლუატაციისას საუკეთესო პრაქტიკის გამოცდილების გამოყენებით. შემარბილებელი ღონისძიებების ნაწილი გათვალისწინებულია პროექტის შემუშავებისას. თუმცა ვინაიდან ყველა ზემოქმედების თავიდან აცილება შეუძლებელია, პროექტის გარემოსადმი მაქსიმალური უსაფრთხოების უზრუნველსაყოფად სასიცოცხლო ციკლის ყველა ეტაპისთვის და ყველა რეცეპტორისთვის განისაზღვრება შესაბამისი შემარბილებელი ღონისძიებების გეგმა.

გეგმა „ცოცხალი“ დოკუმენტია და მისი დაზუსტება და კორექტირება მოხდება სამუშაო პროცესში მონიტორინგის/დაკვირვების საფუძველზე. გარემოსდაცვითი ღონისძიებების გატარებაზე პასუხისმგებლობა ეკისრება საქმიანობის განმახორციელებელს.

საქმიანობის განხორციელების პროცესში გარემოსდაცვითი რისკების შემარბილებელი ღონისძიებების წინასწარი მონახაზი შეჯამებულია ქვემოთ (იხ.ცხრილები 5.1-5.2).

დაგეგმილი საქმიანობის განხორციელების პროცესში ბუნებრივ და სოციალურ გარემოზე შესაძლო ზემოქმედების შერბილების ღონისძიებების დეტალური პროგრამის დამუშავება მოხდება შეფასების შემდგომ ეტაპზე (გზშ-ის ანგარიშის მომზადება), როდესაც ცნობილი გახდება პროექტის ტექნიკური დეტალები.

გზშ-ის ანგარიშის წარმოდგენილ ცხრილში მოცემული იქნება ინფორმაცია პროექტის განხორციელების შედეგად მოსალოდნელი ზემოქმედებების შემარბილებელი ღონისძიებების და საჭირო მონიტორინგული სამუშაოების შესახებ, კერძოდ:

- I. **სვეტი:** მოსალოდნელი ზემოქმედების აღწერა ცალკეული რეცეპტორების მიხედვით, რა სახის სამუშაოების შედეგად არის მოსალოდნელი აღნიშნული ზემოქმედება და ზემოქმედების სავარაუდო მნიშვნელობა (ზემოქმედების სავარაუდო მნიშვნელობის შეფასება მოხდა 5 ბალიანი კლასიფიკაციის მიხედვით: „ძალიან დაბალი“, „დაბალი“, „საშუალო“, „მაღალი“ ან „ძალიან მაღალი“);
- II. **სვეტი** - გარემოზე ზემოქმედების შემარბილებელი ღონისძიებების ძირითადი ამოცანების აღწერა;
- III. **სვეტი** - შემარბილებელი ღონისძიებების ჩამონათვალი, რომლებიც შეამცირებს ან აღმოფხვრის მოსალოდნელი ზემოქმედებების მნიშვნელობას (ხარისხს), ნარჩენი (შემარბილებელი ღონისძიებების გატარების შემდგომ მოსალოდნელი) ზემოქმედების სავარაუდო მნიშვნელობა (ნარჩენი ზემოქმედების მნიშვნელოვნება ასევე შეფასებულია ზემოთ აღნიშნული 5 ბალიანი კლასიფიკაციის მიხედვით);
- IV. **სვეტი** -
 - შემარბილებელი ღონისძიებების გატარებაზე პასუხისმგებელი;
 - პროექტის განხორციელების რომელ ეტაპებზე იქნება უფრო ეფექტური შესაბამისი შემარბილებელი ღონისძიების გატარება;
 - შემარბილებელი ღონისძიებების ჩატარებისთვის საჭირო ხარჯების შეფასება. (ხარჯების შეფასება მოხდა მიახლოებით, 3 ბალიანი

კლასიფიკაციის მიხედვით: „დაბალი“ - <25000\$; „საშუალო“ - 25000-100000\$;
„მაღალი“ - >100000\$);

V. სვეტი - საჭირო მონიტორინგული სამუშაოების ზოგადი აღწერა.

5.1. შემარბილებელი ღონისძიებები - მშენებლობის ეტაპი

რეცეპტორი/ ზემოქმედება	ზემოქმედების აღწერა	ზემოქმედების მოსალოდნელი დონე	პირველადი წინადადება შემარბილებელი ღონისძიებების შესახებ
ემისიები ატმოსფერულ ჰაერში	<ul style="list-style-type: none"> მანქანების, სამშენებლო ტექნიკის გამონაბოლქვი; 	საშუალო უარყოფითი	<ul style="list-style-type: none"> საწარმოში გამოყენებული ტექნიკა და სატრანსპორტო საშუალებები უნდა აკმაყოფილებდნენ გარემოს დაცვისა და ტექნიკური უსაფრთხოების მოთხოვნებს; მტვრის დონეების აქტიური შემცირება (განსაკუთრებით მშრალ ამინდებში) მანქანების მოძრაობის სიჩქარის შემცირების, ან მტვრის შემამცირებელი სხვა საშუალებებით;
ხმაური გავრცელება	<ul style="list-style-type: none"> საწარმოს ტერიტორიაზე მოძრავი ავტომობილები; 	საშუალო უარყოფითი	<ul style="list-style-type: none"> საწარმოში გამოყენებული ტექნიკა და სატრანსპორტო საშუალებები უნდა აკმაყოფილებდნენ გარემოს დაცვისა და ტექნიკური უსაფრთხოების მოთხოვნებს, რისთვისაც საჭიროა მათი ტექნიკური მდგომარეობის შემოწმება სამუშაოს დაწყების წინ; მომსახურე პერსონალი უზრუნველყოფილი უნდა იყოს სპეციალური ყურსაცმებით, მათთვის გამოყოფილი უნდა იყოს მოსასვენებელი ოთახი, სადაც ხმაურის დონე არ იქნება მაღალი; საწარმოს დირექცია მოვალეა გააკონტროლოს, რომ ხმაურმა არ გადააჭარბოს კანონით დადგენილ ზღვრულ ნორმებს, ხოლო თუ ასეთი რამ მოხდა, საჭიროებისამებრ დირექციამ უნდა განახორციელოს ხმაურის გავრცელების საწინააღმდეგო ღონისძიებები, მაგ: ტექნიკის ხმაურის დონის შემცირება მათი ტექნიკურად გამართვით, ხმაურ დამცავი ბარიერებისა და ეკრანების მოწყობა ხმაურის გამომწვევ წყაროსა და სენსიტიურ ტერიტორიას შორის, ხმაურის გამომწვევი წყაროების ერთდროული მუშაობის შეძლებისდაგვარად შეზღუდვა და სხვ.
ზედაპირული და გრუნტის წყლების დაბინძურების რისკები	<ul style="list-style-type: none"> ზედაპირული წყლების დაბინძურება მიმდინარე სამუშაოებისას, ნარჩენების/მასალების არასწორი მართვის შემთხვევაში; 	საშუალო უარყოფითი	<ul style="list-style-type: none"> მანქანა/დანადგარების ტექნიკური გამართულობის უზრუნველყოფა; სამუშაოს დასრულების შემდეგ ყველა პოტენციური დამაბინძურებელი მასალა გატანა. საწვავის/საპოხი მასალის დაღვრის შემთხვევაში დაბინძურებული უბნის ლოკალიზაცია/გაწმენდა;

<p>ნიადაგის/გრუნტის დაბინძურების რისკი</p>	<ul style="list-style-type: none"> ▪ სატვირთო ავტომობილების გაუმართაობა; ▪ ნარჩენების არასწორი მართვა; 	<p>დაბალი უარყოფითი</p>	<ul style="list-style-type: none"> ▪ წარმოებაში გამოყენებული სატრანსპორტო საშუალებები უნდა აკმაყოფილებდნენ გარემოს დაცვისა და ტექნიკური უსაფრთხოების მოთხოვნებს, რათა მაქსიმალურად შეიზღუდოს სატრანსპორტო საშუალებებიდან საწვავისა და ზეთის დაღვრის რისკები; ▪ საწარმოო ტერიტორიაზე სანიტარიული პირობების დაცვა – უნდა აიკრძალოს ნედლეულის, მზა პროდუქციის ან სხვა მასალების ტერიტორიაზე მიმოფანტვა; ▪ ნებისმიერი სახის ნარჩენების სათანადო მენეჯმენტი; ▪ ნავთობპროდუქტების დაღვრის შემთხვევაში, ნიადაგის დაბინძურებული ფენის დაუყოვნებლივი მოხსნა და რემედიაცია (სპეციალური ნებართვის მქონე კონტრაქტორის საშუალებით).
<p>ნარჩენები</p>	<ul style="list-style-type: none"> ▪ სახიფათო ნარჩენები (საწვავ-საპოხი მასალების ნარჩენები და სხვ.); ▪ საყოფაცხოვრებო ნარჩენები. 	<p>საშუალო უარყოფითი</p>	<ul style="list-style-type: none"> ▪ საწარმოს ტერიტორიაზე ნარჩენების სეგრეგირებული შეგროვების მეთოდის დანერგვა; ▪ ნარჩენების სეგრეგირებული მეთოდით შეგროვების უზრუნველყოფისათვის საჭირო რაოდენობის სპეციალური კონტეინერების განთავსება და ამ კონტეინერების მარკირება (ფერი, წარწერა); ▪ სახიფათო ნარჩენების დროებითი განთავსებისათვის შესაბამისი სათავსის (დასაშვებია ვაგონ კონტეინერი) გამოყოფა და გარემოსდაცვითი მოთხოვნების შესაბამისად კეთილმოწყობა, მათ შორის: <ul style="list-style-type: none"> ○ სათავსის იატაკი მოპირკეთებული უნდა იქნას მყარი საფარით; ○ ნარჩენების განთავსებისათვის საჭიროა მოეწყოს სტელაჟები და თაროები; ○ ნარჩენების განთავსება დასაშვებია მხოლოდ ჰერმეტიკ ტარაში შეფუთულ მდგომარეობაში, რომელსაც უნდა გააჩნდეს სათანადო მარკირება. ▪ შეძლებისდაგვარად საწარმოო ნარჩენების ხელმეორედ გამოყენება; ▪ ტრანსპორტირებისას განსაზღვრული წესების დაცვა (ნარჩენების ჩატვირთვა სატრანსპორტო საშუალებებში მათი ტევადობის შესაბამისი რაოდენობით; ტრანსპორტირებისას მანქანების მარის სათანადო გადაფარვის უზრუნველყოფა); ▪ შემდგომი მართვისათვის ნარჩენების გადაცემა მხოლოდ შესაბამისი ნებართვის მქონე კონტრაქტორისათვის; ▪ ნარჩენების საბოლოო განთავსება მხოლოდ წინასწარ განსაზღვრულ ადგილზე, შესაბამისი წესებისა და ნორმების დაცვით.

ზემოქმედება სატრანსპორტო ნაკადებზე	<ul style="list-style-type: none"> ▪ სატრანსპორტო ნაკადების გადატვირთვა; 	დაბალი უარყოფითი	<ul style="list-style-type: none"> ▪ შეძლებისდაგვარად საზოგადოებრივ გზებზე მანქანების გადაადგილების შეზღუდვა; ▪ საჩივრების შემოსვლის შემთხვევაში მათი დაფიქსირება/აღრიცხვა და სათანადო რეაგირება.
ზემოქმედება ადამიანის ჯანმრთელობაზე	<ul style="list-style-type: none"> ▪ ავარიების და დაზიანების რისკები 	დაბალი უარყოფითი	<ul style="list-style-type: none"> ▪ ადამიანთა უსაფრთხოება რეგლამენტირებული იქნება შესაბამისი სტანდარტებით, სამშენებლო ნორმებით და წესებით, აგრეთვე სანიტარული ნორმებით და წესებით; ▪ დასაქმებული პირების შესაბამისი ინსტრუქტაჟის პერიოდული ჩატარება, ჯანმრთელობისათვის სახიფათო უბნებში გამაფრთხილებელი ნიშნების მოწყობა და სხვ.

ცხრილი 5.2. შემარბილებელი ღონისძიებები - ექსპლუატაციის ეტაპზე

რეცეპტორი/ ზემოქმედება	ზემოქმედების აღწერა	ზემოქმედების მოსალოდნელი ღონე	პირველადი წინადადება შემარბილებელი ღონისძიებების შესახებ
ატმოსფერულ ჰაერში მაგნე ნივთიერებების გავრცელება	<ul style="list-style-type: none"> ▪ ტექნოლოგიური დანადგარების ფუნქციონირებით გამოწვეული ემისიები; ▪ სატრანსპორტო ოპერაციებით გამოწვეული ემისიები. 	დაბალი უარყოფითი	<ul style="list-style-type: none"> ▪ საწარმოში გამოყენებული ტექნოლოგიური დანადგარები და სატრანსპორტო საშუალებები უნდა აკმაყოფილებდნენ გარემოს დაცვისა და ტექნიკური უსაფრთხოების მოთხოვნებს; ▪ მტვრის დონეების აქტიური შემცირება (განსაკუთრებით მშრალ ამინდებში) მანქანების მოძრაობის სიჩქარის შემცირების, ან მტვრის შემამცირებელი სხვა საშუალებებით; ▪ ნედლეულის და მზა პროდუქციის ტრანსპორტირებისას ავტოთვითმცლელების ძარის სპეციალური საფარით დაფარვა; ▪ საწარმოს ტერიტორიაზე დროებით დასაწყობებული ნედლეული, მზა პროდუქცია და მეორადი მასალა მაქსიმალურად უნდა იყოს დაცული ქარისმიერი გადატანისგან.
ხმაური გავრცელება	<ul style="list-style-type: none"> ▪ საწარმოს ტერიტორიაზე მოძრავი სატვირთო ავტომობილები; ▪ საწარმოს დანადგარ-მოწყობილობები. 	საშუალო უარყოფითი	<ul style="list-style-type: none"> ▪ საწარმოში გამოყენებული ტექნოლოგიური დანადგარები და სატრანსპორტო საშუალებები უნდა აკმაყოფილებდნენ გარემოს დაცვისა და ტექნიკური უსაფრთხოების მოთხოვნებს, რისთვისაც საჭიროა მათი ტექნიკური მდგომარეობის შემოწმება სამუშაოს დაწყების წინ; ▪ ნედლეულის და მზა პროდუქციის ტრანსპორტირებისას მაქსიმალურად გამოყენებული იქნას დასახლებული პუნქტების შემოვლითი მარშრუტები; ▪ მომსახურე პერსონალი უზრუნველყოფილი უნდა იყოს სპეციალური ყურსაცმებით, მათთვის გამოყოფილი უნდა იყოს მოსასვენებელი ოთახი, სადაც ხმაურის დონე არ იქნება მაღალი; ▪ საწარმოს დირექცია მოვალეა გააკონტროლოს, რომ ხმაურმა არ გადააჭარბოს კანონით დადგენილ ზღვრულ ნორმებს, ხოლო თუ ასეთი რამ მოხდა, საჭიროებისამებრ დირექციამ უნდა განახორციელოს ხმაურის გავრცელების საწინააღმდეგო ღონისძიებები, მაგ: დანადგარებისა და ტექნიკის ხმაურის დონის შემცირება მათი ტექნიკურად გამართვით, ხმაურ დამცავი ბარიერებისა და ეკრანების მოწყობა ხმაურის გამომწვევი წყაროსა და სენსიტიურ ტერიტორიას შორის, ხმაურის გამომწვევი წყაროების ერთდროული მუშაობის შეძლებისდაგვარად შეზღუდვა და სხვ. ▪ საჩივრების შემოსვლის შემთხვევაში მათი დაფიქსირება/აღრიცხვა და

			სათანადო რეაგირება
ზემოქმედება ზედაპირულ წყლებზე	<ul style="list-style-type: none"> ზედაპირული და გრუნტის წყლების დაბინძურება ნარჩენების არასწორი მართვის და სხვა გაუთვალისწინებელ შემთხვევებში; ზედაპირული წყლების დაბინძურება მიმდინარე საქმიანობისა, ნარჩენების/მასალების არასწორი მართვის შემთხვევაში. 	დაბალი უარყოფითი	<ul style="list-style-type: none"> საწარმოს ექსპლუატაციის პერიოდში წარმოქმნილი ჩამდინარე წყლების სათანადო მენეჯმენტი; წარმოებაში გამოყენებული სატრანსპორტო საშუალებები უნდა აკმაყოფილებდნენ გარემოს დაცვისა და ტექნიკური უსაფრთხოების მოთხოვნებს, რათა მაქსიმალურად შეიზღუდოს სატრანსპორტო საშუალებებიდან საწვავისა და ზეთის დაღვრის და შემდგომ სანიაღვრე წყლებით დამაბინძურებელი ნივთიერებების მდ. მტკვრის აუზში მოხვედრის რისკები; ნებისმიერი სახის ნარჩენების სათანადო მენეჯმენტი და სანიტარიული პირობების მკაცრი დაცვა – ნებისმიერი სახის მასალის წყალში გადაყრა კატეგორიულად დაუშვებელია;
ნიადაგის/გრუნტის დაბინძურების რისკი	<ul style="list-style-type: none"> სატვირთო ავტომობილების გაუმართაობა; ნარჩენების არასწორი მართვა; 	დაბალი უარყოფითი	<ul style="list-style-type: none"> გზის და საწარმოო მოედნის საზღვრების მკაცრი დაცვა ნიადაგის ზედმეტად დაზიანების თავიდან აცილების მიზნით; წარმოებაში გამოყენებული სატრანსპორტო საშუალებები უნდა აკმაყოფილებდნენ გარემოს დაცვისა და ტექნიკური უსაფრთხოების მოთხოვნებს, რათა მაქსიმალურად შეიზღუდოს სატრანსპორტო საშუალებებიდან საწვავისა და ზეთის დაღვრის რისკები; საწარმოო ტერიტორიაზე სანიტარიული პირობების დაცვა - უნდა აიკრძალოს ნედლეულის, მზა პროდუქციის ან სხვა მასალების ტერიტორიაზე მიმოფანტვა; ნებისმიერი სახის ნარჩენების სათანადო მენეჯმენტი; ნავთობპროდუქტების დაღვრის შემთხვევაში, ნიადაგის დაბინძურებული ფენის დაუყოვნებლივი მოხსნა და რემედიაცია (სპეციალური ნებართვის მქონე კონტრაქტორის საშუალებით).
მიწისქვეშა წყლების დაბინძურების რისკი	<ul style="list-style-type: none"> სატვირთო ავტომობილების გაუმართაობა; ნარჩენების არასწორი მართვა; 	დაბალი უარყოფითი	<ul style="list-style-type: none"> იმ შემთხვევაში, თუ შესრულდება ზედაპირული წყლების და ნიადაგის/გრუნტის დაბინძურების თავიდან ასაცილებლად შემუშავებული ღონისძიებები, მიწისქვეშა წყლების დაბინძურების ალბათობა მინიმუმამდე მცირდება, შესაბამისად ასეთი რისკების შესამცირებლად, დამატებითი ღონისძიებების დაგეგმვა საჭირო არ არის.

ნარჩენები	<ul style="list-style-type: none"> ▪ სახიფათო ნარჩენები (საწვავ-საპოხი მასალების ნარჩენები და სხვ.); ▪ საყოფაცხოვრებო ნარჩენები. 	საშუალო უარყოფითი	<ul style="list-style-type: none"> ▪ საწარმოს ტერიტორიაზე ნარჩენების სეგრეგირებული შეგროვების მეთოდის დანერგვა; ▪ ნარჩენების სეგრეგირებული მეთოდით შეგროვების უზრუნველყოფისათვის საჭირო რაოდენობის სპეციალური კონტეინერების განთავსება და ამ კონტეინერების მარკირება (ფერი, წარწერა); ▪ სახიფათო ნარჩენების დროებითი განთავსებისათვის შესაბამისი სათავსის (დასაშვებია ვაგონ კონტეინერი) გამოყოფა და გარემოსდაცვითი მოთხოვნების შესაბამისად კეთილმოწყობა, მათ შორის: <ul style="list-style-type: none"> ○ სათავსის იატაკი მოპირკეთებული უნდა იქნას მყარი საფარით; ○ ნარჩენების განთავსებისათვის საჭიროა მოეწყოს სტელაჟები და თაროები; ○ ნარჩენების განთავსება დასაშვებია მხოლოდ ჰერმეტიკულ ტარაში შეფუთულ მდგომარეობაში, რომელსაც უნდა გააჩნდეს სათანადო მარკირება. ▪ შეძლებისდაგვარად საწარმოო ნარჩენების ხელმეორედ გამოყენება; ▪ ტრანსპორტირებისას განსაზღვრული წესების დაცვა (ნარჩენების ჩატვირთვა სატრანსპორტო საშუალებებში მათი ტევადობის შესაბამისი რაოდენობით; ტრანსპორტირებისას მანქანების მარის სათანადო გადაფარვის უზრუნველყოფა); ▪ შემდგომი მართვისათვის ნარჩენების გადაცემა მხოლოდ შესაბამისი ნებართვის მქონე კონტრაქტორისათვის; ▪ ნარჩენების საბოლოო განთავსება მხოლოდ წინასწარ განსაზღვრულ ადგილზე, შესაბამისი წესებისა და ნორმების დაცვით. სახიფათო ნარჩენების გატანა შემდგომი მართვის მიზნით მხოლოდ ამ საქმიანობაზე სათანადო ნებართვის მქონე კონტრაქტორის საშუალებით; ▪ ნარჩენების წარმოქმნის, დროებითი დასაწყობების და შემდგომი მართვის პროცესებისთვის სათანადო აღრიცხვის მექანიზმის შემოღება და შესაბამისი ჟურნალის წარმოება; ▪ ნარჩენების მართვისათვის გამოყოფილი იქნება სათანადო მომზადების მქონე პერსონალი; ▪ პერსონალის ინსტრუქტაჟი.
-----------	--	-------------------	---

ზემოქმედება სატრანსპორტო ნაკადებზე	<ul style="list-style-type: none"> ▪ სატრანსპორტო ნაკადების გადატვირთვა; 	დაბალი უარყოფითი	<ul style="list-style-type: none"> ▪ შემდგომი დაგვარად საზოგადოებრივ გზებზე მანქანების გადაადგილების შეზღუდვა; ▪ სამშენებლო მოედნების სიახლოვეს განთავსდება შესაბამისი გამაფრთხილებელი, მიმთითებელი და ამკრძალავი ნიშნები; ▪ საჩივრების შემოსვლის შემთხვევაში მათი დაფიქსირება/აღრიცხვა და სათანადო რეაგირება.
ზემოქმედება ადამიანის ჯანმრთელობაზე	<ul style="list-style-type: none"> ▪ ავარიების და დაზიანების რისკები 	დაბალი უარყოფითი	<ul style="list-style-type: none"> ▪ ადამიანთა უსაფრთხოება რეგლამენტირებული იქნება შესაბამისი სტანდარტებით, სამშენებლო ნორმებით და წესებით, აგრეთვე სანიტარული ნორმებით და წესებით; ▪ დასაქმებული პირების შესაბამისი ინსტრუქტაჟის პერიოდული ჩატარება, ჯანმრთელობისათვის სახიფათო უბნებში გამაფრთხილებელი ნიშნების მოწყობა და სხვ.