

შპს „ფერი“

ახმეტის მუნიციპალიტეტში მდ. სამყურისწყალზე
„სამყურისწყალი 2 ჰესი“-ს მშენებლობის და
ექსპლუატაციის ცვლილების პროექტი

სკრინინგის ანგარიში

შემსრულებელი

თბილისი 2022

სარჩევი

1. შესავალი	6
1.1 ზოგადი მიმოხილვა.....	6
1.1 ჰესის საპროექტო პარამეტრები	9
1.2 სკრინინგის ანგარიშის მომზადების საკანონმდებლო საფუძველი.....	13
2. პროექტით დაგეგმილი ცვლილების აღწერა	16
2.1 ჰესის საპროექტო ნაგებობების აღწერა.....	16
2.1.1 სათავე კვანძი.....	16
2.2 სამშენებლო ბანაკი	24
2.2.1 ბეტონის კვანძის ტექნოლოგიური პროცესის აღწერა	29
2.2.2 სალექარი და ნავთობდამჭერი ნაგებობა.....	33
2.2.3 სამშენებლო ბანაკის წყალმომარაგება და წყალარინება	34
2.3 სანაყაროს მოწყობა	35
2.3.1 სანაყაროს მოწყობის სამუშაოთა ორგანიზაცია	42
2.3.1.1 მოსამზადებელი სამუშაოები	42
2.4 სარეკულტივაციო სამუშაოები	44
2.5 დროებითი წყალქცევის ღონისძიებები.....	44
2.6 პერსონალი, სამუშაოს შესრულების ვადები და ღირებულება.....	45
3. საპროექტო ტერიტორიის გარემოს ფონური მდგომარეობა	46
3.1 ზოგადი მიმოხილვა.....	46
3.2 ფიზიკურ-გეოგრაფიული გარემოს აღწერა	48
3.2.1 კლიმატი და მეტეოროლოგიური პირობები	48
3.2.2 გეოლოგიური გარემო.....	51
3.2.3 ჰიდროლოგია.....	64
3.2.4 ნიადაგები.....	79
4. ბუნებრივ და სოციალურ გარემოზე ზემოქმედების შეფასება	80
4.1 ზემოქმედება ატმოსფერულ ჰაერზე.....	80
4.1.1 ზემოქმედების შეფასების მეთოდოლოგია.....	80
4.1.2 ზემოქმედების დახასიათება	80
4.1.3 შემარბილებელი ღონისძიებები	82
4.2 ხმაურის და ვიბრაციის გავრცელება	84
4.2.1 ზემოქმედების შეფასების მეთოდოლოგია.....	84

4.2.2	ზემოქმედების დახასიათება	85
4.2.3	შემარბილებელი ღონისძიებები	86
4.3	ზემოქმედება გეოლოგიურ გარემოზე და საშიში გეოდინამიკური პროცესები.....	87
4.3.1	ზემოქმედების შეფასების მეთოდოლოგია.....	87
4.3.2	ზემოქმედების დახასიათება	88
4.3.3	შემარბილებელი ღონისძიებები	90
4.4	ზემოქმედება ზედაპირულ წყლებზე	92
4.4.1	ზემოქმედების შეფასების მეთოდოლოგია.....	92
4.4.2	ზემოქმედების დახასიათება	93
4.4.3	შემარბილებელი ღონისძიებები	96
4.5	ზემოქმედება მიწისქვეშა/გრუნტის წყლებზე.....	98
4.5.1	ზემოქმედების შეფასების მეთოდოლოგია.....	98
4.5.2	ზემოქმედების დახასიათება	98
4.5.3	შემარბილებელი ღონისძიებები	99
4.6	ზემოქმედება ბიოლოგიურ გარემოზე.....	100
4.6.1	ზემოქმედების შეფასების მეთოდოლოგია.....	100
4.6.2	მცენარეულ საფარსა და ჰაბიტატის მთლიანობაზე ზემოქმედების დახასიათება	101
4.6.3	ზემოქმედება ცხოველთა სამყაროზე.....	102
4.6.4	ზემოქმედება იქთიოფაუნაზე	104
4.6.5	ზემოქმედება დაცულ ტერიტორიებზე.....	105
4.7	ზემოქმედება ნიადაგის ნაყოფიერ ფენაზე, გრუნტის დაბინძურება	107
4.7.1	ზემოქმედების შეფასების მეთოდოლოგია.....	107
4.7.2	ზემოქმედების დახასიათება	108
4.7.3	შემარბილებელი ღონისძიებები	109
4.8	ვიზუალურ-ლანდშაფტური ზემოქმედება	111
4.8.1	ზემოქმედების შეფასების მეთოდოლოგია.....	111
4.8.2	ზემოქმედების დახასიათება	111
4.8.3	შემარბილებელი ღონისძიებები	112
4.9	ნარჩენების წარმოქმნით და გავრცელებით მოსალოდნელი ზემოქმედება	114
4.9.1	შემარბილებელი ღონისძიებები	114
4.10	ზემოქმედება სოციალურ-ეკონომიკურ გარემოზე	115
4.10.1	ზემოქმედების შეფასების მეთოდოლოგია.....	115
4.10.2	ზემოქმედების დახასიათება	116

4.11	ზემოქმედება ისტორიულ-კულტურულ და არქეოლოგიურ ძეგლებზე.....	120
4.11.1	ზემოქმედების შეფასების მეთოდოლოგია.....	120
4.11.2	ზემოქმედების დახასიათება	120
4.11.3	შემარბილებელი ღონისძიებები	120
4.12	ზემოქმედება ჭარბტენიან ტერიტორიაზე.....	121
4.13	ზემოქმედება შავ ზღვაზე და სანაპირო ზოლზე.....	121
4.14	ტრანსსასაზღვრო ზემოქმედება.....	121
4.15	კუმულაციური ზემოქმედება.....	121
4.16	საქმიანობასთან დაკავშირებული მასშტაბური ავარიის ან/და კატასტროფის რისკები 122	
4.17	ზემოქმედება შესაძლო ხარისხზე და კომპლექსურობაზე	122
5.	გამოყენებული ლიტერატურა	125
6.	დანართი 1 შპს „ფერი“-ს წერილი სსიპ „სახელმწიფო ქონების ეროვნულ სააგენტო“-ს (მიწის ნაკვეთის სარგებლობაზე (ს/კ: 50.25.33.435))	129

აკრონიმები	
გზშ	გარემოზე ზემოქმედების შეფასება
ჰესი	ჰიდროელექტროსადგური
კვტ	კილოვატი
მგვტ	მეგავატი
კვ	კილოვოლტი
ზ.დ.	ზღვის დონიდან ნიშნული (მეტრი)
ნშდ	ნორმალური შეტბორვის დონე
კშდ	კატასტროფული შეტბორვის დონე
ეგხ	ელექტროგადამცემი ხაზი.

საქმიანობის განმხორციელებელი და საკონსულტაციო კომპანიის საკონტაქტო ინფორმაცია მოცემულია ცხრილში 1.1.1.

ცხრილი 1.1.1. საკონტაქტო ინფორმაცია

პროექტის განმხორციელებელი კომპანია	შპს „ფერი“
საიდენტიფიკაციო კოდი	442570638
კომპანიის იურიდიული მისამართი	საქართველო, ქ. თბილისი, ჩაჩავას ქ. N8
დირექტორი	ოსებ მჭედლიშვილი
საკონტაქტო პირი	ნინო გოგუაძე
ელ. ფოსტა	n.gogvadze@peri.ge
საკონტაქტო ნომერი	+995 591 939 094
დაგეგმილი საქმიანობის ტიპი	სამყურისწყალი 2 ჰესის მშენებლობისა და ექსპლუატაციის პროექტი
გარემოსდაცვითი საკონსულტაციო ორგანიზაცია	შპს „გარემოსდაცვითი შეფასების ჯგუფი“
საკონტაქტო პირი	გიორგი ლაცაბიძე
ელ. ფოსტა	giorgilatsabidze@gmail.com
საკონტაქტო ტელეფონი	+995 598511460

1. შესავალი

1.1 ზოგადი მიმოხილვა

წინამდებარე დოკუმენტი წარმოადგენს კახეთის რეგიონში, ახმეტის მუნიციპალიტეტში, მდ. სამყურისწყალზე 27 მგვტ დადგმული სიმძლავრის „სამყურისწყალი 2 ჰესი“-ის მშენებლობისა და ექსპლუატაციის პროექტის ცვლილების სკრინინგის ანგარიშს.

პროექტის განხორციელება იგეგმება საქართველოს მთავრობასთან 2015 წელს გაფორმებული მემორანდუმის საფუძველზე.

პროექტის მიზანია მდინარე სამყურისწყალის ხარჯის, საპროექტო ჰესის სათავე ნაგებობასა და ჰესის შენობას შორის შექმნილი სიმაღლეთა სხვაობის (დაწნევის) გამოყენებით ელექტროენერჯის გამომუშავება, რომელიც ჩაერთვება ერთიან სახელმწიფო ელექტროსისტემაში.

პროექტის მიხედვით ჰესი მოეწყობა მდ. სამყურისწყალის ხეობის ზ.დ. 1656 - 1176 მ ნიშნულებს შორის, რომლის შემადგენლობაში იქნება შემდეგი ძირითადი ნაგებობები

- ბეტონის დაბალდაწნევიანი, წყალსაშვიანი სათავე ნაგებობა ტიროლის ტიპის წყალმიმღებით (მდინარის კალაპოტის ფსკერის ნიშნული -1656 მ.)
- ტიროლის ტიპის წყალმიმღები - ზღურბლის ნიშნული არის 1656.5 მ.
- წყალსაშვი - ქიმის ნიშნულია 1657.2 მ.
- საფეხურებიანი თევზსავალი;
- წყალმიმღები კვანძი;
- წყალმიმღებიდან სალექარზე გადამყვანი უბანი;
- ერთკამერიანი სალექარი გამრეცხი კვანძით;
- სადაწნეო მილსადენი;
- ჰესის შენობა დამხმარე ნაგებობებით;
- ტურბინებში გადამუშავებული წყლის გამყვანი მილსადენი;
- სატრანსფორმატორო ქვესადგური და ელექტროგადამცემი ხაზი.

საპროექტო სამყურისწყალი 2 ჰესის დადგმული სიმძლავრე იქნება 27 მგვტ. სათავე ნაგებობის მოწყობა დაგეგმილია ზღვის დონიდან 1656 მ ნიშნულზე, ხოლო სააგრეგატო შენობა განთავსებული იქნება 1176 მ. ნიშნულზე მიწისქვეშა სივრცეში. დერივაცია განხორციელდება სადაწნეო მილსადენების საშუალებით. გამომუშავებული ელექტროენერჯის ჩართვა სახელმწიფო ელექტროსისტემაში მოხდება, საგენერატორო შენობის გვერდით მოწყობილი ელექტროქვესადგურის და 110 კვ ძაბვის ელექტროგადამცემი ხაზის მეშვეობით ახმეტის 110 კვ ძაბვის ქვესადგურში.

საპროექტო ჰიდროელექტროსადგურის „სამყურისწყალი 2 ჰესის“ მშენებლობასა და ექსპლუატაციაზე 2020 წლის 11 ივნისს გარემოს დაცვისა და სოფლის მეურნეობის მინისტრის მიერ No2-479 ბრძანებით გაიცა გარემოსდაცვითი გადაწყვეტილება (ეკოლოგიური ექსპერტიზის დასკვნა №52; 07.08.2017).

საპროექტო ჰესის სამშენებლო სამუშაოების დაწყებამდე, კომპანიის მიერ განხორციელდა ტექნიკური გადაწყვეტილებების ცვლილება, მოსახლეობის დაჟინებული თხოვნით და ჰესის

მშენებლობისა და ექსპლუატაციის პერიოდში გარემოზე ზემოქმედების შემცირების მიზნით, მათ შორის:

- თავდაპირველი პროექტით, საპროექტო ჰესის სათავე წყალმიმღები კვანძი შედგებოდა 10 მ. სიმაღლის ბეტონის წყალსაშვიანი კაშხლის, ერთმალიანი გამრეცი რაბის და გვერდითი წყალმიმღებისაგან. პროექტის ცვლილების ფარგლებში წყალსაცავის მოწყობა გათვალისწინებული არ არის. პროექტით დაგეგმილია ტიროლის ბეტონის დაბალდაწნევიანი, წყალსაშვიანი სათავე ნაგებობის მოწყობა, რომლის სიმაღლე არ აღემატება 0.5 მ-ს. აღნიშნული ტექნიკური გადაწყვეტა ჰესის ექსპლუატაციის ეტაპზე უზრუნველყოფს წყალდიდობების და მძლავრი ღვარცოფული ნაკადების წარმოქმნისას თხევადი და მყარი მასის ქვედა ბიეფში უსაფრთხოდ გატარებას. სათავე ნაგებობის კონსტრუქციიდან გამომდინარე ზედა ბიეფში მოეწყობა მხოლოდ მცირე შეგუბება, რაც გამორიცხავს ადგილობრივ კლიმატსა და მეტეო პირობებზე ნეგატიური ზემოქმედების რისკებს, ასევე მნიშვნელოვნად ამცირებს მოცემულ მონაკვეთში ფერდობების დესტაბილიზაციის, მეწყერის და სხვა საშიში გეოდინამიკური პროცესების განვითარების ალბათობას, როგორც მშენებლობის ისე ექსპლუატაციის ეტაპზე. აღნიშნული ტექნიკური გადაწყვეტა პროექტის ექსპლუატაციის ცვლილებების ფარგლებში ამცირებს ბუნებრივ გარემოზე მოსალოდნელ ურყოფით ზემოქმედებას.
- ვინაიდან დაგეგმილი იყო 10 მ სიმაღლის კაშხლის მიერ შექმნილი წყალსაცავის მოწყობა ტექნიკური გადაწყვეტებიდან და რელიეფური პირობებიდან გამომდინარე სალექარის მოწყობა ვერ ხერხდებოდა და აღნიშნულ წყალსაცავს უნდა შეესრულებინა სალექარის ფუნქცია. პროექტის ცვლილების ფარგლებში დაგეგმილია ტიროლის ტიპის წყალმიმღების მოწყობა მდ. სამყურისწყალის კალაპოტში, რომელიც ტექნიკური პარამეტრებიდან გამომდინარე არ საჭიროებს მასშტაბური ტერიტორიის ათვისებას და საშუალებას იძლევა მოეწყოს ერთ კამერიანი სალექარი, რომელიც ერთ-ერთი მნიშვნელოვანი შემადგენელი ნაწილია სათავე კვანძის. თავის მხრივ სალექარი გაიწმინდება პერიოდულად და მასში დაგროვილი მყარი ნატანი გაშვებული იქნება ქვედა ბიეფში, შესაბამისად სალექარის მოწყობა უზრუნველყოფს, როგორც ჰესის გამართულ ფუნქციონირებას ასევე ხელს შეუწყობს მდინარის ზედა ბიეფიდან ქვედა ბიეფში მყარი ნატანის გადაადგილებას. აქედან გამომდინარე აღნიშნული ტექნიკური გადაწყვეტა მიმართულია ბუნებრივ გარემოზე ზემოქმედების შესამცირებლად.
- გზმ-ს ეტაპზე დაგეგმილი იყო (კაშხლის სიმაღლის (10 მ) გათვალისწინებით), პერიოდული მოქმედების რაბის ტიპის თევზსავალის მოწყობა. ექსპლუატაციის ცვლილების ფარგლებში ვინაიდან გათვალისწინებულია მაქსიმუმ 0.5 მ სიმაღლის დაბალზღურბლიანი წყალმიმღების მოწყობა პროექტით დაგეგმილია საფეხურებიანი თევზსავალის მოწყობა, რომელიც გათვლილია 0,5 მ³/წმ ეკოლოგიური ხარჯის გატარებაზე, აღნიშნული ცვლილება მნიშვნელოვნად ამცირებს ზემოქმედებას მდ. სამყურისწყალის იქთიოფაუნაზე და თევზებს შეეძლება მდინარის ზედა და ქვედა დინებაში გადაადგილება თითქმის ბუნებრივ პირობებში.
- თავდაპირველად, „სამყურისწყალი 2 ჰესი“-ს მშენებლობის და ექსპლუატაციაზე 2020 წლის 11 ივნისს No2-479 ბრძანებით გაცემული გარემოსდაცვითი გადაწყვეტილების მიხედვით სამშენებლო ბანაკის მოწყობა გათვალისწინებული იყო მდ. ალაზნის მარჯვენა სანაპიროზე ხელოვნურად შექმნილ ტერასაზე, შპს „აღმოსავლეთის

ენერგოკორპორაცია"-ს საკუთრებაში არსებულ ტერიტორიაზე (ს.კ: 50.25.33.001). ვინაიდან, შპს „ფერი“-ს მიერ ტერიტორიის იურიდიულ მესაკუთრესთან ვერ მოხდა შეთანხმება მიწის ნაკვეთით სარგებლობაზე, აღნიშნულიდან გამომდინარე მიღებულ იქნა გადაწყვეტილება სამშენებლო ბანაკის ტერიტორიის ცვლილების შესახებ. პროექტის ექსპლუატაციის ცვლილების ფარგლებში სამშენებლო ბანაკი განთავსდება შპს „ფერი“-ს საკუთრებაში არსებულ არასასოფლო-სამეურნეო დანიშნულების მიწის ნაკვეთზე (ს.კ 50.25.33.010), რომელიც თავისუფალია მრავალწლიანი ხე-მცენარეული საფარისგან და ასევე არ გვხვდება ნიადაგის ნაყოფიერი ფენა. სამშენებლო ბანაკის ტერიტორიაზე გზშ-ს ეტაპზე დაგეგმილი იყო ატმოსფერული ჰაერის ხარისხის ცვლილების და ხმაურის სტაციონარული წყაროების განთავსება - ბეტონის კვანძის და სამსხვრევ-დამახარისხებელი დანადგარის, ხოლო პროექტის ცვლილების ფარგლებში მოეწყობა მხოლოდ ბეტონის კვანძი. ზემოაღნიშნულიდან გამომდინარე მცირდება ზემოქმედება როგორც სოციალურ-ეკონომიკურ ასევე, ბუნებრივ გარემოზე.

- გზშ-ს ეტაპზე განსაზღვრული სანაყაროს ტერიტორიის ნაწილი ხვდებოდა ზემოაღნიშნულ, შპს „აღმოსავლეთის ენერგოკორპორაცია"-ს საკუთრებაში არსებულ ნაკვეთზე (ს.კ 50.25.33.001), ხოლო ნაწილი სახელმწიფო ტყის ფონდის ტერიტორიაზე, რამაც ასევე, განაპირობა კომპანიის მხრიდან სანაყაროს განთავსების ადგილმდებარეობის ცვლილება. პროექტის ცვლილების ფარგლებში სანაყარო განთავსდება სამშენებლო ბანაკიდან 2,8 კილომეტრის მოშორებით სამხრეთ დასავლეთის მიმართულებით 6850 მ² ფართობის არასასოფლო-სამეურნეო დანიშნულების მიწის ნაკვეთზე. აღნიშნული ტერიტორიით სარგებლობაზე კომპანიის მიერ მიმდინარეობს იჯარის ხელშეკრულების გაფორმება სსიპ სახელმწიფო ქონების ეროვნულ სააგენტოსთან. პროექტით გათვალისწინებული ზემოაღნიშნული ცვლილება ამცირებს ზემოქმედებას ტყით მჭიდროდ დაფარულ ტერიტორიაზე.

პროექტით დაგეგმილი ზემოაღნიშნული ცვლილებები „გარემოსდაცვითი შეფასების კოდექსი“-ს მე-5 მუხლის, მე-12 პუნქტის მიხედვით წარმოადგენს პროექტის ექსპლუატაციის პირობების ცვლილებას, შესაბამისად, აღნიშნული საქმიანობა ექვემდებარება სკრინინგის პროცედურას. აქედან გამომდინარე, მომზადდა წინამდებარე ანგარიში, რომელიც წარდგენილი იქნება გარემოს ეროვნულ სააგენტოში სკრინინგის გადაწყვეტილების მისაღებად.

1.1 ჰესის საპროექტო პარამეტრები

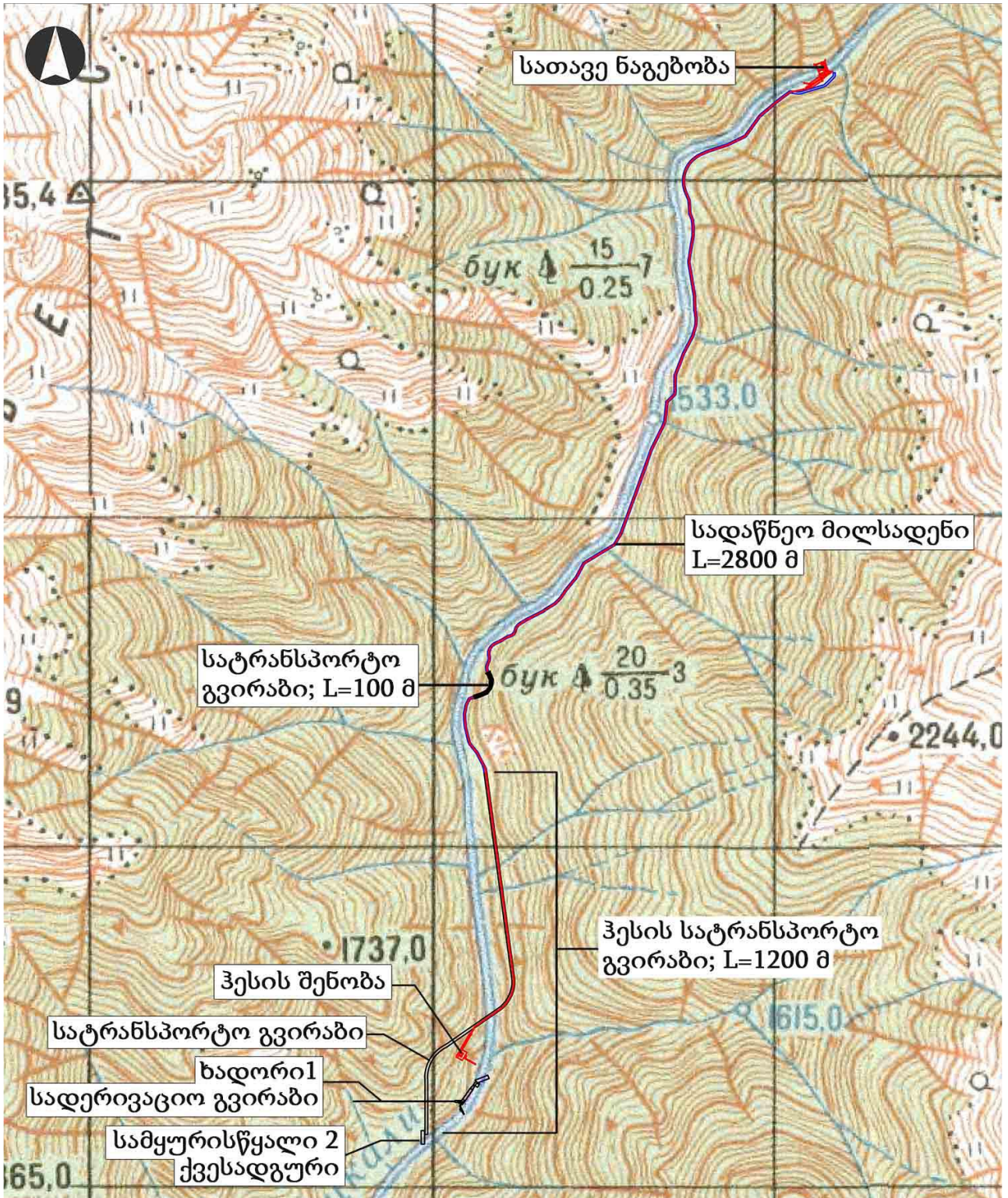
ცხრილი 1.2.1. სამყურისწყალი 2 ჰესის ძირითადი საპროექტო პარამეტრები

№	დასახელება	განზომილება	მნიშვნელობა (ბველი პროექტით)	მნიშვნელობა (ახალი პროექტით)
I ტექნიკური მახასიათებლები				
1	დადგმული სიმძლავრე	მვტ	27.0	იგივე
2	ენერჯის საშუალო მრავალწლიური გამომუშავება	მლნ კვტ.სთ.	136.48	იგივე
3	დადგმული სიმძლავრის სრულად გამოყენების კოეფიციენტი		0.57	იგივე
II ეკონომიკური მახასიათებლები				
4	მშენებლობის საერთო საორიენტაციო სახარჯთაღრიცხვო ღირებულება	მლნ. აშშ \$	29,980	იგივე
5	დადგმული კვტ სიმძლავრის ღირებულება	აშშ \$	1073	იგივე
დამახასიათებელი ხარჯები				
6	საშუალო მრავალწლიური ხარჯი	მ ³ /წმ	4.56	იგივე
7	მაქსიმალური 10%-იანი უზრუნველყოფის (დროებითი ნაგებობების საანგარიშო)	მ ³ /წმ	127	იგივე
8	მაქსიმალური 3 %-იანი უზრუნველყოფის (საანგარიშო)	მ ³ /წმ	200	იგივე
9	მაქსიმალური 0,5%-იანი უზრუნველყოფის (შესამოწმებელი)	მ ³ /წმ	432	იგივე
III დამახასიათებელი დაწვევები				
10	სტატიკური	მ.	449.8	იგივე
11	საანგარიშო მინიმალური (7 მ ³ /წმ მინიმალური წყალაღების პირობებში)	მ.	464.0	იგივე
IV ჰიდროკვანძის კომპლექსში შემავალი ნაგებობები				
12	კაპიტალურობის კლასი		IV	იგივე
სათავე კვანძი				
13	კვანძის საერთო დახასიათება	კაპიტალური ნაგებობა ბეტონის, 10 მ სიმაღლის წყალსაშვიანი სათავე ნაგებობით, გვერდითი წყალმიმღებით და 4 მ. სიგანის გამრეცხი სიღრმული ფარით	ნაგებობა სიმაღლის სათავე ტიროლის ტიპის წყალმიმღებით და წყალსაშვიანი ნაწილით.	კაპიტალური სათავე ნაგებობა ტიროლის ტიპის წყალმიმღებით და წყალსაშვიანი ნაწილით.
ბეტონის დაბალდაწვეიანი, წყალსაშვიანი სათავე ნაგებობა ტიროლის ტიპის წყალმიმღებით				

14	ტიპი			სათავე ნაგებობა ტიროლის ტიპის წყალმიმღებით
15	მასალა	რკინა-ბეტონი		იგივე
16	წყალსაშვის საანგარიშო ხარჯი	მ ³ /წმ	200	200
17	სიმაღლე ზედა ბიფის ფსკერის ზედაპირიდან	მ.	10	0.5
18	წყალსაშვის ქიმის ნიშნულია	მ	1670	1657.20
19	წყალსაშვის სიგრძე ქიმზე	მ.	17	17.0
20	საძირკველის გეოლოგიური პირობები	კლდოვანი ქანები		კლდოვანი ქანები
გამრეცხი რაბი		ერთმალიანი გამრეცხი რაბი, სიღრმული ფართ. ეწყობა მდინარის მარცხენა ნაპირთან.		-
21	გამრეცხი რაბის მალეების რაოდენობა	ცალი	1	-
22	მალის სიგანე	მ.	4	-
23	გამრეცხი ფარის კონსტრუქცია	B×H=4,0X4,0 მ. ბორბლებიანი ბრტყელი სიღრმული ფარი		-
24	გამრეცხი მალის ფლუტბეტის ნიშნული	მ.	1662.0	-
თევზსავალი		შემტბორავი რაბის პრინციპით მოქმედი თევზსავალი		საფეხურებიანი თევზსავალი
25	თევზსავალის წყალმიმღები ხვრეტის ზღურბლის ნიშნული	მ.	1669.5	1656.20
26	თევზსავალის საანგარიშო ხარჯი	მ ³ /წმ	0.5	0.5
27	თევზსავალის ღარის სიგანე	მ.	1.0	2.0
28	წყლის დონის ვარდნა თევზსავალის ფარგლებში	მ.	9.5	4.0
წყალმიმღები		გვერდითი წყალმიმღები. წყალმიმღების ხვრეტებზე ეწყობა უხეში გისოსი		ტიროლის ტიპის წყალმიმღები გალერეა უხეში გისოსით
29	წყალმიმღები ხვრეტების რაოდენობა	ცალი	3	1
30	წყალმიმღები ხვრეტების ზომები	B×H მ ²	3,4×1,2=4,32 მ ² .	8×2=16 მ ²
31	წყალმიმღების ზღურბლის ნიშნული (წყალმიმღების გალერეის ფსკერის ნიშნული)	მ	1664.6	1654.40
სადაწნეო მილსადენი				
32	ფოლადის მილის სიგრძე	მ	2795≈2800	იგივე
33	ფოლადის მილის დიამეტრი 1600 მ სიგრძეზე 1200 მ სიგრძეზე	მ	1.6	იგივე
		მ	1.4	
34	გვირაბის ჯამური სიგრძე (1200+100)	მ	1300	იგივე
35	გვირაბის ფორმა	ნახევართალი, ნალისებური		იგივე
36	მილსადენის განშტოებების ჯამური	მ	80	იგივე

	სიგრძე			
37	მილსადენის განშტოებების დიამეტრი	მ	1,0	იგივე
38	მილსადენის განშტოებების მასალა	ფოლადი სისქე=24 მმ.		იგივე
ჰესის შენობა		მიწისქვეშა შენობა, მოწყობილი კლდოვან გრუნტში, ბურღვა-აფეთქების მეთოდით		იგივე
39	შენობის სიგანე	მ.	10,0	იგივე
40	შენობის სიგრძე	მ.	40,0	იგივე
41	შენობის სიმაღლე	მ.	15,0	იგივე
42	შენობის ტურბინა-გენერატორების დარბაზის იატაკის ნიშნული	მ.	1173.0	იგივე
43	ტურბინის ღერძის ნიშნული	მ.	1176.0	იგივე
გამყვანი ტრაქტი		რკინაბეტონის მართკუთხა კვეთის გალერეა,		იგივე
ჰიდროძალოვანი მოწყობილობა				
44	ტურბინის ტიპი	ჰორიზონტალურ ღერძიანი, პელტონის ტიპის		იგივე
45	რაოდენობა	ცალი	2	იგივე
46	საანგარიშო დაწნევა	მ	464.0-488.9	იგივე
47	საანგარიშო ხარჯი	მ ³ /წმ	3.5	იგივე
48	სიმძლავრე	მგვტ	13.5	იგივე
49	გენერატორების რაოდენობა	ცალი	2	იგივე

ტოპო რუკა 1.1.1. „სამყურისწყალი 2 ჰესი“-ს მოწყობის სქემა



1.2 სკრინინგის ანგარიშის მომზადების საკანონმდებლო საფუძველი

შპს „ფერი“-ს მდ. სამყურისწყალზე 27 მგვტ დადგმული სიმძლავრის ჰიდროელექტროსადგურის „სამყურისწყალი 2 ჰესის“ მშენებლობასა და ექსპლუატაციაზე 2020 წლის 11 ივნისს გარემოს დაცვისა და სოფლის მეურნეობის მინისტრის მიერ №2-479 ბრძანებით გაიცა გარემოსდაცვითი გადაწყვეტილება (ეკოლოგიური ექსპერტიზის დასკვნა №52; 07.08.2017).

პროექტით დაგეგმილი ცვლილებები, მათ შორის სათავე კვანძის ტექნიკური პარამეტრების ცვლილება და ჰესის მშენებლობისათვის სამშენებლო ბანაკის და ფუჭი ქანების სანაყაროს მდებარეობის ცვლილება „გარემოსდაცვითი შეფასების კოდექსის“ მე-5 მუხლის მე-12 ნაწილის თანახმად, გარემოსდაცვითი გადაწყვეტილებით გათვალისწინებული საქმიანობის საწარმოო ტექნოლოგიის განსხვავებული ტექნოლოგიით შეცვლა ან/და ექსპლუატაციის პირობების შეცვლა, მათ შორის, წარმადობის გაზრდა, ამ კოდექსით განსაზღვრული სკრინინგის პროცედურისადმი დაქვემდებარებულ საქმიანობად მიიჩნევა.

ამასთან პროექტით დაგეგმილი ფუჭი ქანების (ნარჩენის) განთავსება სანაყაროს სახით, მიეკუთვნება „გარემოსდაცვითი შეფასების კოდექსის“-ს მიხედვით მე-2 დანართის 10.2. ქვეპუნქტს (ნარჩენების განთავსება), ხოლო სანაყაროს ნაპირდამცავი ნაგებობის (გაბიონების) მოწყობა მიეკუთვნება ამავე კოდექსის მე-2 დანართის 9.13. ქვეპუნქტით (ნაპირდაცვითი და სანაპირო ზოლის ეროზიის შესაკავებლად ან/და სანაპირო ზოლის აღდგენის მიზნით გათვალისწინებული სამუშაოები) გათვალისწინებულ საქმიანობას. აღნიშნული საქმიანობები წარმოადგენს სკრინინგის ანგარიშის მომზადების საფუძველს.

ყოველივე ზემოაღნიშნულიდან გამომდინარე მომზადდა წინამდებარე დოკუმენტი, რომელიც წარდგენილი იქნება სსიპ გარემოს ეროვნულ სააგენტოში სკრინინგის გადაწყვეტილების მისაღებად.

საქმიანობის განმახორციელებლის მიერ სააგენტოსთვის წარდგენილი სკრინინგის განცხადება, საქართველოს ზოგადი ადმინისტრაციული კოდექსის 78-ე მუხლით გათვალისწინებული ინფორმაციის გარდა, უნდა შეიცავდეს:

- ა) მოკლე ინფორმაციას დაგეგმილი საქმიანობის შესახებ;
- ბ) ინფორმაციას დაგეგმილი საქმიანობის მახასიათებლების თაობაზე, დაგეგმილი საქმიანობის განხორციელების ადგილის შესახებ, GIS (გეოინფორმაციული სისტემები) კოორდინატების მითითებით (shp-ფაილთან ერთად), აგრეთვე ამ მუხლის მე-6 ნაწილით განსაზღვრული კრიტერიუმების შესაბამისად შესაძლო ზემოქმედების ხასიათის თაობაზე;
- გ) ამ კოდექსის მე-5 მუხლის მე-12 ნაწილით გათვალისწინებული საქმიანობის განხორციელების შემთხვევაში – აგრეთვე ინფორმაციას გარემოსდაცვითი გადაწყვეტილებით გათვალისწინებული საქმიანობისა და დაგეგმილი ცვლილებების შესახებ და აღნიშნული ცვლილებებიდან გამომდინარე შესაძლო ზემოქმედების თაობაზე.

სკრინინგის განცხადების რეგისტრაციიდან 3 დღის ვადაში სააგენტო უზრუნველყოფს ამ განცხადების თავის ოფიციალურ ვებგვერდსა და შესაბამისი მუნიციპალიტეტის ადმინისტრაციული ორგანოს ან/და წარმომადგენლობითი ორგანოს საინფორმაციო დაფაზე განთავსებას, ხოლო მოთხოვნის შემთხვევაში – მისი ნაბეჭდი ეგზემპლარის საქართველოს

კანონმდებლობით დადგენილი წესით ხელმისაწვდომობას. საზოგადოებას უფლება აქვს, სკრინინგის განცხადების ვებგვერდსა და საინფორმაციო დაფაზე განთავსებიდან 7 დღის ვადაში, ამ კოდექსის 34-ე მუხლის პირველი ნაწილით დადგენილი წესით წარუდგინოს სააგენტოს მოსაზრებები და შენიშვნები აღნიშნულ განცხადებასთან დაკავშირებით. სააგენტო იხილავს საზოგადოების მიერ წარმოდგენილ მოსაზრებებსა და შენიშვნებს და შესაბამისი საფუძვლის არსებობის შემთხვევაში ითვალისწინებს მათ სკრინინგის გადაწყვეტილების მიღების პროცესში.

6. სკრინინგის განცხადების რეგისტრაციიდან არაუადრეს 10 დღისა და არაუგვიანეს 15 დღისა სააგენტო შემდეგი კრიტერიუმების საფუძველზე იღებს გადაწყვეტილებას იმის თაობაზე, ექვემდებარება თუ არა დაგეგმილი საქმიანობა გზმ-ს:

ა) საქმიანობის მახასიათებლები:

ა.ა) საქმიანობის მასშტაბი;

ა.ბ) არსებულ საქმიანობასთან ან/და დაგეგმილ საქმიანობასთან კუმულაციური ზემოქმედება;

ა.გ) ბუნებრივი რესურსების (განსაკუთრებით – წყლის, ნიადაგის, მიწის, ბიომრავალფეროვნების) გამოყენება;

ა.დ) ნარჩენების წარმოქმნა;

ა.ე) გარემოს დაბინძურება და ხმაური;

ა.ვ) საქმიანობასთან დაკავშირებული მასშტაბური ავარიის ან/და კატასტროფის რისკი;

ბ) დაგეგმილი საქმიანობის განხორციელების ადგილი და მისი თავსებადობა:

ბ.ა) ჭარბტენიან ტერიტორიასთან;

ბ.ბ) შავი ზღვის სანაპირო ზოლთან;

ბ.გ) ტყით დაფარულ ტერიტორიასთან, სადაც გაბატონებულია საქართველოს „წითელი ნუსხის“ სახეობები;

ბ.დ) დაცულ ტერიტორიებთან;

ბ.ე) დასახლებულ ტერიტორიასთან;

ბ.ვ) კულტურული მემკვიდრეობის ძეგლსა და სხვა ობიექტთან;

გ) საქმიანობის შედეგად გარემოზე შესაძლო ზემოქმედება:

გ.ა) ზემოქმედების ტრანსსასაზღვრო ხასიათი;

გ.ბ) ზემოქმედების შესაძლო ხარისხი და კომპლექსურობა.

სკრინინგის გადაწყვეტილების მიღებისას სააგენტო უფლებამოსილია გამოიყენოს სახელმძღვანელო დოკუმენტი „გარემოზე ზემოქმედების შეფასების შესახებ“.

თუ სკრინინგის პროცედურის დასრულების შემდეგ სააგენტო დაადგენს, რომ დაგეგმილი საქმიანობა გზმ-ს არ ექვემდებარება, განმცხადებელი ვალდებულია დაიცვას საქართველოში არსებული გარემოსდაცვითი ტექნიკური რეგლამენტებით დადგენილი მოთხოვნები და გარემოსდაცვითი ნორმები.

სკრინინგის პროცედურის დასრულებიდან 5 დღის ვადაში სააგენტო უზრუნველყოფს დასაბუთებული სკრინინგის გადაწყვეტილების თავის ოფიციალურ ვებგვერდსა და შესაბამისი

მუნიციპალიტეტის აღმასრულებელი ორგანოს ან/და წარმომადგენლობითი ორგანოს საინფორმაციო დაფაზე განთავსებას, ხოლო მოთხოვნის შემთხვევაში – მისი ნაბეჭდი ეგზემპლარის საქართველოს კანონმდებლობით დადგენილი წესით ხელმისაწვდომობას.

2. პროექტით დაგეგმილი ცვლილების აღწერა

2.1 ჰესის საპროექტო ნაგებობების აღწერა

სამყურისწყალი 2 ჰესის სათავე ნაგებობა მოეწყობა მდინარე სამყურისწყალის ხეობაში, ზღვის დონიდან 1656 მ. სიმაღლეზე.

საპროექტო ჰესის ტექნიკურ-ეკონომიკური დასაბუთების დამუშავების პროცესში ჩატარებული ჰიდროლოგიური კვლევების საფუძველზე განისაზღვრა „სამყურისწყალი 2 ჰესი“-ს განთავსების უბანზე მდინარე სამყურისწყალის ძირითადი ჰიდროლოგიური მაჩვენებლები: მდინარის, სხვადასხვა უზრუნველყოფის შესაბამისი, საშუალო თვიური ხარჯების სიდიდეები და აქედან გამომდინარე ჰესის წყალაღების ხარჯები, სხვადასხვა უზრუნველყოფის შესაბამისი მდინარის მაქსიმალური ხარჯები, მინიმალური ხარჯები და მყარი ნატანის შემცველობის მონაცემები. აღნიშნული ჰიდროლოგიური მონაცემებიდან გამომდინარე, ჰესის საანგარიშო წყალაღების ხარჯის სიდიდედ მიღებული იქნა 7 მ³/წმ.

პროექტით დაგეგმილი სქემის მიხედვით სათავე ნაგებობის შემადგენლობაში შედის:

- ბეტონის დაბალდაწნევიანი, წყალსაშვიანი სათავე ნაგებობა ტიროლის ტიპის წყალმიმღებით;
- წყალმიმღები კვანძი;
- წყალმიმღებიდან სალექარზე გადამყვანი უბანი;
- ერთკამერიანი სალექარი გამრეცხი კვანძით;
- სადაწნეო მილსადენის სათავისი;
- საფეხურებიანი თევზსავალი.

2.1.1 სათავე კვანძი

„სამყურისწყალი 2 ჰესი“-ს ტიროლის ტიპის სათავე წყალმიმღები კვანძი გაანგარიშებულია ამ უბნისათვის დადგენილ, 3% -იანი უზრუნველყოფის შესაბამის მაქსიმალურ წყლის ხარჯზე, რომელიც ტოლია 200 მ³/წმ-ის. ე.წ. დამოწმებელი, 0,5%-იანი უზრუნველყოფის შესაბამისი მაქსიმალური წყლის ხარჯი შეადგენს 432მ³/წმ-ს, ხოლო 10%-იანი უზრუნველყოფის შესაბამისი მაქსიმალური წყლის ხარჯი, რომელზეც უნდა გაანგარიშდეს სათავე კვანძის მშენებლობის პროცესში მოსაწყობი დროებითი ნაგებობები (დროებითი ძელყორული ზღუდარი, წყალგამყვანი კალაპოტი) - 127 მ³/წმ-ს.

„სამყურისწყალი 2 ჰესი“-ს სათავე წყალმიმღები ეწყობა 1656 მ. ნიშნულზე (მდინარის კალაპოტის ფსკერის ნიშნული). წყალმიმღები კვანძი გათვალისწინებულია მოეწყოს: მდინარის მარცხენა ნაპირთან განთავსებული ტიროლის ტიპის წყალმიმღები გალერეიანი სექციით (სექციის სიგრძე 8,0 მ.; ქიმის ნიშნული 1656.5 მ.; წყალმიმღები გალერეის სიგანე 2,0 მ.): მდინარის მარჯვენა ნაპირთან განთავსებული წყალსაშვი (სიგანე 17,0 მ., შუაში 1,0 მ. სიგანის ბურჯით, ქიმის ნიშნული 1657.2 მ.) და ამ ორ სექციას შორის შუაში მოწყობილი საფეხურებიანი თევზსავალით, რომელიც გათვლილია 0,5 მ³/ წმ ეკოლოგიური ხარჯის გატარებაზე. სათავე ნაგებობაზე გათვალისწინებულია გადასასვლელი ხიდის მოწყობა, საჭიროების შემთხვევაში მდინარის მარჯვენა ნაპირთან განთავსებულ კვანძებთან მისადგომად. ამ ხიდის მოწყობა აუცილებელია,

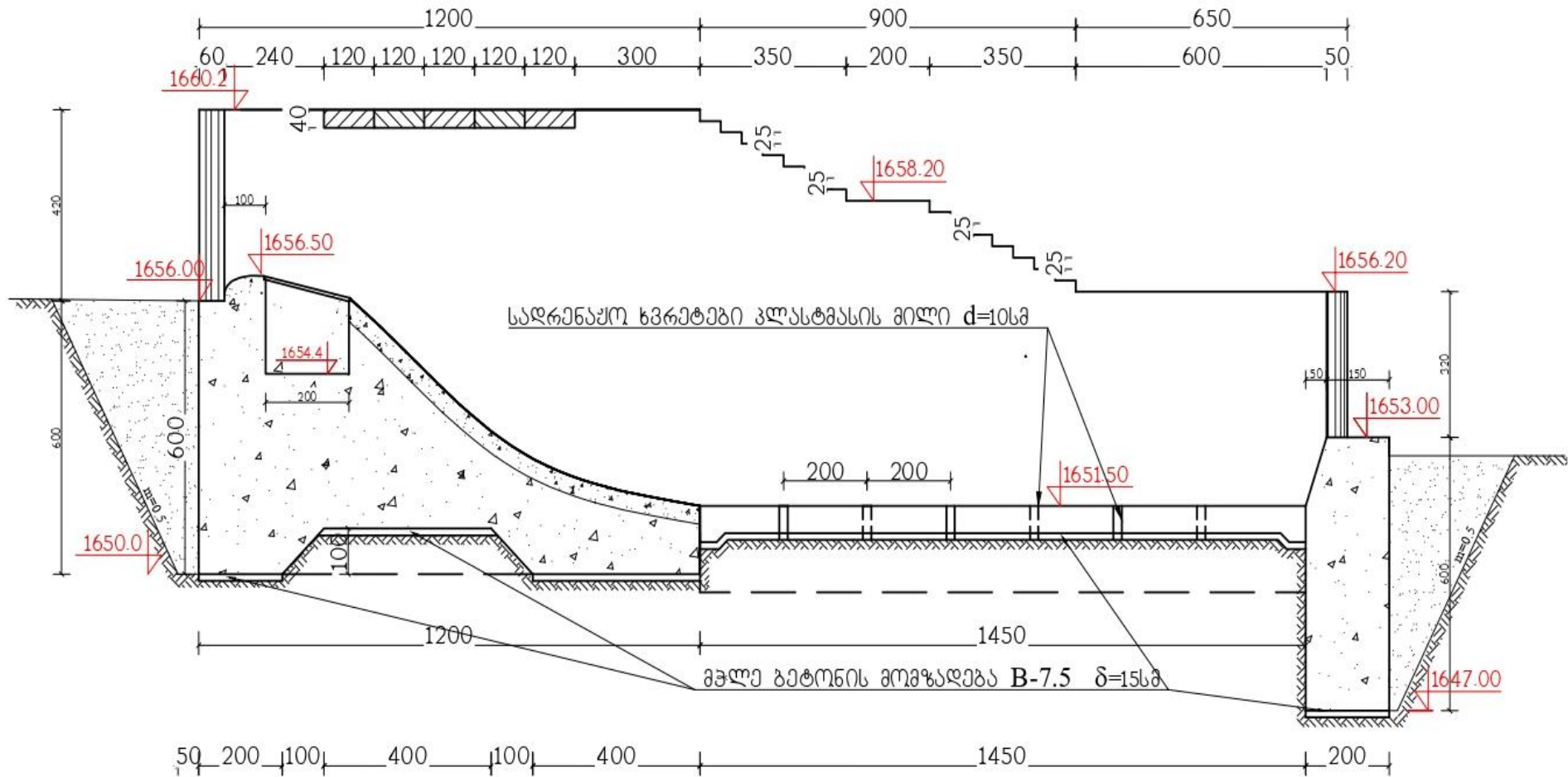
რადგან სათავე კვანძის მიმდებარე უბანზე, მდინარის მარჯვენა ნაპირთან მისვლა, სხვანაირად ვერაფრით ვერ მოხერხდება. მდინარის მარჯვენა ნაპირს გზა არ მიუყვება და არც ჰესის მშენებლობის პროცესშია გათვალისწინებული მარჯვენა ნაპირზე გზის მოწყობა.

სათავე ნაგებობაზე გათვალისწინებულია წყალსაცემი ჰის მოწყობა. წყალსაცემი ჰის ძირის ბეტონის ფილაში დატანებული იქნება პლასტმასის მილებით მოწყობილი სადრენაჟე ხვრეტები, ჰიდროდინამიური დაწნევის შესამცირებლად.

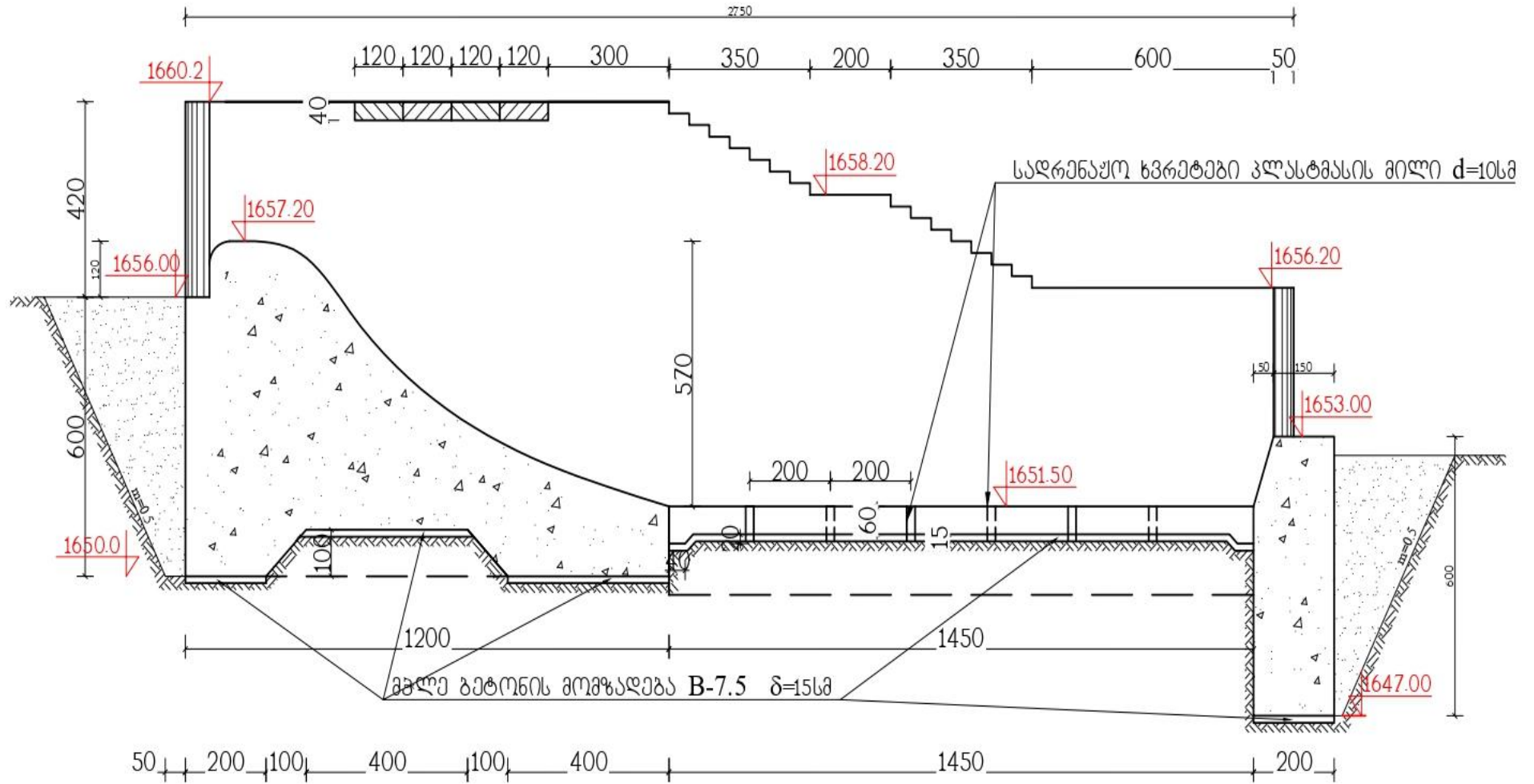
წყალმიმღები კვანძიდან, გადამყვანი უბნის მეშვეობით, წყალი გადაედინება ერთკამერიან, პერიოდული ჰიდრაულიკური რეცხვის სალექარში, რომლიდანაც წყალს იღებს სადაწნეო მილსადენი. წყლის საანგარიშო დონე სალექარში, სადაწნეო მილსადენის შესასვლელ კვეთთან, 7 მ³/წმ საანგარიშო წყალაღებისას შეადგენს 1651.0 მ.-ს.

ნახაზი 2.2.2-2.2.5 სათავე წყალმიმღების გვერდითი ჭრილები

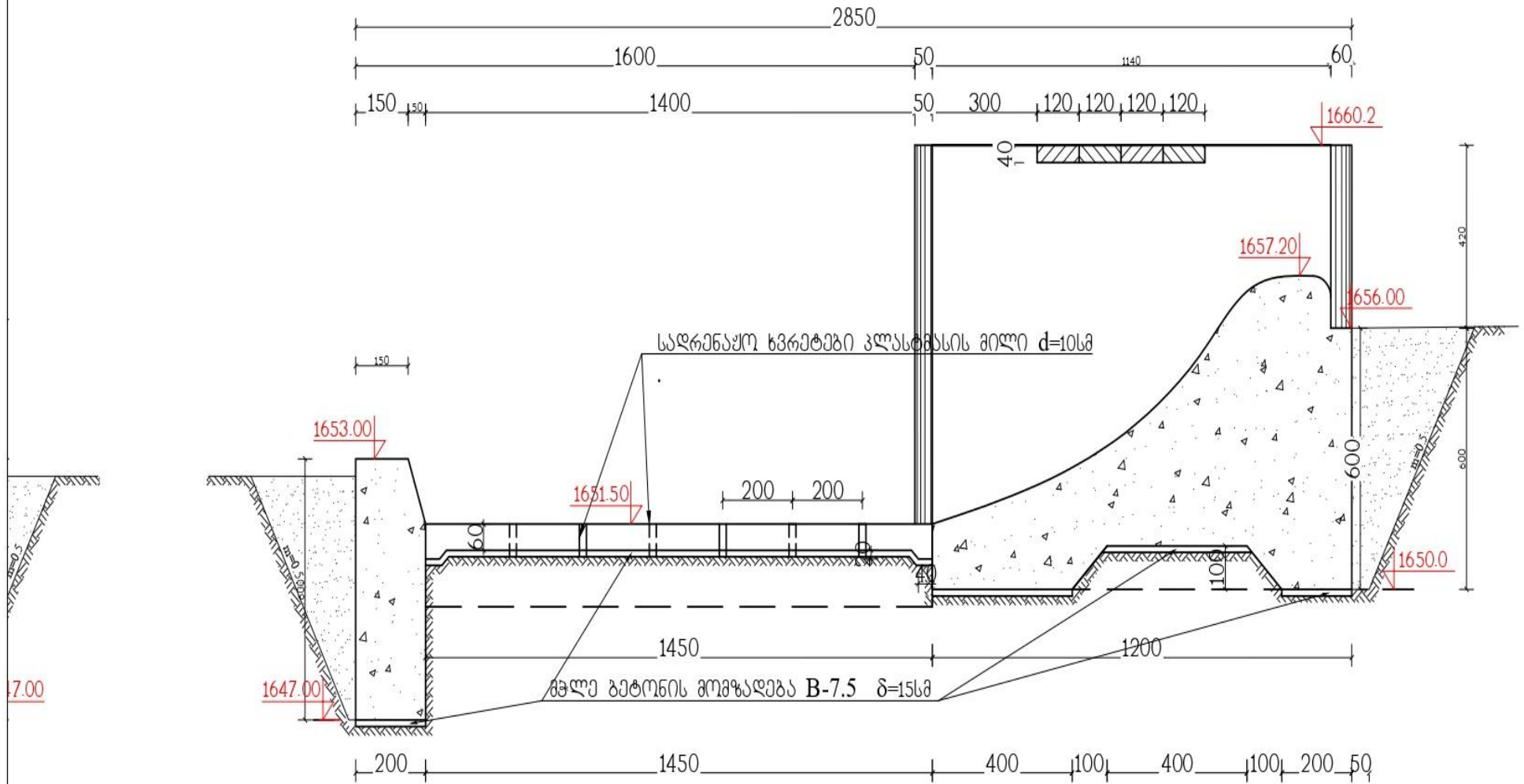
1-1

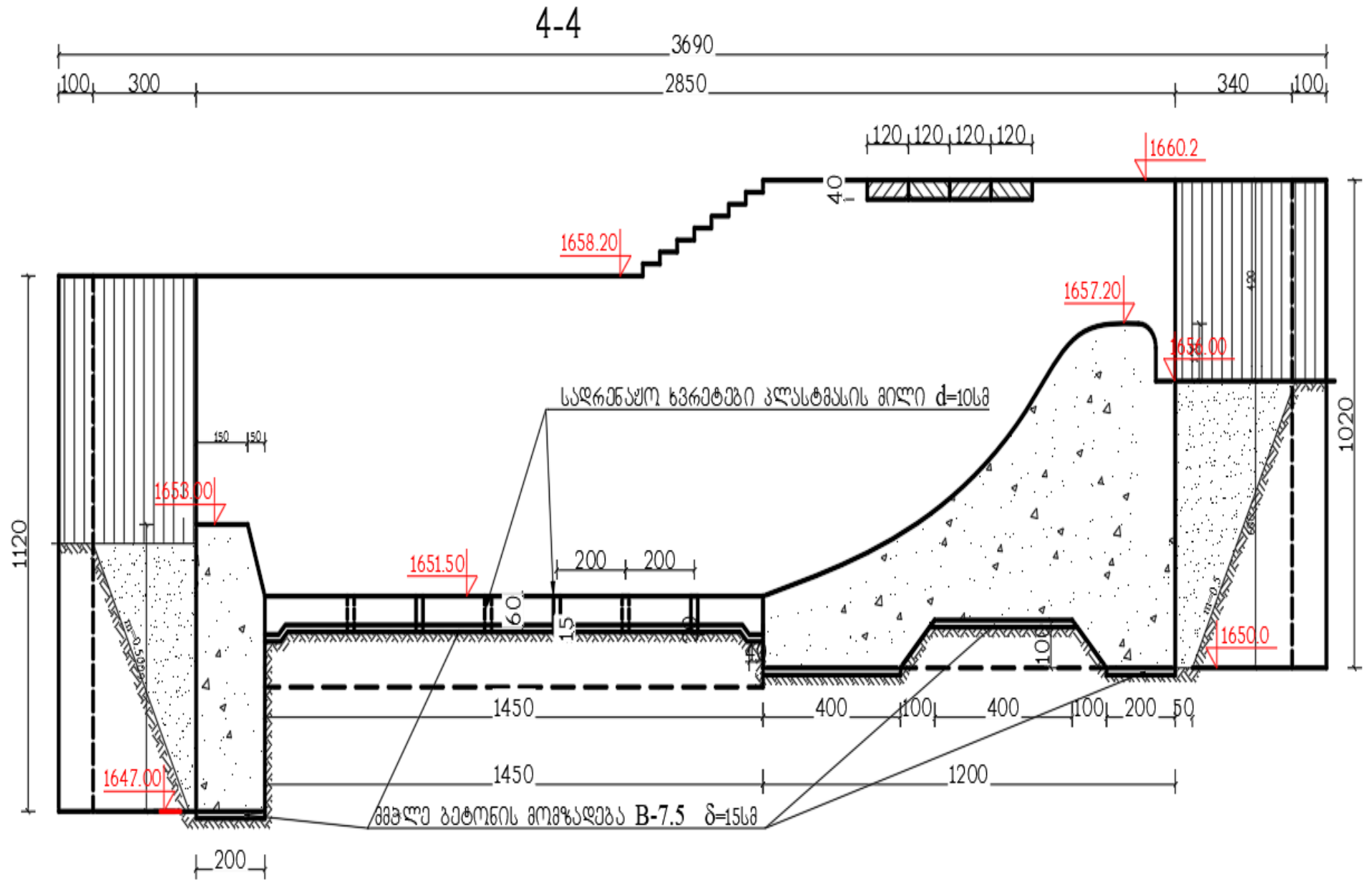


2-2



3-3





2.2 სამშენებლო ბანაკი

გზმ-ს ეტაპზე სამყურისწყალი 2 ჰესის სამშენებლო სამუშაოების უზრუნველყოფისათვის სამშენებლო ბანაკის მოწყობა დაგეგმილი იყო მდ. ალაზნის მარჯვენა სანაპიროზე, ხელოვნურად შექმნილ ტერასაზე. ტერიტორია მდებარეობს მდ. ალაზნის და მისი მარჯვენა შენაკადის მდ. ქვაჩადარას შესართავის ქვედა დინებაში.

პროექტის ექსპლუატაციის ცვლილების ფარგლებში სამშენებლო ბანაკის მოწყობა დაგეგმილია მდ. ალაზნის მარჯვენა სანაპიროს მიმდებარედ, შპს „ფერი“-ს საკუთრებაში არსებულ არასასოფლო-სამეურნეო დანიშნულების მიწის ნაკვეთზე (ს.კ. 50.25.33.010). სამშენებლო ბანაკის ფართობი შეადგენს - 2324.72 მ²-ს.

სამშენებლო ბანაკის ტერიტორია არ გამოირჩევა ბიომრავალფეროვნებით. საპროექტო ტერიტორია დაფარულია ქვა-ღორღით და თავისუფალია მრავალწლიანი ხე-მცენარეული საფარისაგან, საპროექტო ტერიტორიაზე გვხვდება მხოლოდ მცირე რაოდენობის ბალახოვანი მცენარეული საფარი.

სამშენებლო ბანაკიდან დაახლოებით 15-20 მეტრის დაშორებით, დასავლეთის მიმართულებით მდებარეობს ტყით მჭიდროდ დაფარული ტერიტორია. ჩრდილოეთით, დაახლოებით 10 მეტრის მოშორებით განთავსებულია კოტეჯები შპს „ფერი“-ს საკუთრებაში არსებულ მიწის ნაკვეთზე, რომელიც ამჟამად გამოიყენება ადგილობრივი მოსახლეობის მიერ სეზონური ტურისტული კოტეჯების დანიშნულებით. სამშენებლო ბანაკს აღმოსავლეთით ესაზღვრება არსებული „ხადორი 2 ჰესი“-ს სადაწნეო მილსადენი. სამშენებლო ბანაკის აღმოსავლეთით 12 მეტრის დაშორებით გადის „ხადორი 1 ჰესი“-ს მშენებლობისა და ექსპლუატაციის მიზნით მოწყობილი გრუნტის საავტომობილო გზა, რომელიც წარმოადგენს საპროექტო შიდასახელმწიფოებრივი მნიშვნელობის „სნო-ჯუთა-როშკა-შატილი-ომალო-ხადორის ხეობა-ბაწარა-ახმეტა“ გზას და დაგეგმილია მისი მშენებლობა-რეკონსტრუქცია. აღნიშნული გზა გამოყენებული იქნება სამშენებლო ბანაკამდე და სანაყარომდე მისასვლელად და სამშენებლო მასალების ტრანსპორტირებისათვის.

სამშენებლო ბანაკიდან 130 მეტრის მოშორებით, აღმოსავლეთის მიმართულებით მდებარეობს მდ. ალაზანი. ხოლო 43 მეტრის მოშორებით მდებარეობს შპს „აღმოსავლეთის ენერჯოკორპორაცია“-ს საკუთრებაში არსებული ელექტროგადამცემი ხაზი (50.00.004). ასევე, აღმოსავლეთით 5-7 მეტრის მოშორებით გადის 10 კვ ძაბვის ელექტროგადამცემი ხაზი, რომლის საშუალებითაც განხორციელდება სამშენებლო ბანაკის ელექტრომომარაგება.

სურათი 2.2.1 სამშენებლო ზანაკის ტერიტორია და მის მიმდებარედ არსებული კოტეჯები



სამშენებლო ბანაკის განთავსებისათვის შერჩეული ადგილის გეოგრაფიული კოორდინატებია:

N	X	Y
1	527162	4676685
2	527196	4676695
3	527219	4676626
4	527228	4676601
5	527231	4676594
6	527234	4676585
7	527229	4676582
8	527224	4676591
9	527207	4676617
10	527186	4676649
11	527171	4676672
WGS 1984		
ფართობი-2324.72 კვ/მ		

პროექტის დამატებითი შესწავლის დროს, გამოვლინდა შემდეგი გარემოებები:

1. სამშენებლო ბანაკის და სანაყაროს ტერიტორიებამდე მისასვლელად საჭირო არ იქნება, სოფლის და დასახლებული პუნქტის ვიწრო გზების გავლა, რაც დამატებით შემარბილებელ ღონისძიებად შეიძლება ჩაითვალოს;
2. ბეტონის კვანძის მოწყობისას წარმოქმნილი ლოკალური ხასიათის ხმაური და მტვერი, ზემოქმედებას ვერ მოახდენს მოსახლეობაზე, რაც მნიშვნელოვნად ამცირებს ადგილობრივი მოსახლეობის შეწუხების ფაქტორს;
3. სამშენებლო ბანაკის ტერიტორიაზე არ მოხდება სამსხვრევ-დამახარისხებელი დანადგარის და საწვავის რეზერვუარების განთავსება, რაც ამცირებს პროექტის განხორციელების ფარგლებში ბუნებრივ გარემოზე ზემოქმედების მასშტაბს;
4. პროექტის ფარგლებში არ იგეგმება საცხოვრებელი ბანაკის მოწყობა, მუშა-პერსონალის საცხოვრებლად შპს „ფერი“ დაიქირავებს ადგილობრივი მოსახლეობის საცხოვრებელ სახლებს;
5. სამშენებლო ბანაკის საწარმოო წყალმომარაგება მოხდება არსებული „ხადორი 2 ჰესი“-ს სადაწნეო მილსადენიდან.

სამშენებლო ბანაკის ტერიტორიაზე, რომლის ფართობი შეადგენს - 2324.72 მ²-ს განთავსდება შემდეგი ინფრასტრუქტურული ობიექტები:

- 1) ბეტონის კვანძი - 575.2829 კვ/მ;
- 2) ავტოსამრეცხაო - 50 კვ/მ;
- 3) ნედლეულის დასაწყობების ტერიტორია - 2 (ფართობი ჯამში -400კვ/მ);
- 4) ავტოსადგომი - 185 მ²;

- 5) სალექარი - 15 კვ/მ;
- 6) ნავთობდამჭერი ნაგებობა (ჭუჭყდამჭერი, ნავთობდამჭერი) – 12 კვ/მ;
- 7) სეპტიკი - 12.8 კვ/მ;
- 8) დაცვის ჯიხური -6კვ/მ.

ბეტონის კვანძი განთავსდება სამშენებლო ბანაკის ჩრდილო-დასავლეთ კუთხეში. ბეტონის კვანძისთვის საჭირო ნედლეული (50-100 მ³) მზა სახით (გადამუშავებული) მომარაგდება ყოველდღიურად, ახმეტის მუნიციპალიტეტის ტერიტორიაზე მდებარე ერთ-ერთი სამსხვრევ-დამახარისხებელი საწარმოდან. ნედლეული დასაწყობდება ბეტონის კვანძის სამხრეთით (მომიჯნავედ) ორ 200 მ² ფართობის მქონე ტერიტორიაზე.

ბეტონის კვანძიდან აღმოსავლეთით 5,3 მეტრის მოშორებით განთავსდება ავტომობილების სამრეცხაო, ხოლო მისგან სამხრეთით (მომიჯნავედ) ნავთობდამჭერი ნაგებობა (ნავთობდამჭერი, ჭუჭყდამჭერი) ნაგებობა, სადაც მოხდება სამრეცხაოში წარმოქმნილი წყლის ჩაშვება და გაწმენდა.

ბეტონის კვანძიდან სამხრეთ-აღმოსავლეთით განთავსდება სამსექციიანი, ჰორიზონტალური სალექარი.

ავტომანქანების სამრეცხაოდან სამხრეთით 2-3 მეტრის მოშორებით განთავსდება სატუმბი სადგური (3კვტ. ელექტრო ტუმბო) და წყლის 1 ცალი (16 ტ. მოცულობის) რეზერვუარი.

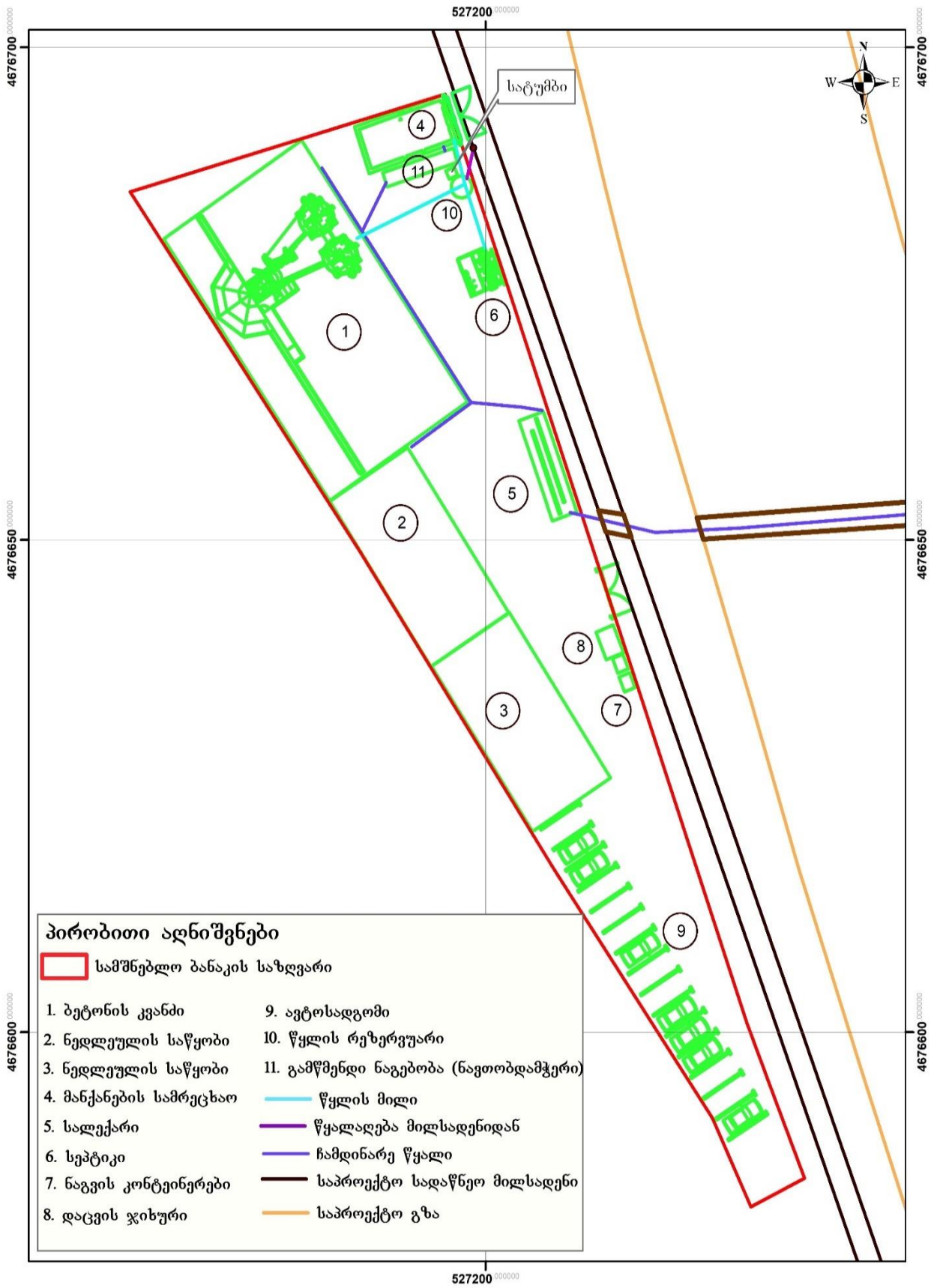
წყლის რეზერვუარიდან სამხრეთით 10,6 მეტრის მოშორებით განთავსდება სეპტიკი-საასენიზაციო ორმო მოცულობით 10 მ³. გავსების შემთხვევაში მისი დაცლა მოხდება უახლოეს დასახლებული პუნქტის საკანალიზაციო კოლექტორში, შესაბამისი ხელშეკრულების საფუძველზე.

ნედლეულის დასაწყობების ადგილიდან სამხრეთით (მომიჯნავედ) მოეწყობა ავტოსადგომი. ხოლო, აღმოსავლეთით 6-7 მეტრის მოშორებით დაცვის ჯიხური და ნარჩენების განსათავსებლად შესაბამისი კონტეინერები.

სან. კვანძი და დაცვის ჯიხური მოეწყობა სენდვიჩ-პანელებში. ყველა საპროექტო ნაგებობის საძირკვლები დადგება რკინა-ბეტონის 20 სმ ფილებზე.

სამშენებლო ბანაკის მოწყობისას გრუნტის ექსკავირება იგეგმება მხოლოდ სალექარის, ნავთობდამჭერი ნაგებობის და საასენიზაციო ორმოს (დაახლოებით 10 მ³) მოწყობის პროცესში. ამოღებული ინერტული ნარჩენი (გრუნტი) განთავსდება საპროექტო ტერიტორიის სამხრეთ-დასავლეთით, პროექტით გათვალისწინებულ სანაყაროზე.

ნახაზი 2.2.1.სამშენებლო ბანაკის გენ-გეგმა



2.2.1 ბეტონის კვანძის ტექნოლოგიური პროცესის აღწერა

ბეტონის ქარხნის საპასპორტო მონაცემები - oversicht CP 30 rz

- წარმადობა - 18-22 მ³/სთ;
- შემრევი - MB2.0A – 3 მ³;
- ცემენტის სილოსები - 2 ცალი, ჯამში 140 ტონა;
- ინერტული მასალის ბუნკერი 4 განყოფილებიანი (დოზატორები) – 4X30 მ³/სთ;
- დახურული ინერტული მასალის მისაწოდებელი კონვეიერი - 1 ცალი 1000X29000 მმ;
- ცემენტის მისაწოდებელი დახურული კონვეიერი - 2 ცალი;

პროექტით გათვალისწინებული ბეტონის წარმოების პროცესი და მოცულობები

ბეტონის საწარმოში სასაქონლო ბეტონის მისაღებად დაგეგმილია ცემენტის, ინერტული მასალის და წყლის შესაბამისი პროპორციით შერევა ბეტონშემრევ დანადგარში. ინერტული მასალების შესაბამისი ფრაქციები ინერტული მასალების საწყობიდან ბორბლებიანი სატვირთელით ჩაიყრება ბეტონშემრევი დანადგარის მიმდებ ბუნკერში, საიდანაც დოზირებულად იყრება სასწორზე. მიღებული ნარევის ჩაყრა შემრევ დანადგარებში განხორციელდება ერთი ლენტური ტრანსპორტიორით. ბეტონის საწარმოს ტერიტორიაზე განთავსებულ ორ (ჯამში -140 ტონა) სილოსში ცემენტი ჩაიტვირთება პნევმოტრანსპორტით, საიდანაც დახურული შნეკის საშუალებით გადაიტვირთება ბეტონშემრევი დანადგარის ცემენტის დახურული ელექტრო სასწორის რეზერვუარში. სასწორზე აწონვის შემდგომ ხდება ცემენტის ჩაყრა ბეტონშემრევ დანადგარებში ჩამტვირთავი სახელოს გამოყენებით უკვე არსებული წყლის და ინერტული მასალის ნარევიში. სილოსებიდან დანაკარგების თავიდან აცილების მიზნით მათზე დამონტაჟებული იქნება სახელოიანი ფილტრები 99,9 მტვერდაჭერის ხარისხით. ბეტონის საწარმოს წარმადობა შეადგენს 18-22 მ³/სთ, ხოლო, პროექტით გათვალისწინებული დღიური მაქსიმალური წარმადობა იქნება 100 მ³/დღ.

პროექტის მიხედვით, ბეტონის საწარმოს ექსპლუატაციის პერიოდი იქნება 3.5 წელი. ბეტონის წარმადობა, წელიწადში 330 სამუშაო დღის და 8 საათიანი მუშაობის რეჟიმის გათვალისწინებით შეადგენს - 924 000 მ³ -ს.

1 მ³. ბეტონის დამზადებისთვის საჭირო ნედლეული ნაწილდება შემდეგნაირად:

- წყალი: 100-160 ლ (ბეტონის კლასის და ტენიანობის გათვალისწინებით);
- ცემენტი, ინერტული მასალა: 650 კგ.

ბეტონის კვანძში, საწარმოო მიზნით გამოყენებული წყლის რაოდენობა შეადგენს - 16 მ³/დღ.

სამშენებლო ბანაკის ტერიტორიაზე დღის განმავლობაში მოხდება დაახლოებით 1 ტ. წყლის ჩაშვება სალექარში.

ბეტონის კვანძის მიერ გამოშვებული ბეტონის მარკა: B30.

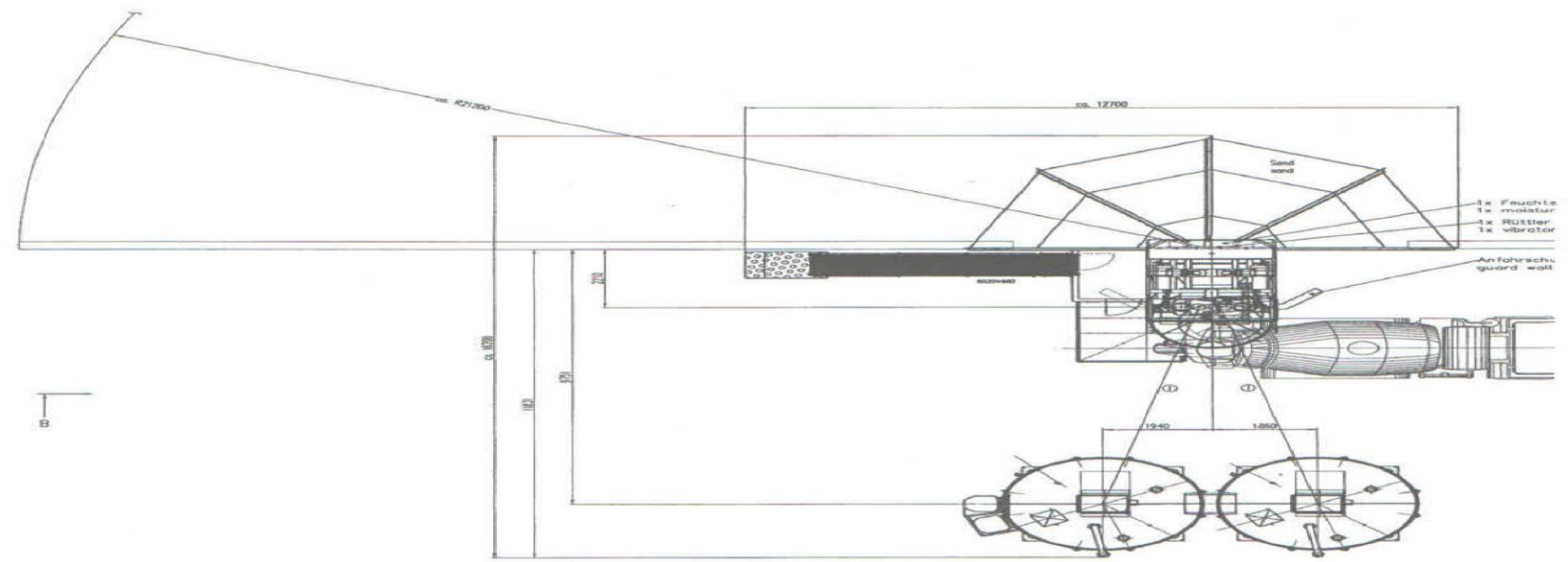
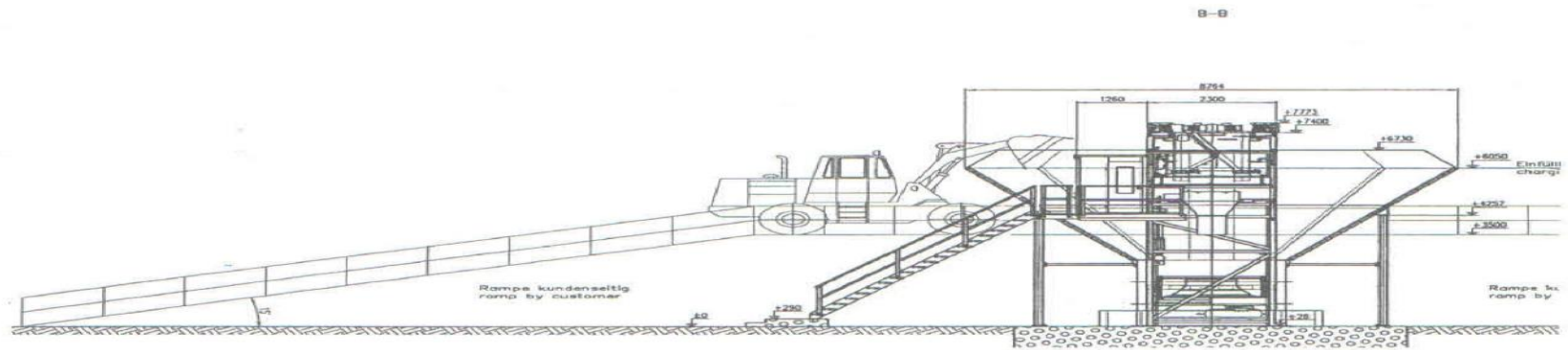
ბეტონის კვანძიდან ატსმოსფერული ჰაერის დაბინძურების პრევენციის მიზნით დაგეგმილია ცემენტის სილოსებზე ფილტრის დამონტაჟება, რომლის პარამეტრები და ეფექტურობა შემდეგია:

- მწარმოებელი: WAMFLO

- ფილტრის ტიპი: კარტრიჯული, მრგვალი ფორმის
- ფილტრის მოცულობა: 44 მ²
- გამტარიანობა: 120 – 4500 მ³/ს
- მტვრის ტემპერატურის დიაპაზონი: -20 – 80 c°

ბეტონის ტრანსპორტირება მოხდება ხელშეკრულებით გათვალისწინებული საინჟინრო ნაგებობების მითითებულ ლოკაციებზე (სამყურისწყალი 2 ჰესის სამშენებლო ობიექტებზე). მაქსიმალური მანძილი ბეტონის კვანძიდან ობიექტამდე 7,5 კმ.

17.05.2011



⊙ a10.1 L=10000 ca. 40,3°

2.2.2 სალექარი და ნავთობდამჭერი ნაგებობა

სამშენებლო ბანაკის ტერიტორიაზე ავტოსამრეცხაოში წარმოქმნილი წყალი მოხვდება ჯერ მის მომიჯნავედ არსებულ ნავთობდამჭერ ნაგებობაში, სადაც მოხდება მისი გაწმენდა შეწონილი ნაწილაკებისგან (ნავთობპროდუქტებისგან), ხოლო შემდგომ გაივლის მისგან სამხრეთით მდებარე ჰორიზონტალურ სალექარს. აღნიშნულ სალექარში შეიკრიბება ასევე, ბეტონის კვანძის ტერიტორიაზე მიქსერების რეცხვისას წარმოქმნილი წყალი და ატმოსფერული ნალექებისას წარმოქმნილი სანიაღვრე წყლები ბეტონის არხის მეშვეობით, რომელზეც დამონტაჟდება ცხაური. სალექარიდან გაწმენდილი წყალი ჩაეშვება აღმოსავლეთით 130 მეტრის მოშორებით მდებარე მდ. ალაზანში.

ნავთობდამჭერი ნაგებობის სიგრძე შეადგენს 8 მეტრს, ხოლო სიგანე 1.5 მ-ს.

სალექარის სრული სიგრძე შეადგენს 5.50 მეტრს, ხოლო სიგანე 4 მ-ს. სალექარის პარამეტრებია 5 X 3X 2 მ.

სალექარის ტექნიკური პარამეტრები:

- ბეტონის კლასი: 25;
- ბეტონის მოცულობა: 10 მ³;
- არმატურა: 600 კგ;
- წყლის მოცულობა 1 კამერისთვის: 10 მ³;
- წყლის საერთო მოცულობა: 30 მ³.

სალექარის წარმადობა შეადგენს 1 მ³/დღ.

სალექარი და ნავთობდამჭერი მოეწყობა რკინა ბეტონის კონტსრუქციით ადგილზე. მათი მოწყობისთვის მოხდება გრუნტის ექსკავირება და მიმდებარე ტერიტორიის მოსწორება.

სალექარისთვის საჭირო მილის დიამეტრი და მილის მასალა, სალექარის სრული მოცულობა სექციების მიხედვით:

- გადასასვლელი მილი - D 200;
- მილის მასალა: პოლიეთილენის გოფირებული მილი;

ნავთობდამჭერიდან ამოღებული ნავთობპროდუქტები დასაწყობდება („სამყურისწყალი 2 ჰესი“-ს მშენებლობის და ექსპლუატაციის პროექტის გზმ-ს ეტაპზე შემუშავებული ნარჩენების მართვის გეგმ“-ის შესაბამისად) ატმოსფერული ნალექებისაგან დაცულ, დასტიკერებულ კონტეინერში და ხელშეკრულების საფუძველზე მოხდება მისი გატანა ტერიტორიიდან პერიოდულად. ხოლო, სალექარში გაწმენდილი წყალი, ჩაშვებული იქნება მდ. ალაზანში კანონმდებლობის მოთხოვნათა სრული დაცვით.

სალექარიდან წყალჩაშვება მოხდება გრუნტის ღია არხის მეშვეობით, საპროექტო სადაწნეო მილსადენის და საპროექტო გზის გადაკვეთის წერტილებში, აღნიშნული არხი განთავსდება ლითონის მილებში.

სალექარიდან მდ. ალაზანში ჩამდინარე წყლის ჩაშვების კოორდინატებია:

- X – 527359; Y – 4676657.

2.2.3 სამშენებლო ბანაკის წყალმომარაგება და წყალარინება

საპროექტო საწარმოს ტექნოლოგიური პროცესისთვის წყალაღება მოხდება „ხადორი 2 ჰესი“-ს სადაწნეო მილსადენიდან, საიდანაც წყალი თვითდინებით მიეწოდება სამშენებლო ბანაკის ტერიტორიაზე მდებარე 16 ტ. რეზერვუარს (მოცულობა - 4მ X 2,2). აქედან, 3 კვტ ელექტრო ტუმბოს მეშვეობით წყალი PVC მილებით (D 100) მიეწოდება ბეტონის კვანძს, მანქანების სამრეცხაოს და სეპტიკს.

სადაწნეო მილსადენიდან წყალაღების კოორდინატებია:

- X – 527199; Y – 4676690;

სამშენებლო ბანაკში სასმელი წყლით მომარაგება მოხდება ბუტილირებული სახით.

საწარმოს ტერიტორიაზე წარმოქმნილი წყალი ნავთობდამჭერი ნაგებობის (ჭუჭყდამჭერი, ნავთობდამჭერი) და სალექარის გავლის შემდგომ ჩაეშვება აღმოსავლეთით 130 მეტრის მოშორებით მდებარე მდ. ალაზანში. სამშენებლო ბანაკის ექსპლუატაციაში გაშვებამდე შემუშავდება „ჩამდინარე წყლებთან ერთად ზედაპირული წყლის ობიექტში ჩაშვებულ დამაბინძურებელ ნივთიერებათა ზღვრულად დასაშვები ჩაშვების (ზ.დ.ჩ) ნორმების პროექტი, რომელიც წარდგენილი იქნება სსიპ გარემოს ეროვნულ სააგენტოში შესათანხმებლად.

რაც შეეხება საყოფაცხოვრებო ჩამდინარე წყალს, "სამშენებლო ნორმებისა და წესების" 2.04.03-85", 3.9 პუნქტის თანახმად, იმ შემთხვევაში, როცა ჩამდინარე წყლების ხარჯი არ აღემატება დღე-ღამეში 1 მ³-ს, დასაშვებია ამოსაწმენდი ორმოს მოწყობა. ობიექტის მომსახურე პერსონალის რაოდენობა შეადგენს 3 კაცს. თხევადი ნარჩენების მოცულობა 1 კაცზე შეადგენს 7.3 მ³/წელ, ანუ მიახლოებით 0.024 მ³/დღ. ამდენად ჩვენს შემთხვევაში თხევადი ნარჩენის საერთო მოცულობა შეადგენს 0.072 მ³/დღ. სეპტიკში წყლის მიწოდება მოხდება წყლის რეზერვუარიდან, რომლის ჩადინება მოხდება საყოფაცხოვრებო ჩამდინარე წყლებისთვის მოწყობილ 10 მ³ მოცულობის ამოსაწმენდ წყალგაუმტარ საასენიზაციო ორმოში, რომლიდანაც გათვალისწინებულია თხევადი ნარჩენების პერიოდული გატანა ხელშეკრულების საფუძველზე.

2.3 სანაყაროს მოწყობა

„სამყურისწყალი 2 ჰესი“-ს მშენებლობის პროცესში ფუჟი ქანების წარმოქმნას ადგილი ექნება ჰესის სათავე ნაგებობის, სალექარის, სადაწნეო მილსადენის და ძალური კვანძის ტერიტორიაზე სამირკვლების და თხრილების მომზადების პროცესში. აღნიშნული, ფუჟი ქანები განთავსდება საპროექტო ჰესიდან სამხრეთით 7-10 კმ-ის (პირდაპირი მანძილი) მოშორებით მდ. ალაზნის მარჯვენა ნაპირზე, სოფ. ხადორის მიმდებარე ტერიტორიაზე. საპროექტო სანაყაროს ფართობი შეადგენს 6850 მ² -ს. მოცემულ ტერიტორიით სარგებლობაზე შპს „ფერი“-ს მიერ მიმდინარეობს იჯარის ხელშეკრულების გაფორმება სსიპ „სახელმწიფო ქონების ეროვნულ სააგენტო“-სთან (იხ. დანართი 1).

საპროექტო ტერიტორია თავისუფალია მრავალწლიანი ხე-მცენარეული საფარისგან, გვხვდება მხოლოდ რამდენიმე ერთეული (8 სმ დიამეტრზე ნაკლები) დაბალი ღირებულის ბუჩქოვანი მცენარეები. სანაყაროს ტერიტორიაზე ნიადაგის ნაყოფიერი ფენა წარმოდგენილია 0.07 მ სისქით, რომელიც მოიხსნება და დასაწყობდება მიმდებარედ სახელმწიფო საკუთრებაში არსებულ არასასოფლო-სამეურნეო დანიშნულების მიწის ნაკვეთზე (ს/კ 50.25.33.435). მშენებლობის დასრულების შემდგომ, სანაყაროს ზედაპირის სარეკულტივაციო სამუშაოები განხორციელდება “ნიადაგის ნაყოფიერი ფენის მოხსნის, შენახვის, გამოყენების და რეკულტივაციის შესახებ” საქართველოს მთავრობის 2013 წლის 31 დეკემბრის N424 დადგენილებით დამტკიცებული ტექნიკური რეგლამენტის მოთხოვნების მიხედვით. რეკულტივაციის პროექტი აღნიშნული სკრინინგის დოკუმენტთან ერთად იქნება წარდგენილი გარემოს ეროვნულ სააგენტოში შესათანხმებლად.

სანაყარო გათვლილია 52 426 მ.კუბ.-ზე, მისი კონფიგურაცია და ზუსტი მდებარეობა ასახულია პროექტში UTM კოორდინატებით. სანაყარო წარმოადგენს ორ საფეხურიან ტერასას, მისი მაქსიმალური სიმაღლე 12 მეტრამდეა, რომელსაც ყოფს 3 მ სიგანის ტერასა, ზედა იარუსის ნიშნული შეადგენს +757, ხოლო ქვედა იარუსის თხემის ნიშნულია +745. სანაყაროს ფერდობის დახრილობა შეადგენს 1:1 შეფარდებით, 450 დახრილობით. საპროექტო სანაყაროს ექსპლუატაციის პერიოდში მისი გამორეცხვა-დაზიანებისგან დასაცავად, სანაყაროს ძირის დასაფიქსირებლად პროექტში გათვალისწინებულია 176 მეტრის სიგრძეზე ოთხ რიგად გაბიონების დამკერი კედლის მოწყობა. გაბიონების კედლის ქვეშ მოეწყობა, საშუალოდ 30სმ. სისქის ფრაქციული ღორღის მომასწორებელი ფენილი, რის შემდეგაც გაკეთდება 705 ცალი გაბიონის კედლის რიგი ზომით 1.0X1.0 X1.0 მ. სანაყაროზე ეწყობა გრუნტის სანიაღვრე არხი ხოლო მისი სიგრძე შეადგენს L=480,5მ-ს. სანიაღვრე არხის მოსაწყობად საჭიროა გრუნტის მოჭრა W=135მ.კუბ.-ს. რომელიც ასევე განთავსდება სანაყაროზე. სანაყაროდან სანიაღვრე წყლების არხით ჩაშვება მოხდება მდ. ალაზანში. სანაყარო მოეწყობა ეტაპობრივად 1-1.5 მ სიმაღლის შრეებად დატკეპვნივით. სანაყაროს სიგრძე შეადგენს 123.22 მეტრს, მისი ყველაზე განიერი კვეთის სიგანე შეადგენს - 59.45 მ-ს, ხოლო ყველაზე ვიწრო - 53.19 მეტრს.

სანაყაროს დასავლეთის მიმართულებით ემიჯნება გრუნტის საავტომობილო გზა, რომელიც ასევე წარმოადგენს საპროექტო შიდასახელმწიფოებრივი მნიშვნელობის „სნო-ჯუთა-როშკა-შატილი-ომლო-ხადორის ხეობა-ბაწარა-ახმეტა“ გზას და დაგეგმილია მისი მშენებლობა-რეკონსტრუქცია. აღნიშნული გზა გამოყენებული იქნება სანაყაროს და საპროექტო ჰესის სამშენებლო ობიექტების დასაკავშირებლად.

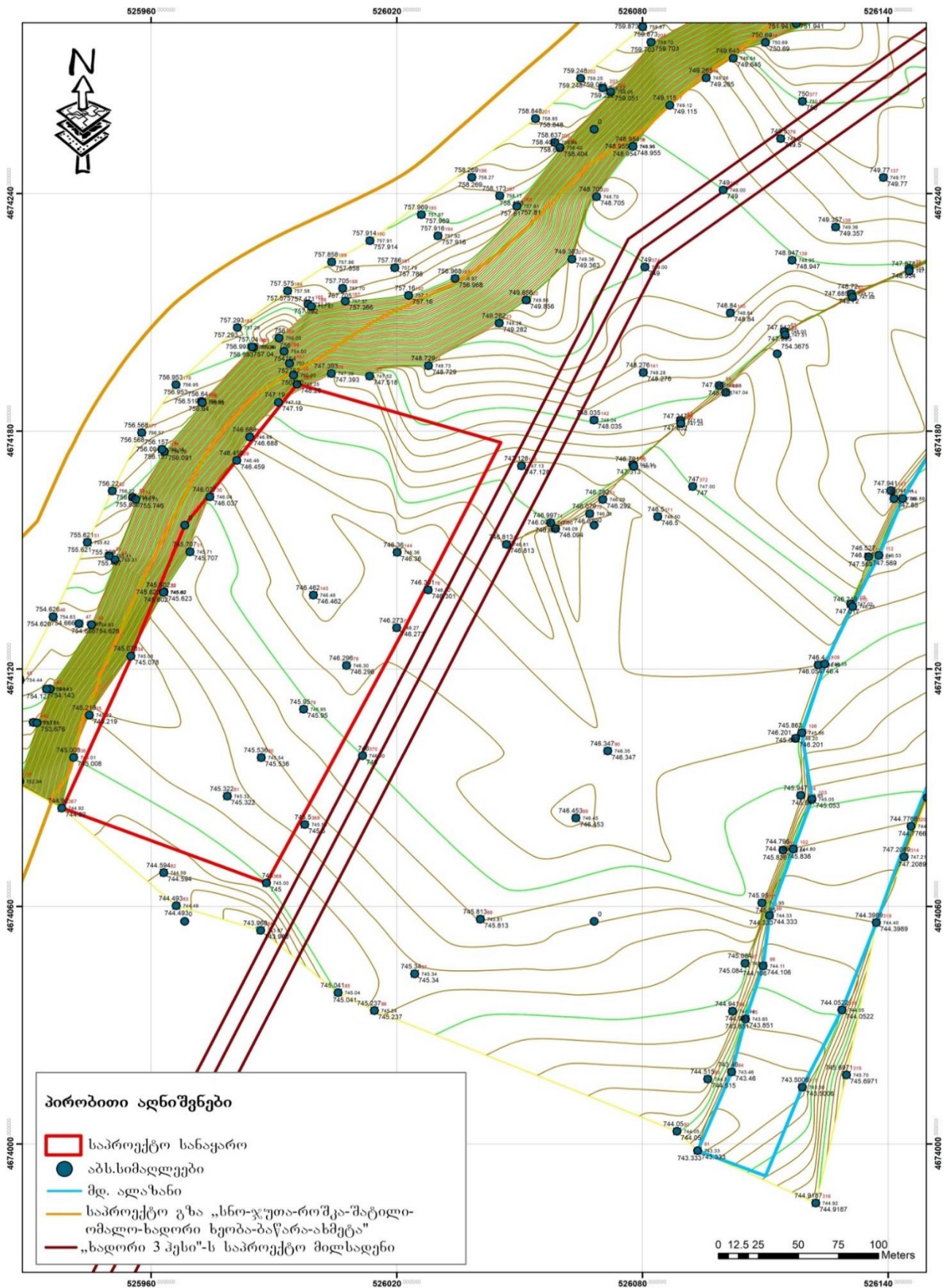
საპროექტო სანაყარო მდ. ალაზანის აქტიური კალაპოტიდან დაშორებულია 100 მეტრით. სანაყაროს აღმოსავლეთით 5 მეტრის მოშორებით მდებარეობს საპროექტო „ხადორი 3 ჰესი“-ს სადაწნეო მილსადენის ბუფერი. თუ, აღნიშნული მილსადენის მშენებლობა განხორციელდება საპროექტო სანაყაროს მოწყობამდე, მაშინ სანაყაროს ნაპირდამცავი გაბიონების მოწყობის საჭიროება აღარ იარსებებს. ვინაიდან, მოცემული მილსადენი 15 მეტრით უფრო ახლოსაა მდინარის კალაპოტთან ვიდრე სანაყაროს ტერიტორია. აქედან გამომდინარე, სანაყაროს მდინარის წარეცხვისგან დაცვის როლს შეასრულებს „ხადორი 3 ჰესი“-ს პროექტის ფარგლებში (გარემოსდაცვითი გადაწყვეტილება - 08/07/2020, დასკვნა №75; 18.10.2017) მოსაწყობი სადაწნეო მილსადენისთვის დაგეგმილი ნაპირდამცავი ნაგებობა.

შენიშვნა: სანაყაროს პროექტი ასევე წარმოდგენილი იქნება გარემოს ეროვნულ სააგენტოში ცალკე დანართის სახით (იხ.დანართი-სანაყაროს პროექტი), წინამდებარე სკრინინგის ანგარიშთან ერთად.

სურ. 2.3.1. საპროექტო სანაყაროს მიმდებარე ტერიტორია



ტოპო რუკა. 2.3.1. საპროექტო სანაყაროს ტერიტორია



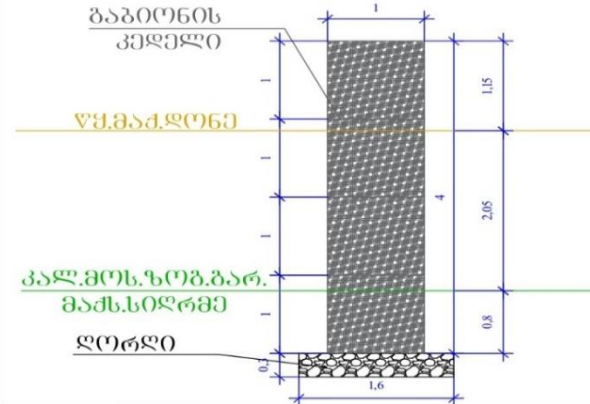
სიტუაციური სქემა 2.3.1. საპროექტო სანაყაროს ტერიტორია



ნახაზი 2.3.2. საპროექტო სანაყაროს ტერიტორიაზე გაბიონების მოწყობა

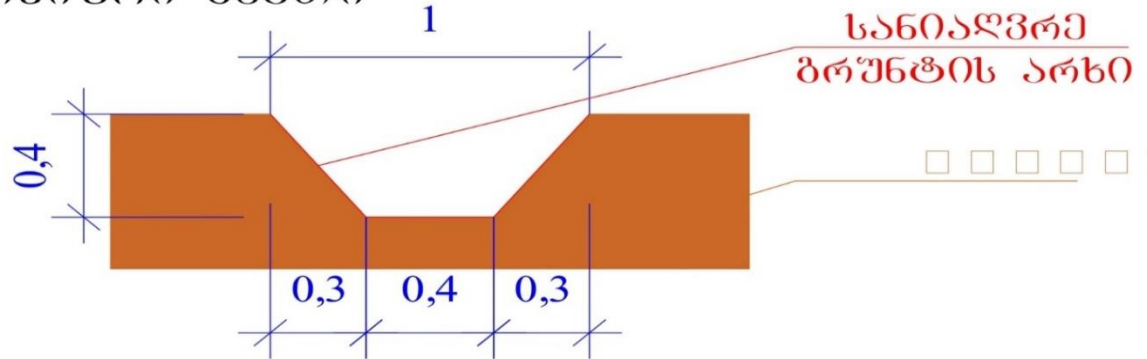
მასალათა მთლიანი ღანახარჯი

გაბიონი 1X1X1.0 მ	705 ც.	705 მ.კუბი
გაბიონის ქვა		705 მ.კუბი
ღორღი		85 მ.კუბი



სანიაღვრე არხის ტიპიური კვეთი

სანიაღვრე არხი
L=480.5 მ.
W=135 მ.კუბ.



შენიშვნა: ზომები მოცემულია მეტრებში

საპროექტორის სახელი	დავითაშვილი	შპს. "გერბილი"	
შეამუშავებლის სახელი	ირინეაშვილი		
შეამუშავებლის სახელი	სამხრეთი	"სამხრეთის" 2 კმ/პ	
		მოხელედილი საინჟინერო-კონსტრუქციული სამუშაოების მონიტორინგის და რეკონსტრუქციის ტერიტორიაზე	
		სანაყარო	სტადია
		გაბიონი	II
		სანიაღვრე	STAGE
			მასშტაბი
			თარიღი
			W.D.
			2021

2.3.1 სანაყაროს მოწყობის სამუშაოთა ორგანიზაცია

2.3.1.1 მოსამზადებელი სამუშაოები

საავტომობილო გზები

სანაყაროს განთავსების უბნის დასავლეთით, მომიჯნავედ მოწყობილია გრუნტის საავტომობილო გზა, რომელიც გამოყენებული იქნება სანაყაროს და საპროექტო ჰესის სამშენებლო ობიექტებამდე დასაკავშირებლად.

სანაყაროების აგება

სანაყაროს ტერიტორიაზე, ავტოთვითმცლელების მეშვეობით შემოტანილი ფუჭი ქანის მასა ბულდოზერის მეშვეობით მოსწორდება 1-1.5 მეტრის სიმაღლეზე. უბნის მთლიანი ფართის (ტერიტორიის) დაფარვის შემდგომ შესაძლოა შემდგომი ფენის დამატება. ნებისმიერ შემთხვევაში, ფუჭი ქანების დასაწყობება უნდა დავიწყოთ დასავლეთ საზღვრიდან.

სანაყაროსთვის შერჩეული ტერიტორიის ბუნებრივი ქანობის კუთხე იქნება არაუმეტეს 1:1-თან. ნაყარების ფერდობების დახრის კუთხე იქნება არაუმეტეს 45°. თითოეული ნაყარის (შევსების) სიმაღლე არ იქნება 6 მ-ზე მეტი. სანაყაროს ფერდები მოეწყობა ისეთი დახრით, რომ გამორიცხული იყოს ეროზიული პროცესების განვითარება. ფუჭი ქანების სანაყაროს პერიმეტრი უზრუნველყოფილი იქნება შესაბამისი სადრენაჟე სისტემით.

დაცული იქნება სამუშაო მოედნის საზღვრები მოსაზღვრე უბნების შესაძლო დაბინძურების, ნიადაგის ეროზიის თავიდან აცილების მიზნით.

სანაყაროს მოწყობის პროცესში ატმოსფერულ ჰაერზე ზემოქმედებას ადგილი არ ექნება. მცირე რაოდენობით ამტკვრება და ასევე ხმაური შესაძლებელია გამოიწვიოს ფუჭი ქანებით ტერიტორიის შევსებამ. აღნიშნული ზემოქმედება იქნება დროებითი ხასიათის, ვინაიდან აღნიშნული პროცესი არ არის დაკავშირებული ხანგრძლივ პერიოდთან.

გარდა ამისა, სანაყაროს მისასვლელი გზა მოსახლეობიდან დაშორებულია 1 კმ-ზე მეტი მანძილით, შესაბამისად გადაადგილებით გამოწვეული ხმაური არ გამოიწვევს ადგილობრივი მოსახლეობის შეწუხებას.

სანაყაროს დახურვის შემდეგ გაგრძელდება ეროზიული პროცესების განვითარებაზე დაკვირვება და საჭიროების შემთხვევაში გატარდება შესაბამისი პრევენციული ღონისძიებები.

როდესაც დასრულდება სანაყაროს ტანის ფორმირება, მოხდება სანაყაროს რეკულტივაცია.

სანაყაროს პროექტი აღნიშნული სკრინინგის ანგარიშთან ერთად დანართის სახით იქნება წარდგენილი გარემოს ეროვნულ სააგენტოში შესათანხმებლად.

მუშაობის რეჟიმი

მიღებული მოცულობის სამუშაოს შესასრულებლად ვიღებთ მუშაობის შემდეგ რეჟიმს:

1. სამუშაო დღეთა რიცხვი წელიწადში – 330.
2. სამუშაო ცვლის რაოდენობა -1.
3. სამუშაო დღის ხანგრძლივობა – 8 საათი.

სამუშაოს მოცულობა

სამუშაოთა მოცულობა ყოველდღიურად გამოსატანი და დასასაწყობებელი ფუჭი ქანების მოცულობა განსაზღვრულია სამუშაო პროცესის წარმადობით და შეადგენს 71 მ³/დღ-ში.

გამოყენებული ტექნიკის რაოდენობა და ჩამონათვალი

სანაყაროს მოწყობის პროცესში, ფუჭი ქანების შემოზიდვისა და სანაყაროს მოწყობის სამუშაოების ტექნოლოგიის გათვალისწინებით საჭირო იქნება შემდეგი მექანიზმებისა და ტექნიკის გამოყენება.

71 მ³ ფუჭი ქანების გადასაზიდად 7-10 კმ. რადიუსში სავსებით სავმარისია 3 ავტოთვითმცლელი 8 მ³ ტევადობის ძარით.

ავტოთვითმცლელებიდან ჩამოცლილი ფუჭი ქანების დასასაწყობებლად გამოყენებული იქნება 2 ბულდოზერი.

ბეტონის კვანძის მოწყობის და ექსპლუატაციის ეტაპზე გამოყენებული იქნება შემდეგი ტექნიკა:

- დამტვირთველი - 1 (მოცულობა 1-1.5 მ³);
- მიქსერი - 4 (მოცულობა -8 მ³).

2.4 სარეკულტივაციო სამუშაოები

სარეკულტივაციო სამუშაოებში იგულისხმება დროებითი ნაგებობების და მშენებლობისას გამოყენებული დანადგარ-მექანიზმების დემობილიზაცია, მშენებლობის პროცესში დაზიანებული უბნების აღდგენა, დაზინძურებული ნიადაგების/გრუნტის მოხსნა და გატანა სარემედიაციოდ, სამშენებლო ნარჩენების გატანა და ა.შ. სამშენებლო ბანაკის და ფუჭი ქანების სანაყაროს განთავსების ტერიტორიის სარეკულტივაციო სამუშაოები ასევე მოიცავს ხელოვნური მწვანე საფარის მოწყობას.

სამშენებლო სამუშაოების დასრულების შემდეგ სარეკულტივაციო სამუშაოები განხორციელდება “ნიადაგის ნაყოფიერი ფენის მოხსნის, შენახვის, გამოყენების და რეკულტივაციის შესახებ” საქართველოს მთავრობის 2013 წლის 31 დეკემბრის N424 დადგენილებით დამტკიცებული ტექნიკური რეგლამენტის მოთხოვნების მიხედვით, კერძოდ: რეკულტივაციას ექვემდებარება ყველა კატეგორიის დაზიანებული და დეგრადირებული ნიადაგი, ასევე მისი მიმდებარე მიწის ნაკვეთები, რომლებმაც დაზიანებული და დარღვეული ნიადაგების უარყოფითი ზემოქმედების შედეგად ნაწილობრივ ან მთლიანად დაკარგეს პროდუქტიულობა.

საქმიანობის განმახორციელებელი ვალდებულია უზრუნველყოს ნიადაგის საფარის მთლიანობა და მისი ნაყოფიერება მიახლოებით პირვანდელ მდგომარეობამდე, რისთვისაც საჭიროა: ტერიტორიის დაზინძურების შემთხვევაში, მოახდინოს დამაზინძურებელი წყაროს ლიკვიდაცია და უმოკლეს ვადებში ჩაატაროს დაზინძურებული ტერიტორიის რეკულტივაცია, ნიადაგური საფარის მთლიანობის აღდგენის მიმართულებით; დაიცვას მიმდებარე ტერიტორია დაზიანებისა და დეგრადაციისაგან.

ამავე ტექნიკური რეგლამენტის თანახმად სარეკულტივაციო სამუშაოები უნდა განხორციელდეს რეკულტივაციის პროექტის მიხედვით. სამშენებლო ბანაკის და სანაყაროს რეკულტივაციის პროექტი ცალკე დოკუმენტის სახით წარდგენილი იქნება გარემოს ეროვნულ სააგენტოში შესათანხმებლად.

2.5 დროებითი წყალქვევის ღონისძიებები

დროებითი წყალქვევის ღონისძიებების განხორციელება საჭიროა სათავე წყალმიმღები კვანძების მშენებლობის უბანზე, რომლებიც მდებარეობს უშუალოდ მდინარის კალაპოტში. სათავე წყალმიმღები კვანძის მოწყობის კვეთში, მდინარე სამყურასწყალს აქვს საკმაოდ ვიწრო კალაპოტი. ასეთი ვიწრო კალაპოტის პირობებში, მშენებლობის ადგილიდან წყლის მოსაცილებლად, მიწის დამბების მოწყობა შეუძლებელია, რადგან ასეთი დამბები, ტრაპეციული განივი კვეთის გამო, მდინარის კალაპოტში მეტად დიდ ფართობს იკავებენ. შესაბამისად, მშენებლობის ადგილიდან წყლის ნაკადის მოსაცილებლად გათვალისწინებული გვაქვს დროებითი ძეღყორული ზღუდარების მოწყობა, 20 სმ.-მდე დიამეტრის ხის მორებისაგან შეკრული 2,0X2,0X1,5 მ. ზომის სტანდარტული ძეღყორის სექციებისაგან, რომლებსაც სადაწნეო ფერდის მხრიდან უკეთდებათ ორმაგი შეფიცვრა და ივსება ადგილობრივი გრუნტით. სათავე წყალმიმღები კვანძის მშენებლობისას, I ეტაპის ძეღყორული ზღუდარი ეწყობა ისეთნაირად, რომ ჯერ აშენდეს მდინარის მარცხენა ნაპირთან განთავსებული წყალმიმღები კამერისა და

გამრეცხი რაბის სექციები, ხოლო შემდეგ კი მდინარის მარჯვენა ნაპირთან განთავსებული ბეტონის დაბალდაწნევიანი, წყალსაშვიანი სათავე ნაგებობა, რომლის მშენებლობის დროსაც, წყლის ნაკადის გატარება იწარმოებს გამრეცხი ხვრეტით. ტექნიკური ნორმების შესაბამისად, დროებითი ზღუდარები გათვლილი უნდა იქნეს 10%-იანი მაქსიმალური წულის ხარჯის გატარებაზე. ამ მოთხოვნიდან გამომდინარე, დროებითი ზღუდარების სიმაღლე გამოდის 4,0 მ.-ზე მეტი. შესაბამისად, 1,5 მ. სიმაღლის ძელყორული ზღუდარის სექციების გამოყენებისას, საჭირო იქნება ამ სექციების ერთმანეთზე დაწყობა, რათა მივაღწიოთ ზღუდარის საჭირო სიმაღლეს.

2.6 პერსონალი, სამუშაოს შესრულების ვადები და ღირებულება

სამყურისწყალი 2 ჰესის სამშენებლო სამუშაოების ხანგრძლივობა დაახლოებით იქნება 4.0-4.5 წელი, მათ შორის მოსამზადებელი სამუშაოების ხანგრძლივობა 5-6 თვე. მშენებლობის ფაზაზე დასაქმებულთა რაოდენობა იქნება 80-100 კაცი სამუშაოები იწარმოებს ერთეველიანი, 8 საათიანი სამუშაო დღით, გარდა გვირაბგაყვანს სამუშაოებისა, რაც დაგეგმილია სამ ცვლიან რეჟიმში.

ექსპლუატაციის ფაზაზე დასაქმებული იქნება დაახლოებით 12-15 კაცი.

ბეტონის კვანძის მოწყობისა და ექსპლუატაციის ეტაპზე დასაქმდება 3 ადამიანი.

მუშების საცხოვრებლად გამოყენებული იქნება ადგილობრივი მოსახლეობის საცხოვრებელი სახლები, რომელსაც დაიქირავენ შპს „ფერი“. საპროექტო ტერიტორიაზე მუშების გადაადგილებას უზრუნველყოფს კომპანია სამგზავრო ავტომობილების საშუალებით.

მუშაობის გრაფიკი 8 საათი;

წლის განმავლობაში სამუშაო დღეთა რაოდენობა: 330 დღე.

სამუშო საათები:

- ბეტონის ქარხანა - 08:30 - 17:30.

3. საპროექტო ტერიტორიის გარემოს ფონური მდგომარეობა

3.1 ზოგადი მიმოხილვა

ახმეტის მუნიციპალიტეტი — ადმინისტრაციულ-ტერიტორიული ერთეული აღმოსავლეთ საქართველოში, კახეთის მხარეში. 1930-მდე ახლანდელი ახმეტის მუნიციპალიტეტის ტერიტორია შედიოდა თიანეთის მაზრაში, 1930 წლიდან თელავის მაზრაში, 1951 წლიდან გამოიყო ცალკე რაიონად, 1963-1964 ისევ შეუერთეს თელავის რაიონს. 1964 წლის აგვისტოდან კვლავ გამოიყო ახლანდელ საზღვრებში. ამჟამად მუნიციპალიტეტი.

მუნიციპალიტეტს დასავლეთით ესაზღვრება დუშეთისა და თიანეთის მუნიციპალიტეტები, ჩრდილოეთით საზღვრავს ჩეჩნეთი, აღმოსავლეთით ესაზღვრება თელავის მუნიციპალიტეტი და დაღესტნის ავტონომიური რესპუბლიკა, სამხრეთით კი საგარეჯოს მუნიციპალიტეტი.

ახმეტის მუნიციპალიტეტის ფართობია 2207,6 კმ². აქედან სასოფლო-სამეურნეო სავარგულებს 80 266 ჰა უკავია, მუნიციპალიტეტის 91200 ჰა კი ტყითაა დაფარული.

ახმეტის მუნიციპალიტეტის შემადგენლობაშია ერთი ქალაქი - ახმეტა და 107-მდე სოფელი. ახმეტის მუნიციპალიტეტში 15 ადმინისტრაციული ერთეულია.

პანკისის ხეობა მდინარე ალაზნის ველზე მდებარეობს. ალაზანი სათავეს დიდი კავკასიონის მთებში იღებს, ხოლო პანკისის მიდამოებში მთის მჩქეფარე მდინარედ მოედინება.

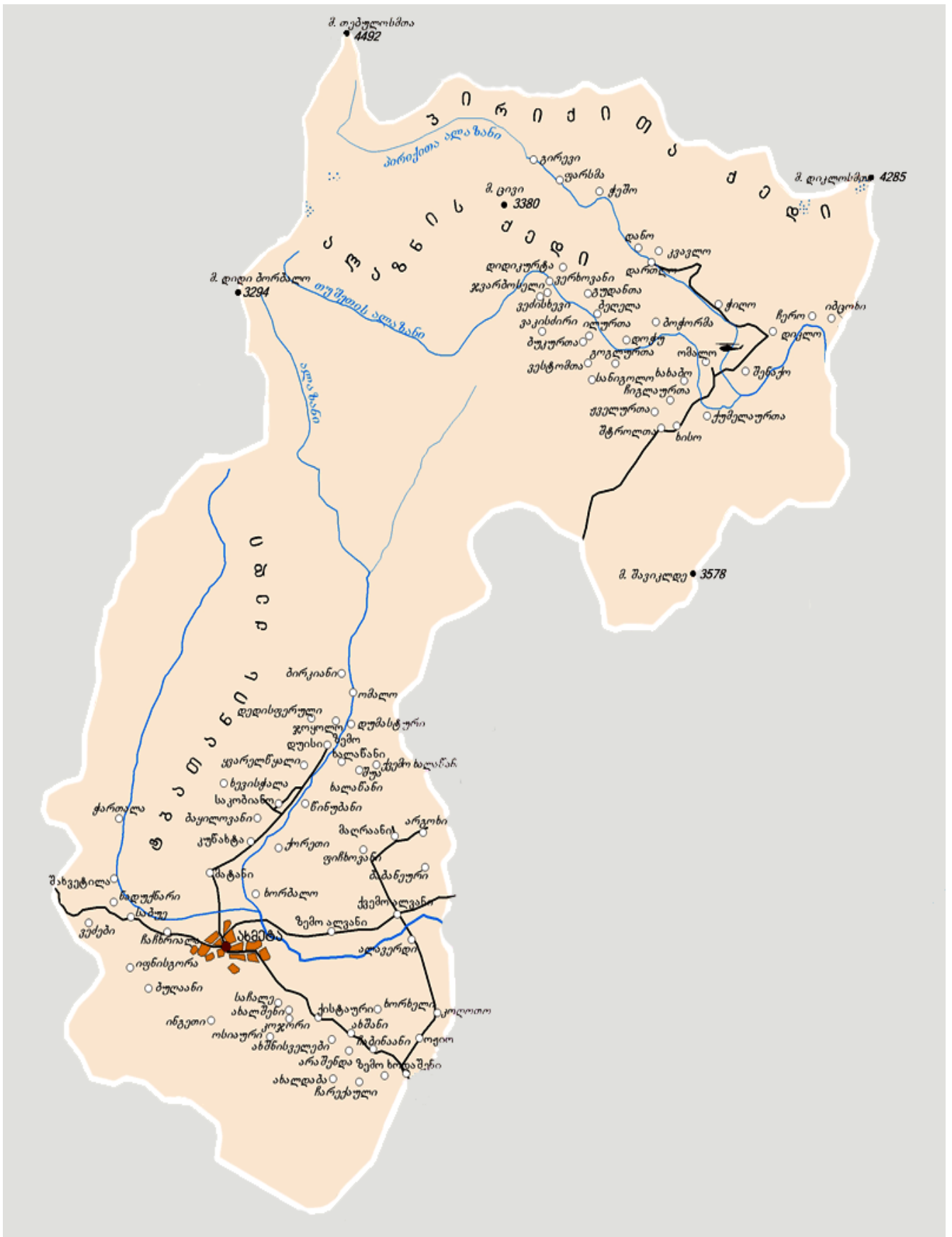
პანკისის ხეობას დასავლეთით ემიჯნება თიანეთის ზეგანი და ზემო არაგვის ველი, სადაც ხევსურები სახლობენ (უდიდესი სოფელია ბარისახო), აღმოსავლეთით კი თუშეთის მაღალმთიანი ქვაბული.

დუისი უდიდესი სოფელია – პანკისის ადმინისტრაციული ცენტრი. აქ არის განთავსებული ადგილობრივი მმართველობა ახმეტიდან. დუისიდან გზა მიემართება მორიგი ქისტური სოფელებისაკენ, რომლებიც ასევე მდინარე ალაზნის გასწვრივ მდებარეობენ: ჯოყოლო, ბირკიანი, ჯიბახევი. დუისიდან, მდინარის საწინააღმდეგო მიმართულებით, გორაკზე განთავსებული ამფითეატრის უკან, მიემართება გზა დუისის პარალელურად მდებარე, მაგრამ მთებში ჩამალული ფშაური სოფლისაკენ - დედისფერული (კაკლიანი).

ბოლო სოფელი ჯიბახევი მაღალმთიან ხადორის ხეობამდე აღწევს, იქედან სამი გასასვლელია მაღალმთიან ტრასებამდე – საქისტო (ბატანა), ლამაზურ (კოჭადალა) და ალაზანი-ბორბალოს სათავე.

ალაზნის მარჯვენა (აღმოსავლეთი) მხარს (დიდი კავკასიონის ქედის ჩრდილოეთით), ე.წ. ჯებირით და ხიდით მდინარის მეორე ნაპირზე გადასულს ამჟამად უმეტესად ქისტებით დასახლებული სოფლებია. პირველ ოთხში (მათში ქისტები დომინირებენ) რამოდენიმე ოსური ოჯახია შემორჩენილი: ქვემო ხალაწანი, შუა ხალაწანი, ზემო ხალაწანი, დუმასტური. დუმასტურიდან კი მხოლოდ ქისტებით დასახლებულ სოფელ ომალოში მოხვდებით. ომალოდან შეგიძლიათ გახვიდეთ მაღალმთიან ტრასაზე – ხორაჯო – ჩხათანა – ნაქერალა.

ნახაზი 3.1.1. ახმეტის მუნიციპალიტეტის ადმინისტრაციულ-გეოგრაფიული ერთეულები



3.2 ფიზიკურ-გეოგრაფიული გარემოს აღწერა

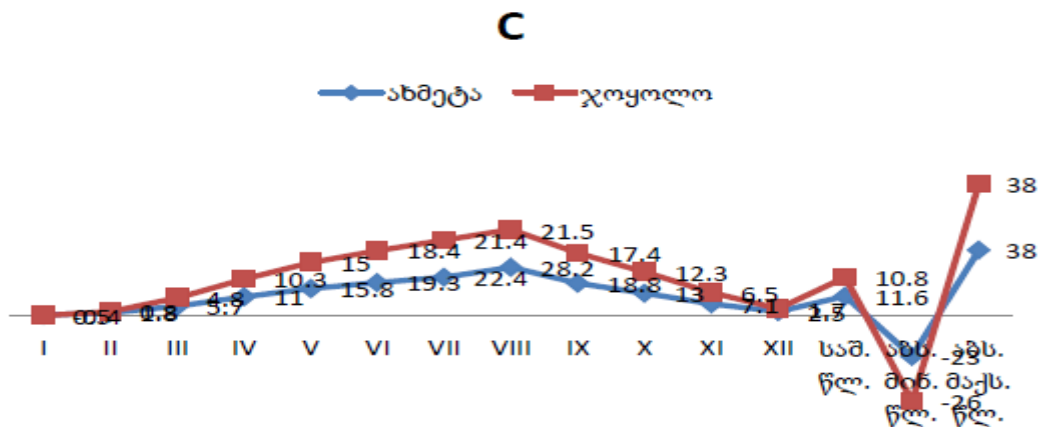
3.2.1 კლიმატი და მეტეოროლოგიური პირობები

ახმეტის რაიონის დაბალ ზონაში ზომიერად ნოტიო ჰავაა, ცხელი ზაფხულით და ზომიერად ცივი ზამთრით. ნალექების წლიური მოცულობა 770-857 მმ-ის ფარგლებშია. ზღვის დონიდან 700-1200 მ ზონაში ჩამოყალიბებულია ზომიერად ნოტიო ჰავა. წლის ყველაზე ცივი თვის, იანვრის, საშუალო ტემპერატურაა (-)3°C, ხოლო ივლისის — 22°C. ზღვის დონიდან 1200-2000 მ-ზე განვითარებულია ტენიანი ჰავა, ცივი ზამთრით და გრილი ზაფხულით.

პროექტის განხორციელების არეალისთვის დამახასიათებელი მეტეოპირობები წარმოდგენილია ქვემოთ მოყვანილ ცხრილებსა და დიაგრამებზე. (წყარო: სნწ „სამშენებლო კლიმატოლოგია“ (პნ 01. 05-08)).

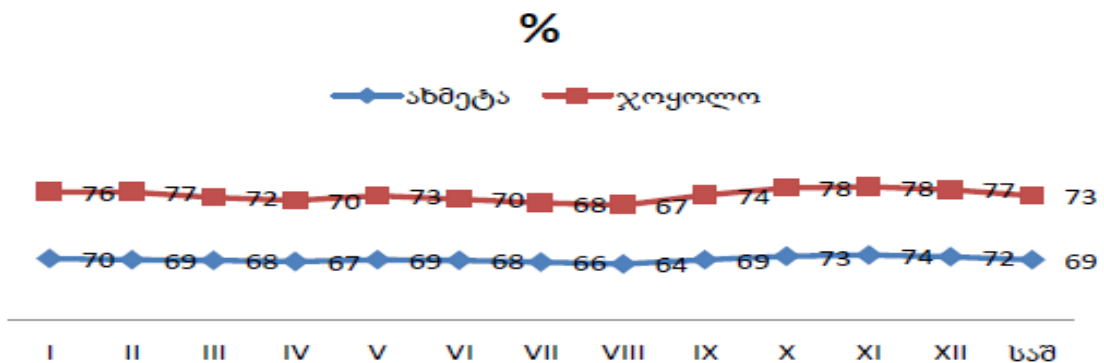
ცხრილი 3.2.1.1 ატმოსფერული ჰაერის ტემპერატურა (°C)

	I	II	III	IV	V	VI	VII	VIII	IX	X	XI	XII	საშ. წლ.	აბს. მინ. წლ.	აბს. მაქს. წლ.
ახმეტა	0.5	1.8	5.7	11.0	15.8	19.3	22.4	28.2	18.8	13.0	7.1	2.5	11.6	-23	38
ჯოყოლო	-0.4	0.8	4.8	10.3	15.0	18.4	21.4	21.5	17.4	12.3	6.5	1.7	10.8	-26	38



ცხრილი 3.2.1.2 ფარდობითი ტენიანობა (%)

მეტეო სადგურის დასახელება	I	II	III	IV	V	VI	VII	VIII	IX	X	XI	XII	საშ
ახმეტა	70	69	68	67	69	68	66	64	69	73	74	72	69
ჯოყოლო	76	77	72	70	73	70	68	67	74	78	78	77	73



ცხრილი 3.2.1.3

მეტეო სადგურის დასახელება	საშუალო ფარდობითი ტენიანობა 13 საათზე		ფარდობითი ტენიანობის საშ. დღე-ღამური ამპლიტუდა	
	ყველაზე ცივი თვის	ყველაზე ცხელი თვის	ყველაზე ცივი თვის	ყველაზე ცხელი თვის
ახმეტა	60	52	15	24
ჯოყოლო	62	51	20	30

ცხრილი 3.2.1.4 ნალექების რაოდენობა. მმ

მეტეო სადგურის დასახელება	ნალექების რაოდენობა წელიწადში. მმ	ნალექების დღე-ღამური მაქსიმუმი. მმ
ახმეტა	857	82
ჯოყოლო	1207	110

ცხრილი 3.2.1.5 თოვლის საფარი

მეტეო სადგურის დასახელება	თოვლის საფარის წონა. კვა	თოვლის საფარის დღეთა რიცხვი	თოვლის საფარის წყალშემცველობა. მმ
ახმეტა	0,50	29	-
ჯოყოლო	0,50	36	-

ცხრილი 3.2.1.6 ქარის მახასიათებლები

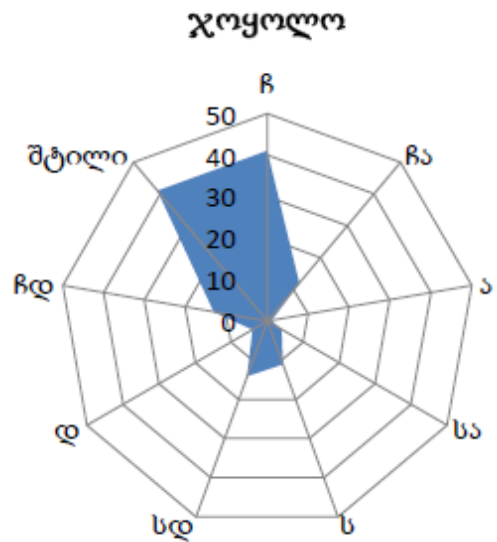
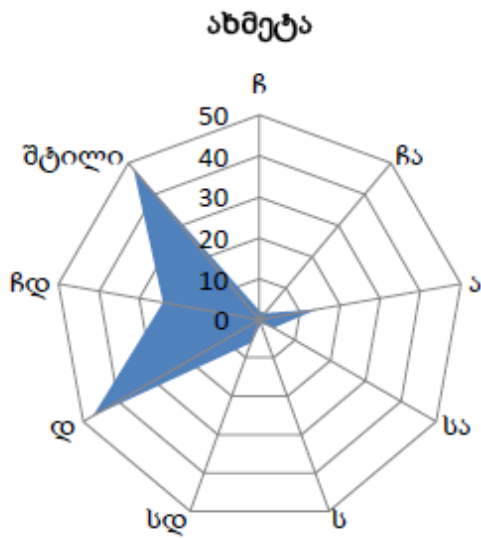
მეტეო სადგურის დასახელება	ქარის უდიდესი სიჩქარე შესაძლებელი 1.5.10.15.20. წელიწადში ერთხელ. მ/წმ				
	1	5	10	15	20
ახმეტა	21	25	27	29	30
ჯოყოლო	12	15	17	17	18

ცხრილი 3.2.1.7

მეტეო სადგურის დასახელება	ქარის საშუალო უდიდესი და უმცირესი სიჩქარე მ/წმ	
	იანვარი	ივლისი
ახმეტა	3,6/0,8	3,2/1,1
ჯოყოლო	2,0/0,7	3,2/0,9

ცხრილი 3.2.1.8

	ჩ	ჩა	ა	სა	ს	სდ	დ	ჩდ	შტილი
ახმეტა	2	2	14	4	1	6	47	24	48
ჯოყოლო	41	12	1	4	11	14	4	13	41



ცხრილი 3.2.1.9 გრუნტების სეზონური გაყინვის ნორმატიული სიღრმე, სმ

მეტეო სადგურის დასახელება	თიხოვანი და თიხნარი	წვრილი და მტვრისებრი ქვიშის ქვიშნარი	მსხვილი და საშუალო სიმსხვილის ხრემისებური ქვიშის	მსხვილნატეხი
ახმეტა	0	0	0	0
ჯოყოლო	14	17	18	21

ცხრილი 3.2.1.10 ჰორიზონტალურ ზედაპირზე მზის პირდაპირი S და ჯამური რადიაცია Q კვტ × სთ/მ2 თვეში

მეტეო სადგურის დასახელება	იანვარი		აპრილი		ივლისი		ოქტომბერი	
	S	Q	S	Q	S	Q	S	Q
ახმეტა	32	56	69	129	126	197	58	101
ჯოყოლო	35	56	60	132	107	189	62	95

წყარო: სნწ „სამშენებლო კლიმატოლოგია“ (პნ 01. 05-08)

3.2.2 გეოლოგიური გარემო

3.2.2.1 საპროექტო ტერიტორიის გეომორფოლოგია და ჰიდროგრაფია

საპროექტო ტერიტორია გეომორფოლოგიურად მიეკუთვნება დიდი კავკასიონის სამხრეთ ფერდს (ე.წ. „ალაზნისიქითა ფერდი“), რომლის სიგანე კახეთის ფარგლებში 15-32 კმ-ის ფარგლებშია, ხოლო მისი სიგრძე საქართველოს ტერიტორიის ფარგლებში 95 კილომეტრამდეა, რომელიც შემდგომ, აზერბაიჯანის ტერიტორიაზე გრძელდება. შორი მანძილიდან შეხედვისას ფერდს აქვს ციცაბო „მთის კედლის“ სახე, რომელიც მკვეთრად ეშვება ალაზნის ველისაკენ. „ალაზნისიქითა ფერდი“ მისი განვითარების თანამედროვე ეტაპზე ალაზნის სათავე შენაკადების, აგრეთვე სათავიდან სამხრეთით მდებარე მისი მარცხენა შენაკადების - სტორის, ლოპოტას, დიდხევის, ინწობას, ჩელთის, დურუჯის, ავანისხევის, შარახევის, კაბალის, ჭართლისხევის, ლაგოდებისწყლის და მაცისწყლის მიერ დანაწევრებულია ღრმა ეროზიული ხეობებით და მათ შორის წამომართული გვერდითა ქედებით, რომლებიც ასევე მკვეთრად დახრილი ალაზნის ველისაკენ. კავკასიონის მთავარი ქედის თხემი, ზოგიერთი მცირე საუღელტეხილო მონაკვეთის გარდა, აღემატება 3000 მეტრს, ხოლო ზოგიერთი მწვერვალის ნიშნულები 3500 მეტრს აღემატება, რომელთა თხემები და მწვერვალები მუდმივი გამყინვარების ზონას აღწევს. „ალაზნისიქითა ფერდის“ დანაწევრებული ხეობები ვიწროა, ტყიანი, უმეტესად ციცაბო, ზოგან შვეული ფერდობებით, მოკლებულია მდინარეულ ტერასებს და, ამდენად, არ არის გამოყენებული სასოფლო-სამეურნეო მიწათმოქმედებისათვის. ამ ხეობებში არის ჩანჩქერებიც, რომელთა სიმაღლე ზოგან 40 მ-ს აღწევს.

ჰეს-ის მოწყობა განზრახულია მდ. ალაზნის სათავე შენაკადების რაიონში, მდ. სამყურისწყლის ხეობაში, რომელიც მის ერთ-ერთ სათავე შენაკადს წარმოადგენს. დიდი კავკასიონის სამხრეთი ფერდის სიგანე, ალაზნის სათავეების ნაწილში, ყველაზე მეტია და 30-32 კმ-ს შეადგენს. სამყურისწყლის ხევის ორივე მხრიდან გასდევს გასწვრივი სუბმერიდიანული ქედები, კერძოდ მარჯვენა (დასავლეთის) მხრიდან განლაგებულია 2500-3000 მ. სიმაღლის ე.წ. სპეროზას ქედი, ხოლო მარცხენა (აღმოსავლეთის) მხრიდან განლაგებულია 2700-3200 მ. სიმაღლის ე.წ. ბარბულას ქედი და მისი სამხრეთი გაგრძელება - სალოცავის გორა. მდ. სამყურისწყლის ხეობის ფსკერის ის მონაკვეთი, რომლის ფარგლებშიც ჰეს-ის ნაგებობათა კომპლექსი უნდა განთავსდეს, 1120-1650 მ. აბსოლუტური სიმაღლეების ფარგლებშია მოქცეული. სათავე ნაგებობებსა და საგენერატორის შორის 2.5 კმ-მდე მანძილში სიმაღლეთა სხვაობა შეადგენს 530 მ-ს, რაც ენერგეტიკული თვალსაზრისით კარგ პირობებს ქმნის ჰეს-ის მშენებლობისათვის.

მდ. ალაზნის სათავე შენაკადები და მათ შორის მდ. სამყურისწყალი, თავს იყრის ალაზნის ზედა დინების იმ მონაკვეთში, რომელიც პანკისის ხეობის სახელითაა ცნობილი. ხეობის ზედა, საშუალო და მაღალმთიანი ნაწილი ინტენსიურადაა დანაწევრებული (დაღარული) ალაზნის ძირითადი სათავე შენაკადებითა და მათ წყალშემკრებ აუზებში განვითარებული მრავალი მეორადი ეროზიული ხეობითა და ხრამით. ხეობის და მათ შორის სამყურისწყლის ხევის განივი პროფილი V-ს მაგვარია, ციცაბო, ზოგან ქარაფოვანი ფერდობებითა და კლაკნილი ვიწრო ფსკერით. ხევის ფსკერის გრძივი პროფილი საკმაოდ დიდი დახრილობით ხასიათდება და ზოგან საფეხურებრივია, სადაც მდინარე ჩანჩქერებად გადმოედინება (იხ. სურათი 3.2.2.1.1.) ჩანჩქერები აღინიშნება მდ. სამყურისწყლის ზოგიერთი შენაკადის შესართავებშიც (იხ.სურათი 3.2.2.1.1.). ციცაბო და ქარაფოვანი ფერდობები ყველგან კლდოვანია. მდინარეთა სათავეებში,

საპროექტო უბნიდან ზემოთ, მდინარეთა ფსკერის დახრილობა თანდათან იზრდება და ბოლოს ე.წ. „დაკიდებულ ხევებში“ გადადის, ციცაბო გრძივი ქანობით.

სურათი 3.2.2.1.1. მდ. სამყურისწყალის ჩანჩქერისებური დინება საპროექტო უბანზე



სურათი 3.2.2.1.2. ჩანჩქერი მდ. სამყურისწყალის შენკადზე, ხეობის კლდოვან ფერდობზე



3.2.2.2 ზოგადი გეოლოგიური აგებულება

საქართველოს ტერიტორიის ტექტონიკური დანაწილების სქემის (ნახაზი 3.2.2.4.1.) მიხედვით (ი.პ. გამყრელიძე, 2000 წ), ჰეს-ის სამშენებლო ტერიტორია მთლიანად დიდი კავკასიონის ნაოჭა სისტემის ფარგლებშია მოქცეული და წარმოადგენს მასში შემავალი ყაზბეგი-ლაგოდეხის ზონის ნაწილს (ზონა-I₂). გეოლოგიურად სამშენებლო ტერიტორია წარმოდგენილია იურული სისტემის ქვედა ნაწილის (J₁) ქვედა და შუა ლიასის ნაღებებით. სტრატиграფიულად ყველაზე ძველი, ქვედა ლიასის (J₁₁) ნაღებები, წარმოდგენილია თიხაფიქლებითა და არკოზული ქვიშაქვებით, ხოლო შუა ლიასის (J₁₂) ნაღებები წარმოდგენილია ასპიდური ფიქლებით, თიხაფიქლებით და წვრილმარცვლოვანი ქვიშაქვებით, რომელთა შორის ზოგან აღინიშნება არკოზული ქვიშაქვების,

კვარციტების და კონგლომერატების ლინზები, აგრეთვე ფენებრივი დიაბაზების ძარღვები. თიხაფიქლები და ასპიდური ფიქლები ზედა გამოფიტვის ზონაში თხელშრეებრივი (2-10 სმ) და ფურცლოვანია (0.2-2 სმ), თუმცა ხევების ფსკერზე და მასივის სიღრმეში მათ მიერ წარმოქმნილი დასტები საკმაოდ მძლავრია და მასიური შრეების სახე აქვს. ქვიშაქვების შრეების სისქე ძირითადად თხელიდან (2-10 სმ) საშუალომდეა (10-20 სმ), თუმცა მასივში შეინიშნება ქვიშაქვების უფრო სქელი შრეები და მათი ერთობლიობით წარმოდგენილი დასტები.

როგორც გეოლოგიური ლიტერატურიდანაა ცნობილი (რაც ზემოთაც აღინიშნა), შუა ლიასის (J₁₂) ასპიდურ ფიქლებს, თიხაფიქლებსა და ქვიშაქვებს შორის ზოგან გვხვდება არკოზული ქვიშაქვების, კვარციტების და კონგლომერატების ლინზები, აგრეთვე დიაბაზების შრეგასწვრივი ძარღვები. მათ შორის არკოზული ქვიშაქვების, კვარციტების და კონგლომერატების ლინზებს არა აქვს დიდი გამწეობა და სპორადულადაა გავრცელებული. დიაბაზების ძარღვების შემცველობა მასივში ასევე არ არის დიდი და მათი შრეთაშორისი ფენები (დაიკები) მცირე სისქისაა.

ზოგადად-კი, ყაზბეგი-ლაგოდეხის ტექტონიკური ზონა ფიქლებრივ ნაოჭა სისტემას წარმოადგენს, ანტიკლინური და სინკლინური სტრუქტურების მორიგეობით, რომელთა ღერძები ზოგადკავკასიური (ჩრდილო-დასავლეთი-სამხრეთ-აღმოსავლეთი) მიმართულებისაა, ხოლო მათი ფრთები დაქანებულია სამხრეთ-დასავლეთისა და ჩრდილო-აღმოსავლეთისაკენ. ჰეს-ის საპროექტო ტერიტორიის ფარგლებში გამოიყოფა ორი მსხვილი რეგიონალური ტექტონიკური რღვევა. სავარაუდოა აგრეთვე სხვა უფრო დაბალი რანგის ღრვევების არსებობაც, რაც დეტალური სავსე გამოკვლევებით უნდა დადგინდეს.

საპროექტო ზოლში მეოთხეული არაკლდოვანი გრუნტები გავრცელებულია ხეობების ფერდობების ძირებში და დამრეც ფერდობებზე, სადაც ისინი წარმოდგენილია უმეტესად ფერდობების ზედა ნაწილებიდან დროთა განმავლობაში ჩამონაშალი (კოლუვიური-cQIV) მსხვილმარცვლოვანი ხვინჭა-ლორღოვანი და ლოდნარი მასალით. ზოგადი კანონზომიერების მიხედვით, მეოთხეული ფხვიერი შეუკავშირებელი გრუნტების დანაგროვები წარმოდგენილია რელიეფის უარყოფითი ფორმების (ჩადაბლებების) ფარგლებში, სადაც მათი დენუდაცია-ჩამორეცხვისათვის ნაკლებად ხელსაყრელი პირობები არსებობს, ხოლო ქედებზე და მათ ციცაბო ფერდობებზე კლდოვანი ქანებია გაშიშვლებული.

მსხვილმარცვლოვანი, ტლანქად დამრგვალებული კაჭართა და ლოდნართაა წარმოდგენილი ალუვიურ-ღვარცოფული (ალუვიურ-პროლუვიური-aQIV) წარმონაქმნებიც, რომელთა გავრცელების არეალი მხოლოდ მდინარეთა კალაპოტების, მათ შორის სამყურასწყლის ვიწრო კალაპოტია (იხ. სურათი 3.2.2.2.1.), თუმცა მის გარკვეულ მონაკვეთებშიც კლდოვანი ქანებია გაშიშვლებული.

ხეობის რელიეფის თავისებურებებიდან გამომდინარე, ტერიტორიაზე თიხოვანი გრუნტების მნიშვნელოვანი დანაგროვების არსებობა არ ივარაუდება.

საპროექტო ტერიტორიის გეოლოგიური აგებულება გრაფიკულად წარმოდგენილია თანდართულ სქემატურ გეოლოგიურ რუკაზე და შესაბამის გეოლოგიურ ჭრილზე (იხ.ნახაზი 3.2.2.3.1.), სადაც ასახულია როგორც ტერიტორიის გეოლოგიური აგებულების ძირითადი სტრუქტურები, ისე მნიშვნელოვანი ტექტონიკური რღვევები. რუკაზე და ჭრილზე წარმოდგენილი ტერიტორია, მოიცავს როგორც ნაგებობათა განლაგების უბანს, ასევე მიმდებარე

ზონას, თუმცა წინამდებარე ტექსტში დახასიათებულია ქანების ის წყებები, რომლებთანაც ჰესის ნაგებობები იქნება შეხებაში. მიმდებარე ზონაში არსებული წყებების ზოგადი აღწერა-კი უშუალოდ გეოლოგიურ რუკაზე და ჭრილზეა მოცემული.

სურათი 3.2.2.2.1. მდ. სამყურისწყალის კალაპოტის კაჭარ-კენჭნაროვანი და ლოდნარი ნალექები



3.2.2.3 საინჟინრო-გეოლოგიური პირობები

3.2.2.3.1 გრუნტები

როგორც ზემოთ ითქვა, კავკასიონის სამხრეთი ფერდი კახეთის ტერიტორიის ფარგლებში (ანუ „ალაზანსიქითა ფერდი“) აგებულია იურული ასაკის ქანების წყებებით, რომელიც ლითოლოგიურად უმეტესად ფიქლებითა და ქვიშაქვებითაა წარმოდგენილი. ეს ქანები საინჟინრო-გეოლოგიური თვალსაზრისით დანალექი შეცემენტებული ჯგუფის გრუნტების კლდოვან სახესხვაობას მიეკუთვნებიან. წყებაში ქვიშაქვების ხვედრითი წილი ნაკლებია, ისინი შუაშრეების სახითაა წარმოდგენილი, არის ქვიშაქვების დასტებიც. ქვიშაქვების სიმტკიცე ბევრად მეტია ფიქლების სიმტკიცეზე. კლდოვანი გრუნტები ნაპრალოვანია. ზედაპირულ

ზონაში ნაპრალიანობა საკმაოდ მაღალია და ნაპრალების ნაწილი ღიაა. ნაპრალიანობა სიღრმეში კლებულობს და უმეტესად დახურულია, ნაპრალები სხვადასხვა სივრცობრივი ორიენტაციისაა და სხვადასხვა ადგილზე მათი 2-3, ზოგან მეტი სისტემის არსებობაა მოსალოდნელი, რაც კლდოვან მასივს ცალკეულ ბლოკებად ყოფს. თიხაფიქლებში ხშირად კარგად იკვეთება ე.წ. კლივაჟი, ანუ გარკვეული სივრცობრივი ორიენტაციის მქონე ნაპრალთა სისტემა, რომელშიც ნაპრალებს შორის მანძილი მცირეა და დიდი სიხშირით გამოირჩევა. შრეებრიობის ნაპრალები (ანუ შრეთა დაქანება) ჩრდილო-აღმოსავლეთური და სამხრეთ-დასავლეთურია (5-150 და 185-1950), რაც ხელსაყრელია გვირაბისა და ფერდობების ფუძეებში მოსაწყობი ჭრილების მშენებლობისათვის, რადგან მათი მიმართება შრეებრიობასთან 80-850-ს შეადგენს.

მდ. სამყურისწყლის ხევის ფსკერზე, იმის მერე, რაც მისი ქანობი შედარებით გაივსება და წყლის დინების სიჩქარეც შედარებით კლებულობს, ძირითად კლდოვან ქანებზე განლაგებულია თანამედროვე მეოთხეული ასაკის ალუვიურ-პროლუვიური გენეზისის (apQ_{IV}) ნალექები – სუსტად დამრგვალებული კენჭნარ-ხრემოვანი მასალა ქვიშა-ქვიშნარის შემავსებლით. ეს გრუნტები მდინარის დონეზე უფრო ღრმად გაჯერებულია წყლით, ხოლო წყლის დონის ზემოთ სუსტად ტენიან ან ტენიან მდგომარეობაშია. ალუვიურ-პროლუვიური ნალექების ფენის სისქე ხევის ქვედა ნაწილში სავარაუდოდ მეტია, ხოლო ზევით, ხევის ფსკერის შევიწროვების კვალობაზე, მისი სისქეც მცირდება. ხევის ბორტებზე, ანუ ფსკერისა და ფერდობის კონტაქტის ზონაში ბევრგან შეინიშნება კოლუვიური შლეიფები, ანუ კლდოვანი ნამსხვრევი ხვინჭა-ლორღოვანი მასალის დანაგროვები, რომლებიც ფერდობზე ამ მასალის თანდათანობითი ჩამოშვების შედეგად წარმოიქმნება (cQ_{IV}). ფერდობების ზედა ნაწილებში, გარკვეულ უბნებზე, სავარაუდოა ასევე კოლუვიური ხვინჭა-ლორღისა და ქვიშნაროვანი გრუნტების დანაგროვების შედარებით თხელი საფარის არსებობაც. კლდოვან ქანებზე განლაგებული ალუვიურ-პროლუვიური და ხვინჭა-ლორღოვანი მეოთხეული ასაკის წარმონაქმნები საინჟინრო-გეოლოგიური თვალსაზრისით მიეკუთვნებიან დანალექი შეუცემენტებელი ჯგუფის მსხვილნატეხივანი ქვეჯგუფის გრუნტებს. ტერიტორიის დეტალურმა საინჟინრო-გეოლოგიურმა გამოკვლევამ აქ შესაძლოა გრუნტების სხვა სახესხვაობებიც გამოავლინოს. დეტალური საინჟინრო-გეოლოგიური კვლევის საგანია აგრეთვე გრუნტების სახესხვაობათა შედგენილობის, მდგომარეობისა და ფიზიკურ-მექანიკური თვისებების კვლევაც.

3.2.2.3.2 საინჟინრო-გეოდინამიკური პირობები

გეოდინამიკური პირობების რეალური შეფასება მთლიანად სავსე ვიზუალური დათვალიერებითაა შესაძლებელი, თუმცა არსებული ფონდურ-ლიტერატურული მასალების მონაცემების მიხედვით, კავკასიონის „ალაზანსგაღმა ფერდობის“ იმ ზონაში, სადაც სამყურასწყლის ჰესი უნდა აშენდეს, ნაგებობათათვის რეალური საშიშროების შემცველი მხოლოდ ღვარცოფული მოვლენები შეიძლება იყოს, რასაც უხვნალექიანობის დროს შესაძლოა ადგილი ჰქონდეს როგორც თვით მდ. სამყურსწყალზე, ასევე მის შენაკადებზე. ხევის ფერდობების დიდი დახრილობის, ზოგან-კი ციცაბო ფლატეების არსებობის გამო, აქ გათვალისწინებული უნდა იქნას ქვაცვენითი (კოლუვიური) მოვლენების არსებობაც.

მდ. სამყურისწყლის შენაკადების ხევის ფერდობებსა და გვერდითა ეროზიულ ჩაღრმავებებში ზამთრის პერიოდში მოსალოდნელია აგრეთვე თოვლის ზვავების წარმოქმნაც, რომელიც მსგავს

ფერდობებზე ჩამოსვლისას ხშირად იკრებს კლდოვან ლოდებსაც. მნიშვნელოვანი მასისა და ენერჯის მქონე ზვავები წარმოიქმნება ხევების შუა და ზედა წელის ციკაბო ფერდობებზე, განსაკუთრებით დიდთოვლობის დროს (იხ. ფოტო). საშიში მასშტაბის მეწყერული მოვლენების არსებობა, ტერიტორიაზე თიხოვანი გრუნტების მძლავრი ფენების არარსებობის გამო, მოსალოდნელი არ არის, თუმცა ფერდობების ფუძეებში დაგროვილ ხვინჭა-ლორღოვან შლეიფში მეტ-ნაკლები სიდიდის მეწყერული მოვლენების არსებობა ან მათი წარმოქმნა მშენებლობის დროს, გამორიცხული არ არის.

ფოტო 3.2.2.3.2.1. მდ. სამყურისწყალის ხეობის ციკაბო ფერდობებიდან ჩამოსული ე.წ. „მბტომარე თოვლის ზვავი“

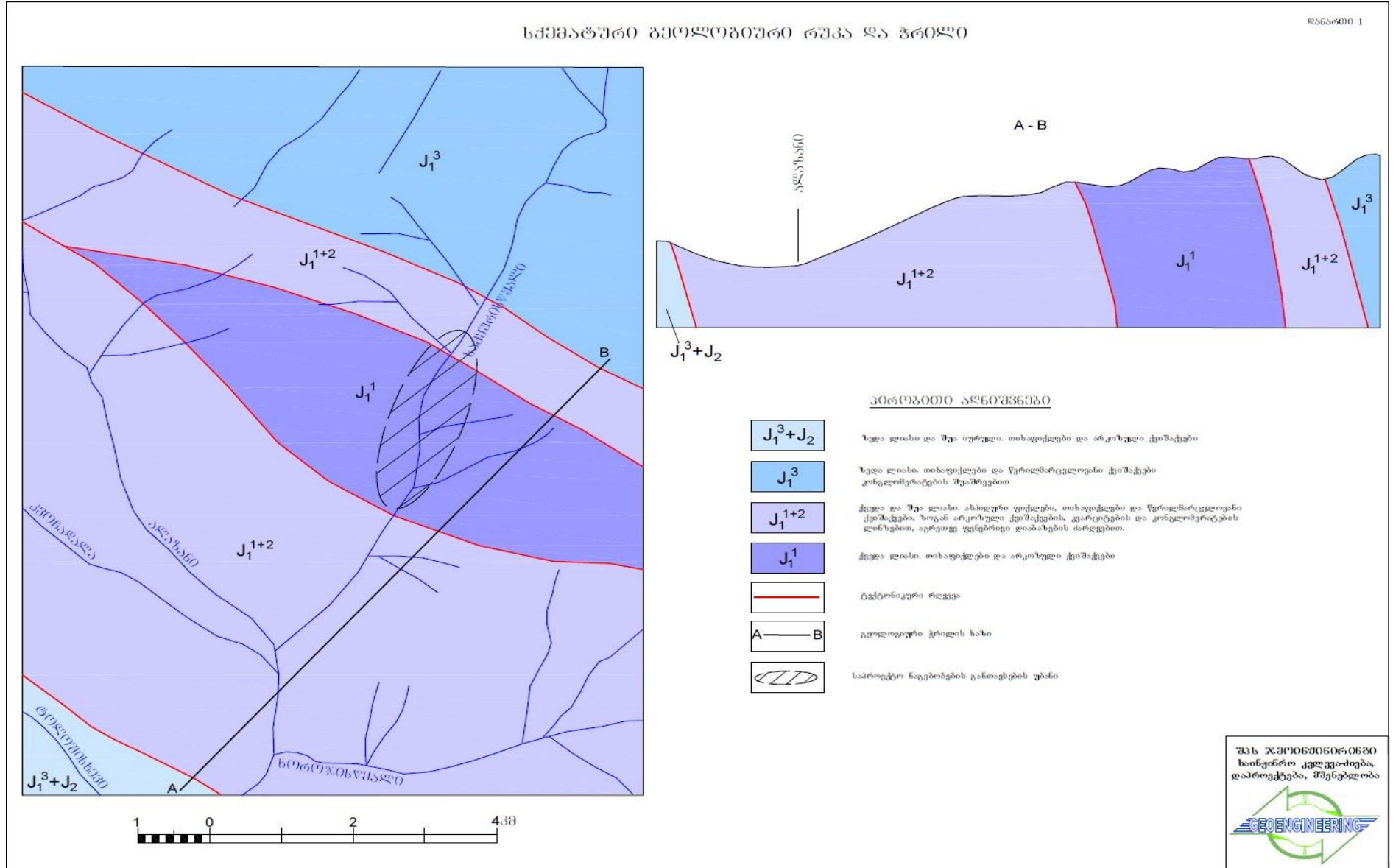


3.2.2.3.3 ჰიდროგეოლოგიური პირობები

ჰეს-ის ნაგებობათა სამშენებლო ტერიტორიაზე გრუნტების ორი წყალშემცავი კომპლექსის გამოვლენა შესაძლებელია. პირველი – ხევების ფსკერის მეოთხეული კენჭნარ-ხრემოვანი და ქვიშნარი ნალექების (ანუ ძირითადი კლდოვანი ქანების საფარი გრუნტების) წყალშემცავი კომპლექსია, ე.წ. ფორული წყლებით, ხოლო მეორე - ძირითადი კლდოვანი ქანების კომპლექსი, ე.წ. ნაპრალები წყლებით.

მდინარეების ფსკერის კაჭარ-კენჭნაროვან ნალექებში არსებული გრუნტის წყლების კვება ძირითადად მდინარის წყლის ხარჯზე ხდება და ამდენად ეს გრუნტები, მდინარის დონეზე უფრო ღრმად, წყალუხვობით გამოირჩევა. ძირითადი ქანების – ფიქლებისა და ქვიშაქვების შრეთა მორიგეობით წარმოდგენილ წყებაში არსებული წყლების კვება ხდება ატმოსფერული ნალექების ხარჯზე. აქ წყალს შეიცავს ქანებში არსებული ნაპრალები, ამიტომ წყალშემცველობა უფრო მეტია ზედაპირულ ზონაში, სადაც ნაპრალიანობა და ამით გამოწვეული ქანების ღრულობა მეტია. სიღრმეში ნაპრალიანობა და შესაბამისად წყალშემცველობაც კლებულობს და მასივის გარკვეული უბნები შესაძლოა გაუწყლოებულიც იყოს. კლდოვანი მასივი დიდი რაოდენობით წყალს შეიცავს ტექტონიკურ რღვევებში და მათ მიმდებარე ზონებში, სადაც ქანების ნაპრალიანობა მკვეთრად მატულობს, რის გამოც სიღრმეში რღვევის ზონები კოლექტორის როლს ასრულებს. აღსანიშნავია, რომ წვიმებისა და თოვლის დნობის პერიოდებში ფორული წყლების გამოვლენა მოსალოდნელია აგრეთვე ხევების ფერდობებზე, კლდოვან ქანებზე განლაგებული დელუვიურ-კოლუვიური ხვინჭა-ღორღოვანი და თიხნაროვანი გრუნტების თხელ ფენებშიც. ასეთი წყლები დროებით და მცირე მოცულობით ვლინდება, თუმცა როგორც წესი, უარყოფით როლს ასრულებენ მსგავსი გრუნტებით აგებული ციცაბო ფერდობების მდგრადობის დარღვევის (დამეწყვრის) თვალსაზრისით.

ნახაზი 3.2.2.3.1. საპროექტო ტერიტორიის სქემატური გეოლოგიური რუკა



3.2.2.4 სეისმური საშიშროების შეფასება

საქართველო ერთ-ერთ სეისმურად აქტიურ რეგიონს წარმოადგენს ალპურ-ჰიმალაური კოლიზიის სარტყელში. როგორც ისტორიული, ასევე ინსტრუმენტული მონაცემების ანალიზი გვიჩვენებს, რომ რეგიონი ხასიათდება ე.წ. საშუალო სეისმურობით, როდესაც ძლიერი მიწისძვრები მაგნიტუდით 7 და ეპიცენტრში მაკროსეისმური ინტენსივობით 9 ბალი (MSK სკალა) ხდება, 103-104 წლის განმეორებადობით.

სეისმურობა ასახავს რეგიონის ძირითად ტექტონიკას, რომელსაც განაპირობებს არაბეთის ფილაქნის მოძრაობა ჩრდილოეთის მიმართულებით, რაც, თავის მხრივ, იწვევს თურქეთისა და ირანის ფილაქნების გასხლეტვას შესაბამისად - დასავლეთის და აღმოსავლეთის მიმართულებებით, კავკასიონის ქედის აღზევებას და ძირითადად შეცოცების ტიპის სეისმურად აქტიური რღვევების ფორმირებას (Triep et al. 1995, McClusky et al. 2000, Bird 2003).

რღვევების სტრუქტურები საქართველოში არსებობს ძირითადად ტექტონიკური ერთეულების საზღვრებთან, მათი უმრავლესობა აქტიური იყო გვიან ალპურ (ოროგენული) ეტაპზე და ვითარდება დღემდე (გამყრელიძე 1998).

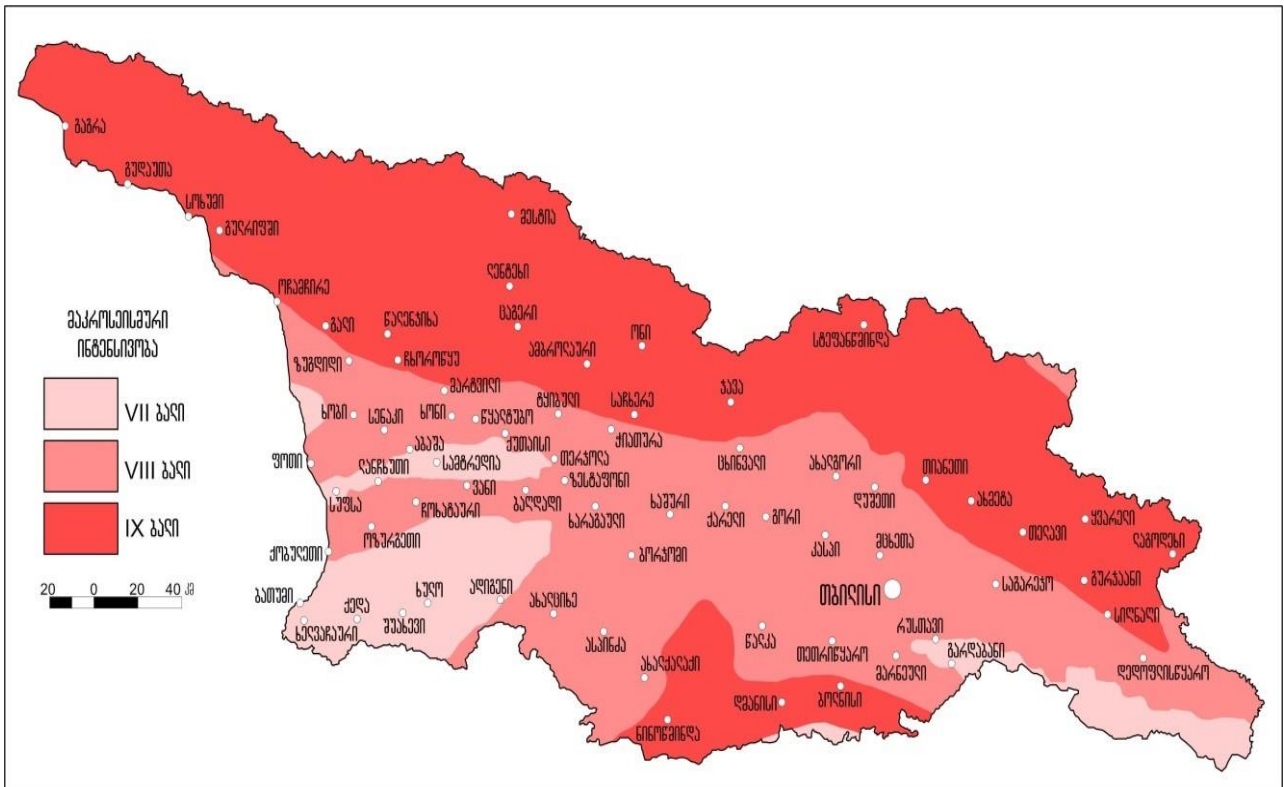
საქართველოში ამჟამად მოქმედი სამშენებლო ნორმებისა და წესების „სეისმომდებელი მშენებლობა“ (პნ 01.01-09) მიხედვით, სამშენებლო უბნის სეისმურობა, MSK 64 სკალის შესაბამისად, არის 9 ბალი, მაქსიმალური სეისმური აჩქარების უგანზომილებო კოეფიციენტით $A=0.50$ (ახმეტის რაიონის სოფ. ბირკიანის მონაცემი). საქართველოს ტერიტორიის სეისმური საშიშროების რუკა მოცემულია ნახაზზე 3.2.2.4.2.

ნახაზი 3.2.2.4.1. საქართველოს ტერიტორიის ტექტონიკური დანაწევრების სქემა



□ - „სამყურისწყალი“-ჰესი

ნახაზი 3.2.2.4.2. სეისმური საშიშროებების რუკა



3.2.2.5 დასკვნები

1. ჰეს-ის ნაგებობათა კომპლექსის სამშენებლო ტერიტორია წარმოადგენს მთავარი კავკასიონის სამხრეთ, საკმაოდ ციცაბო ფერდობზე ღრმად ჩაჭრილი ეროზიული ხეობებისა და მათ შორის წარმოქმნილი ქედების შვერილების მორიგეობას, რის გამოც რელიეფური პირობების მიხედვით, სამშენებლო ტერიტორიის საინჟინრო-გეოლოგიური პირობები არის III კატეგორიის (რთული);
2. გეოლოგიური აგებულების მიხედვით ტერიტორია დამაკმაყოფილებელ პირობებშია. იგი აგებულია ძირითადად იურული ასაკის კლდოვანი ქანების, - ფიქლებისა და ქვიშაქვების შრეებისა და დასტების წყებებით. კლდოვანი ქანების წყებები ხევის ფსკერზე დაფარულია ალუვიურ-პროლუვიური კაჭარ-კენჭნაროვანი ნალექების, ხოლო ფერდობებზე ზოგან დაფარულია დელუვიურ-კოლუვიური ხვინჭა-ლორღოვანი და ქვიშნარი ნალექების სხვადასხვა სისქის ფენებით;
3. საინჟინრო-გეოლოგიური თვალსაზრისით ტერიტორიის ამგები იურული ასაკის ქანები – ფიქლები და ქვიშაქვები კლდოვანი კლასის გრუნტებს განეკუთვნებიან, ხოლო მათზე განლაგებული ალუვიურ-პროლუვიური და კოლუვიურ-დელუვიური ნალექები წარმოადგენენ დანალექი შეუცემენტებელი ჯგუფის მსხვილმარცვლოვანი ქვეჯგუფის გრუნტებს. სუსტი თიხოვანი და შენობა-ნაგებობათა დაფუძნებისათვის არასაიმედო გრუნტები ტერიტორიაზე პრაქტიკულად არ გვხვდება. ამდენად საინჟინრო-გეოლოგიური პირობების მიხედვით ტერიტორია დამაკმაყოფილებელია;

4. გეოდინამიკური პირობების მიხედვით ტერიტორია საშუალო სირთულისაა, ხელისშემშლელ მოვლენების აქ წარმოადგენს დვარცოფული მოვლენები, ქვაცვენა და თოვლის ზვავები. ყველაზე მეტი საფრთხის შემცველია მდ. საყურისწყლის ადიდება. გასათვალისწინებელია აგრეთვე თვით მშენებლობის შესაძლო უარყოფითი გავლენა გარემოზე, მაგალითად ციცაბო ფერდობებზე, სადაც ტექნოგენურმა ჩარევამ შესაძლოა გამოიწვოს ქვაცვენიტი ან მეწყრული მოვლენების პროვოცირება. არ გამოირიცხება აგრეთვე ენდოგენური ფაქტორების უარყოფითი როლი გვირაბის მოწყობის შემთხვევაში (სამთო წნევები, გაზგამოვლენა, წყალმოდენა რღვევის ზონებში ან სხვა);

5. საქართველოში ამჟამად მოქმედი სამშენებლო ნორმებისა და წესების „სეისმომედეგი მშენებლობა“ (პნ 01.01-09) მიხედვით, სამშენებლო უბნის სეისმურობა, MSK64 სკალის შესაბამისად, არის 9 ბალი, მაქსიმალური სეისმური აჩქარების უგანზომილები კოეფიციენტით $A=0.50$ (ახმეტის რაიონის სოფ. ბირკიანის მონაცემი);

6. ტერიტორიის ბუნებრივი გარემოს ზემოთ მოყვანილი აღწერა ემყარება ლიტერატურული მასალების და საველე რეკონოსტირების მონაცემებს. ამ მონაცემების მიხედვით, რაიმე ისეთი ხელისშემშლელი ფაქტორი, რომელიც ეჭვქვეშ დააყენებდა მდ. სამყურასწყლის ხეობის ამ მონაკვეთში ჰეს-ის მშენებლობის შესაძლებლობას, გამოვლენილი არ არის. პროექტის განვითარების შემთხვევაში, კვლევების შემდგომ ეტაპზე საჭირო იქნება ჰეს-ის სამშენებლო ტერიტორიის საინჟინრო-გეოლოგიური გამოკვლევა იმ დეტალობით, რომელიც საჭიროა ჰეს-ის შენობა-ნაგებობის განლაგების ადგილების დაზუსტების, მათი დეტალური გამოკვლევისა და მშენებლობის საინჟინრო-გეოლოგიური პირობების შესახებ საბოლოო დასკვნების შემუშავებისათვის. ყველა სახის კვლევა უნდა ჩატარდეს შესაბამისი ნორმატიული დოკუმენტების მოთხოვნათა მიხედვით, ნაგებობის კლასისა და მნიშვნელობის შესაბამისად.

3.2.3 ჰიდროლოგია

3.2.3.1 მდ.სამყურისწყალის მოკლე ჰიდროგრაფიული დახასიათება

მდინარე სამყურისწყალი სათავეს იღებს კახეთის კავკასიონზე მთა სამყურისწვერის (3267.8 მ) სამხრეთ დასავლეთ ფერდობზე 1 კმ-ში 2980 მეტრის სიამღლეზე და ერთვის მდ. ალაზანს მარცხენა მხრიდან სოფ. ყადორთან 825 მეტრის სიმაღლეზე. მდინარის სიგრძე 18 კმ, საერთო ვარდნა 2155 მ, საშუალო ქანობი 121 ‰, წყალშემკრები აუზის ფართობი 121 კმ², აუზის საშუალო სიმაღლე კი 2590 მეტრია. მდინარეს ერთვის ორი ძირითადი შენაკადი ჯამური სიგრძით 37 კმ, სხვა შენაკადების სიგრძე უმნიშვნელოა.

მდინარის აუზი მდებარეობს კახეთის კავკასიონის სამხრეთ ფერდობზე. მისი წყალგამყოფი, რომლის ნიშნულები იცვლება 800-დან 3570 მეტრამდე, ხასიათდება მეტად ციცაბო ფერდობებით და ქედების მკვეთრი მოხაზულობებით. აუზის ზედა ზონაში, 800-2000 მეტრის ზემოთ გავრცელებულია ალპური მცენარეულობა, ხოლო ქვემოთ, ძირითადად მდინარის ხეობაში-ხშირი ფოთლოვანი ტყე.

მდინარეს ჭალა თითქმის არ გააჩნია. მდინარის კალაპოტი ზომიერად კლავნილი და ძირითადად დაუტოტავია. კალპოტში ხშირია ჭორომები და დაბალი ჩანჩქერები, რომლებიც მდინარეს ანიჭებენ ტიპური მთის მდინარის ხასიათს. ნაკადის სიგანე იცვლება 7-დან 12 მ-მდე, სიღრმე 0,6 –დან 0,9 მ-მდე, ხოლო სიჩქარე 3,5-4,0 მ/წმ-დან 1,8-2,0 მ/წმ-მდე.

მდინარე სამყურისწყალი იკვებება თოვლის, წვიმისა და გრუნტის წყლებით. გრუნტის წყლების როლი მდინარის საზრდოობაში მეორე ხარისხოვანია. მდინარის წყლიანობის რეჟიმი ხასიათდება წყალდიდობით წლის თბილ პერიოდში და წყალმცირობით წლის ცივ პერიოდში. გაზაფხულზე ჩამოედინება წლიური ჩამონადენის 28-30%, ზაფხულში 41-42%, ხოლო ზამთარში 9-10%.

ყინულოვანი მოვლენებიდან, რომელიც ფიქსირდება დეკემბრიდან მარტის ბოლომდე, აღსანიშნავია წანაპირები. წანაპირები ხშირად ფარავს მთლიან ნაკადს. ძალზე ხშირად ადგილი აქვს ფერდობებიდან თოვლის ჩამოწოლას, რომელიც კეტავს მდინარეს. ასეთ შემთხვევაში მდინარის ნაკადი გადის ჩამოწოლილი თოვლის ქვეშ.

მდინარე გამოიყენება ენერგეტიკული დანიშნულებით. მასზე მოწყობილია ყადორიჰესის სათავე ნაგებობა. ხადორიჰესის სათავე ნაგებობის ზემოთ გათვალისწინებულია ახალი ჰესის მშენებლობა, რომელთა სათავე ნაგებობები უნდა მოეწყოს 1656 და 1176 მ ნიშნულებზე.

1656 მეტრზე მოსაწყობი სათავე ნაგებობის კვეთამდე, მდ. სამყურისწყლის სიგრძე 11,0 კმ-ია, საშუალო ქანობი 112‰, წყალშემკრები აუზის ფართობი 99,0 კმ², აუზის საშუალო სიმაღლე კი 2610 მეტრია.

1176 მეტრზე მოსაწყობი სააგრეგატო შენობის კვეთამდე მდინარის სიგრძე 14,8 კმ, საშუალო ქანობი 122‰, წყალშემკრები აუზის ფართობი კი 114 კმ²-ია.

3.2.3.1.1 საშუალო წლიური ხარჯები და მათი შიდაწლიური განაწილება

საპროექტო ჰესის სათავე ნაგებობის კვეთში მდ. სამყურისწყალის საშუალო წლიური ხარჯები დადგენილია ანალოგის მეთოდით. ანალოგად აღებულია მდ. საყურისწყალი - ჰ/ს ხადორის მონაცემები. ჰ/ს ხადორის კვეთში დაკვირვებები მდინარის ჩამონადენზე მიმდინარეობდა 38 წლის (1953-90 წწ) განმავლობაში, მაგრამ ოფიციალურად გამოქვეყნებულია მხოლოდ 1986 წლის ჩათვლით. ოფიციალურად გამოქვეყნებული მონაცემების მიხედვით მდ. სამყურისწყლის საშუალო წლიური ხარჯების სიდიდეები ჰ/ს ყადორის კვეთში მერყეობენ 4,04 მ³/წმ-დან (1966 წ) 8,37 მ³/წმ-მდე (1984 წ).

ოფიციალურად გამოქვეყნებული 34 წლიანი (1953-86 წწ) ვარიაციული რიგის სტატისტიკური დამუშავების შედეგად მომენტების მეთოდით, მიღებულია განაწილების მრუდის შემდეგი პარამეტრები:

- საშუალო წლიური ხარჯების საშუალო მრავალწლიური სიდიდე $Q_0=5,64$ მ³/წმ;
- ვარიაციის კოეფიციენტი $C_v=0,16$;
- ასიმეტრიის კოეფიციენტის სიდიდე აღებულია საშუალო წლიური ხარჯებისთვის მიღებული $C_s = 2 \cdot C_v = 0,32$

დადგენილია ვარიაციული რიგის რეპრეზენტატიულობის შესაფესებელი პარამეტრები: საშუალო წლიური ხარჯების საშუალო მრავალწლიური სიდიდის შეფარდებითი საშუალო კვადრატული ცდომილება, რაც ტოლია 2,74 % ε

$$\varepsilon_{Q_0} = 2,74$$

და ვარიაციის კოეფიციენტის შეფარდებითი საშუალო კვადრატული ცდომილება

$$\varepsilon_{C_v} = 12,3 \%$$

მიღებული პარამეტრები დამაკმაყოფილებელია, რადგან სამშენებლო ნორმებისა და წესების მოთხოვნების შესაბამისად

$$\varepsilon_{Q_0} \leq 5\% \text{-ზე და } \varepsilon_{C_v} \leq 15\% \text{-ზე.}$$

განაწილების მრუდის მიღებული პარამეტრებისა და სამპარამეტრიანი გამა-განაწილების ორდინატების მეშვეობით დადგენილია მდ. სამყურისწყლის საშუალო წლიური ხარჯების სხვადასხვა უზრუნველყოფის სიდიდეები ჰ/ს ხადორის კვეთში.

გადასვლა ანალოგიდან საპროექტო ჰესის სათავე ნაგებობების კვეთებში განხორციელებულია გადამყვანი კოეფიციენტის მეშვეობით, რომელიც მიიღება წყალშემკრები აუზების ფართობების ფარდობით შემდეგი გამოსახულებით.

$$K = \frac{F_{sapr}}{F_{anal}}$$

სადაც:

F_{sapr} მდინარე სამყურისწყალის წყალშემკრები აუზის ფართობია საპროექტო ჰესის სათავე ნაგებობების კვეთებში, რაც $\nabla 1656$ მ-ზე მოსაწყობი სათავე ნაგებობის კვეთში ტოლია 99,0 კმ²-ის.

F_{anal} მდინარე სამყურისწყლის წყალშემკრები აუზის ფართობია ანალოგის, ანუ 3/ს ხადორის კვეთში, რაც ტოლია 121 კმ²-ის. აქედან, ანუ 3/ს ხადორის კვეთიდან ▼1656 მ-ზე მოსაწყობი სათავე ნაგებობის კვეთში გადასასვლელი კოეფიციენტის სიდიდე ტოლია 0,818-ის. ჰიდროლოგიური საგუშაგოს კვეთში დადგენილი საშუალო წლიური ხარჯების სხვადასხვა უზრუნველყოფის სიდიდეების გადამრავლებით გადამყვან კოეფიციენტზე, მიიღება საშუალო წლიური ხარჯების სხვადასხვა უზრუნველყოფის სიდიდეები საპროექტო ჰესის სათავე ნაგებობის კვეთში. მიღებული შედეგები მოცემულია ცხრილში 3.2.3.2.1..

ცხრილი 3.2.3.2.1. მდინარე სამყურისწყლის სხვადასხვა უზრუნველყოფის საშუალო წლიური ხარჯები მ³/წმ-ში

კვეთი	F კმ ²	Q ₀ მ ³ /წმ	C _v	C _s	K	უზრუნველყოფა P %						
						10	25	50	75	80	90	95
3/ს ხადორი	121	5.64	0.16	0.32	-	6.81	6.22	5.58	5.00	4.87	4.52	4.25
სათავე-▼1656 (წყალსაშვის ქიმის ნიშნული 1657.2 მ)	99.0	4.61	-	-	0.818	5.57	5.09	4.56	4.09	3.98	3.70	3.48

საანგარიშო უზრუნველყოფის (10%, 50% და 90%) საშუალო წლიური ხარჯების შიდაწლიური განაწილება თვეების მიხედვით საპროექტო ჰესის სათავე ნაგებობების კვეთებში, ჩატარებული 3/ს ხადორის კვეთში საშუალო თვიური ხარჯების საშუალო მრავალწლიური სიდიდეების სინქრონულად, მოცემულია ცხრილებში 4.2.4.2.2. იქვე მოცემულია მდინარის ეკოლოგიური ხარჯის სიდიდე (რაც ტოლია წყალაღების კვეთში მდინარის საშუალო მრავალწლიური ხარჯის 10%-ის) და Hჰესის მიერ ასაღები წყლის რაოდენობა მდინარეში ეკოლოგიური ხარჯის დატოვების გათვალისწინებით.

ცხრილი 3.2.3.2.2. მდინარე სამყურისწყლის საანგარიშო უზრუნველყოფის საშუალო წლიური ხარჯების შიდაწლიური განაწილება ▼1656 მ-ზე (წყალსაშვის ქიმის ნიშნული 1657.20 მ) მოსწყობი სათავე ნაგებობის კვეთში.

F=99.0 კმ², Q₀=4.61 მ³/წმ. Q_{ekol.}=0.50 მ³/წმ.

ხარჯი	I	II	III	IV	V	VI	VII	VIII	IX	X	XI	XII	წელი
10 %-იანი უზრუნველყოფის (უხვწყლიანი)													
საშ. თვიური სათავეზე	2.00	1.80	2.17	5.53	11.7	12.8	9.73	6.01	4.90	4.60	3.17	2.43	5.57
ეკოლოგიური ხარჯი	0.50	0.50	0.50	0.50	0.50	0.50	0.50	0.50	0.50	0.50	0.50	0.50	0.50
ჰესის მიერ ასაღები	1.50	1.30	1.67	5.03	11.2	12.3	9.23	5.51	4.40	4.10	2.67	1.93	5.07
50 %-იანი უზრუნველყოფის (საშუალო წყლიანი)													
საშ. თვიური	1.62	1.47	1.78	4.53	9.58	10.5	7.96	4.92	4.01	3.76	2.60	1.99	4.56

სათავეზე													
ეკოლოგიური ხარჯი	0.50	0.50	0.50	0.50	0.50	0.50	0.50	0.50	0.50	0.50	0.50	0.50	0.50
ჰესის მიერ ასაღები	1.12	0.97	1.28	4.03	9.08	10.0	7.46	4.42	3.51	3.26	2.10	1.49	4.06
90 %-იანი უზრუნველყოფის (მცირე წყლიანი)													
საშ. თვიური სათავეზე	1.31	1.19	1.44	3.68	7.77	8.54	6.46	3.99	3.25	3.05	2.11	1.61	3.70
ეკოლოგიური ხარჯი	0.50	0.50	0.50	0.50	0.50	0.50	0.50	0.50	0.50	0.50	0.50	0.50	0.50
ჰესის მიერ ასაღები	0.81	0.69	0.94	3.18	7.27	8.04	5.96	3.49	2.75	2.55	1.61	1.11	3.20

3.2.3.1.2 მაქსიმალური ხარჯები

საპროექტო ჰესის სათავე ნაგებობისა და სააგრეგატო შენობის კვეთებში მდ. სამყურისწყალის მაქსიმალური ხარჯების სიდიდეები დადგენილია ანალოგის მეთოდით. ანალოგად აღებულია მდ. საყურისწყალი _ ჰ/ს ხადორის მონაცემები. ჰ/ს ხადორის კვეთში დაკვირვებები მდინარის მაქსიმალურ ჩამონადენზე მიმდინარეობდა 39 წლის (1951,1953-90 წწ) განმავლობაში, მაგრამ ოფიციალურად გამოქვეყნებულია მხოლოდ 1986 წლის ჩათვლით. ოფიციალურად გამოქვეყნებული მონაცემების მიხედვით მდ. სამყურისწყლის მაქსიმალური ხარჯების სიდიდეები ჰ/ს ხადორის კვეთში მერყეობენ 14,5 მ³/წმ-დან (1986 წ) 112 მ³/წმ-მდე (1962 წ).

ოფიციალურად გამოქვეყნებული 35 წლიანი (1951,1953-86 წწ) ვარიაციული რიგის სტატისტიკური დამუშავების შედეგად მომენტების მეთოდით, მიღებულია განაწილების მრუდის შემდეგი პარამეტრები:

- მაქსიმალური ხარჯების საშუალო მრავალწლიური სიდიდე $Q_0 = 28,8$ მ³/წმ;
- ვარიაციის კოეფიციენტი $C_v = 0,57$;
- ასიმეტრიის კოეფიციენტის სიდიდე მიღებულია მაქსიმალური ხარჯებისათვის რეკომენდირებული საანგარიშო დამოკიდებულებით: $C_s = 4 \cdot C_v = 2,28$; დადგენილია ვარიაციული რიგის რეპრეზენტატიულობის შესაფესებელი პარამეტრები:
- მაქსიმალური ხარჯების საშუალო მრავალწლიური სიდიდის შეფარდებითი საშუალო კვადრატული ცდომილება, რაც ტოლია $E_{Q_0} = 9,60$ %;
- ვარიაციის კოეფიციენტის შეფარდებითი საშუალო კვადრატული ცდომილება $E_{C_v} = 13,7$ %.

მიღებული პარამეტრები დამაკმაყოფილებელია, რადგან სამშენებლო ნორმებისა და წესების მოთხოვნების შესაბამისად $E_{Q_0} \leq 10\%$ -ზე და $E_{C_v} \leq 15\%$ -ზე.

განაწილების მრუდის მიღებული პარამეტრებისა და სამპარამეტრიანი გამა-განაწილების ორდინატების მეშვეობით დადგენილია მდ. სამყურისწყლის მაქსიმალური ხარჯების სხვადასხვა უზრუნველყოფის სიდიდეები ჰ/ს ყადორის კვეთში.

გადასვლა ანალოგიდან საპროექტო ჰესის სათავე ნაგებობების კვეთებში განხორციელებულია იმავე გადამყვანი კოეფიციენტის მეშვეობით, რომელიც გამოყენებული იქნა საშუალო წლიური ხარჯების შემთხვევაში. სააგრეგატო შენობის კვეთში, სადაც მდინარის წყალშემკრები აუზის ფართობი 114 კმ²-ია, გადამყვანი კოეფიციენტის სიდიდე, დადგენილი ზემოთ მოყვანილი გამოსახულებით, ტოლია 0,942-ის. ჰ/ს ყადორის კვეთში დადგენილი მაქსიმალური ხარჯების გადამრავლებით გადამყვან კოეფიციენტებზე, მიიღება მაქსიმალური ხარჯები საპროექტო კვეთებში. მიღებული შედეგები მოცემულია ცხრილში 3.2.3.3.1.

ცხრილი 3.2.3.3.1. მდინარე სამყურისწყლის მაქსიმალური ხარჯები მ3/წმ-ში დადგენილი ანალოგის მეთოდით

კვეთი	F კმ ²	Q ₀ მ ³ /წმ	C _v	C _s	K	უზრუნველყოფა P%						
						0.5	1	2	3	5	10	20
ჰ/ს ყადორი	121	28.8	0.57	2.28	—	101	87.7	77.7	67.8	59.5	48.7	38.3
სათავე - ▼1656 მ	99.0	23.6	—	—	0.818	82.6	71.7	63.6	55.5	48.7	39.8	31.3
ჰესის შენობა- ▼1176 მ	114	27.1	—	—	0.942	95.1	82.6	73.2	63.9	56.0	45.9	36.1

ძალზე ხშირად წყლის რეალური მაქსიმალური ხარჯების გავლას ადგილი აქვს დაკვირვებებს შორის პერიოდში, რის გამო არ ხდება მათი აღრიცხვა. ამიტომ, მიღებული შედეგები გადამოწმებულია „კავკასიის პირობებში მდინარეთა მაქსიმალური ჩამონადენის საანგარიშო ტექნიკურ მითითებაში" მოცემული მეთოდით, რომელიც აღმოსავლეთ საქართველოს პირობებში გამოიყენება იმ მდინარეებზე, რომელთა წყალშემკრები აუზის ფართობი არ აღემატება 300 კმ²-ს.

აღნიშნული მეთოდის თანახმად, წყლის მაქსიმალური ხარჯების სიდიდეები საპროექტო კვეთებში, იანგარიშება ფორმულით, რომელსაც შემდეგი სახე გააჩნია

$$Q = R \cdot \left[\frac{F^{2/3} \cdot K^{1.35} \cdot \tau^{0.38} \cdot \bar{i}^{0.125}}{(L + 10)^{0.44}} \right] \cdot \Pi \cdot \lambda \cdot \delta \text{ მ}^3/\text{წმ}$$

სადაც

- R - რაიონული პარამეტრია. მისი მნიშვნელობა აღმოსავლეთ საქართველოს პირობებში მიღებულია 1,15-ის ტოლი;
- F - წყალშემკრები აუზის ფართობია საანგარიშო კვეთში კმ²-ში;
- K - რაიონის კლიმატური კოეფიციენტია, რომლის მნიშვნელობა აიღება სპეციალური რუკიდან და ჩვენ შემთხვევაში ტოლია 7-ის;
- τ - განმეორებადობაა წლებში;

- i - მდინარის ნაკადის გაწონასწორებული ქანობია ერთეულებში სათავიდან საანგარიშოკვეთამდე;
- L - მდინარის სიგრძეა სათავიდან საანგარიშო კვეთამდე კმ-ში;
- Π - მდინარის აუზში არსებული ნიადაგის საფარველის მახასიათებელი კოეფიციენტი. მისი მნიშვნელობა აიღება სპეციალური რუკიდან და შესაბამისი ცხრილიდან და ჩვენ შემთხვევაში მიღებულია 0,82-ის ტოლი;
- λ - აუზის ტყიანობის კოეფიციენტი, რომლის სიდიდე იანგარიშება გამოსახულებით

$$\lambda = \frac{1}{1 + 0,2 \cdot \frac{F_t}{F}}$$

აქ

F_t - აუზის ტყით დაფრული ფართობია %-ში, რაც ჩვენ შემთხვევაში დაახლოებით 15%-ია.

δ - აუზის ფორმის კოეფიციენტი. მისი მნიშვნელობა მიიღება გამოსახულებით

$$\delta = 0,25 \cdot \frac{B_{max}}{B_{sas}} + 0,75$$

სადაც

B_{max} - აუზის მაქსიმალური სიგანეა კმ-ში;

B_{sas} - აუზის საშუალო სიგანეა კმ-ში. მისი მნიშვნელობა მიიღება დამოკიდებულებით

ჩვენ შემთხვევაში აუზის ფორმის კოეფიციენტი, ყველა კვეთისთვის მიღებულია 1-ის ტოლი. δ

საპროექტო კვეთებში მდინარე სამყურისწყლის მაქსიმალური ხარჯების საანგარიშოდ საჭირო მორფომეტრიული ელემენტების მნიშვნელობები, დადგენილი 1:25000 მასშტაბის ტოპოგრაფიული რუკის მიხედვით, ასევე ზემოთ მოყვანილი ფორმულით გაანგარიშებული საანგარიშო განმეორებადობის მაქსიმალური ხარჯების სიდიდეები, მოცემულია ცხრილში 3.2.3.3.2.

ცხრილი 3.2.3.3.2. მდინარე სამყურისწყლის მორფომეტრიული ელემენტები და მაქსიმალური ხარჯები საპროექტო კვეთებში მ³/წმ-ში

კვეთი	F	L	i კალ			მაქსიმალური ხარჯები					
						$\tau = 200$ წელს	$\tau = 100$ წელს	$\tau = 50$ წელს	$\tau = 33$ წელს	$\tau = 20$ წელს	$\tau = 10$ წელს
სათავე - ▼ 1656მ	99.0	11.0	0.112	7.0	0.97	432	304	234	200	165	127

ჰესის შენ-▼1176 მ	114	14.8	0.122	7.0	0.96	446	314	241	206	170	131
-------------------	-----	------	-------	-----	------	-----	-----	-----	-----	-----	-----

მდინარე სამყურისწყლის მაქსიმალური ხარჯები, მოცემული ცხრილში, მიღებულია საანგარიშო სიდიდეებად საპროექტო კვეთებში.

3.2.3.1.3 წყლის მინიმალური ხარჯები

საპროექტო ჰესის სათავე ნაგებობის კვეთში მდ. სამყურისწყალის მინიმალური ხარჯების სიდიდეები დადგენილია ანალოგის მეთოდით. ანალოგად აღებულია მდ. სამყურისწყალი _ ჰ/ს ყადორის მონაცემები. ჰ/ს ყადორის კვეთში დაკვირვებები მდინარის მინიმალურ ჩამონადენზე მიმდინარეობდა 38 წლის (1951,1953, 1955-90 წწ) განმავლობაში, მაგრამ იფიციალურად გამოქვეყნებულია მხოლოდ 1986 წლის ჩათვლით. იფიციალურად გამოქვეყნებული მონაცემების მიხედვით მდ. სამყურისწყლის უმცირესი მინიმალური ხარჯების სიდიდეები ჰ/ს ყადორის კვეთში მერყეობენ 0,30 მ³/წმ-დან (1953 წ) 2,23 მ³/წმ-მდე (1980 წ).

იფიციალურად გამოქვეყნებული 34 წლიანი (1951,1953,1955-86 წწ) ვარიაციული რიგის სტატისტიკური დამუშავების შედეგად მომენტების მეთოდით, მიღებულია განაწილების მრუდის შემდეგი პარამეტრები:

მინიმალური ხარჯების საშუალო მრავალწლიური სიდიდე $Q_0 = 1,24$ მ³/წმ;

ვარიაციის კოეფიციენტი $C_v = 0,45$;

ასიმეტრიის კოეფიციენტის სიდიდე აღებულია მინიმალური ხარჯებისთვის მიღებული

$$C_s = 2 \cdot C_v = 0,90;$$

დადგენილია ვარიაციული რიგის რეპრეზენტატიულობის შესაფესებელი პარამეტრები: უმცირესი მინიმალური ხარჯების საშუალო მრავალწლიური სიდიდის შეფარდებითი საშუალო კვადრატული ცდომილება, რაც ტოლია $E_{Q_0} = 7,70$ % და ვარიაციის კოეფიციენტის შეფარდებითი

საშუალო კვადრატული ცდომილება $E_{C_v} = 13,3$ %. მიღებული პარამეტრები დამაკმაყოფილებელია, რადგან სამშენებლო ნორმებისა და წესების მოთხოვნების შესაბამისად

$E_{Q_0} \leq 10\%$ -ზე და $E_{C_v} \leq 15\%$ -ზე.

განაწილების მრუდის მიღებული პარამეტრებისა და სამპარამეტრიანი გამა-განაწილების ორდინატების მეშვეობით დადგენილია მდ. სამყურისწყლის უმცირესი მინიმალური ხარჯების სხვადასხვა უზრუნველყოფის სიდიდეები ჰ/ს ყადორის კვეთში.

გადასვლა ანალოგიდან საპროექტო ჰესის სათავე ნაგებობების კვეთებში განხორციელებულია იმავე გადამყვანი კოეფიციენტის მეშვეობით, რომელიც გამოყენებული იქნა საშუალო წლიური ხარჯების შემთხვევაში. ჰ/ს ყადორის კვეთში დადგენილი მინიმალური ხარჯების გადამრავლებით გადამყვან კოეფიციენტებზე, მიიღება მინიმალური ხარჯები საპროექტო კვეთებში.

მიღებული შედეგები მოცემულია ცხრილში 3.2.3.4.1.

ცხრილი 3.2.3.4.1. მდინარე სამყურისწყლის უმცირესი მინიმალური ხარჯები მ3/წმ-ში

კვეთი	F კმ ²	Q ₀ მ ³ /წმ	C _v	C _s	K	უზრუნველყოფა P%						
						75	80	85	90	95	97	99
ჰ/ს ხადორი	121	1.24	0.45	0.90	–	0.83	0.76	0.68	0.60	0.49	0.42	0.32
სათავე - ▼1656 მ (წყალსაშვის ქიმის ნიშნული 1657.20)	99.0	1.01	–	–	0.818	0.68	0.62	0.56	0.49	0.40	0.34	0.26

3.2.3.1.4 მყარი ჩამონადენი

მდინარე სამყურისწყლის მყარი ჩამონადენი არ არის შესწავლილი. ამიტომ, მისი მყარი ჩამონადენის სიდიდეები საპროექტო ჰესის სათავე ნაგებობის კვეთში, დადგენილია მეთოდით, რომელიც მოცემულია ჰიდროლოგიურ ცნობარში „სსრ კავშირის ზედაპირული წყლის რესურსები, ტომი IX, გამოშვება I”.

აღნიშნული მეთოდის თანახმად შეტივტივებული მყარი ნატანის საშუალო მრავალწლიური ხარჯი მიიღება გამოსახულებით

$$R = Q_0 \cdot \rho \text{ კმ}^3/\text{წმ}$$

აქ Q₀ - წყლის საშუალო მრავალწლიური ხარჯია საპროექტო კვეთში;

ρ - წყლის სიმღვრივეა გრ/ლ-ში, რომლის სიდიდე აღებულია სპეციალურად დამუშავებული რუკიდან და ჩვენ შემთხვევაში შეადგენს 350 გრ/მ³-ს.

აქედან, შეტივტივებული მყარი ნატანის საშუალო მრავალწლიური ხარჯი ზედა, ▼ 1656მ-ზე მოსაწყობი სათავე ნაგებობის კვეთში მიიღება 1,50 კმ³/წმ-ის, მისი წლიური ჩამონადენი 47,3 ათასი ტონის ტოლი.

3.2.3.2 მდ. ალაზანი

მდინარე ალაზანი სიდიდით აღმოსავლეთ საქართველოს მეორე მდინარე, სათავეს იღებს კავკასიონის სამხრეთ კალთებზე 825 მეტრის სიმაღლეზე, ორი მდინარის, წიფლოვანისხევისა და სამყურისწყალის შეერთებით სოფ. ყადორთან. ერთვის მინგეჩაურის წყალსაცავს გარე კახეთის ზეგანის სამხრეთ დაბოლოებასთან. მდინარის სიგრძე 351 კმ-ია, საერთო ვარდნა 745 მ, საშუალო ქანობი 0,0021. მისი წყალშემკრები აუზის ფართობი 11800 კმ²-ია. მდინარეს ერთვის სხვადასხვა რიგის 1803 შენაკადი საერთო სიგრძით 6851 კმ.

მდინარის წყალშემკრები აუზი ასიმეტრიული ფორმისაა. აუზის 65,3% მდებარეობს კავკასიონის ქედის სამხრეთ ფელობაზე, მდინარის მარცხენა ნაპირზე. აუზის ზედა ნაწილი, სიგრძით დაახლოებით 20 კმ, სათავიდან ქ. ახმეტამდე, მდებარეობს კავკასიონის ქედის მაღალმთიან და

საშუალომთიან ზონაში. აუზის დანარჩენი ნაწილი, სიგრძით დაახლოებით 330 კმ, ქ. ახმეტიდან შესართავამდე, მდებარეობს კახეთის მთათაშორისო დაბლობზე.

აუზი ჩრდილოეთიდან და ჩრდილო-აღმოსავლეთიდან შემოსაზღვრულია კავკასიონის ქედით, რომლის საშუალო სიმაღლეები ამ მონაკვეთზე 2600-2800 მეტრს შორის იცვლება. ააუზის დასავლეთ საზღვარი გადის კახეთისა და მის სამხრეთ გაგრძელება გომბორის ქედზე, რომელთა უმაღლესი წერტილები მერყეობენ 1682 მ-დან (მთა მანავი ცივი ცივ-გომბორის ქედზე) 2505 მ-მდე (მთა გარეჯა კახეთის ქედზე). აუზის ქვედა ნაწილს სამხრეთ-დასავლეთიდან ესაზღვრება გარე კახეთის ზეგანი, რომლის საშუალო სიმაღლეები 700-დან 1084 მ-მდე მერყეობენ.

აუზის ზედა, კავკასიონის ქედის მაღალმთიან და საშუალომთიან ზონაში არსებულ ნაწილზე ხშირია შენაკადების ღრმად ჩაჭრილი ხეობები და ეროზიული ხეხვები. ამ ნაწილის გეოლოგიურ აგებულებაში მონაწილეობას იღებენ ქვიშაქვები და თიხაფიქლები, რომლებიც ძირითადად გავრცელებულია აუზის მარცხენა მხარეს, მარჯვენა მხარეს კი გვხვდება კირქვები და კონგლომერატები. აუზის ქვედა ნაწილის გეოლოგია წარმოდგენილია მეოთხეული ასაკის ალუვიური და ალუვიურ-დელუვიური დანალექებით.

აუზის ნიადაგური და მცენარეული საფარველი მრავალფეროვნებით ხასიათდება. აუზის მთიან ნაწილში გავრცელებულია ტყის ყომრალი ნიადაგები თიხნარი შემადგენლობით. ქვედა ნაწილის მარცხენა მხარეზე გვხვდება ალუვიური და ტყის არაკარბონატული, ხოლო მარჯვენა ნაპირზე ალუვიური კარბონატული ნიადაგები. ცივ-გომბორის ქედის ჩრდილო-აღმოსავლეთ კალთებზე გავრცელებულია საშუალო და მძიმე თიხნარი შემადგენლობის ტყის ყავისფერი ნიადაგები. 2000-დან 2200 მ-მდე გავრცელებულია ალპური მდელოები, 1400 მ-ზე დაბლა გვხვდება ფოთლოვანი ტყეები, ხოლო დაბლობი ძირითადად ათვისებულია სასოფლო-სამეურნეო კულტურებით. ბუნებრივი მცენარეულობა აქ წარმოდგენილია მეჩხერი ბუჩქნარით და ნახევრად უდაბნოს მცენარეულობით.

მდინარის ხეობა სათავეებში ყუთისმაგვარია, მისი ფერდობები ერწყმის მიმდებარე ქედების კალთებს. ქალაქ ახმეტას ქვემოთ მდინარის ხეობა არამკაფიოდ არის გამოხატული. მდინარის კალაპოტი სათავიდან ჭიაურის ხიდამდე ზომიერად კლავნილი და დატოტილია. მდინარის ნაპირები ხრეშიანი და დამრეცია. ჭიაურის ხიდის ქვემოთ მდინარე მიედინება ერთ, დაუტოტავ კალაპოტში. ამ მონაკვეთზე მდინარის ნაპირები აგებულია თიხნარი ნიადაგით, რომელიც ადვილად ირეცხება წყალდიდობებისა და წყალმოვარდნების პერიოდში. მდინარე მაწიმის შეერთების შემდეგ მდინარე ალაზანი ხასიათდება თავისუფალი მეანდრირებით. მეანდრების გარეცხვისა და მდინარის კალაპოტის გასწორებაზონების შედეგად, რამოდენიმე ადგილას ტყით დაფარული ჭალა მოხვდა აზერბაიჯანის რესპუბლიკის ტერიტორიაზე.

ნაკადის სიგანე, სიღრმე და სიჩქარე იცვლება სათავიდან შესართავისკენ. ნაკადის სიგანე მერყეობს 10-12 მეტრიდან (სოფ. ბირკიანთან) 60-80 მეტრამდე (მდ. აგრიჩაის შეერთების ქვემოთ), სიღრმე 1,0-1,5 მეტრიდან 4,5-5,8 მეტრამდე, სიჩქარე 1,5-2,5 მ/წმ-დან მცირდება 0,8-1,2 მ/წმ-მდე. ნაკადის ფსკერი სათავეებში ხრეშიანია, ჭიაურის ხიდის ქვემოთ კი სილიანი.

მდინარე საზრდოობს თოვლის, წვიმისა და გრუნტის წყლებით. მისი წყლიანობის რეჟიმი ხასიათდება გაზაფხულის თოვლის დნობით გამოწვეული წყალდიდობით, ზაფხულ-შემოდგომის წვიმებით გამოწვეული წყალმოვარდნებით და მეტ-ნაკლებად გამოხატული ზამთრის წყალმცირობით. გაზაფხულ-ზაფხულის წყალდიდობის პერიოდში მდინარის

ჩამონადენი შეადგენს წლიური ჩამონადენის 65-72%-ს (გაზაფხულზე ჩამოედინება 35-40%, ზაფხულში 30-32%). შემოდგომაზე ჩამოედინება წლიური ჩამონადენის 20-23%, რაც ხშირად იცვლება მდინარის წყლიანობის შესაბამისად და ცალკეულ წლებში უტოლდება ზაფხულის ჩამონადენს. ზამთარში ჩამოედინება მხოლოდ 8-18%.

მდინარე ალაზანი ფართოდ გამოიყენება ირიგაციული და ენერგეტიკული დანიშნულებით. მდინარე ალაზანზე და მის შენაკადებზე არსებობს 23 ირიგაციული, მათ შორის 3 მაგისტრალური არხი. მდინარე ალაზნის სათავეებში, მდინარეების სამყურისწყლისა და წიფლოვანისხევის შეერთების ადგილას, ბოლო წლებში აშენდა ყადორის ჰესი, ზემო ალაზნის სარწყავი სისტემის მაგისტრალურ არხზე მწყობრში შევიდა ახმეტაჰესი, ქვემო ალაზნის სარწყავი სისტემის მაგისტრალურ არხზე ფუნქციონირებს ალაზანჰესი-I და ალაზანჰესი-II.

წყლის მაქსიმალური ხარჯები

მდინარე ალაზნის წყლის მაქსიმალური ხარჯები საპროექტო სანაყაროს უბანზე, დადგენილია მეთოდით, რომელიც მოცემულია „კავკასიის პირობებში მდინარეთა მაქსიმალური ჩამონადენის საანგარიშო ტექნიკურ მითითებაში“. აღნიშნული მეთოდი წყლის მაქსიმალური ხარჯების 10-12%-ით მაღალ მნიშვნელობებს იძლევა, ვიდრე იმავე მითითებაში მოცემული დეტალური მეთოდი ან СНиПС2.01.14-83–ში („Определение расчетных Гидрологических Характеристик“) მოცემული ზღვრული ინტენსივობის ფორმულა, რომელიც გამოყვანილია ყოფილი სსრ კავშირის მდინარეებისთვის გასული საუკუნის 60-იან წლებში. ზღვრული ინტენსივობის ფორმულა არ ითვალისწინებს ბოლო ათწლეულების განმავლობაში მიმდინარე კლიმატის გლობალურ ცვლილებებს და მასთან დაკავშირებულ ნალექების გაზრდილ ინტენსივობას, რაც შესაბამისად აისახება ზღვრული ინტენსივობის ფორმულით მიღებული ხარჯების დაბალ სიდიდეებზე. კლიმატის გლობალური ცვლილებების ფონზე ნალექების გაზრდილი ინტენსივობისა და შესაბამისად მაქსიმალური ხარჯების გაზრდილი მაჩვენებლების გათვალისწინებით, მიღებული იქნა გადაწყვეტილება წყლის მაქსიმალური ხარჯების საანგარიშო სიდიდეების დადგენის შესახებ ტექნიკურ მითითებაში მოცემული მეთოდით. აღნიშნული მეთოდი კარგად აპრობირებულია საქართველოს პირობებში და პრაქტიკული გამოცდილებიდან გამომდინარე აკამყოფილებს კლიმატის ცვლილებებით გამოწვეულ თანამედროვე პირობებს.

აღნიშნული მეთოდის თანახმად, წყლის მაქსიმალური ხარჯების სიდიდეები აღმოსავლეთ საქართველოს იმ მდინარეებზე, რომელთა წყალშემკრები აუზის ფართობი 5-დან 400 კმ²-მდეა, იანგარიშება ფორმულით, რომელსაც შემდეგი სახე გააჩნია

$$Q = R \cdot \left[\frac{F^{2/3} \cdot K^{1,35} \cdot \tau^{0,38} \cdot \bar{i}^{0,125}}{(L + 10)^{0,44}} \right] \cdot \Pi \cdot \lambda \cdot \delta \text{ m}^3/\text{wm}$$

სადაც R – რაიონული პარამეტრია. მისი მნიშვნელობა აღმოსავლეთ საქართველოს პირობებში მიღებულია 1,15-ის ტოლი;

F – წყალშემკრები აუზის ფართობია საპროექტო კვეთში კმ²-ში;

K – რაიონის კლიმატური კოეფიციენტი, რომლის მნიშვნელობა აიღება სპეციალური რუკიდან;
 τ – განმეორებადობა წლებში;

\bar{i} – მდინარის ნაკადის გაწონასწორებული ქანობია ერთეულებში სათავიდან საპროექტო კვეთამდე;

L – მდინარის სიგრძე სათავიდან საპროექტო კვეთამდე კმ-ში;

Π – მდინარის აუზში არსებული ნიადაგის საფარველის მახა-სიათებელი კოეფიციენტი. მისი მნიშვნელობა აიღება სპეციალური რუკიდან და შესაბამისი ცხრილიდან. ჩვენ შემთხვევაში $\Pi = 1,0$.

λ – აუზის ტყიანობის კოეფიციენტი, რომლის სიდიდე იანგარიშება გამოსახულებით

$$\lambda = \frac{1}{1 + 0,2 \cdot \frac{F_t}{F}}$$

აქ F_t – აუზის ტყით დაფარული ფართობი %-ში.

δ – აუზის ფორმის კოეფიციენტი. მისი მნიშვნელობა მიიღება გამოსახულებით

$$\delta = 0,25 \cdot \frac{B_{\max}}{B_{sas}} + 0,75$$

სადაც B_{\max} – აუზის მაქსიმალური სიგანეა კმ-ში;

B_{sas} – აუზის საშუალო სიგანეა კმ-ში. მისი მნიშვნელობა მიიღება გამოსახულებით $B_{sas} = \frac{F}{L}$

საპროექტო უბანზე მდ. ალაზნის წყლის მაქსიმალური ხარჯების საანგარიშოდ საჭირო მორფომეტრიული ელემენტების მნიშვნელობები, დადგენილი 1:25000 მასშტაბის ტოპოგრაფიული რუკის მიხედვით, ასევე ზემოთ მოყვანილი ფორმულით გაანგარიშებული სხვადასხვა განმეორებადობის წყლის მაქსიმალური ხარჯების სიდიდეები, მოცემულია ქვემოთ, #11 ცხრილში

მდინარე ალაზნის წყლის მაქსიმალური ხარჯები მ3/წმ-ში

ცხრილი 3.2.3.2.1

კვეთი	F კმ ²	L კმ	i კალ	λ	δ	K	მაქსიმალური ხარჯები			
							$\tau = 100$ წელს	$\tau = 50$ წელს	$\tau = 20$ წელს	$\tau = 10$ წელს
საპროექტო	4,73	2,90	0,236	0,84	1,06	7,00	60,3	46,4	32,7	25,2

წყლის მაქსიმალური დონეები

მდინარე ალაზნის წყლის მაქსიმალური ხარჯების შესაბამისი დონეების ნიშნულების დასადგენად საპროექტო უბანზე, გადაღებული იქნა კალაპოტის განივი კვეთები, რომელთა საფუძველზე დადგენილი იქნა მდინარის ჰიდრავლიკური ელემენტები. მდინარის ჰიდრავლიკური ელემენტების მიხედვით განხორციელდა წყლის მაქსიმალურ ხარჯებსა და დონეებს შორის დამოკიდებულების მრუდების აგება, რომლებიც ერთმანეთთან შებმულია ორ მეზობელ კვეთს შორის ნაკადის ჰიდრავლიკური ქანობის შერჩევის გზით. აღნიშნული დამოკიდებულების მრუდები აგებულია და შესაბამისად წყლის მაქსიმალური დონეები დადგენილია მდინარის მდგრადი კალაპოტის სიგანის პირობებში.

კვეთში ნაკადის საშუალო სიჩქარე ნაანგარიშეაა შეზი-მანინგის ცნობილი ფორმულით, რომელსაც შემდეგი სახე გააჩნია

$$V = \frac{h^{2/3} \cdot i^{1/2}}{n}$$

სადაც – ნაკადის საშუალო სიღრმეა კვეთში მ-ში;

i – ნაკადის ჰიდრავლიკური ქანობია ორ მეზობელ კვეთს შორის;

n - კალაპოტის სიმქისის კოეფიციენტი, რომლის სიდიდე დადგენილია სპეციალური გათვლებით და ტოლია 0,058-ის.

ქვემოთ, 3.3.12 ცხრილში, მოცემულია მდ. ალაზნის სხვადასხვა განმეორებადობის წყლის მაქსიმალური ხარჯების შესაბამისი დონეების ნიშნულები სანაყაროს უბანზე.

მდინარე ალაზნის წყლის მაქსიმალური დონეები

ცხრილი 3.2.3.2.2

განივის №	მანძილი განივებს შორის მ-ში	წყლის ნაპირის ნიშნულები მ.აბს.	ფსკერის უდაბლესი ნიშნულები მ.აბს.	წ. მ. დ.			
				τ = 100 წელს, Q=60,3 მ ³ /წმ	τ = 50 წელს, Q46,4 მ ³ /წმ	τ = 20 წელს, Q=32,7 მ ³ /წმ	τ = 10 წელს, Q=25,2 მ ³ /წმ
1	52 48 72	745.70	745.55	746.40	746.30	746.20	746.10
2		746.60	746.41	747.45	747.35	747.20	747.10
3		747.30	747.08	748.35	748.20	748.00	749.90
4		749.30	749.10	750.10	750.00	749.85	749.75

მდინარე ალაზნის ჰიდრავლიკური ელემენტები, რომელთა მიხედვით განხორციელდა წყლის მაქსიმალურ ხარჯებსა და დონეებს შორის დამოკიდებულების მრუდების აგება და მაქსიმალური ხარჯების შესაბამისი დონეების ნიშნულების დადგენა, მოცემულია 3.2.3.2.3 ცხრილში.

ცხრილი 3.2.3.2.3 მდინარე ალაზნის ჰიდრავლიკური ელემენტები

ნიშნულები მ.აბს.	კვეთის ელემენტები	კვეთის ფართობი ა მ ²	ნაკადის სიგანე B მ	საშუალო სიღრმე h მ	ნაკადის ქანობი i	საშუალო სიჩქარე v მ/წმ	ხარჯი Q მ ³ /წმ
განივი №1							
745.70	კალაპოტი	3.47	34.5	0.10	0.0209	0.53	1.84
746.50	კალაპოტი	31.9	36.5	0.87	0.0209	2.27	72.4
747.00	კალაპოტი	56.8	63.0	0.90	0.0209	2.32	132
განივი №2 L=52 მ							
746.60	კალაპოტი	3.37	26.5	0.13	0.0173	0.58	1.95
747.50	კალაპოტი	35.5	45.0	0.79	0.0190	2.03	72.1
განივი №3 L=48 მ							
747.30	კალაპოტი	2.65	18.0	0.15	0.0146	0.58	1.54
748.00	კალაპოტი	20.8	34.0	0.61	0.0168	1.60	33.3
748.50	კალაპოტი	45.0	63.0	0.71	0.0183	1.85	83.2
განივი №4 L=72 მ							
749.30	კალაპ. I	1.94	14.5	0.13	0.0278	0.73	1.42
749.30	კალაპ. II	<u>0.47</u>	<u>7.00</u>	0.07	0.0278	0.48	<u>0.23</u>
	Σ	2.41	21.5				1.65
750.00	კალაპ. I	12.8	16.5	0.78	0.0247	2.29	29.3
750.00	კალაპ. II	<u>12.4</u>	<u>27.0</u>	0.46	0.0247	1.61	<u>20.0</u>
	Σ	25.2	43.5				49.3
750.50	კალაპოტი	54.8	75.0	0.73	0.0240	2.16	118

კალაპოტის მოსალოდნელი ზოგადი გარეცხვის სიღრმე

მდინარე ალაზნის კალაპოტის ზოგადი გარეცხვის მაქსიმალური სიღრმე საპროექტო სანაყაროს უბანზე, დადგენილია მეთოდით, რომელიც მოცემულია „მთის მდინარეების ალუვიურ კალაპოტებში ჰიდროტექნიკური ნაგებობების პროექტირებისას მდგრადი კალაპოტის საანგარიშო ტექნიკურ მითითებაში“.

აღნიშნული მეთოდის თანახმად, კალაპოტის მოსალოდნელი ზოგადი გარეცხვის საშუალო სიღრმე მდინარის სწორხაზოვან უბანზე იანგარიშება ფორმულით

$$H_s = \frac{K}{i^{0,03}} \cdot \left(\frac{Q_{p\%}}{\sqrt{g}} \right)^{0,4}$$

სადაც K კოეფიციენტია, რომელიც ითვალისწინებს წყლის ხარჯისა და მასში შეწონილი მყარი ნატანის არაერთგვაროვნებას. მისი სიდიდე, დამოკიდებული წყალში შეტივტივებული მყარი მასალის რაოდენობაზე M (გრ/ლ) და ნაკადის საშუალო სიღრმისა და კალაპოტის მომკირწყლავი

ნატანის საშუალო დიამეტრის ფარდობაზე ($\frac{H}{d_{mok}}$), აიღება სპეციალური ცხრილიდან.

წყალში შეტივტივებული მყარი მასალის რაოდენობა იანგარიშება ფორმულით

$$\mu = 7000 \cdot \left(\frac{H}{d_{dan}} \right)^{0,7} \cdot i^{2,2} \text{ gr/l}$$

სადაც H ნაკადის საშუალო სიღრმეა საანგარიშო კვეთში. მისი სიდიდე აღებულია მდ. ალაზნის ჰიდრაულიკური ელემენტებიდან და ჩვენ შემთხვევაში ტოლია 0,70 მ-ის;

d_{dan} მდინარის კალაპოტის ფსკერზე დალექილი მყარი მასალის საშუალო დიამეტრია. მისი სიდიდე განისაზღვრება ფორმულით

$$d_{dan} = K \cdot i^{0,9} \cdot \left(\frac{Q_{10\%}}{\sqrt{g}} \right)^{0,4} \text{ მ}$$

აქ K კოეფიციენტია, რომელიც ითვალისწინებს წყლის ხარჯისა და მასში შეწონილი მყარი მასალის არაერთგვაროვნებას. მისი სიდიდე, დამოკიდებული წყალში შეტივტივებული მყარი მასალის რაოდენობაზე (μ გრ/ლ), აიღება შესაბამისი ცხრილიდან და ჩვენ შემთხვევაში ტოლია 1,6-ის;

i ორივე ფორმულაში ნაკადის ჰიდრაულიკური ქანობია საპროექტო უბანზე, რაც ჩვენ შემთხვევაში ტოლია 0,0209-ის;

$Q_{10\%}$ მდ. ალაზნის 10%-იანი უზრუნველყოფის წლის მაქსიმალური ხარჯია, რაც ტოლია 25,2 მ³/წმ-ის;

g ორივე ფორმულაში სიმძიმის ძალის აჩქარებაა.

მოცემული რიცხვითი სიდიდეების შეტანით ზემოთ მოყვანილ ფორმულებში მიიღება $\mu = 5,15$ გრ/ლ-ს და $d_{dan} = 0,11$ მ-ს. აქედან $d_{mok} = d_{dan} \cdot 1,8 = 0,20$ მ-ს, ხოლო ფარდობა

$$\frac{H}{d_{mok}} = \frac{0,70}{0,20} = 3,50 \geq 3\text{-ზე და რასაც შესაბამისი ცხრილიდან შეეფარდება } K = 0,35;$$

$Q_{p\%}$ საანგარიშო უზრუნველყოფის წყლის მაქსიმალური ხარჯია. ჩვენ შემთხვევაში მდ. ალაზნის 1%-იანი უზრუნველყოფის წყლის მაქსიმალური ხარჯი ტოლია 60,3 მ3/წმ-ის;

მოცემული რიცხვითი სიდიდეების შეტანით ზემოთ მოყვანილ ფორმულაში მიიღება მდინარის კალაპოტის გარეცხვის საშუალო სიღრმე 1,28 მ-ის ტოლი.

კალაპოტის ზოგადი გარეცხვის მაქსიმალური სიღრმე მიიღება დამოკიდებულებით

$$H_{max} = 1,6 \cdot H_s$$

მოყვანილი გამოსახულების შესაბამისად, მდინარის კალაპოტის ზოგადი გარეცხვის მაქსიმალური სიღრმე ტოლია 2,05 მ-ის.

კალაპოტის ზოგადი გარეცხვის მაქსიმალური სიღრმე ($H_{max} = 2,05$ მ) უნდა გადაიზომოს მდ. ალაზნის 100 წლიანი განმეორებადობის წყლის მაქსიმალური ხარჯის შესაბამისი დონის ნიშნულიდან ქვემოთ.

3.2.3.3. მდ. ბაწარა

ცხრილი 3.2.3.3.1 მდ. ბაწარას წყლის მაქსიმალური ხარჯები

კვეთის № და პკ	მანძილი განივებს შორის მ-ში	წყლის ნაპირის ნიშნულები მ.აბს.	ფსკერის უმდაბლესი ნიშნულები მ.აბს.	წ.მ.დ.			
				$\tau = 100$ წელს, $Q=505$ მ ³ /წმ	$\tau = 50$ წელს, $Q=390$ მ ³ /წმ	$\tau = 20$ წელს, $Q=275$ მ ³ /წმ	$\tau = 10$ წელს, $Q=210$ მ ³ /წმ
მდ. ბაწარა	149			$\tau = 100$ წელს, $Q=560$ მ ³ /წმ	$\tau = 50$ წელს, $Q=430$ მ ³ /წმ	$\tau = 20$ წელს, $Q=305$ მ ³ /წმ	$\tau = 10$ წელს, $Q=235$ მ ³ /წმ
16 _ 22+00	200	738.50	737.84	740.50	740.40	740.10	740.00
17 _ 24+00	220	735.02	734.44	737.30	737.20	737.00	736.80
18 _ 26+20	320	731.44	730.85	733.20	733.10	733.00	732.80
19 _ 29+40	260	725.83	725.11	728.00	727.80	727.60	727.40
20 _ 32+00	300	721.38	720.85	723.80	723.60	723.40	723.20
21 _ 35+00	284	716.88	716.30	718.80	718.70	718.50	718.40
22 _ 37+84	275	712.00	711.41	712.90	712.70	712.60	712.50
23 _ 40+59	241	707.24	706.51	708.80	708.70	708.60	708.50
24 _ 43+00	237	703.57	703.00	705.10	705.00	704.90	704.80
25 _ 45+37	193	699.77	699.04	701.70	701.50	701.40	701.30
26 _ 47+30	228	696.00	696.00	698.40	698.30	698.20	698.00
27 _ 49+58		692.94	692.27	693.70	693.60	693.40	693.30

3.2.4 ნიადაგები

ახმეტის მუნიციპალიტეტში ყველაზე მეტი ფართობი უჭირავს მთა-მდელოს კორდიან ნიადაგს, რომელიც განვითარებულია მუნიციპალიტეტის სუბალპურ და ალპურ ზონაში. საშუალომთიან ნაწილში ზღვის დონიდან 1000-2000 მ-ზე გვხვდება ტყის ყომრალი ნიადაგები, რომელიც წარმოდგენილია ძირითადად თუშეთის ისტორიულ მხარეში, მთის ფიჭვნარებში, მდინარე თუშეთის ალაზნის ორივე სანაპიროთა გასწვრივ, აგრეთვე მდინარე პირიქითი ალაზნის ქვემო დინების სანაპიროებზე და მდინარე ალაზნის ზემო დინებაში. კარბონატულ ქანებზე გამოფიტვის ქერქზე ჩამოყალიბებულია ნემომპალა კარბონატული ნიადაგი. მუნიციპალიტეტში მცირე ფართობით არის ტყის ყავისფერი ნიადაგებიც. ალაზნის ვაკესა და პანკისის ხეობაში გაბატონებულია ალუვიური ნიადაგი.

ახმეტის მუნიციპალიტეტის ტერიტორიაზე გამოიყოფა ლანდშაფტის შემდეგი სახეები:

- ალუვიური ვაკე ლეშამბიანი ტყის ფრაგმენტებით;
- საშუალო მთები წიფლის ტყით, ყომრალ და ნემომპალა კარბონატულ ნიადაგებზე;
- ყომრალი ნიადაგი არყნარ-ფიჭვნარით;
- მთის მდელოს ნიადაგი სუბალპური მდელო ბუჩქნარით;
- მთის მდელოს ნიადაგი ალპური მდელოთი;
- სუბნივალური ლანდშაფტი;
- ნივალური ლანდშაფტი.

როგორც აუდიტის პროცესში დადგინდა, პროექტის გავლენის ზონაში ნიადაგის ნაყოფიერი ფენა ძალზე მწირია და მისი მოხსნა-დასაწყობების შესაძლებლობა ნაკლებად სავარაუდოა.

4. ბუნებრივ და სოციალურ გარემოზე ზემოქმედების შეფასება

4.1 ზემოქმედება ატმოსფერულ ჰაერზე

4.1.1 ზემოქმედების შეფასების მეთოდოლოგია

ატმოსფერული ჰაერის ხარისხზე ზემოქმედების შესაფასებლად გამოყენებული იქნა საქართველოს ნორმატიული დოკუმენტები, რომლებიც ადგენს ჰაერის ხარისხის სტანდარტს. ნორმატივები განსაზღვრულია ჯანმრთელობის დაცვისთვის. რადგანაც ჯანმრთელობაზე ზემოქმედება დამოკიდებულია როგორც მავნე ნივთიერებათა კონცენტრაციაზე, ასევე ზემოქმედების ხანგრძლივობაზე, შეფასების კრიტერიუმში ამ ორ პარამეტრს ითვალისწინებს.

ცხრილი 4.2.1.1. ატმოსფერული ჰაერის ხარისხზე ზემოქმედების შეფასების კრიტერიუმები

რანჟირება	კატეგორია	მოკლევადიანი კონცენტრაცია(<24სთ)	მტვერის გავრცელება (ხანგრძლივად, ან ხშირად)
1	ძალიან დაბალი	$C < 0.5$ ზდკ	შემჩნეველი ზრდა
2	დაბალი	$0.5 \text{ ზდკ} < C < 0.75 \text{ ზდკ}$	შესამჩნევი ზრდა
3	საშუალო	$0.75 \text{ ზდკ} < C < 1 \text{ ზდკ}$	უმნიშვნელოდ აწუხებს მოსახლეობას, თუმცა უარყოფით გავლენას არ ახდენს ჯანმრთელობაზე
4	მაღალი	$1 \text{ ზდკ} < C < 1.5 \text{ ზდკ}$	საკმაოდ აწუხებს მოსახლეობას და განსაკუთრებით კი მგრძობიარე პირებს
5	ძალიან მაღალი	$C > 1.5 \text{ ზდკ}$	ძალიან აწუხებს მოსახლეობას, მოქმედებს ჯანმრთელობაზე

4.1.2 ზემოქმედების დახასიათება

4.1.2.1 მშენებლობის ეტაპი

მშენებლობის ეტაპზე ატმოსფერული ჰაერის შესაძლო დაბინძურების ხარისხის შეფასებისათვის გამოყენებულია მიდგომა, სადაც გათვალისწინებულია როგორც ტიპიური სამშენებლო ტექნიკის ფუნქციონირება, ასევე სამშენებლო სამუშაოების მოსახურებისათვის შესაბამისი სამშენებლო ინფრასტრუქტურა, რომელთა მოწყობა დაგეგმილია მობილიზაციის ფაზაზე. მშენებლობის ფაზა მოიცავს სამშენებლო სამუშაოების განხორციელებას ორ ძირითად უბანზე, სამშენებლო ბანაკის ტერიტორიაზე და უაშუალოდ ჰესის კომუნიკაციების სამშენებლო მოედნებზე. სამშენებლო მოედნები უახლოესი საცხოვრებელი ზონიდან დაცილებულია 8-9 კმ-ით.

ექსპლუატაციის ცვლილების ფარგლებში სათავე ნაგებობის ადგილმდებარეობის ცვლილება არ ხდება, დაგეგმილია მხოლოდ სათავე კვანძის ტექნიკური პარამეტრების ცვლილება, ტექნიკური გადაწყვეტებით წყალსაცავის ნაცვლად ხდება ტიროლის ტიპის წყალმიმღების მოწყობა, რომელიც ნაკლებ სამშენებლო პერიოდს და რესურს მოითხოვს, შესაბამისად სამშენებლო ინფრასტრუქტურის მასშტაბების და დროის გათვალისწინებით ზემოქმედება ატმოსფერულ

ჰაერის ხარისხე მცირდება. ამასთან გათვალისწინებული არ არის წყალსაცავის შექმნა შესაბამისად, პროექტის ცვლილების ფარგლებში არ არის მოსალოდნელი აორთქლების და შესაბამისად ჰაერის ტენიანობის ზრდა და კლიმატის ცვლილება.

გარდა ზემოაღნიშნულისა ექსპლუატაციის ცვლილების ფარგლებში ხდება სამშენებლო ბანაკის და სანაყაროს ტერიტორიების ცვლილება. სამშენებლო ბანაკის მოწყობის სამუშაოების განხორციელებისას, ზემოქმედება იქნება დროებითი - მხოლოდ 30-45 დღე, სამუშაოების სწორად დაგეგმვასა და წარმართვაზე პასუხისმგებელი იქნება პროექტის განმახორციელებელი კომპანია.

სამშენებლო ბანაკის ტერიტორიაზე გზ-ს ეტაპზე დაგეგმილი იყოს ბეტონის კვანძის და სამსხვრევ-დამახარისხებელი დანადგარის განთავსება, ხოლო პროექტის ცვლილების ფარგლებში მოეწყობა მხოლოდ ბეტონის კვანძი. გაფრქვევების შესამცირებლად ექსპლუატაციის ეტაპზე სილოსებზე დამონტაჟდება სახელოანი ფილტრები, რომლის ეფექტურობა შეადგენს 99,9 %-ს. ბეტონის კვანძისთვის საჭირო ნედლეული მზა სახით (გადამუშავებული) შემოტანილი იქნება ტერიტორიაზე პერიოდულად, შესაბამისად არ იგეგმება სამსხვრევ-დამახარისხებელი დანადგარის მოწყობა. რაც კიდევ უფრო ამცირებს პროექტის განხორციელებისას ატმოსფერული ჰაერის მტვრით დაბინძურების მასშტაბს. აღსანიშნავია, რომ სამშენებლო ბანაკი იფუნქციონირებს მხოლოდ საპროექტო ჰესის მშენებლობის პერიოდში. ამასთან, სამშენებლო ბანაკიდან 500 მეტრის რადიუსში სამშენებლო სამუშაოები ამჟამად არ მიმდინარეობს, შესაბამისად, კუმულაციური ზემოქმედებით ატმოსფერული ჰაერის ცვლილება მოსალოდნელი არ არის.

საპროექტო ბეტონის კვანძის დანადგარის მოწყობის პროცესში მიწის მნიშვნელოვანი სამუშაოები არ არის დაგეგმილი, საწარმო მოეწყობა მზა ბეტონის საძირკვლებზე. გრუნტის ექსკავირება იგეგმება მხოლოდ სალექარის განთავსებისას. ამოღებული გრუნტი განთავსდება პროექტით დაგეგმილ სანაყაროზე.

სამშენებლო ბანაკიდან უახლოესი საცხოვრებელი სახლი მდებარეობს 1 კმ-ის მოშორებით (პირდაპირი მანძილით). სამშენებლო ბანაკის ჩრდილოეთით 10 მეტრის მოშორებით განთავსებულია სეზონური ტურისტული კოტეჯები. თუმცა, მისი გამოყენება ხდება პერიოდულად დღეში მხოლოდ რამოდენიმე საათით.

პროექტის ფარგლებში დაგეგმილია სწრაფად მზარდი მარადმწვანე ხე-მცენარეების დარგვა საპროექტო ტერიტორიის პერიმეტრზე, რაც ექსპლუატაციის პერიოდში შეასრულებს ბუნებრივი ეკრანის როლს და ხელს შეუშლის მტვრის გავრცელებას საწარმოო საზღვრებიდან. ასევე, საჭიროების შემთხვევაში მოეწყობა გოფირებული კედელი და რაც დამატებითი შეამცირებს ატმოსფერულ ჰაერზე ზემოქმედებას.

წინასწარი შეფასებით, გამომდინარე იქედან, რომ ძირითადი სატრანსპორტო მარშრუტები არ გაივლის მჭიდროდ დასახლებულ ზონებში და უზრუნველყოფილი იქნება ტრანსპორტის გამართული მუშაობა, მოსალოდნელი ზემოქმედება ამ მხრივაც შეიძლება შეფასდეს, როგორც ძალიან დაბალი მნიშვნელობის.

აღსანიშნავია, რომ პროექტის ფარგლებში არ არის დაგეგმილი საცხოვრებელი ბანაკის მოწყობა. შპს „ვერი“-ს მიერ მოხდება ადგილობრივი მოსახლეობის სახლების დაქირავება მუშა-პერსონალის საცხოვრებლად. აქედან გამომდინარე, საცხოვრებელი ბანაკის მოწყობა-

ექსპლუატაციით გამოწვეული ატმოსფერული ჰაერის ხარისხის გაუარესება მოსალოდნელი არ არის.

სკრინინგის გადაწყვეტილების მიღების შემდგომ, შპს „ფერი“ უზრუნველყოფს ატმოსფერულ ჰაერში მავნე ნივთიერებათა ზღვრულად დასაშვები გაფრქვევის ნორმების პროექტის მომზადებას, რომელიც წარდგენილი იქნება გარემოს ეროვნულ სააგენტოში შესათანხმებლად.

ფუჭი ქანების სანაყაროს მოწყობის პროცესში ატმოსფერულ ჰაერზე ზემოქმედებას ადგილი არ ექნება. მცირე ზომის ამტვერება შესაძლებელია გამოიწვიოს ფუჭი ქანებით ტერიტორიაზე განთავსებამ. აღნიშნული ზემოქმედება იქნება დროებითი ხასიათის ვინაიდან აღნიშნული პროცესი არ არის დაკავშირებული ხანგრძლივ პერიოდთან და შესაბამისად ზემოქმედება იქნება უმნიშვნელო.

4.1.3 შემარბილებელი ღონისძიებები

მშენებლობის ეტაპზე გამონახოლქვის და მტვრის გავრცელების შემცირების მიზნით გატარდება შემდეგი შემარბილებელი ღონისძიებები:

- უზრუნველყოფილი იქნება მანქანა-დანადგარების ტექნიკური გამართულობა. ყოველი სამუშაო დღის დაწყებამდე შემოწმდება მანქანა-დანადგარების ტექნიკური მდგომარეობა. გაუმართავი სატრანსპორტო საშუალებები და ტექნიკა სამუშაო უბნებზე არ დაიშვებიან;
- უზრუნველყოფილი იქნება მანქანების ძრავების ჩაქრობა ან მინიმალურ ბრუნზე მუშაობა, როცა არ ხდება მათი გამოყენება;
- უზრუნველყოფილი იქნება მოძრაობის ოპტიმალური სიჩქარის დაცვა (განსაკუთრებით გრუნტიან გზებზე გადაადგილებისას);
- მანქანები და დანადგარ-მექანიზმები შეძლებისდაგვარად განლაგდება მგრძობიარე რეცეპტორებისგან (დასახლებული ზონა, ტყის ზონა) მოშორებით;
- მაქსიმალურად შეიზღუდება დასახლებულ პუნქტებში გამავალი საავტომობილო გზებით სარგებლობა;
- მოსახლეობას წინასწარ ეცნობება სატრანსპორტო საშუალებების ინტენსიური გადაადგილების შესახებ;
- მშრალ ამინდში მტვრის ემისიის შესამცირებლად გატარდება შესაბამისი ღონისძიებები (მაგ. სამუშაო უბნების მორწყვა, ნაყარი სამშენებლო მასალების შენახვის წესების დაცვა და სხვა);
- ადვილად ამტვერებდი მასალების ქარით გადატანის პრევენციის მიზნით, მათი დასაწყობების ადგილებში საჭიროებისამებრ გამოყენებული იქნება სპეციალური საფარი (ე.წ. ბრეზენტი ან სხვ.);
- ინერტული მასალების დამუშავება იწარმოებს სველი მეთოდით;
- მიწის სამუშაოების წარმოების და მასალების დატვირთვა-გადმოტვირთვისას მტვრის ჭარბი ემისიის თავიდან ასაცილებლად მიღებული იქნება სიფრთხილის ზომები (მაგ. აიკრძალება დატვირთვა გადმოტვირთვისას დიდი სიმაღლიდან მასალის დაყრა);
- დასახლებულ;ი პუნქტების სიახლოვეს მასალების დატვირთვა-გადმოტვირთვის სამუშაოები შეიზღუდება მშრალ და ქარიან ამინდებში;
- სამუშაოების დაწყებამდე პერსონალს ჩაუტარდება ინსტრუქტაჟი;

- საჩივრების შემოსვლის შემთხვევაში მოხდება მათი დაფიქსირება/აღრიცხვა და სათანადო რეაგირება, ზემოთჩამოთვლილი ღონისძიებების გათვალისწინებით.

ჰესის ოპერირების პროცესში მნიშვნელოვანი მასშტაბის სარემონტო-პროფილაქტიკური სამუშაოების შესრულებისას გათვალისწინებული იქნება ზემოთჩამოთვლილი ღონისძიებები.

4.2 ხმაურის და ვიბრაციის გავრცელება

4.2.1 ზემოქმედების შეფასების მეთოდოლოგია

საქართველოში ხმაურის გავრცელების დონეები რეგულირდება საქართველოს მთავრობის 2017 წლის 15 აგვისტოს № 398 დადგენილებით დამტკიცებული ტექნიკური რეგლამენტი - „საცხოვრებელი სახლების და საზოგადოებრივი/საჯარო დაწესებულებების შენობების სათავსებში და ტერიტორიებზე აკუსტიკური ხმაურის ნორმების შესახებ“. ხმაურის დონე არ უნდა აღემატებოდეს ამ სტანდარტით დადგენილ სიდიდეებს. აღნიშნული ნორმატიული დოკუმენტის მოთხოვნებიდან გამომდინარე წინამდებარე დოკუმენტში განსახილველი პროექტისთვის მიღებული იქნა ხმაურთან დაკავშირებული ზემოქმედების შეფასების შემდეგი კრიტერიუმები:

ცხრილი 4.2.1.1. ხმაურთან დაკავშირებული ზემოქმედების შეფასების კრიტერიუმები

რანჟირება	კატეგორია	საცხოვრებელ ზონაში	სამუშაო. ინდუსტრიულ ან კომერციულ ზონაში
1	ძალიან დაბალი	აკუსტიკური ფონი გაიზარდა 3დბა-ზე ნაკლებით. საცხოვრებელ ზონაში დღის საათებში <35დბა ხოლო ღამის საათებში <30დბა-ზე	აკუსტიკური ფონი გაიზარდა 3დბა-ზე ნაკლებით და <60 დბა-ზე
2	დაბალი	აკუსტიკური ფონი გაიზარდა 3-5დბაით. საცხოვრებელ ზონაში დღის საათებში <38-40დბა-ზე ხოლო ღამის საათებში <33-35დბა-ზე	აკუსტიკური ფონი გაიზარდა 3-5 დბა-ით და <63-65 დბა-ზე
3	საშუალო	აკუსტიკური ფონი სენსიტიურ რეცეპტორებთან გაიზარდა 6-10დბა-ით. საცხოვრებელ ზონაში დღის საათებში >41-45დბა-ზე. ხოლო ღამის საათებში >36-40-დბა-ზე	<66-70 დბა-ზე აკუსტიკური ფონი სენსიტიურ რეცეპტორებთან გაიზარდა 6-10 დბა-ით
4	მაღალი	აკუსტიკური ფონი სენსიტიურ რეცეპტორებთან გაიზარდა 10დბა-ზე მეტით. საცხოვრებელ ზონაში დღის საათებში >45დბა-ზე. ხოლო ღამის საათებში >40დბა-ზე	>70დბა-ზე აკუსტიკური ფონი სენსიტიურ რეცეპტორებთან გაიზარდა 10 დბა-ზე მეტით
5	ძალიან მაღალი	აკუსტიკური ფონი სენსიტიურ რეცეპტორებთან გაიზარდა 10დბა-ზე მეტით. საცხოვრებელ ზონაში დღის საათებში >60დბა-ზე და ახლავს ტონალური ან იმპულსური ხმაური. ღამის საათებში >50დბა-ზე	>80 დბა-ზე. ახლავს ახლავს ტონალური ან იმპულსური ხმაური

4.2.2 ზემოქმედების დახასიათება

პროექტის განხორციელებისას მშენებლობის ეტაპზე საპროექტო ჰესის დერეფანში ინტენსიურად წარიმართება მიწის სამუშაოები, სატრანსპორტო ოპერაციები და სამშენებლო სამუშაოები. თუ გავითვალისწინებთ, რომ უახლოესი საცხოვრებელი ზონიდან დაცილებულია სამშენებლო მოედნები დაახლოებით 9 კმ-ით, ხმაურის გავრცელებასთან დაკავშირებული მოსახლეობაზე ზემოქმედება არ იქნება მნიშვნელოვანი. მაგრამ საგულისხმო იქნება ხეობაში მობინადრე ცხოველთა სამყაროზე ზემოქმედება

პროექტის ექსპლუატაციის ცვლილების ფარგლებში დაგეგმილია სათავე კვანძის ტექნიკური პარამეტრების ცვლილება, პროექტით არ ხდება ჰესის შემადგენლობაში შემავალი რომელიმე ინფრატრუქტურული ობიექტის ადგილმდებარეობის ცვლილება. დაგეგმილი ტექნიკური გადაწყვეტებით მცირდება სამშენებლო სამუშაოების მასშტაბები რაც თავისთავად ამცირებს ხმაურით გამოწვეულ ზემოქმედებას ბიოლოგიურ ფაუნაზე.

პროექტის ცვლილების ფარგლებში მოსაწყობი სამშენებლო ბანაკის ექსპლუატაციის პერიოდში, პროექტით დაგეგმილი ტექნიკური გადაწყვეტილებით მცირდება ხმაურის სტაციონარულ წყაროების რაოდენობა. გზმ-ს ეტაპზე დაგეგმილი იყო ბეტონის კვანძის და სამსხვრევ-დამახარისხებელი დანადგარის განთავსება, ხოლო პროექტის ცვლილების ფარგლებში მოეწყობა მხოლოდ ბეტონის კვანძი. რომლის ოპერირებისას მცირე რაოდენობით გაიზრდება ხმაური და ვიბრაცია, თუმცა ქარის გაბატონებული მიმართულების, მოსახლეობის საკმარისი დაშორების გამო (1 კმ) და რელიეფური პირობების გათვალისწინებით ხმაურით გამოწვეული მნიშვნელოვანი უარყოფითი ზეგავლენა ადგილობრივ მოსახლეობაზე არ არის მოსალოდნელი.

სამშენებლო ბანაკის ჩრდილოეთით განთავსებულია სეზონური ტურისტული კოტეჯები, ხოლო აღმოსავლეთით 12 მ მოშორებით გადის საავტომობილო გზა. უნდა აღინიშნოს, რომ მოცემული კოტეჯების გამოყენება ხდება მხოლოდ პერიოდულად, ხოლო აღნიშნული გზა არ ხასიათდება დიდი სატრანსპორტო დატვირთვით ადგილობრივი მოსახლეობის სიმცირის გამო. თუმცა, პროექტის ფარგლებში დაგეგმილია სწრაფად მზარდი მარადმწვანე ხე-მცენარეების დარგვა სამშენებლო ბანაკის ტერიტორიაზე-პერიმეტრზე, რაც ექსპლუატაციის პერიოდში შეასრულებს ბუნებრივი ეკრანის როლს და ხელს შეუშლის ხმაურის გავრცელებას საწარმოო საზღვრებიდან.

ობიექტზე დასაქმებულ პერსონალზე ხმაურის გავლენის შესამცირებლად საჭიროების შემთხვევაში გამოყენებული იქნება ხმაურისგან დამცავი ინდივიდუალური საშუალებები.

აკუსტიკური ფონის ცვლილება გარკვეულ უარყოფით ზემოქმედებას მოახდენს ადგილობრივ ველურ ბუნებაზე, მაგრამ თუ გავითვალისწინებთ, რომ პროექტის გავლენის ზონაში ცხოველთა საბინადრო ადგილების თვალსაზრისით მაღალსენსიტიური ჰაბიტატები წარმოდგენილი არ არის, ცხოველთა სამყაროზე მნიშვნელოვანი ზემოქმედება მოსალოდნელი არ არის.

წინასწარი შეფასებით, გამომდინარე იქედან, რომ ძირითადი სატრანსპორტო მარშრუტები არ გაივლის მჭიდროდ დასახლებულ ზონებში სატრანსპორტო გადაადგილებით მოსალოდნელი ზემოქმედება ამ მხრივაც შეიძლება შეფასდეს, როგორც დაბალი მნიშვნელობის.

სანაყაროს მოწყობისას ერთადერთი შემაწუხებელი ფაქტორი არის სამშენებლო პროცესში წარმოქმნილი ხმაური, თუმცა აღსანიშნავია, რომ აღნიშნული ხმაური იქნება დროებითი და მას მუდმივი ხასიათი არ ექნება, გარდა ამისა სანაყარო განთავსდება საავტომობილო გზის

გვერდით, შესაბამისად, საპროექტო დერეფანში ფაუნის სხვადასხვა წარმომადგენლები გარკვეულწილად შეგუებულები არიან ხმაურს და ანთროპოგენულ ზემოქმედებას. გარდა ამისა, სანაყარომდე მისასვლელი გზა უახლოესი დასახლებიდან, სოფ. ძიბახევის მოსახლეობიდან დაშორებულია დიდი (1 კმ-ზე მეტი) მანძილით. შესაბამისად, გადაადგილებით გამოწვეული ხმაური არ გამოიწვევს ადგილობრივი მოსახლეობის შეწუხებას.

4.2.3 შემარბილებელი ღონისძიებები

ხმაურის გავრცელების დონეების მინიმუმაციის მიზნით მშენებლობის ეტაპზე გატარდება შემდეგი შემარბილებელი ღონისძიებები:

- უზრუნველყოფილი იქნება მანქანა-დანადგარების ტექნიკური გამართულობა. ყოველი სამუშაო დღის დაწყებამდე შემოწმდება მანქანა-დანადგარების ტექნიკური მდგომარეობა. სატრანსპორტო საშუალებები და ტექნიკა, რომელთა ხმაურის დონე იქნება მაღალი (ტექნიკური გაუმართაობის გამო) სამუშაო უბნებზე არ დაიშვებიან;
- ხმაურიანი სამუშაოები იწარმოებს მხოლოდ დღის საათებში. დამის საათებში სამუშაოების წარმოების გადაწყვეტილების მიღების შემთხვევაში მოსახლეობა ინფორმირებული იქნება აღნიშნულის შესახებ;
- საცხოვრებელი ზონის სიახლოვეს განსაკუთრებული ხმაურიანი სამუშაოების დაწყებამდე მოხდება მოსახლეობის გაფრთხილება და შესაბამისი ახსნა-განმარტებების მიცემა;
- ხმაურიანი სამუშაოების პერიოდი განისაზღვრება სოციალური (სადღესასწაულო და უქმე დღეები) და ეკოლოგიური (ცხოველთა გამრავლების, განსაკუთრებით აპრილიდან ივლისამდე პერიოდი) საკითხების გათვალისწინებით. სადღესასწაულო დღეებში მაქსიმალურად შეიზღუდება მუშაობა სათავე კვანძის ფარგლებში;
- ხმაურიანი დანადგარ-მექანიზმები შეძლებისდაგვარად განლაგდება მგრძობიარე რეცეპტორებისგან (ტყის ზონა, საცხოვრებელი სახლები) მოშორებით;
- საჭიროების შემთხვევაში პერსონალი უზრუნველყოფილი იქნება დაცვის საშუალებებით (ყურსაცმები);
- სამუშაოების დაწყებამდე და შემდგომ 6 თვეში ერთხელ პერსონალს ჩაუტარდება ინსტრუქტაჟი;
- საჩივრების შემოსვლის შემთხვევაში მოხდება მათი დაფიქსირება/აღრიცხვა და სათანადო რეაგირება, ზემოთჩამოთვლილი ღონისძიებების გათვალისწინებით.

ოპერირების ფაზაზე:

- მასშტაბური ტექ-მომსახურების/რემონტის დროს დაიგეგმება და გატარდება მშენებლობის ეტაპზე გათვალისწინებული შემარბილებელი ღონისძიებები;
- პერსონალი უზრუნველყოფილი იქნება სპეციალური ყურსაცმებით;
- ჰესის შენობის საოპერატორო ოთახი მოწყობილი იქნება სპეციალური ხმაურ-საიზოლაციო მასალის გამოყენებით.

4.3 ზემოქმედება გეოლოგიურ გარემოზე და საშიში გეოდინამიკური პროცესები

4.3.1 ზემოქმედების შეფასების მეთოდოლოგია

გეოდინამიკურ პროცესებში განხილულია დედამიწის ზედაპირზე მიმდინარე ისეთი გრავიტაციული პროცესები, როგორცაა მეწყერი, ეროზია, დახრამვა და სხვა და რომლებიც შესაძლოა გამოიწვიოს ან გააქტიურდეს პროექტის განხორციელების შედეგად. რისკები შეფასებულია რეცეპტორისა და პროექტის საქმიანობის გათვალისწინებით.

ცხრილი 4.3.1.1. გეოდინამიკური პროცესების განვითარების რისკების შეფასების კრიტერიუმები

რანჟ.	კატეგორია	გეოსაფრთხეების (დახრამვა, მეწყერი, ქვაცვენა, ღვარცოფი და სხვ.) რისკები
1	ძალიან დაბალი	პროექტი არ ითვალისწინებს რაიმე ტიპის საქმიანობის განხორციელებას გეოსაში უზნებზე/ზონაში; პროექტის საქმიანობა პრაქტიკულად არ უკავშირდება გეოსაფრთხეების გამომწვევ რისკებს
2	დაბალი	გეოსაში უზნებზე/ ზონაში მუშაობისას გათვალისწინებულია პრევენციული ზომები, რომლებიც ეფექტურად აღმოფხვრის გეოლოგიურ რისკებს. საქმიანობა გეოლოგიურად უსაფრთხო უზნებზე არ იწვევს ეროზიას, ან სხვა ცვლილებებს, რამაც შესაძლოა გეოსაფრთხეები გამოიწვიოს, შემუშავებულია და ხორციელდება გეოსაფრთხეების მართვის / შემარბილებელი ზომების ეფექტური გეგმა
3	საშუალო	გეოსაში უზნებზე/ ზონაში მუშაობისას გათვალისწინებულია პრევენციული ზომები, რომლებიც ეფექტურად აღმოფხვრის გეოლოგიურ რისკებს. გეოლოგიურად უსაფრთხო უზნებზე საქმიანობის განხორციელებისას მოსალოდნელია ისეთი პროცესების განვითარება (მაგ, ეროზია), რომლებმაც შესაძლოა ეფექტური მართვის გარეშე გამოიწვიოს გეოსაფრთხეები, შემუშავებულია და ხორციელდება გეოსაფრთხეების მართვის/ შემარბილებელი ზომების ეფექტური გეგმა
4	მაღალი	გეოსაში უზნებზე/ ზონაში პრევენციული ზომების გატარების მიუხედავად ადგილი აქვს საშიში გეოლოგიურ განვითარებს, ან ადრე გეოლოგიურად უსაფრთხო უზნებზე სამუშაოების შესრულებამ გამოიწვია საშიში გეოლოგიური პროცესები, გეოსაფრთხეების მართვის/ შემარბილებელი ზომების გეგმა არ არსებობს ან ნაკლებად ეფექტურია
5	ძალიან მაღალი	გეოსაში უზნებზე/ ზონაში პრევენციული ზომების გატარების მიუხედავად ადგილი აქვს საშიში გეოლოგიურ პროცესებს, ან ადრე გეოლოგიურად უსაფრთხო უზნებზე სამუშაოების შესრულებამ გამოიწვია საშიში გეოლოგიური პროცესები, გეოსაფრთხეების მართვის/ შემარბილებელი ზომების გეგმა არ არსებობს ან არაეფექტურია

4.3.2 ზემოქმედების დახასიათება

4.3.2.1 ზემოქმედება არსებულ-გეოლოგიურ გარემოზე

საინჟინრო-გეოლოგიური კვლევის შედეგების მიხედვით, საპროექტო ტერიტორიის გეოლოგიური აგებულება დამაკმაყოფილებელია. იგი აგებულია ძირითადად იურული ასაკის კლდოვანი ქანების, - ფიქლებისა და ქვიშაქვების შრეებისა და დასტების წყებებით. აღსანიშნავია ის ფაქტი, რომ სუსტი თიხოვანი და შენობა-ნაგებობათა დაფუძნებისათვის არასაიმედო გრუნტები ტერიტორიაზე პრაქტიკულად არ გვხვდება. ამდენად საინჟინრო- გეოლოგიური პირობების მიხედვით ტერიტორია დამაკმაყოფილებელია.

გეოდინამიკური პირობების მიხედვით ტერიტორია საშუალო სირთულისაა, ხელისშემშლელ მოვლენების აქ წარმოადგენს ღვარცოფული მოვლენები, ქვათაცვენა და თოვლის ზვავები. ყველაზე მეტი საფრთხის შემცველია მდ. საყურისწყლის წყალდიდობა.

როგორც საინჟინრო-გეოლოგიური კვლევის ანგარიშშია მოცემული, გეოლოგიურ გარემოზე შესაძლოა უარყოფითი გავლენა მოახდინოს მშენებლობის პროცესმა, რაც ციკაბო ფერდობებზე ტექნოგენურმა ჩარევამ შესაძლოა გამოიწვოს, კერძოდ: მოსალოდნელია ქვათაცვენითი ან მეწყრული მოვლენების პროვოცირება. არ გამოირიცხება აგრეთვე ენდოგენური ფაქტორების უარყოფითი როლი გვირაბის მოწყობის შემთხვევაში (სამთო წნევები, გაზგამოვლენა, წყალმოდენა რღვევის ზონებში ან სხვა);

საქართველოში ამჟამად მოქმედი სამშენებლო ნორმებისა და წესების „სეისმომდეგი მშენებლობა“ (პნ 01.01-09) მიხედვით, სამშენებლო უბნის სეისმურობა, MSK64 სკალის შესაბამისად, არის 9 ბალი, მაქსიმალური სეისმური აჩქარების უგანზომილებო კოეფიციენტით $A=0.50$. შესაბამისად ჰესის ყველა შენობა-ნაგებობა გათვლილია 9 ბალიანი მიწისძვრის ალბათობის გათვალისწინებით.

საერთო ჯამში საპროექტო ნაგებობების მშენებლობის და ოპერირების პროცესში საშიში გეოდინამიკური პროცესების განვითარების კუთხით ზემოქმედება შეიძლება შეფასდეს როგორც მაღალი. მშენებლობის პარალელურად დეტალური საინჟინრო-გეოლოგიური კვლევების და შესაბამისი პრევენციული ღონისძიებების ეფექტურად გატარების პირობებში შესაძლებელია ზემოქმედების მასშტაბების შემცირება.

ექსპლუატაციის ცვლილების ფარგლებში დაგეგმილია სათავე კვანძის ტექნიკური პარამეტრების ცვლილება, ტექნიკური გადაწყვეტებით წყალსაცავის ნაცვლად ხდება ტიროლის ტიპის წყალმიმღების მოწყობა, აღნიშნული ტექნიკური გადაწყვეტა ჰესის ექსპლუატაციის ეტაპზე უზრუნველყოფს წყალდიდობების და მძლავრი ღვარცოფული ნაკადების წარმოქმნისას თხევადი და მყარი მასის ქვედა ბიეფში უსაფრთხოდ გატარებას. სათავე ნაგებობის კონსტრუქციიდან გამომდინარე ზედა ბიეფში მოეწყობა მხოლოდ მცირე შეგუბება, რაც გამორიცხავს ადგილობრივ კლიმატსა და მეტეო პირობებზე ნეგატიური ზემოქმედების რისკებს, ასევე მნიშვნელოვნად ამცირებს მოცემულ მონაკვეთში ფერდობების დესტაბილიზაციის, მეწყერის და სხვა საშიში გეოდინამიკური პროცესების განვითარების ალბათობას, როგორც მშენებლობის ისე ექსპლუატაციის ეტაპზე.

ხოლო, რაც შეეხება სამშენებლო ბანაკის ტერიტორიას, საინჟინრო-გეოლოგიური თვალსაზრისით ამ საკვლევი ობიექტის ფარგლებში გეოდინამიკური პროცესების განვითარება არ არის მოსალოდნელი. ამის ხელშემწყობი ფაქტორია ხეობის ფერდებზე განვითარებული ხშირი ტყე და დელუვიური ნალექების მცირე სიმძლავრე.

სამშენებლო ბანაკის ტერიტორია ანთროპოგენური ზემოქმედების მატარებელია. მის მიმდებარედ განთავსებული იყო უახლოეს წარსულში „ხადორი 2 ჰესი“-ს სამშენებლო ბანაკი. საპროექტო ტერიტორიის სიახლოვეს გადის ექსპლუატაციაში მყოფი „ხადორი 2 ჰესი“-ს სადაწნო მილსადენი. არსებული მდგომარეობით ტერიტორიაზე რაიმე გეოდინამიკური პროცესი არ შეინიშნება და პროექტის მასშტაბის გათვალისწინებით არც განვითარების რისკი არ არის მოსალოდნელი. აქვე უნდა აღვნიშნოთ, რომ სამშენებლო ბანაკი იფუნქციონირებს მხოლოდ ჰესის სამშენებლო სამუშაოების დასრულებამდე.

მდ. ალაზნიდან მანძილის (130 მ) და სიმაღლეთა სხვაობის გათვალისწინებით მდინარის წყალდიდობის პერიოდში სამშენებლო ბანაკის დაზიანების საფრთხე არ არის მოსალოდნელი.

საპროექტო სანაყაროს მოწყობა იგეგმება მდ. ალაზნის ჭალაში, დაშორება მდინარის აქტიური კალაპოტიდან 100 მეტრია. მოცემულ მონაკვეთზე ჩატარდა მდინარის ჰიდროლოგიური კვლევა (იხ. ქვეთავი 3.2.3.2). აღნიშნული კვლევის მიხედვით, მოცემულ კვეთში მდინარე ალაზნის მაქსიმალური ხარჯის გავლის (100 წლიანი განმეორებადობის მიხედვით) შემთხვევაში, წყლის დონე აიწევს 1.05 მ-ით. ხოლო, კალაპოტის ზოგადი გარეცხვის მაქსიმალური სიღრმე შედგენს 2,05 მ-ს, რომელიც უნდა გადაიზომოს მდ. ალაზნის 100 წლიანი განმეორებადობის წყლის მაქსიმალური ხარჯის შესაბამისი დონის ნიშნულიდან, ამის გათვალისწინებით ვინაიდან, საპროექტო სანაყაროს ძირის ნიშნული ნაკლებია მდინარეში წყლის (მაქსიმალური ხარჯის შემთხვევაში) დონის ნიშნულზე, ასევე, წარეცხვის სიღრმის გათვალისწინებით მდინარეს შეუძლია საპროექტო სანაყაროს ექსპლუატაციის პერიოდში მისი გამორეცხვა-დაზიანება, ამასთან, ვინაიდან, მდ. ალაზნის კალაპოტის აღნიშნულ მონაკვეთზე ახასიათებს გვერდითი ეროზია, სანაყაროს ტანის ფორმირების დასრულების შემდგომ მოხდება სანაყაროს (ჩრდილოეთი და აღმოსავლეთი) ძირის გამაგრება მთელს სიგრძეზე გაბიონებით, მდინარის ხარჯის 100 წლიანი განმეორებადობის შემთხვევაში წყლის დონეების გათვალისწინებით.

სანაყაროს სამხრეთით 100 მეტრის მოშორებით გაედინება მდ. ბაწარა. აღნიშნულ მდინარეზე „ხადორი 3 ჰესი“-ს გზშ-ს მომზადების ეტაპზე ჩატარდა მდინარის ჰიდროლოგიური კვლევა (იხ. ქვეთავი 3.2.3.3), რომლის მიხედვით კალაპოტში მაქსიმალური ხარჯის (100 წლიანი განმეორებადობის მიხედვით) გავლის შემთხვევაში წყლის დონის აწევა მოხდება დაახლოებით 2 მეტრით. ვინაიდან, საპროექტო სანაყაროს ძირის ნიშნული აღემატება მდ. ბაწარას წყლის ნიშნულს (სიმაღლეთა სხვაობა 7-8 მ), ასევე მანძილის გათვალისწინებით, აღნიშნული მდინარის მხრიდან ზემოქმედება სანაყაროს მოწყობა-ექსპლუატაციის ეტაპზე მოსალოდნელი არ არის.

სანაყაროს მოწყობისა და ექსპლუატაციის პერიოდში გეოდინამიკური პროცესების, მათ შორის მდ. ალაზნის ეროზიული პროცესების განვითარების თავიდან ასაცილებლად გატარდება შემდეგი შემარბილებელი ღონისძიებები:

ძირითადი:

- საქმიანობის განხორციელების პროცესში, ვინაიდან სანაყაროს მოწყობა იგეგმება ხადორი 3 ჰესის სადაწნეო მილსადენის დერეფანში გათვალისწინებული იქნება „ხადორი 3 ჰესი“-ს საინჟინრო-გეოლოგიური დასკვნები და რეკომენდაციები;
- სამშენებლო სამუშაოები იწარმოებს ინჟინერ-გეოლოგის მკაცრი მეთვალყურეობის პირობებში. მისი რეკომენდაციების საფუძველზე საჭიროების შემთხვევაში გატარდება დამატებითი პრევენციული ღონისძიებები;
- დაცული იქნება საპროექტო დერეფნის საზღვრები;
- სანაყაროსთვის შერჩეული ტერიტორიების ბუნებრივი ქანობის კუთხე იქნება არაუმეტეს 1:1-თან; ნაყარების ფერდობების დახრის კუთხე იქნება არაუმეტეს 45°;
- თითოეული ნაყარის (შევსების) სიმაღლე არ იქნება 6 მ-ზე მეტი;
- ფუჭი ქანების დასაწყობება მოხდება სექციებად, 1-1.5 მ სისქეზე ფენებად;
- სამშენებლო სამუშაოების დამთავრების შემდეგ ჩატარდება სანაყაროს ტერიტორიის რეკულტივაციის სამუშაოები.

გრავიტაციული მოვლენების პრევენციის და ამ მოვლენებისგან დაცვის სტრატეგია:

- სანაყაროს პერიმეტრი უზრუნველყოფილი იქნება შესაბამისი სადრენაჟო სისტემებით.

4.3.3 შემარბილებელი ღონისძიებები

ჰესის ინფრასტრუქტურის ობიექტების მშენებლობის პროცესში საშიში გეოდინამიკური პროცესების განვითარების რისკების მინიმიზაციის მიზნით გატარდება შემდეგი ღონისძიებები:

- ქვათაცვენის და კლდეზვავების რისკების მინიმიზაციის მიზნით, სამშენებლო სამუშაოების დაწყებამდე მოხდება ფერდობის გასუფთავება მორყეული ლოდებისაგან და ჩამოსანგრევად საშიში კლდოვანი ბლოკებისაგან. საჭიროების შემთხვევაში კლდოვან ფერდობებზე მოეწყობა ლითონის დამცავი ბადეები, ხოლო დეტალური საინჟინრო-გეოლოგიური კველვის შედეგების მიხედვით დაგეგმება შესაბამისი შემარბილებელი ღონისძიებები;
- საპროექტო გზების დერეფნების ზედა ფერდობებზე მოიხსნება აქტიურ დინამიკაში მყოფი გრუნტები (უპირატესობა მიენიჭება მექანიკურ საშუალებებს) და ფერდობებს მიეცემა მდგრადობის შესაბამისი დახრილობის კუთხე. ფერდობების მოხსნის სამუშაოები დაიწყება ზევიდან ქვედა მიმართულებით;
- მოხდება ზედაპირული და გრუნტის წყლების ორგანიზაციული გაყვანა, იმ პირობით, რომ არ გამოიწვიოს ქვემოთ არსებული ფერდობების დამატებითი გაწყლიანება;
- რთულ უბნებზე შესასრულებელი სამუშაოები მაქსიმალურად შეიზღუდება ძლიერი ნალექის პირობებში (განსაკუთრებით გაზაფხულზე);
- ყოველი ძლიერი ნალექების მოსვლის შემდგომ შესაბამისი კომპეტენციის მქონე პირების მიერ მოხდება საპროექტო დერეფანში სენსიტიური უბნების შემოწმება და საჭიროების

შემთხვევაში დამატებითი ღონისძიებების დაგეგმვა (აქტიური წარმონაქმნების მოხსნა, გაწმენდა და სხვ.);

- სადაწნეო მილსადენის და მისასვლელი გზების დერეფნებში გაკონტროლდება ხემცენარეული საფარის გაჩეხვა;
- მასალები და ნარჩენები განთავსდება ისე, რომ ადგილი არ ქონდეს ეროზიას და არ მოხდეს ზედაპირული ჩამონადენით მათი სამშენებლო მოედნიდან გატანა. გრუნტის ნაყარების სიმაღლე არ იქნება 2 მ-ზე მეტი; ნაყარების ფერდებს მიეცემა შესაბამისი დახრის (45°) კუთხე; პერიმეტრზე მოეწყოს წყალამრიდი არხები;
- სამშენებლო სამუშაოების დამთავრების შემდეგ ჩატარდება სამშენებლო მოედნების რეკულტივაციის სამუშაოები.

ექსპლუატაციის ეტაპზე საშიში გეოდინამიკური პროცესების განვითარების რისკებს შეამცირებს შემდეგი შემარბილებელი ღონისძიებები:

- ექსპლუატაციის ფაზაზე ყველა სენსიტიურ უბანზე განხორციელდეს საშიში გეოლოგიური მოვლენების მონიტორინგი განსაკუთრებით საწყისი 2-3 წლის განმავლობაში. მონიტორინგულ სამუშაოებში ჩართული იქნას შესაბამისი კომპეტენციის მქონე პერსონალი (ინჟინერ-გეოლოგები). საჭიროების შემთხვევაში უმოკლეს ვადებში გატარდეს შესაბამისი პრევენციული ღონისძიებები (გეოლოგიური შესწავლა, პროექტის დამუშავება და გამაგრებითი სამუშაოები);
- ძლიერი ღვარცოფული ნაკადის მოსვლის შემდგომ მოხდება ზედა ბიეფების და ხეობის ზედა მონაკვეთის დათვალიერება და არსებული რისკების გამოვლენა, შესაბამისი ღონისძიებების (გაწმენდითი სამუშაოები დასახვა, განხორციელება).

4.4 ზემოქმედება ზედაპირულ წყლებზე

4.4.1 ზემოქმედების შეფასების მეთოდოლოგია

წყლის გარემოზე ზემოქმედებაში იგულისხმება:

- მდინარეების წყლის დებიტის ცვლილება;
- ზემოქმედება მდინარეების ნატანის მოძრაობაზე, კალაპოტის დინამიკასა და ნაპირების სტაბილურობაზე;
- მდინარეების წყლის ხარისხის გაუარესება.

ზემოქმედება შეფასებულია ინტენსიურობის, ზემოქმედების არეალისა და მდინარის კალაპოტის/ნაპირების სენსიტიურობის გათვალისწინებით.

ცხრილი 4.4.1.1. ზედაპირულ წყლებზე ზემოქმედების შეფასების კრიტერიუმები

რანჟ.	კატ.	მდინარის წყლის დებიტის ცვლილება	ზემოქმედება ნატანის მოძრაობაზე	მდ. სამყურისწყალის წყლის ხარისხის გაუარესება
1	ძალიან დაბალი	დებიტის ცვლილება შეუმჩნეველია, გავლენას არ ახდენს წყლის ჰაბიტატებზე /იქთიოფაუნაზე. წყალსარგებლობა არ შეცვლილა	მყარი ჩამონადენის ცვლილება პრაქტიკულად შეუმჩნეველია, მდინარის კალაპოტზე ან ნაპირებზე ზემოქმედებას ადგილი არ აქვს	ნივთიერებათა ფონური კონცენტრაცია და წყლის სიმღვრივე შეუმჩნეველად შეიცვალა
2	დაბალი	მდინარის გარკვეულ მონაკვეთებზე დებიტი 10%-ით შეიცვალა, ზემოქმედება დროებითია (მაგ, აღდგება სამშენებლო სამუშაოების დასრულების შემდგომ) ან სეზონურია (მაგ, ადგილი ექნება მხოლოდ წყალმცირობისას), გავლენას არ ახდენს წყლის ჰაბიტატებზე/იქთიოფაუნაზე. დროებით ან მცირედ შეიცვალა წყალსარგებლობა	მყარი ჩამონადენი 1-5%-ით შეიცვალა ქვედა ბიეფში/წყალმიმდების ქვემო დინებაში მდინარის მთელს სიგრძეზე ან მისგარკვეულ მონაკვეთებზე, რამაც შესაძლოა გარკვეული გავლენა მოახდინოს სენსიტიურ უბნებზე, თუმცა არსებული ეროზიული პროცესები შესამჩნევად არ გააქტიურებულა	ნივთიერებათა კონცენტრაცია ან სიმღვრივე გაიზარდა 50%-ზე ნაკლებით, თუმცა არ აღემატება ზღვ-ს

3	საშუალო	<p>მდინარის გარკვეულ მონაკვეთებზედებიტი 10-30%-ით შეიცვალა, თუმცა ზემოქმედება დროებითაა (აღდგება სამშენებლო სამუშაოების დასრულების შემდგომ) ან სეზონური (ადგილი აქვს მხოლოდ წყალმცირობისას), მოსალოდნელია გარკვეული ზემოქმედება წყლის სენსიტიურ ჰაბიტატებზე/იქთიოფაუნაზე, დროებით და მცირედ შეიცვალა წყალსარგებლობა</p>	<p>მყარი ჩამონადენი 5-10%-ით შეიცვალა ქვედა ბიეფში/ წყალმიმღების ქვემო დინებაში მდინარის მთელს სიგრძეზე ან მის გარკვეულ მონაკვეთებზე, რაც გარკვეული გავლენას ახდენს სენსიტიურ უბნებზე, მოსალოდნელია არსებული ეროზიული პროცესების შესამჩნევი გააქტიურება, ან ეროზია საშიშ უბნებზე ეროზიული პროცესების განვითარება</p>	<p>ნივთიერებათა კონცენტრაცია ან წყლის სიმღვრივე გაიზარდა 50-100%-ით, თუმცა არ აღემატება ზღვ-ს</p>
---	---------	---	--	---

4.4.2 ზემოქმედების დახასიათება

4.4.2.1 მშენებლობის ეტაპი

მოსამზადებელ ეტაპზე ზემოქმედება წყლის გარემოზე შესაძლებელია მდინარის კალაპოტის მახლობლად მუშაობისას. მიზეზი - ღია გრუნტიდან ჩამონადენი წყლით ჩატანილი მიწა, დაბინძურებული ნიადაგიდან ზედაპირული ჩამონადენი და არასათანადოდ მართული ნარჩენები შეიძლება იყოს. დაბინძურების მცირე რისკი უშუალოდ მდინარის კალაპოტთან მუშაობისას საწვავის/ზეთის დაღვრის გამოა შესაძლებელი, თუმცა ამის ალბათობა დიდი არ არის. ბანაკის და სამშენებლო უბნების მოწყობისას გათვალისწინებული იქნება საქართველოს მდინარეების წყალდაცვითი ზოლების (ზონების) შესახებ მოთხოვნები.

პროექტის ექსპლუატაციის ცვლილების ფარგლებში ჰესის სათავე კვანძზე გათვალისწინებულია ბეტონის დაბალდაწნევიანი, წყალსაშვიანი სათავე ნაგებობის მოწყობა ტიროლის ტიპის წყალმიმღებით. აღნიშნული საპროექტო გადაწყვეტა უზრუნველყოფს წყლის ნაკადის დაწყნარებას და ამავდროულად არ შეუშლის ნატანის ტრანზიტულ მოძრაობას ჰიდროკვანძის სათავე ნაგებობიდან ქვედა ბიეფში. მყარი ნატანის დალექვა ზედა ბიეფში ვერ მოხდება მასში მოცულობის არქონის გამო. ამასთან ერთად წყალუხვობის პერიოდში სალექარი გაიწმინდება და დალექილი მყარი ნატანი მოხვდება მდინარის ქვედა ბიეფში. შესაბამისად მოცემული პროექტი შეიძლება დაბალრისკიან პროექტად ჩაითავლოს.

მშენებლობის პროცესში მდინარეში შეწონილი ნაწილაკებით დაბინძურებული წყლების ჩაშვება დაგეგმილი არ არის.

წყლის ხარისხზე ზემოქმედების შესამცირებლად მოხდება წყლის დროებითი გადაგდება სამშენებლო უბნიდან. სამუშაოს დაწყებამდე მოეწყობა კოფერდამი და დროებითი სადერივაციო არხი, რაც უზრუნველყოფს ქვედა ბიეფში მდინარეების მყარი და თხევადი ბუნებრივი ხარჯის სრული მოცულობით გატარებას.

მდინარის კალაპოტის მახლობლად მუშაობისას შესაძლებელია წყლის სიმღვრივის დროებითი მომატება. ამიტომ სამუშაოების პროცესში მოეწყობა წყალარინების სისტემა და ნატანის „დამჭერი“ საშუალებების გამოყენება.

მშენებლობის პროცესში მდინარეში გაუფილტრავი წყლების ჩაშვება ნავარაუდევია არ არის.

სამშენებლო ტერიტორიებზე წარმოქმნილი სამეურნეო - ფეკალური წყლების შეგროვება მოხდება საასენიზაციო ორმოებში, ან გამოყენებული იქნება ბიოტუალეტები. მათი დაცლა მოხდება პერიოდულად, სპეციალური საშუალებებით.

ბეტონის კვანძის მოწყობა დაგეგმილია მდ. ალაზნის მარჯვენა სანაპიროს მიმდებარედ შერჩეულ ტერიტორიაზე. მდინარედან დაშორება შეადგენს დაახლოებით 130 მ-ს.

№440 ტექნიკური რეგლამენტის „წყალდაცვითი ზოლის შესახებ“ 75 კმ-ზე მეტი სიგრძის მდინარეებისთვის წყალდაცვითი ზოლის სიგანე მდინარის კალაპოტის კიდიდან ორივე მხარეს შეადგენს 50 მ-ს. გამომდინარე იქედან, რომ მდ. ალაზნის სიგრძე შეადგენს 390 კმ-ს., ბეტონის კვანძი და სხვა საპროექტო ობიექტები დაშორებული იქნება მდინარის კალაპოტიდან მინიმუმ 50 მ-ით.

ავტოსამრეცხაოში წარმოქმნილი წყალი მოხვდება ჯერ მის მომიჯნავედ არსებულ ნავთობდამჭერ ნაგებობაში, სადაც მოხდება მისი გაწმენდა შეწონილი ნაწილაკებისგან (ნავთობპროდუქტებისგან), ხოლო შემდგომ გაივლის მისგან სამხრეთით მდებარე ჰორიზონტალურ სალექარს. აღნიშნულ სალექარში შეიკრიბება ასევე, ბეტონის კვანძის ტერიტორიაზე მიქსერების რეცხვისას და ატმოსფერული ნალექებისას წარმოქმნილი სანიაღვრე წყლები ბეტონის არხის მეშვეობით, რომელზეც დამონტაჟდება ცხური. სალექარიდან გაწმენდილი წყალი ჩაეშვება აღმოსავლეთით 130 მეტრის მოშორებით მდებარე მდ. ალაზანში. შესაბამისად, სამშენებლო ბანაკის მოწყობა-ექსპლუატაციის პერიოდში მდინარის დაბინძურების რისკი ამ მხრივ მოსალოდნელი არ არის. ამასთან, სამშენებლო ბანაკის ექსპლუატაციაში გაშვების შემდგომ შემუშავდება „ჩამდინარე წყლებთან ერთად ზედაპირული წყლის ობიექტში ჩაშვებულ დამაბინძურებელ ნივთიერებათა ზღვრულად დასაშვები ჩაშვების (ზ.დ.ჩ) ნორმების პროექტი, რომელიც წარდგენილი იქნება გარემოს ეროვნულ სააგენტოში შესათანხმებლად.

საყოფაცხოვრებო ჩამდინარე წყლების მართვისთვის მოეწყობა სეპტიკი-სასენიზაციო ორმო, გავსების შემთხვევაში მისი დაცლა მოხდება უახლოეს საკანალიზაციო კოლექტორში, შესაბამისი ხელშეკრულების საფუძველზე.

სამშენებლო ბანაკის ტერიტორიაზე დაგეგმილი არ არის საწვავის რეზერვუარის განთავსება და სამშენებლო ტექნიკის საწვავით გამართვა, რაც გამორიცხავს ნიადაგის მასშტაბურ დაბინძურების რისკს. გრუნტის წყლების დაბინძურების რისკები დაკავშირებულია მხოლოდ მომუშავე ტექნიკიდან საწვავის ავარიულ დაღვრასთან და დამაბინძურებლების ღრმა ფენებში გადაადგილებასთან. რისკების შემცირებისთვის განსაკუთრებული ყურადღება დაეთმობა დაბინძურებული ფენის დროულ მოხსნას და რემედიაციას. გრუნტის წყლების დაბინძურების

რისკების პრევენციის მიზნით მნიშვნელოვანია ასევე, ნიადაგის/გრუნტის ხარისხის დაცვასთან დაკავშირებული შემარბილებელი ღონისძიებების გატარება.

სანაყაროს მოწყობის პროცესში არ მოხდება მდინარის გადაკვეთა ან კალაპოტის სიახლოვეს ტექნიკის მუშაობა. საპროექტო ტერიტორია მდ. ალაზნის აქტიური კალაპოტიდან დაშორებულია 100 მეტრი მანძილით.

სამშენებლო ბანაკის და სანაყაროს მოწყობა-ექსპლუატაციის პერიოდში წყლის გარემოზე ზემოქმედების მინიმუმამდე შემცირების მიზნით მოხდება შემდეგი შემარბილებელი ღონისძიებების გატარება:

- გამოყენებული სატრანსპორტო საშუალებები უნდა აკმაყოფილებდნენ გარემოს დაცვისა და ტექნიკური უსაფრთხოების მოთხოვნებს, რათა მაქსიმალურად შეიზღუდოს სატრანსპორტო საშუალებებიდან საწვავისა და ზეთის დაღვრის რისკები;
- ნებისმიერი სახის ნარჩენების სათანადო მენეჯმენტი და სანიტარიული პირობების მკაცრი დაცვა;
- ობიექტზე არ მოხდება გაუმართავი ტექნიკის დაშვება;
- მდინარის კალაპოტში არ მოხდება მანქანების რეცხვა.

4.4.2. ზემოქმედება ნატანის მოძრაობაზე

ზოგადად ნატანის მოძრაობაზე საგულისხმო ზეგავლენას კაშხლების ექსპლუატაცია ახდენს. როგორც წესი კაშხლები წარმოადგენს ხელოვნურ ბარიერს და ხდება ნატანის დაგროვება ზედა ბიეფში. შედეგად ხდება ზედა ბიეფის კალაპოტის დონის აწევა და იმატებს კალაპოტისპირა ჭალების დატბორვის რისკები, ხოლო ქვედა ბიეფი განიცდის მყარი ნატანის დეფიციტს, რაც ზეგავლენას ახდენს მდინარის კალაპოტის დინამიკასა და ნაპირების სტაბილურობაზე.

აღნიშნული ზემოქმედების თვალსაზრისით სამყურისწყალი 2 ჰესი დაბალრისკიან პროექტად შეიძლება ჩაითვალოს. სათავე კვანძებზე გათვალისწინებულია დაბალ ზღურბლიანი სათავე ნაგებობის მოწყობა. აღნიშნული საპროექტო გადაწყვეტა ხელს არ შეუშლის ნატანის ტრანზიტულ მოძრაობას ჰიდროკვანძის სათავე ნაგებობებიდან ქვედა ბიეფში. მყარი ნატანის დალექვა ზედა ბიეფში ვერ მოხდება მასში მოცულობის არქონის გამო. ამასთან ერთად წყალუხვობის პერიოდში ზედა ბიეფი ავტომატურად გაიწმინდება ნატანისაგან. საჭიროების შემთხვევაში მოხდება მექანიკური საშუალებების გამოყენებაც.

გარდა სათავე კვანძის არსებობისა, მდინარის უნარს გადაადგილოს მყარი ნატანი ზემოდან ქვემო მიმართულებით, ასევე შეზღუდავს წყლის ბუნებრივი ხარჯის შემცირება. თუმცა წყალუხვობის პერიოდში, მომატებული წყლის დონე აღადგენს მყარი ჩამონატანის ბუნებრივ ბალანს.

აღნიშნულის გათვალისწინებით, სათავე კვანძების არსებობამ და მდინარის ჰიდროლოგიური რეჟიმის ცვლილებამ არ უნდა მოახდინოს მნიშვნელოვანი გავლენა მდ. სამყურისწყალის კალაპოტის დეფორმაციაზე, ვინაიდან მყარი ნატანის ჩამონატანის შემცირება არ არის მოსალოდნელი.

4.4.3 შემარბილებელი ღონისძიებები

მშენებლობის ეტაპზე, ზედაპირული წყლების დაბინძურების პრევენციული ღონისძიებებია:

- მშენებლობის დაწყებამდე ჩამდინარე წყლების წყაროებისთვის მომზადდება ზედაპირული წყლის ობიექტში ჩამდინარე წყლებთან ერთად ჩაშვებულ დამაბინძურებელ ნივთიერებათა ზღვრულად დასაშვები ჩაშვების (ზდჩ) ნორმატივების პროექტი და შესათანხმებლად წარედგინება გარემოს ეროვნულ სააგენტოს;
- უზრუნველყოფილი იქნება ჩამდინარე წყლების რაოდენობის აღრიცხვა და ჩამდინარე წყლების სისტემის (მათ შორის სალექარის) გამართული ოპერირება;
- წარმოქმნილი სამეურნეო-ფეკალური წყლებისთვის მოეწყობა საასენიზაციო ორმოები. ორმოები გაიწმინდება პერიოდულად და დაბინძურებული თხევადი მასა უტილიზირებული იქნება შესაბამისი ნორმების დაცვით;
- სანიაღვრე წყლების პოტენციურად დამაბინძურებელი უბნების პერიმეტრზე მოეწყობა წყალამრიდი არხები;
- სანიაღვრე წყლების პოტენციურად დამაბინძურებელი უბნები შეძლებისდაგვარად გადახურული იქნება ფარდულის ტიპის ნაგებობებით;
- მანქანა/დანადგარები და პოტენციურად დამაბინძურებელი მასალები განთავსდება ზედაპირული წყლის ობიექტიდან არანაკლებ 50 მ დაშორებით (სადაც ამის საშუალება არსებობს). თუ ეს შეუძლებელია, დაწესდება კონტროლი და გატარდება უსაფრთხოების ზომები წყლის დაბინძურების თავიდან ასაცილებლად;
- უზრუნველყოფილი იქნება მანქანა/დანადგარების ტექნიკური გამართულობა;
- აიკრძალება მანქანების რეცხვა მდინარეთა კალაპოტების სიახლოვეს;
- სამუშაოს დასრულების შემდეგ ყველა პოტენციური დამაბინძურებელი მასალა გატანილი იქნება. საწვავის/საპოხი მასალის დაღვრის შემთხვევაში მოხდება დაბინძურებული უბნის ლოკალიზაცია/გაწმენდა;
- პერსონალს ჩაუტარდება შესაბამისი ინსტრუქტაჟი.

ოპერირების ეტაპზე ბუნებრივი ჩამონადენის ცვლილების შემარბილებელი ღონისძიებებია:

- სათავე კვანძის ფარგლებში მოეწყობა ავტომატური ხარჯმზომი. მდინარის ბუნებრივი ჩამონადენის აღრიცხვა მოხდება მშენებლობის ფაზაზე და ოპერირების ეტაპზე;
- ბუნებრივი ჩამონადენის მონიტორინგის შედეგები (თვეების მიხედვით) კვარტალში ერთხელ წარდგენილი იქნება გარემოს ეროვნულ სააგენტოში;
- დამყარდება კონტროლი ქვედა ბიეფში ეკოლოგიური ხარჯის გატარებაზე;
- ეკოლოგიური ხარჯი გატარდება ავტომატურად;
- მდინარეში ეკოლოგიური ხარჯის ტოლი ან მასზე ნაკლები ხარჯის მოდინების შემთხვევაში მოხდება ჰესის მუშაობის შეჩერება და მოდინებული წყლის ხარჯი სრულად გატარდება სათავე კვანძის ქვედა ბიეფში;
- ოპერირების დაწყებიდან პირველი 2 წლის განმავლობაში იწარმოებს იქტიოლოგიური კვლევა და კვარტალში ერთხელ ანგარიში წარედგინება გარემოს ეროვნულ სააგენტოს; საჭიროების შემთხვევაში გატარდება დამატებითი შემარბილებელი ღონისძიებები;

- იმ შემთხვევაში თუ იქტიოლოგიური კვლევებით გამოიკვეთა, რომ არსებული ეკოლოგიური ხარჯი იწვევს ბიომრავალფეროვნების შეუქცევად დეგრადაციას, საქმიანობა განხორციელდება მონიტორინგის შედეგად დადგენილი ახალი გაზრდილი ხარჯის შესაბამისად;
- ადმინისტრაცია აწარმოებს საჩივრების ქმედითუნარიან ჟურნალს. საჩივრების შემოსვლის შემთხვევაში მოხდება სათანადო რეაგირება.

ოპერირების ეტაპზე ნატანის გადაადგილების შეზღუდვის შემარბილებელი ღონისძიებებია:

- წელიწადში ორჯერ, გაზაფხულისა და შემოდგომის წყალდიდობის შემდგომ, ჩატარდება მონიტორინგი სათავე კვანძის კვეთში ნატანის გატარებაზე;
- ჩატარებული მონიტორინგის მიხედვით, თუ დადგინდა, რომ ქვედა ბიეფში ნატანის გატარება ფერხდება, გატარდება შესაბამისი პროფილაქტიკური ღონისძიებები (მაგ. ექსკავატორის დახმარებით ზედა ბიეფის გაწმენდის ხელშეწყობა და სხვ).

ოპერირების ეტაპზე ზედაპირული წყლების დაბინძურების პრევენციული ღონისძიებებია:

- დამყარდება კონტროლი ქვედა ბიეფში ეკოლოგიური ხარჯის გატარებაზე;
- ნარჩენების მართვის გეგმით გათვალისწინებული ღონისძიებების შესრულების სისტემატური კონტროლი;
- საწვავის/ზეთების შენახვისა და გამოყენების წესების დაცვაზე სისტემატური ზედამხედველობა;
- საწვავის/ზეთების ავარიული დაღვრის შემთხვევაში დაბინძურების ლოკალიზაცია და ზედაპირულ წყლებში მოხვედრის პრევენციის ღონისძიებების გატარება;
- პერსონალს ინსტრუქტაჟი გარემოს დაცვის და უსაფრთხოების საკითხებზე.

4.5 ზემოქმედება მიწისქვეშა/გრუნტის წყლებზე

4.5.1 ზემოქმედების შეფასების მეთოდოლოგია

ცხრილი 4.5.1.1. მიწისქვეშა/გრუნტის წყლებზე ზემოქმედების შეფასების კრიტერიუმები

რანჟ.	კატეგორია	დებიტის ცვლილება	წყლის ³ ხარისხის გაუარესება
1	ძალიან დაბალი	დებიტი შეუმჩნევლად შეიცვალა	ნივთიერებათა ფონური კონცენტრაცია შეუმჩნევლად შეიცვალა
2	დაბალი	გრუნტის წყლის დონე შესამჩნევად შემცირდა, თუმცა გავლენა არ მოუხდენია ჭაბურღილების წყლის დონეზე ან წყაროების წყლის ხარჯზე	II ჯგუფის ⁴ ნივთიერებათა კონცენტრაცია ნაკლებია სასმელი წყლისთვის დასაშვებზე
3	საშუალო	გრუნტის წყლის დონე შესამჩნევად შემცირდა, ამასთან შემცირდა ჭაბურღილებიდან წყლის მოპოვებაც, გავლენას ახდენს წყაროების ხარჯზე	II ჯგუფის ნივთიერებათა კონცენტრაცია აღემატება სასმელი წყლისთვის დასაშვებს
4	მაღალი	ჭაბურღილები დროებით არ მუშაობს, ზედაპირული წყლის ობიექტებში განტვირთვა შემცირდა, რასაც სეზონური გვალვა და ეკოლოგიური ზემოქმედება მოჰყვება	ფიქსირდება I ჯგუფის მავნე ნივთიერებები
5	ძალიან მაღალი	ჭაბურღილები შრება, ზედაპირული წყლის ობიექტებში განტვირთვა აღარ ხდება, არსებობს გვალვისა და ეკოლოგიური ზემოქმედების დიდი რისკები	I ჯგუფის მავნე ნივთიერებათა კონცენტრაცია აღემატება სასმელ წყალში დასაშვებს

4.5.2 ზემოქმედების დახასიათება

სამშენებლო ბანაკის ტერიტორიაზე დაგეგმილი არ არის საწვავის რეზერვუარის განთავსება და სამშენებლო ტექნიკის საწვავით გამართვა, რაც გამორიცხავს ნიადაგის მასშტაბურ დაბინძურების რისკს. გრუნტის წყლების დაბინძურების რისკები დაკავშირებულია მხოლოდ მომუშავე ტექნიკიდან საწვავის ავარიულ დაღვრასთან და დამაბინძურებლების ღრმა ფენებში გადაადგილებასთან. რისკების შემცირებისთვის განსაკუთრებული ყურადღება დაეთმობა დაბინძურებული ფენის დროულ მოხსნას და რემედიაციას. გრუნტის წყლების დაბინძურების რისკების პრევენციის მიზნით მნიშვნელოვანია ასევე, ნიადაგის/გრუნტის ხარისხის დაცვასთან დაკავშირებული შემარბილებელი ღონისძიებების გატარება.

ოპერირების პროცესში მდ. სამყურისწყალის გარკვეულ მონაკვეთში მოხდება წყლის ხარჯის მნიშვნელოვანი შემცირება. აღნიშნულის შედეგად შესაძლოა შეიზღუდოს მიწისქვეშა წყლების იმ ჰორიზონტების კვების არეები, რომლებიც ჰიდრაულიკურ კავშირში იმყოფებიან მდინარესთან. თუმცა ზემოქმედებას ნაწილობრივ შეამცირებს სათავე ნაგებობებიდან ქვედა ბიეფში გასატარებელი სავალდებულო ეკოლოგიური ხარჯი.

4.5.3 შემარბილებელი ღონისძიებები

მიწისქვეშა წყლების დაბინძურების ალბათობის შემცირების მიზნით გატარდება ნიადაგის/გრუნტის და ზედაპირული წყლების ხარისხის დაცვასთან დაკავშირებული ღონისძიებები.

მნიშვნელოვანი ყურადღება დაეთმობა გრუნტის წყლების დებიტების შემცირების რისკებს, რამაც ადვილად შესაძლებელია გავლენა იქონიოს ხეობაში გამომავალი წყაროების დებიტზე. ექსპლუატაციის ეტაპზე მიწისქვეშა წყლების დებიტზე ზემოქმედების შემცირების მნიშვნელოვანი გარემოსდაცვითი ღონისძიებაა სათავე კვანძის ქვედა ბიეფში ეკოლოგიური ხარჯის გატარება, რაზეც დაწესდება სისტემატიური კონტროლი. გარდა ამისა, მონიტორინგის გეგმის შესაბამისად მშენებლობის ეტაპზე და ექსპლუატაციის საწყის პერიოდში მოხდება ადგილობრივ წყაროს წყლების დებიტზე დაკვირვება. იმ შემთხვევაში თუ გამოიკვეთა წყაროს წყლების დებიტების შემცირება (რამაც შეიძლება გამოიწვიოს ადგილობრივი მოსახლეობის სასმელ-სამეურნეო წყლებზე ხელმისაწვდომობის შეზღუდვა) მოხდება საკითხის შესწავლა და საჭიროების შემთხვევაში გატარდება შესაბამისი საკომპენსაციო ღონისძიებები (მაგ. ალტერნატიული წყალმომარაგების სისტემის მოწყობაში წილობრივი მონაწილეობა).

4.6 ზემოქმედება ბიოლოგიურ გარემოზე

4.6.1 ზემოქმედების შეფასების მეთოდოლოგია

ბიოლოგიურ გარემოზე ზემოქმედების შესაფასებლად ხარისხობრივი კრიტერიუმები შემოტანილია შემდეგი კატეგორიებისთვის:

- ჰაბიტატის მთლიანობა, სადაც შეფასებულია ჰაბიტატების მოსალოდნელი დანაკარგი ან ფრაგმენტირება, ზემოქმედება ბუნებრივ დერეფნებზე;
- სახეობათა დაკარგვა. ზემოქმედება სახეობათა ქცევაზე, სადაც შეფასებულია მათი ქცევის შეცვლა ფიზიკური ცვლილებების, მათ შორის ვიზუალური ზემოქმედების, ხმაურისა და ატმოსფერული ემისიების გამო.
- ზემოქმედება დაცულ ტერიტორიებზე

ეკოლოგიურ სისტემებზე ზემოქმედების შეფასებისთვის შემოღებული კრიტერიუმები მოცემულია ცხრილში 4.6.1.1.

ცხრილი 4.6.1.1. ბიოლოგიურ გარემოზე ზემოქმედების შეფასების კრიტერიუმები

კატეგ	ზემოქმედება ჰაბიტატების მთლიანობაზე	სახეობათა დაკარგვა. ზემოქმედება სახეობათა ქცევაზე	ზემოქმედება დაცულ ჰაბიტატებზე
ძალიან დაბალი	უმნიშვნელო ზემოქმედება ჰაბიტატის მთლიანობაზე. რეკულტივაციის სამუშაოების დასრულების შემდეგ ჰაბიტატი მოკლე დროში (<1 წელზე) აღდგება	ქცევის შეცვლა შეუმჩნეველია, მოსალოდნელია მცირე ძუძუმწოვრების/ თევზების არა ღირებული სახეობების ერთეული ეგზემპლიარების დაღუპვა, არ არსებობს ინვაზიური სახეობების გავრცელების საფრთხე	ქვეყნის კანონმდებლობით ან საერთაშორისო კონვენციებით დაცულ ტერიტორიებზე ზემოქმედებას ადგილი არ აქვს
დაბალი	შესამჩნევი ზემოქმედება დაბალი ღირებულების ჰაბიტატის მთლიანობაზე, მ.შ. ნაკლებად ღირებული 10-20 ჰა ხმელეთის ჰაბიტატის დაკარგვა. რეკულტივაციის სამუშაოების დასრულების შემდეგ ჰაბიტატი 2 წელიწადში აღდგება.	ქცევის შეცვლა შესამჩნევია გამოვლენილი იქნას სტანდარტული მეთოდებით, მოსალოდნელია მცირე ძუძუმწოვრების/ თევზების არა ღირებული სახეობების ერთეული ეგზემპლიარების დაღუპვა, არ არსებობს ინვაზიური სახეობის გავრცელების საფრთხე	მოსალოდნელია დროებითი, მოკლევადიანი, მცირე ზემოქმედება ქვეყნის კანონმდებლობით ან საერთაშორისო კონვენციებით დაცულ ტერიტორიაზე, რაც არ გამოიწვევს ეკოლოგიური მთლიანობის ხანგრძლივად დარღვევას
საშუალო	შესამჩნევი ზემოქმედება ადგილობრივად ღირებული ჰაბიტატის მთლიანობაზე, მისი შემცირება, ღირებული ჰაბიტატების შემცირება, ან ნაკლებად ღირებული 20-50 ჰა ფართობზე ხმელეთის ჰაბიტატის დაკარგვა. რეკულტივაციის სამუშაოების დასრულების შემდეგ ჰაბიტატი 2-5	ენდემური და სხვა ღირებული სახეობების ქცევის შეცვლა შესამჩნევია გამოვლენილი იქნას სტანდარტული მეთოდებით, მოსალოდნელია ცხოველთა ნაკლებად ღირებული სახეობების დაღუპვა, მოსალოდნელია ინვაზიური სახეობების გამოჩენა	მოსალოდნელია მცირე ზემოქმედება ქვეყნის კანონმდებლობით/ საერთაშორისო კონვენციებით დაცულ ტერიტორიაზე, თუმცა ეკოსისტემა აღდგება 3 წლის განმავლობაში

	წელიწადში აღდგება.		
მაღალი	ადგილობრივად ღირებული ჰაბიტატების შემცირება, ან 50-100 ჰა ნაკლებად ღირებული ხმელეთის ჰაბიტატის დაკარგვა. რეკულტივაციის სამუშაოების დასრულების შემდეგ ჰაბიტატი 5-10 წელიწადში აღდგება	ქვეყანაში დაცული სახეობების ქცევის შეცვლა შესაძლებელია გამოვლენილი იქნას სტანდარტული მეთოდებით. მოსალოდნელია ცხოველთა დაცული ან ღირებული სახეობების დაღუპვა და მოსალოდნელია მათი შემცირება. გავრცელდა ინვაზიური სახეობები	მოსალოდნელია ზემოქმედება ქვეყნის კანონმდებლობით/საერთაშორისო კონვენციებით დაცულ ტერიტორიაზე, ეკოსისტემის აღსადგენად საჭიროა შემარბილებელი ღონისძიებები და აღდგენას 5 წლამდე სჭირდება.
ძალიან მაღალი	ადგილობრივად ღირებული ჰაბიტატების შემცირება, ან >100 ჰა-ზე მეტი ნაკლებად ღირებული ჰაბიტატის დაკარგვა. რეკულტივაციის სამუშაოების დასრულების შემდეგ ჰაბიტატის აღდგენას 10 წელზე მეტი სჭირდება	საერთაშორისოდ დაცული სახეობების ქცევის შეცვლა შესაძლებელია გამოვლენილი იქნას სტანდარტული მეთოდებით, ილუპება ცხოველთა დაცული ან ღირებული სახეობები და არსებობს მათი გაქრობის ალბათობა. გავრცელდა ინვაზიური სახეობები	ადგილი აქვს ქვეყნის კანონმდებლობით/საერთაშორისო კონვენციებით დაცულ ტერიტორიაზე ზემოქმედებას.

4.6.2 მცენარეულ საფარსა და ჰაბიტატის მთლიანობაზე ზემოქმედების დახასიათება

ექსპლუატაციის ცვლილების ფარგლებში დაგეგმილია სათავე კვანძის ტექნიკური პარამეტრების ცვლილება, ტექნიკური გადაწყვეტებით წყალსაცავის ნაცვლად ხდება ტიროლის ტიპის წყალმიმღების მოწყობა. საპროექტო ჰესის დერეფანში გზშ-ს ეტაპზე ჩატარებულია ბიოლოგიური კვლევა, რომლის მიხედვით განისაზღვრა შესაბამისი შემარბილებელი ღონისძიებები. ვინაიდან პროექტის ცვლილების ფარგლებში არ ხდება ჰესის დერეფნის ცვლილება მოცემული პროექტის ფარგლებში დამატებით ფლორისტული და ფაუნისტური კვლევების ჩატარების საჭიროება არ არსებობს. ხოლო, საპროექტო სამშენებლო ბანაკის ტერიტორია მიეკუთვნება არასასოფლო-სამეურნეო კატეგორიას და იმყოფება ანთროპოგენური ზემოქმედების ქვეშ.

სამშენებლო ბანაკის ტერიტორიის კვლევის დროს აღნიშნულ ტერიტორიაზე არ გამოვლენილა სენსიტიური ადგილები ან რაიმე დაცული სახეობა, იქნება ეს საქართველოს წითელი ნუსხით თუ სხვა რაიმე საერთაშორისო კონვენციით დაცული მცენარეთა სახეობა. სამშენებლო ბანაკის ტერიტორია დაფარულია ქვა-ღორღით და თავისუფალია მრავალწლიანი მცენარეული საფარისაგან, საპროექტო ტერიტორიაზე გვხვდება მხოლოდ მცირე რაოდენობის ბალახოვანი მცენარეული საფარი. ხშირია ისეთი ანთროპოგენური ფაქტორი როგორცაა მაგ. მდელოების სამოვრად გამოყენება. საპროექტო ტერიტორია ფლორისტული თვალსაზრისით არ წარმოადგენს სენსიტიურ მონაკვეთებს.

სანაყაროს ტერიტორია თავისუფალია მრავალწლიანი ხე-მცენარეული საფარისგან, გვხვდება მხოლოდ რამდენიმე ერთეული (8 სმ დიამეტრზე ნაკლები) დაბალი ღირებულის ბუჩქოვანი მცენარეები.

ზემოაღნიშნულიდან გამომდინარე ზემოქმედება ფლორისტულ გარემოზე მოსალოდნელი არ არის.

ჰესის ოპერირება მცენარეული საფარის ამოძირკვა-გაჩეხვის სამუშაოების შესრულებას ნაკლებად საჭიროებს. როგორც წესი აღნიშნული ტიპის მცირე მოცულობის სამუშაოები შესასრულებელი იქნება სარემონტო-პროფილაქტიკური სამუშაოების დროს, მაშინ როცა პერიოდულად გასუფთავდება ნაგებობების გასხვისების ტერიტორიები, მათი უსაფრთხოდ ფუნქციონირების მიზნით.

4.6.2.1 შემარბილებელი ღონისძიებები

სამუშაოების დაწყებამდე მცენარეული საფარის დაცვის საკითხებზე პერსონალს ჩაუტარდება ინსტრუქტაჟი;

- დაცული უნდა იყოს სამუშაო ზონის საზღვრები, რათა არ მოხდეს მცენარეული საფარის (ბალახეული მცენარეულობის) დამატებითი (ზედმეტი) დაზიანება. სამუშაო საზღვრები წინასწარ უნდა მოინიშნოს;
- ჰაბიტატების ფრაგმენტაციის რისკების შემცირების მიზნით, შეძლებისდაგვარად მოეწყობა ხელოვნური გადასასვლელები (განსაკუთრებით ღამით);
- სამშენებლო სამუშაოების დამთავრების შემდგომ მოხდება დროებით ათვისებული ტერიტორიის - სანაყაროს რეკულტივაცია, რაც მნიშვნელოვნად შეამცირებს ჰაბიტატების ფრაგმენტაციასთან დაკავშირებულ ზემოქმედებას;
- მოხდება უსაფრთხოების ზომების დაცვა, რათა თავიდან იქნას აცილებული ხანძრები;
- ხელოვნურად გაშენებული ხე-მცენარეული საფარის ზრდა-განვითარების ხელშეწყობა.

4.6.3 ზემოქმედება ცხოველთა სამყაროზე

სათავე კვანძის ტერიტორია, სადაც დაგეგმილია სათავე ნაგებობის ტექნიკური პარამეტრების ცვლილება ზემოქმედება ცხოველთა სამყაროზე შეფასებულია გზშ-ს ეტაპზე და განსაზღვრულია შესაბამისი შემარბილებელი ღონისძიებები უარყოფითი ზემოქმედების შესამცირებლად. გამომდინარე იქიდან რომ პროექტით დაგეგმილი ტექნიკური გადაწყვეტები სათავე კვანძის ტერიტორიაზე ამცირებს სამშენებლო მასშტაბებს და პერიოდს. პროექტის ექსპლუატაციის ცვილებით უარყოფით ზემოქმედება ცხოველთა სამყაროზე არ იზრდება გა გათვალისწინებული იქნება შემარბილებელი ღონისძიებები, რომელიც განისაზღვრა გზშ-ს ეტაპზე.

სამშენებლო ბანაკის მიმდებარე ტერიტორია ადრე გამოიყენებოდა „ხადორი 2 ჰესი“-ს სამშენებლო ბანაკად. უშუალოდ საპროექტო ტერიტორიის სიახლოვეს გადის ხადორი 2 ჰესის სადაწნეო მილსადენი და საავტომობილო გზა. აგრეთვე უნდა აღინიშნოს რომ, სწორედ ამ ხეობაშია განთავსებული ექსპლუატაციაში მყოფი ხადორი 1 და ხადორი 2 ჰესი და ასევე იგეგმება ხადორი 3 ჰესის მშენებლობა. ყოველივე ზემოაღნიშნულიდან გამომდინარე აღნიშნულ ტერიტორიებზე ფაუნა მეტ-ნაკლებად შეგუებულია ანთროპოგენულ ზემოქმედებას, შესაბამისად, სამშენებლო ბანაკის აღნიშნულ ტერიტორიაზე განთვასებით დამატებით მნიშვნელოვანი ზემოქმედება ფაუნაზე მოსალოდნელი არ არის.

4.6.3.1 შემარბილებელი ღონისძიებები

- მოხდება მშენებლობაზე დასაქმებული პერსონალის ინსტრუქტაჟი და შესაბამისი გაფრთხილება ცხოველებზე მიყენებული ზიანის შემთხვევაში შესაბამისი სანქციების შესახებ;
- დაცული იქნება საპროექტო დერეფანი, რათა სამუშაოები არ გაცდეს მონიშნულ ზონას და არ მოხდეს სოროების დაზიანება. მიწის სამუშაოები გაკონტროლდება შესაბამისი კვალიფიკაციის მქონე პერსონალის მიერ;
- დაცული იქნება ტრანსპორტის მოძრაობის მარშრუტი;
- შერჩეული იქნება მოძრაობის ოპტიმალური სიჩქარეები ცხოველებზე უშუალო ზემოქმედების ალბათობის (დაჯახება) შესამცირებლად;
- ორმოები, ტრანშეები და სხვა შემოზღუდული იქნება რაიმე წინააღმდეგობით ცხოველების შიგ ჩავარდნის თავიდან ასაცილებლად;
- ისეთი სამუშაოები (მაგალითად მაღალი ღონის ხმაურის გამომწვევი), რაც იწვევს ცხოველების ზედმეტად შეშფოთებას, განხორციელდება რაც შეიძლება მოკლე ვადებში;
- სამშენებლო სამუშაოების დამთავრების შემდგომ მოხდება სანაყაროს ტერიტორიის რეკულტივაცია;
- ბრაკონიერობის პრევენციისათვის განხორციელდება დასაქმებული პერსონალის ინსტრუქტაჟი და შესაბამისი გაფრთხილება, მინისტრის ბრძანების №95; 27.12.2013 წლის, ნადირობის წესების შესახებ და მთავრობის დადგენილების №423; 31.12.2013 წლის, თევზჭერის და თევზის მარაგის დაცვის ტექნიკური რეგლამენტის მიხედვით.
- ამასთან ერთად ყურადღება მიექცევა:
- ნარჩენების სათანადო მართვას;
- წყლის, ნიადაგის და ატმოსფერული ჰაერის დაბინძურების, ხმაურის გავრცელების და ა.შ. შემარბილებელი ღონისძიებების გატარებას;
- გათვალისწინებულია მომსახურე პერსონალის ცნობიერების ამაღლება უკანონო ნადირობა/თევზაობასთან დაკავშირებით და დაწესდება მონიტორინგი.;
- ღამის განათების სიტემების ოპტიმიზაცია.

ამასთან ერთად ყურადღება მიექცევა:

- ნარჩენების სათანადო მართვას;
- გატარდება წყლის, ნიადაგის და ატმოსფერული ჰაერის დაბინძურების, ხმაურის გავრცელების და ა.შ. შემარბილებელი ღონისძიებების (იხ. შესაბამისი ქვეთავები).

ოპერირების ეტაპზე:

- სათავე კვანძის ქვედა ბიეფში გატარდება სავალდებულო ეკოლოგიური ხარჯი;
- მცენარეულ საფარზე მიყენებული ზიანის კომპენსაციის მიზნით მოხდება ტყის კორომების გაშენება/გახარება;

- ექსპლუატაციის ეტაპზე ფაუნის წარმომადგენელთა ტრავმატიზმის მაქსიმალურად შესამცირებლად ღია წყლის ზედაპირების (წყალმიმღები კამერა) პერიმეტრი აღიჭყურვება დამცავი საშუალებებით (მოაჯირი, ლითონბადის ღობეები);
- გათვალისწინებულია მოსახლეობის და მომსახურე პერსონალის ცნობიერების ამაღლება უკანონო ნადირობა/თევზაობასთან დაკავშირებით და დაწესდება მონიტორინგი.

4.6.4 ზემოქმედება იქთიოფაუნაზე

4.6.4.1 მშენებლობის ეტაპი

გზმ-ს ეტაპზე დაგეგმილი იყო (კაშხლის სიმაღლის (10 მ) გათვალისწინებით), პერიოდული მოქმედების რაბის ტიპის თევზსავალის მოწყობა. ექსპლუატაციის ცვლილების ფარგლებში ვინაიდან გათვალისწინებულია მაქსიმუმ 0.5 მ სიმაღლის დაბალზღურბლიანი წყალმიმღების მოწყობა. პროექტით დაგეგმილია საფეხურებიანი თევზსავალის მოწყობა, რომელიც გათვლილია 0,5 მ³/წმ ეკოლოგიური ხარჯის გატარებაზე;

საპროექტო სანაყაროს მოწყობის პროცესში დაგეგმილი არ არის მდ. ალაზანში სამუშაოების წარმოება, ასევე სანაყარო არ ეწყობა მდინარის სანაპიროს სიახლოვეს (მანძილი 100 მ) და არ ხდება მდინარე ალაზანის გადაკვეთა ტექნიკის მიერ სანაყაროს მოწყობის პროცესში. შესაბამისად, პროექტის ფარგლებში გაზრდილი ზემოქმედება მდ. ალაზანის იქთიოფაუნაზე არ არის მოსალოდნელი.

4.6.4.2 შემარბილებელი ღონისძიებები

იქთიოფაუნაზე ზემოქმედების მინიმიზაციის მიზნით ხელშესახები ეფექტის მომტან შემარბილებელი ღონისძიებებია:

- ენერგო გენერაციისთვის წყლის აღებისას გათვალისწინებული იქნება მდინარეში ეკოლოგიური ხარჯის გატარება, რაც მინიმალურ პირობებს მაინც შექმნის იქთიოფაუნის ცხოველქმედებისათვის;
- პროექტის მიხედვით სათავე კვანძებზე გათვალისწინებულია თევზსავალების მოწყობა, რაც თევზების მიგრაციისათვის ბუნებრივთან მიახლოებულ პირობებს შექმნის;
- ოპერირების ეტაპზე სისტემატიური კონტროლი დაწესდება ეკოლოგიური ხარჯის გატარებაზე. ამასთან ეკოლოგიური ხარჯი ქვედა ბიეფში გატარებული იქნება თევზსავალის საშუალებით;
- განხორციელდება თევზსავალის ტექნიკური გამართულობის და მუშაობის ეფექტურობის მონიტორინგი, რაც განსაკუთრებით მნიშვნელოვანია თევზების ტოფობის და შესაბამისად მიგრაციის პერიოდში;
- სადერივაციო/სადაწნეო მილსადენებში და ტურბინებში თევზის მოხვედრის აღბათობას მნიშვნელოვნად ამცირებს კოანდას ტიპის წყალმიმღების არსებობა, რომელიც აღჭურვილი იქნება წვრილი გისოსებით;

- იქთიოფაუნისათვის მიყენებული ზიანის კომპენსაციის მიზნით საქმიანობის განმახორციელებელი იღებს ვალდებულებას მშენებლობის დასრულების შემდგომ და ექსპლუატაციის ეტაპზე ყოველწლიურად კერძო მფლობელობაში არსებული თევზსაშენი მეურნეობებიდან შეისყიდოს ნაკადულის კალმახის 20 000 ცალი ლიფსიტა და თევზის აღწარმოების მიზნით გარემოს ეროვნული სააგენტოს თანამშრომლების თანდასწრებით გაუშვას სათავე კვანძების ზედა ბიეფში. იმისათვის, რომ მოხდეს აღნიშნული ლიფსიტების გარემოში სწრაფი ადაპტაცია, ნაკადულის კალმახის ლიფსიტების კონდიცია უნდა იყოს 4-5 გრ (საშუალო წონით);
- ოპერირების დაწყებიდან პირველი 2 წლის განმავლობაში უზრუნველყოფილი იქნება იქთიოფაუნის სახეობების მონიტორინგი, საჭიროების შემთხვევაში დამატებითი შემარბილებელი ღონისძიებების დასახვის მიზნით;
- საქმიანობის განმახორციელებელი ჰესის ექსპლუატაციაში გაშვებამდე სააგენტოში წარმოადგენს იქთიოფაუნაზე მიყენებული ზიანის საკომპენსაციო პაკეტს შესათანხმებლად.

ამასთან ერთად გათვალისწინებული იქნება:

- ზედაპირული წყლების ხარისხის გაუარესების თავიდან აცილების ყველა შემარბილებელი ღონისძიება (იხ. შესაბამისი ქვეთავი);
- შემუშავდება უკანონო თევზაობის ამკრძალავი ქცევის კოდექსი და პერსონალს ჩაუტარდება შესაბამისი ინსტრუქტაჟი.

4.6.5 ზემოქმედება დაცულ ტერიტორიებზე

საპროექტო სათავე კვანძის უშუალო სიახლოვეს, კერძოდ: მდ. სამყურისწყალის მარჯვენა სანაპიროს ფერდობზე გადის თუშეთის ეროვნული პარკის საზღვარი, შესაბამისად დაცულ ტერიტორიაზე პირდაპირი ნეგატიური ზემოქმედების რისკი მინიმალურია, მაგრამ შესაძლოა არაპირდაპირი ზემოქმედება, კერძოდ:

შესაძლებელია მდინარის მარჯვენა ნაპირიდან, დაცულ ტერიტორიებზე მობინადრე ცხოველთა სახეობების საპროექტო ტერიტორიებზე გადმოსვლა, პროექტის გავლენის ზონაში მოხვედრა, თუმცა, ჰესის მშენებლობის პროცესში აღნიშნული რისკები მინიმალურია.

თუშეთის ეროვნული პარკის ბიოლოგიურ გარემოზე ზემოქმედების მინიმუმაციის მიზნით აუცილებლობას წარმოადგენს წინამდებარე ანგარიშით განსაზღვრული ბიოლოგიურ გარემოზე ნეგატიური ზემოქმედების შემარბილებელი ღონისძიებების განხორციელება და სისტემატური მონიტორინგის წარმოება.

სამშენებლო ბანაკიდან 1,7 კმ-ის მოშორებით, ჩრდილოეთის მიმართულებით მდებარეობს ზურმუხტის ქსელის დამტკიცებული უბანი („თუშეთი GE0000008“). ხოლო საპროექტო

სანაყაროდან 170 მეტრის მოშორებით მდებარეობს დამტკიცებული უბანი („ბაწარა - GE0000015“).

პროექტის მასშტაბის და მანძილის გათვალისწინებით, აგრეთვე დაგეგმილი შემარბილებელი ღონისძიებების (ატმოსფერული ჰაერი, ხმაური, ნარჩენების მართვა) გატარების შემთხვევაში, პროექტის განხორციელებისას დაცულ ტერიტორიებზე ზემოქმედება არ იქნება მოსალოდნელი.

4.7 ზემოქმედება ნიადაგის ნაყოფიერ ფენაზე, გრუნტის დაბინძურება

4.7.1 ზემოქმედების შეფასების მეთოდოლოგია

ნიადაგზე ზემოქმედების სიდიდე შეფასებულია შემდეგი პარამეტრებით:

- ზემოქმედების ინტენსიურობით, არეალით და ხანგრძლივობით;
- მათი სენსიტიურობით მოცემული ცვლილების მიმართ;
- მათი აღდგენის უნარით.

ცხრილი 4.7.1.1. ნიადაგზე და გრუნტზე ზემოქმედების შეფასების კრიტერიუმები

რანჟ.	კატეგორია	ნიადაგის ნაყოფიერი ფენის განადგურება	ნიადაგის/ გრუნტის დაბინძურება
1	ძალიან დაბალი	სამუდამოდ განადგურდა საპროექტო ტერიტორიის 3%-ზე ნაკლებზე	ნიადაგის/ გრუნტის ფონური მდგომარეობა შეუმჩნეველად შეიცვალა
2	დაბალი	სამუდამოდ განადგურდა საპროექტო ტერიტორიის 3–10%	დამაბინძურებლების კონცენტრაცია 25%-ზე ნაკლებით გაიზარდა, თუმცა ნაკლებია დასაშვებ სიდიდეზე, ნიადაგის/ გრუნტის ხარისხის აღდგენას დასჭირდება 6 თვემდე
3	საშუალო	სამუდამოდ განადგურდა საპროექტო ტერიტორიის 10–30%	დამაბინძურებლების კონცენტრაცია 25–100%-ით გაიზარდა, თუმცა ნაკლებია დასაშვებ სიდიდეზე, ნიადაგის/გრუნტის ხარისხის აღდგენას დასჭირდება 6–12 თვემდე
4	მაღალი	სამუდამოდ განადგურდა საპროექტო ტერიტორიის 30–50%; მცირე უბნები დაზიანებულია საპროექტო ტერიტორიის გარეთაც, რომელთა რეკულტივაცია შესაძლებელია სამშენებლო სამუშაოების დასრულების შემდგომ	დამაბინძურებლების კონცენტრაცია 100%-ზე მეტით გაიზარდა, ან აღემატება დასაშვებ სიდიდეს, ნიადაგის/ გრუნტის ხარისხის აღდგენას დასჭირდება 1–2 წელი
5	ძალიან მაღალი	დაზიანდა ან განადგურდა საპროექტო ტერიტორიის 50% მეტი; მცირე უბნები დაზიანებულია საპროექტო ტერიტორიის გარეთაც, რომელთა რეკულტივაცია შესაძლებელია სამშენებლო სამუშაოების დასრულების შემდგომ	დამაბინძურებლების კონცენტრაცია 100%-ზე მეტით გაიზარდა, ან აღემატება დასაშვებ სიდიდეს, ნიადაგის/ გრუნტის ხარისხის აღდგენას დასჭირდება 2 წელზე მეტი

4.7.2 ზემოქმედების დახასიათება

აღსანიშნავია, რომ საპროექტო დერეფანი გადის მდ. სამყურისწყალის მარცხენა სანაპიროს კლდოვან ფერდობზე, სადაც ნიადაგის ნაყოფიერი ფენა პრაქტიკულად არ არის წარმოდგენილი.

ნიადაგის/გრუნტის ხარისხზე ზემოქმედება შეიძლება მოახდინოს ნარჩენების არასწორმა მართვამ (როგორც მყარი, ისე თხევადი), საწვავ-საპოხი მასალების და სამშენებლო მასალების შენახვის წესების დარღვევამ, ასევე სამშენებლო ტექნიკიდან და სატრანსპორტო საშუალებებიდან საწვავის/საპოხი მასალების შემთხვევითმა დაღვრამ. მშენებლობის ეტაპზე ნიადაგის დაბინძურების შედარებით მაღალი რისკები არსებობს სამშენებლო მოედნებზე, სამშენებლო ბანაკის და სანაყაროს ტერიტორიაზე.

საპროექტო სამშენებლო ბანაკის ტერიტორია წარმოადგენს არასასოფლო-სამეურნეო დანიშნულების მიწის ნაკვეთს. ტერიტორიაზე მცენარეული საფარი და ნიადაგის ნაყოფიერი ფენა წარმოდგენილი არ არის. ტერიტორია დაფარულია ქვა-ღორღით და თავისუფალია მრავალწლიანი მცენარეული საფარისაგან.

საპროექტო ბეტონის კვანძის მოწყობის პროცესში მიწის სამუშაოების წარმოება არ არის დაგეგმილი, საწარმო მოეწყობა მზა ბეტონის საძირკვლებზე. გრუნტის ექსკავირება იგეგმება მხოლოდ სალექარის, ნავთობდამჭერის და საასენიზაციო ორმოს (10 მ3) განთავსებისას. ამოღებული გრუნტი განთავსდება მიმდებარედ პროექტით დაგეგმილ სანაყაროზე.

პროექტის ფარგლებში, სამშენებლო ბანაკის მოწყობა-ექსპლუატაციის პერიოდში ნიადაგის ხარისხზე ზემოქმედება შეიძლება მოახდინოს ნარჩენების არასწორმა მართვამ (როგორც მყარი, ისე თხევადი), საწვავის/საპოხი მასალების შემთხვევითმა დაღვრამ.

სამშენებლო ბანაკის ექსპლუატაციის დასრულების შემდგომ კომპანიის მიერ დაგეგმილია ტერიტორიის ტექნიკური რეკულტივაცია (პირვანდელ მდგომარეობამდე აღდგენა), რომლისთვისაც გამოყენებული იქნება ჰესის მშენებლობის პროცესში სათავე ნაგებობის, სალექარის, სადაწნეო მილსადენის და ძალური კვანძის ტერიტორიაზე საძირკვლების და თხრილების მომზადების პროცესში წარმოქმნილი გრუნტი ფრაქცია.

სამშენებლო ბანაკის ტერიტორიაზე არ ხდება საწვავის რეზერვუარის განთავსება და სამშენებლო ტექნიკის საწვავით გამართვა, რაც გამორიცხავს ნიადაგის მასშტაბურ დაბინძურებას, ხოლო რაც შეეხება ტექნიკიდან საწვავის ავარიულ დაღვრას კომპანია უზრუნველყოფს შემდეგ შემარბილებელი ღონისძიებების გატარებას:

- დაზიანების და საწვავის/ზეთის ჟონვის დაფიქსირებისას დაუყოვნებლივ მოხდება დაზიანების შეკეთება;
- დაცული იქნება ნარჩენების მართვის და ავარიულ სიტუაციებზე რეაგირების (ავარიული დაღვრა) გეგმების მოთხოვნები;
- კონტრაქტორის პერსონალს ჩაუტარდება ტრენინგი გარემოსდაცვით და უსაფრთხოების საკითხებზე;
- დაღვრის შემთხვევაში მოხდება დაღვრილი მასალის ლოკალიზაცია და დაბინძურებული უბნის დაუყოვნებლივი გაწმენდა. პერსონალი უზრუნველყოფილი

უნდა იყოს შესაბამისი საშუალებებით (აბსორბენტები, ნიჩბები, სხვა.) და პირადი დაცვის საშუალებებით;

- დაბინძურებული ნიადაგი და გრუნტი შემდგომი რემედიაციისათვის ტერიტორიიდან გატანილი იქნება ამ საქმიანობისთვის ნებართვის მქონე კონტრაქტორის მიერ.

სანაყაროს ტერიტორიაზე ნიადაგის ნაყოფიერი ფენა წარმოდგენილია 0.07 მ სისქით, რომელიც მოიხსნება და დასაწყობდება მიმდებარედ სახელმწიფო საკუთრებაში არსებულ არასასოფლო-სამეურნეო დანიშნულების მიწის ნაკვეთზე (ს/კ 50.25.33.435). მშენებლობის დასრულების შემდგომ, სანაყაროს ზედაპირის სარეკულტივაციო სამუშაოები განხორციელდება “ნიადაგის ნაყოფიერი ფენის მოხსნის, შენახვის, გამოყენების და რეკულტივაციის შესახებ” საქართველოს მთავრობის 2013 წლის 31 დეკემბრის N424 დადგენილებით დამტკიცებული ტექნიკური რეგლამენტის მოთხოვნების მიხედვით. რეკულტივაციის პროექტი აღნიშნული სკრინინგის დოკუმენტთან ერთდ იქნება წარდგენილი გარემოს ეროვნულ სააგენტოში შესათანხმებლად.

„სამყურისწყალი 2 ჰესი“ -ს სამშენებლო ბანაკის (ბეტონის კვანძი) და ფუჭი ქანების სანაყაროს პროექტის ფარგლებში მომზადებულია რეკულტივაციის პროექტი, რომელიც წარდგენილი იქნება ცალკე პროექტის სახით სააგენტოში შესათანხმებლად.

აღსანიშნავია, ნიადაგის/გრუნტის დაბინძურების შემთხვევაში მეორადი (არაპირდაპირი) ზემოქმედებების რისკები. მაგალითად დამაბინძურებლების ღრმა ფენებში გადაადგილების შედეგად (საპროექტო ტერიტორიებზე წარმოდგენილი ქანები საკმაოდ მაღალი წყალგამტარობით ხასიათდება) მიწისქვეშა/გრუნტის წყლების დაბინძურება, ასევე ზედაპირული ჩამონადენით დაბინძურების წარცხვა და მდინარეში ჩატანა. გამომდინარე აღნიშნულიდან, საქმიანობის განხორციელების პროცესში გატარდება შესაბამისი პრევენციული ღონისძიებები.

4.7.3 შემარბილებელი ღონისძიებები

ნიადაგის დამატებითი დაზიანების და ნიადაგის/გრუნტის დაბინძურების თავიდან აცილების მიზნით სამუშაო მოედანებზე მუშაობისას გათვალისწინებული იქნება შემდეგი გარემოსდაცვითი მოთხოვნები:

- შესაძლებლობის შემთხვევაში, ნიადაგის ნაყოფიერი ფენის მოხსნა და რეკულტივაცია განხორციელდება “ნიადაგის ნაყოფიერი ფენის მოხსნის, შენახვის, გამოყენების და რეკულტივაციის შესახებ” საქართველოს მთავრობის 2013 წლის 31 დეკემბრის N424 დადგენილებით დამტკიცებული ტექნიკური რეგლამენტის მოთხოვნების მიხედვით;
- მკაცრად განისაზღვრება სამუშაო მოედნების საზღვრები, მომიჯნავე უბნების შესაძლო დაბინძურების, ნიადაგის ნაყოფიერი ფენის დამატებითი დაზიანების და ნიადაგის დატკეპნის თავიდან აცილების მიზნით;
- მანქანების და ტექნიკისთვის განისაზღვრება სამოძრაო გზების მარშრუტები და აიკრძალება გზიდან გადასვლა;
- საწვავის/ზეთის ჟონვის დაფიქსირებისას დაუყოვნებლივ მოხდება დაზიანების შეკეთება. დაზიანებული მანქანები სამუშაო მოედანზე არ დაიშვებიან;

- მასალები და ნარჩენები განთავსდება ისე, რომ ადგილი არ ქონდეს ეროზიას და არ მოხდეს ზედაპირული ჩამონადენით მათი სამშენებლო მოედნიდან გატანა;
- მოხდება წარმოქმნილი სამეურნეო-ფეკალური ჩამდინარე წყლების სათანადო მართვა;
- აიკრძალება სამშენებლო მოედნებზე მანქანების/ტექნიკის საწვავით გამართვა ან/და ტექნომსახურება. თუ ამის გადაუდებელი საჭიროება იქნა, ეს მოხდება წყლისგან მინიმუმ 50 მ დაშორებით, დაღვრის თავიდან აცილებისთვის განსაზღვრული უსაფრთხოების ღონისძიებების გატარებით;
- დაღვრის შემთხვევაში მოხდება დაღვრილი მასალის ლოკალიზაცია და დაბინძურებული უბნის დაუყოვნებლივი გაწმენდა. პერსონალი უზრუნველყოფილი იქნება შესაბამისი საშუალებებით (ადსორბენტები, ნიჩბები, სხვა.);
- დიდი რაოდენობით დაბინძურების შემთხვევაში დაბინძურებული ნიადაგი და გრუნტი შემდგომი რემედიაციისათვის ტერიტორიიდან გატანილი იქნება ამ საქმიანობაზე ნებართვის მქონე კონტრაქტორის მიერ.
- პერსონალს პერიოდულად ჩაუტარდება ინსტრუქტაჟი;
- სამშენებლო სამუშაოების დასრულების შემდეგ მოხდება ტერიტორიების გაწმენდა და რეკულტივაციისთვის მომზადება.

ოპერირების ფაზაზე გატარდება შემდეგი ღონისძიებები:

- დაწესდება კონტროლი ნარჩენების მართვის გეგმით გათვალისწინებული ღონისძიებების შესრულებაზე;
- საწვავის/ზეთების დაღვრის შემთხვევაში მოხდება ტერიტორიის გაწმენდა და დაბინძურებული ნიადაგის და გრუნტის ტერიტორიიდან გატანა შემდგომი რემედიაციისათვის;
- პერსონალს ჩაუტარდება ინსტრუქტაჟი სამუშაოზე მიღებისას და შემდგომ წელიწადში ერთხელ.

4.8 ვიზუალურ-ლანდშაფტური ზემოქმედება

4.8.1 ზემოქმედების შეფასების მეთოდოლოგია

ვიზუალურ-ლანდშაფტური ზემოქმედების შეფასება მეტ-ნაკლებად სუბიექტურ ხასიათს ატარებს. შეფასების კრიტერიუმებად აღებულია ზემოქმედების არეალი და ხანგრძლივობა, ასევე ლანდშაფტის ფარდობითი ეკოლოგიური ღირებულება.

ცხრილი 4.8.1.1. ვიზუალურ-ლანდშაფტური ზემოქმედების შეფასების კრიტერიუმები

რანჟ.	კატეგორია	ზემოქმედება ვიზუალურ რეცეპტორებზე	ლანდშაფტის ცვლილების ხანგრძლივობა და სივრცული საზღვრები/ ლანდშაფტის ხარისხი და ღირებულება
1	ძალიან დაბალი	ხედის ცვლილება შეუმჩნეველია	ლანდშაფტის ცვლილება შეუმჩნეველია, ან ლანდშაფტი არაა ღირებული
2	დაბალი	ზოგიერთი წერტილიდან ხედის უმნიშვნელო ცვლილებაა შესამჩნევი, რაც ადვილად შეგუებადია	ლანდშაფტის ცვლილება უმნიშვნელოა, ან ლანდშაფტის აღდგენას 1-2 წელი სჭირდება
3	საშუალო	ხედი შესამჩნევად შეიცვალა დაკვირვების მრავალი წერტილისთვის, თუმცა ადვილად შეგუებადია	შეიცვალა ბუნებრივი ლანდშაფტის ცალკეული უბნები, ან ლანდშაფტის აღდგენას 2-5 წელი სჭირდება
4	მაღალი	დაკვირვების წერტილების უმეტესობისთვის ხედი შესამჩნევად შეიცვალა, თუმცა შეგუებადია	ბუნებრივი ან მაღალი ღირებულების ლანდშაფტი დიდ ფართობზე შეიცვალა, ან ლანდშაფტის აღდგენას 5-10 წელი სჭირდება
5	ძალიან მაღალი	ხედი მთლიანად შეიცვალა ყველა ადგილიდან, მოსალოდნელია ძნელად შეგუებადი ზემოქმედება რეცეპტორებზე	ბუნებრივი ან მაღალი ღირებულების ლანდშაფტი დიდ ფართობზე შეიცვალა და ლანდშაფტის აღდგენა შეუძლებელია

4.8.2 ზემოქმედების დახასიათება

საპროექტო ტერიტორიების ადგილმდებარეობიდან გამომდინარე (ხეობა დაუსახლებელია), ვიზუალურ-ლანდშაფტური ცვლილებების თვასლსაზრისით პროექტი მოსახლეობისათვის ნაკლებად სენსიტიურია. ამ მხრივ ზემოქმედება მოსალოდნელია ცხოველთა სამყაროზე.

როგორც უკვე აღინიშნა, ბეტონის კვანძი განთავსდება უკვე ათვისებულ ტერიტორიაზე, მისი მიმდებარე ტერიტორია ადრე გამოიყენებოდა ხადორი 2 ჰესის სამშენებლო ბანაკად. ამასთან 1 კმ-ით არის დაშორებული უახლოესი სოფლის, სოფ. ხადორის მოსახლეობისგან. მანძილის და რელიეფური პირობების გათვალისწინებით სოფლიდან საპროექტო ტერიტორია ნაკლებად შესამჩნეველია, შესაბამისად, ამ კუთხით ზემოქმედება არ იქნება მოსალოდნელი.

საპროექტო სამშენებლო ბანაკის მომიჯნავედ განთავსებულია სეზონური ტურისტული კოტეჯები, ხოლო აღმოსავლეთით 12 მ მოშრებით გადის საავტომობილო გზა. სამშენებლო ბანაკის მოწყობა-ექსპლუატაციის პერიოდში ვიზუალური - ლანდშაფტური მდგომარეობის შემარბილებელ ღონისძიებად დაგეგმილია მრავალწლიანი სწრაფად მზარდი ნარგავების დარგვა საწარმოს ტერიტორიაზე. რაც შეამცირებს უარყოფით ვიზუალურ ზემოქმედებას. ამასთან ექსპლუატაციის ეტაპზე გათვალისწინებული იქნება შემდეგი:

- დროებითი კონსტრუქციების, მასალების და ნარჩენების ისე განთავსება, რომ ნაკლებად შესამჩნევი იყოს ვიზუალური რეცეპტორებისთვის (მგზავრებისთვის და ტურისტებისთვის);
- უზრუნველყოფილი იქნება ნარჩენების სწორი მართვა და მენეჯმენტი.

საპროექტო სანაყაროს მოწყობის პერიოდში მოსალოდნელია მცირე ვიზუალური ზემოქმედება დასავლეთით მდებარე საავტომობილო გზაზე მოძრავი მგზავრებისთვის. უნდა აღინიშნოს, რომ მოცემული გზა არ ხასიათდება დიდი სატრანსპორტო დატვირთვით.

სანაყაროს მოწყობის პერიოდი დიდხანს არ გაგრძელდება ამასთან სამუშაოების დასრულების შემდგომ მოხდება სანაყაროს რეკულტივაცია, სანაყაროს მიმდებარე ტერიტორიებზე მოხდება ხე-მცენარეების დარგვა-გახარება ადგილობრივი კლიმატის გათვალისწინებით, მწვანე საფარის მოწყობისთვის გამოყენებული იქნება ადგილობრივი ჯიშის ხე-მცენარეები. რის შედეგადაც აღნიშნული ტერიტორია მაქსიმალურად მიუახლოვდება არსებულ ლანდშაფტს.

ექსპლუატაციის ეტაპზე ძირითადი ფაქტორი, რასაც ვიზუალურ-ლანდშაფტური ცვლილება შეიძლება მოყვეს, ეს მდ. სამყურისწყალის წყლის დებიტის შემცირებაა. აღნიშნული გამოწვეული იქნება, წყლის მნიშვნელოვანი ნაკადის სადაწნეო მილსადენებში გადაადგილებით.

უნდა აღინიშნოს, რომ ჰესის ინფრასტრუქტურის ნაწილი შეუმჩნეველი იქნება - პროექტის მიხედვით გათვალისწინებულია მიწისქვეშა სადერივაციო მილსადენის და ჰესის შენობების მოწყობა, რაც მიწისზედა ნაგებობებთან შედარებით ნაკლებ ვიზუალურ ცვლილებას მოახდენს და არ გამოიწვევს ჰაბიტატის მნიშვნელოვან ფრაგმენტაციას.

ზემოქმედება ასევე მოსალოდნელია სარემონტო და სარეაბილიტაციო სამუშაოების დროსაც. ეს ზემოქმედება მშენებლობის ეტაპზე არსებულის მსგავსია, მაგრამ გაცილებით მცირე მასშტაბების. ზემოქმედების „სიდიდე“ დამოკიდებული იქნება სამუშაოების მასშტაბსა და ტიპზე.

4.8.3 შემარბილებელი ღონისძიებები

ვიზუალურ-ლანდშაფტური ზემოქმედების შერბილება მოხდება შემდეგი სახის ღონისძიებებისგატარებით:

- როგორც მშენებლობის, ასევე ექსპლუატაციის ეტაპზე მუდმივი ნაგებობების ფერის და დიზაინის შერჩევა მოხდება ისე, რომ შეხამებული იყოს გარემოსთან;
- დროებითი კონსტრუქციების, მასალების და ნარჩენების განთავსებისთვის შეძლებისდაგვარად შერჩეული იქნება შეუმჩნეველი ადგილები;

- როგორც მშენებლობის, ასევე ექსპლუატაციის ეტაპზე დაცული იქნება სანიტარულ-ეკოლოგიური პირობები;
- სამშენებლო სამუშაოების დასრულების შემდგომ ჩატარდება სარეკულტივაციო სამუშაოები;
- მშენებლობის დასრულების შემდგომ ძალური კვანძის ირგვლივ მოხდება კულტურული და დეკორატიული ხე-მცენარეების დარგვა-გახარება.

4.9 ნარჩენების წარმოქმნით და გავრცელებით მოსალოდნელი ზემოქმედება

2019 წლის 30 დეკემბრის საქართველოს მთავრობის დადგენილების (N 661) მიხედვით „ნარჩენების მართვის კოდექსით გათვალისწინებული ზოგიერთი ვალდებულების რეგულირების წესის შესაბამისად, 2025 წლის 1 იანვრამდე ფიზიკური ან იურიდიული პირი თავისუფლდება კომპანიის ნარჩენების მართვის გეგმის შემუშავების ვალდებულებისაგან, თუ იგი ახორციელებს სსიპ – საქართველოს სტატისტიკის ეროვნული სამსახურის 2016 წლის 28 ივლისის №10 დადგენილებით დამტკიცებული საქართველოს ეროვნული კლასიფიკატორით განსაზღვრული ეკონომიკური საქმიანობების ჩამონათვალით გათვალისწინებულ ან სხვა საქმიანობას და წლის განმავლობაში წარმოქმნის 120 კგ ან ნაკლები ოდენობის სახიფათო ნარჩენს.

ნარჩენების მართვის გეგმა პროექტის ფარგლებში მომზადებულია გზშ-ეტაპზე, პროექტით ექსპლუატაციის ცვლილების ფარგლებში დაგეგმილი სამუშაოები განხორციელდება აღნიშნული მართვის გეგმის შესაბამისად.

4.9.1 შემარბილებელი ღონისძიებები

ჰესის მშენებლობის და ექსპლუატაციის ეტაპებზე შესრულდება ნარჩენების მართვის გეგმით გათვალისწინებული ღონისძიებები, მათ შორის:

- ფუჭი ქანების სანაყაროების პერიმეტრზე წყლის არინებისათვის მოეწყობა არხები, რათა მინიმუმამდე შემცირდეს ნაყარების წყლისმიერი ეროზიის რისკები ნაყარების ზედაპირებს ჩაუტარდებათ რეკულტივაცია;
- სახიფათო ნარჩენების შეგროვებისთვის შესაბამის ადგილებში განთავსდება სპეციალური მარკირების მქონე ჰერმეტიკული კონტეინერები;
- სახიფათო ნარჩენების განთავსებისთვის გამოიყოფა სპეციალური სასაწყობე სათავსი:
 - o სათავსს ექნება სათანადო აღნიშვნა და დაცული იქნება ატმოსფერული ნალექების ზემოქმედებისა და უცხო პირების ხელყოფისაგან;
 - o სათავსის იატაკი და კედლები მოპირკეთებული იქნება მყარი საფარით;
 - o სათავსი აღჭურვილი იქნება ხელსაბანით და ონკანით, წყალმიმღები ტრაპით;
 - o ნარჩენების განთავსებისათვის მოეწყობა სტელაჟები და თაროები;
 - o სათავსში ნარჩენების განთავსება მოხდება მხოლოდ ჰერმეტიკულ ტარაში შეფუთულ მდგომარეობაში, რომელსაც ექნება სათანადო მარკირება.
- ნარჩენების მართვისათვის გამოყოფილი იქნას სათანადო მომზადების მქონე პერსონალი, რომელთაც პერიოდულად ჩაუტარდება სწავლება და ტესტირება. აღნიშნული პერსონალი აწარმოებს შესაბამის ჟურნალს, სადაც გაკეთდება ჩანაწერები წარმოქმნილი ნარჩენების სახეობის, რაოდენობის და შემდგომი მართვის პირობების შესახებ.

4.10 ზემოქმედება სოციალურ-ეკონომიკურ გარემოზე

4.10.1 ზემოქმედების შეფასების მეთოდოლოგია

სამყურისწყალი 2 ჰესის მშენებლობის და ექსპლუატაციის პროცესში სოციალურ-ეკონომიკურ პირობებზე ზემოქმედების განხილვისას გასათვალისწინებელია შემდეგი ფაქტორები:

1. ზემოქმედება მიწის საკუთრებასა და გამოყენებაზე, რესურსების შეზღუდვა;
2. დასაქმებასთან დაკავშირებული დადებითი და ნეგატიური ზემოქმედებები;
3. წვლილი ეკონომიკაში;
4. ზემოქმედება სატრანსპორტო ინფრასტრუქტურაზე;
5. ზემოქმედება ტურიზმზე;
6. ჯანმრთელობასა და უსაფრთხოებასთან დაკავშირებული რისკები.

ზემოქმედების შეფასებისას გამოყენებულია სამ კატეგორიანი სისტემა - დაბალი ზემოქმედება, საშუალო ზემოქმედება, მაღალი ზემოქმედება. ზემოქმედების შეფასების კრიტერიუმები იხ. ცხრილში 4.10.1.1.

ცხრილი 4.10.1.1. სოციალურ-ეკონომიკურ ზემოქმედების შეფასების კრიტერიუმები

რანჟი	კატეგორია	სოციალურ-ეკონომიკური ზემოქმედება
დადებითი		
1	დაბალი	-რეგიონის მოსახლეობის დასაქმებულობის დონემ 0.1%-ზე ნაკლებად მოიმატა. -ადგილობრივი მოსახლეობის საშუალო შემოსავალი 10%-ით გაიზარდა. -რეგიონის საბიუჯეტო შემოსავლები 1%-ით გაიზარდა. -მცირედ გაუმჯობესდა ადგილობრივი ინფრასტრუქტურა/ელექტრომომარაგება, რის შედეგადაც გაუმჯობესდა ადგილობრივი მოსახლეობის საცხოვრებელი/საარსებო და ეკონომიკური გარემო
2	საშუალო	-რეგიონის მოსახლეობის დასაქმებულობის დონე 0.1%-1%-ით მოიმატა. -ადგილობრივი მოსახლეობის საშუალო შემოსავალი 10-50%-ით გაიზარდა. -რეგიონის საბიუჯეტო შემოსავლები 1-5%-ით გაიზარდა. -შესამჩნევად გაუმჯობესდა ინფრასტრუქტურა/ელექტრომომარაგება, რის შედეგადაც მნიშვნელოვნად გაუმჯობესდა ადგილობრივი და რეგიონის მოსახლეობის საცხოვრებელი/საარსებო გარემო და რაც ხელს უწყობს რეგიონის ეკონომიკურ განვითარებას.
3	მაღალი	-რეგიონის მოსახლეობის დასაქმებულობის დონე 1%-ზე მეტით მოიმატა -ადგილობრივი მოსახლეობის საშუალო შემოსავალი 50%-ზე მეტით გაიზარდა -რეგიონის საბიუჯეტო შემოსავლები 5%-ზე მეტით გაიზარდა -ადგილი აქვს ინფრასტრუქტურის/ელექტრომომარაგების მნიშვნელოვნ გაუმჯობესებას, რის შედეგადაც მნიშვნელოვნად გაუმჯობესდა ადგილობრივი მოსახლეობის საცხოვრებელი/საარსებო გარემო, რაც ხელს უწყობს რეგიონის/ქვეყნის ეკონომიკურ განვითარებას.
უარყოფითი		
1	დაბალი	-მოსალოდნელია რესურსის ან ინფრასტრუქტურის ხელმისაწვდომობის მცირე დროით შეფერხება, რაც გავლენას არ მოახდენს ადგილობრივი მოსახლეობის შემოსავლებზე, ასევე არ მოყვება გრძელვადიანი უარყოფითი ზემოქმედება ადგილობრივი მოსახლეობის ეკონომიკურ საქმიანობაზე.

		<ul style="list-style-type: none"> -მოსალოდნელია მოსახლეობის ცხოვრების ხარისხის დაქვეითდება მცირე დროით, რასაც არ მოყვება გრძელვადიანი უარყოფითი შედეგი. -ჯანმრთელობაზე ზემოქმედებას ადგილი არა აქვს. -უსაფრთხოებაზე ზემოქმედება უმნიშვნელოა. -ადგილი აქვს ხანგრძლივ, თუმცა მოსახლეობისთვის ადვილად შეგუებად ზემოქმედებას გარემოზე . -ადგილობრივი მოსახლეობა 10%-ით გაიზრდება მიგრაციის ხარჯზე
2	საშუალო	<ul style="list-style-type: none"> -რესურსის ან ინფრასტრუქტურის ხელმისაწვდომობა მცირე დროით შეფერხდება, რის გამოც ადგილობრივი მოსახლეობა იძულებულია მცირე დროით შეიცვალოს ცხოვრების წესი, თუმცა ამას გრძელვადიანი უარყოფითი გავლენა არ ექნება ადგილობრივი მოსახლეობის ეკონომიკურ საქმიანობაზე. -მოსალოდნელია ადგილობრივი მოსახლეობის ცხოვრების ხარისხის დაქვეითდება მცირე დროით, რასაც არ მოყვება გრძელვადიანი უარყოფითი შედეგი. -მოსალოდნელია გარკვეული ზემოქმედება ჯანმრთელობაზე, თუმცა არ არსებობს სიკვდილიანობის გაზრდის რისკი. -არსებობს უსაფრთხოებასთან დაკავშირებული გარკვეული რისკები . -გარკვეულ ზემოქმედებასთან დაკავშირებით მოსალოდნელია მოსახლეობის მხრიდან საჩივრები. -ადგილობრივი მოსახლეობა 10-30%-ით გაიზრდება მიგრაციის ხარჯზე
3	მაღალი	<ul style="list-style-type: none"> -გარკვეული რესურსები ან ინფრასტრუქტურა ადგილობრივი მოსახლეობისთვის ხელმიუწვდომელი გახდა, რის გამოც ისინი იძულებულნი არიან შეიცვალოს ცხოვრების წესი და რასაც გრძელვადიანი უარყოფითი გავლენა აქვს მათ ეკონომიკურ საქმიანობაზე. -ადგილობრივი მოსახლეობის ცხოვრების ხარისხი შესამჩნევად დაქვეითდა -ადგილი აქვს შესამჩნევ ზემოქმედებას ჯანმრთელობაზე, არსებობს სიკვდილიანობის რისკი. -არსებობს უსაფრთხოებასთან დაკავშირებული გარკვეული რისკები . -ადგილი აქვს კორუფციულ გარიგებებს დასაქმებასთან დაკავშირებით ან ნეპოტიზმს. -მოსახლეობა მუდმივად ჩივის ზემოქმედების გარკვეულ ფაქტორებთან დაკავშირებით და ამასთან დაკავშირებით წარმოიქმნება კონფლიქტური სიტუაციები მოსახლეობასა და პერსონალს შორის. -ადგილობრივი მოსახლეობა 30%-ზე მეტით გაიზრდება მიგრაციის ხარჯზე, კულტურული გარემო ადგილობრივი მოსახლეობისთვის მიუღებლად შეიცვალა, მოსალოდნელია ახალი დასახლებების შექმნა.

4.10.2 ზემოქმედების დახასიათება

4.10.2.1 ადგილობრივ რესურსებზე ხელმისაწვდომობის შეზღუდვა

მშენებლობის ეტაპზე შესაძლებელია გარკვეულწილად შეიზღუდოს ადგილობრივი რესურსებით (ტყის და წყლის რესურსები) სარგებლობა. აღნიშნული დაკავშირებული იქნება დროებითი ნაგებობების განთავსების გამო გადაადგილების შეზღუდვასთან, რასაც შესაძლოა მოყვეს მოსახლეობის უკმაყოფილება. ასეთი შემთხვევების შესახებ წინასწარ ინფორმირებული უნდა იყოს ადგილობრივი მოსახლეობა და სატყეო სამსახური, რათა არ მოხდეს სათბობი შემთხვევითი მოსახლეობის უზრუნველყოფის შეფერხება, რისთვისაც წინასწარ უნდა იქნეს მიღებული საჭირო ზომები.

ექსპლუატაციის ეტაპზე აღსანიშნავია ის გარემოება, რომ მდინარის საპროექტო მონაკვეთში წყლის ხარჯი შემცირდება. შესაბამისად შეიზღუდება მოსახლეობის მიერ წყლის რესურსებით

სარგებლობა. ამასთან დაკავშირებით უნდა აღინიშნოს, რომ სათავე კვანძიდან ძალურ კვანძამდე მონაკვეთში წყალმომხმარებელი ობიექტები არ არსებობს. შესაძლოა შეიზღუდოს მდინარის გამოყენება რეკრეაციული დანიშნულებით, თუმცა ადგილობრივი მოსახლეობის რიცხოვნობიდან გამომდინარე ესეთი სახის ზემოქმედებაც არ იქნება მნიშვნელოვანი.

ზედაპირული წყლის ხარჯის შემცირებამ შესაძლოა გამოიწვიოს გრუნტის წყლების დებიტზე ზეგავლენა და შემცირდეს ადგილობრივი წყაროების დებიტი. აღნიშნულთან დაკავშირებით გათვალისწინებულია შესაბამისი მონიტორინგის წარმოება და საჭიროების შემთხვევაში დამატებითი ღონისძიებების გატარება.

ბუნებრივ რესურსებზე ხელმისაწვდომობის უზრუნველყოფის მიზნით მშენებლობის და ექსპლუატაციის ეტაპზე იწარმოებს საჩივრების სარეგისტრაციო ჟურნალი. მოსახლეობის/მეწარმეების უკმაყოფილოების გამორიცხვა მოხდება ქმედითი ურთიერთ კონსულტაციების საფუძველზე. კონსულტაციების შედეგად შესაძლებელია კონფლიქტის მოგვარება შესაბამისი კომპენსაციის გაცემის ან ალტერნატიული რესურსების მოძიებაში დახმარების გაწევის გზით.

გარდა ამისა:

- მოსახლეობას წინასწარ ეცნობება ისეთი გადაწყვეტილების შესახებ, რომელიც დროებით შეზღუდავს ადგილობრივი რესურსების ხელმისაწვდომობას;
- ისეთი სამუშაოები, რომელიც შეზღუდავს ადგილობრივ რესურსებს და მდ. სამყურისწყალის ხეობაში გადაადგილებას, ჩატარდება შეძლებისდაგვარად მოკლე დროში.

4.10.2.2 დასაქმებასთან დაკავშირებული დადებითი და ნეგატიური ზემოქმედებები

მშენებლობის ეტაპზე პირველ რიგში აღსანიშნავია დასაქმებით გამოწვეული დადებითი ზემოქმედება. როგორც აღინიშნა მშენებლობაში დასაქმდება დაახლოებით 100 ადამიანი, რომელთა დიდი ნაწილი ადგილობრივი მოსახლეობა იქნება. აღნიშნული საკმაოდ მნიშვნელოვანი დადებითი ზეგავლენა იქნება თემის, ასევე საერთოდ მუნიციპალიტეტის მოსახლეობის დასაქმების და მათი სოციალურის მდგომარეობის გაუმჯობესების თვალსაზრით.

თუმცა აღსანიშნავია, რომ დასაქმებასთან დაკავშირებით არსებობს გარკვეული სახის ნეგატიური ზემოქმედების რისკებიც, კერძოდ:

- ადგილობრივი მოსახლეობის დასაქმების მოლოდინი და უკმაყოფილება;
- დასაქმებულთა უფლებების დარღვევა;
- პროექტის დასრულებასთან დაკავშირებით სამუშაო ადგილების შემცირება და უკმაყოფილება;
- უთანხმოება ადგილობრივ მოსახლეობასა და დასაქმებულთა (არაადგილობრივები) შორის.

პროექტში დასაქმებული პერსონალის და ადგილობრივი მოსახლეობის უკმაყოფილების

გამოსარიცხად გატარდება შემდეგი ღონისძიებები:

- შემუშავდება პერსონალის აყვანის პოლიტიკა და გამოქვეყნდება ადგილობრივ (ოფისში), მუნიციპალურ (გამგეობის შენობა და სხვ.) და რეგიონალურ დონეზე;
- პერსონალის აყვანა მოხდება შესაბამისი ტესტირების საფუძველზე;
- თითოეულ პერსონალთან გაფორმდება ინდივიდუალური სამუშაო კონტრაქტი;
- პერსონალთან გაფორმებულ ხელშეკრულებაში ჩაერთვება მუხლები ყველა გეგმის, პროცედურის და შემარბილებელ ღონისძიებებთან დაკავშირებით, აგრეთვე მოხდება იმ მუხლების ჩართვა, რომლებიც ეხება უსაფრთხოების გეგმების მონიტორინგსა და უბედური შემთხვევების შესახებ ანგარიშებს;
- ყველა პერსონალს მიეწოდება ინფორმაცია მათი სამსახურის შესახებ - შემუშავდება სამუშაო ქცევის კოდექსი;
- ყველა არაადგილობრივ პერსონალს მიეწოდება ინფორმაცია ადგილობრივი მოსახლეობის უნარ-ჩვევების და კულტურის შესახებ;
- სხვადასხვა მასალების შესყიდვისას უპირატესობა მიენიჭება ადგილობრივი პროდუქციას (მათ შორის, ინერტული მასალები, ხე-ტყე) და მოხდება ადგილობრივი საწარმოების მხარდაჭერა;
- შემუშავდება პერსონალის საჩივრების განხილვის მექანიზმი და მოხდება მისი პრაქტიკულად გამოყენება;
- იწარმოებს პერსონალის საჩივრების ჟურნალი.

ექსპლუატაციაში დასაქმებულთა რაოდენობა არ იქნება მნიშვნელოვანი. შესაბამისად ამ ეტაპზე როგორც დადებითი ასევე უარყოფითი ზემოქმედების რისკები ნაკლებია.

4.10.2.5 ჯანმრთელობასა და უსაფრთხოებასთან დაკავშირებული რისკები

სამშენებლო სამუშაოების შესრულების დროს, გარდა არაპირდაპირი ზემოქმედებისა (ატმოსფერული ჰაერის ხარისხის გაუარესება, ხმაურის გავრცელება და სხვ, რომლებიც აღწერილია შესაბამის ქვეთავებში), არსებობს ადამიანთა (მშენებლობის ფარგლებში დასაქმებული მუშახელის) ჯანმრთელობასა და უსაფრთხოებასთან დაკავშირებული ზემოქმედების პირდაპირი რისკები.

პირდაპირი ზემოქმედება შეიძლება იყოს: სატრანსპორტო საშუალებების დაჯახება, დენის დარტყმა, სიმაღლიდან ჩამოვარდნა, ტრავმატიზმი სამშენებლო ტექნიკასთან მუშაობისას და სხვ. პირდაპირი ზემოქმედების პრევენციის მიზნით დაცული იქნება უსაფრთხოების ნორმები, მკაცრი ზედამხედველობის პირობებში:

- პერსონალისთვის ტრენინგების ჩატარება უსაფრთხოებისა და შრომის დაცვის საკითხებზე;
- დასაქმებული პერსონალის უზრუნველყოფა ინდივიდუალური დაცვის

საშუალებებით;

- ჯანმრთელობისათვის სახიფათო უბნებში და გზებზე შესაბამისი გამაფრთხილებელი, მიმთითებელი და ამკრძალავი ნიშნების დამონტაჟება;
- ჯანმრთელობისათვის სახიფათო უბნების შემოღობვა;
- მუდმივი და დროებითი გზების, ელექტროგადამცემი ხაზების, ამწეები, მექანიზმების, სასაწყობო ბაქნების და სხვა დროებითი ნაგებობების განლაგება შესაბამისობა ნორმებთან;
- ჯანმრთელობისათვის სახიფათო უბნებზე და სამშენებლო ბანაკებზე სტანდარტული სამედიცინო ყუთების არსებობა;
- მანქანა-დანადგარების ტექნიკური გამართულობის უზრუნველყოფა;
- სატრანსპორტო ოპერაციებისას უსაფრთხოების წესების მაქსიმალური დაცვა, სიჩქარეების შეზღუდვა - ტრანსპორტის მოძრაობის სიჩქარე სამუშაოთა წარმოების ადგილთან არ უნდა აღემატებოდეს სწორ უბნებზე 10 კმ/სთ, ხოლო მოსახვევებზე - 5 კმ/სთ. სახიფათო ზონები უნდა იყოს შემოფარგლული და აღნიშნული, ღამით ადვილად შესამჩნევი, გამაფრთხილებელი წარწერებით და ნიშნებით;
- დასახლებულ პუნქტებში გამავალი გზებით სარგებლობის მინიმუმამდე შეზღუდვა;
- 200-ზე მეტი ქანობის თხრილებში ჩასასვლელის არა ნაკლებ 0,6 მ სიგანის კიბეებით აღჭურვა, 1,0 მ სიმაღლის მოაჯირებით. ღამით, შემოღობვის გარდა, ქვაბულების გარშემო მანათებელი ნიშნების დაყენება;
- სამუშაო უბნებზე უცხო პირთა უნებართვოდ ან სპეციალური დამცავი საშუალებების გარეშე მოხვედრის და გადაადგილების კონტროლი;
- რისკის შეფასება ადგილებზე, მოსახლეობისათვის კონკრეტული რისკ-ფაქტორების დასადგენად და ასეთი რისკების შესაბამისი მართვის მიზნით;
- სიმაღლეზე მუშაობისას პერსონალის დაზღვევა თოკებით და სპეციალური სამაგრებით;
- ცალკეული ტიპის სამუშაოების დროს უსაფრთხოების ტექნიკის მოთხოვნების გათვალისწინება;
- ინციდენტებისა და უბედური შემთხვევების სააღრიცხვო ჟურნალის წარმოება.

ამასთან,

- ატმოსფერული ჰაერის, წყლისა და ნიადაგის ხარისხის გაუარესების თავიდან აცილების ყველა ღონისძიების გატარება. ხმაურის გავრცელების შემარბილებელი ღონისძიებების გატარება (იხ. შესაბამისი პუნქტები);

ჯანმრთელობასა და უსაფრთხოებაზე ზემოქმედების პრევენციული ღონისძიებები დამატებით განხილულია „ავარიულ სიტუაციებზე რეაგირების გეგმა“-ში.

4.11 ზემოქმედება ისტორიულ-კულტურულ და არქეოლოგიურ ძეგლებზე

4.11.1 ზემოქმედების შეფასების მეთოდოლოგია

ცხრილი 4.11.1.1. კულტურულ მემკვიდრეობაზე ზემოქმედების შეფასების კრიტერიუმები

რანჟ.	კატეგორია	კულტურული მემკვიდრეობის დაზიანება /განადგურება
1	ძალიან დაბალი	ზემოქმედების რისკი უმნიშვნელოა ობიექტიდან დიდი მანძილით დაშორების ან მშენებლობისას/ ექსპლუატაციისას გამოყენებული მეთოდის გამო
2	დაბალი	შესაძლოა დაზიანდეს/ განადგურდეს უმნიშვნელო ობიექტის 1-10%
3	საშუალო	შესაძლოა დაზიანდეს /განადგურდეს ადგილობრივად მნიშვნელოვანი ობიექტის 10-25%
4	მაღალი	შესაძლოა დაზიანდეს/ განადგურდეს ადგილობრივად მნიშვნელოვანი ობიექტის 25%-50%, ან დაზიანდეს რეგიონალური მნიშვნელობის ობიექტი
5	ძალიან მაღალი	შესაძლოა დაზიანდეს/ განადგურდეს ადგილობრივად მნიშვნელოვანი ობიექტის 50-100%, მნიშვნელოვნად დაზიანდეს რეგიონალური მნიშვნელობის ობიექტი, დაზიანდეს ეროვნული ან საერთაშორისო მნიშვნელობის დაცული ობიექტი

4.11.2 ზემოქმედების დახასიათება

საპროექტო ტერიტორიის მიმდებარედ რაიმე კულტურული მემკვიდრეობის ძეგლები არ გვხვდება და არც ლიტერატურული წყაროებით არ არის აღწერილი. შესაბამისად, დაგეგმილი საქმიანობის მშენებლობისა და ექსპლუატაციის პროცესში კულტურული მემკვიდრეობის ძეგლებზე ზემოქმედების რისკი პრაქტიკულად არ არსებობს.

რაიმე არტეფაქტის აღმოჩენის შემთხვევაში საწარმოს მოწყობის პროცესი შეჩერდება, ეცნობება საქართველოს კულტურული მემკვიდრეობის დაცვის ეროვნული სააგენტოს. მათი წარმომადგენლის გარეშე არ მოხდება რაიმე სამუშაოს წარმოება. რაიმე არტეფაქტის აღმოჩენის შესწავლისთვის მოწვეული იქნება ექსპერტები და მათი რეკომენდაციის შესაბამისად გაგრძელდება შესაბამისი სამუშაოები.

4.11.3 შემარბილებელი ღონისძიებები

ადგილობრივ ისტორიულ-კულტურულ და არქეოლოგიურ ძეგლებზე ზემოქმედების მინიმუმაციის მიზნით უზრუნველყოფილი იქნება, რომ რაიმე არტეფაქტის აღმოჩენის შემთხვევაში მშენებლობის პროცესი შეჩერდება. აღმოჩენის შესწავლისთვის მოწვეული იქნება ექსპერტ-არქეოლოგები და მათი რეკომენდაციის შემთხვევაში კომპანია ხელს შეუწყობს ობიექტის კონსერვაციას ან საცავში გადატანას. სამუშაოები განახლდება შესაბამისი ნებართვის მიღების შემდეგ.

4.12 ზემოქმედება ჭარბტენიან ტერიტორიაზე

საპროექტო ტერიტორია მდებარეობს კახეთის რეგიონში, ახმეტის მუნიციპალიტეტში. ადმინისტრაციულ ერთეულში წარმოდგენილია მცირე რაოდენობით ჭარბტენიანი ტერიტორიებიც, რომლებიც ძირითადად მდინარის ქალაშია განლაგებული. ჭარბტენიანი ტეროტორიების ფართობი შეადგენს 150 ჰა-ს.

თუმცა, საპროექტო დერეფანში ამ თვალსაზრისით არ არის წარმოდგენილი სენსიტიური მონაკვეთები. აქედან გამომდინარე, შესაბამისი სტანდარტების და ნორმების დაცვით, ბეტონის კვანძის და სანაყაროს მოწყობა და ექსპლუატაციისას რაიმე სახის ზემოქმედება ჭარბტენიან ტერიტორიებზე მოსალოდნელი არ არის.

4.13 ზემოქმედება შავ ზღვაზე და სანაპირო ზოლზე

შავი ზღვის სანაპირო ზოლიდან კახეთის რეგიონი და საპროექტო ტერიტორია 300 კმ. და მეტი მანძილით არის დაშორებული. შესაბამისად, რაიმე სახის გავლენა შავი ზღვის სანაპირო ზოლზე გამორიცხებულია.

4.14 ტრანსსასაზღვრო ზემოქმედება

საქმიანობის სპეციფიკის, მასშტაბების და ადგილმდებარეობის გათვალისწინებით, ტრანსსასაზღვრო ზემოქმედება მოსალოდნელი არ არის.

4.15 კუმულაციური ზემოქმედება

სამყურისწყალი ჰესის პროექტთან მიმართებაში კუმულაციური ზემოქმედება მოსალოდნელი შეიძლება იყოს ხადორი 1 ჰესის პროექტებთან მიმართებაში, ვინაიდან ორივე მათგანი მდებარეობს მდ. ალაზნის წყალშემკრები აუზის ფარგლებში.

თავდაპირველი პროექტით, საპროექტო ჰესის სათავე წყალმიმღები კვანძი შედგებოდა 10 მ. სიმაღლის ბეტონის წყალსაშვიანი კაშხლის, ორმალიანი გამრეცხი რაბის და გვერდითი წყალმიმღებისაგან. პროექტის ცვლილების ფარგლებში წყალსაცავის მოწყობა გათვალისწინებული არ არის. პროექტით დაგეგმილია ტიროლის ტიპის წყალმიმღების მოწყობა, რომლის სიმაღლე არ აღემატება 0.5 მ-ს. შესაბამისად, პროექტის ცვლილების ფარგლებში არ არის მოსალოდნელი აორთქლების და შესაბამისად ჰაერის ტენიანობის მნიშვნელოვანი ზრდა და კლიმატის ცვლილება.

სამშენებლო ბანკის მოწყობა იგეგმება „სამყურისწყალი 2 ჰესი“-ს მშენებლობის და ექსპლუატაციის პროექტის ფარგლებში. პროექტის განხორციელების რაიონში რაიმე სამშენებლო სამუშაოები ამჟამად არ მიმდინარეობს, თუმცა დაგეგმილია „ხადორი 3 ჰესი“-ს მშენებლობა, რომლის უახლოესი ინფრასტრუქტურული ობიექტი დაშორებულია 1100 მეტრზე მეტი მანძილით სამშენებლო ბანაკიდან, შესაბამისად მშენებლობასთან დაკავშირებული კუმულაციური ზემოქმედების რისკები მოსალოდნელი არ არის.

სამშენებლო ბანაკიდან დაახლოებით 1 კმ-ის დაცილებით განთავსებულია არსებული „ხადორი 2 ჰესი“-ს სათავე ნაგებობა და ხადორი 1 ჰესის შენობა. აქედან გამომდინარე, ჰესების და საპროექტო

ბეტონის კვანძის კუმულაციური ზემოქმედება გარემოზე მოსალოდნელი არ არის.

გარდა ამისა, საპროექტო ბეტონის კვანძი და სანაყარო მოსახლეობიდან დაშორებულია დიდი მანძილით დაახლოებით 1 კმ-ზე მეტი მანძილით, შესაბამისად გადაადგილებით გამოწვეული ხმაური არ გამოიწვევს ადგილობრივი მოსახლეობის შეწუხებას.

ყოველივე ზემოაღნიშნულიდან გამომდინარე და შესაბამისი ნორმებისა და სტანდარტების დაცვით, სათავე ნაგებობის ცვლილებით, ბეტონის კვანძის და სანაყაროს განთავსების/ექსპლუატაციის ეტაპზე შეგვიძლია ვთქვათ, პროექტის განხორციელებით გამოწვეული კუმულაციური ზემოქმედება მოსალოდნელი არ არის.

4.16 საქმიანობასთან დაკავშირებული მასშტაბური ავარიის ან/და კატასტროფის რისკები

თავდაპირველი პროექტით, საპროექტო ჰესის სათავე წყალმიმღები კვანძი შედგებოდა 10 მ. სიმაღლის ბეტონის წყალსაშვიანი კაშხლისგან, ხოლო ცვლილებით დაგეგმილია ტიროლის ტიპის 0.5 მ სიმაღლის ბეტონის დაბალდაწნევიანი, წყალსაშვიანი სათავე ნაგებობის მოწყობა. შესაბამისად აღნიშნული ტექნიკური გადაწყვეტით მნიშვნელოვნად არის შემცირებული მასშტაბური ავარიის ან კატასტროფის რისკები.

ასევე სამშენებლო ბანაკის და სანაყაროს მოწყობის პროცესში მათი მასშტაბიდან გამომდინარე მოსალოდნელი არ არის მასშტაბური ავარიის ან კატასტროფის რისკების წარმოქმნა.

4.17 ზემოქმედება შესაძლო ხარისხზე და კომპლექსურობაზე

აღნიშნული პროექტი თავისი მასშტაბებიდან გამომდინარე არ ხასიათდება გარემოზე მკვეთრად გამოხატული უარყოფითი ზემოქმედებით. თუმცა, გარკვეული გარემოსდაცვითი და ადამიანის ჯანმრთელობასა და უსაფრთხოებასთან დაკავშირებული შესაძლო რისკების (ავარიული დაღვრები, ტერიტორიის ნარჩენებით დაბინძურება, მომსახურე პერსონალის ტრავმატიზმი და სხვა.) თავიდან აცილება/შემცირებისათვის შემარბილებელი ღონისძიებები მოცემულია ქვემოთ:

ადამიანთა უსაფრთხოების უზრუნველსაყოფად მნიშვნელოვანია უსაფრთხოების ნორმების მკაცრი დაცვა და მუდმივი ზედამხედველობა. ასევე, საჭიროების შემთხვევაში შემდეგი შემარბილებელი ღონისძიებების განხორციელება:

- პერსონალისთვის ცნობიერების ამაღლება უსაფრთხოებისა და შრომის დაცვის საკითხებზე;
- დასაქმებული პერსონალის უზრუნველყოფა ინდივიდუალური დაცვის საშუალებებით;
- ჯანმრთელობისთვის სახიფათო უბნებში და გზებზე შესაბამისი გამაფრთხილებელი და ამკრძალავი ნიშნების დამონტაჟება;
- ჯანმრთელობისთვის სახიფათო უბნების შემოღობვა;
- ტერიტორიაზე სტანდარტული სამედიცინო ყუთების არსებობა;
- მანქანა-დანადგარების ტექნიკური გამართულობის უზრუნველყოფა;

- ტექნიკის და სატრანსპორტო საშუალებების მიერ უსაფრთხოების წესების მაქსიმალური დაცვა;
- ინციდენტებისა და უბედური შემთხვევების სააღრიცხვო ჟურნალის წარმოება.

გარემოსდაცვითი შემარაბილებელი ღონისძიებები პროექტის განხორციელების ეტაპებზე (საჭიროების შემთხვევაში) შემდეგია:

- გამოყენებული ტექნიკა და სატრანსპორტო საშუალებები ტექნიკურად უნდა იყოს გამართული და აკმაყოფილებდეს უსაფრთხოების მოთხოვნებს, რისთვისაც საჭიროა მათი ტექნიკური მდგომარეობის შემოწმება სამუშაოს დაწყების წინ;
- გამოყენებულმა სატრანსპორტო ტექნიკამ უნდა იმოძრაოს ოპტიმალური სიჩქარით (განსაკუთრებით გრუნტიან გზებზე).
- ადგილობრივი მოსახლეობის ღამის საათებში შეწუხების გამორიცხვის მიზნით მნიშვნელოვანი ხმაურის გამომწვევი სამუშაოები განხორციელდეს მხოლოდ დღის საათებში;

ხმაურის დონის კანონით დადგენილი ზღვრული ნორმების გადაჭარბების შემთხვევაში, საჭიროებისამებრ უნდა განხორციელდეს ხმაურის გავრცელების საწინააღმდეგო ღონისძიებები, კერძოდ:

- დანადგარებისა და ტექნიკის ხმაურის დონის შემცირება სხვადასხვა ტექნიკური გადაწყვეტებით;
- ნებისმიერი სახის ნარჩენის სათანადო მენეჯმენტი;
- ზეთებისა და საწვავის ავარიული დაღვრის შემთხვევაში გავრცელების შეზღუდვა. ნიადაგის დაბინძურებული ფენის დაუყოვნებლივი მოხსნა და შემდგომი რემედიაცია (სპეციალური ნებართვის მქონე კონტრაქტორის დახმარებით).

დასკვნის სახით შეიძლება ითქვას, რომ დაგეგმილი საქმიანობის განხორციელებით გამოწვეული ნეგატიური ზემოქმედება ბუნებრივ და სოციალურ გარემოზე მნიშვნელოვან რისკებთან დაკავშირებული არ იქნება და სწორი გარემოსდაცვითი მართვის პირობებში შესაძლებელი იქნება ზემოქმედების მინიმუმამდე შემცირება/აღმოფხვრა.

5. გამოყენებული ლიტერატურა

1. საქართველოს კანონი „გარემოზე ზემოქმედების ნებართვის შესახებ“.
2. საქართველოს კანონი „ატმოსფერული ჰაერის დაცვის შესახებ“.
3. საქართველოს მთავრობის 2014 წლის 6 იანვრის დადგენილება № 42 „ატმოსფერული ჰაერის დაბინძურების სტაციონარული წყაროების ინვენტარიზაციის ტექნიკური რეგლამენტის დამტკიცების შესახებ“
4. საქართველოს მთავრობის 2013 წლის 31 დეკემბრის №408 დადგენილება „ატმოსფერულ ჰაერში მავნე ნივთიერებათა ზღვრულად დასაშვები გაფრქვევის ნორმების გაანგარიშების ტექნიკური რეგლამენტის დამტკიცების თაობაზე“.
5. საქართველოს შრომის, ჯანმრთელობისა და სოციალური დაცვის მინისტრის 2003 წლის 24 თებერვლის ბრძანება №38/ნ «გარემოს ხარისხობრივი მდგომარეობის ნორმების დამტკიცების შესახებ».
6. საქართველოს ეკონომიკური განვითარების მინისტრის 2008 წლის 25 აგვისტოს ბრძანება № 1-1/1743 „დაპროექტების ნორმების-„სამშენებლო კლიმატოლოგია“.
7. საქართველოს მთავრობის 2013 წლის 31 დეკემბრის დადგენილება № 435 „დაბინძურების სტაციონარული წყაროებიდან ატმოსფერულ ჰაერში გაფრქვევების ფაქტობრივი რაოდენობის განსაზღვრის ინსტრუმენტული მეთოდის, დაბინძურების სტაციონარული წყაროებიდან ატმოსფერულ ჰაერში გაფრქვევების ფაქტობრივი რაოდენობის დამდგენი სპეციალური გამზომ-საკონტროლო აპარატურის სტანდარტული ჩამონათვალისა და დაბინძურების სტაციონარული წყაროებიდან ტექნოლოგიური პროცესების მიხედვით ატმოსფერულ ჰაერში გაფრქვევების ფაქტობრივი რაოდენობის საანგარიშო მეთოდის შესახებ ტექნიკური რეგლამენტის დამტკიცების თაობაზე“.
8. «Методическое пособие по расчету, нормированию и контролю выбросов загрязняющих веществ в атмосферный воздух», СПб., 2005.
9. “ Дополнения к методике проведения инвентаризации выбросов загрязняющих веществ в атмосферу для баз дорожной техники (расчетным методом). М, 1999
10. УПРЗА ЭКОЛОГ, версия 3.00 ФИРМА "ИНТЕГРАЛ" Санкт-Петербург 2001-2005 г.
11. Гегუჩაძე Ш. Х., Гвинерия Л. С., Калинина Е. В., Берадзе Р. Ш. Геологическая карта Рача-Сванетской рудной области, Масштаб 1:50000, Тбилиси, 1976, 595 с.
12. Джanelidze Т. В. Среднеюрский вулканизм геосинклинали южного склота Большого Кавказа (в бассейнах рек Ингури и Цхенисцкали), Труды ГИН АН ГССР, новая серия, вып, 22, 1969, 92 с,
13. Ресурсы поверхностных вод СССР, том 9, Закавказье и Дагестан, выпуск 1, Западное Закавказье. Гидрометеиздат, Ленинград, 1974 г. стр. 578
14. დოლუხანოვი ა., სახოკია მ., ხარაძე ა. 1946. მცენარეული საფარის ძირითადი ნიშნები.

- თბილისის ბოტ. ინსტ. შრომები, 9.
15. ივანიაშვილი მ. 2000. ბიოლოგიური მრავალფეროვნების საერთაშორისო გარემოსდაცვითი კანონი. მერიდიანი, თბილისი.
 16. კეცხოველი ნ. ნ. 1935. საქართველოს მცენარეულობის ტიპები. თბილისი.
 17. კეცხოველი ნ.ნ. 1957. საქართველოს კულტურულ მცენარეთა ზონები. მეცნიერება. თბილისი.
 18. კეცხოველი ნ.ნ. 1959. საქართველოს მცენარეული საფარის რუკა. დანართი წიგნისა: "საქართველოს მცენარეული საფარი". თბილისი.
 19. კეცხოველი ნ.ნ., 1960. საქართველოს მცენარეული საფარი. თბილისი.
 20. მაცაშვილი ა. 1995. საქართველოს ხეები და ბუჩქები (რედ. გ. ნახუცრიშვილი და ნ. ზაზანაშვილი). WWF, თბილისი.
 21. ოჩიაური დ. 1966. ახალი მონაცემები საქართველოს ფლორისათვის. საქ. მეც. აკად. მოამბე, ტ.41,
 22. № 3.
 23. საქართველოს კანონი დაცული ტერიტორიების სისტემის შესახებ მიღებული საქართველოს პარლამენტის მიერ (7 მარტი, 1996). საქართველოს პარლამენტის ნორმატიული აქტები, თბილისი, 2000, 10-17.
 24. საქართველოს მცენარეების სარკვევი. 1969. 2. საქ. მეცნ. აკად. გამოც., თბილისი.
 25. საქართველოს ფლორა. 1941-1952. 1-8. საქ. მეცნ. აკად. გამოც., თბილისი.
 26. საქართველოს ფლორა. 1970-2000. 1-13. მეცნიერება, თბილისი.
 27. საქართველოს სსრ წითელი წიგნი. 1982. საბჭოთა საქართველო, თბილისი.
 28. ქვაჩაკიძე რ. 1996. საქართველოს გეობოტანიკური დარაიონება. მეცნიერება, თბილისი.
 29. Гагнидзе Р. И. 1974. Ботанико-географический анализ флороценотического комплекса субальпийского высокогорья Кавказа. Тбилиси.
 30. Долуханов А.Г. 1989. Растительность Грузии. 1. Лесная растительность Грузии. Мецниереба, Тбилиси.
 31. Зайконникова Т. И. 1975. Новый вид рябины на Кавказе. Бот. журн., 59, 2.
 32. Зыков И. В. 1956. Факторы высокогорья в горных ландшафтах. Бот. журн., 41, 8.
 33. Панютин П. С. 1939. Высокогорье Западного Кавказа. Изв. геогр. общ., 71, 9.
 34. Федоров Ан. А. 1952. История высокогорной флоры Кавказа в четвертичное время, как пример автохтонного развития третичной основы. Мат. четверт. пер. СССР, 3, М.-Л.
 35. Харадзе А. Л. 1965. О субнивальном поясе Большого Кавказа. Зам. сист. геогр. раст. (Тбилиси) 25.

36. Черепанов С.К. 1981. Сосудистые растения СССР. Наука, Ленинград.
37. Akhalkatsi, M., Kimeridze, M., Lorenz, R., Kuenkele, S., Mosulishvili, M. 2003. Diversity and Conservation of Georgian Orchids. Tbilisi.
38. Bitsadze, M., Rukhadze, A. (2001). The species of wild fauna and flora of Georgia in the appendix lists of the Convention on International Trade in Endangered Species of the Wild Fauna and Flora (CITES). Tbilisi.
39. Braun-Blanquet, J. 1964. Pflanzensoziologie, Grundzüge der Vegetationskunde, 3rd ed. Springer, Wien- New York.
40. Canter L.W. 1996. Environmental impact assessment. 2nd ed. McGraw-Hill. New York, London, Tokyo, Toronto.
41. Convention on Biological Diversity. 1995. UNEP. Switzerland (Russian version).
42. Council of Europe. Convention on the conservation of European wildlife and natural habitats. Bern, 19.09.1979.
43. Forest Code of Georgia. 1999. Tbilisi.
44. Groombridge B. (ed.). 1992. Global biodiversity: Status of the Earth's Living Resources. Chapman & Hall, London, 47-52.
45. Harcharik D.A. 1997. The future of world forestry. *Unasylya* 190/191, 48, 4-8.
46. Hilton-Taylor, C. (compiler). 2000. 2000 IUCN Red List of Threatened Species. IUCN, Gland, Switzerland and Cambridge, UK.
47. Isik K., Yaltirik F., Akesen A. 1997. The interrelationship of forests, biological diversity and the maintenance of natural resources. *Unasylya* 190/191, 48, 19-29.
48. IUCN. 2001. IUCN Red List Categories and Criteria: Version 3.1. IUCN Species Survival Commission. IUCN, Gland, Switzerland and Cambridge, UK.
49. IUCN. 2003. 2003 IUCN Red List of Threatened Species. [web application]. Available at www.iucnredlist.org. (Accessed: 27 September 2004).
50. IUCN 2004. 2004 IUCN Red List of Threatened Species. [web application]. Available at: <http://www.iucnredlist.org>.
51. IUCN Red List Guidelines 2004 [web application]. Available at: <http://www.iucnredlist.org>.
52. Lanly J.-P. 1997. World forest resources: situation and prospects. *Unasylya* 190/191, 48, 9-18.
53. Morris P. 1995. Ecology overview. EIA. 197-225.
54. Morris P., Thurling D., Shreeve T. 1995. Terrestrial ecology. EIA, 227-241.
55. Nakhutsrishvili G. 1999. The Vegetation of Georgia. *Braun-Blanquetia*, 15, 1-74.
56. Northen H.T. 1968. Introductory plant science. Third ed. The Ronald Press Company, New York.
57. York.

58. Red List of Endangered Species of Georgia. 2003. Legisl. Proc. 3, Order N76, GSS Codex, GSS code- www.gss-ltd.com.
59. Red List of Georgia. 2006. Internet version, order.
60. Sakhokia M.F. 1961 (ed.). Botanical excursions over Georgia. Tbilisi.
61. The 2000 IUCN red list of threatened species. 2000 UNEP, WCMC.
62. WDPA Consortium. 2004. 2004 World Database on Protected Areas. IUCN-WCPA and UNEP-WCMC, Gland, Switzerland, Washington, DC, USA and Cambridge, UK.
63. საქართველოს კანონი ცხოველთა სამყაროს დაცვის შესახებ, საქართველოს პრეზიდენტის ბრძანება # 540, 1996 წ. 26 დეკემბერი.
64. საქართველოს წითელი ნუსხა, საქართველოს პრეზიდენტის ბრძანება №303, 2006 წ. 2 მაისი.
65. ბუხნიკაშვილი ა. 2004. მასალები საქართველოს წვრილ ძუძუმწოვართა (Insectivora, Chiroptera, Lagomorpha, Rodentia) კადასტრისათვის. გამ. "უნივერსალი", თბილისი: 144 გვ.
66. გურიელიძე ზ. 1996. საშუალო და მსხვილი ძუძუმწოვრები. წიგნში: "საქართველოს ბიომრავალფეროვნების პროგრამის მასალები". თბილისი: 74-82.
67. კეცხოველი ნ. 1960. საქართველოს მცენარეული საფარი. თბ.
68. კუტუბიძე მ. 1985. საქართველოს ფრინველების სარკვევი. თსუ გამომცემლობა, თბილისი: 645 გვ.
69. Бакрадзе М.А., Чхиквишвили В.М.1992. Аннотированный список амфибий и рептилий, обитающих в Грузии.//საქართველოს სსრ მეცნიერებათა აკადემიის მოამბე, თბილისი CXLVI,
70. №3. გვ.623-628.
71. Верещагин Н.К. 1959. Млекопитающие Кавказа. История формирования фауны // Изд. АН СССР, М.-Л. : 703 с.
72. Кузнецов А. А., Банин Д. И. 1982. Материалы к орнитофауне Верхней Сванетии. Орнитология, № 17. М., стр. 169-170.

6. დანართი 1 შპს „ფერი“-ს წერილი სსიპ „სახელმწიფო ქონების ეროვნულ სააგენტო“-ს (მიწის ნაკვეთის სარგებლობაზე (ს/კ: 50.25.33.435))

PERI

17.06.2022
N 066/22

სსიპ „სახელმწიფო ქონების ეროვნულ სააგენტოს“

თქვენი მიმდინარე წლის 14 ივნისის N6/33349 წერილის პასუხად გაცნობებთ, რომ შპს „ფერი“ გაცნო თქვენს წერილს და წერილის დანართის შესაბამისად უწყებების შენიშვნებს და რეკომენდაციებს, კომპანია მზად არის „სამყურისწყალი 2 ჰესის“ პროექტის განხორციელების დროს გაითვალისწინოს უწყებების მიერ აღნიშნულ პროექტთან დაკავშირებით გამოთქმული შენიშვნები და რეკომენდაციები.

რაც შეეხება გარემოს დაცვისა და სოფლის მეურნეობის სამინისტროს 2021 წლის 6 სექტემბრის N9416/01 წერილით გათვალისწინებულ შენიშვნებს და რეკომენდაციებს, განვიმარტავთ რომ, „სამყურისწყალი 2 ჰესის მშენებლობასა და ექსპლუატაციაზე საქართველოს გარემოს დაცვისა და სოფლის მეურნეობის მინისტრის 2020 წლის 11 ივნისის N2-479 ბრძანებით გაცემული გარემოსდაცვითი გადაწყვეტილების თანახმად, რომელიც გაცემულია 2017 წლის 7 აგვისტოს N52 ეკოლოგიური ექსპერტიზის დასკვნის საფუძველზე, დასკვნის მე-3 პირობის თანახმად კომპანიას განესაზღვრა სანაყაროს და რეკულტივაციის პროექტის შეთანხმება სამინისტროსთან. სამყურისწყალი 2 ჰესის მშენებლობისას წარმოქმნილი ფუჭი ქანების განთავსებისთვის საჭირო მიწის ნაკვეთი არ ემთხვევა „სამყურისწყალი 2 ჰესის“ მშენებლობის და ექსპლუატაციის“ პროექტით გათვალისწინებულ სანაყაროს მოწყობის ტერიტორიას (მდ. ალაზნის მარჯვენა სანაპიროს პირველ ტერასა) და მომზადდა პროექტი (საკადასტრო კოდი: 50.25.33.435) მიწის ნაკვეთზე ფუჭი ქანების განსათავსებლად. კომპანია მზად არის სკრინინგის ანგარიშის საფუძველზე პროექტი წარადგინოს გარემოს დაცვისა და სოფლის მეურნეობის სამინისტროში შესათანხმებლად, მაგრამ პროექტის წარსადგენად, საჭიროა (საკადასტრო კოდი: 50.25.33.435) სარგებლობის უფლებით აღნიშნული ქონება იყოს კომპანიაზე გადმოცემული 10 წლის ვადით.

კომპანია მზად არის იჯარის პირობებზე განესაზღვროს:

- ყოველწლიურად საბაზრო/საიჯარო ქირის გადახდა 1371 ლარი.
- გადმოცემული ქონების გამოყენება 2019 წლის მემორანდუმით გათვალისწინებული პროექტის, სამყურისწყალი 2 ჰესის განხორციელების მიზნით, კერძოდ სანაყაროს მოწყობის.

გიგზავნით მემორანდუმს და მასთან დაკავშირებით შეთანხმების დოკუმენტებს.

იხ. დანართი

პატივისცემით,

შპს „ფერი“-ს დირექტორი

იოსებ მჭედლიძე